



Kurzanleitung Liquiphant FTL31 IO-Link

Grenzscharter für Flüssigkeiten

Diese Anleitung ist eine Kurzanleitung, sie ersetzt nicht die zugehörige Betriebsanleitung.

Ausführliche Informationen sind in der Betriebsanleitung und den weiteren Dokumentationen verfügbar.

Für alle Geräteausführungen verfügbar über:

- Internet: www.endress.com/deviceviewer
- Smartphone/Tablet: Endress+Hauser Operations App

Grundlegende Sicherheitshinweise

Anforderungen an das Personal

Das Personal für Installation, Inbetriebnahme, Diagnose und Wartung muss folgende Bedingungen erfüllen:

- Ausgebildetes Fachpersonal: Verfügt über Qualifikation, die dieser Funktion und Tätigkeit entspricht
- Vom Anlagenbetreiber autorisiert
- Mit den nationalen Vorschriften vertraut
- Vor Arbeitsbeginn: Anweisungen in Anleitung und Zusatzdokumentation sowie Zertifikate (je nach Anwendung) lesen und verstehen
- Anweisungen und Rahmenbedingungen befolgen

Bestimmungsgemäße Verwendung

Das in dieser Anleitung beschriebene Gerät darf nur als Füllstandgrenzscharter für Flüssigkeiten verwendet werden. Bei unsachgemäßem Einsatz können Gefahren von dem Gerät ausgehen.

Um den einwandfreien Zustand des Gerätes für die Betriebszeit zu gewährleisten:

- Gerät nur für Messstoffe einsetzen, gegen die die prozessberührenden Materialien hinreichend beständig sind
- Grenzwerte einhalten, siehe Kapitel Technische Daten in der Betriebsanleitung

Betriebssicherheit

Verletzungsgefahr!

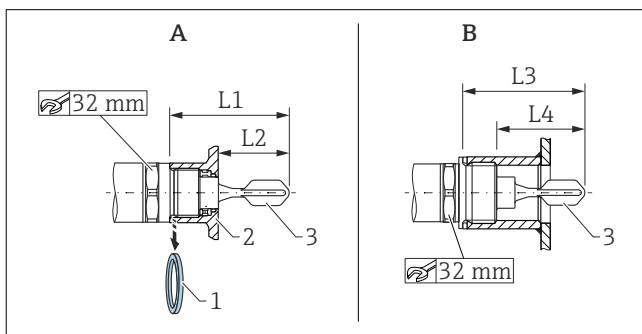
- ▶ Das Gerät nur in technisch einwandfreiem und betriebssicherem Zustand betreiben.
- ▶ Der Betreiber ist für den störungsfreien Betrieb des Gerätes verantwortlich.

Montage



Im Folgenden wird die Montage anhand von Beispielkonfigurationen dargestellt. Ausführliche Infos, siehe Betriebsanleitung.

Montagebedingungen



A Gerät mit Einschweißadapter

B Gerät in Kundenstützen

1 Flachdichtung

2 Einschweißadapter

3 Schwinggabel

L1 Mit Gewinde G 1": 66,4 mm (2,61 in) / Mit Gewinde G ¾": 63,9 mm (2,52 in)

L2 Mit Gewinde G 1": 48,0 mm (1,89 in) / Mit Gewinde G ¾": 38,0 mm (1,5 in)

L3 Mit Gewinde G 1": 66,4 mm (2,61 in)

L4 Mit Gewinde G 1": 47,9 mm (1,8 in)

Einbau in jeder beliebigen Lage in einem Behälter, Rohr oder Tank unter folgenden Bedingungen:

- Bei horizontalem Einbau in einem Behälter darf sich die Schwinggabel nur dann in einem Einbaustutzen befinden, wenn Flüssigkeiten mit geringer Viskosität ($< 2\,000\text{ mPa}\cdot\text{s}$) verwendet werden.
- Mindestdurchmesser Einbaustutzen: 50 mm (2,0 in)
- Maximale Länge des Einbaustutzens so wählen, dass die Schwinggabel frei in den Behälter ragt.
- Auf ausreichenden Abstand zwischen dem zu erwartenden Füllgutansatz an der Tankwand und der Schwinggabel achten. Empfohlener Wandabstand $\geq 10\text{ mm}$ (0,39 in).

Wichtige Prozessbedingungen

Druck und Temperatur (maximal):

- Mit Einschweißadapter
 - +25 bar (+362 psi) bei +150 °C (+302 °F)
 - +40 bar (+580 psi) bei +100 °C (+212 °F)
- In Kundenstützen
 - +40 bar (+580 psi) bei +150 °C (+302 °F)

Einsatzhöhe:

Bis 2 000 m (6 600 ft) über Normalnull



Bei kundenseitig verwendeten Dichtungen: Die Temperatur- und Druckangaben beachten.

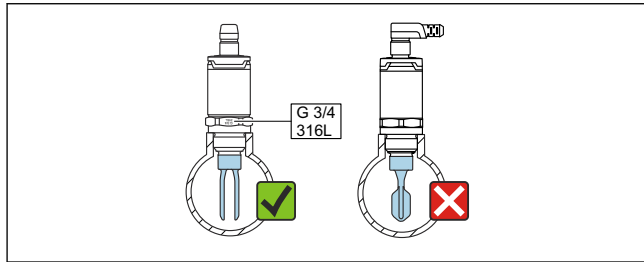
Gerät montieren

Zur Montage ist ein Gabelschlüssel (32 mm) erforderlich.

- i** Bei NTP-Gewinde (ANSI B 1.20.1): Bei Bedarf Dichtungsmaterial (PTFE) verwenden.
- i** Bei Einschweißadapter mit frontbündiger Dichtung: Mitgelieferte Flachdichtung (1) vom Gewinde entfernen.
- i** Bei Einschweißadapter mit Leckagebohrung: Leckagebohrung nach unten ausrichten.

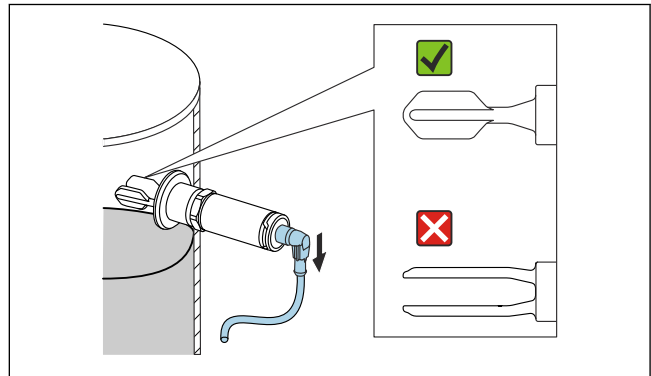
Schwinggabel ausrichten

- i** Die Position Materialangabe (z. B. 316L) oder die Gewindebezeichnung (z. B. G 3/4") auf dem Gerät sind in einer Linie zur Öffnung der Schwinggabel angebracht und dienen somit der Orientierung.



A0047633

- 1** In Rohrleitung: Die Öffnung der Schwinggabel parallel zur Fließrichtung so ausrichten, dass die Flüssigkeit ungehindert zwischen den beiden Schwingabelelementen hindurchfließen kann.



A0050834

- 2** Bei horizontalem Einbau in einem Behälter: Die Schwinggabel so ausrichten, dass beide Schwingabelelemente zeitgleich mit Flüssigkeit benetzt werden.
- ▶ Gerät mit maximalem Drehmoment 30 Nm (22 lbf ft) befestigen, dabei zusätzlich die Ausrichtung der Schwinggabel beachten.

Elektrischer Anschluss

Im Folgenden wird der Anschluss mit M12-Stecker mit IO-Link-Kommunikation dargestellt. Weitere Anschlussmöglichkeiten, siehe Betriebsanleitung.

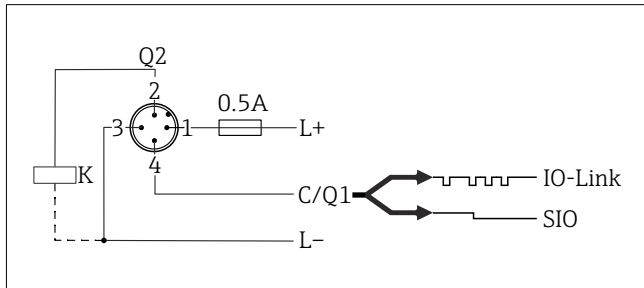
- i** Daten und Verdrahtung der Elektronikvariante SIO-Mode, siehe Betriebsanleitung.
- i** Gemäß IEC/EN61010 ist für das Gerät ein geeigneter Trennschalter vorzusehen.

Energieversorgung

Elektronikvariante	Versorgungsspannung	Leistungsaufnahme	Stromaufnahme
4-Leiter DC-PNP, IO-Link	18 ... 30 V _{DC}	< 975 mW	< 15 mA

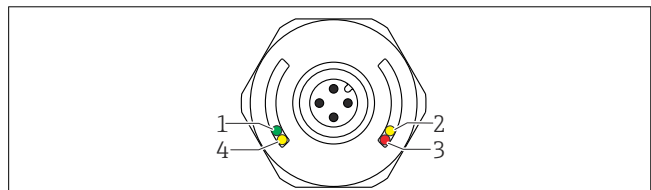
Verpolungsschutz	Integriert. Bei Verpolung wird das Gerät automatisch deaktiviert.
-------------------------	---

Anschluss mit Stecker M12



Pin 1 Versorgungsspannung +
Pin 2 1. Schaltausgang

Pin 3 Versorgungsspannung -
Pin 4 IO-Link Kommunikation oder 2. Schaltausgang (SIO-Modus)



A0037920

Position	LED Farbe	Beschreibung der Funktion
1	grün	Status/Kommunikation <ul style="list-style-type: none"> ■ leuchtet: SIO-Modus ■ blinkt: Aktive Kommunikation, Blinkfrequenz ■ blinkt mit erhöhter Leuchtstärke: Gerätesuche (Identifikation des Gerätes), Blinkfrequenz
2	gelb 1	Schaltzustand/Schaltausgang 1 Mit IO-Link Kommunikation nach kundenseitigem Abgleich: Sensor ist von Medium bedeckt.
3	rot	Warnung/Wartungsbedarf blinkt: Fehler behebbar, z. B. ungültiger Abgleich Störung/Geräteausfall leuchtet: → Diagnose und Störungsbehebung
4	gelb 2	Schaltzustand/Schaltausgang 2 ¹⁾ Mit IO-Link Kommunikation nach kundenseitigem Abgleich: Sensor ist von Medium bedeckt.

1) Nur aktiviert, wenn beide Schaltausgänge aktiv sind.

- i** Bei der metallischen Gehäusekappe (IP69) ist keine Signalisierung durch LEDs von außen vorhanden.