

# 技術仕様書

## Proline Promass Q 500

### コリオリ流量計



## 厳しいアプリケーションに対応可能な最大 4 つの I/O を備えた分離型の革新的なスペシャリスト

### アプリケーション

- この測定原理では、粘度や密度などの流体の物理的特性に依存せずに測定可能
- カスタディトランスファー、密度測定、および厳しいプロセス条件下で最高レベルの測定性能を発揮

### 機器特長

- 質量/体積流量：測定誤差  $\pm 0.05\%$
- 密度：測定誤差  $\pm 0.1 \text{ kg/m}^3$
- 低い圧力損失/ゼロ点による高いターンダウン
- 分離型、最大 4 つの I/O 付き
- タッチコントロールおよび WLAN 接続を備えたバックライト付き表示部
- センサと変換器間の標準ケーブル

### 特長

- 保証された測定品質 - 質量流量、体積流量、および密度測定において比類なき精度を発揮
- 気泡が混入した液体において最適化された性能 - MFT (マルチ周波数テクノロジー)
- プロセス測定点が減少 - 多変数測定 (流量、密度、温度)
- 設置の省スペース化 - 上流側/下流側直管長が不要
- プロセスおよび診断情報へのフルアクセス - 任意に組み合わせ可能な各種の I/O および Ethernet
- 複雑さおよび多様性の緩和 - 任意に設定可能な I/O 機能
- 検証機能を内蔵 - Heartbeat Technology

# 目次




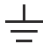

<b>本説明書について</b> .....	<b>4</b>	<b>環境</b> .....	<b>67</b>
シンボル .....	4	周囲温度範囲 .....	67
<b>機能とシステム構成</b> .....	<b>5</b>	保管温度 .....	68
測定原理 .....	5	気候クラス .....	68
計測システム .....	6	相対湿度 .....	68
システム構成 .....	8	使用高さ .....	68
セキュリティ .....	8	保護等級 .....	68
<b>入力</b> .....	<b>11</b>	耐振動性および耐衝撃性 .....	68
測定変数 .....	11	内部洗浄 .....	69
測定範囲 .....	11	機械的負荷 .....	69
計測可能流量範囲 .....	12	電磁適合性 (EMC) .....	69
入力信号 .....	12	<b>プロセス</b> .....	<b>69</b>
<b>出力</b> .....	<b>14</b>	流体温度範囲 .....	69
出力および入力オプション .....	14	密度 .....	70
出力信号 .....	16	圧力温度曲線 .....	70
アラーム時の信号 .....	22	センサハウジング .....	73
負荷 .....	24	破裂板 .....	74
防爆接続データ .....	24	流量制限 .....	74
ローフローカットオフ .....	26	圧力損失 .....	75
電氣的絶縁性 .....	26	使用圧力 .....	75
プロトコル固有のデータ .....	26	断熱 .....	75
<b>電源</b> .....	<b>32</b>	ヒーティング .....	75
端子の割当て .....	32	振動 .....	75
使用可能な機器プラグ .....	34	<b>カスタディトランスファ</b> .....	<b>76</b>
機器プラグのピンの割当て .....	35	<b>構造</b> .....	<b>77</b>
電源電圧 .....	36	寸法 (SI 単位) .....	77
消費電力 .....	37	寸法 (US 単位) .....	93
消費電流 .....	37	質量 .....	101
電源障害 .....	37	材質 .....	101
過電流保護エレメント .....	37	プロセス接続 .....	104
電気接続 .....	37	表面粗さ .....	104
電位平衡 .....	50	<b>操作性</b> .....	<b>104</b>
端子 .....	50	操作コンセプト .....	104
電線管接続口 .....	50	言語 .....	104
ケーブル仕様 .....	50	現場操作 .....	104
過電圧保護 .....	56	リモート操作 .....	105
<b>性能特性</b> .....	<b>56</b>	サービスインターフェイス .....	111
基準動作条件 .....	56	ネットワーク統合 .....	112
最大測定誤差 .....	56	サポートされる操作ツール .....	113
繰返し性 .....	58	HistoROM データ管理 .....	115
応答時間 .....	58	<b>認証と認定</b> .....	<b>116</b>
周囲温度の影響 .....	59	CE マーク .....	116
流体温度の影響 .....	59	UKCA マーク .....	116
流体圧力の影響 .....	59	RCM マーク .....	116
精度の考え方 .....	60	防爆認定 .....	116
<b>設置</b> .....	<b>61</b>	サニタリ適合性 .....	120
取付位置 .....	61	医薬品適合性 .....	120
取付方向 .....	62	機能安全性 .....	120
上流側/下流側直管長 .....	63	HART 認定 .....	120
変換器ハウジングの取付け .....	64	FOUNDATION フィールドバス認証 .....	120
特別な取付方法 .....	65	認定 PROFIBUS 適合 .....	120
		EtherNet/IP 認定 .....	121

PROFINET 認定 .....	121
PROFINET (Ethernet-APL 対応) 認定 .....	121
欧州圧力機器指令 .....	121
無線認証 .....	121
計測機器認定 .....	121
その他の認定 .....	122
その他の基準およびガイドライン .....	122
<b>注文情報 .....</b>	<b>123</b>
<b>アプリケーションパッケージ .....</b>	<b>123</b>
診断機能 .....	123
Heartbeat Technology .....	123
濃度測定 .....	124
高度な密度機能 .....	124
プレミアム密度および拡張密度機能 .....	124
石油 .....	124
石油 & ロック機能 .....	124
OPC-UA サーバー .....	124
<b>アクセサリ .....</b>	<b>125</b>
機器固有のアクセサリ .....	125
通信関連のアクセサリ .....	126
サービス関連のアクセサリ .....	127
システムコンポーネント .....	128
<b>関連資料 .....</b>	<b>128</b>
標準資料 .....	128
機器固有の補足資料 .....	129
<b>登録商標 .....</b>	<b>130</b>




## 本説明書について

### シンボル

#### 電気シンボル

シンボル	意味
	直流
	交流
	直流および交流
	<b>接地接続</b> オペレータを保護するために、接地システムを使用して接地された接地端子
	<b>電位平衡接続 (PE: 保護接地)</b> その他の接続を行う前に接地端子の接地接続が必要です。 接地端子は機器の内側と外側にあります。 <ul style="list-style-type: none"> <li>▪ 内側の接地端子: 電位平衡を電源ネットワークに接続します。</li> <li>▪ 外側の接地端子: 機器とプラントの接地システムを接続します。</li> </ul>

#### 通信関連のシンボル

シンボル	意味
	<b>ワイヤレス ローカル エリア ネットワーク (WLAN)</b> ローカルネットワークを介した無線通信
	<b>LED</b> 発光ダイオードがオフ
	<b>LED</b> 発光ダイオードがオン
	<b>LED</b> 発光ダイオードが点滅

#### 特定情報に関するシンボル

シンボル	意味
	<b>許可</b> 許可された手順、プロセス、動作
	<b>推奨</b> 推奨の手順、プロセス、動作
	<b>禁止</b> 禁止された手順、プロセス、動作
	<b>ヒント</b> 追加情報を示します。
	資料参照
	ページ参照
	図参照
	目視確認



## 図中のシンボル

シンボル	意味
1, 2, 3, ...	項目番号
1, 2, 3, ...	一連のステップ
A, B, C, ...	図
A-A, B-B, C-C, ...	断面図
	危険場所
	安全区域 (非危険場所)
	流れ方向

## 機能とシステム構成

## 測定原理

測定原理はコリオリ力の発生と検出に基づいています。コリオリ力は質量流体の移動と回転運動が同時に起きたときにシステムに発生します。

$$F_c = 2 \cdot \Delta m (v \cdot \omega)$$

$F_c$  = コリオリ力

$\Delta m$  = 動く物体の質量

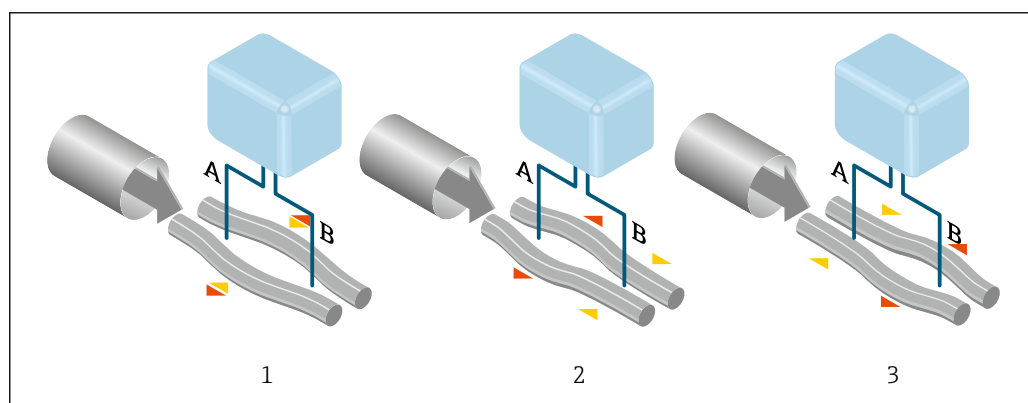
$\omega$  = 角速度

$v$  = 回転、または共振するシステム内を質量が移動する速度

コリオリ力は動く物体の質量  $\Delta m$  とそのシステム内における速度  $v$ 、つまり質量流量に比例します。本センサでは一定の角速度  $\omega$  の代わりに、振動が使用されます。

センサ内にある 2 本の平行な流体で満たされた計測チューブが、逆相で音叉のように共振します。計測チューブで発生したコリオリ力は、チューブの振動に位相差を生じさせます (図参照)。

- 流量がゼロの時 (流体が止まっている時) は、2 本のチューブは同位相で振動します (1)。
- 質量流量により、振動はチューブ入口で減速 (2)、出口では加速 (3) します。



A0028850

質量流量が増加すると、位相差 (A-B) も増加します。計測チューブの振動は、入口と出口に設置されたセンサにより検出されます。システムのバランスは、2 本の計測チューブが逆相で振動することにより保たれています。測定原理から、温度、圧力、粘度、導電率、流体の状態に依存しないことが分かります。

## 密度測定

計測チューブは、共振周波数で振動するよう常時励振されています。質量の変化、すなわちその振動系 (計測チューブおよび流体から成る) の密度が変化すると、その変化に呼応して振動周波

数が自動的に変化します。したがって、共振周波数は測定物密度の関数となります。マイクロプロセッサは、これにより密度を算出します。

**体積流量測定**

密度は、質量流量の測定値とともに体積流量の計算に使用されます。

**温度測定**


温度の影響を補正するために、計測チューブの温度を測定します。この信号は、プロセス温度にほぼ等しいため出力信号として利用することが可能です。



**マルチ周波数テクノロジー (MFT)**

アクティブな補正処理を使用して、二相流 (サスペンディドバブルやマイクロバブルを含む気体測定物) を高精度で測定します。このとき、2本の計測チューブが異なる共振周波数で同時に励振されます。測定物に対する両振動の共振特性を分析することにより、測定誤差をアクティブに補正することができます。

**ガスフラクシオンハンドラー (GFH)**

ガスフラクシオンハンドラーは、測定の安定性と繰返し性を向上させるための Promass ソフトウェア機能です。この機能により、单相流内の外乱の存在 (つまり、液体中の気泡または気体中の液滴) が継続的にチェックされます。第2相が存在すると、流量や密度がさらに不安定になります。ガスフラクシオンハンドラー機能は、单相流条件下で影響を与えることなく、外乱の程度に関して測定の安定性を向上させます。

 ガスフラクシオンハンドラーは、HART、Modbus RS485、PROFINET、PROFINET (Ethernet-APL 対応) の機器バージョンでのみ使用できます。

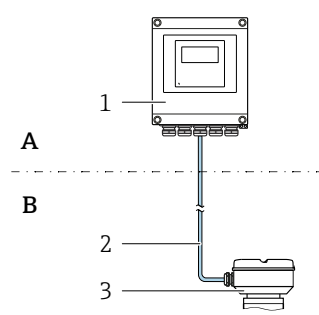
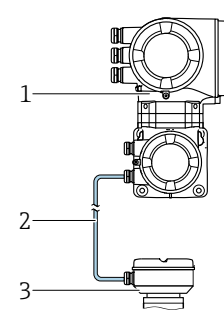
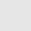
 ガスフラクシオンハンドラーの詳細については、「ガスフラクシオンハンドラー」の個別説明書を参照してください。→  129

**計測システム**

計測システムは、変換器とセンサから構成されています。変換器とセンサは物理的に別の場所に設置されます。これらは接続ケーブルを使用して相互に接続されます。

**変換器**

変換器は2種類より選択可能です。

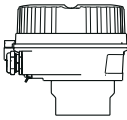
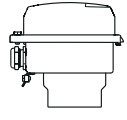
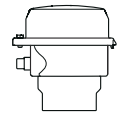
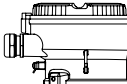
Proline 500 - デジタル <sup>1)</sup>	Proline 500
<p>環境条件または動作条件に起因する特別な要件を満たす必要のないアプリケーションで使用</p>  <p>A 非危険場所または Zone 2; Class I, Division 2 B 非危険場所または Zone 2; Class I, Division 2 または Zone 1; Class I, Division 1</p> <p>1 変換器 2 接続ケーブル: ケーブル、分離型、標準 3 ISEM 内蔵のセンサ接続ハウジング</p> <ul style="list-style-type: none"> <li>別個の設定により柔軟性とコスト効率が向上</li> <li>標準ケーブルを接続ケーブルとして使用可能</li> <li>変換器ハウジング内の電子モジュール、センサ接続ハウジング内の ISEM (インテリジェントセンサ電子モジュール)</li> <li>信号伝送: デジタル</li> <li>「内蔵 ISEM 電子部」のオーダーコード、オプション <b>A</b> 「センサ」</li> </ul>	<p>環境条件または動作条件に起因する特別な要件を満たす必要のあるアプリケーションで使用</p>  <p>非危険場所または Zone 2; Class I, Division 2 または Zone 1; Class I, Division 1</p> <p>1 ISEM 内蔵の変換器 2 接続ケーブル: ケーブル、分離型 3 センサ接続ハウジング</p> <p>電子モジュールのないセンサのアプリケーション事例: センサの振動が強い</p> <ul style="list-style-type: none"> <li>変換器ハウジング内の電子モジュールおよび ISEM (インテリジェントセンサ電子モジュール)</li> <li>信号伝送: アナログ</li> <li>「内蔵 ISEM 電子部」のオーダーコード、オプション <b>B</b> 「変換器」</li> </ul>
<p><b>接続ケーブル</b> (各種長さの注文が可能 →  125)</p>	
<ul style="list-style-type: none"> <li>長さ: <ul style="list-style-type: none"> <li>Zone 2; Class I, Division 2: 最大 300 m (1 000 ft)</li> <li>Zone 1; Class I, Division 1: 最大 150 m (500 ft)</li> </ul> </li> <li>共通シールド付き標準ケーブル (ペア振り)</li> </ul>	<ul style="list-style-type: none"> <li>長さ: 最大 20 m (65 ft)</li> <li>共通シールドおよび個別シールドコア付きケーブル (3 ペア)</li> <li>呼び口径 150~250 (6~10 ") : 共通シールドおよび個別シールドコア付きケーブル 2 本 (3 ペア)</li> </ul>

Proline 500 – デジタル <sup>1)</sup>	Proline 500
<b>危険場所</b>	
使用場所：Zone 2; Class I, Division 2 混合型の設置が可能： <ul style="list-style-type: none"> <li>■ センサ：Zone 1; Class I, Division 1</li> <li>■ 変換器：Zone 2; Class I, Division 2</li> </ul>	使用場所：Zone 1; Class I, Division 1 または Zone 2; Class I, Division 2
<b>ハウジングの種類および材質</b>	
<ul style="list-style-type: none"> <li>■ 変換器ハウジング                             <ul style="list-style-type: none"> <li>■ アルミニウム、コーティング：アルミニウム、AlSi10Mg、コーティング</li> <li>■ 材質：ポリカーボネート</li> </ul> </li> <li>■ 変換器ハウジングのウィンドウ材質                             <ul style="list-style-type: none"> <li>■ アルミニウム、コーティング：ガラス</li> <li>■ ポリカーボネート：プラスチック</li> </ul> </li> </ul>	<ul style="list-style-type: none"> <li>■ 変換器ハウジング                             <ul style="list-style-type: none"> <li>■ アルミニウム、コーティング：アルミニウム、AlSi10Mg、コーティング</li> <li>■ 鋳造、ステンレス：鋳造、ステンレス 1.4409 (CF3M)、SUS 316L 相当</li> </ul> </li> <li>■ ウィンドウ材質：ガラス</li> </ul>
<b>設定</b>	
<ul style="list-style-type: none"> <li>■ タッチコントロールおよびバックライト付き 4 行グラフィック現場表示器 (LCD) と、アプリケーション固有の設定用のガイドメニュー (「Make-it-run」ウィザード) を使用</li> <li>■ サービスインターフェイスまたは WLAN インターフェイス経由：                             <ul style="list-style-type: none"> <li>■ 操作ツール (例：FieldCare、DeviceCare)</li> <li>■ Web サーバー (ウェブブラウザ (例：Microsoft Internet Explorer、Microsoft Edge) を使用してアクセス)</li> </ul> </li> </ul>	

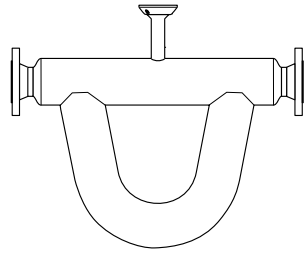
1) 呼び口径 150A、200A、250A (6"、8"、10") の機器には使用不可

### センサ接続ハウジング

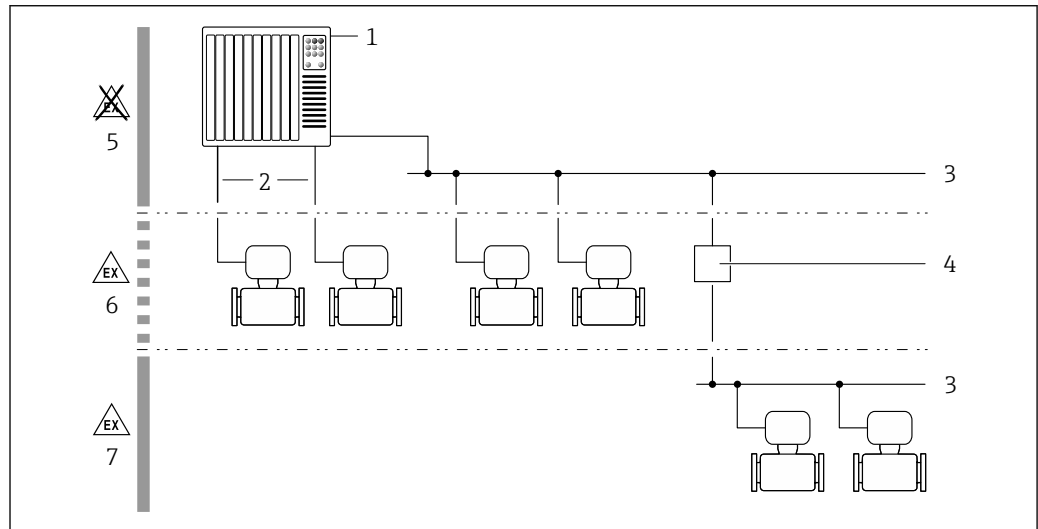
接続ハウジングは各種用意しています。

	「センサ接続ハウジング」のオーダーコード、オプション A 「アルミニウム、コーティング」: アルミニウム、AlSi10Mg、コーティング ⓘ 本機器バージョンは、Proline 500 – デジタル変換器との組み合わせでのみ使用できます。
	「センサ接続ハウジング」のオーダーコード、オプション B 「ステンレス」: <ul style="list-style-type: none"> <li>■ サニタリバージョン、ステンレス 1.4301 (SUS 304 相当)</li> <li>■ オプション：「センサ仕様」のオーダーコード、オプション CC 「サニタリバージョン、最大の耐腐食性」: ステンレス 1.4404 (SUS 316L 相当)</li> </ul>
	「センサ接続ハウジング」のオーダーコード、オプション C 「ウルトラコンパクトサニタリ、ステンレス」: サニタリバージョン、ステンレス 1.4301 (SUS 304 相当) ⓘ 本機器バージョンは、Proline 500 – デジタル変換器との組み合わせでのみ使用できます。
	「センサ接続ハウジング」のオーダーコード、オプション L 「鋳造、ステンレス」: 1.4409 (CF3M)、SUS 316L 相当

センサ

<p><b>Promass Q</b></p>  <p style="text-align: right; font-size: small;">A0030075</p>	<ul style="list-style-type: none"> <li>■ 呼び口径範囲：25～250 (1～10 ")             <ul style="list-style-type: none"> <li>■ 弓型 2 本チューブ計測システム：呼び口径 25～100 (1～4 ")</li> <li>■ 4 本チューブ計測システム：呼び口径 150～250 (6～10 ")</li> </ul> </li> <li>■ 広範囲のアプリケーションで優れた性能を発揮</li> <li>■ 質量流量、体積流量、密度、温度の同時測定（多変数）</li> <li>■ プロセスの影響を受けない</li> <li>■ 材質：             <ul style="list-style-type: none"> <li>■ センサ：ステンレス 1.4404 (SUS 316L 相当)</li> <li>■ 計測チューブ：ステンレス 1.4404 (SUS 316 または 316L 相当)</li> <li>■ プロセス接続：ステンレス 1.4404 (SUS 316 または 316L 相当)</li> </ul> </li> </ul>
--	--

システム構成



A0027512

図 1 機器のシステムへの統合例

- 1 制御システム（例：PLC）
- 2 接続ケーブル（0/4～20 mA HART など）
- 3 フィールドバス
- 4 カプラー
- 5 非危険場所
- 6 危険場所：Zone 2; Class I, Division 2
- 7 危険場所：Zone 1; Class I, Division 1

セキュリティ

IT セキュリティ

取扱説明書の指示に従って製品を設置および使用した場合にのみ、当社の保証は有効です。本製品には、設定が不注意で変更されないよう、保護するためのセキュリティ機構が備えられています。

製品および関連するデータ伝送の追加的な保護を提供する IT セキュリティ対策を、事業者自身が自社の安全基準に従って講じる必要があります。

機器固有の IT セキュリティ

ユーザー側の保護対策をサポートするため、本機器はさまざまな特定機能を提供します。この機能はユーザー設定が可能であり、適切に使用すると操作の安全性向上が保証されます。最も重要な機能の概要は、以下のセクションに記載されています。

機能/インターフェイス	工場設定	推奨
ハードウェア書き込み保護スイッチによる書き込み保護 → 9	無効	リスク評価に従って個別に設定する
アクセスコード (Web サーバーのログインや FieldCare の接続にも使用されます) → 9	無効 (0000)	カスタマイズされたアクセスコードを設定中に割り当てる

機能/インターフェイス	工場設定	推奨
WLAN (表示モジュールの注文オプション)	有効	リスク評価に従って個別に設定する
WLAN セキュリティモード	有効 (WPA2-PSK)	変更しない
WLAN パスフレーズ (パスワード) → 9	シリアル番号	カスタマイズされた WLAN パスフレーズを設定中に割り当てる
WLAN モード	アクセスポイント	リスク評価に従って個別に設定する
Web サーバー → 10	有効	リスク評価に従って個別に設定する
CDI-RJ45 サービスインターフェイス → 10	-	リスク評価に従って個別に設定する

### ハードウェア書き込み保護によるアクセス保護

現場表示器、ウェブブラウザ、または操作ツール（例：FieldCare、DeviceCare）を介した機器のパラメータへの書き込みアクセスを、書き込み保護スイッチ（メイン電子モジュールの DIP スイッチ）により無効にすることが可能です。ハードウェア書き込み保護が有効になっている場合は、パラメータの読み取りアクセスのみ可能です。

機器の納入時には、ハードウェア書き込み保護が無効になっています。

### パスワードによるアクセス保護

機器パラメータへの書き込みアクセス、または WLAN インターフェイスを介した機器へのアクセスを防ぐため、各種のパスワードを使用できます。

- ユーザー固有のアクセスコード  
現場表示器、ウェブブラウザ、または操作ツール（例：FieldCare、DeviceCare）を介した機器パラメータへの書き込みアクセスを防止します。アクセス承認は、ユーザー固有のアクセスコードを使用して明確に管理されます。
- WLAN のパスワード  
ネットワークキーにより、オプションとして注文可能な WLAN インターフェイスを介した操作部（例：ノートパソコンまたはタブレット端末）と機器の接続が保護されます。
- インフラモード  
機器がインフラモードで動作する場合、WLAN パスフレーズは事業者側で設定した WLAN パスフレーズと一致します。

### ユーザー固有のアクセスコード

現場表示器、ウェブブラウザ、または操作ツール（例：FieldCare、DeviceCare）を介した機器パラメータへの書き込みアクセスは、変更可能なユーザー固有のアクセスコードを使用して防止できます。

### WLAN passphrase : WLAN アクセスポイントとして動作

オプションとして注文可能な WLAN インターフェイスを介した操作部（例：ノートパソコンまたはタブレット端末）と機器の接続は、ネットワークキーにより保護されます。ネットワークキーの WLAN 認証は IEEE 802.11 規格に適合します。

機器の納入時には、ネットワークキーは機器に応じて事前設定されています。これは、**WLAN passphrase** パラメータの **WLAN settings** サブメニューで変更することが可能です。

### インフラモード

機器と WLAN アクセスポイントの接続は、システム側の SSID とパスフレーズによって保護されています。アクセスするには、システム管理者にお問い合わせください。

### パスワードの使用に関する一般的注意事項

- 機器とともに支給されたアクセスコードとネットワークキーは、設定中に変更する必要があります。
- アクセスコードとネットワークキーの決定および管理を行う場合は、安全なパスワードを生成するための一般規則に従ってください。
- ユーザーにはアクセスコードとネットワークキーを管理して慎重に取り扱う責任があります。

### Web サーバー経由のアクセス

本機器は内蔵された Web サーバーを使用して、ウェブブラウザを介して操作および設定を行うことが可能です。サービスインターフェイス (CDI-RJ45) または WLAN インターフェイスを介して接続されます。EtherNet/IP および PROFINET 通信プロトコル対応機器の場合、EtherNet/IP、PROFINET (RJ45 プラグ)、または Ethernet-APL 対応の PROFINET (2 線式) の信号伝送用端子接続を使用して接続を確立することも可能です。

機器の納入時には、Web サーバーが使用可能な状態になっています。必要に応じて (設定後など)、**Web サーバ機能** パラメータを使用して Web サーバーを無効にできます。

機器およびステータス情報は、ログインページで非表示にできます。これにより、情報への不正アクセスを防ぐことができます。



機器パラメータの詳細については、次を参照してください。  
「機能説明書」 → 129

### OPC-UA 経由のアクセス



「OPC UA サーバー」アプリケーションパッケージは、HART 通信プロトコルを搭載した機器バージョンで使用できません → 124。

「OPC UA サーバー」アプリケーションパッケージを使用することにより、機器は OPC UA クライアントと通信できます。

機器に内蔵された OPC UA サーバーは、WLAN インターフェイス (オプションとして注文可能) を使用して WLAN アクセスポイント経由、またはサービスインターフェイス (CDI-RJ45) と Ethernet ネットワーク経由でアクセスすることが可能です。アクセス権および承認は、別の設定に従います。

OPC UA 仕様 (IEC 62541) に準拠し、以下のセキュリティモードに対応します。

- なし
- Basic128Rsa15 - 署名
- Basic128Rsa15 - 署名および暗号化

### サービスインターフェイス (CDI-RJ45) 経由のアクセス

機器はサービスインターフェイス (CDI-RJ45) を介してネットワークに接続できます。機器固有の機能により、ネットワーク内での機器の操作の安全性が保証されます。

IEC/ISA62443 または IEEE など、国内および国際的な安全委員会によって規定された関連する工業規格やガイドラインの使用を推奨します。これには、アクセス承認の割り当てといった組織的なセキュリティ方法や、ネットワークセグメンテーションなどの技術的手段が含まれます。



Ex de 認証付き変換器はサービスインターフェイス (CDI-RJ45) を介して接続することができません。

「変換器 + センサ 認証」のオーダーコード、オプション (Ex de) : BA、BB、C1、C2、GA、GB、MA、MB、NA、NB



機器をリングトポロジーに統合することが可能です。機器は信号伝送 (出力 1) 用の端子接続およびサービスインターフェイス (CDI-RJ45) の接続を介して統合されます。

## 入力

### 測定変数

#### 直接測定するプロセス変数

- 質量流量
- 密度
- 温度

#### 計算された測定変数

- 体積流量
- 基準体積流量
- 基準密度

### 測定範囲

#### 液体の測定範囲

呼び口径 機器		呼び口径 適合する配管直径		測定範囲フルスケール値 $\dot{m}_{\min(F)} \sim \dot{m}_{\max(F)}$	
[mm]	[in]	[mm]	[in]	[kg/h]	[lb/min]
25	1	25/40	1/1½	0~20 000	0~735
50	2	50/80	2/3	0~80 000	0~2 940
80	3	80/100	3/4	0~200 000	0~7 350
100	4	100/150	4/6	0~550 000	0~20 210
150	6	150/200	6/8	0~850 000	0~31 240
200	8	200/250	8/10	0~1 500 000	0~55 130
250	10	250/300	10/12	0~2 400 000	0~88 200

#### 気体の測定範囲


測定範囲は、使用する気体の密度および音速に応じて異なり、以下の計算式を使用して算出できます。

$$\dot{m}_{\max(G)} = \text{最小の} (\dot{m}_{\max(F)} \cdot \rho_G : x) \text{ および} \\ (\rho_G \cdot (c_G/2) \cdot d_i^2 \cdot (\pi/4) \cdot 3600 \cdot n)$$

$\dot{m}_{\max(G)}$	気体の最大測定範囲 [kg/h]
$\dot{m}_{\max(F)}$	液体の最大測定範囲 [kg/h]
$\dot{m}_{\max(G)} < \dot{m}_{\max(F)}$	$\dot{m}_{\max(G)}$ は必ず $\dot{m}_{\max(F)}$ より小さい
$\rho_G$	動作条件下での気体密度 [kg/m <sup>3</sup> ]
$x$	最大気体流量の制限定数 [kg/m <sup>3</sup> ]
$c_G$	音速 (気体) [m/s]
$d_i$	計測チューブ内径 [m]
$\pi$	Pi
$n = 2$	呼び口径 25~100 (1~4 ") の計測チューブの数
$n = 4$	呼び口径 150~250 (6~10 ") の計測チューブの数

呼び口径		$x$
[mm]	[in]	[kg/m <sup>3</sup> ]
25	1	90
50	2	80
80	3	83


呼び口径		x
[mm]	[in]	[kg/m <sup>3</sup> ]
100	4	180
150	6	200
200	8	200
250	10	200

 測定範囲を計算するには、Applicator サイジング用ツールを使用してください。→ [127](#)

2つの計算式を使用して測定範囲を算出する場合：

1. 両方の計算式で測定範囲を算出します。
2. 小さい方の値を使用する必要があります。

#### 推奨の測定範囲

 流量制限 → [74](#)

#### 計測可能流量範囲

1000 : 1 以上。


設定されたフルスケール値を流量が超えても電子モジュールはオーバーライドされず、積算値が正確に測定されます。

#### 入力信号

##### 出力および入力オプション

→ [14](#)

##### 外部測定値

 Endress+Hauser では各種の圧力伝送器と温度計を用意しています。「アクセサリ」章を参照してください。→ [128](#)

基準体積流量を計算するために外部測定値を読み込むことを推奨します。

##### HART プロトコル

HART プロトコルを介して測定値がオートメーションシステムから機器に書き込まれます。圧力伝送器は、以下のプロトコル固有の機能に対応しなければなりません。

- HART プロトコル
- バーストモード

##### 電流入力

電流入力を介して測定値がオートメーションシステムから機器に書き込まれます → [12](#)。

##### デジタル通信

測定値は、オートメーションシステムを使用して、以下を介して書き込むことができます。

- FOUNDATION フィールドバス
- PROFIBUS DP
- PROFIBUS PA
- Modbus RS485
- EtherNet/IP
- PROFINET
- PROFINET (Ethernet-APL 対応)

##### 電流入力 0/4~20 mA

電流入力	0/4~20 mA (アクティブ/パッシブ)
電流スパン	<ul style="list-style-type: none"> <li>■ 4~20 mA (アクティブ)</li> <li>■ 0/4~20 mA (パッシブ)</li> </ul>
分解能	1 μA



電圧降下	通常：0.6～2 V、3.6～22 mA の場合（パッシブ）
最大入力電圧	≤ 30 V（パッシブ）
開回路電圧	≤ 28.8 V（アクティブ）
可能な入力変数	<ul style="list-style-type: none"><li>▪ 圧力</li><li>▪ 温度</li><li>▪ 密度</li></ul>

#### ステータス入力

最大入力値	<ul style="list-style-type: none"><li>▪ DC -3～30 V</li><li>▪ ステータス入力 that アクティブ（オン）な場合：<math>R_i &gt; 3 \text{ k}\Omega</math></li></ul>
応答時間	設定可能：5～200 ms
入力信号レベル	<ul style="list-style-type: none"><li>▪ ローレベル：DC -3～+5 V</li><li>▪ ハイレベル：DC 12～30 V</li></ul>
割り当て可能な機能	<ul style="list-style-type: none"><li>▪ オフ</li><li>▪ 各積算計を個別にリセット</li><li>▪ すべての積算計をリセット</li><li>▪ 流量の強制ゼロ出力</li></ul>


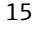
## 出力

### 出力および入力オプション

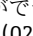
出力/入力 1 で選択したオプションに応じて、他の出力および入力では異なるオプションが使用できます。それぞれの出力/入力 1~4 に対して 1 つのオプションしか選択できません。下表は垂直 (↓) に参照してください。

例：出力/入力 1 でオプション BA 「電流出力 4~20 mA HART」を選択した場合、出力 2 ではオプション A、B、D、E、F、H、I、または J のいずれか 1 つ、出力 3 および 4 ではオプション A、B、D、E、F、H、I、または J のいずれか 1 つを使用できます。

### 出力/入力 1 と出力/入力 2 のオプション



 出力/入力 3 と 4 のオプション →  15

「出力 ; 入力 1」 (020) のオーダーコード→	可能なオプション												
電流出力 4~20 mA HART	BA												
電流出力 4~20 mA HART Ex i パッシブ	↓	CA											
電流出力 4~20 mA HART Ex i アクティブ		↓	CC										
FOUNDATION フィールドバス			↓	SA									
FOUNDATION フィールドバス Ex i				↓	TA								
PROFIBUS DP					↓	LA							
PROFIBUS PA						↓	GA						
PROFIBUS PA Ex i							↓	HA					
Modbus RS485								↓	MA				
EtherNet/IP 2 ポートスイッチ内蔵									↓	NA			
PROFINET 2 ポートスイッチ内蔵										↓	RA		
PROFINET (Ethernet-APL 対応)											↓	RB	
PROFINET (Ethernet-APL 対応) Ex i												↓	RC
「出力 ; 入力 2」 (021) のオーダーコード→	↓	↓	↓	↓	↓	↓	↓	↓	↓	↓	↓	↓	↓
割当てなし	A	A	A	A	A	A	A	A	A	A	A	A	A
電流出力 4~20 mA	B			B		B	B		B	B	B	B	
電流出力 4~20 mA Ex i パッシブ		C	C		C			C					C
ユーザー設定可能な入力/出力 <sup>1)</sup>	D			D		D	D		D	D	D	D	
パルス/周波数/スイッチ出力	E			E		E	E		E	E	E	E	
ダブルパルス出力 <sup>2)</sup>	F								F				
パルス/周波数/スイッチ出力 Ex i パッシブ		G	G		G			G					G
リレー出力	H			H		H	H		H	H	H	H	
電流入力 0/4~20 mA	I			I		I	I		I	I	I	I	
ステータス入力	J			J		J	J		J	J	J	J	

1) 特定の入力または出力を、ユーザー設定可能な入力/出力に割り当てることができます →  21。

2) 出力/入力 2 (021) でダブルパルス出力 (F) を選択した場合、出力/入力 3 (022) ではダブルパルス出力 (F) オプションしか選択できません。

出力/入力 1 と出力/入力 3 および 4 のオプション


 出力/入力 2 のオプション →  14

「出力 ; 入力 1」 (020) のオーダーコード →	可能なオプション												
電流出力 4~20 mA HART	BA												
電流出力 4~20 mA HART Ex i パッシブ	↓	CA											
電流出力 4~20 mA HART Ex i アクティブ		↓	CC										
FOUNDATION フィールドバス			↓	SA									
FOUNDATION フィールドバス Ex i				↓	TA								
PROFIBUS DP					↓	LA							
PROFIBUS PA						↓	GA						
PROFIBUS PA Ex i							↓	HA					
Modbus RS485								↓	MA				
EtherNet/IP 2 ポートスイッチ内蔵									↓	NA			
PROFINET 2 ポートスイッチ内蔵										↓	RA		
PROFINET (Ethernet-APL 対応)											↓	RB	
PROFINET (Ethernet-APL 対応) Ex i												↓	RC
「出力 ; 入力 3」 (022)、「出力 ; 入力 4」 (023) のオーダーコード <sup>1)</sup> →	↓	↓	↓	↓	↓	↓	↓	↓	↓	↓	↓	↓	↓
割当てなし	A	A	A	A	A	A	A	A	A	A	A	A	A
電流出力 4~20 mA	B						B			B	B	B	B
電流出力 4~20 mA Ex i パッシブ <sup>2)</sup>		C	C										
ユーザー設定可能な入力/出力	D						D			D	D	D	D
パルス/周波数/スイッチ出力	E						E			E	E	E	E
ダブルパルス出力 (スレーブ) <sup>3)</sup>	F									F			
パルス/周波数/スイッチ出力 Ex i パッシブ <sup>4)</sup>		G	G										
リレー出力	H						H			H	H	H	H
電流入力 0/4~20 mA	I						I			I	I	I	I
ステータス入力	J						J			J	J	J	J

- 1) 「出力 ; 入力 4」 (023) のオーダーコードは Proline 500 - デジタル変換器、「内蔵 ISEM 電子部」のオーダーコード、オプション A の場合のみ使用できます。
- 2) 電流出力 4~20 mA Ex i パッシブ (C) オプションは、出力/入力 4 では使用できません。
- 3) ダブルパルス出力 (F) オプションは、出力/入力 4 では使用できません。
- 4) パルス/周波数/スイッチ出力 Ex i パッシブ (G) オプションは、出力/入力 4 では使用できません。


## 出力信号

## 電流出力 4~20 mA HART

オーダーコード	「出力；入力 1」 (20) : オプション BA : 電流出力 4~20 mA HART
信号モード	可能な設定 : <ul style="list-style-type: none"> <li>■ アクティブ</li> <li>■ パッシブ</li> </ul>
電流範囲	可能な設定 : <ul style="list-style-type: none"> <li>■ 4~20 mA NAMUR</li> <li>■ 4~20 mA US</li> <li>■ 4~20 mA</li> <li>■ 0~20 mA (信号モードが有効な場合のみ)</li> <li>■ 固定電流値</li> </ul>
開回路電圧	DC 28.8 V (アクティブ)
最大入力電圧	DC 30 V (パッシブ)
負荷	250~700 Ω
分解能	0.38 μA
ダンピング	設定可能 : 0~999.9 秒
割り当て可能な測定変数	<ul style="list-style-type: none"> <li>■ 質量流量</li> <li>■ 体積流量</li> <li>■ 基準体積流量</li> <li>■ 密度</li> <li>■ 基準密度</li> <li>■ 温度</li> <li>■ 電子モジュール内温度</li> <li>■ 振動周波数 0</li> <li>■ 振動ダンピング 0</li> <li>■ 信号の非対称性</li> <li>■ 励磁コイル電流 0</li> </ul> <p> 機器に 1 つ以上のアプリケーションパッケージがある場合、オプションの範囲が広がります。</p>

## 電流出力 4~20 mA HART Ex i

オーダーコード	「出力；入力 1」 (20)、以下から選択 : <ul style="list-style-type: none"> <li>■ オプション CA : 電流出力 4~20 mA HART Ex i パッシブ</li> <li>■ オプション CC : 電流出力 4~20 mA HART Ex i アクティブ</li> </ul>
信号モード	選択した注文バージョンに応じて異なります。
電流範囲	可能な設定 : <ul style="list-style-type: none"> <li>■ 4~20 mA NAMUR</li> <li>■ 4~20 mA US</li> <li>■ 4~20 mA</li> <li>■ 0~20 mA (信号モードが有効な場合のみ)</li> <li>■ 固定電流値</li> </ul>
開回路電圧	DC 21.8 V (アクティブ)
最大入力電圧	DC 30 V (パッシブ)
負荷	<ul style="list-style-type: none"> <li>■ 250~400 Ω (アクティブ)</li> <li>■ 250~700 Ω (パッシブ)</li> </ul>
分解能	0.38 μA

ダンピング	設定可能 : 0~999.9 秒
割り当て可能な測定変数	<ul style="list-style-type: none"> <li>▪ 質量流量</li> <li>▪ 体積流量</li> <li>▪ 基準体積流量</li> <li>▪ 密度</li> <li>▪ 基準密度</li> <li>▪ 温度</li> <li>▪ 電子モジュール内温度</li> <li>▪ 振動周波数 0</li> <li>▪ 振動ダンピング 0</li> <li>▪ 信号の非対称性</li> <li>▪ 励磁コイル電流 0</li> </ul> <p> 機器に1つ以上のアプリケーションパッケージがある場合、オプションの範囲が広がります。</p>

#### FOUNDATION フィールドバス

FOUNDATION フィールドバス	H1、IEC 61158-2、電氣的に絶縁
データ転送	31.25 kbit/s
消費電流	10 mA
許容電源電圧	9~32 V
バス接続	逆極性保護内蔵

#### PROFIBUS DP

信号エンコーディング	NRZ コード
データ転送	9.6 kBaud...12 MBaud
終端抵抗	内蔵、DIP スイッチにより使用可能

#### PROFIBUS PA

PROFIBUS PA	EN 50170 vol.2、IEC 61158-2 (MBP) に準拠、電氣的に絶縁
データ伝送	31.25 kbit/s
消費電流	10 mA
許容電源電圧	9~32 V
バス接続	逆極性保護内蔵

#### Modbus RS485

物理的インターフェイス	RS485 は EIA/TIA-485 規格に準拠
終端抵抗	内蔵、DIP スイッチにより使用可能

#### EtherNet/IP

規格	IEEE 802.3 に準拠
----	----------------

#### PROFINET

規格	IEEE 802.3 に準拠
----	----------------


## PROFINET (Ethernet-APL 対応)

機器使用	<p><b>APL フィールドスイッチとの機器接続</b></p> <p>機器は、以下の APL ポート分類に準拠してのみ操作することが可能です。</p> <ul style="list-style-type: none"> <li>■ 危険場所で使用する場合：SLAA または SLAC<sup>1)</sup></li> <li>■ 非危険場所で使用する場合：SLAX</li> </ul> <p>APL フィールドスイッチの接続条件 (例：APL ポート分類 SPCC または SPAA に対応)：</p> <ul style="list-style-type: none"> <li>■ 最大入力電圧：15 V<sub>DC</sub></li> <li>■ 最小出力値：0.54 W</li> </ul> <p><b>SPE スイッチとの機器接続</b></p> <p>機器は、以下の PoDL 電源クラスに準拠してのみ操作することが可能です。非危険場所で使用する場合：PoDL 電源クラス 10</p> <p>SPE スイッチの接続条件 (PoDL 電源クラス 10、11 または 12 に対応)：</p> <ul style="list-style-type: none"> <li>■ 最大入力電圧：30 V<sub>DC</sub></li> <li>■ 最小出力値：1.85 W</li> </ul>
PROFINET	IEC 61158 および IEC 61784 に準拠
Ethernet-APL	IEEE 802.3cg、APL ポートプロファイル仕様 v1.0、電氣的絶縁に準拠
データ転送	10 Mbit/s
消費電流	<p><b>変換器</b></p> <ul style="list-style-type: none"> <li>■ 最大 400 mA (24 V)</li> <li>■ 最大 200 mA (110 V、50/60 Hz ; 230 V、50/60 Hz)</li> </ul>
許容電源電圧	9~30 V
ネットワーク接続	逆接保護内蔵


1) 危険場所で機器を使用する場合の詳細については、防爆関連の安全上の注意事項を参照してください。

## 電流出力 4~20 mA


オーダーコード	「出力；入力 2」(21)、「出力；入力 3」(022) または「出力；入力 4」(023) : オプション B : 電流出力 4~20 mA
信号モード	可能な設定： <ul style="list-style-type: none"> <li>■ アクティブ</li> <li>■ パッシブ</li> </ul>
電流スパン	可能な設定： <ul style="list-style-type: none"> <li>■ 4~20 mA NAMUR</li> <li>■ 4~20 mA US</li> <li>■ 4~20 mA</li> <li>■ 0~20 mA (信号モードが有効な場合のみ)</li> <li>■ 固定電流値</li> </ul>
最大出力値	22.5 mA
開回路電圧	DC 28.8 V (アクティブ)
最大入力電圧	DC 30 V (パッシブ)
負荷	0~700 Ω
分解能	0.38 μA



ダンピング	設定可能：0～999.9 秒
割り当て可能な測定変数	<ul style="list-style-type: none"> <li>■ 質量流量</li> <li>■ 体積流量</li> <li>■ 基準体積流量</li> <li>■ 密度</li> <li>■ 基準密度</li> <li>■ 温度</li> <li>■ 電子モジュール内温度</li> <li>■ 振動周波数 0</li> <li>■ 振動ダンピング 0</li> <li>■ 信号の非対称性</li> <li>■ 励磁コイル電流 0</li> </ul> <p> 機器に1つ以上のアプリケーションパッケージがある場合、オプションの範囲が広がります。</p>

### 電流出力 4～20 mA Ex i パッシブ

オーダーコード	「出力；入力 2」(21)、「出力；入力 3」(022)： オプション C：電流出力 4～20 mA Ex i パッシブ
信号モード	パッシブ
電流スパン	可能な設定： <ul style="list-style-type: none"> <li>■ 4～20 mA NAMUR</li> <li>■ 4～20 mA US</li> <li>■ 4～20 mA</li> <li>■ 固定電流値</li> </ul>
最大出力値	22.5 mA
最大入力電圧	DC 30 V
負荷	0～700 Ω
分解能	0.38 μA
ダンピング	設定可能：0～999 秒
割り当て可能な測定変数	<ul style="list-style-type: none"> <li>■ 質量流量</li> <li>■ 体積流量</li> <li>■ 基準体積流量</li> <li>■ 密度</li> <li>■ 基準密度</li> <li>■ 温度</li> <li>■ 電子モジュール内温度</li> <li>■ 振動周波数 0</li> <li>■ 振動ダンピング 0</li> <li>■ 信号の非対称性</li> <li>■ 励磁コイル電流 0</li> </ul> <p> 機器に1つ以上のアプリケーションパッケージがある場合、オプションの範囲が広がります。</p>


### パルス/周波数/スイッチ出力

機能	パルス、周波数、またはスイッチ出力として設定可能
バージョン	オープンコレクタ 可能な設定： <ul style="list-style-type: none"> <li>■ アクティブ</li> <li>■ パッシブ</li> <li>■ パッシブ NAMUR</li> </ul> <p> Ex-i、パッシブ</p>
最大入力値	DC 30 V、250 mA (パッシブ)
開回路電圧	DC 28.8 V (アクティブ)
電圧降下	22.5 mA の場合：≤ DC 2 V


パルス出力	
最大入力値	DC 30 V、250 mA (パッシブ)
最大出力電流	22.5 mA (アクティブ)
開回路電圧	DC 28.8 V (アクティブ)
パルス幅	設定可能 : 0.05~2000 ms
最大パルスレート	10000 Impulse/s
パルス値	設定可能
割当て可能な測定変数	<ul style="list-style-type: none"> <li>■ 質量流量</li> <li>■ 体積流量</li> <li>■ 基準体積流量</li> </ul>
周波数出力	
最大入力値	DC 30 V、250 mA (パッシブ)
最大出力電流	22.5 mA (アクティブ)
開回路電圧	DC 28.8 V (アクティブ)
出力周波数	設定可能 : 周波数終了値 2~10000 Hz ( $f_{max} = 12500$ Hz)
ダンピング	設定可能 : 0~999.9 秒
ハイ/ロー	1:1
割当て可能な測定変数	<ul style="list-style-type: none"> <li>■ 質量流量</li> <li>■ 体積流量</li> <li>■ 基準体積流量</li> <li>■ 密度</li> <li>■ 基準密度</li> <li>■ 温度</li> <li>■ 電子モジュール内温度</li> <li>■ 振動周波数 0</li> <li>■ 振動ダンピング 0</li> <li>■ 信号の非対称性</li> <li>■ 励磁コイル電流 0</li> </ul> <p> 機器に1つ以上のアプリケーションパッケージがある場合、オプションの範囲が広がります。</p>
スイッチ出力	
最大入力値	DC 30 V、250 mA (パッシブ)
開回路電圧	DC 28.8 V (アクティブ)
スイッチング動作	2 値、導通または非導通
スイッチング遅延	設定可能 : 0~100 秒
スイッチング回数	無制限
割当て可能な機能	<ul style="list-style-type: none"> <li>■ オフ</li> <li>■ オン</li> <li>■ 診断時の動作</li> <li>■ リミット値 <ul style="list-style-type: none"> <li>■ 質量流量</li> <li>■ 体積流量</li> <li>■ 基準体積流量</li> </ul> </li> <li>■ 密度</li> <li>■ 基準密度</li> <li>■ 温度</li> <li>■ 積算計 1~3</li> <li>■ 流れ方向監視</li> <li>■ ステータス <ul style="list-style-type: none"> <li>■ 非満管の検出</li> <li>■ ローフローカットオフ</li> </ul> </li> </ul> <p> 機器に1つ以上のアプリケーションパッケージがある場合、オプションの範囲が広がります。</p>



## ダブルパルス出力

機能	二重パルス
バージョン	オープンコレクタ 可能な設定： <ul style="list-style-type: none"> <li>▪ アクティブ</li> <li>▪ パッシブ</li> <li>▪ パッシブ NAMUR</li> </ul>
最大入力値	DC 30 V、250 mA (パッシブ)
開回路電圧	DC 28.8 V (アクティブ)
電圧降下	22.5 mA の場合：≤ DC 2 V
出力周波数	設定可能：0～1000 Hz
ダンピング	設定可能：0～999 秒
ハイ/ロー	1:1
割当て可能な測定変数	<ul style="list-style-type: none"> <li>▪ 質量流量</li> <li>▪ 体積流量</li> <li>▪ 基準体積流量</li> <li>▪ 密度</li> <li>▪ 基準密度</li> <li>▪ 温度</li> </ul> <p> 機器に1つ以上のアプリケーションパッケージがある場合、オプションの範囲が広がります。</p>

## リレー出力

機能	スイッチ出力
バージョン	リレー出力、電氣的に絶縁
スイッチング動作	可能な設定： <ul style="list-style-type: none"> <li>▪ NO (ノーマルオープン)、工場設定</li> <li>▪ NC (ノーマルクローズ)</li> </ul>
最大スイッチング容量 (パッシブ)	<ul style="list-style-type: none"> <li>▪ DC 30 V、0.1 A</li> <li>▪ AC 30 V、0.5 A</li> </ul>
割当て可能な機能	<ul style="list-style-type: none"> <li>▪ オフ</li> <li>▪ オン</li> <li>▪ 診断時の動作</li> <li>▪ リミット値 <ul style="list-style-type: none"> <li>▪ 質量流量</li> <li>▪ 体積流量</li> <li>▪ 基準体積流量</li> <li>▪ 密度</li> <li>▪ 基準密度</li> <li>▪ 温度</li> </ul> </li> <li>▪ 積算計 1～3</li> <li>▪ 流れ方向監視</li> <li>▪ ステータス <ul style="list-style-type: none"> <li>▪ 非満管の検出</li> <li>▪ ローフローカットオフ</li> </ul> </li> </ul> <p> 機器に1つ以上のアプリケーションパッケージがある場合、オプションの範囲が広がります。</p>

## ユーザー設定可能な入力/出力

機器設定中に特定の入力または出力の **1つ** がユーザー設定可能な入力/出力 (設定可能な I/O) に割り当てられます。

以下の入力および出力の割り当てが可能です。

- 電流出力の選択：4～20 mA（アクティブ）、0/4～20 mA（パッシブ）
- パルス/周波数/スイッチ出力
- 電流入力の選択：4～20 mA（アクティブ）、0/4～20 mA（パッシブ）
- ステータス入力

技術的な値は、このセクションに記載された入力および出力の値に対応します。

## アラーム時の信号

インターフェイスに応じて、以下のようにエラー情報が表示されます。

### HART 電流出力

機器診断	HART コマンド 48 を介して機器状況を読み取ることができます。
------	------------------------------------

### PROFIBUS PA

ステータスおよびアラームメッセージ	PROFIBUS PA プロファイルバージョン 3.02 に準拠した診断
エラー電流 FDE (Fault Disconnection Electronic)	0 mA

### PROFIBUS DP

ステータスおよびアラームメッセージ	PROFIBUS PA プロファイルバージョン 3.02 に準拠した診断
-------------------	--------------------------------------

### EtherNet/IP

機器診断	入力アセンブリで機器状況を読み取ることができます。
------	---------------------------

### PROFINET

機器診断	「分散周辺機器用のアプリケーション層プロトコル」バージョン 2.3 に準拠
------	---------------------------------------

### PROFINET (Ethernet-APL 対応)

機器診断	PROFINET PA Profile 4 に準拠した診断
------	-------------------------------

### FOUNDATION フィールドバス

ステータスおよびアラームメッセージ	FF-891 に準拠した診断
エラー電流 FDE (Fault Disconnection Electronic)	0 mA

### Modbus RS485

フェールセーフモード	以下から選択： <ul style="list-style-type: none"> <li>■ 現在値の代わりに NaN 値（非数）</li> <li>■ 最後の有効値</li> </ul>
------------	--

## 電流出力 0/4 ~ 20 mA

## 4 ~ 20 mA

フェールセーフモード	以下から選択： <ul style="list-style-type: none"> <li>■ 4~20 mA、NAMUR 推奨 NE 43 に準拠</li> <li>■ 4~20 mA US に準拠</li> <li>■ 最小値：3.59 mA</li> <li>■ 最大値：22.5 mA</li> <li>■ 次の値間で任意に設定可能：3.59~22.5 mA</li> <li>■ 実際の値</li> <li>■ 最後の有効値</li> </ul>
------------	---

## 0 ~ 20 mA

フェールセーフモード	以下から選択： <ul style="list-style-type: none"> <li>■ 最大アラーム：22 mA</li> <li>■ 次の値間で任意に設定可能：0~20.5 mA</li> </ul>
------------	--

## パルス/周波数/スイッチ出力


パルス出力	
フェールセーフモード	以下から選択： <ul style="list-style-type: none"> <li>■ 実際の値</li> <li>■ パルスなし</li> </ul>
周波数出力	
フェールセーフモード	以下から選択： <ul style="list-style-type: none"> <li>■ 実際の値</li> <li>■ 0 Hz</li> <li>■ 決めた値 (<math>f_{\max}</math> 2~12 500 Hz)</li> </ul>
スイッチ出力	
フェールセーフモード	以下から選択： <ul style="list-style-type: none"> <li>■ 現在のステータス</li> <li>■ オープン</li> <li>■ クローズ</li> </ul>

## リレー出力

フェールセーフモード	以下から選択： <ul style="list-style-type: none"> <li>■ 現在のステータス</li> <li>■ オープン</li> <li>■ クローズ</li> </ul>
------------	--

## 現場表示器


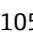
ブレンテキスト表示	原因と対処法に関する情報
バックライト	赤のバックライトは機器エラーを示します。

 NAMUR 推奨 NE 107 に準拠するステータス信号

### インターフェイス/プロトコル

- デジタル通信経由：
  - HART プロトコル
  - FOUNDATION フィールドバス
  - PROFIBUS PA
  - PROFIBUS DP
  - Modbus RS485
  - EtherNet/IP
  - PROFINET
  - PROFINET (Ethernet-APL 対応)
- サービスインターフェイス経由
  - CDI-RJ45 サービスインターフェイス
  - WLAN インターフェイス

ブレンテキスト表示	原因と対処法に関する情報
-----------	--------------

 リモート操作に関する追加情報 →  105

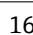
### ウェブブラウザ

ブレンテキスト表示	原因と対処法に関する情報
-----------	--------------

### 発光ダイオード (LED)

ステータス情報	<p>各種 LED でステータスを示します。</p> <p>機器バージョンに応じて以下の情報が表示されます。</p> <ul style="list-style-type: none"> <li>■ 電源電圧がアクティブ</li> <li>■ データ伝送がアクティブ</li> <li>■ 機器アラーム/エラーが発生</li> <li>■ EtherNet/IP ネットワークが利用可能</li> <li>■ EtherNet/IP 接続を確立</li> <li>■ PROFINET ネットワークが利用可能</li> <li>■ PROFINET 接続を確立</li> <li>■ PROFINET 点滅機能</li> </ul>
---------	--

### 負荷

出力信号 →  16

### 防爆接続データ

#### 安全関連値

「出力；入力 1」のオーダ ーコード	出力タイプ	安全関連値 「出力；入力 1」	
		26 (+)	27 (-)
オプション BA	電流出力 4~20 mA HART	$U_N = 30 V_{DC}$ $U_M = 250 V_{AC}$	
オプション GA	PROFIBUS PA	$U_N = 32 V_{DC}$ $U_M = 250 V_{AC}$	
オプション LA	PROFIBUS DP	$U_N = 32 V_{DC}$ $U_M = 250 V_{AC}$	
オプション MA	Modbus RS485	$U_N = 30 V_{DC}$ $U_M = 250 V_{AC}$	
オプション SA	FOUNDATION フィールドバス	$U_N = 32 V_{DC}$ $U_M = 250 V_{AC}$	
オプション NA	EtherNet/IP	$U_N = 30 V_{DC}$ $U_M = 250 V_{AC}$	

「出力；入力 1」のオーダーコード	出力タイプ	安全関連値 「出力；入力 1」	
		26 (+)	27 (-)
オプション RA	PROFINET	$U_N = 30 V_{DC}$ $U_M = 250 V_{AC}$	
オプション RB	PROFINET (Ethernet-APL 対応)	APL ポートプロファイル SLAX SPE PoDL クラス 10、11、12 $U_N = 30 V_{DC}$ $U_M = 250 V_{AC}$	

「出力；入力 2」； 「出力；入力 3」 「出力；入力 4」のオーダーコード	出力タイプ	安全関連値					
		出力；入力 2		出力；入力 3		出力；入力 4 <sup>1)</sup>	
		24 (+)	25 (-)	22 (+)	23 (-)	20 (+)	21 (-)
オプション B	電流出力 4~20 mA	$U_N = 30 V_{DC}$ $U_M = 250 V_{AC}$					
オプション D	ユーザー設定可能な入力/出力	$U_N = 30 V_{DC}$ $U_M = 250 V_{AC}$					
オプション E	パルス/周波数/スイッチ出力	$U_N = 30 V_{DC}$ $U_M = 250 V_{AC}$					
オプション F	ダブルパルス出力	$U_N = 30 V_{DC}$ $U_M = 250 V_{AC}$					
オプション H	リレー出力	$U_N = 30 V_{DC}$ $I_N = 100 mA_{DC}/500 mA_{AC}$ $U_M = 250 V_{AC}$					
オプション I	電流入力 4~20 mA	$U_N = 30 V_{DC}$ $U_M = 250 V_{AC}$					
オプション J	ステータス入力	$U_N = 30 V_{DC}$ $U_M = 250 V_{AC}$					

1) 「出力；入力 4」のオーダーコードは Proline 500 - デジタル変換器の場合のみ使用できます。

### 本質安全値

「出力；入力 1」のオーダーコード	出力タイプ	本質安全値 「出力；入力 1」	
		26 (+)	27 (-)
オプション CA	電流出力 4~20 mA HART Ex i パッシブ	$U_i = 30 V$ $I_i = 100 mA$ $P_i = 1.25 W$ $L_i = 0 \mu H$ $C_i = 6 nF$	
オプション CC	電流出力 4~20 mA HART Ex i アクティブ	<b>Ex ia</b> <sup>1)</sup> $U_0 = 21.8 V$ $I_0 = 90 mA$ $P_0 = 491 mW$ $L_0 = 4.1 mH$ (IIC)/15 mH (IIB) $C_0 = 160 nF$ (IIC)/ 1160 nF (IIB)  $U_i = 30 V$ $I_i = 10 mA$ $P_i = 0.3 W$ $L_i = 5 \mu H$ $C_i = 6 nF$	<b>Ex ic</b> <sup>2)</sup> $U_0 = 21.8 V$ $I_0 = 90 mA$ $P_0 = 491 mW$ $L_0 = 9 mH$ (IIC)/39 mH (IIB) $C_0 = 600 nF$ (IIC)/ 4000 nF (IIB)

「出力；入力 1」のオーダーコード	出力タイプ	本質安全値 「出力；入力 1」	
		26 (+)	27 (-)
オプション HA	PROFIBUS PA Ex i (FISCO フィールド機器)	<b>Ex ia</b> <sup>1)</sup> U <sub>i</sub> = 30 V I <sub>i</sub> = 570 mA P <sub>i</sub> = 8.5 W L <sub>i</sub> = 10 µH C <sub>i</sub> = 5 nF	<b>Ex ic</b> <sup>2)</sup> U <sub>i</sub> = 32 V I <sub>i</sub> = 570 mA P <sub>i</sub> = 8.5 W L <sub>i</sub> = 10 µH C <sub>i</sub> = 5 nF
オプション TA	FOUNDATION フィールドバス Ex i	<b>Ex ia</b> <sup>1)</sup> U <sub>i</sub> = 30 V I <sub>i</sub> = 570 mA P <sub>i</sub> = 8.5 W L <sub>i</sub> = 10 µH C <sub>i</sub> = 5 nF	<b>Ex ic</b> <sup>2)</sup> U <sub>i</sub> = 32 V I <sub>i</sub> = 570 mA P <sub>i</sub> = 8.5 W L <sub>i</sub> = 10 µH C <sub>i</sub> = 5 nF
オプション RC	PROFINET (Ethernet-APL 対応) Ex i	<b>Ex ia</b> <sup>1)</sup> 2-WISE 電力負荷 APL ポートプロファイル SLAA	<b>Ex ic</b> <sup>2)</sup> 2-WISE 電力負荷 APL ポートプロファイル SLAC

- 1) Proline 500 変換器 Zone 1; Class I, Division 1 の場合のみ使用可能  
 2) 変換器 Zone 2; Class I, Division 2 および Proline 500 - デジタル変換器の場合のみ使用可能

対応するオーダーコード 「出力；入力 2」； 「出力；入力 3」； 「出力；入力 4」	出力タイプ	本質安全値または NIFW 値					
		出力；入力 2		出力；入力 3		出力；入力 4 <sup>1)</sup>	
		24 (+)	25 (-)	22 (+)	23 (-)	20 (+)	21 (-)
オプション C	電流出力 4~20 mA Ex i パッシブ	U <sub>i</sub> = 30 V I <sub>i</sub> = 100 mA P <sub>i</sub> = 1.25 W L <sub>i</sub> = 0 C <sub>i</sub> = 0					
オプション G	パルス/周波数/スイッチ出力 Ex i パッシブ	U <sub>i</sub> = 30 V I <sub>i</sub> = 100 mA P <sub>i</sub> = 1.25 W L <sub>i</sub> = 0 C <sub>i</sub> = 0					

- 1) 「出力；入力 4」のオーダーコードは Proline 500 - デジタル変換器の場合のみ使用できます。

## ローフローカットオフ

ローフローカットオフ値はユーザーが任意に設定可能

## 電氣的絶縁性

出力は、以下に対して電氣的に絶縁されています。

- 電源
- 相互
- 電位平衡 (PE) 端子

## プロトコル固有のデータ

### HART


製造者 ID	0x11
機器タイプ ID	0x3B
HART バージョン	7
DD ファイル (DTM、DD)	情報およびファイルは以下から入手できます。 <a href="http://www.endress.com">www.endress.com</a>
HART 負荷	最小 250 Ω。
システム統合	システム統合に関する情報：取扱説明書 → 128。 <ul style="list-style-type: none"> <li>■ HART 経由の測定変数</li> <li>■ バーストモード機能</li> </ul>

## FOUNDATION フィールドバス

製造者 ID	0x452B48 (16 進)
識別番号	0x103B (16 進)
機器リビジョン	1
DD リビジョン	情報およびファイルは以下から入手できます。
CFF リビジョン	<ul style="list-style-type: none"> <li>▪ <a href="http://www.endress.com">www.endress.com</a></li> <li>▪ <a href="http://www.fieldcommgroup.org">www.fieldcommgroup.org</a></li> </ul>
相互運用性試験キット (ITK)	バージョン 6.2.0
ITK 承認ドライバナンバ	情報 : <ul style="list-style-type: none"> <li>▪ <a href="http://www.endress.com">www.endress.com</a></li> <li>▪ <a href="http://www.fieldcommgroup.org">www.fieldcommgroup.org</a></li> </ul>
リンクマスタ機能 (LAS)	あり
「リンクマスタ」と「基本デバイス」の選択	あり 工場設定 : 基本デバイス
ノードアドレス	工場設定 : 247 (0xF7)
サポートされる機能	以下の機能をサポートします。 <ul style="list-style-type: none"> <li>▪ 再起動</li> <li>▪ ENP 再起動</li> <li>▪ 診断</li> <li>▪ OOS に設定</li> <li>▪ AUTO に設定</li> <li>▪ トレンドデータ読み取り</li> <li>▪ イベントログ読み取り</li> </ul>
<b>仮想通信路 (VCR)</b>	
VCR 番号	44
VFD のリンクオブジェクト番号	50
永続エントリ	1
クライアント VCR	0
サーバー VCR	10
ソース VCR	43
シンク VCR	0
引用者 VCR	43
発行者 VCR	43
<b>機器リンク機能</b>	
スロット時間	4
PDU 間の最小遅延時間	8
最大応答遅延	16
システム統合	システム統合に関する情報 : 取扱説明書 → 128 <ul style="list-style-type: none"> <li>▪ サイクリックデータ伝送</li> <li>▪ モジュールの説明</li> <li>▪ 実行時間</li> <li>▪ メソッド</li> </ul>

## PROFIBUS DP


製造者 ID	0x11
識別番号	0x156F
プロファイルバージョン	3.02

DD ファイル (GSD、DTM、DD)	<p>情報およびファイルは以下から入手できます。</p> <ul style="list-style-type: none"> <li>▪ <a href="https://www.endress.com/download">https://www.endress.com/download</a> 機器の製品ページ：製品 → 製品ファインダ → 機器のリンク</li> <li>▪ <a href="https://www.profibus.com">https://www.profibus.com</a></li> </ul>
サポートされる機能	<ul style="list-style-type: none"> <li>▪ 識別およびメンテナンス 制御システムおよび銘板の機器 ID による容易な識別</li> <li>▪ PROFIBUS アップロード/ダウンロード PROFIBUS アップロード/ダウンロードによりパラメータの読取りと書込みの速度が最大 10 倍に向上</li> <li>▪ コンデンスステータス 発生した診断メッセージの分類による簡潔でわかりやすい診断情報</li> </ul>
機器アドレスの設定	<ul style="list-style-type: none"> <li>▪ I/O 電子モジュール上の DIP スイッチ</li> <li>▪ 操作ツールを使用 (例：FieldCare)</li> </ul>
旧型モデルとの互換性	<p>機器を交換した場合、Promass 500 機器は旧型モデルとのサイクリックデータの互換性をサポートします。PROFIBUS ネットワークのエンジニアリングパラメータを Promass 500 GSD ファイルと調整する必要はありません。</p> <p>旧型モデル： Promass 83 PROFIBUS DP</p> <ul style="list-style-type: none"> <li>▪ ID 番号：1529 (16 進)</li> <li>▪ 拡張 GSD ファイル：EH3x1529.gsd</li> <li>▪ 標準 GSD ファイル：EH3_1529.gsd</li> </ul> <p> 互換性の機能範囲の説明： 取扱説明書 → 128。</p>
システム統合	<p>システム統合に関する情報：取扱説明書 → 128</p> <ul style="list-style-type: none"> <li>▪ サイクリックデータ伝送</li> <li>▪ ブロックモデル</li> <li>▪ モジュールの説明</li> </ul>


### PROFIBUS PA


製造者 ID	0x11
識別番号	0x156D
プロファイルバージョン	3.02
DD ファイル (GSD、DTM、DD)	<p>情報およびファイルは以下から入手できます。</p> <ul style="list-style-type: none"> <li>▪ <a href="https://www.endress.com/download">https://www.endress.com/download</a> 機器の製品ページ：製品 → 製品ファインダ → 機器のリンク</li> <li>▪ <a href="https://www.profibus.com">https://www.profibus.com</a></li> </ul>
サポートされる機能	<ul style="list-style-type: none"> <li>▪ 識別およびメンテナンス 制御システムおよび銘板の機器 ID による容易な識別</li> <li>▪ PROFIBUS アップロード/ダウンロード PROFIBUS アップロード/ダウンロードによりパラメータの読取りと書込みの速度が最大 10 倍に向上</li> <li>▪ コンデンスステータス 発生した診断メッセージの分類による簡潔でわかりやすい診断情報</li> </ul>
機器アドレスの設定	<ul style="list-style-type: none"> <li>▪ I/O 電子モジュール上の DIP スイッチ</li> <li>▪ 現場表示器</li> <li>▪ 操作ツールを使用 (例：FieldCare)</li> </ul>



旧型モデルとの互換性	<p>機器を交換した場合、Promass 500 機器は旧型モデルとのサイクリックデータの互換性をサポートします。PROFIBUS ネットワークのエンジニアリングパラメータを Promass 500 GSD ファイルと調整する必要はありません。</p> <p>旧型モデル：</p> <ul style="list-style-type: none"> <li>■ Promass 80 PROFIBUS PA <ul style="list-style-type: none"> <li>■ ID 番号：1528 (16 進)</li> <li>■ 拡張 GSD ファイル：EH3x1528.gsd</li> <li>■ 標準 GSD ファイル：EH3_1528.gsd</li> </ul> </li> <li>■ Promass 83 PROFIBUS PA <ul style="list-style-type: none"> <li>■ ID 番号：152A (16 進)</li> <li>■ 拡張 GSD ファイル：EH3x152A.gsd</li> <li>■ 標準 GSD ファイル：EH3_152A.gsd</li> </ul> </li> </ul> <p> 互換性の機能範囲の説明： 取扱説明書 → 128。</p>
システム統合	<p>システム統合に関する情報：取扱説明書 → 128</p> <ul style="list-style-type: none"> <li>■ サイクリックデータ伝送</li> <li>■ ブロックモデル</li> <li>■ モジュールの説明</li> </ul>

### Modbus RS485

プロトコル	Modbus アプリケーションプロトコル仕様 V1.1
応答時間	<ul style="list-style-type: none"> <li>■ 直接データ接続：標準 25~50 ms</li> <li>■ 自動スキャンバッファ（データ範囲）：標準 3~5 ms</li> </ul>
機器タイプ	スレーブ
スレーブアドレス範囲	1~247
信号送信アドレス範囲	0
機能コード	<ul style="list-style-type: none"> <li>■ 03：保持レジスタの読み出し</li> <li>■ 04：入力レジスタの読み出し</li> <li>■ 06：シングルレジスタへの書き込み</li> <li>■ 08：診断</li> <li>■ 16：連続したレジスタへの書き込み</li> <li>■ 23：連続したレジスタへの書き込みと読み込み</li> </ul>
信号送信メッセージ	<p>以下の機能コードで対応：</p> <ul style="list-style-type: none"> <li>■ 06：シングルレジスタへの書き込み</li> <li>■ 16：連続したレジスタへの書き込み</li> <li>■ 23：連続したレジスタへの書き込みと読み込み</li> </ul>
対応通信速度	<ul style="list-style-type: none"> <li>■ 1200 BAUD</li> <li>■ 2400 BAUD</li> <li>■ 4800 BAUD</li> <li>■ 9600 BAUD</li> <li>■ 19200 BAUD</li> <li>■ 38400 BAUD</li> <li>■ 57600 BAUD</li> <li>■ 115200 BAUD</li> </ul>
データ転送モード	<ul style="list-style-type: none"> <li>■ ASCII</li> <li>■ RTU</li> </ul>
データアクセス	<p>各機器パラメータは、Modbus RS485 を介してアクセス可能です。</p> <p> Modbus レジスタ情報</p>

旧型モデルとの互換性	<p>機器を交換した場合、Promass 500 機器は、旧機種の Promass 83 とのプロセス変数および診断情報に関する Modbus レジスタの互換性をサポートします。オートメーションシステムでエンジニアリングパラメータを変更する必要はありません。</p> <p> 互換性の機能範囲の説明： 取扱説明書 → 128。</p>
システム統合	<p>システム統合に関する情報：取扱説明書 → 128</p> <ul style="list-style-type: none"> <li>▪ Modbus RS485 情報</li> <li>▪ 機能コード</li> <li>▪ レジスタ情報</li> <li>▪ 応答時間</li> <li>▪ Modbus データマップ</li> </ul>

### EtherNet/IP

プロトコル	<ul style="list-style-type: none"> <li>▪ CIP ネットワークライブラリ Volume 1：産業用共通プロトコル</li> <li>▪ CIP ネットワークライブラリ Volume 2：CIP 対応 EtherNet/IP</li> </ul>
通信タイプ	<ul style="list-style-type: none"> <li>▪ 10Base-T</li> <li>▪ 100Base-TX</li> </ul>
機器プロファイル	汎用機器（製品タイプ：0x2B）
製造者 ID	0x000049E
機器タイプ ID	0x103B
通信速度	自動 $10_{/100}$ Mbit（半二重および全二重検出）
極性	自動極性（クロスした TxD および RxD ペアの自動補正用）
対応する CIP 接続	最大 3 × 接続
Explicit 接続	最大 6 × 接続
I/O 接続	最大 6 × 接続（スキャナ）
機器の設定オプション	<ul style="list-style-type: none"> <li>▪ 電子モジュール上に IP アドレス設定用の DIP スイッチ</li> <li>▪ 製造者固有のソフトウェア（FieldCare）</li> <li>▪ Rockwell Automation 制御システム用にアドオンプロファイル レベル 3</li> <li>▪ ウェブブラウザ</li> <li>▪ 機器に組み込まれたエレクトロニックデータシート（EDS）</li> </ul>
EtherNet インターフェイスの設定	<ul style="list-style-type: none"> <li>▪ 速度：10 MBit、100 MBit、自動（工場設定）</li> <li>▪ 二重：半二重、全二重、自動（工場設定）</li> </ul>
機器アドレスの設定	<ul style="list-style-type: none"> <li>▪ 電子モジュール上に IP アドレス設定用の DIP スイッチ（ラストオクテット）</li> <li>▪ DHCP</li> <li>▪ 製造者固有のソフトウェア（FieldCare）</li> <li>▪ Rockwell Automation 制御システム用にアドオンプロファイル レベル 3</li> <li>▪ ウェブブラウザ</li> <li>▪ EtherNet/IP ツール、例：RSLinx（Rockwell Automation）</li> </ul>
機器レベルリング（DLR）	あり
システム統合	<p>システム統合に関する情報：取扱説明書 → 128</p> <ul style="list-style-type: none"> <li>▪ サイクリックデータ伝送</li> <li>▪ ブロックモデル</li> <li>▪ 入力および出力グループ</li> </ul>

### PROFINET

プロトコル	分散周辺機器および分散オートメーション用のアプリケーション層プロトコル、バージョン 2.3
通信タイプ	100 MBit/s
Conformance Class	Conformance Class B

Netload Class	Netload Class 2 0 Mbps
通信速度	自動 100 Mbit/s (全二重検出)
サイクル時間	8 ms から
極性	自動極性 (クロスした TxD および RxD ペアの自動補正用)
メディア冗長性プロトコル (MRP)	あり
システム冗長サポート	システム冗長 S2 (2 AR, 1 NAP)
機器プロファイル	アプリケーションインターフェイス識別子 0xF600 汎用機器
製造者 ID	0x11
機器タイプ ID	0x843B
DD ファイル (GSD、DTM、DD)	情報およびファイルは以下から入手できます。 <ul style="list-style-type: none"> <li>▪ <a href="http://www.endress.com">www.endress.com</a> 機器の製品ページから：ドキュメント/ソフトウェア→デバイスドライバ</li> <li>▪ <a href="http://www.profibus.com">www.profibus.com</a></li> </ul>
サポートされる接続	<ul style="list-style-type: none"> <li>▪ 2 x AR (IO コントローラ AR)</li> <li>▪ 1 x AR (IO スーパーバイザー機器 AR 接続許可)</li> <li>▪ 1 x 入力 CR (Communication Relation、通信関係)</li> <li>▪ 1 x 出力 CR (Communication Relation、通信関係)</li> <li>▪ 1 x アラーム CR (Communication Relation、通信関係)</li> </ul>
機器の設定オプション	<ul style="list-style-type: none"> <li>▪ 電子モジュールの DIP スイッチ、機器名割り当て用 (最後部分)</li> <li>▪ アセットマネジメントソフトウェア (FieldCare、DeviceCare、Field Xpert)</li> <li>▪ Web サーバー内蔵、ウェブブラウザおよび IP アドレス経由</li> <li>▪ 機器マスターファイル (GSD)：機器の内蔵 Web サーバーを介して読出し可能</li> <li>▪ 現場操作</li> </ul>
機器名の設定	<ul style="list-style-type: none"> <li>▪ 電子モジュールの DIP スイッチ、機器名割り当て用 (最後部分)</li> <li>▪ DCP プロトコル</li> <li>▪ アセットマネジメントソフトウェア (FieldCare、DeviceCare、Field Xpert)</li> <li>▪ 内蔵 Web サーバー</li> </ul>
サポートされる機能	<ul style="list-style-type: none"> <li>▪ 識別およびメンテナンス、以下による容易な機器識別： <ul style="list-style-type: none"> <li>▪ 制御システム</li> <li>▪ 銘板</li> </ul> </li> <li>▪ 測定値のステータス プロセス変数は測定値ステータスと通信</li> <li>▪ 容易な機器識別と割り当てのため、現場表示器を介した点滅機能</li> <li>▪ アセットマネジメントソフトウェア (例：FieldCare、DeviceCare、SIMATIC PDM) を使用した操作</li> </ul>
システム統合	システム統合に関する情報：取扱説明書 → 128 <ul style="list-style-type: none"> <li>▪ サイクリックデータ伝送</li> <li>▪ 概要およびモジュールの説明</li> <li>▪ ステータス符号化</li> <li>▪ スタートアップ設定</li> <li>▪ 工場設定</li> </ul>

#### PROFINET (Ethernet-APL 対応)

プロトコル	分散周辺機器および分散オートメーション用のアプリケーション層プロトコル、バージョン 2.4
通信タイプ	Ethernet 高度な物理層 10BASE-T1L
Conformance Class	Conformance Class B (PA)
Netload Class	Netload Class 2 0 Mbps
通信速度	10 Mbit/s 全二重

サイクル時間	64 ms
極性	クロスした「APL 信号+」と「APL 信号-」信号線の自動補正
メディア冗長性プロトコル (MRP)	不可能 (APL フィールドスイッチとのポイントツーポイント接続)
システム冗長サポート	システム冗長 S2 (2 AR, 1 NAP)
機器プロファイル	PROFINET PA profile 4 (アプリケーションインターフェイス識別子 API : 0x9700)
製造者 ID	0x11
機器タイプ ID	0xA43B
DD ファイル (GSD、DTM、FDI)	<p>情報およびファイルは以下から入手できます。</p> <ul style="list-style-type: none"> <li>■ <a href="http://www.endress.com/download">www.endress.com/download</a> 機器の製品ページ：製品 → 製品ファインダ → 機器のリンク</li> <li>■ <a href="http://www.profibus.com">www.profibus.com</a></li> </ul>
サポートされる接続	<ul style="list-style-type: none"> <li>■ 2x AR (IO コントローラ AR)</li> <li>■ 2x AR (IO スーパーバイザー機器 AR 接続許可)</li> </ul>
機器の設定オプション	<ul style="list-style-type: none"> <li>■ 電子モジュールの DIP スイッチ、機器名割り当て用 (最後部分)</li> <li>■ アセットマネジメントソフトウェア (FieldCare、DeviceCare、Field Xpert)</li> <li>■ Web サーバー内蔵、ウェブブラウザおよび IP アドレス経由</li> <li>■ 機器マスターファイル (GSD)：機器の内蔵 Web サーバーを介して読み出し可能</li> <li>■ 現場操作</li> </ul>
機器名の設定	<ul style="list-style-type: none"> <li>■ 電子モジュールの DIP スイッチ、機器名割り当て用 (最後部分)</li> <li>■ DCP プロトコル</li> <li>■ アセットマネジメントソフトウェア (FieldCare、DeviceCare、Field Xpert)</li> <li>■ 内蔵 Web サーバー</li> </ul>
サポートされる機能	<ul style="list-style-type: none"> <li>■ 識別およびメンテナンス、以下による容易な機器識別： <ul style="list-style-type: none"> <li>■ 制御システム</li> <li>■ 銘板</li> </ul> </li> <li>■ 測定値のステータス プロセス変数は測定値ステータスと通信</li> <li>■ 容易な機器識別と割り当てのため、現場表示器を介した点滅機能</li> <li>■ アセットマネジメントソフトウェア (例：FieldCare、DeviceCare、FDI パッケージの SIMATIC PDM) を使用した操作</li> </ul>
システム統合	<p>システム統合に関する情報：取扱説明書 → 128</p> <ul style="list-style-type: none"> <li>■ サイクリックデータ伝送</li> <li>■ 概要およびモジュールの説明</li> <li>■ ステータス符号化</li> <li>■ スタートアップ設定</li> <li>■ 工場設定</li> </ul>

## 電源

端子の割当て

変換器：電源電圧、入力/出力

### HART

電源電圧		入力/出力 1		入力/出力 2		入力/出力 3		入力/出力 4	
1 (+)	2 (-)	26 (+)	27 (-)	24 (+)	25 (-)	22 (+)	23 (-)	20 (+)	21 (-)
端子の割当ては注文した個別の機器バージョンに応じて異なります → 14。									

**FOUNDATION フィールドバス**

電源電圧		入力/出力 1		入力/出力 2		入力/出力 3		入力/出力 4	
1 (+)	2 (-)	26 (A)	27 (B)	24 (+)	25 (-)	22 (+)	23 (-)	20 (+)	21 (-)
端子の割当ては注文した個別の機器バージョンに応じて異なります→ 14。									

**PROFIBUS DP**

電源電圧		入力/出力 1		入力/出力 2		入力/出力 3		入力/出力 4	
1 (+)	2 (-)	26 (B)	27 (A)	24 (+)	25 (-)	22 (+)	23 (-)	20 (+)	21 (-)
端子の割当ては注文した個別の機器バージョンに応じて異なります→ 14。									

**PROFIBUS PA**

電源電圧		入力/出力 1		入力/出力 2		入力/出力 3		入力/出力 4	
1 (+)	2 (-)	26 (B)	27 (A)	24 (+)	25 (-)	22 (+)	23 (-)	20 (+)	21 (-)
端子の割当ては注文した個別の機器バージョンに応じて異なります→ 14。									

**Modbus RS485**

電源電圧		入力/出力 1		入力/出力 2		入力/出力 3		入力/出力 4	
1 (+)	2 (-)	26 (B)	27 (A)	24 (+)	25 (-)	22 (+)	23 (-)	20 (+)	21 (-)
端子の割当ては注文した個別の機器バージョンに応じて異なります→ 14。									

**EtherNet/IP**

電源電圧		入力/出力 1		入力/出力 2		入力/出力 3		入力/出力 4	
1 (+)	2 (-)	EtherNet/IP (RJ45 コネクタ)		24 (+)	25 (-)	22 (+)	23 (-)	20 (+)	21 (-)
端子の割当ては注文した個別の機器バージョンに応じて異なります→ 14。									

**PROFINET**

電源電圧		入力/出力 1		入力/出力 2		入力/出力 3		入力/出力 4	
1 (+)	2 (-)	PROFINET (RJ45 コネクタ)		24 (+)	25 (-)	22 (+)	23 (-)	20 (+)	21 (-)
端子の割当ては注文した個別の機器バージョンに応じて異なります→ 14。									

**PROFINET (Ethernet-APL 対応)**

電源電圧		入力/出力 1		入力/出力 2		入力/出力 3		入力/出力 4	
1 (+)	2 (-)	EtherNet/IP (RJ45 コネクタ)		24 (+)	25 (-)	22 (+)	23 (-)	20 (+)	21 (-)
端子の割当ては注文した個別の機器バージョンに応じて異なります→ 14。									


**変換器およびセンサ接続ハウジング：接続ケーブル**

別の場所に設置されているセンサと変換器は接続ケーブルを使用して相互に接続されます。ケーブルはセンサ接続ハウジングおよび変換器ハウジングを介して接続されます。

接続ケーブルの端子の割当ておよび接続：

- Proline 500 - デジタル → 37
- Proline 500 → 38

**使用可能な機器プラグ**

 危険場所では機器プラグを使用できません。

**フィールドバスシステム用の機器プラグ：**

「入力；出力 1」のオーダーコード

- オプション SA 「FOUNDATION フィールドバス」 → 34
- オプション GA 「PROFIBUS PA」 → 34
- オプション NA 「EtherNet/IP」 → 34
- オプション RA 「PROFINET」 → 34
- オプション RB 「PROFINET (Ethernet-APL 対応)」 → 35

**サービスインターフェイス接続用の機器プラグ：**

「取付アクセサリ」のオーダーコード

オプション NB、アダプタ RJ45 M12 (サービスインターフェイス) → 36

**「入力；出力 1」のオーダーコード、オプション SA 「FOUNDATION フィールドバス」**

オーダーコード	電線管接続口/コネクタ → 39	
	2	3
「電気接続」	2	3
M, 3, 4, 5	7/8" コネクタ	-

**「入力；出力 1」のオーダーコード、オプション GA 「PROFIBUS PA」**

オーダーコード	電線管接続口/コネクタ → 39	
	2	3
「電気接続」	2	3
L, N, P, U	コネクタ M12 × 1	-

**「入力；出力 1」のオーダーコード、オプション NA 「EtherNet/IP」**

オーダーコード	電線管接続口/コネクタ → 39	
	2	3
「電気接続」	2	3
L, N, P, U	コネクタ M12 × 1	-
R <sup>1) 2)</sup> , S <sup>1) 2)</sup> , T <sup>1) 2)</sup> , V <sup>1) 2)</sup>	コネクタ M12 × 1	コネクタ M12 × 1

- 1) サービスインターフェイス（「取付アクセサリ」のオーダーコード、オプション NB）または分離ディスプレイおよび操作モジュール DKX001 用 RJ45 M12 アダプタの外部の WLAN アンテナ（「同梱アクセサリ」のオーダーコード、オプション P8）と組み合わせることはできません。
- 2) 機器をリングトポロジーに統合するために適しています。

**「入力；出力 1」のオーダーコード、オプション RA 「PROFINET」**

オーダーコード	電線管接続口/コネクタ → 39	
	2	3
「電気接続」	2	3
L, N, P, U	コネクタ M12 × 1	-
R <sup>1) 2)</sup> , S <sup>1) 2)</sup> , T <sup>1) 2)</sup> , V <sup>1) 2)</sup>	コネクタ M12 × 1	コネクタ M12 × 1

- 1) サービスインターフェイス（「取付アクセサリ」のオーダーコード、オプション NB）または分離ディスプレイおよび操作モジュール DKX001 用 RJ45 M12 アダプタの外部の WLAN アンテナ（「同梱アクセサリ」のオーダーコード、オプション P8）と組み合わせることはできません。
- 2) 機器をリングトポロジーに統合するために適しています。

「入力 ; 出力 1」のオーダーコード、オプション RB「PROFINET (Ethernet-APL 対応)」

オーダーコード 「電気接続」	電線管接続口/コネクタ → 39	
	2	3
L, N, P, U	M12 プラグ × 1	-

「取付アクセサリ」のオーダーコード、オプション NB「アダプタ RJ45 M12 (サービスインターフェイス)」

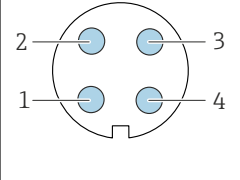
オーダーコード 「取付アクセサリ」	電線管接続口/結合 → 39	
	電線管接続口 2	電線管接続口 3
NB	プラグ M12 × 1	-

機器プラグのピンの割当て

FOUNDATION フィールドバス

	ピン		割当て	コード	プラグ/ソケット
	1	+	信号 +	A	プラグ
	2	-	信号 -		
	3		接地		
	4		割当てなし		

PROFIBUS PA

	ピン		割当て	コード	プラグ/ソケット
	1	+	PROFIBUS PA +	A	プラグ
	2		接地		
	3	-	PROFIBUS PA -		
	4		割当てなし		



推奨のプラグ :

- Binder、713 シリーズ、品番 99 1430 814 04
- Phoenix、品番 1413934 SACC-FS-4QO SH PBPA SCO

PROFINET

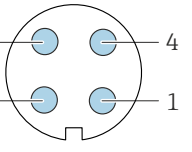
	ピン		割当て	コード	プラグ/ソケット
	1	+	TD +	D	ソケット
	2	+	RD +		
	3	-	TD -		
	4	-	RD -		
コード		プラグ/ソケット			
D		ソケット			



推奨のプラグ :

- Binder、825 シリーズ、品番 99 3729 810 04
- Phoenix、品番 1543223 SACC-M12MSD-4Q

## PROFINET (Ethernet-APL 対応)

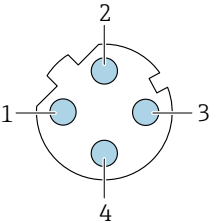
	ピン		割当て		コード	プラグ/ソケット
	1	-	APL 信号 -		A	ソケット
	2	+	APL 信号 +			
	3		ケーブルシールド <sup>1</sup>			
	4		割当てなし			
金属製プラグハウジング		ケーブルシールド				
<sup>1</sup> ケーブルシールドを使用する場合						



推奨のプラグ：

- Binder、713 シリーズ、品番 99 1430 814 04
- Phoenix、品番 1413934 SACC-FS-4QO SH PBPA SCO

## EtherNet/IP

 A0032047	ピン		割当て		コード	プラグ/ソケット
	1	+	Tx		D	ソケット
	2	+	Rx			
	3	-	Tx			
	4	-	Rx			
コード		プラグ/ソケット				
D		ソケット				



推奨のプラグ：

- Binder、763 シリーズ、品番 99 3729 810 04
- Phoenix、品番 1543223 SACC-M12MSD-4Q

## サービスインターフェイス

「取付アクセサリ」のオーダーコード、オプション **NB** : 「アダプタ RJ45 M12 (サービスインターフェイス)」

 A0032047	ピン		割当て		コード	プラグ/ソケット
	1	+	Tx		D	ソケット
	2	+	Rx			
	3	-	Tx			
	4	-	Rx			
コード		プラグ/ソケット				
D		ソケット				



推奨のプラグ：

- Binder、763 シリーズ、品番 99 3729 810 04
- Phoenix、品番 1543223 SACC-M12MSD-4Q

## 電源電圧

オーダーコードが示すもの 「電源」のオーダーコード	端子電圧		周波数範囲
オプション D	DC 24 V	±20%	-
オプション E	AC100~240 V	-15~+10%	50/60 Hz
オプション I	DC 24 V	±20%	-
	AC100~240 V	-15~+10%	50/60 Hz



消費電力

変換器

最大 10 W (有効電力)

電源投入時の突入電流：	最大 36 A (< 5 ms)、NAMUR 推奨 NE 21 に準拠
-------------	-------------------------------------

消費電流

変換器

- 最大 400 mA (24 V)
- 最大 200 mA (110 V、50/60 Hz ; 230 V、50/60 Hz)

電源障害

- 積算計は測定された最後の有効値で停止します。
- 機器の種類に応じて、設定は機器メモリまたは取り外し可能なデータメモリ (HistoROM DAT) に保持されます。
- エラーメッセージ (総稼働時間を含む) が保存されます。

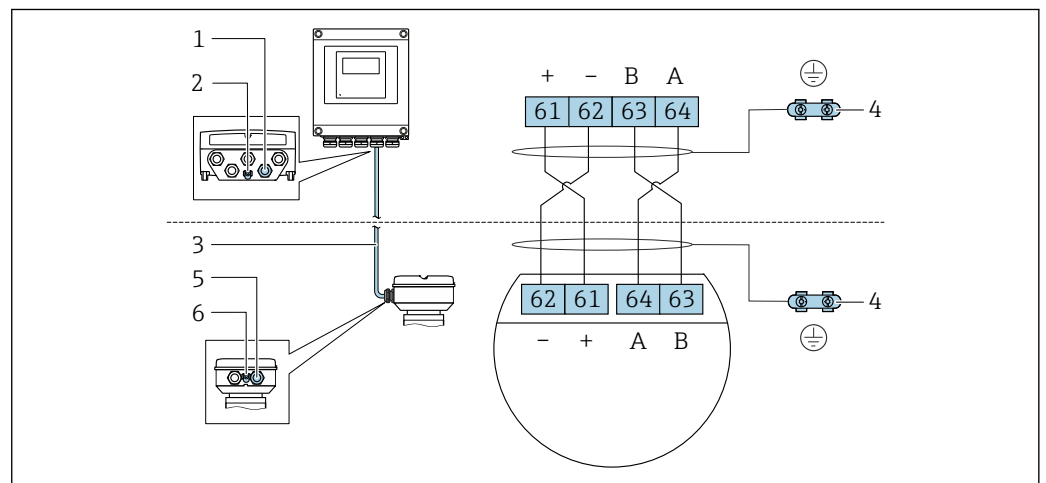
過電流保護エレメント

機器本体には ON/OFF スイッチがないため、本機器は専用のブレーカと組み合わせて操作する必要があります。

- ブレーカは手の届きやすい場所に配置し、適切なラベルを貼付してください。
- ブレーカの許容公称電流：2 A、最大 10 A

電気接続

接続ケーブルの接続：Proline 500 - デジタル



A0028198

- 1 変換器ハウジングのケーブル用の電線管接続口
- 2 電位平衡 (PE) 用の接続端子
- 3 ISEM 通信用接続ケーブル
- 4 アース端子を介した接地；機器プラグ付きバージョンの場合、プラグ本体によって確実に接地されます。
- 5 センサ接続ハウジングのケーブルまたは機器プラグコネクタ用の電線管接続口
- 6 電位平衡 (PE) 用の接続端子

センサ接続ハウジングの機器バージョンに応じて、接続ケーブルは端子または機器プラグを介して接続されます。

センサ接続ハウジング 「ハウジング」のオーダーコード	接続ハウジング の接続方法	変換器ハウジング の接続方法
オプション A：アルミニウム、コーティング	端子	端子
オプション B：ステンレス	端子	端子
オプション C：ウルトラコンパクト、サニタリ、ステンレス	機器プラグ	端子
オプション L：鋳造、ステンレス	端子	端子

### 機器プラグのピンの割当て

機器プラグは次の機器バージョンでのみ使用できます。「ハウジング」のオーダーコード：  
 オプション **C**：ウルトラコンパクト、サニタリ、ステンレス  
 センサ接続ハウジングの接続用

ピン	色 <sup>1)</sup>	+	-	割当て		端子接続
				電源電圧	ISEM 通信	
1	茶	+		電源電圧		61
2	白	A		ISEM 通信		64
3	青	B				63
4	黒	-		電源電圧		62
5	-			-		-
コード				プラグ/ソケット		
A				プラグ		

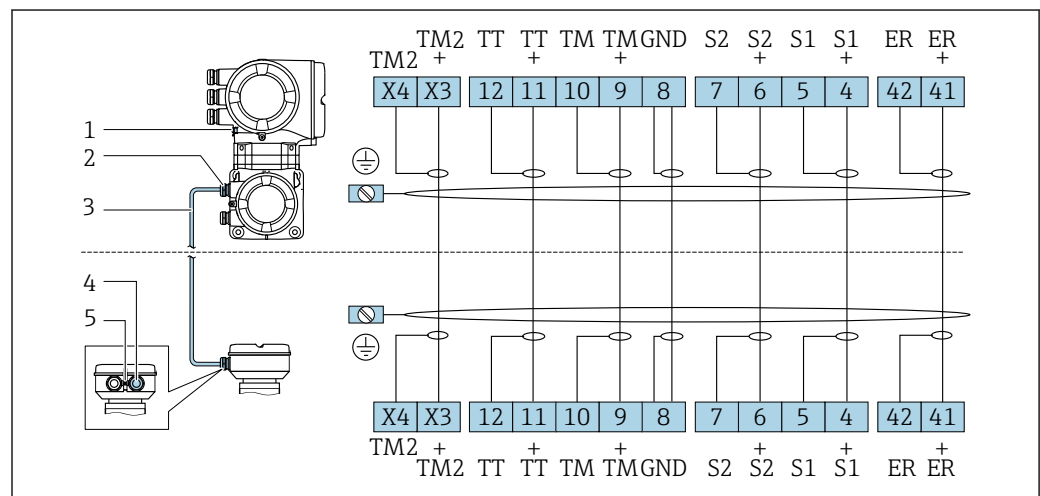
1) 接続ケーブルのケーブル色

**i** 機器プラグ付きの接続ケーブルがオプションで用意されています。

### 接続ケーブルの接続：Proline 500

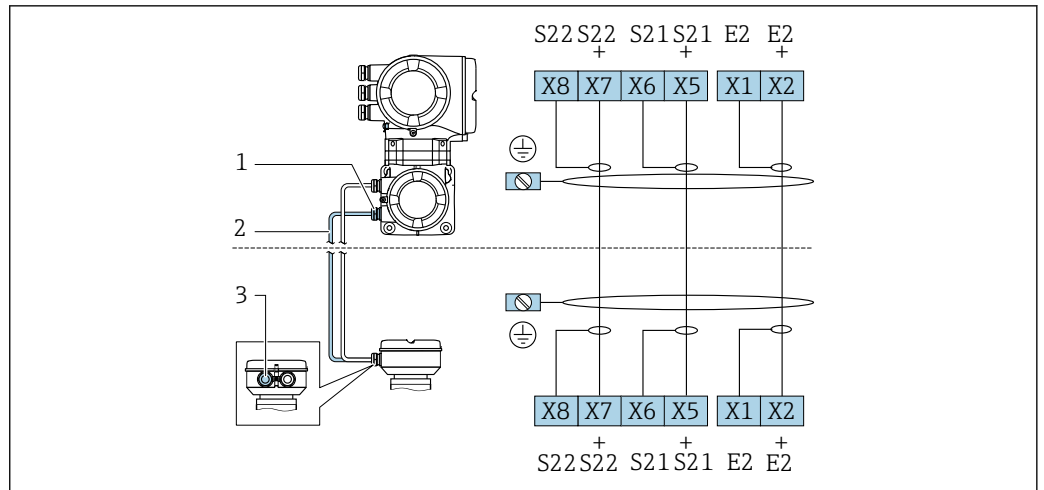
**i** 接続ケーブルの本数は、機器の呼び口径に応じて異なります。呼び口径 150 mm (6 in) 以上の機器の場合は、追加の 2 本目の接続ケーブルが必要です。

すべての呼び口径に対応する 1 本目の接続ケーブル



- 1 電位平衡 (PE) 用の接続端子
- 2 変換器接続ハウジングの接続ケーブル用の電線管接続口
- 3 接続ケーブル
- 4 センサ接続ハウジングの接続ケーブル用の電線管接続口
- 5 電位平衡 (PE) 用の接続端子

呼び口径 150 mm (6 in) 以上に対応する追加の 2 本目の接続ケーブル



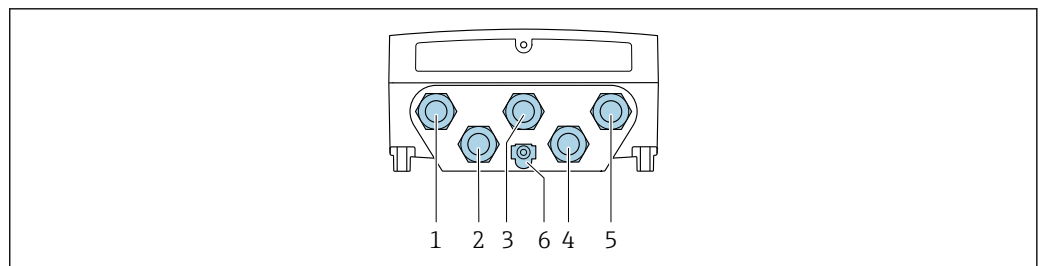
A0046894

- 1 変換器接続ハウジングの 2 本目の接続ケーブル用の電線管接続口
- 2 2 本目の接続ケーブル
- 3 センサ接続ハウジングの 2 本目の接続ケーブル用の電線管接続口

### 変換器

- i** 端子の割当て → 32
- 機器プラグのピンの割当て → 35

### 変換器接続 : Proline 500 - デジタル



A0028200

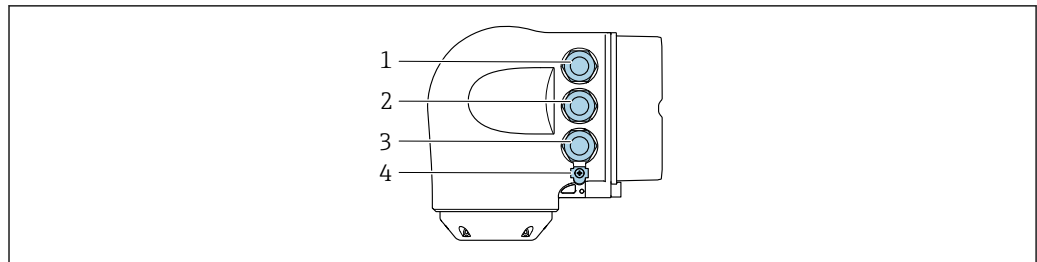
- 1 電源用端子接続
- 2 入力/出力信号伝送用端子接続
- 3 入力/出力信号伝送用端子接続
- 4 センサと変換器間の接続ケーブル用端子接続
- 5 入力/出力信号伝送用端子接続またはサービスインターフェイス経由 (CDI-RJ45) のネットワーク接続用端子 (DHCP クライアント) ; オプション : 外部の WLAN アンテナ用端子接続
- 6 電位平衡 (PE) 用の接続端子

- i** RJ45 から M12 プラグへのアダプタがオプションで用意されています。「アクセサリ」のオーダーコード、オプション **NB** : 「アダプタ RJ45 M12 (サービスインターフェイス)」

アダプタにより、サービスインターフェイス (CDI-RJ45) と電線管接続口に付いている M12 プラグが接続されます。そのため、機器を開けることなく、M12 プラグを介してサービスインターフェイスとの接続を確立することが可能です。

- i** サービスインターフェイス (CDI-RJ45) 経由のネットワーク接続 (DHCP クライアント) → 111

### 変換器接続：Proline 500



A0026781

- 1 電源用端子接続
- 2 入力/出力信号伝送用端子接続
- 3 入力/出力信号伝送用端子接続またはサービスインターフェイス経由 (CDI-RJ45) のネットワーク接続用端子 (DHCP クライアント); オプション: 外部の WLAN アンテナ用端子接続
- 4 電位平衡 (PE) 用の接続端子

**i** RJ45 から M12 プラグへのアダプタがオプションで用意されています。「アクセサリ」のオーダーコード、オプション **NB**: 「アダプタ RJ45 M12 (サービスインターフェイス)」

アダプタにより、サービスインターフェイス (CDI-RJ45) と電線管接続口に付いている M12 プラグが接続されます。そのため、機器を開けることなく、M12 プラグを介してサービスインターフェイスとの接続を確立することが可能です。

**i** サービスインターフェイス (CDI-RJ45) 経由のネットワーク接続 (DHCP クライアント)  
→ 111

### リングトポロジーに接続

EtherNet/IP および PROFINET 通信プロトコルを搭載した機器バージョンはリングトポロジーに統合することが可能です。機器は信号伝送 (出力 1) 用の端子接続およびサービスインターフェイス (CDI-RJ45) の接続を介して統合されます。

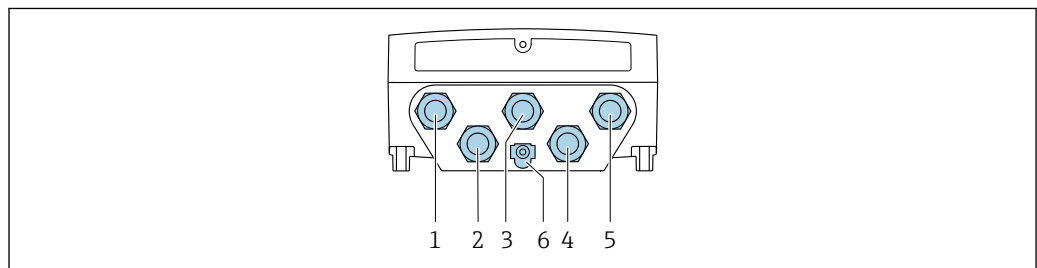
**i** Ex de 認証付き変換器はサービスインターフェイス (CDI-RJ45) を介して接続することができません。

「認証変換器 + センサ」のオーダーコード、オプション (Ex de):  
BA、BB、C1、C2、GA、GB、MA、MB、NA、NB

**i** リングトポロジーに変換器を統合します。

- EtherNet/IP
- PROFINET

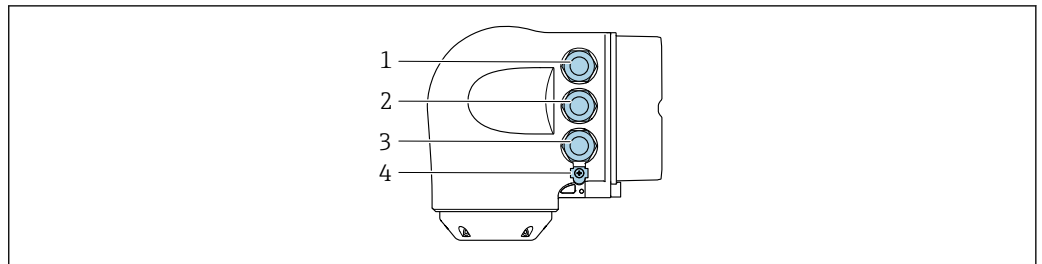
### 変換器：Proline 500 - デジタル



A0028200

- 1 電源用端子接続
- 2 入力/出力信号伝送用端子接続
- 2 信号伝送用端子接続: PROFINET または EtherNet/IP (RJ45 プラグ)
- 4 センサと変換器間の接続ケーブル用端子接続
- 5 サービスインターフェイス (CDI-RJ45) との接続端子
- 6 電位平衡 (PE) 用の接続端子

**変換器 : Proline 500**



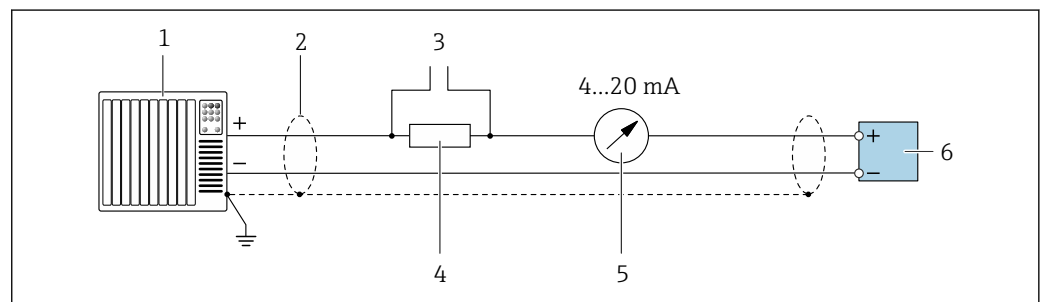
A0026781

- 1 電源用端子接続
- 2 信号伝送用端子接続 : PROFINET または EtherNet/IP (RJ45 プラグ)
- 3 サービスインターフェイス (CDI-RJ45) との接続端子
- 4 電位平衡 (PE) 用の接続端子

**i** 機器に追加の入出力がある場合、これらは、サービスインターフェイスへの接続用の電線管接続口を介して並行に配線されます。

**接続例**

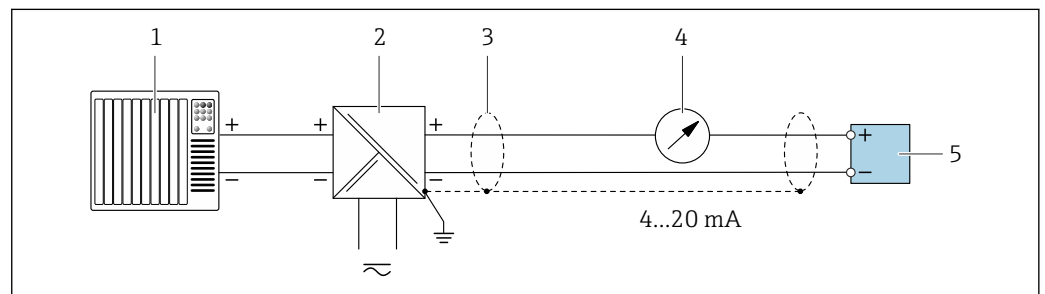
**電流出力 4~20 mA HART**



A0029055

**図 2** 4~20 mA HART 電流出力 (アクティブ) の接続例

- 1 オートメーションシステム、電流入力付き (例 : PLC)
- 2 一方の端にケーブルシールドが使用されています。EMC 要件を満たすために、ケーブルシールドの両端を接地してください。ケーブル仕様に従ってください。→ 50
- 3 HART 操作機器用の接続 → 105
- 4 HART 通信用抵抗 ( $\geq 250 \Omega$ ) : 最大負荷に注意 → 16
- 5 アナログ表示器 : 最大負荷に注意 → 16
- 6 変換器

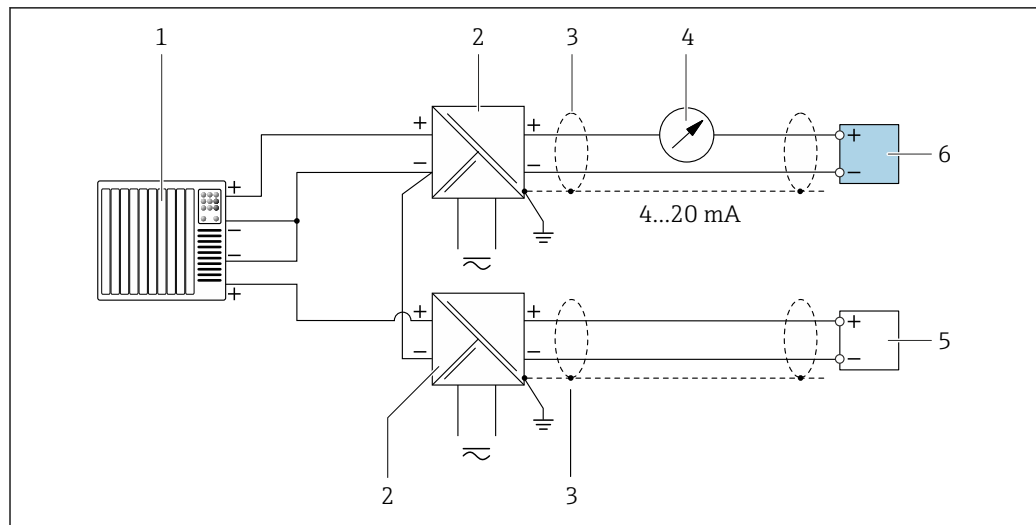


A0028762

**図 3** 4~20 mA HART 電流出力 (パッシブ) の接続例

- 1 オートメーションシステム、電流入力付き (例 : PLC)
- 2 電源
- 3 一方の端にケーブルシールドが使用されています。EMC 要件を満たすために、ケーブルシールドの両端を接地してください。ケーブル仕様に従ってください。→ 50
- 4 アナログ表示器 : 最大負荷に注意 → 16
- 5 変換器

## HART 入力

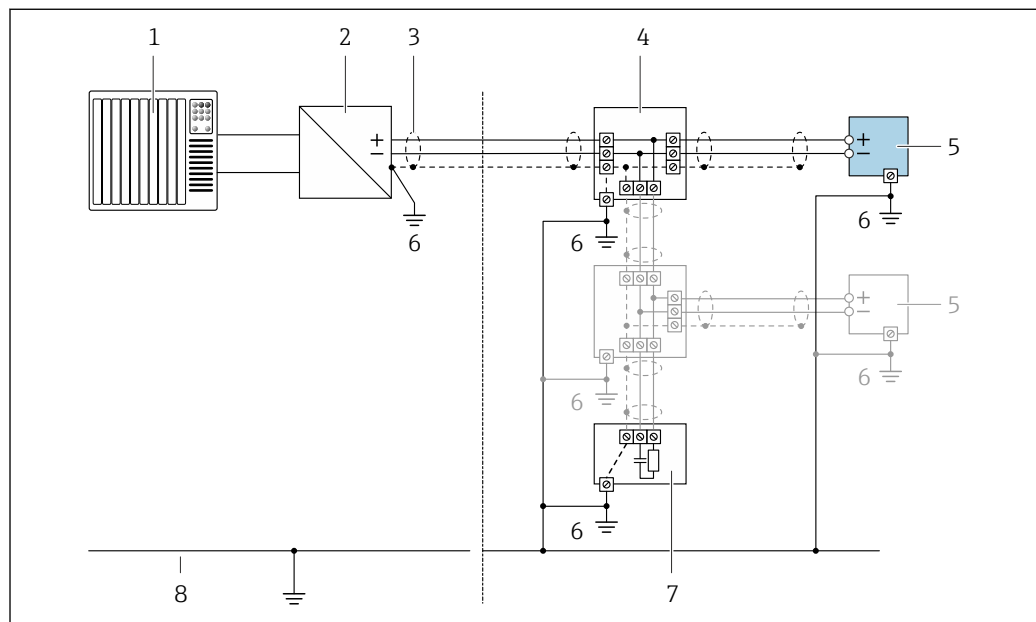


A0028763

図 4 マイナスコモン（パッシブ）の HART 入力の接続例

- 1 オートメーションシステム、HART 出力付き（例：PLC）
- 2 電源用アクティブバリア（例：RN221N）
- 3 一方の端にケーブルシールドが使用されています。EMC 要件を満たすために、ケーブルシールドの両端を接地してください。ケーブル仕様に従ってください。
- 4 アナログ表示器：最大負荷に注意 → 図 16
- 5 圧力伝送器（例：Cerabar M、Cerabar S）：要件を参照
- 6 変換器

## PROFIBUS PA

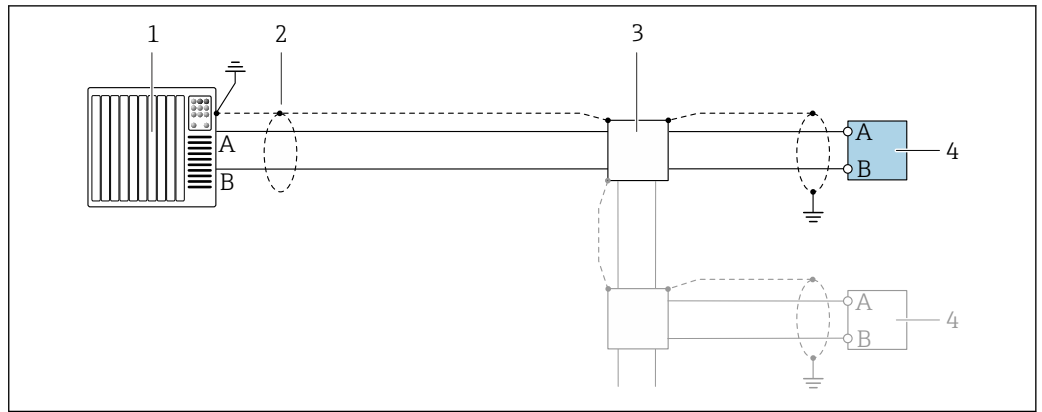


A0028768

図 5 PROFIBUS PA の接続例

- 1 制御システム（例：PLC）
- 2 PROFIBUS PA セグメントカプラー
- 3 一方の端にケーブルシールドが使用されています。EMC 要件を満たすために、ケーブルシールドの両端を接地してください。ケーブル仕様に従ってください。
- 4 T ボックス
- 5 機器
- 6 接地
- 7 バスターミネータ
- 8 アース線

**PROFIBUS DP**



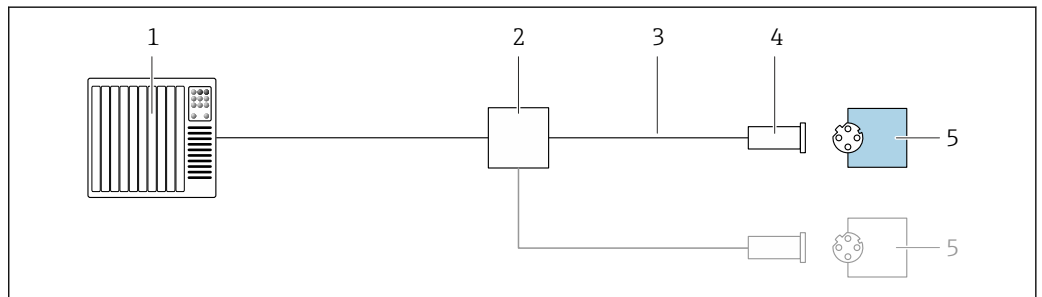
A0028765

図 6 PROFIBUS DP（非危険場所および Zone 2/Div. 2 用）の接続例

- 1 制御システム（例：PLC）
- 2 一方の端にケーブルシールドが使用されています。EMC 要件を満たすために、ケーブルシールドの両端を接地してください。ケーブル仕様に従ってください。
- 3 分配ボックス
- 4 変換器

**i** 通信速度が 1.5 MBaud を上回る場合、EMC 電線管接続口を使用する必要があり、ケーブルシールドができるだけ端子まで延びている必要があります。

**EtherNet/IP**

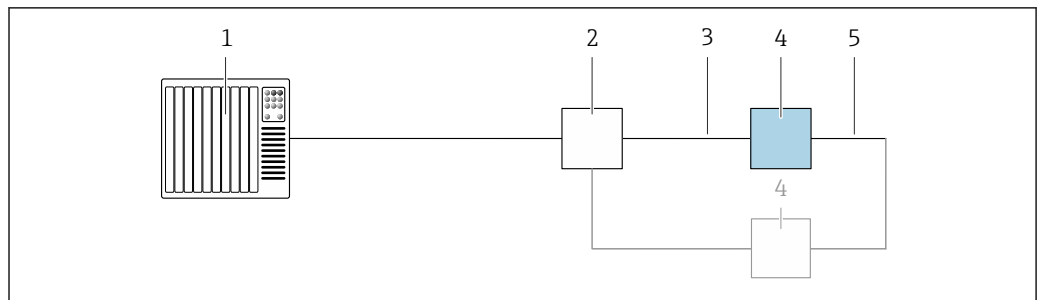


A0028767

図 7 EtherNet/IP の接続例

- 1 制御システム（例：PLC）
- 2 Ethernet スイッチ
- 3 ケーブル仕様に従ってください。
- 4 機器プラグ
- 5 変換器

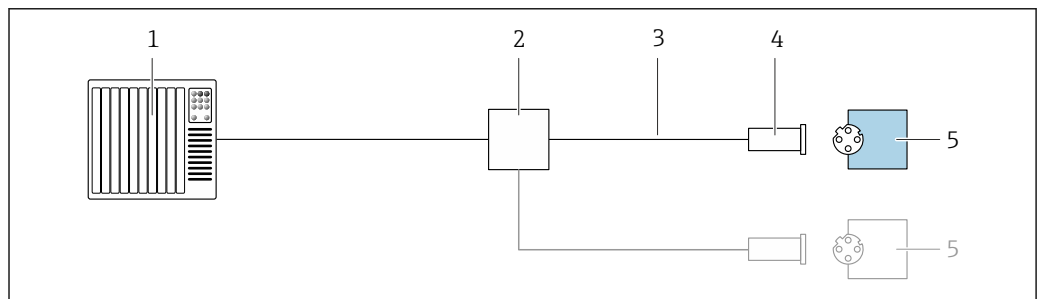
## EtherNet/IP : DLR (機器レベルリング)



A0027544

- 1 制御システム (例: PLC)
- 2 Ethernet スイッチ
- 3 ケーブル仕様を参照→ 50
- 4 変換器
- 5 2つの変換器間の接続ケーブル

## PROFINET



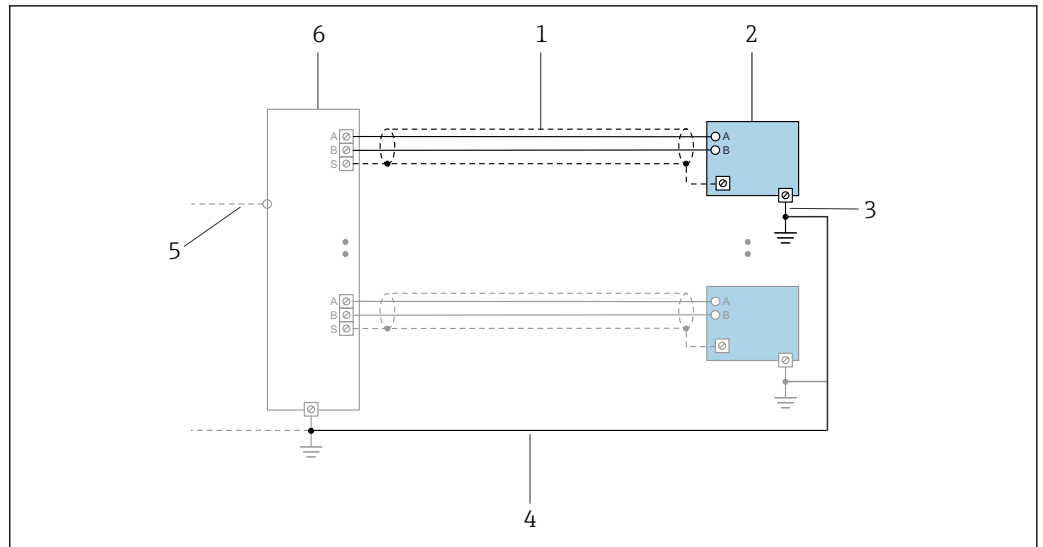
A0028767

## 図 8 PROFINET の接続例

- 1 制御システム (例: PLC)
- 2 Ethernet スイッチ
- 3 ケーブル仕様に従ってください。
- 4 機器プラグ
- 5 変換器



**PROFINET (Ethernet-APL 対応)**

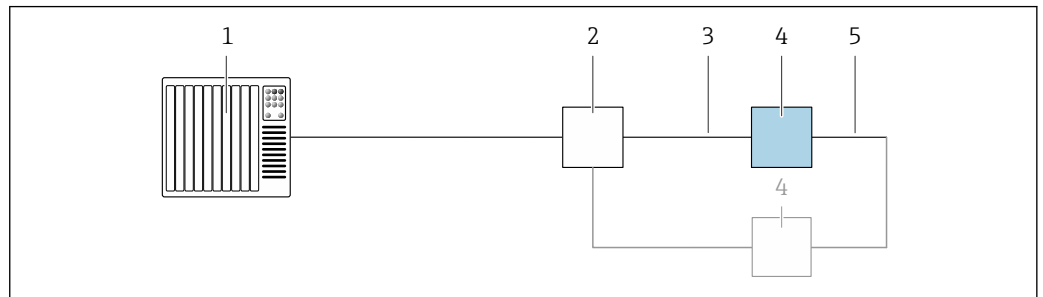


A0047536

図 9 PROFINET (Ethernet-APL 対応) の接続例

- 1 ケーブルシールド
- 2 機器
- 3 接地
- 4 電位平衡
- 5 Trunk または TCP
- 6 フィールドスイッチ

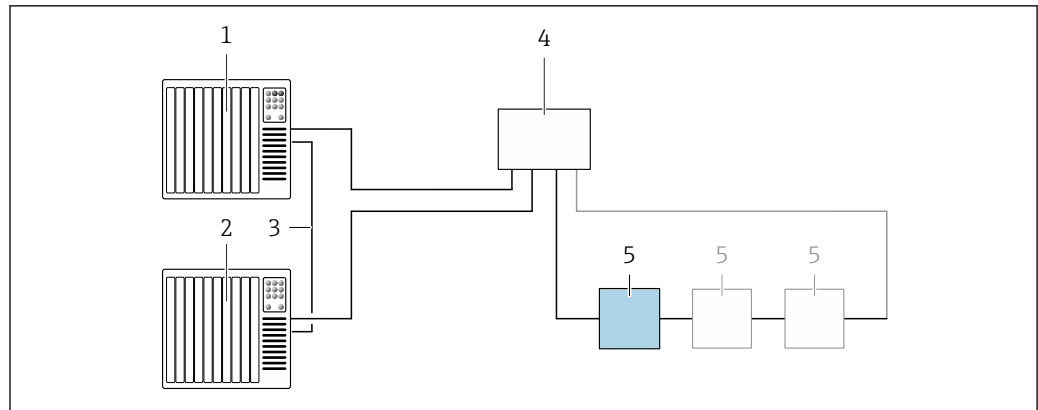
**PROFINET : MRP (メディア冗長性プロトコル)**



A0027544

- 1 制御システム (例 : PLC)
- 2 Ethernet スイッチ
- 3 ケーブル仕様を参照 → 50
- 4 変換器
- 5 2つの変換器間の接続ケーブル

## PROFINET : システム冗長 S2

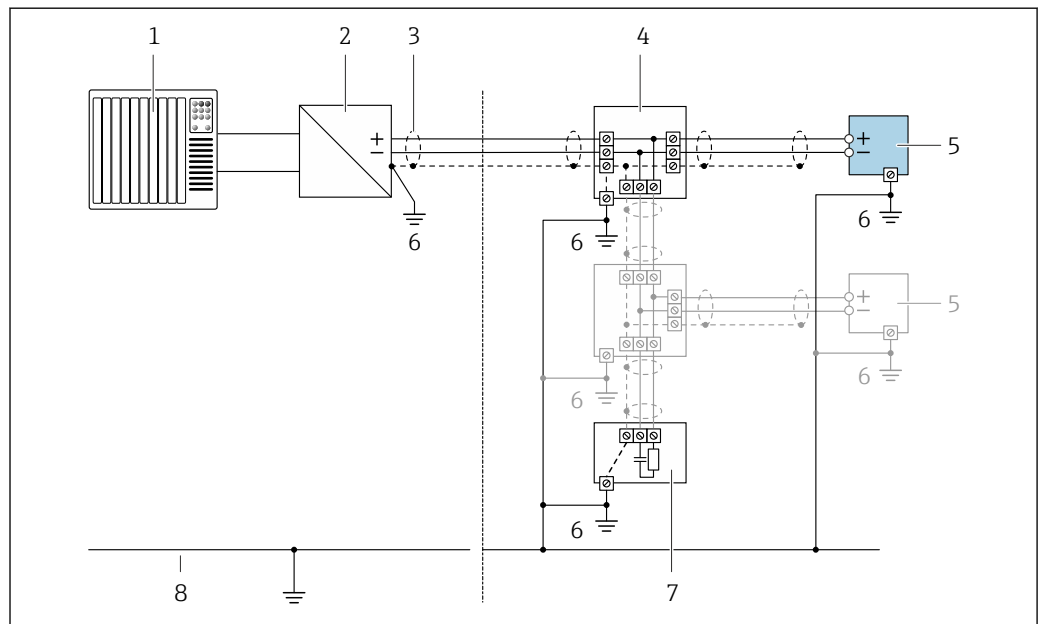


A0039553

図 10 システム冗長 S2 の接続例

- 1 制御システム 1 (例 : PLC)
- 2 制御システムの同期
- 3 制御システム 2 (例 : PLC)
- 4 産業用 Ethernet マネージドスイッチ
- 5 変換器

## FOUNDATION フィールドバス

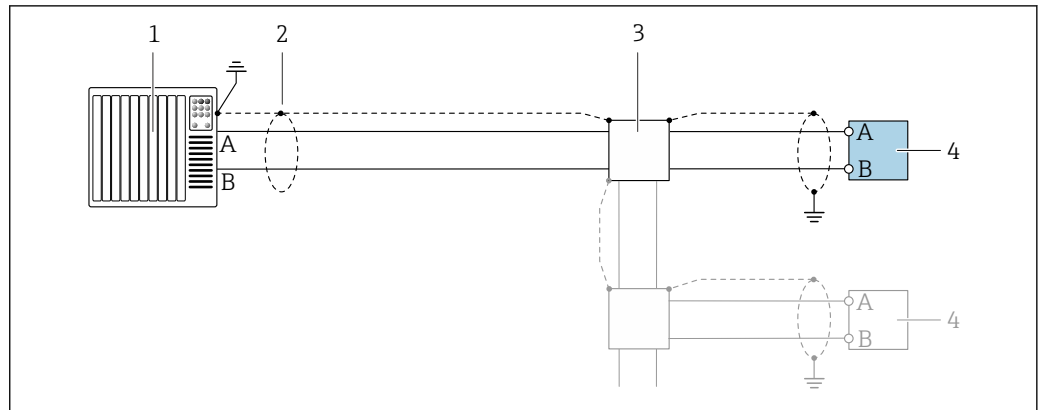


A0028768

図 11 FOUNDATION フィールドバスの接続例

- 1 制御システム (例 : PLC)
- 2 パワーコンディショナー (FOUNDATION フィールドバス)
- 3 一方の端にケーブルシールドが使用されています。EMC 要件を満たすために、ケーブルシールドの両端を接地してください。ケーブル仕様に従ってください。
- 4 T ボックス
- 5 機器
- 6 接地
- 7 バスターミネータ
- 8 アース線

**Modbus RS485**

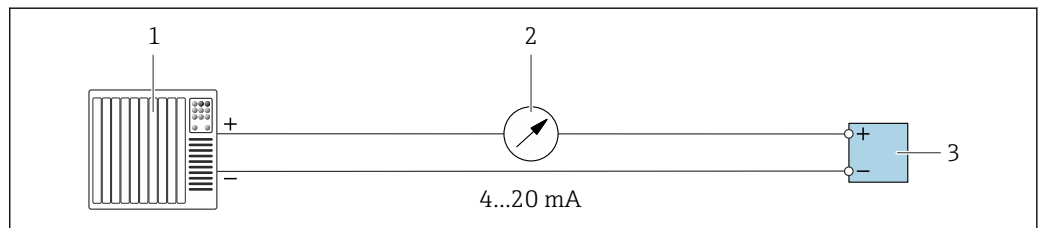


A0028765

☐ 12 Modbus RS485（非危険場所および Zone 2; Class I, Division 2 用）の接続例

- 1 制御システム（例：PLC）
- 2 一方の端にケーブルシールドが使用されています。EMC 要件を満たすために、ケーブルシールドの両端を接地してください。ケーブル仕様に従ってください。
- 3 分配ボックス
- 4 変換器

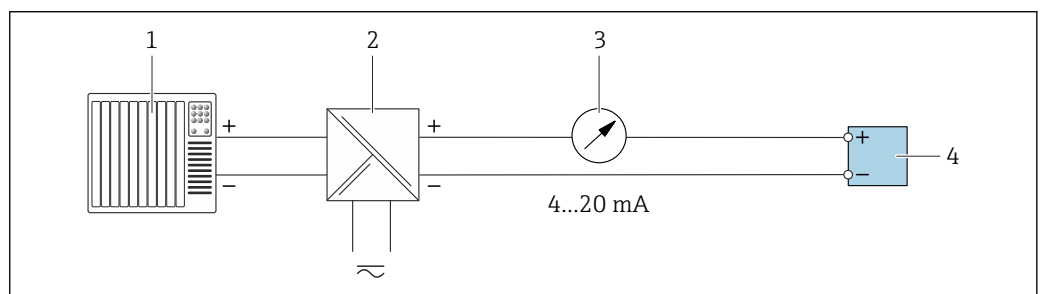
**電流出力 4~20 mA**



A0028758

☐ 13 4~20 mA 電流出力（アクティブ）の接続例

- 1 オートメーションシステム、電流入力付き（例：PLC）
- 2 アナログ表示器：最大負荷に注意 → 16
- 3 変換器

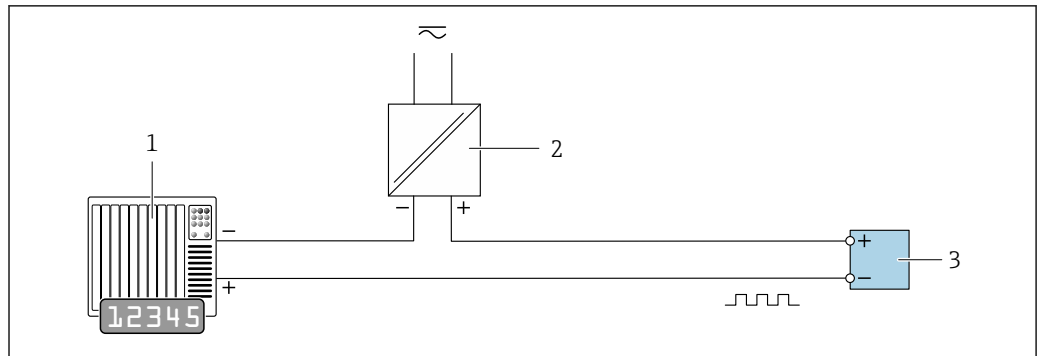


A0028759

☐ 14 4~20 mA 電流出力（パッシブ）の接続例

- 1 オートメーションシステム、電流入力付き（例：PLC）
- 2 電源用アクティブバリア（例：RN221N）
- 3 アナログ表示器：最大負荷に注意 → 16
- 4 変換器

## パルス/周波数出力

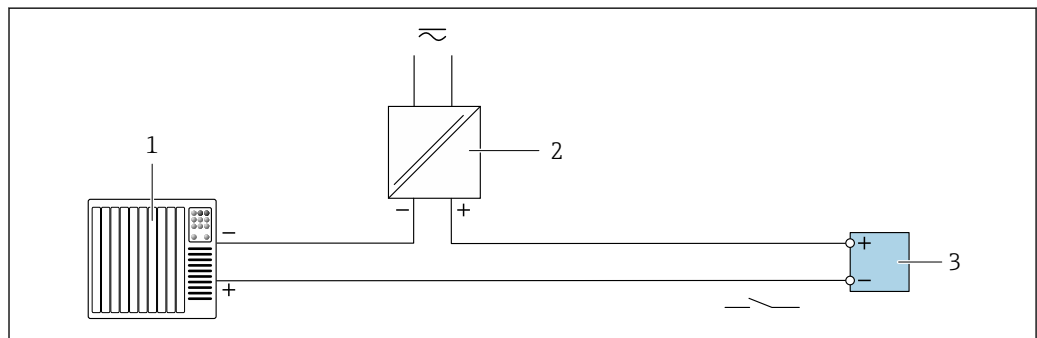


A0028761

図 15 パルス/周波数出力（パッシブ）の接続例

- 1 オートメーションシステム、パルス/周波数入力付き（例：10 kΩ プルアップまたはプルダウン抵抗付き PLC）
- 2 電源
- 3 変換器：入力値に注意してください → 19

## スイッチ出力

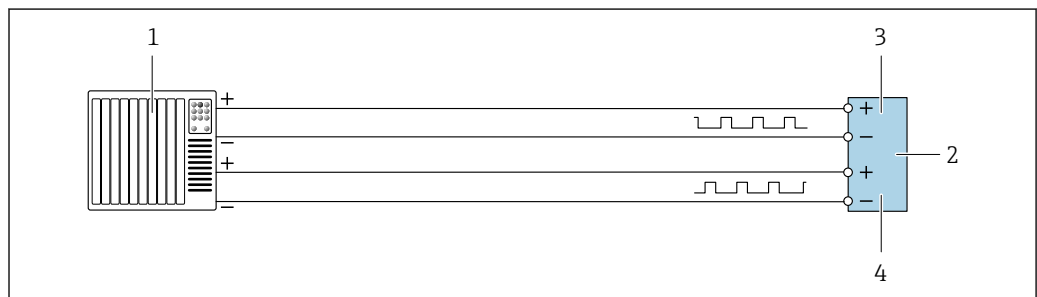


A0028760

図 16 スイッチ出力（パッシブ）の接続例

- 1 オートメーションシステム、スイッチ入力付き（例：10 kΩ プルアップまたはプルダウン抵抗付き PLC）
- 2 電源
- 3 変換器：入力値に注意してください → 19

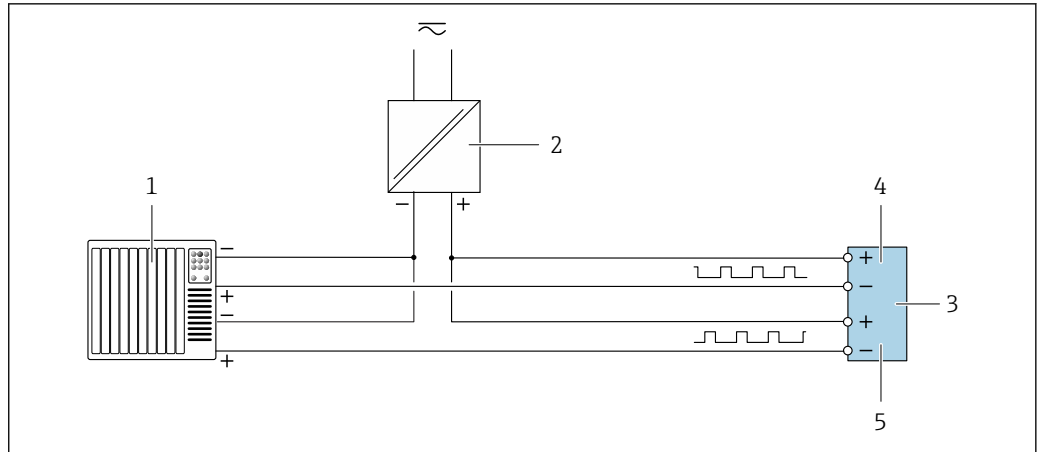
## ダブルパルス出力



A0029280

図 17 ダブルパルス出力（アクティブ）の接続例

- 1 オートメーションシステム、ダブルパルス入力付き（例：PLC）
- 2 変換器：入力値に注意してください → 21
- 3 ダブルパルス出力
- 4 ダブルパルス出力（スレーブ）、フェーズシフト

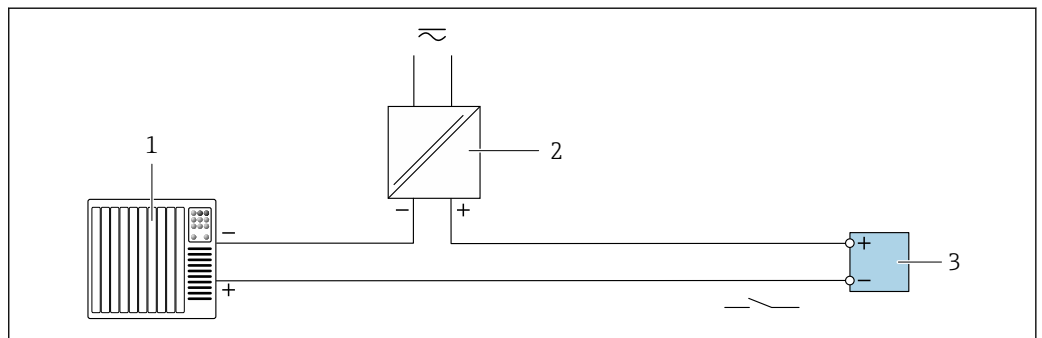


A0029279

図 18 ダブルパルス出力（パッシブ）の接続例

- 1 オートメーションシステム、ダブルパルス入力付き（例：10 kΩ プルアップまたはプルダウン抵抗付き PLC）
- 2 電源
- 3 変換器：入力値に注意してください → 図 21
- 4 ダブルパルス出力
- 5 ダブルパルス出力（スレーブ）、フェーズシフト

### リレー出力

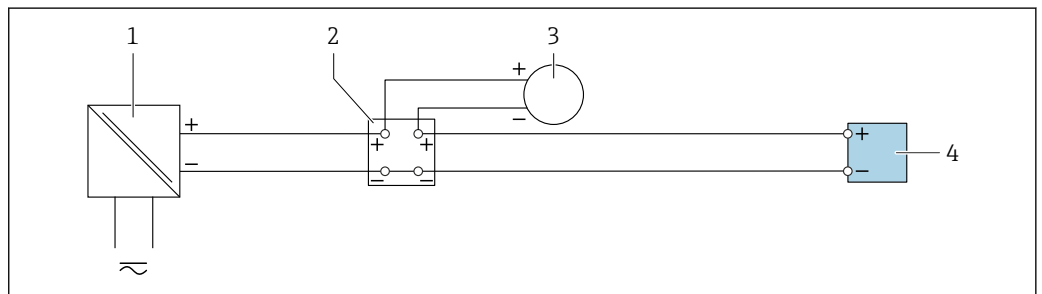


A0028760

図 19 リレー出力（パッシブ）の接続例

- 1 オートメーションシステム、リレー入力付き（例：PLC）
- 2 電源
- 3 変換器：入力値に注意してください → 図 21

### 電流入力

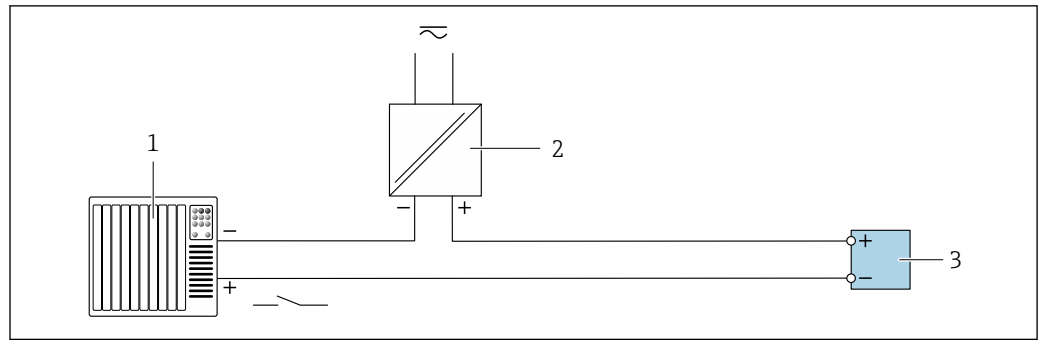


A0028915

図 20 4~20 mA 電流入力の接続例

- 1 電源
- 2 端子箱
- 3 外部機器（例：圧力または温度読み用）
- 4 変換器

## ステータス入力



A0028764

図 21 ステータス入力の接続例

- 1 オートメーションシステム、ステータス出力付き（例：PLC）
- 2 電源
- 3 変換器

## 電位平衡

## 要件

電位平衡に関して：

- 社内の接地コンセプトに注意してください。
- 配管材質や接地などの動作条件を考慮してください。
- 測定物、センサ、変換器を同じ電位に接続してください。
- 電位平衡接続には、最小断面積が  $6 \text{ mm}^2$  ( $0.0093 \text{ in}^2$ ) 以上の接地ケーブルとケーブルラグを使用してください。



危険場所で機器を使用する場合、防爆関連資料 (XA) のガイドラインに従ってください。

## 端子

スプリング端子：より線およびスリーブ付きより線に最適  
 導体断面積  $0.2 \sim 2.5 \text{ mm}^2$  (24~12 AWG)

## 電線管接続口

- ケーブルグラウンド：M20 × 1.5 使用ケーブル  $\varnothing 6 \sim 12 \text{ mm}$  (0.24~0.47 in)
- 電線管接続口用ねじ：
  - NPT 1/2"
  - G 1/2"
  - M20
- デジタル通信用の機器プラグ：M12  
 特定の機器バージョンでのみ使用できます → 図 34。
- 接続ケーブル用の機器プラグ：M12  
 機器プラグは、必ず「センサ接続ハウジング」のオーダーコード、オプション C「超小型、サニタリ、ステンレス」の機器バージョン用に使用されます。

## ケーブル仕様

## 許容温度範囲

- 設置する国/地域に適用される設置ガイドラインを順守する必要があります。
- ケーブルは予想される最低温度および最高温度に適合しなければなりません。

## 電源ケーブル（内部接地端子用の導体を含む）

一般的な接続ケーブルをご使用いただけます。

## 外部接地端子用の保護接地ケーブル

導体断面積  $< 2.1 \text{ mm}^2$  (14 AWG)

ケーブルラグを使用すると、より大きな断面積の接続が可能になります。

接地インピーダンスは  $2 \Omega$  以下でなければなりません。


## 信号ケーブル

## 電流出力 4 ~ 20 mA HART

シールドケーブルが推奨です。プラントの接地コンセプトに従ってください。

**PROFIBUS PA**

2 線ツイストシールドケーブル。ケーブルタイプ A が推奨です。


 PROFIBUS ネットワークのプランニングおよび設置の詳細については、以下を参照してください。

- 取扱説明書『PROFIBUS DP/PA: Guidelines for planning and commissioning』（BA00034S）
- PNO Directive 2.092 「PROFIBUS PA User and Installation Guideline」
- IEC 61158-2（MBP）

**PROFIBUS DP**

IEC 61158 規格では、あらゆる伝送速度で使用可能なバスライン用に 2 つのケーブルタイプ（A および B）が指定されています。ケーブルタイプ A が推奨です。

ケーブルタイプ	A
特性インピーダンス	135～165 Ω、測定周波数 3～20 MHz 時
ケーブル静電容量	< 30 pF/m
ケーブル断面	> 0.34 mm <sup>2</sup> (22 AWG)
ケーブルタイプ	ツイストペア
ループ抵抗	≤ 110 Ω/km
信号ダンピング	ケーブル断面積の全長にわたって最大 9 dB
シールド	銅編組シールドまたはフォイルシールド付き編組シールド。ケーブルシールドを接地する場合は、プラントの接地コンセプトに注意してください。

 PROFIBUS ネットワークのプランニングおよび設置の詳細については、以下を参照してください。

- 取扱説明書『PROFIBUS DP/PA: Guidelines for planning and commissioning』（BA00034S）
- PNO Directive 2.092 「PROFIBUS PA User and Installation Guideline」
- IEC 61158-2（MBP）


**EtherNet/IP**

ANSI/TIA/EIA-568-B.2 Annex 規格では、CAT 5 が EtherNet/IP で使用可能なケーブルの最低カテゴリに指定されています。CAT 5e および CAT 6 が推奨です。

 EtherNet/IP ネットワークのプランニングおよび設置に関する詳細については、ODVA 協会の「Media Planning and Installation Manual Ethernet/IP」を参照してください。

**PROFINET**

IEC 61156-6 規格により、PROFINET に使用するケーブルの最低カテゴリとして CAT 5 が規定されます。CAT 5e および CAT 6 が推奨です。

 PROFINET ネットワークのプランニングおよび設置に関する詳細については、PROFINET の「PROFINET Cabling and Interconnection Technology」ガイドを参照してください。

**PROFINET（Ethernet-APL 対応）**

APL セグメントのリファレンスケーブルタイプは、フィールドバスケーブルタイプ A、MAU タイプ 1 および 3（IEC 61158-2 の規定）です。このケーブルは、IEC TS 60079-47 に準拠した本質安全アプリケーションの要件を満たしており、非本質安全アプリケーションでも使用できます。

ケーブルタイプ	A
ケーブル静電容量	45～200 nF/km
ループ抵抗	15～150 Ω/km
ケーブルインダクタンス	0.4～1 mH/km

詳細については、Ethernet-APL エンジニアリングガイドライン (<https://www.ethernet-apl.org>) を参照してください。

## FOUNDATION フィールドバス

2 線ツイストシールドケーブル。



FOUNDATION フィールドバスネットワークのプランニングおよび設置の詳細については、以下を参照してください。

- 「FOUNDATION フィールドバス概要」の取扱説明書 (BA00013S)
- FOUNDATION フィールドバスガイドライン
- IEC 61158-2 (MBP)

## Modbus RS485

EIA/TIA-485 規格では、あらゆる伝送速度で使用可能なバスライン用に 2 つのケーブルタイプ (A および B) が指定されています。ケーブルタイプ A が推奨です。

ケーブルタイプ	A
特性インピーダンス	135~165 Ω、測定周波数 3~20 MHz 時
ケーブル静電容量	< 30 pF/m
ケーブル断面	> 0.34 mm <sup>2</sup> (22 AWG)
ケーブルタイプ	ツイストペア
ループ抵抗	≤ 110 Ω/km
信号ダンピング	ケーブル断面積の全長にわたって最大 9 dB
シールド	銅編組シールドまたはフォイルシールド付き編組シールド。ケーブルシールドを接地する場合は、プラントの接地コンセプトに注意してください。

## 電流出力 0/4~20 mA

- 一般的な接続ケーブルをご使用いただけます。
- カスタディトランスファーマ測定の場合は、シールドケーブルを使用：錫メッキ銅編組線、光学的カバール ≥ 85 %

## パルス / 周波数 / スイッチ出力

- 一般的な接続ケーブルをご使用いただけます。
- カスタディトランスファーマ測定の場合は、シールドケーブルを使用：錫メッキ銅編組線、光学的カバール ≥ 85 %

## ダブルパルス出力

- 一般的な接続ケーブルをご使用いただけます。
- カスタディトランスファーマ測定の場合は、シールドケーブルを使用：錫メッキ銅編組線、光学的カバール ≥ 85 %

## リレー出力

一般的な接続ケーブルをご使用いただけます。

## 電流入力 0/4~20 mA

- 一般的な接続ケーブルをご使用いただけます。
- カスタディトランスファーマ測定の場合は、シールドケーブルを使用：錫メッキ銅編組線、光学的カバール ≥ 85 %

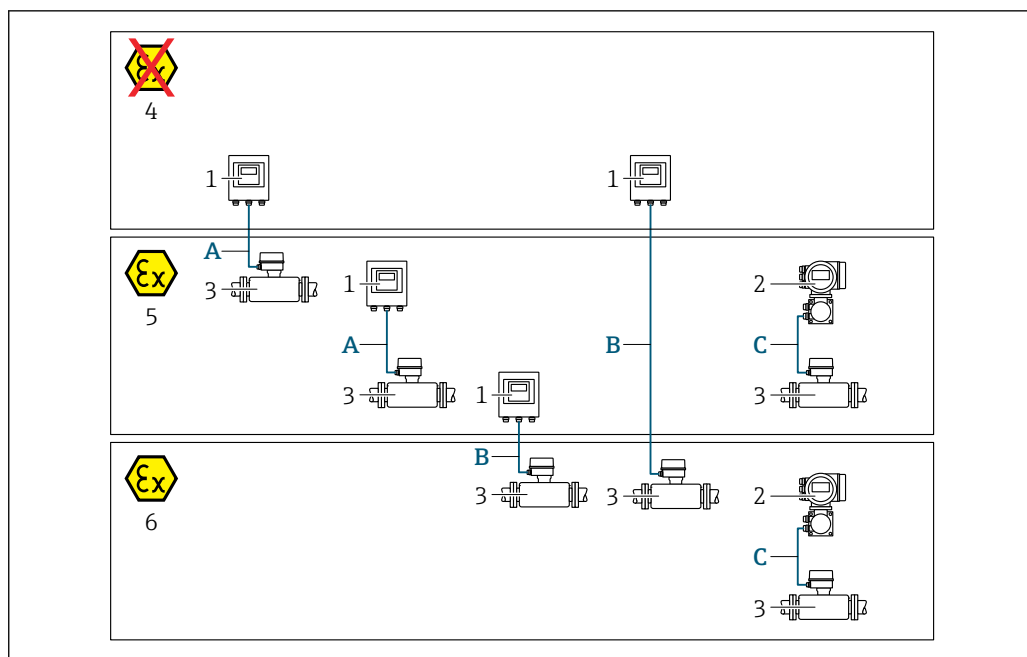
## ステータス入力

- 一般的な接続ケーブルをご使用いただけます。
- カスタディトランスファーマ測定の場合は、シールドケーブルを使用：錫メッキ銅編組線、光学的カバール ≥ 85 %

## 変換器とセンサ間の接続ケーブルの選択

変換器のタイプおよび設置ゾーンに応じて異なります。





A0032476

- 1 Proline 500 デジタル変換器
- 2 Proline 500 変換器
- 3 センサ Promass
- 4 非危険場所
- 5 危険場所：Zone 2; Class I, Division 2
- 6 危険場所：Zone 1; Class I, Division 1
- A 500 デジタル変換器への標準ケーブル → 53  
非危険場所または危険場所に設置された変換器：Zone 2; Class I, Division 2 / 危険場所に設置されたセンサ：Zone 2; Class I, Division 2
- B 500 デジタル変換器への標準ケーブル → 54  
危険場所に設置された変換器：Zone 2; Class I, Division 2 / 危険場所に設置されたセンサ：Zone 1; Class I, Division 1
- C 500 変換器への信号ケーブル → 56  
危険場所に設置された変換器およびセンサ：Zone 2; Class I, Division 2 または Zone 1; Class I, Division 1

### A：センサと変換器間の接続ケーブル：Proline 500 – デジタル

#### 標準ケーブル

以下の仕様の標準ケーブルを接続ケーブルとして使用できます。

構成	4 芯 (2 ペア)；非絶縁 CU 撚り線；共通シールド付きペア撚り
シールド	錫メッキ銅編組線、光学のカバー ≥ 85 %
ループ抵抗	電源ライン (+, -)：最大 10 Ω
ケーブル長	最大 300 m (900 ft)、下表を参照

断面積	ケーブル長 [最大]
0.34 mm <sup>2</sup> (AWG 22)	80 m (240 ft)
0.50 mm <sup>2</sup> (AWG 20)	120 m (360 ft)
0.75 mm <sup>2</sup> (AWG 18)	180 m (540 ft)
1.00 mm <sup>2</sup> (AWG 17)	240 m (720 ft)
1.50 mm <sup>2</sup> (AWG 15)	300 m (900 ft)

## オプションで使用可能な接続ケーブル

構成	2 × 2 × 0.34 mm <sup>2</sup> (AWG 22) PVC ケーブル <sup>1)</sup> 、共通シールド付き (2 ペア、非絶縁 CU 撚り線、ペア撚り)
難燃性	DIN EN 60332-1-2 に準拠
耐油性	DIN EN 60811-2-1 に準拠
シールド	錫メッキ銅編組線、光学のカバー ≥ 85 %
動作温度	固定位置に取り付けた場合: -50~+105 °C (-58~+221 °F); ケーブルを自由に移動できる場合: -25~+105 °C (-13~+221 °F)
使用可能なケーブル長	固定; 20 m (60 ft)、可変: 最大 50 m (150 ft)

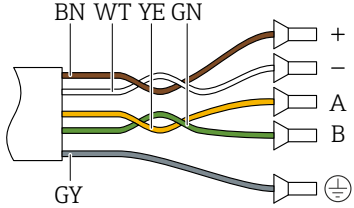
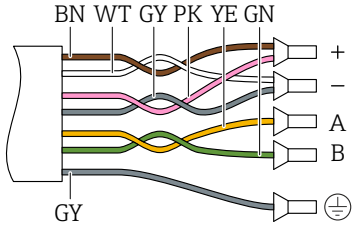
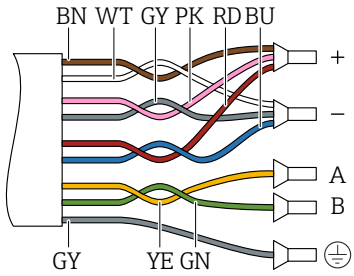
- 1) 紫外線放射により、ケーブルの外側シースが損なわれる可能性があります。可能な場合は、ケーブルを直射日光から保護してください。

## B: センサと変換器間の接続ケーブル: Proline 500 - デジタル

## 標準ケーブル

以下の仕様の標準ケーブルを接続ケーブルとして使用できます。

構成	4、6、8 芯 (2、3、4 ペア); 非絶縁 CU 撚り線; 共通シールド付きペア撚り
シールド	錫メッキ銅編組線、光学のカバー ≥ 85 %
静電容量 C	最大 760 nF IIC、最大 4.2 μF IIB
インダクタンス L	最大 26 μH IIC、最大 104 μH IIB
インダクタンス/抵抗比 (L/R)	最大 8.9 μH/Ω IIC、最大 35.6 μH/Ω IIB (例: IEC 60079-25 に準拠)
ループ抵抗	電源ライン (+、-) : 最大 5 Ω
ケーブル長	最大 150 m (450 ft)、下表を参照

断面積	ケーブル長 [最大]	終端処理
2 x 2 x 0.50 mm <sup>2</sup> (AWG 20)	50 m (150 ft)	2 x 2 x 0.50 mm <sup>2</sup> (AWG 20)  <ul style="list-style-type: none"> <li>■ +, - = 0.5 mm<sup>2</sup></li> <li>■ A, B = 0.5 mm<sup>2</sup></li> </ul>
3 x 2 x 0.50 mm <sup>2</sup> (AWG 20)	100 m (300 ft)	3 x 2 x 0.50 mm <sup>2</sup> (AWG 20)  <ul style="list-style-type: none"> <li>■ +, - = 1.0 mm<sup>2</sup></li> <li>■ A, B = 0.5 mm<sup>2</sup></li> </ul>
4 x 2 x 0.50 mm <sup>2</sup> (AWG 20)	150 m (450 ft)	4 x 2 x 0.50 mm <sup>2</sup> (AWG 20)  <ul style="list-style-type: none"> <li>■ +, - = 1.5 mm<sup>2</sup></li> <li>■ A, B = 0.5 mm<sup>2</sup></li> </ul>

オプションで使用可能な接続ケーブル

接続ケーブル	Zone 1; Class I, Division 1
標準ケーブル	2 x 2 x 0.5 mm <sup>2</sup> (AWG 20) PVC ケーブル <sup>1)</sup> 、共通シールド付き (2 ペア、ペア撚り)
難燃性	DIN EN 60332-1-2 に準拠
耐油性	DIN EN 60811-2-1 に準拠
シールド	錫メッキ銅編組線、光学のカバー ≥ 85 %
動作温度	固定位置に取り付けた場合: -50 ~ +105 °C (-58 ~ +221 °F); ケーブルを自由に移動できる場合: -25 ~ +105 °C (-13 ~ +221 °F)
使用可能なケーブル長	固定; 20 m (60 ft)、可変: 最大 50 m (150 ft)

1) 紫外線放射により、ケーブルの外側シースが損なわれる可能性があります。可能な場合は、ケーブルを直射日光から保護してください。

## C : センサと変換器間の接続ケーブル : Proline 500

構成	7 × 0.38 mm <sup>2</sup> PUR ケーブル <sup>1)</sup> 、個別シールドコアおよび共通銅シールド付き 「認定；変換器；センサ」のオーダーコード、オプション AA、BS、CS、CZ、GR、GS、MS、NS、UR、US の場合： 7 × 0.38 mm <sup>2</sup> PVC ケーブル <sup>1)</sup> 、個別シールドコアおよび共通銅シールド付き
導体抵抗	≤ 50 Ω/km (0.015 Ω/ft)
静電容量：コア/シールド	≤ 420 pF/m (128 pF/ft)
ケーブル長（最大）	20 m (60 ft)
ケーブル長（注文可能な）	5 m (15 ft), 10 m (30 ft), 20 m (60 ft)
ケーブル径	11 mm (0.43 in) ± 0.5 mm (0.02 in)
動作温度	機器バージョンおよびケーブルの設置方法に応じて異なります。 <ul style="list-style-type: none"> <li>■ 標準バージョン： <ul style="list-style-type: none"> <li>■ ケーブル - 固定設置：-40～+105 °C (-40～+221 °F)</li> <li>■ ケーブル - 可動式：-25～+105 °C (-13～+221 °F)</li> </ul> </li> <li>■ 「試験、証明」のオーダーコード、オプション JP： <ul style="list-style-type: none"> <li>■ ケーブル - 固定設置：-50～+105 °C (-58～+221 °F)</li> <li>■ ケーブル - 可動式：-25～+105 °C (-13～+221 °F)</li> </ul> </li> <li>■ 「試験、証明」のオーダーコード、オプション JQ： <ul style="list-style-type: none"> <li>■ ケーブル - 固定設置：-60～+105 °C (-76～+221 °F)</li> <li>■ ケーブル - 可動式：-25～+105 °C (-13～+221 °F)</li> </ul> </li> </ul>

1) 紫外線放射により、ケーブルの外側シースが損なわれる可能性があります。可能な限り、ケーブルを直射日光から保護してください。


## 過電圧保護

電源電圧変動	→ 36
過電圧カテゴリ	過電圧カテゴリ II
短期的、一時的な過電圧	ケーブルと接地間は最大 1200 V (最大 5 秒間)
長期的、一時的な過電圧	ケーブルと接地間は最大 500 V

## 性能特性

## 基準動作条件


- ISO 11631 に基づくエラーリミット
- 水：+15～+45 °C (+59～+113 °F)、0.2～0.6 MPa (29～87 psi)
- 仕様は校正プロトコルに準拠
- ISO 17025 に準拠した認定校正装置に基づく精度

 測定誤差を確認するには、Applicator サイジング用ツールを使用してください。→ 127

## 最大測定誤差

o.r. = 読み値、1 g/cm<sup>3</sup> = 1 kg/l、T = 流体温度

## 基準精度

 「精度の考え方」参照 → 60

## 質量流量および体積流量（液体）

- ±0.05 % o.r. (質量流量のオプション：プレミアム校正；「校正流量」のオーダーコード、オプション D)
- ±0.10 % o.r. (標準)

## 質量流量（気体）

±0.25 % o.r.

**質量流量 (-100 °C (-148 °F) 以下の低温液体および気体)**

±0.35 % o.r. (「計測チューブの材質」のオーダーコード、オプション LA)

**密度 (液体)**

標準密度

- ±0.2 kg/m<sup>3</sup> ( ±0.0002 g/cm<sup>3</sup> )
- 有効な密度範囲 : 0~2 000 kg/m<sup>3</sup>

プレミアム密度 (呼び口径 25A (1") ; 「アプリケーションパッケージ」のオーダーコード、オプション EI)

- ±0.1 kg/m<sup>3</sup>
- 有効な密度範囲 : 0~3 000 kg/m<sup>3</sup>

詳細については、高度な密度機能に関する個別説明書を参照してください。 → 129

高精度の密度測定を実施するには、ピッチとロールの角度および圧力補正を設定する必要があります。

高精度の密度測定を行うには、設置に起因する引張応力を回避し、呼び口径内の流速が 0.1 m/s (0.33 ft/s) 以上になるようにしてください。

**密度 (-100 °C (-148 °F) 以下の低温液体および気体)**±0.03 g/cm<sup>3</sup> (「計測チューブの材質」のオーダーコード、オプション LA)**温度**

±0.1 °C ± 0.003 · T °C (±0.18 °F ± 0.003 · (T - 32) °F)

**ゼロ点の安定度**

呼び口径		ゼロ点の安定度	
[mm]	[in]	[kg/h]	[lb/min]
25	1	0.36	0.013
50	2	1.3	0.048
80	3	4.4	0.162
100	4	11.5	0.42
150	6	16	0.59
200	8	24	0.88
250	10	50	1.84

**流量値**

流量値は、呼び口径に依存するターンダウンパラメータです。

**SI 単位**

呼び口径	1:1	1:10	1:20	1:50	1:100	1:500
[mm]	[kg/h]	[kg/h]	[kg/h]	[kg/h]	[kg/h]	[kg/h]
25	20 000	2 000	1 000	400	200	40
50	80 000	8 000	4 000	1 600	800	160
80	200 000	20 000	10 000	4 000	2 000	400
100	550 000	55 000	27 500	11 000	5 500	1 100
150	850 000	85 000	42 500	17 000	8 500	1 700
200	1 500 000	150 000	75 000	30 000	15 000	3 000
250	2 400 000	240 000	120 000	48 000	24 000	4 800

## US 単位

呼び口径	1:1	1:10	1:20	1:50	1:100	1:500
[inch]	[lb/min]	[lb/min]	[lb/min]	[lb/min]	[lb/min]	[lb/min]
1	735	73	37	15	7	1
2	2939	294	147	59	29	6
3	7349	735	367	147	73	15
4	20209	2021	1010	404	202	40
6	31232	3123	1562	625	312	62
8	55115	5511	2756	1102	551	110
10	88183	8818	4409	1764	882	176

## 出力の精度

出力の精度仕様は、以下の通りです。

## 電流出力

精度	±5 µA
----	-------

## パルス/周波数出力


o.r. = 読み値

精度	最高 ±50 ppm o.r. (全周囲温度範囲に対して)
----	-------------------------------

## 繰返し性

o.r. = 読み値 ;  $1 \text{ g/cm}^3 = 1 \text{ kg/l}$ 、T = 流体温度

## 基準の繰返し性

 「精度の考え方」 参照 → 60

## 質量流量および体積流量 (液体)

±0.025 % o.r.

## 質量流量 (気体)

±0.20 % o.r.

## 質量流量 (-100 °C (-148 °F) 以下の低温液体および気体)

±0.175 % o.r. (「計測チューブの材質」のオーダーコード、オプション LA)

## 密度 (液体)

- ±0.1 kg/m<sup>3</sup> / ±0.0001 g/cm<sup>3</sup>
- プレミアム密度 : ±0.02 kg/m<sup>3</sup> / ±0.00002 g/cm<sup>3</sup>

## 密度 (-100 °C (-148 °F) 以下の低温液体および気体)

±0.015 g/cm<sup>3</sup> (「計測チューブの材質」のオーダーコード、オプション LA)

## 温度

±0.05 °C ± 0.0025 · T °C (±0.09 °F ± 0.0015 · (T-32) °F)

## 応答時間

応答時間は設定に応じて異なります (ダンピング)。

## 周囲温度の影響

## 電流出力

温度係数	最大 1 $\mu\text{A}/^\circ\text{C}$
------	-----------------------------------

## パルス/周波数出力

温度係数	付加的な影響はありません。精度に含まれます。
------	------------------------

## 流体温度の影響

## 質量流量および体積流量

o.f.s. = 対フルスケール値

ゼロ調整時の温度とプロセス温度に差異がある場合、センサに付加される標準的な測定誤差は  
呼び口径 25A (1") :  $\pm 0.0001\%$  o.f.s./ $^\circ\text{C}$  ( $\pm 0.00005\%$  o.f.s./ $^\circ\text{F}$ )

呼び口径 50~250 (2~10") :  $\pm 0.00015\%$  o.f.s./ $^\circ\text{C}$  ( $\pm 0.000075\%$  o.f.s./ $^\circ\text{F}$ )

プロセス温度でゼロ調整を実施すると、この影響は減少します。

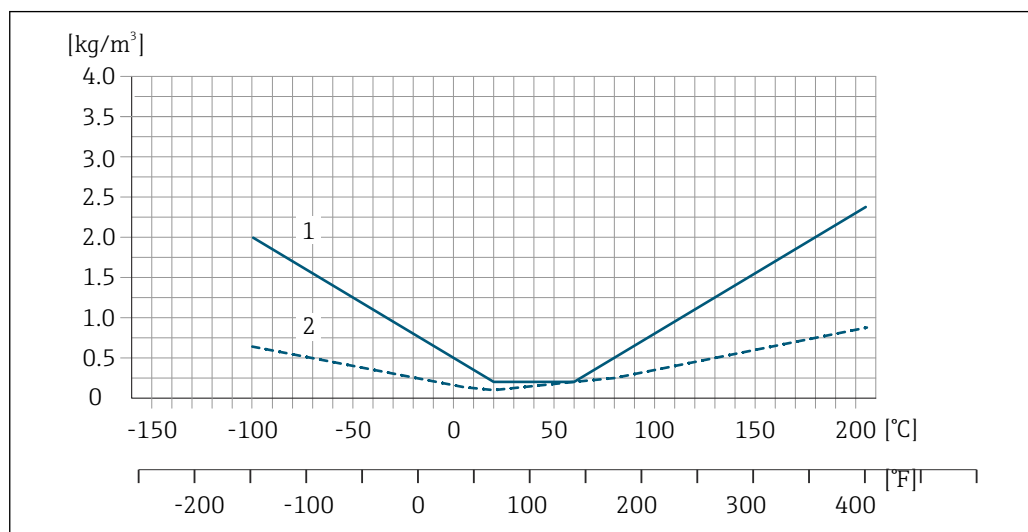
## 密度

密度校正温度とプロセス温度に差異がある場合、センサに付加される標準的な測定誤差は  
 $+20\sim+60\text{ }^\circ\text{C}$  ( $+68\sim+140\text{ }^\circ\text{F}$ ) の範囲外で  $\pm 0.015\text{ kg/m}^3/^\circ\text{C}$  ( $\pm 0.0075\text{ kg/m}^3/^\circ\text{F}$ ) となります。

## プレミアム密度 (「アプリケーションパッケージ」のオーダーコード、オプション EI)

基準温度  $20\text{ }^\circ\text{C}$  とプロセス温度に差異がある場合、センサに付加される標準的な最大測定誤差は  
温度校正範囲内で  $\pm 0.0025\text{ kg/m}^3/^\circ\text{C}$  ( $\pm 0.00139\text{ kg/m}^3/^\circ\text{F}$ ) となります。

校正温度範囲外では、プロセス温度の標準的な影響は  $\pm 0.005\text{ kg/m}^3/^\circ\text{C}$  ( $\pm 0.00278\text{ kg/m}^3/^\circ\text{F}$ ) となります。



A0046818

- 1 標準密度
- 2 プレミアム密度

## 温度

$\pm 0.005 \cdot T\text{ }^\circ\text{C}$  ( $\pm 0.005 \cdot (T - 32)\text{ }^\circ\text{F}$ )

## 流体圧力の影響

下表は、校正圧力とプロセス圧力の圧力差が質量流量と密度の精度に与える影響を示します。

o.r. = 読み値



以下により、影響を補正することが可能です。

- 電流入力またはデジタル入力を介して現在の圧力測定値を読み込む
- 機器パラメータで圧力の固定値を設定する



取扱説明書 → 128

## 質量流量

呼び口径		[% o.r./bar] ±0.0005	[% o.r./psi] ±0.00003
[mm]	[in]		
25	1	-0.0040	-0.000276
50	2	-0.0025	-0.000172
80	3	-0.0050	-0.000345
100	4	-0.0040	-0.000276
150	6	-0.0077	-0.000531
200	8	-0.0074	-0.000510
250	10	-0.0076	-0.000524

## 密度

呼び口径		[% o.r./bar] ±0.0006 ±0.0003 <sup>1)</sup>	[% o.r./psi] ±0.00004 ±0.00002 <sup>1)</sup>
[mm]	[in]		
25	1	-0.0029	-0.000200
50	2	-0.0034	-0.000234
80	3	-0.0024	-0.000166
100	4	-0.0006	-0.000041
150	6	-0.0040	-0.000276
200	8	-0.0015	-0.000103
250	10	-0.0048	-0.000331

1) プレミアム密度



流体圧力の影響の値は、水の密度に基づいています。

## 精度の考え方

o.r. = 読み値、o.f.s. = 対フルスケール値

BaseAccu = 基準精度 (% o.r.)、BaseRepeat = 基準の繰返し性 (% o.r.)

MeasValue = 測定値 ; ZeroPoint = ゼロ点の安定度

## 流量に応じた最大測定誤差の計算

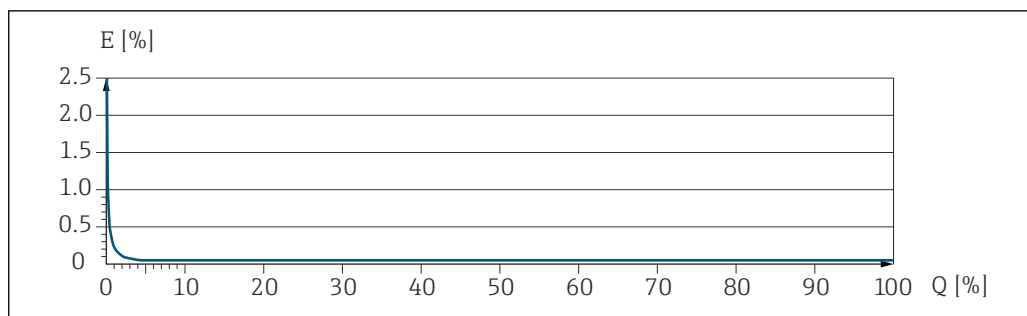
流量	最大測定誤差 (% o.r.)
$\geq \frac{\text{ZeroPoint}}{\text{BaseAccu}} \cdot 100$ A0021332	± BaseAccu A0021339
$< \frac{\text{ZeroPoint}}{\text{BaseAccu}} \cdot 100$ A0021333	± $\frac{\text{ZeroPoint}}{\text{MeasValue}} \cdot 100$ A0021334

## 流量に応じた最大繰返し性の計算

流量	最大繰返し性 (% o.r.)
$\geq \frac{1/2 \cdot \text{ZeroPoint}}{\text{BaseRepeat}} \cdot 100$ A0021335	± BaseRepeat A0021340
$< \frac{1/2 \cdot \text{ZeroPoint}}{\text{BaseRepeat}} \cdot 100$ A0021336	± $1/2 \cdot \frac{\text{ZeroPoint}}{\text{MeasValue}} \cdot 100$ A0021337



### 最大測定誤差の例



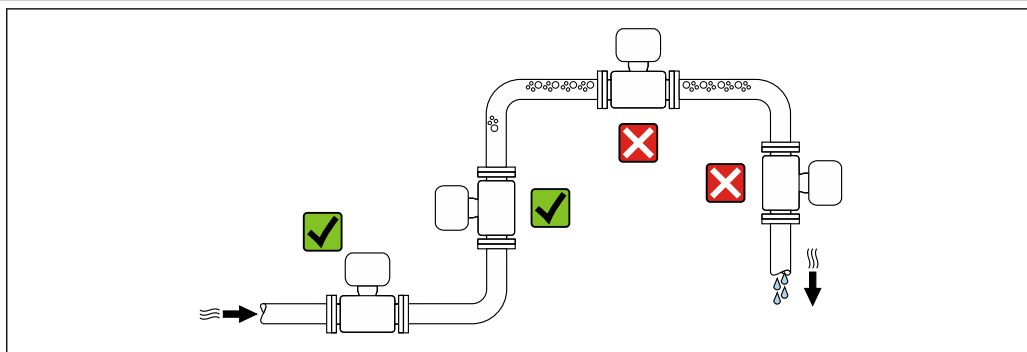
A0028741

E 最大測定誤差 (%) o.r. (プレミアム校正の例)

Q 最大測定範囲の流量 (%)

## 設置

### 取付位置



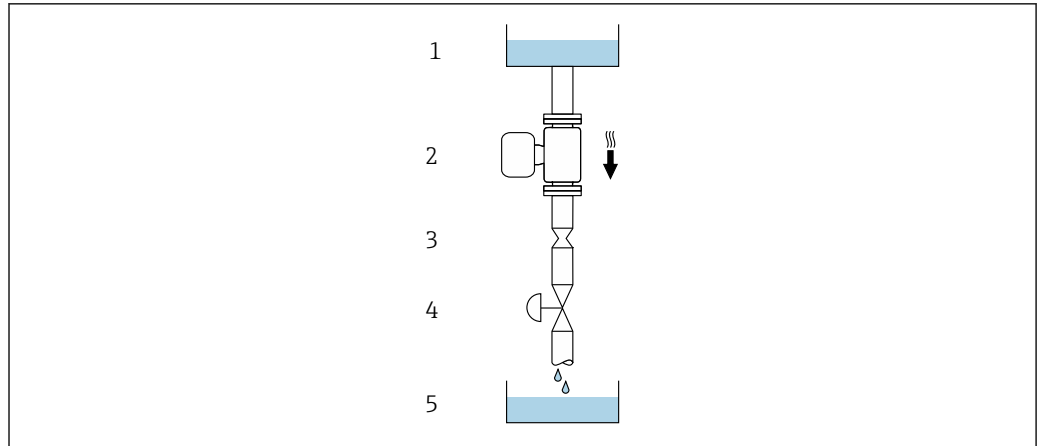
A0028772

測定管内の気泡溜まりによる測定誤差を防止するため、以下の配管位置には取付けないでください。

- 配管の最も高い位置
- 下向き垂直配管の開放出口の直前

### 下り配管への設置

ただし、次の設置方法をとることにより、開放型の垂直配管への取付けも可能です。呼び口径より断面積の小さな絞り機構あるいはオリフスプレートを設けることにより、測定中に計測チューブ内が空洞状態になることを防止できます。



A0028773

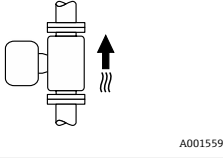
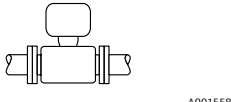
図 22 下向き配管への設置 (例：バッチアプリケーション用)

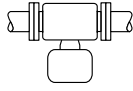

- 1 供給タンク
- 2 センサ
- 3 オリフィスプレート、絞り機構
- 4 バルブ
- 5 バッチタンク

呼び口径		Øオリフィスプレート、絞り機構	
[mm]	[in]	[mm]	[in]
25	1	14	0.55
50	2	28	1.10
80	3	50	1.97
100	4	65	2.60
150	6	90	3.54
200	8	120	4.72
250	10	150	5.91

取付方向

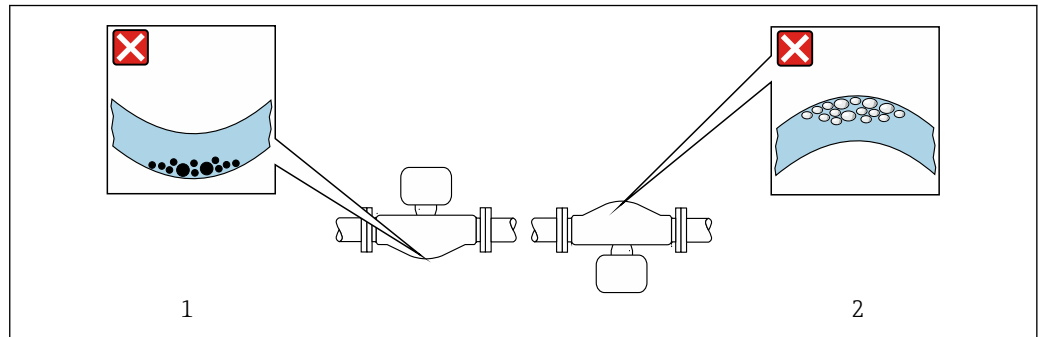
センサの銘板に表示された矢印の方向が、流れ方向（配管を流れる測定物の方向）に従ってセンサを取り付ける際に役立ちます。

取付方向		推奨
<b>A</b>	垂直方向	 <input checked="" type="checkbox"/> <input checked="" type="checkbox"/> <sup>1)</sup>
<b>B</b>	水平方向、変換器が上向き	 <input checked="" type="checkbox"/> <input checked="" type="checkbox"/> <sup>2)</sup> 例外： → 図 23, 図 63

取付方向		推奨
<b>C</b>	水平方向、変換器が下向き  A0015590	☑☑ <sup>3)</sup> 例外： → ☒ 23, ☒ 63
<b>D</b>	水平方向、変換器が横向き  A0015592	☑☑ → ☒ 65 <sup>4)</sup>

- 1) 確実に自己排水するためには、この取付方向を推奨します。
- 2) プロセス温度が低いアプリケーションでは、周囲温度も低くなる場合があります。これは、変換器の最低周囲温度を守るための推奨の取付方向です。
- 3) プロセス温度が高いアプリケーションでは、周囲温度も高くなる場合があります。これは、変換器の最大周囲温度を守るための推奨の取付方向です。
- 4) 不均一な測定物には推奨されません。

計測チューブが弓形のセンサを水平取付する場合は、液体の特性に考慮した位置にセンサを設置してください。



☒ 23 弓形計測チューブセンサの取付方向

- 1 固形分を含む液体には、この取付方向は避けてください。固形分が堆積する恐れがあります。
- 2 気泡が発生する恐れのある液体には、この取付方向は避けてください。気泡が滞留する恐れがあります。

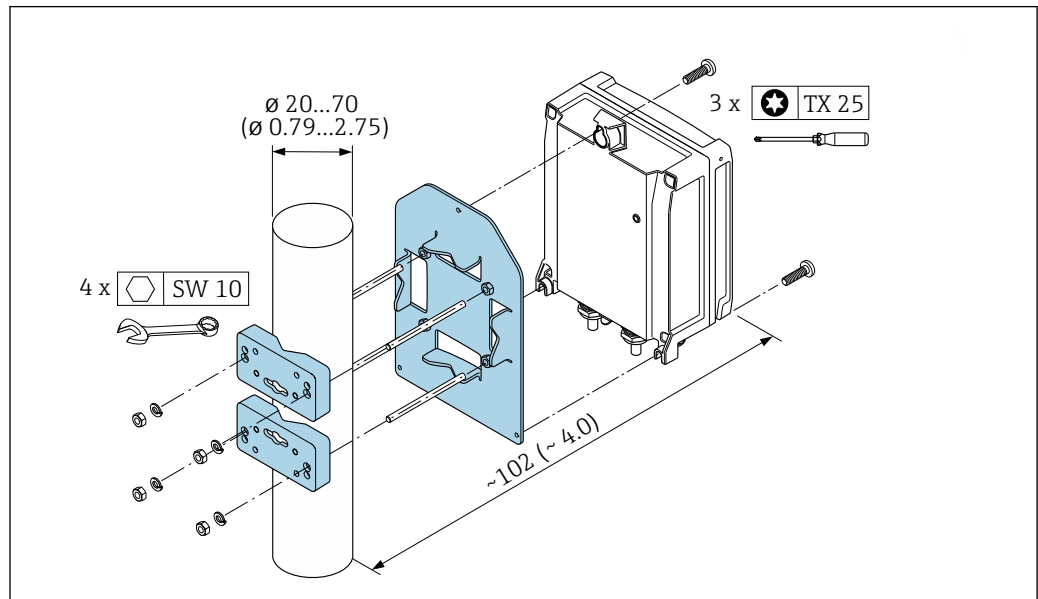
**上流側/下流側直管長**

キャビテーションが発生しない限り、流れの乱れを生じさせる障害物（バルブ、エルボ、ティー等）に特別な予防措置をとる必要はありません → ☒ 75。

## 変換器ハウジングの取付け

## Proline 500 – デジタル変換器

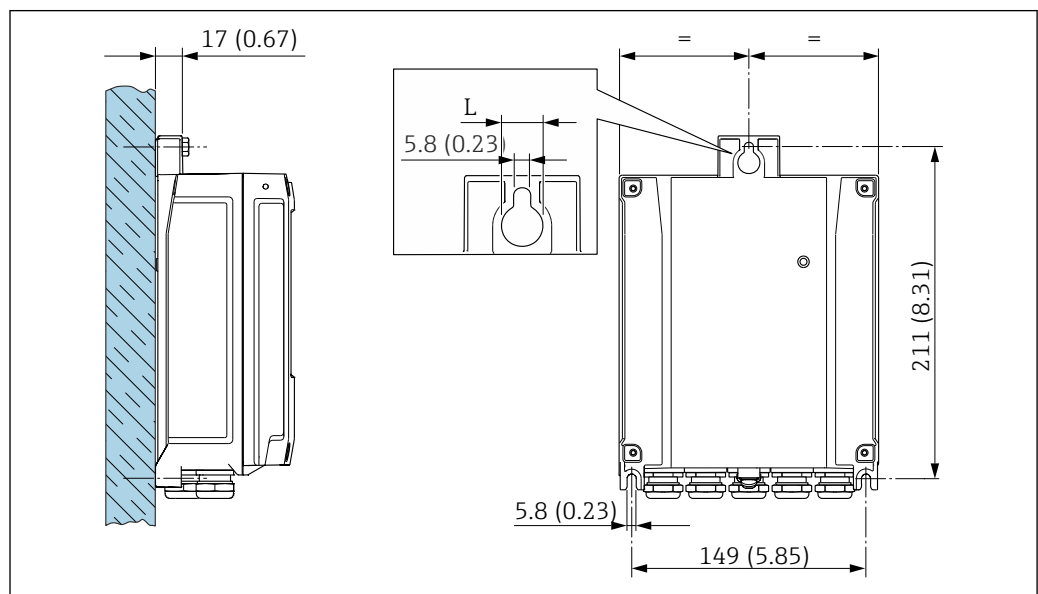
## 支柱取付け



A0029051

図 24 単位 mm (in)

## 壁取付け



A0029054

図 25 単位 mm (in)

L 「変換器ハウジング」のオーダーコードに応じて異なる

「変換器ハウジング」のオーダーコード

- オプション A、アルミニウム、コーティング : L = 14 mm (0.55 in)
- オプション D、ポリカーボネート : L = 13 mm (0.51 in)

## Proline 500 変換器

### 支柱取付け

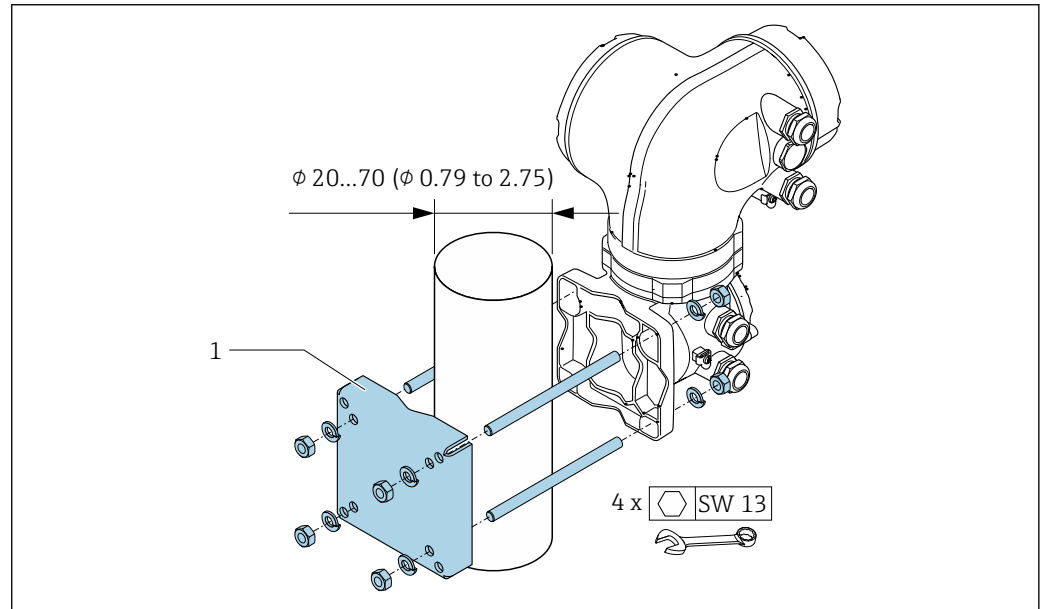


**警告**

「変換器ハウジング」のオーダーコード、オプションL「**鋳造、ステンレス**」: 鋳造変換器は非常に重いです。

しっかりと固定された柱に取り付けられていない場合は不安定になります。

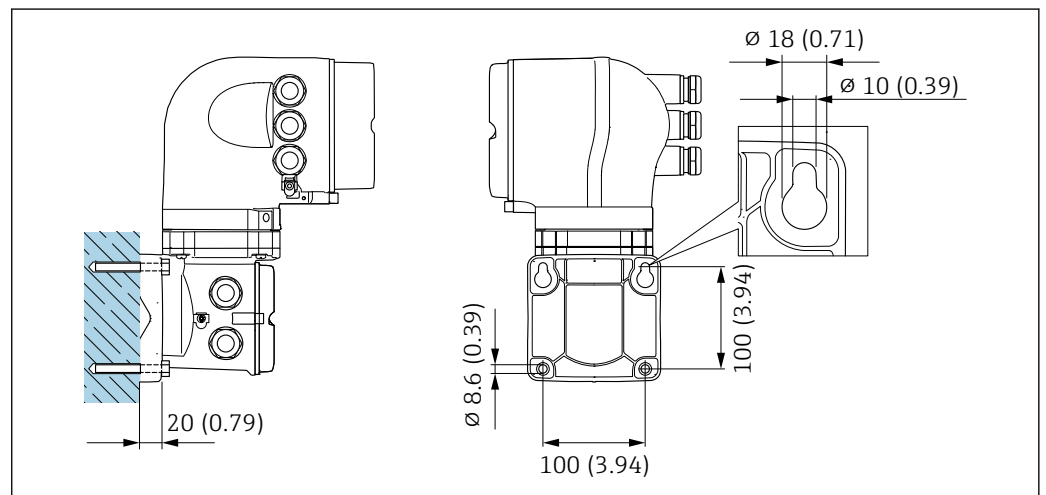
▶ 必ず、しっかりと固定された柱の安定表面に取り付けてください。



A0029057

図 26 単位 mm (in)

### 壁取付け



A0029068

図 27 単位 mm (in)

## 特別な取付方法

### 排液性

垂直方向に設置すると、計測チューブから液体を完全に排出して付着を防止することができます。

### サニタリ適合性

サニタリアプリケーションに設置する場合は、「認証と認定」の「サニタリ適合性」セクションを参照してください。→ 120

## 破裂板

プロセス関連の情報：→ 74

### 警告

#### 測定物が漏れる危険性があります。

圧力のかかった測定物が漏れることにより、負傷したり、物質的損害をもたらされる可能性があります。

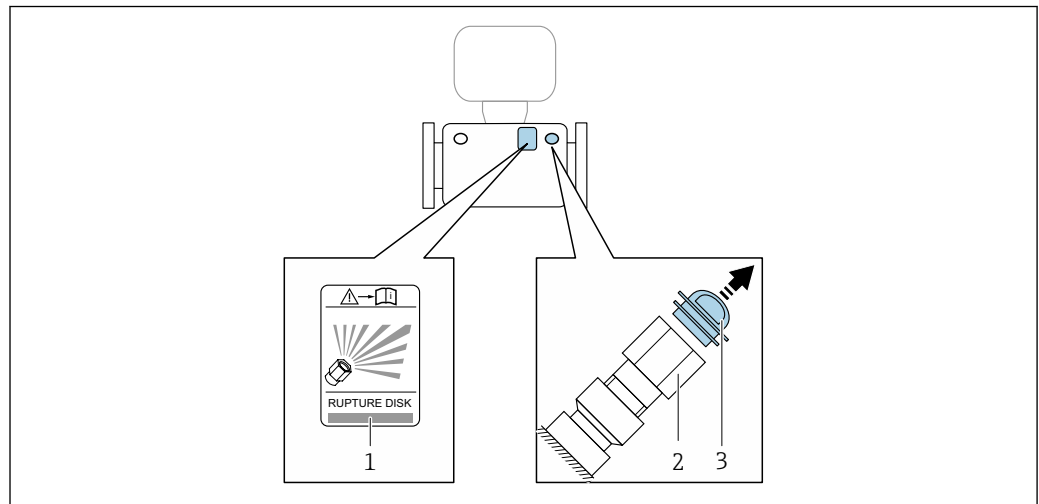
- ▶ 破裂板が作動した場合に、要員に危険が及んだり損傷したりしないよう、予防措置を講じてください。
- ▶ 破裂板ラベルの情報に注意してください。
- ▶ 破裂板の機能や作動が機器の設置により妨げられないように注意してください。
- ▶ スチームジャケットは使用しないでください。
- ▶ 破裂板を取り外したり、破損させたりしないでください。

破裂板の位置はその横に貼付されたラベルに示されています。

輸送用ガードを取り外す必要があります。

既存の接続ノズルは洗浄または圧力を監視するためのものではなく、破裂板の取付位置として機能します。

破裂板が故障した場合、漏れた測定物を排出するための排出管を破裂板の雌ネジにねじ込むことができます。



A0030346

- 1 破裂板ラベル
- 2 1/2" NPT 雌ネジ付き破裂板 (対辺距離 1")
- 3 輸送保護材

寸法については、「構造」セクション（アクセサリ）を参照してください。

### ピッチ角とロール角

機器を液体の密度測定に使用する場合は、設置の際にピッチ角とロール角を考慮する必要があります。

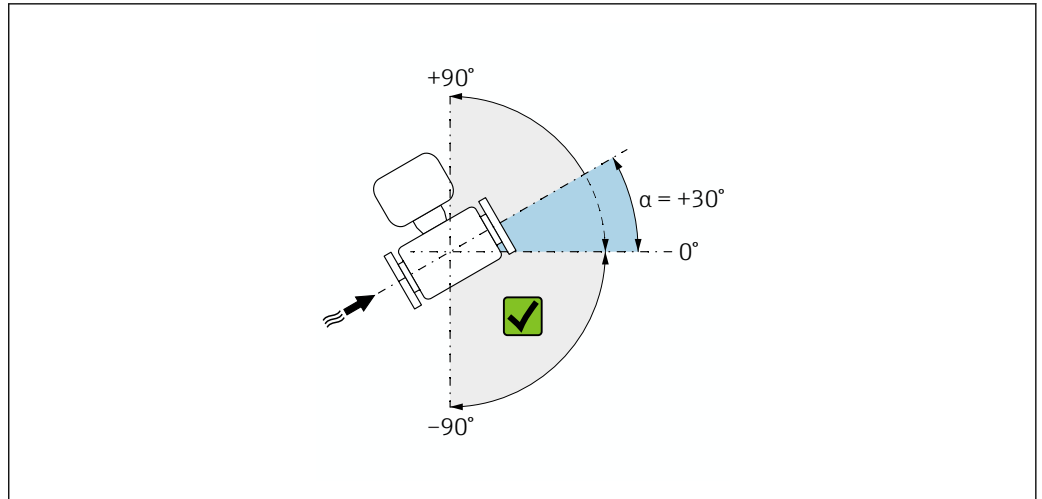
**i** 正確に測定するためには、設定中にピッチ角とロール角を ( $\pm 10^\circ$  の許容誤差で) 決定し、ピッチ角とロール角のパラメータを入力する必要があります。

**📖** 密度測定の詳細については、機器の個別説明書を参照してください。→ 129

### ピッチ角

技術的に関連したピッチ角は灰色で表示された角度 =  $-90^\circ \sim +90^\circ$  です。

例 (青)：ピッチ角  $\alpha = +30^\circ$  での機器の設置



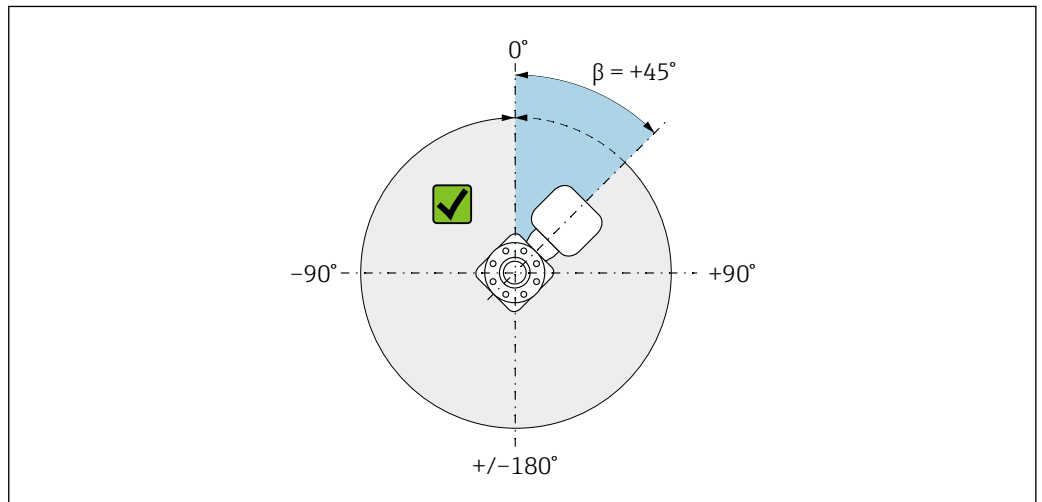
A0040032

図 28 左から右への流れ方向の側面図

### ロール角

技術的に関連したロール角は灰色で表示された角度 = -180°~+180°です。

例 (青) : ロール角  $\alpha = +45^\circ$  での機器の設置





A0040033

図 29 流れ方向の上面図


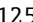
## 環境

### 周囲温度範囲

機器	<ul style="list-style-type: none"> <li>■ -40~+60 °C (-40~+140 °F)</li> <li>■ 「試験、証明」のオーダーコード、オプション JP : -50~+60 °C (-58~+140 °F)</li> <li>■ 「試験、証明」のオーダーコード、オプション JQ :  <ul style="list-style-type: none"> <li>■ センサ : -60~+60 °C (-76~+140 °F)</li> <li>■ 変換器 : -50~+60 °C (-58~+140 °F)</li> </ul> </li> </ul>
現場表示器の視認性	<p>-20~+60 °C (-4~+140 °F)                      温度が許容温度範囲外の場合、表示部の視認性が悪化する可能性があります。</p>

 周囲温度と流体温度の依存関係 →  69

- ▶ 屋外で使用する場合：  
特に高温地域では直射日光は避けてください。

 日除けカバーの注文については、Endress+Hauser にお問い合わせください。→  125

保管温度	-50~+80 °C (-58~+176 °F)
気候クラス	DIN EN 60068-2-38 (試験 Z/AD)
相対湿度	本機器は、相対湿度 4~95% の屋外および屋内での使用に適しています。
使用高さ	EN 61010-1 に準拠 <ul style="list-style-type: none"> <li>▪ ≤ 2 000 m (6 562 ft)</li> <li>▪ &gt; 2 000 m (6 562 ft)、追加の過電圧保護がある場合 (例 : Endress+Hauser HAW シリーズ)</li> </ul>

保護等級	<p><b>変換器</b></p> <ul style="list-style-type: none"> <li>▪ IP66/67、Type 4X 容器、汚染度 4 に適合</li> <li>▪ ハウジングが開いている場合 : IP20、Type 1 容器、汚染度 2 に適合</li> <li>▪ 表示モジュール : IP20、Type 1 容器、汚染度 2 に適合</li> </ul> <p><b>センサ</b></p> <ul style="list-style-type: none"> <li>▪ IP66/67、Type 4X 容器、汚染度 4 に適合</li> <li>▪ ハウジングが開いている場合 : IP20、Type 1 容器、汚染度 2 に適合</li> </ul> <p><b>オプション</b></p> <p>呼び口径 25~100 mm : 「センサオプション」のオーダーコード、オプション CM 「IP69」</p> <p><b>外部の WLAN アンテナ</b></p> <p>IP67</p>
------	--

耐振動性および耐衝撃性	<p><b>正弦波振動、IEC 60068-2-6 に準拠</b></p> <p>センサ : 「計測チューブの材質、接液部表面」のオーダーコード、オプション LA、SD、SE、SF、TH、TT、TU</p> <ul style="list-style-type: none"> <li>▪ 2~8.4 Hz、3.5 mm ピーク</li> <li>▪ 8.4~2 000 Hz、1 g ピーク</li> </ul> <p>センサ : 「計測チューブの材質、接液部表面」のオーダーコード、オプション HA、SA、SB、SC</p> <ul style="list-style-type: none"> <li>▪ 2~8.4 Hz、7.5 mm ピーク</li> <li>▪ 8.4~2 000 Hz、2 g ピーク</li> </ul> <p>変換器</p> <ul style="list-style-type: none"> <li>▪ 2~8.4 Hz、7.5 mm ピーク</li> <li>▪ 8.4~2 000 Hz、2 g ピーク</li> </ul> <p><b>広帯域不規則振動、IEC 60068-2-64 に準拠</b></p> <p>センサ : 「計測チューブの材質、接液部表面」のオーダーコード、オプション LA、SD、SE、SF、TH、TT、TU</p> <ul style="list-style-type: none"> <li>▪ 10~200 Hz、0.003 g<sup>2</sup>/Hz</li> <li>▪ 200~2 000 Hz、0.001 g<sup>2</sup>/Hz</li> <li>▪ 合計 : 1.54 g rms</li> </ul> <p>センサ : 「計測チューブの材質、接液部表面」のオーダーコード、オプション HA、SA、SB、SC</p> <ul style="list-style-type: none"> <li>▪ 10~200 Hz、0.01 g<sup>2</sup>/Hz</li> <li>▪ 200~2 000 Hz、0.003 g<sup>2</sup>/Hz</li> <li>▪ 合計 : 2.70 g rms</li> </ul> <p>変換器</p> <ul style="list-style-type: none"> <li>▪ 10~200 Hz、0.01 g<sup>2</sup>/Hz</li> <li>▪ 200~2 000 Hz、0.003 g<sup>2</sup>/Hz</li> <li>▪ 合計 : 2.70 g rms</li> </ul> <p><b>正弦半波衝撃、IEC 60068-2-27 に準拠</b></p>
-------------	--



- センサ：「計測チューブの材質、接液部表面」のオーダーコード、オプション LA、SD、SE、SF、TH、TT、TU  
6 ms 30 g
- センサ：「計測チューブの材質、接液部表面」のオーダーコード、オプション HA、SA、SB、SC  
6 ms 50 g
- 変換器  
6 ms 50 g

乱暴な取扱いによる衝撃、IEC 60068-2-31 に準拠

#### 内部洗浄

- 定置洗浄 (CIP)
- 定置滅菌 (SIP)

#### オプション




- 接液部のオイル/グリースフリーバージョン、適合宣言なし  
「サービス」のオーダーコード、オプション HA
- IEC/TR 60877-2.0 および BOC 50000810-4 に準拠する接液部のオイル/グリースフリーバージョン、適合宣言付き  
「サービス」のオーダーコード、オプション HB

#### 機械的負荷

変換器ハウジングおよびセンサ接続ハウジング：

- 衝撃や打撃などの機械的な影響に対して保護してください。
- 踏み台や足場として使用しないでください。

#### 電磁適合性 (EMC)

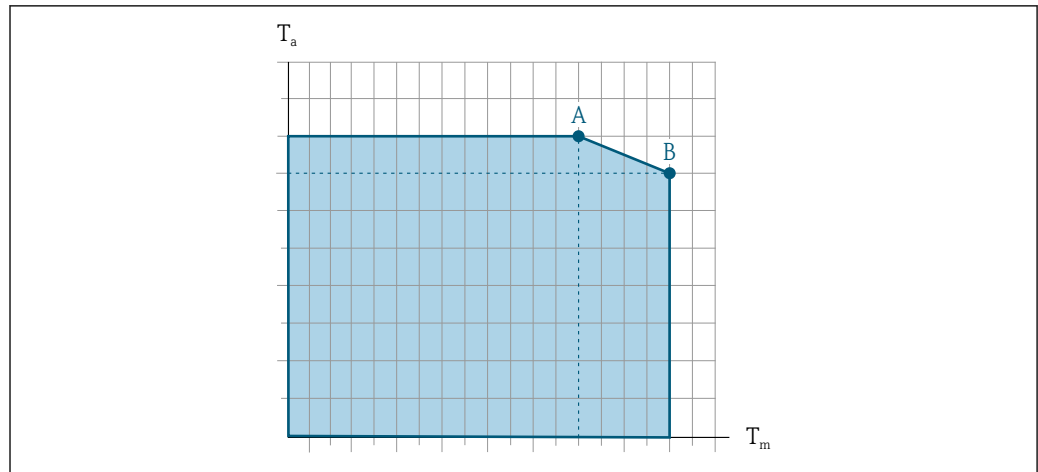
- IEC/EN 61326 および NAMUR 推奨 21 (NE 21) に準拠
- PROFIBUS DP 機器バージョン：EN 50170 Volume 2, IEC 61784 準拠の工業用放射限度に適合
-  PROFIBUS DP には以下を適用：通信速度が 1.5 MBaud を上回る場合、EMC 電線管接続口を使用する必要があり、ケーブルシールドができるだけ端子まで延びている必要があります。
-  詳細については、適合宣言を参照してください。
-  このユニットは住宅環境での使用を目的としておらず、そのような環境において無線受信の適切な保護を保証することはできません。

## プロセス

#### 流体温度範囲

標準バージョン	-50~+205 °C (-58~+401 °F)	「計測チューブの材質、接液部表面」のオーダーコード、オプション SA、SB
低温バージョン	-196~+150 °C (-320~+302 °F) <b>注記</b> 過度な温度差により材料疲労が発生します。 ▶ 使用される測定物の最大温度差：300 K	「計測チューブの材質、接液部表面」のオーダーコード、オプション LA

周囲温度と流体温度の依存関係



A0031121

図 30 例示、値は下表を参照

$T_a$  周囲温度

$T_m$  流体温度

A 許容最高流体温度  $T_m$ 、 $T_{a\max} = 60\text{ °C}$  (140 °F) 時；流体温度  $T_m$  が高い場合は、周囲温度  $T_a$  を下げる必要があります。

B 規定されたセンサの最高流体温度  $T_m$  における許容最高周囲温度  $T_a$

**i** 危険場所で使用する機器の値：  
機器の別冊の防爆資料 (XA) を参照 → 129.

バージョン <sup>1)</sup>	断熱なし				断熱			
	A		B		A		B	
	$T_a$	$T_m$	$T_a$	$T_m$	$T_a$	$T_m$	$T_a$	$T_m$
標準バージョン	60 °C (140 °F)	205 °C (401 °F)	-	-	60 °C (140 °F)	150 °C (302 °F)	50 °C (122 °F)	205 °C (401 °F)

1) Promass Q 500 - デジタルおよび Promass Q 500 の値です。

密度 0~5 000 kg/m<sup>3</sup> (0~312 lb/cf)

圧力温度曲線

次の圧力温度曲線は、プロセス接続だけでなく圧力を受けるすべての機器部品に適用されます。以下のグラフは、特定の流体温度に応じた許容最大流体圧力を示しています。

**i** 温度範囲 +151~+205 °C (+304~+401 °F) の圧力温度曲線は、拡張温度バージョンの機器にのみ有効です。

EN 1092-1 (DIN 2501) 準拠のフランジ

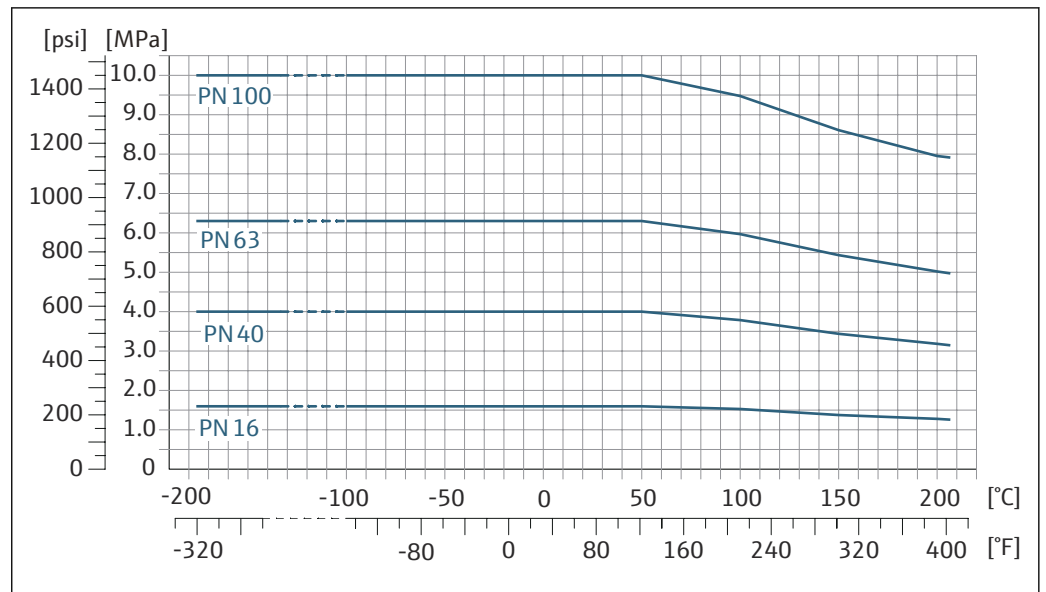


図 31 フランジ材質 1.4404 (SUS F316 または F316L 相当)

ASME B16.5 準拠のフランジ

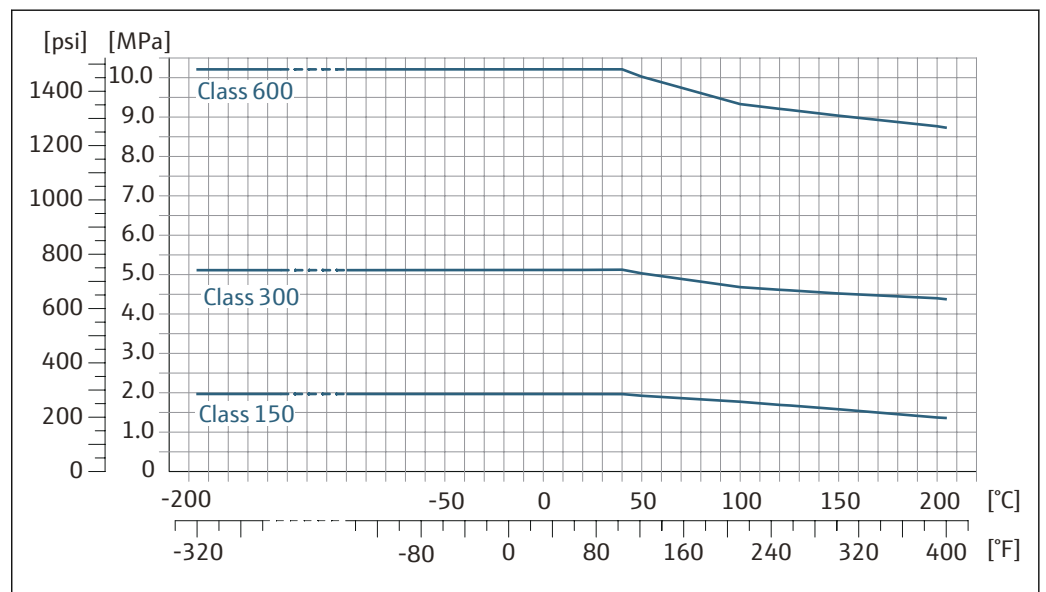


図 32 フランジ材質 1.4404 (SUS F316 または F316L 相当)

フランジ JIS B2220

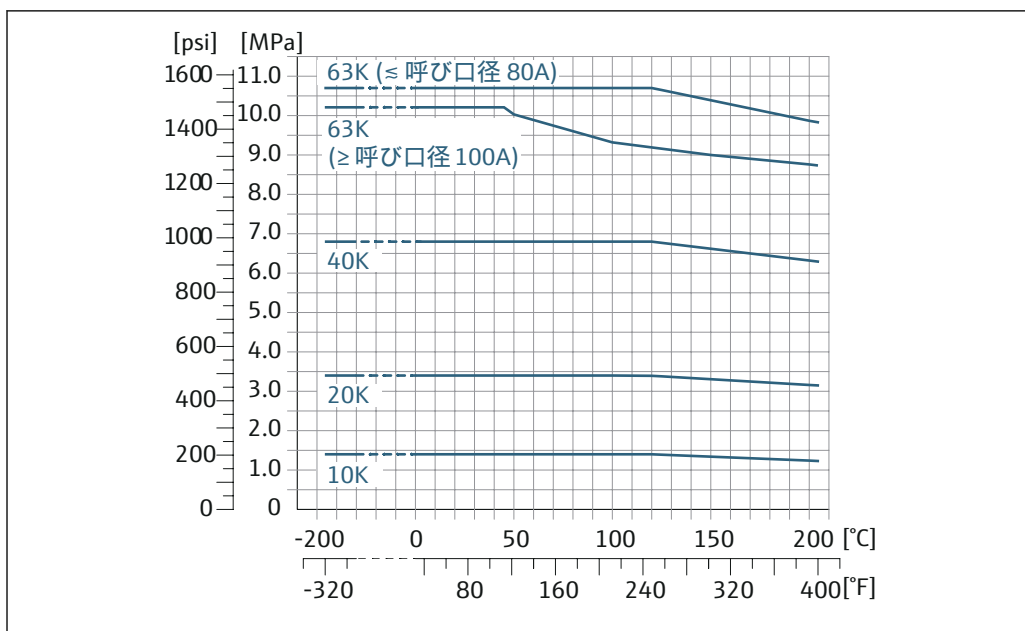


図 33 フランジ材質 1.4404 (SUS F316 または F316L 相当)

フランジ DIN 11864-2 Form A

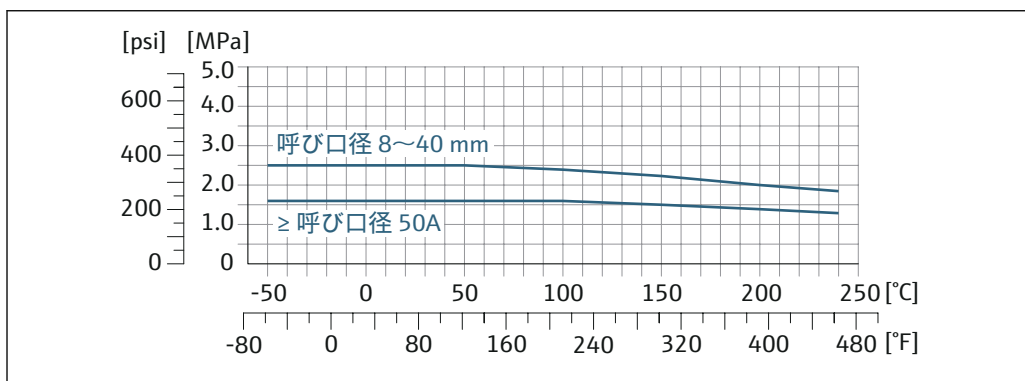


図 34 接続部の材質 1.4404 (SUS 316 または 316L 相当)

ネジ DIN 11851

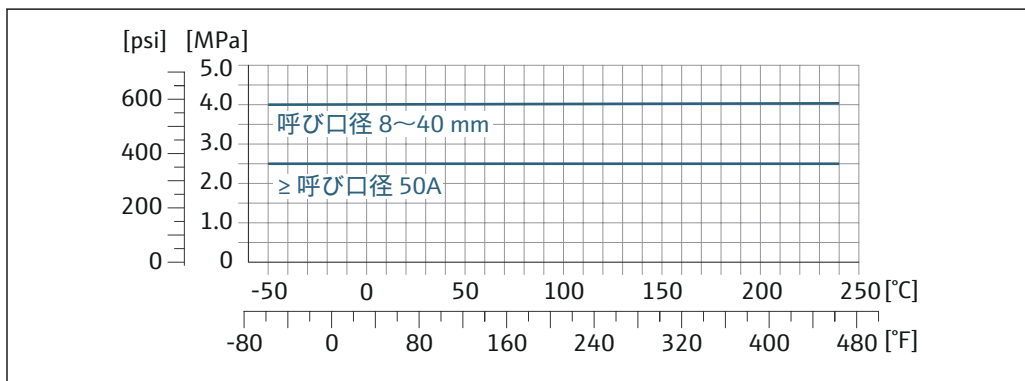
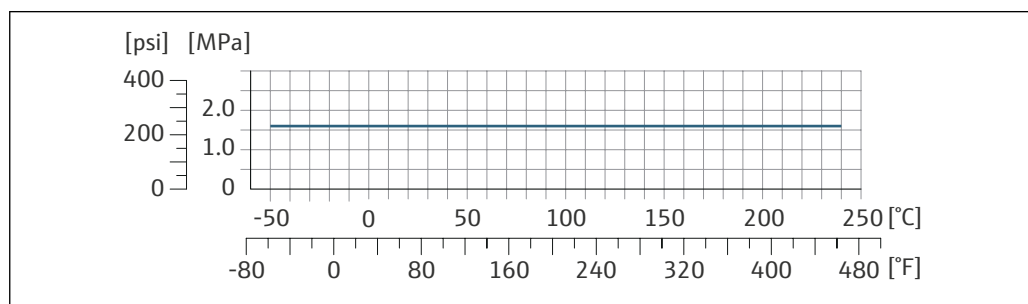


図 35 接続部の材質 1.4404 (SUS 316 または 316L 相当)

適切なシール材質が使用される場合は、DIN 11851 は最大 +140 °C (+284 °F) までのアプリケーションに対応できます。シールや対応部品を選択する場合は、これらのコンポーネントにより圧力や温度範囲が制限される可能性があることにご注意ください。

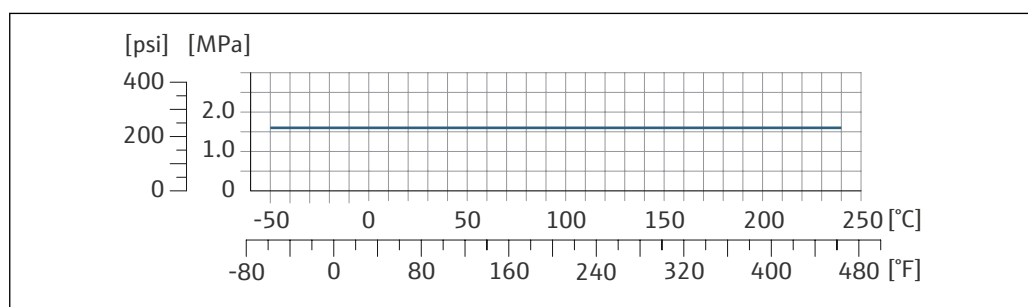
### ネジ ISO 2853



A0028799-JA

図 36 接続部の材質 1.4404 (SUS 316 または 316L 相当)

### ネジ SMS 1145

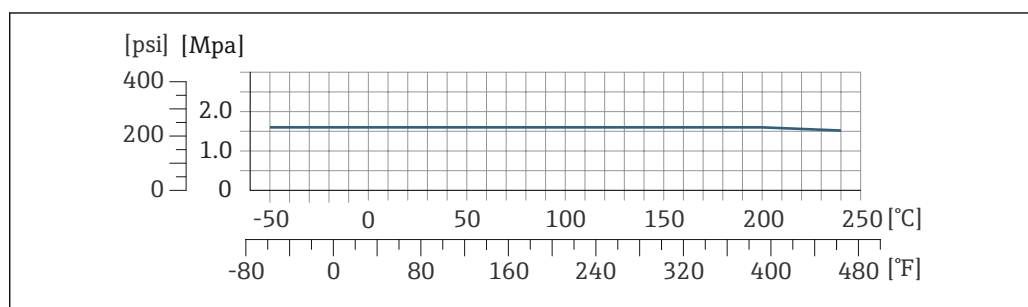


A0028800-JA

図 37 接続部の材質 1.4404 (SUS 316 または 316L 相当)

適切なシール材質が使用される場合は、SMS 1145 は最大 1.6 MPa (232 psi) までのアプリケーションに対応できます。シールや対応部品を選択する場合は、これらのコンポーネントにより圧力や温度範囲が制限される可能性があることにご注意ください。

### トリクランプ




A0032216-JA

クランプ接続は最大 1.6 MPa (232 psi) まで対応できます。1.6 MPa (232 psi) を超える可能性があるため、使用するクランプおよびシールの耐圧限界に注意してください。クランプおよびシールは本製品に含まれません。

### センサハウジング

センサハウジングにはヘリウムが充填されており、内部の電子部品や機械部品が保護されます。

 計測チューブが故障した場合（例：腐食性または研磨性のある流体などのプロセス特性に起因）、流体は最初にセンサハウジングに溜まります。

計測チューブが故障した場合、センサハウジング内の圧力レベルは使用プロセス圧力に応じて上昇します。センサハウジングの破裂圧力では十分な安全マージンを確保できないとユーザーが判断した場合は、機器に破裂板を取り付けることが可能です。これにより、センサハウジング内が過度に高圧になることを防止できます。そのため、気体圧力が高くなるアプリケーションや、特に、プロセス圧力がセンサハウジング破裂圧力の 2/3 より大きくなるアプリケーションでは、破裂板の使用が強く推奨されます。

漏れた測定物を排出機器に排出する必要がある場合は、センサに破裂板を取り付けなければなりません。排出部を追加のネジ込み接続に接続します → 89。

センサをガスでパージする必要がある場合は（ガス検出）、パージ接続を取り付けなければなりません。

**i** センサハウジングに不活性ガスを充填するとき以外は、パージ接続を開けないようにしてください。パージには、ヘリウムを低圧で使用することを推奨します。

最大圧力：0.05 MPa (7.3 psi)

### センサハウジング破裂圧力

以下のセンサハウジングの破裂圧力は、標準機器および/または密閉されたパージ接続付きの機器（開けていない/納品時の状態）にのみ適用されます。

パージ接続付きの機器（「センサオプション」のオーダーコード、オプション CH「パージ接続」）をパージシステムに接続した場合、パージシステム自体または機器のうち、圧力区分が低い方のコンポーネントに応じて、最大圧力は決まります。

破裂板付きの機器（「センサオプション」のオーダーコード、オプション CA「破裂板」）の場合、破裂板の破裂圧力が重要になります。

センサハウジングの破裂圧力は、センサハウジングが機械的に故障する前に到達する標準的な内圧に相当し、これは型式試験中に確認されます。対応する型式試験適合宣言は、機器と一緒に注文できます（「追加認証」のオーダーコード、オプション LN「センサハウジング破裂圧力、型式試験」）。

呼び口径		センサハウジング破裂圧力	
[mm]	[in]	[bar]	[psi]
25	1	220	3 191
50	2	160	2 320
80	3	150	2 175
100	4	120	1 740
150	6	120	1 740
200	8	100	1 450
250	10	100	1 450

寸法に関する情報：「構造」セクションを参照してください。→ 77

### 破裂板

安全レベルを高めるために、破裂圧力が 1~1.5 MPa (145~217.5 psi) の破裂板を装備した機器バージョンを使用できます（「センサオプション」のオーダーコード、オプション「破裂板」）。

寸法については、「構造」セクション（アクセサリ）を参照してください。→ 89

### 流量制限


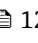
最も適したセンサ呼び口径は、測定範囲と許容圧力損失を考慮して選択してください。

**i** 測定範囲のフルスケール値の概要については、「測定範囲」セクションを参照してください。→ 11

- 推奨最小フルスケール値は、最大測定範囲の約 1/20 です。
- ほとんどのアプリケーションにおいて、最大測定範囲の 20~50 % の間が最適な測定範囲となります。
- 研磨性のある測定物（固形分が混入した液体など）の場合は、低いフルスケール値を選択する必要があります。流速 < 1 m/s (< 3 ft/s)

**i** 流量制限を計算するには、Applicator サイジング用ツールを使用してください。→ 127

## 圧力損失

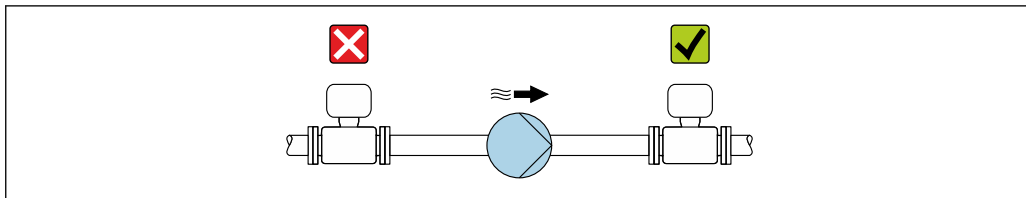
 圧力損失を計算するには、Applicator サイジング用ツールを使用してください。→  127

## 使用圧力

キャビテーションが発生しないようにすることや、液体に混入したガスが発泡しないようにすることが重要です。これは、使用圧力が十分に高ければ回避できます。

従って、最適な設置場所は以下のようになります。

- 垂直配管の最も低い位置
- ポンプの下流側（真空になる恐れがありません）



A0028777

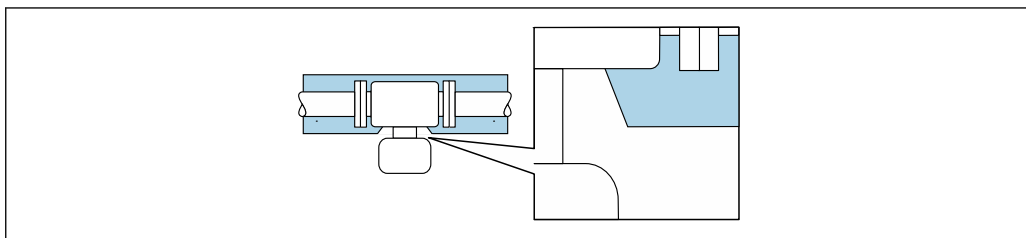
## 断熱

一部の流体においては、センサから変換器への放射熱を低く抑えることが重要です。必要な断熱を設けるために、さまざまな材質を使用することができます。

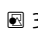
## 注記


**断熱により電子機器部が過熱する恐れがあります。**

- ▶ 推奨の取付方向：水平取付、センサ接続ハウジングは下向き
- ▶ センサ接続ハウジングを断熱しないでください。
- ▶ センサ接続ハウジング下端の許容最高温度：80 °C (176 °F)
- ▶ 伸長ネックを覆わない断熱：最適な放熱を保証するために、伸長ネックを断熱しないことを推奨します。



A0034391

 38 伸長ネックを覆わない断熱

 低温バージョン：通常は、センサ接続ハウジングを断熱する必要はありません。断熱材が用意されている場合は、断熱材向けの規則と同じものが適用されます。

## ヒーティング

流体によっては、センサを通して熱が逃げることを避けなければならない場合があります。

## ヒーティングオプション

- 電気ヒーティング（例：電気バンドヒーター）<sup>1)</sup>
- 温水または蒸気を利用した配管
- スチームジャケット

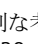
## 注記

## ヒーティング時の過熱の危険

- ▶ 変換器ハウジング下端の温度は 80 °C (176 °F) を超えないようにしてください。
- ▶ 変換器ネック部分で十分な対流が起きていることを確認してください。
- ▶ 爆発性雰囲気を使用する場合は、機器固有の防爆資料の指示に従ってください。温度表の詳細については、別冊の機器の「安全上の注意事項」(XA) を参照してください。

## 振動

計測システムの操作の信頼性は、プラントの振動による影響を受けません。

1) 並列電気バンドヒーターの使用が一般的に推奨されます（双方向の電気の流れ）。単線式ヒーターケーブルを使用する場合は、特別な考慮が必要です。関連資料の EA01339D「電気トレースヒーティングシステムの設置要領書」に追加情報が記載されています。→  130

## カスタディトランスファー

本機器はオプションとして OIML R117/R81 に準拠した試験を受けており、水以外の液体および低温液体の法定計量管理の対象となる業務（「カスタディトランスファー」）のための測定機器指令 2014/32/EU に従った EU 型式試験証明における使用を許可する EU 型式評価証明を取得しています（付録 VII）。

本機器はオプションとして OIML R137 に準拠した試験を受けており、法定計量管理の対象となる業務のためのガスメーターとして（「カスタディトランスファー」）、測定機器指令 2014/32/EU に従った EU 型式試験証明を取得しています（付録 IV）。


本機器は、現場表示器上の法定管理された積算計およびオプションの法定管理された出力と組み合わせ使用されます。

法定計量管理の対象となる機器は、両方向を積算します。つまり、すべての出力で正（前方）と負（後方）の流れ方向の流量が考慮されます。

一般的に、法定計量管理の対象となる機器は、変換器またはセンサの封印により改ざん防止対策がとられています。これらのシールは通常、法定計量管理の所轄官庁の担当者しか開けることができません。

機器が流通し始めたり、機器を封印した後は、限られた範囲内でのみの操作が可能です。

水以外の液体または低温液体のアプリケーションに対応可能な、OIML 認証に基づく国の認定を取得した機器の詳細な注文情報については、弊社営業所もしくは販売代理店にお問い合わせください。

 詳細については、補足資料を参照してください。

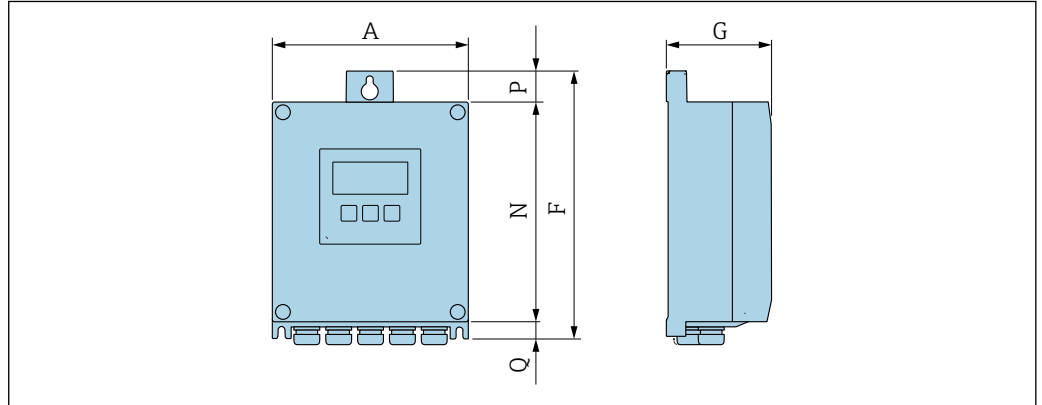


## 構造

寸法 (SI 単位)

Proline 500 – デジタル変換器のハウジング

非危険場所または危険場所 : Zone 2; Class I, Division 2



A0033789

「変換器ハウジング」のオーダーコード、オプション A「アルミニウム、コーティング」および「内蔵 ISEM 電子部」のオーダーコード、オプション A「センサ」

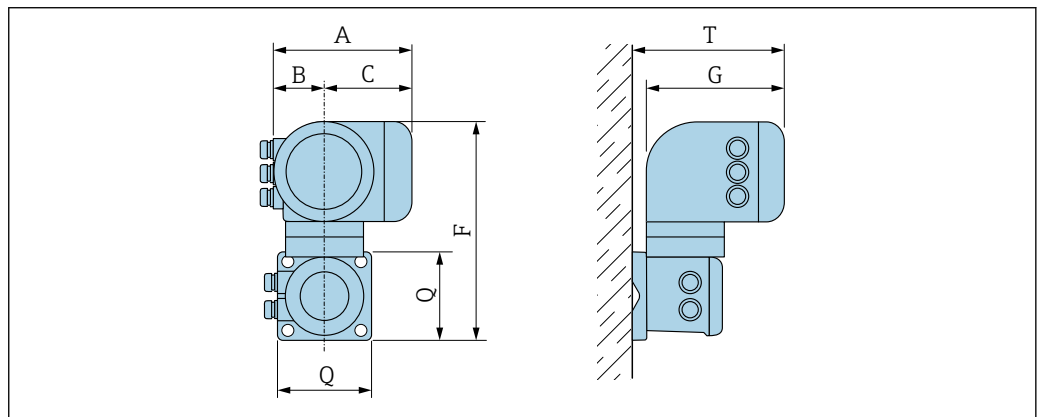
A [mm]	F [mm]	G [mm]	N [mm]	P [mm]	Q [mm]
167	232	89	187	24	21

「変換器ハウジング」のオーダーコード、オプション D「ポリカーボネート」および「内蔵 ISEM 電子部」のオーダーコード、オプション A「センサ」

A [mm]	F [mm]	G [mm]	N [mm]	P [mm]	Q [mm]
177	234	89	197	17	22

Proline 500 変換器のハウジング

危険場所 : Zone 2; Class I, Division 2 または Zone 1; Class I, Division 1



A0033788

「変換器ハウジング」のオーダーコード、オプション A「アルミニウム、コーティング」および「内蔵 ISEM 電子部」のオーダーコード、オプション B「変換器」

A [mm]	B [mm]	C [mm]	F <sup>1)</sup> [mm]	G [mm]	Q [mm]	T [mm]
188	85	103	318	217	130	239

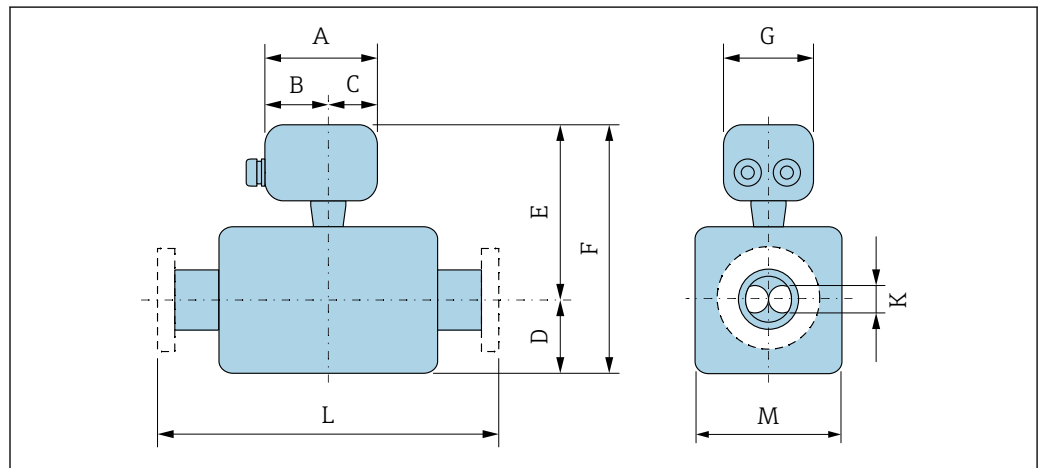
1) 呼び口径 ≥ 150 mm : 値 +72 mm

「変換器ハウジング」のオーダーコード、オプション L「鋳造、ステンレス」および「内蔵 ISEM 電子部」のオーダーコード、オプション B「変換器」

A [mm]	B [mm]	C [mm]	F <sup>1)</sup> [mm]	G [mm]	Q [mm]	T [mm]
188	85	103	295	217	130	239

1) 呼び口径 ≥ 150 mm : 値 +72 mm

### センサ接続ハウジング



A0033787

「センサ接続ハウジング」のオーダーコード、オプション A「アルミニウム、コーティング」

呼び口径 [mm]	A <sup>1)</sup> [mm]	B [mm]	C [mm]	D [mm]	E [mm]	F [mm]	G [mm]	K [mm]	L [mm]	M [mm]
25	148	94	54	217	256.5	473.5	136	15.2	<sup>2)</sup>	73
50	148	94	54	408	277	685	136	28.0	<sup>2)</sup>	115
80	148	94	54	524	304	828	136	43.3	<sup>2)</sup>	169
100	148	94	54	655	330	985	136	68.9	<sup>2)</sup>	220

1) 使用するケーブルグランドに応じて：値は最大 +30 mm

2) プロセス接続に応じて

「センサ接続ハウジング」のオーダーコード、オプション B「ステンレス」

呼び口径 [mm]	A <sup>1)</sup> [mm]	B [mm]	C [mm]	D [mm]	E [mm]	F [mm]	G [mm]	K [mm]	L [mm]	M [mm]
25	137	78	59	217	251.5	468.5	134	15.2	<sup>2)</sup>	73
50	137	78	59	408	272	680	134	28.0	<sup>2)</sup>	115

呼び口径	A <sup>1)</sup>	B	C	D	E	F	G	K	L	M
[mm]	[mm]	[mm]	[mm]	[mm]	[mm]	[mm]	[mm]	[mm]	[mm]	[mm]
80	137	78	59	524	299	823	134	43.3	<sup>2)</sup>	169
100	137	78	59	655	325	980	134	68.9	<sup>2)</sup>	220
150	137	78	59	626	336	962	134	58.5	<sup>2)</sup>	244
200	137	78	59	790	375	1166	134	71.5	<sup>2)</sup>	323.9
250	137	78	59	887	392	1279	134	93.8	<sup>2)</sup>	355.6

- 1) 使用するケーブルグランドに応じて：値は最大 + 30 mm  
 2) プロセス接続に応じて

**「センサ接続ハウジング」のオーダーコード、オプション C「ウルトラコンパクトサニタリ、ステンレス」**

呼び口径	A <sup>1)</sup>	B	C	D	E	F	G	K	L	M
[mm]	[mm]	[mm]	[mm]	[mm]	[mm]	[mm]	[mm]	[mm]	[mm]	[mm]
25	124	68	56	217	251.5	468.5	112	15.2	<sup>2)</sup>	73
50	124	68	56	408	272	680	112	28.0	<sup>2)</sup>	115
80	124	68	56	524	299	823	112	43.3	<sup>2)</sup>	169
100	124	68	56	655	325	980	112	68.9	<sup>2)</sup>	220

- 1) 使用するケーブルグランドに応じて：値は最大 + 30 mm  
 2) プロセス接続に応じて

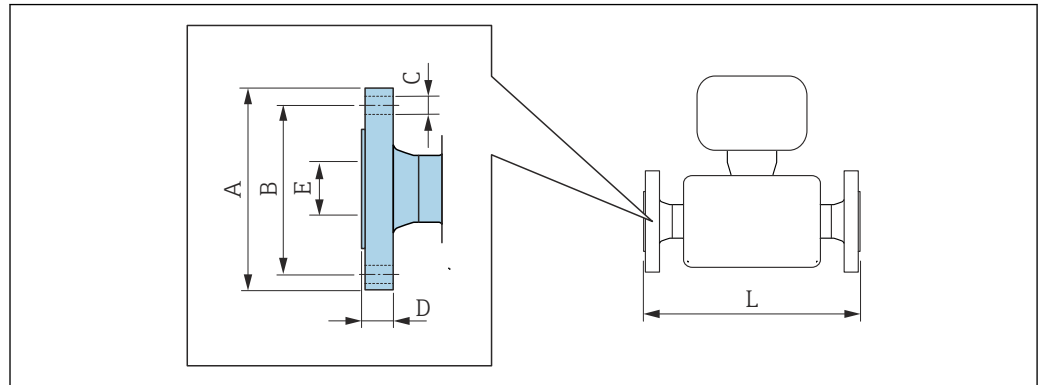
**「センサ接続ハウジング」のオーダーコード、オプション L「鋳造、ステンレス」**

呼び口径	A <sup>1)</sup>	B	C	D	E	F	G	K	L	M
[mm]	[mm]	[mm]	[mm]	[mm]	[mm]	[mm]	[mm]	[mm]	[mm]	[mm]
25	145	86	59	217	280	497	136	15.2	<sup>2)</sup>	73
50	145	86	59	408	300	708	136	28.0	<sup>2)</sup>	115
80	145	86	59	524	327	851	136	43.3	<sup>2)</sup>	169
100	145	86	59	655	353	1008	136	68.9	<sup>2)</sup>	220
150	145	86	59	626	363	989	136	58.5	<sup>2)</sup>	244
200	145	86	59	790	403	1193	136	71.5	<sup>2)</sup>	324
250	145	86	59	887	419	1306	136	93.8	<sup>2)</sup>	356

- 1) 使用するケーブルグランドに応じて：値は最大 + 30 mm  
 2) プロセス接続に応じて

フランジ接続

固定フランジ接続 EN 1092-1、ASME B16.5、JIS B2220



A0015621

**i** 寸法 L の長さ許容誤差 (単位 mm) :  
+1.5 / -2.0

<b>EN 1092-1 (DIN 2501 / DIN 2512N) : PN16 準拠のフランジ</b>						
1.4404 (SUS F316 または F316L 相当) : 「プロセス接続」のオーダーコード、オプション D1S						
<b>EN 1092-1 Form D (DIN 2512N) : PN16 準拠の溝付きフランジ</b>						
1.4404 (SUS F316 または F316L 相当) : 「プロセス接続」のオーダーコード、オプション D5S						
呼び口径 [mm]	A [mm]	B [mm]	C [mm]	D [mm]	E [mm]	L [mm]
100	220	180	8 × Ø18	20	107.1	1128
150	285	240	8 × Ø22	22	159.3	1136/1330 <sup>1)</sup>
200	340	295	12 × Ø22	24	206.5	1343
250	405	355	12 × Ø26	26	260.4	1775
表面粗さ (フランジ) : EN 1092-1 Form B1 (DIN 2526 Form C)、Ra 3.2~12.5 µm						

1) Promass F、呼び口径 150A (「センサオプション」のオーダーコード、オプション CN) などの設置長さ

<b>EN 1092-1 (DIN 2501) : PN16 準拠のフランジ、呼び口径レデューサ付き</b>								
1.4404 (SUS F316 または F316L 相当)								
フランジ 呼び口径 [mm]	機器 下記へ縮小 呼び口径 [mm]	オーダーコード 「プロセス接続」、 オプション	A [mm]	B [mm]	C [mm]	D [mm]	E [mm]	L [mm]
100	80	DHS	220	180	8 × Ø18	20	107.1	874
150	100	DJS	285	240	8 × Ø22	22	159.3	1167
200	150	DLS	340	295	12 × Ø22	24	206.5	1267
表面粗さ (フランジ) : EN 1092-1 Form B1 (DIN 2526 Form C)、Ra 3.2~12.5 µm								

EN 1092-1 (DIN 2501 / DIN 2512N) : PN 40 準拠のフランジ 1.4404 (SUS F316 または F316L 相当) : 「プロセス接続」のオーダーコード、オプション D2S						
EN 1092-1 Form D (DIN 2512N) : PN 40 準拠の溝付きフランジ 1.4404 (SUS F316 または F316L 相当) : 「プロセス接続」のオーダーコード、オプション D6S						
呼び口径 [mm]	A [mm]	B [mm]	C [mm]	D [mm]	E [mm]	L [mm]
25	115	85	4 × Ø14	18	28.5	440
50	165	125	4 × Ø18	20	54.5	715
80	200	160	8 × Ø18	24	82.5	840
100	235	190	8 × Ø22	24	107.1	1128
150	300	250	8 × Ø26	28	159.3	1176/1370 <sup>1)</sup>
200	375	320	12 × Ø30	34	206.5	1395
250	450	385	12 × Ø33	38	258.8	1845
表面粗さ (フランジ) : EN 1092-1 Form B1 (DIN 2526 Form C)、Ra 3.2~12.5 µm						

- 1) Promass F、呼び口径 150A (「センサオプション」のオーダーコード、オプション CN) などの設置長さ

EN 1092-1 (DIN 2501) : PN 40 準拠のフランジ、呼び口径レデューサ付き 1.4404 (SUS F316 または F316L 相当)								
フランジ 呼び口径 [mm]	機器 下記へ縮小 呼び口径 [mm]	オーダーコード 「プロセス接続」、 オプション	A [mm]	B [mm]	C [mm]	D [mm]	E [mm]	L [mm]
80	50	DGS	200	160	8 × Ø18	24	82.5	840
100	80	DIS	235	190	8 × Ø22	24	107.1	874
150	100	DKS	300	250	8 × Ø26	28	159.3	1167
200	150	DMS	375	320	12 × Ø30	34	206.5	1267
表面粗さ (フランジ) : EN 1092-1 Form B1 (DIN 2526 Form C)、Ra 3.2~12.5 µm								

EN 1092-1 (DIN 2501 / DIN 2512N) : PN 63 準拠のフランジ 1.4404 (SUS F316 または F316L 相当) : 「プロセス接続」のオーダーコード、オプション D3S						
EN 1092-1 Form D (DIN 2512N) : PN 63 準拠の溝付きフランジ 1.4404 (SUS F316 または F316L 相当) : 「プロセス接続」のオーダーコード、オプション D7S						
呼び口径 [mm]	A [mm]	B [mm]	C [mm]	D [mm]	E [mm]	L [mm]
50	180	135	4 × Ø22	26	54.5	724
80	215	170	8 × Ø22	28	81.7	875
100	250	200	8 × Ø26	30	106.3	1128
150	345	280	8 × Ø33	36	157.1	1216/1410 <sup>1)</sup>
200	415	345	12 × Ø36	42	204.9	1439
250	470	400	12 × Ø36	46	255.4	1885
表面粗さ (フランジ) : EN 1092-1 Form B1 (DIN 2526 Form C)、Ra 3.2~12.5 µm						

- 1) Promass F、呼び口径 150A (「センサオプション」のオーダーコード、オプション CN) などの設置長さ

EN 1092-1 (DIN 2501 / DIN 2512N) : PN 100 準拠のフランジ 1.4404 (SUS F316 または F316L 相当) : 「プロセス接続」のオーダーコード、オプション D4S						
EN 1092-1 Form D (DIN 2512N) : PN 100 準拠の溝付きフランジ 1.4404 (SUS F316 または F316L 相当) : 「プロセス接続」のオーダーコード、オプション D8S						
呼び口径 [mm]	A [mm]	B [mm]	C [mm]	D [mm]	E [mm]	L [mm]
25	140	100	4 × Ø18	24	28.5	470
50	195	145	4 × Ø26	28	53.9	740
80	230	180	8 × Ø26	32	80.9	885
100	265	210	8 × Ø30	36	104.3	1128
150	355	290	12 × Ø33	44	154.0	1256/1450 <sup>1)</sup>
200	430	360	12 × Ø36	52	199	1479
250	505	430	12 × Ø39	60	248	1949

表面粗さ (フランジ) : EN 1092-1 Form B2 (DIN 2526 Form E)、Ra 0.8~3.2 µm

- 1) Promass F、呼び口径 150A (「センサオプション」のオーダーコード、オプション CN) などの設置長さ

ASME B16.5 : Class 150 準拠のフランジ 1.4404 (SUS F316 または F316L 相当) 「プロセス接続」のオーダーコード、オプション AAS						
呼び口径 [mm]	A [mm]	B [mm]	C [mm]	D [mm]	E [mm]	L [mm]
25	110	79.4	4 × Ø15.7	14.2	26.7	440
50	150	120.7	4 × Ø19.1	19.1	52.6	715
80	190	152.4	4 × Ø19.1	23.9	78.0	840
100	230	190.5	8 × Ø19.1	23.9	102.4	1128
150	280	241.3	8 × Ø22.2	25.9	154.1	1203/1398 <sup>1)</sup>
200	345	298.5	8 × Ø22.2	29	202.7	1423
250	405	362	12 × Ø25.4	30.6	254.5	1832

表面粗さ (フランジ) : Ra 3.2~6.3 µm

- 1) Promass F、呼び口径 150A (「センサオプション」のオーダーコード、オプション CN) などの設置長さ

ASME B16.5 : Class 150 準拠のフランジ、呼び口径レデューサ付き 1.4404 (SUS F316 または F316L 相当)								
フランジ 呼び口径 [mm]	機器 下記へ縮小 呼び口径 [mm]	オーダーコード 「プロセス接続」、 オプション	A [mm]	B [mm]	C [mm]	D [mm]	E [mm]	L [mm]
80	50	AJS	190	152.4	4 × Ø19.1	23.9	78.0	720
100	80	ALS	230	190.5	8 × Ø19.1	23.9	102.4	874
150	100	ANS	280	241.3	8 × Ø22.4	25.4	154.2	1167
200	150	APS	345	298.5	8 × Ø22.2	29	202.7	1266
250	200	AVS	405	362	12 × Ø25.4	30.6	254.6	1408/ 1832/ <sup>1)</sup>

ASME B16.5 : Class 150 準拠のフランジ、呼び口径レデューサ付き 1.4404 (SUS F316 または F316L 相当)								
フランジ 呼び口径 [mm]	機器 下記へ縮小 呼び口径 [mm]	オーダーコード 「プロセス接続」、 オプション	A [mm]	B [mm]	C [mm]	D [mm]	E [mm]	L [mm]
300	250	AXS	485	431.8	12 × Ø25.4	32.2	304.8	1935
表面粗さ (フランジ) : Ra 3.2~6.3 µm								

- 1) Promass F、呼び口径 250A (「センサオプション」のオーダーコード、オプション CO) などの設置長さ

ASME B16.5 : Class 300 準拠のフランジ 1.4404 (SUS F316 または F316L 相当) 「プロセス接続」のオーダーコード、オプション ABS						
呼び口径 [mm]	A [mm]	B [mm]	C [mm]	D [mm]	E [mm]	L [mm]
25	125	88.9	4 × Ø19.1	17.5	26.7	440
50	165	127	8 × Ø19.1	22.3	52.6	715
80	210	168.3	8 × Ø22.3	28.4	78.0	840
100	255	200	8 × Ø22.3	31.7	102.4	1128
150	320	269.9	12 × Ø22.2	37	154.1	1223/1417 <sup>1)</sup>
200	380	330.2	12 × Ø25.4	41.7	202.7	1443
250	445	387.4	16 × Ø28.5	48.1	254.5	1863
表面粗さ (フランジ) : Ra 3.2~6.3 µm						

- 1) Promass F、呼び口径 150A (「センサオプション」のオーダーコード、オプション CN) などの設置長さ

ASME B16.5 : Class 300 準拠のフランジ、呼び口径レデューサ付き 1.4404 (SUS F316 または F316L 相当)								
フランジ 呼び口径 [mm]	機器 下記へ縮小 呼び口径 [mm]	オーダーコード 「プロセス接続」、 オプション	A [mm]	B [mm]	C [mm]	D [mm]	E [mm]	L [mm]
80	50	AKS	210	168.3	8 × Ø22.3	28.4	78.0	732
100	80	AMS	255	200	8 × Ø22.3	31.7	102.4	894
150	100	AOS	320	269.9	12 × Ø22.3	36.5	154.2	1187
200	150	AQS	380	330.2	12 × Ø25.4	41.7	202.7	1266
250	200	AWS	445	374.4	16 × Ø28.6	48.1	254.6	1439/ 1863/ <sup>1)</sup>
300	250	AZS	520	450.8	16 × Ø31.8	51.3	304.8	1935
表面粗さ (フランジ) : Ra 3.2~6.3 µm								

- 1) Promass F、呼び口径 250A (「センサオプション」のオーダーコード、オプション CO) などの設置長さ

ASME B16.5 : Class 600 準拠のフランジ 1.4404 (SUS F316 または F316L 相当) 「プロセス接続」のオーダーコード、オプション ACS						
呼び口径 [mm]	A [mm]	B [mm]	C [mm]	D [mm]	E [mm]	L [mm]
25	125	88.9	4 × Ø19.1	23.9	24.3	490
50	165	127	8 × Ø19.1	31.8	49.2	742
80	210	168.3	8 × Ø22.2	40.0	73.7	904
100	275	215.9	8 × Ø25.4	48.4	97.3	1158
150	355	292.1	12 × Ø28.5	54.7	154.1	1273/1467 <sup>1)</sup>
200	420	349.2	12 × Ø31.8	62.6	202.7	1499
250	510	431.8	16 × Ø35	70.5	254.5	1946

表面粗さ (フランジ) : Ra 3.2~6.3 µm

- 1) Promass F、呼び口径 150A (「センサオプション」のオーダーコード、オプション CN) などの設置長さ

フランジ JIS B2220 : 10K 1.4404 (SUS F316 または F316L 相当) 「プロセス接続」のオーダーコード、オプション NDS						
呼び口径 [mm]	A [mm]	B [mm]	C [mm]	D [mm]	E [mm]	L [mm]
50	155	120	4 × Ø19	16	50	715
80	185	150	8 × Ø19	18	80	832
100	210	175	8 × Ø19	18	100	1128
150	280	240	8 × Ø23	22	150	1160/1354 <sup>1)</sup>
200	330	290	12 × Ø23	22	200	1379
250	400	355	12 × Ø25	24	250	1775

表面粗さ (フランジ) : Ra 3.2~6.3 µm

- 1) Promass F、呼び口径 150A (「センサオプション」のオーダーコード、オプション CN) などの設置長さ

フランジ JIS B2220 : 20K 1.4404 (SUS F316 または F316L 相当) 「プロセス接続」のオーダーコード、オプション NES						
呼び口径 [mm]	A [mm]	B [mm]	C [mm]	D [mm]	E [mm]	L [mm]
25	125	90	4 × Ø19	16	25	440
50	155	120	8 × Ø19	18	50	715
80	200	160	8 × Ø23	22	80	832
100	225	185	8 × Ø23	24	100	1128
150	305	260	12 × Ø25	28	150	1192/1386 <sup>1)</sup>
200	350	305	12 × Ø25	30	200	1379
250	430	380	12 × Ø27	34	250	1845

表面粗さ (フランジ) : Ra 1.6~3.2 µm

- 1) Promass F、呼び口径 150A (「センサオプション」のオーダーコード、オプション CN) などの設置長さ



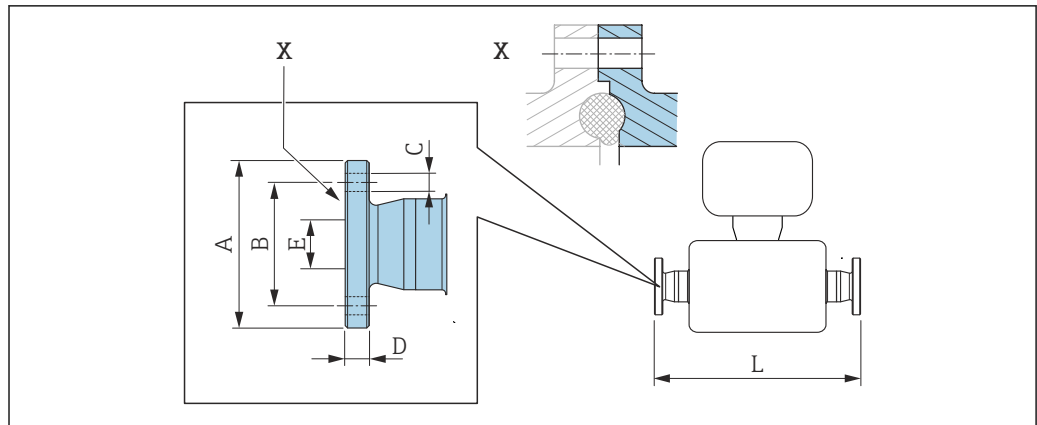
フランジ JIS B2220 : 40K 1.4404 (SUS F316 または F316L 相当) 「プロセス接続」のオーダーコード、オプション NGS						
呼び口径 [mm]	A [mm]	B [mm]	C [mm]	D [mm]	E [mm]	L [mm]
25	130	95	4 × Ø19	22	25	485
50	165	130	8 × Ø19	26	50	760
80	210	170	8 × Ø23	32	75	890
100	250	205	8 × Ø25	36	100	1168
150	355	295	12 × Ø33	44	150	1304/1498 <sup>1)</sup>
200	405	345	12 × Ø33	50	200	1459
表面粗さ (フランジ) : Ra 1.6~3.2 µm						

- 1) Promass F、呼び口径 150A (「センサオプション」のオーダーコード、オプション CN) などの設置長さ

フランジ JIS B2220 : 63K 1.4404 (SUS F316 または F316L 相当) 「プロセス接続」のオーダーコード、オプション NHS						
呼び口径 [mm]	A [mm]	B [mm]	C [mm]	D [mm]	E [mm]	L [mm]
25	140	100	4 × Ø23	27	22	494
50	185	145	8 × Ø23	34	48	775
80	230	185	8 × Ø25	40	73	915
100	270	220	8 × Ø27	44	98	1168
150	365	305	12 × Ø33	54	146	1334/1528 <sup>1)</sup>
200	425	360	12 × Ø33	60	190.9	1479
表面粗さ (フランジ) : Ra 1.6~3.2 µm						

- 1) Promass F、呼び口径 150A (「センサオプション」のオーダーコード、オプション CN) などの設置長さ

固定フランジ DIN 11864-2



A0015627

図 39 Xの詳細：非対称型プロセス接続；着色部分が供給されます。

**i** 寸法 L の長さ許容誤差 (単位 mm) :  
+1.5 / -2.0

フランジ DIN11864-2 Form A、DIN11866 シリーズ A 準拠の配管用、ノッチ付きフランジ 1.4404 (SUS 316 または 316L 相当) 「プロセス接続」のオーダーコード、オプション KCS						
呼び口径 [mm]	A [mm]	B [mm]	C [mm]	D [mm]	E [mm]	L [mm]
25	70	53	4 × Ø9	10	26	454
50	94	77	4 × Ø9	10	50	720
80	133	112	8 × Ø11	12	81	900
100	159	137	8 × Ø11	14	100	1128

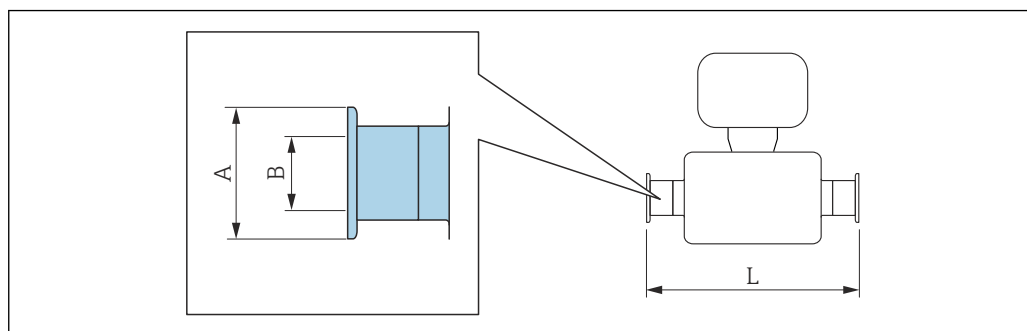
3A バージョンを利用可能：「追加認証」のオーダーコード、オプション LP と以下の組み合わせ  
Ra<sub>max</sub> = 0.76 μm：「計測チューブ材質」のオーダーコード、オプション SB

フランジ DIN11864-2 Form A、DIN11866 シリーズ A 準拠の配管用、ノッチ付きフランジ、呼び口径レ デュサ付き 1.4404 (SUS 316 または 316L 相当) 「プロセス接続」のオーダーコード、オプション KAS							
フランジ 呼び口径 [mm]	機器 下記へ縮小 呼び口径 [mm]	A [mm]	B [mm]	C [mm]	D [mm]	E [mm]	L [mm]
40	25	82	65	4 × Ø9	10	38	454

3A バージョンを利用可能：「追加認証」のオーダーコード、オプション LP と以下の組み合わせ  
Ra<sub>max</sub> = 0.76 μm：「計測チューブ材質」のオーダーコード、オプション SB

## クランプ接続

## トリクランプ



A0015625

**i** 寸法 L の長さ許容誤差 (単位 mm) :  
+1.5 / -2.0

**トリクランプ、DIN 11866 シリーズ C 準拠の配管用  
1.4404 (SUS 316 または 316L 相当)  
「プロセス接続」のオーダーコード、オプション FTS**

呼び口径 [mm]	クランプ [in]	A [mm]	B [mm]	L [mm]
25	1	50.4	22.1	434
50	2	63.9	47.5	720
80	3	90.9	72.9	900
100	4	118.9	97.4	1128

3A バージョンを利用可能 : 「追加認証」のオーダーコード、オプション LP と以下の組み合わせ  
Ra<sub>max</sub> = 0.76 μm : 「計測チューブ材質」のオーダーコード、オプション SB

**トリクランプ (1½")、DIN 11866 シリーズ C 準拠の配管用、呼び口径レデューサ付き  
1.4404 (SUS 316L 相当)  
「プロセス接続」のオーダーコード、オプション FAS**

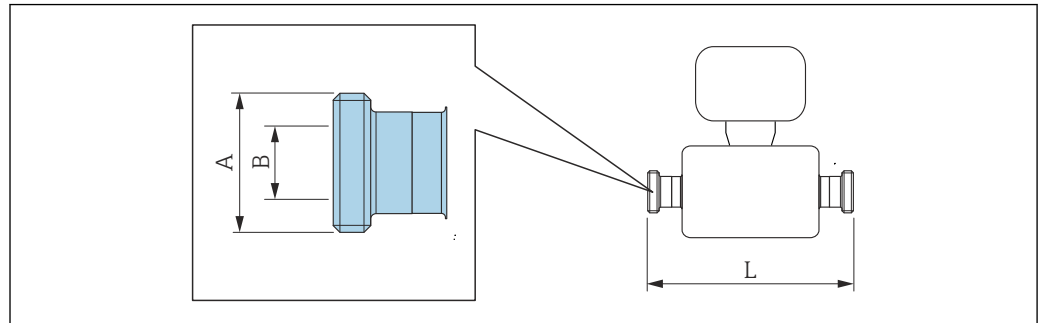
トリクランプ 呼び口径 [mm]	機器 下記へ縮小 呼び口径 [mm]	クランプ [in]	A [mm]	B [mm]	L [mm]
40	25	1½ <sup>1)</sup>	50.4	34.80	434

3A バージョンを利用可能 : 「追加認証」のオーダーコード、オプション LP と以下の組み合わせ  
Ra<sub>max</sub> = 0.76 μm : 「計測チューブ材質」のオーダーコード、オプション SB

1) 接続部は ASME BPE 準拠のサニタリクランプ寸法と一致します。

## コンプレッションフィッティング

### ネジ DIN 11851、DIN11864-1、SMS 1145



**i** 寸法 L の長さ許容誤差 (単位 mm) :  
+1.5 / -2.0

ネジ DIN 11851、DIN11866 シリーズ A 準拠の配管用 1.4404 (SUS 316 または 316L 相当) 「プロセス接続」のオーダーコード、オプション FMW			
呼び口径 [mm]	A [in]	B [mm]	L [mm]
25	Rd 52 × 1/6	26	434
50	Rd 78 × 1/6	50	720
80	Rd 110 × 1/4	81	900
100	Rd 130 × 1/4	100	1128

3A バージョンを利用可能: 「追加認証」のオーダーコード、オプション LP と以下の組み合わせ  
Ra<sub>max</sub> = 0.76 μm: 「計測チューブ材質」のオーダーコード、オプション SB

ネジ DIN11864-1 Form A、DIN11866 シリーズ A 準拠の配管用 1.4404 (SUS 316 または 316L 相当) 「プロセス接続」のオーダーコード、オプション FLW			
呼び口径 [mm]	A [in]	B [mm]	L [mm]
25	Rd 52 × 1/8	26	434
50	Rd 78 × 1/6	50	720
80	Rd 110 × 1/4	81	900
100	Rd 130 × 1/4	100	1128

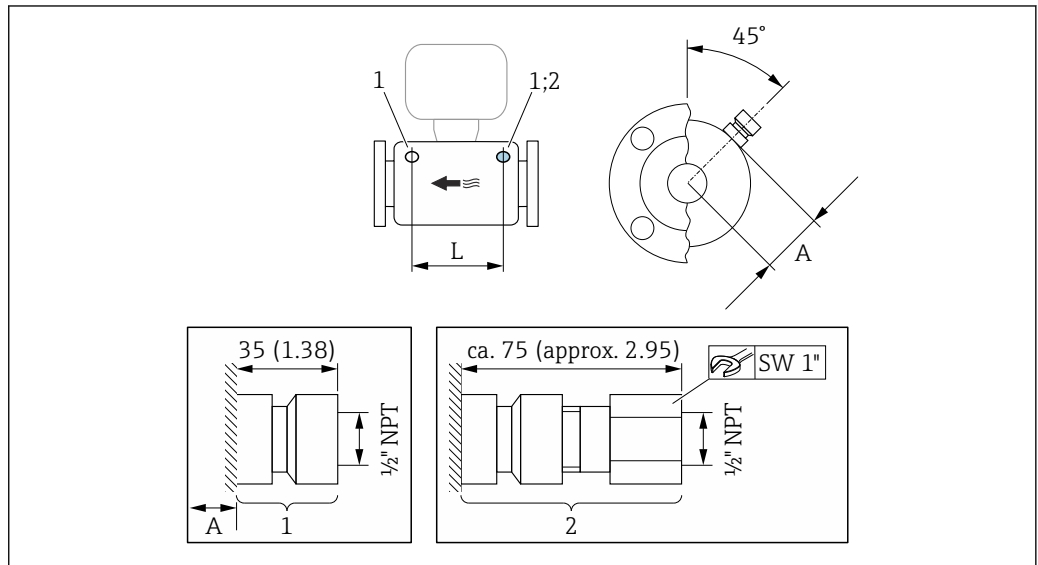
3A バージョンを利用可能: 「追加認証」のオーダーコード、オプション LP と以下の組み合わせ  
Ra<sub>max</sub> = 0.76 μm: 「計測チューブ材質」のオーダーコード、オプション SB

ネジ SMS 1145 1.4404 (SUS 316 または 316L 相当) 「プロセス接続」のオーダーコード、オプション SCS			
呼び口径 [mm]	A [in]	B [mm]	L [mm]
25	Rd 40 × 1/6	22.6	434
50	Rd 70 × 1/6	48.6	720
80	Rd 98 × 1/6	72.9	900

<b>ネジ SMS 1145</b> <b>1.4404 (SUS 316 または 316L 相当)</b> 「プロセス接続」のオーダーコード、オプション SCS			
呼び口径 [mm]	A [in]	B [mm]	L [mm]
100	Rd 132 × 1/6	97.6	1128
3A バージョンを利用可能：「追加認証」のオーダーコード、オプション LP と以下の組み合わせ Ra <sub>max</sub> = 0.76 μm：「計測チューブ材質」のオーダーコード、オプション SB			

アクセサリ

破裂板/パージ接続

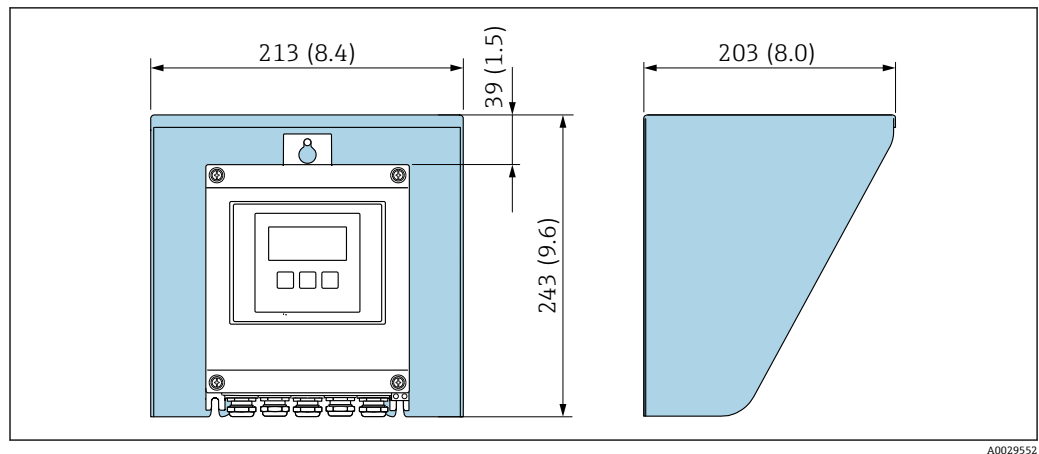


40 単位 mm (in)

- 1 パージ接続用の接続ニップル：「センサオプション」のオーダーコード、オプション CH「パージ接続」
- 2 破裂板付き接続ニップル：「センサオプション」のオーダーコード、オプション CA「破裂板」

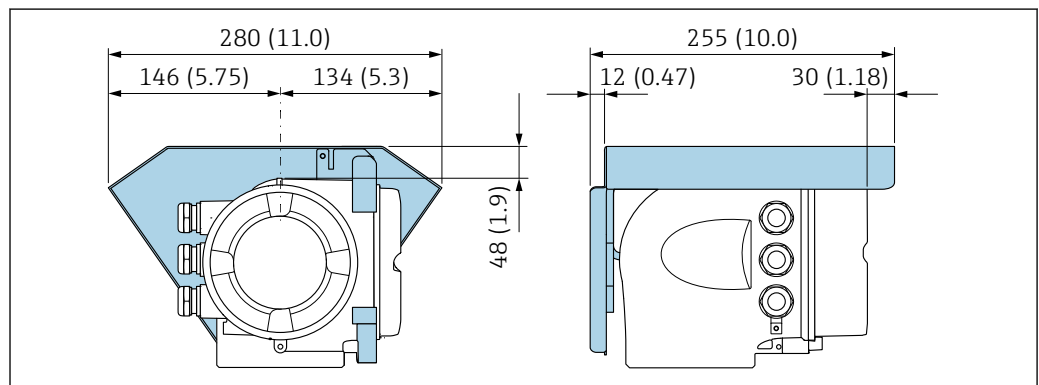
呼び口径 [mm]	A [mm]	L [mm]
25	32	240
50	53	452
80	80	380
100	106	584
150	118.5	584
200	158.5	584
250	174.3	584

## 日除けカバー



A0029552

図 41 Proline 500 - デジタル用の日除けカバー、単位 mm (in)



A0029553

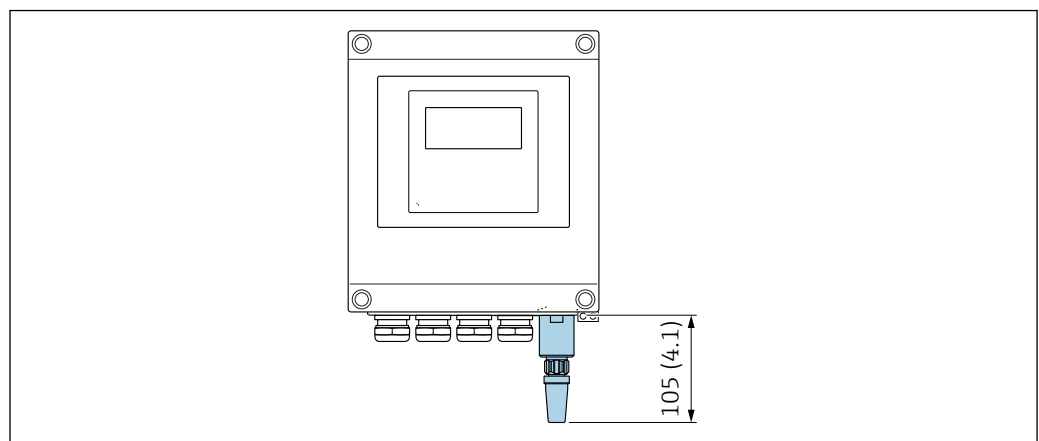
図 42 Proline 500 用の日除けカバー、単位 mm (in)

## 外部の WLAN アンテナ

**i** 外部の WLAN アンテナは、サニタリアプリケーションでの使用には適していません。

## Proline 500 - デジタル

## 機器に取り付けられた外部の WLAN アンテナ



A0033607

図 43 単位 mm (in)

### ケーブルで取り付けられた外部の WLAN アンテナ

変換器取付位置の送受信状態がよくない場合は、外部の WLAN アンテナを変換器とは離して取り付けることが可能です。

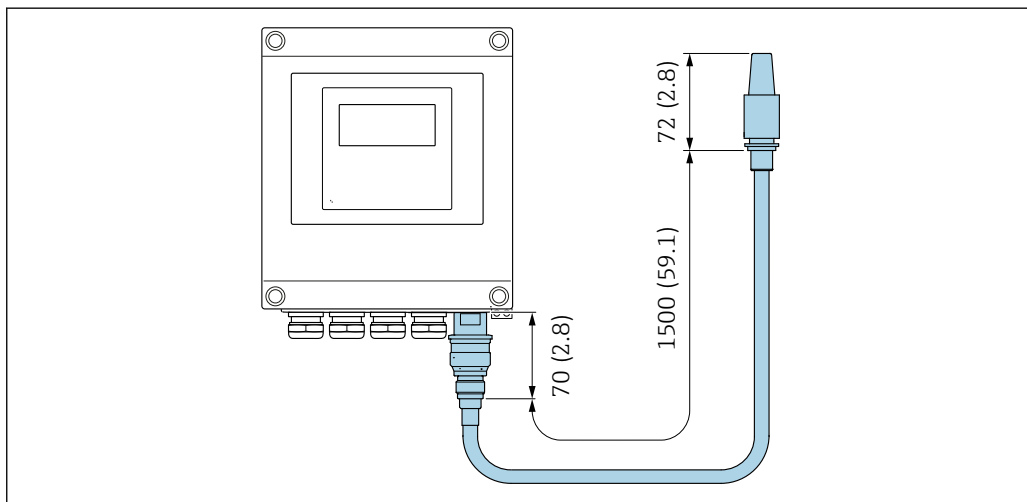


図 44 単位 mm (in)

A0033606

### Proline 500

#### 機器に取り付けられた外部の WLAN アンテナ

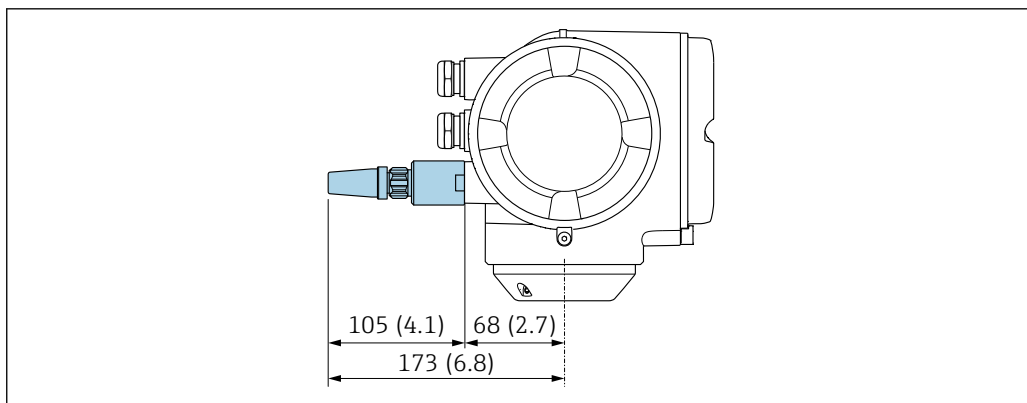
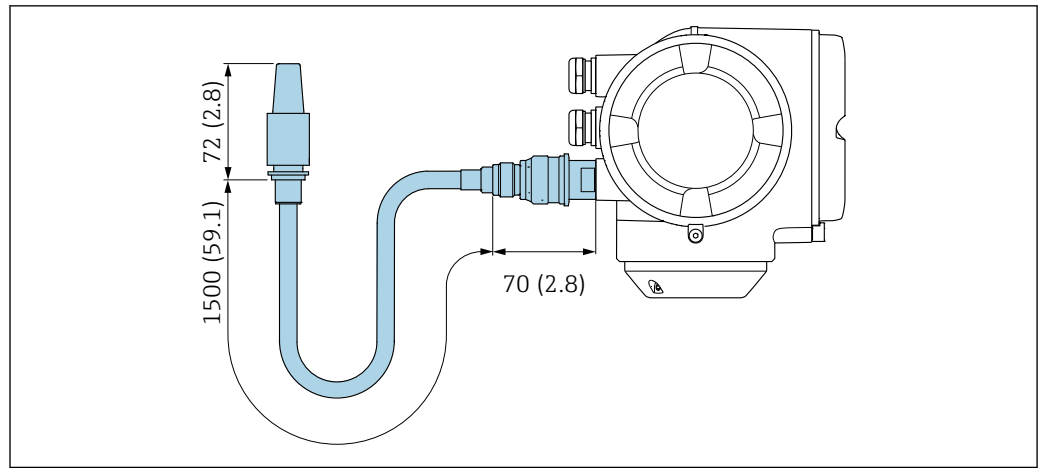


図 45 単位 mm (in)

A0028923

### ケーブルで取り付けられた外部の WLAN アンテナ

変換器取付位置の送受信状態がよくない場合は、外部の WLAN アンテナを変換器とは離して取り付けることが可能です。



A0033597

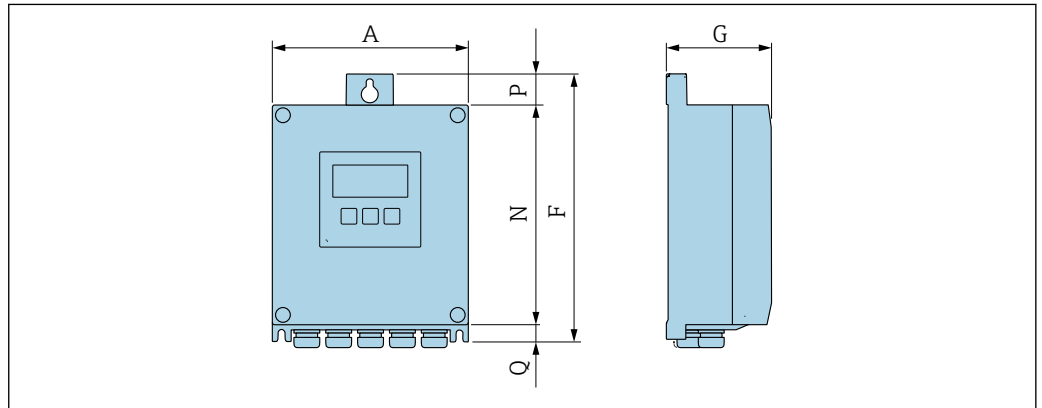
46 单位 mm (in)



寸法 (US 単位)

Proline 500 – デジタル変換器のハウジング

非危険場所または危険場所 : Zone 2; Class I, Division 2



A0033789

「変換器ハウジング」のオーダーコード、オプション A「アルミニウム、コーティング」および「内蔵 ISEM 電子部」のオーダーコード、オプション A「センサ」

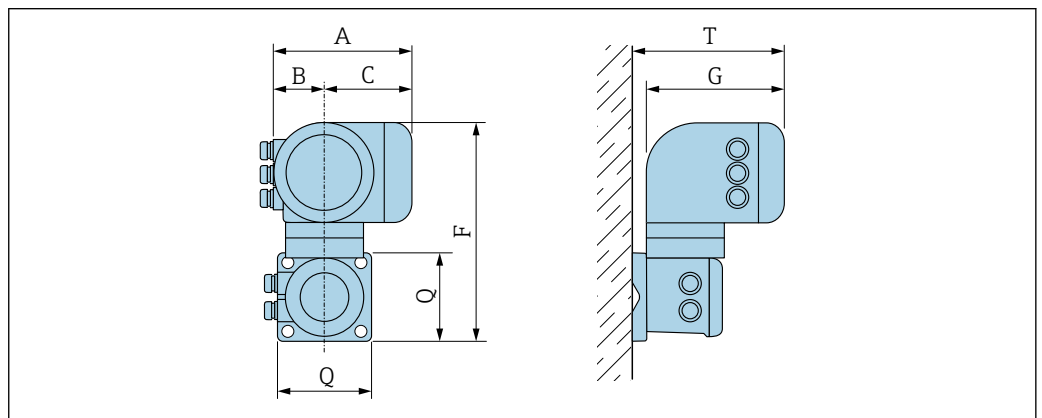
A [in]	F [in]	G [in]	N [in]	P [in]	Q [in]
6.57	9.13	3.50	7.36	0.94	0.83

「変換器ハウジング」のオーダーコード、オプション D「ポリカーボネート」および「内蔵 ISEM 電子部」のオーダーコード、オプション A「センサ」

A [in]	F [in]	G [in]	N [in]	P [in]	Q [in]
6.97	9.21	3.50	7.76	0.67	0.87

Proline 500 変換器のハウジング

危険場所 : Zone 2; Class I, Division 2 または Zone 1; Class I, Division 1



A0033788

「変換器ハウジング」のオーダーコード、オプション A「アルミニウム、コーティング」および「内蔵 ISEM 電子部」のオーダーコード、オプション B「変換器」

A [in]	B [in]	C [in]	F <sup>1)</sup> [in]	G [in]	Q [in]	T [in]
7.40	3.35	4.06	12.5	8.54	5.12	9.41

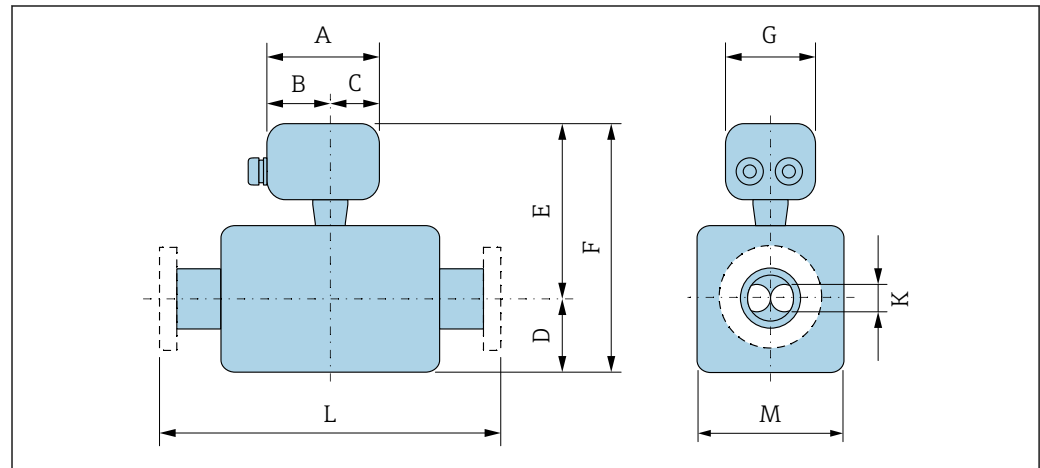
1) 呼び口径 ≥ 6" : 値 +2.83 in

「変換器ハウジング」のオーダーコード、オプション L「鋳造、ステンレス」および「内蔵 ISEM 電子部」のオーダーコード、オプション B「変換器」

A [in]	B [in]	C [in]	F <sup>1)</sup> [in]	G [in]	Q [in]	T [in]
7.40	3.35	4.06	11.6	8.54	5.12	9.41

1) 呼び口径 ≥ 6" : 値 +2.83 in

センサ接続ハウジング



A0033787

「センサ接続ハウジング」のオーダーコード、オプション A「アルミニウム、コーティング」

呼び口径 [in]	A <sup>1)</sup> [in]	B <sup>1)</sup> [in]	C [in]	D [in]	E [in]	F [in]	G [in]	K [in]	L [in]	M [in]
1	5.83	3.70	2.13	8.54	10.1	18.64	5.35	0.60	<sup>2)</sup>	2.87
2	5.83	3.70	2.13	16.06	10.91	26.97	5.35	1.10	<sup>2)</sup>	4.53
3	5.83	3.70	2.13	20.63	11.97	32.6	5.35	1.70	<sup>2)</sup>	6.65
4	5.83	3.70	2.13	25.79	12.99	38.78	5.35	2.71	<sup>2)</sup>	8.66

- 1) 使用するケーブルグランドに応じて：値は最大 +1.18 in
- 2) プロセス接続に応じて

「センサ接続ハウジング」のオーダーコード、オプション B「ステンレス」

呼び口径 [in]	A <sup>1)</sup> [in]	B [in]	C [in]	D [in]	E [in]	F [in]	G [in]	K [in]	L [in]	M [in]
1	5.39	3.07	2.32	8.54	9.9	18.44	5.28	0.60	<sup>2)</sup>	2.87
2	5.39	3.07	2.32	16.06	10.71	26.77	5.28	1.10	<sup>2)</sup>	4.53
3	5.39	3.07	2.32	20.63	11.77	32.4	5.28	1.70	<sup>2)</sup>	6.65
4	5.39	3.07	2.32	25.79	12.8	38.58	5.28	2.71	<sup>2)</sup>	8.66
6	5.39	3.07	2.32	24.65	13.23	37.87	5.28	2.30	<sup>2)</sup>	9.61
8	5.39	3.07	2.32	31.10	14.76	45.91	5.28	2.81	<sup>2)</sup>	12.75
10	5.39	3.07	2.32	34.92	15.43	50.35	5.28	3.69	<sup>2)</sup>	14

- 1) 使用するケーブルグランドに応じて：値は最大 +1.18 in
- 2) プロセス接続に応じて

「センサ接続ハウジング」のオーダーコード、オプションC「ウルトラコンパクトサニタリ、ステンレス」

呼び口径 [in]	A <sup>1)</sup> [in]	B <sup>1)</sup> [in]	C [in]	D [in]	E [in]	F [in]	G [in]	K [in]	L [in]	M
1	4.88	2.68	2.20	8.54	9.9	18.44	4.41	0.60	<sup>2)</sup>	2.87
2	4.88	2.68	2.20	16.06	10.71	26.77	4.41	1.10	<sup>2)</sup>	4.53
3	4.88	2.68	2.20	20.63	11.77	32.4	4.41	1.70	<sup>2)</sup>	6.65
4	4.88	2.68	2.20	25.79	12.8	38.58	4.41	2.71	<sup>2)</sup>	8.66

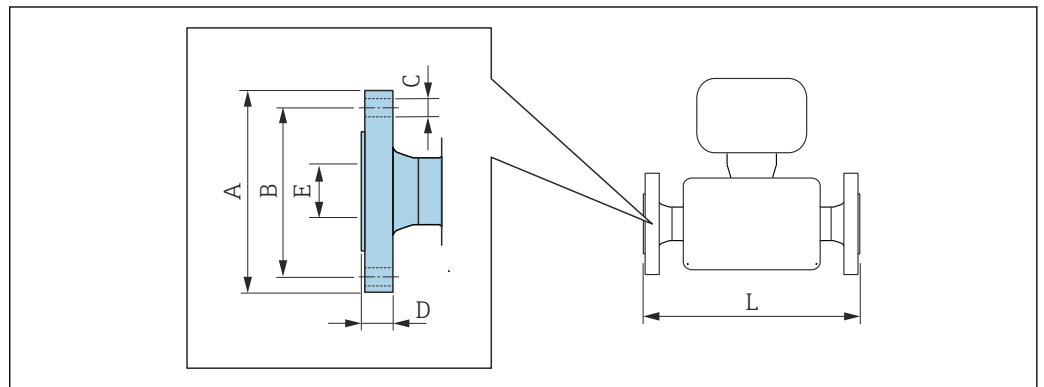
- 1) 使用するケーブルグランドに応じて：値は最大 +1.18 in  
 2) プロセス接続に応じて

「センサ接続ハウジング」のオーダーコード、オプションL「鋳造、ステンレス」

呼び口径 [in]	A <sup>1)</sup> [in]	B [in]	C [in]	D [in]	E [in]	F [in]	G [in]	K [in]	L [in]	M [in]
1	5.71	3.39	2.32	8.54	11.02	19.57	5.35	0.60	<sup>2)</sup>	2.87
2	5.71	3.39	2.32	16.06	11.81	27.87	5.35	1.10	<sup>2)</sup>	4.53
3	5.71	3.39	2.32	20.63	12.87	33.5	5.35	1.70	<sup>2)</sup>	6.65
4	5.71	3.39	2.32	25.79	13.9	39.69	5.35	2.71	<sup>2)</sup>	8.66
6	5.71	3.39	2.32	24.65	14.29	38.94	5.35	23.03	<sup>2)</sup>	9.61
8	5.71	3.39	2.32	31.10	15.87	46.97	5.35	28.15	<sup>2)</sup>	12.76
10	5.71	3.39	2.32	34.92	16.5	51.42	5.35	36.93	<sup>2)</sup>	14.02

- 1) 使用するケーブルグランドに応じて：値は最大 +1.18 in  
 2) プロセス接続に応じて

固定フランジ接続 ASME B16.5



A0015621

- i** 寸法 L の長さ許容誤差 (単位 inch) :  
 +0.06 / -0.08

ASME B16.5 : Class 150 準拠のフランジ 1.4404 (SUS F316 または F316L 相当) 「プロセス接続」のオーダーコード、オプション AAS						
呼び口径 [in]	A [in]	B [in]	C [in]	D [in]	E [in]	L [in]
1	4.33	3.13	4 × Ø0.62	0.56	1.05	17.32
2	5.91	4.75	4 × Ø0.75	0.75	2.07	28.15
3	7.48	6.00	4 × Ø0.75	0.94	3.07	33.07
4	9.06	7.50	8 × Ø0.75	0.94	4.03	44.41
6	11.02	9.5	8 × Ø0.87	1.02	6.07	47.36/55.04 <sup>1)</sup>
8	13.58	11.75	8 × Ø0.87	1.14	7.98	56.02
10	15.94	14.25	12 × Ø1	1.2	10.02	72.13

表面粗さ (フランジ) : Ra 126~248 µin

1) Promass F、呼び口径 6" (「センサオプション」のオーダーコード、オプション CN) などの設置長さ

ASME B16.5 : Class 150 準拠のフランジ、呼び口径レデューサ付き 1.4404 (SUS F316 または F316L 相当)								
フランジ 呼び口径 [in]	機器 下記へ縮小 呼び口径 [in]	オーダーコード 「プロセス接続」、 オプション	A [in]	B [in]	C [in]	D [in]	E [in]	L [in]
3	2	AJS	7.48	6	4 × Ø0.75	0.94	3.07	28.35
4	3	ALS	9.06	7.5	8 × Ø0.75	0.94	4.03	34.41
6	4	ANS	11.02	9.5	8 × Ø0.88	1	6.07	45.94
8	6	APS	13.58	11.75	8 × Ø0.87	1.14	7.98	49.84
10	8	AVS	15.94	14.25	12 × Ø1	1.2	10.02	55.43/ 72.13 <sup>1)</sup>
12	10	AXS	19.09	17	12 × Ø1	1.27	12	76.18

表面粗さ (フランジ) : Ra 126~248 µin

1) Promass F、呼び口径 10" (「センサオプション」のオーダーコード、オプション CO) などの設置長さ

ASME B16.5 : Class 300 準拠のフランジ 1.4404 (SUS F316 または F316L 相当) 「プロセス接続」のオーダーコード、オプション ABS						
呼び口径 [in]	A [in]	B [in]	C [in]	D [in]	E [in]	L [in]
1	4.92	3.50	4 × Ø0.75	0.69	1.05	17.32
2	6.50	5.00	8 × Ø0.75	0.88	2.07	28.15
3	8.27	6.63	8 × Ø0.88	1.12	3.07	33.07
4	10.04	7.87	8 × Ø0.88	1.25	4.03	44.41
6	12.6	10.63	12 × Ø0.87	1.46	6.07	48.15/55.79 <sup>1)</sup>
8	14.96	13	12 × Ø1	1.64	7.98	56.81
10	17.52	15.25	16 × Ø1.12	1.89	10.02	73.35

表面粗さ (フランジ) : Ra 126~248 µin

1) Promass F、呼び口径 150 (「センサオプション」のオーダーコード、オプション CN) などの設置長さ

ASME B16.5 : Class 300 準拠のフランジ、呼び口径レデュース付き 1.4404 (SUS F316 または F316L 相当)								
フランジ 呼び口 径 [in]	機器 下記へ縮小 呼び口径 [in]	オーダーコード 「プロセス接続」、 オプション	A [in]	B [in]	C [in]	D [in]	E [in]	L [in]
3	2	AKS	8.27	6.63	8 × Ø0.88	1.12	3.07	28.82
4	3	AMS	10.04	7.87	8 × Ø0.88	1.25	4.03	35.2
6	4	AOS	12.6	10.63	12 × Ø0.88	1.44	6.07	46.73
8	6	AQS	14.96	13	12 × Ø1	1.64	7.98	49.84
10	8	AWS	17.52	14.74	16 × Ø1.13	1.89	10.02	56.65/ 73.35 <sup>1)</sup>
12	10	AZS	20.47	17.75	16 × Ø1.25	2.02	12	76.18

表面粗さ (フランジ) : Ra 126~248 µin

1) Promass F、呼び口径 10" (「センサオプション」のオーダーコード、オプション CO) などの設置長さ

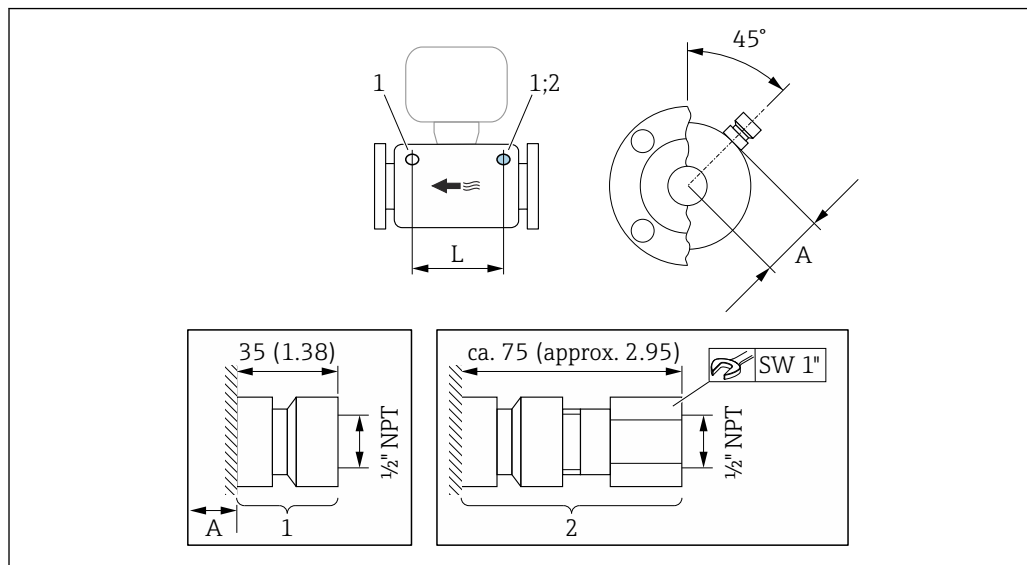
ASME B16.5 : Class 600 準拠のフランジ 1.4404 (SUS F316 または F316L 相当) 「プロセス接続」のオーダーコード、オプション ACS						
呼び口径 [in]	A [in]	B [in]	C [in]	D [in]	E [in]	L [in]
1	4.92	3.50	4 × Ø0.75	0.94	0.96	19.29
2	6.50	5.00	8 × Ø0.75	1.25	1.94	29.21
3	8.27	6.63	8 × Ø0.87	1.57	2.90	35.59
4	10.83	8.50	8 × Ø1.00	1.91	3.83	45.59
6	13.98	11.5	12 × Ø1.12	2.15	6.07	50.12/57.76 <sup>1)</sup>
8	16.54	13.75	12 × Ø1.25	2.46	7.98	59.02
10	20.08	17	16 × Ø1.38	2.78	10.02	76.61

表面粗さ (フランジ) : Ra 126~248 µin

1) Promass F、呼び口径 6" (「センサオプション」のオーダーコード、オプション CN) などの設置長さ

アクセサリ

破裂板/パージ接続



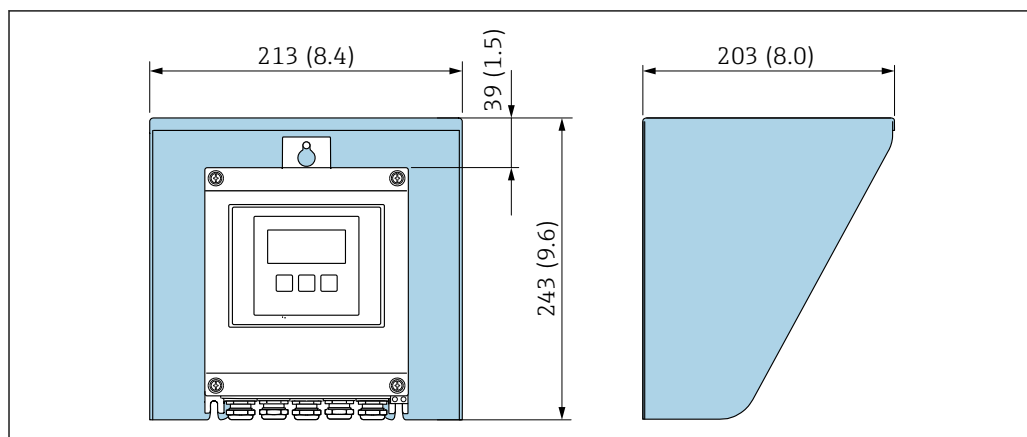
A0030349

図 47 単位 mm (in)

- 1 パージ接続用の接続ニップル：「センサオプション」のオーダーコード、オプション CH 「パージ接続」
- 2 破裂板付き接続ニップル：「センサオプション」のオーダーコード、オプション CA 「破裂板」

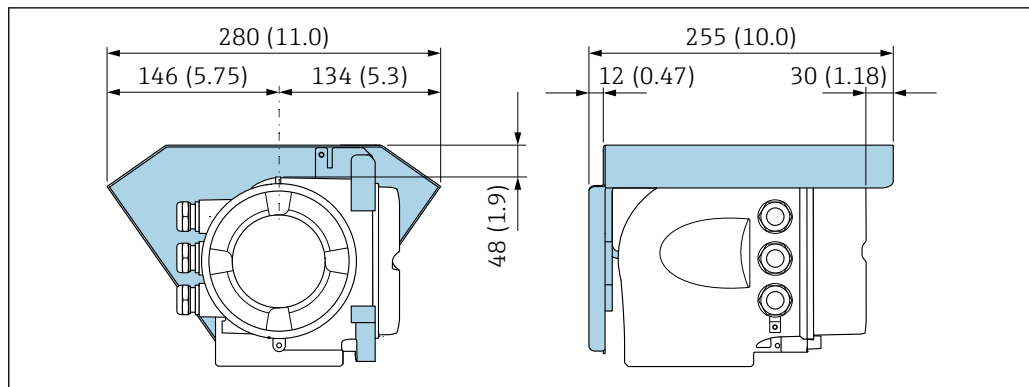
呼び口径	A	L
[in]	[in]	[in]
1	1.26	9.45
2	2.09	17.8
3	3.15	14.96
4	4.17	22.99
6	4.67	22.99
8	6.24	22.99
10	6.86	22.99

日除けカバー



A0029552

図 48 Proline 500 - デジタル用の日除けカバー、単位 mm (in)



A0029553

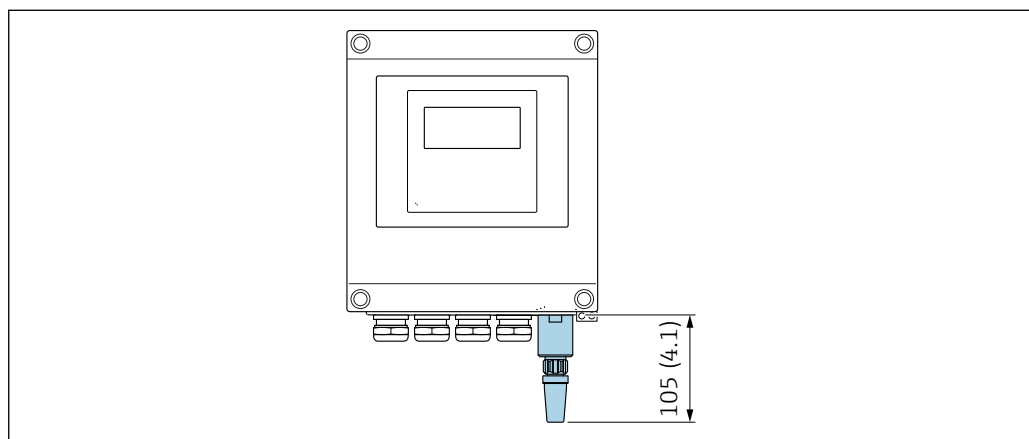
図 49 Proline 500 用の日除けカバー、単位 mm (in)

### 外部の WLAN アンテナ

**i** 外部の WLAN アンテナは、サニタリアプリケーションでの使用には適していません。

### Proline 500 – デジタル

#### 機器に取り付けられた外部の WLAN アンテナ

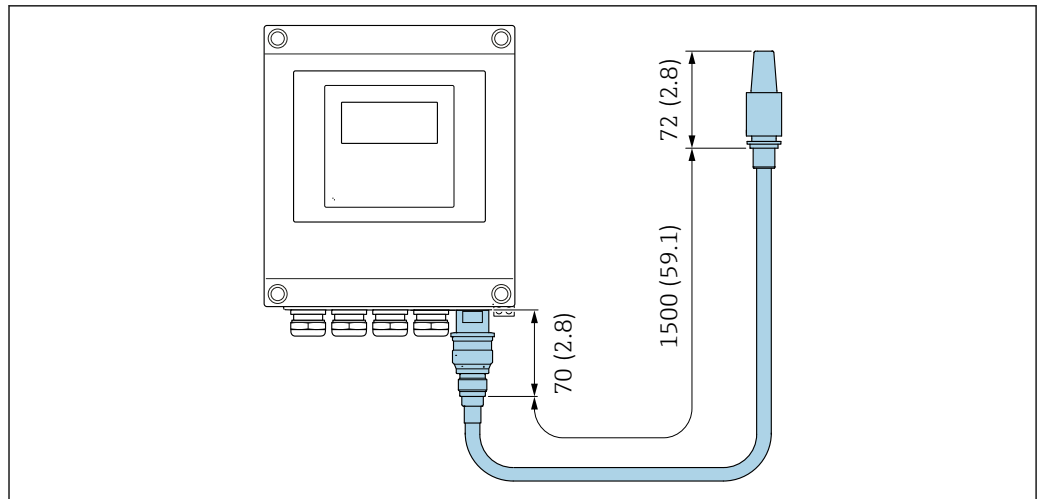


A0033607

図 50 単位 mm (in)

#### ケーブルで取り付けられた外部の WLAN アンテナ

変換器取付位置の送受信状態がよくない場合は、外部の WLAN アンテナを変換器とは離して取り付けることが可能です。

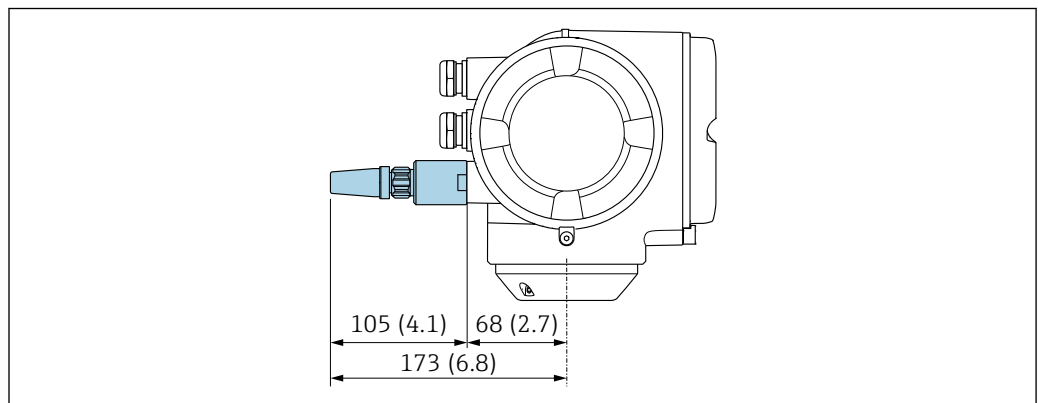


A0033606

図 51 単位 mm (in)

### Proline 500

#### 機器に取り付けられた外部の WLAN アンテナ

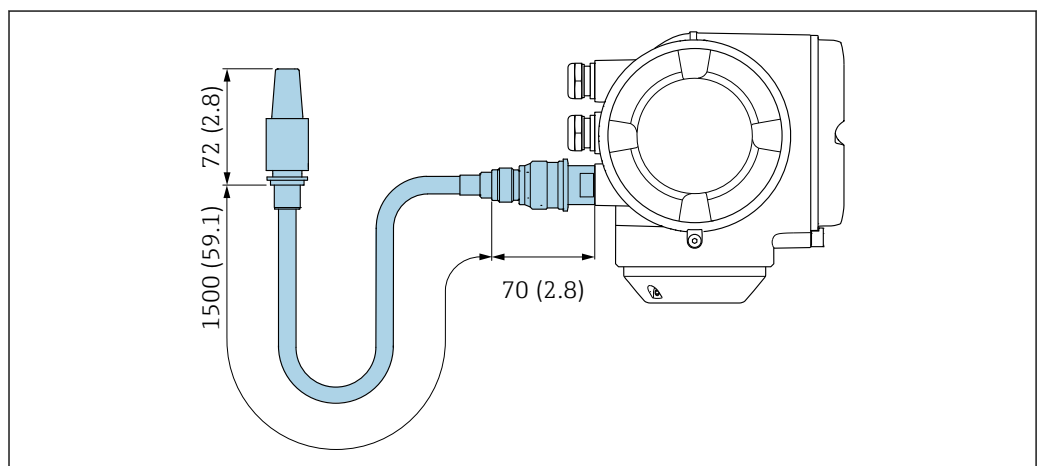


A0028923

図 52 単位 mm (in)

#### ケーブルで取り付けられた外部の WLAN アンテナ

変換器取付位置の送受信状態がよくない場合は、外部の WLAN アンテナを変換器とは離して取り付けることが可能です。



A0033597

図 53 単位 mm (in)



**質量**

すべての値（梱包材を含まない質量）は、EN/DIN PN 40 フランジ付き機器の値です。

**変換器**

- Proline 500 – デジタル ポリカーボネート：1.4 kg (3.1 lbs)
- Proline 500 – デジタル アルミニウム：2.4 kg (5.3 lbs)
- Proline 500 アルミニウム：6.5 kg (14.3 lbs)  
呼び口径 ≥ 150 mm (6")：9 kg (19.8 lbs)
- Proline 500 鋳造、ステンレス：15.6 kg (34.4 lbs)  
呼び口径 ≥ 150 mm (6")：18.5 kg (40.8 lbs)

**センサ**

- 鋳造接続ハウジングバージョンのセンサ、ステンレス：+3.7 kg (+8.2 lbs)
- アルミニウム接続ハウジングバージョンのセンサ：

**質量 (SI 単位)**

呼び口径 [mm]	質量 [kg]
25	11
50	33
80	60
100	149
150	166
200	296
250	483

**質量 (US 単位)**

呼び口径 [in]	質量 [lbs]
1	24
2	73
3	132
4	329
6	366
8	653
10	1065

**材質****変換器ハウジング****Proline 500 のハウジング – デジタル変換器**

「変換器ハウジング」のオーダーコード：

- オプション A 「塗装アルミダイカスト」：アルミダイカスト、AlSi10Mg、塗装
- オプション D 「ポリカーボネート」：ポリカーボネート

**Proline 500 変換器のハウジング**

「変換器ハウジング」のオーダーコード：

- オプション A 「塗装アルミダイカスト」：アルミダイカスト、AlSi10Mg、塗装
- オプション L 「鋳造、ステンレス」：鋳造、ステンレス 1.4409 (CF3M) SUS 316L 相当

**ウィンドウ材質**

「変換器ハウジング」のオーダーコード：

- オプション A 「アルミダイカスト、塗装」：ガラス
- オプション D 「ポリカーボネート」：プラスチック
- オプション L 「鋳造、ステンレス」：ガラス

**柱取付け用の固定部品**

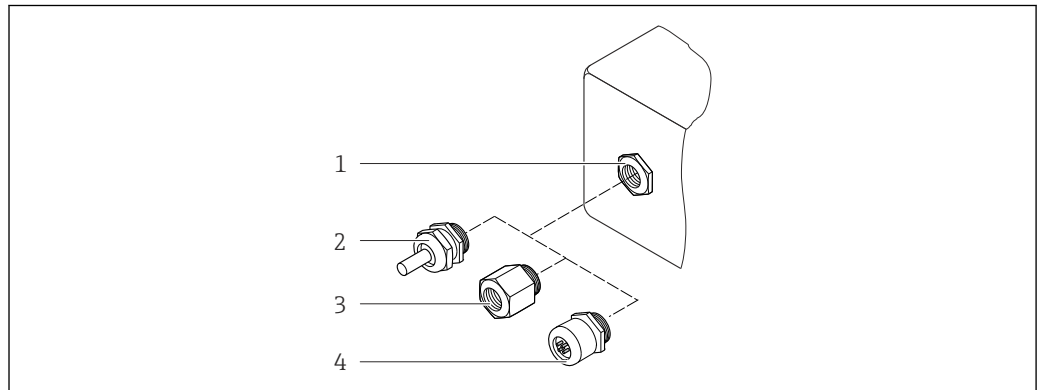
- ネジ、ネジボルト、ワッシャ、ナット：ステンレス A2 (クロムニッケル鋼)
- 金属板：ステンレス 1.4301 (SUS 304 相当)

**センサ接続ハウジング**

「センサ接続ハウジング」のオーダーコード：

- オプション A「アルミニウム、コーティング」：アルミニウム、AlSi10Mg、コーティング
- オプション B「ステンレス」：
  - ステンレス 1.4301 (SUS 304 相当)
  - オプション：「センサ仕様」のオーダーコード、オプション CC「サニタリバージョン、最大の耐腐食性」：ステンレス 1.4404 (SUS 316L 相当)
- オプション C「ウルトラコンパクト、ステンレス」：
  - ステンレス 1.4301 (SUS 304 相当)
  - オプション：「センサ仕様」のオーダーコード、オプション CC「サニタリバージョン、最大の耐腐食性」：ステンレス 1.4404 (SUS 316L 相当)
- オプション L「鋳造、ステンレス」：：1.4409 (CF3M)、SUS 316L 相当

**電線管接続口/ケーブルグランド**





A0028352

図 54 可能な電線管接続口/ケーブルグランド

- 1 雌ねじ M20 × 1.5
- 2 ケーブルグランド M20 × 1.5
- 3 電線管接続口用アダプタ (雌ねじ G ½" または NPT ½")
- 4 機器プラグ


電線管接続口およびアダプタ	材質
ケーブルグランド M20 × 1.5	プラスチック
<ul style="list-style-type: none"> <li>■ 電線管接続口用アダプタ (雌ねじ G ½")</li> <li>■ 電線管接続口用アダプタ (雌ねじ NPT ½")</li> </ul> <p><b>i</b> 特定の機器バージョンでのみ使用できます。</p> <ul style="list-style-type: none"> <li>■ 「変換器ハウジング」のオーダーコード：                             <ul style="list-style-type: none"> <li>■ オプション A「アルミニウム、コーティング」</li> <li>■ オプション D「ポリカーボネート」</li> </ul> </li> <li>■ 「センサ接続ハウジング」のオーダーコード：                             <ul style="list-style-type: none"> <li>■ Proline 500 - デジタル：                                     <ul style="list-style-type: none"> <li>オプション A「アルミニウム、コーティング」</li> <li>オプション B「ステンレス」</li> <li>オプション L「鋳造、ステンレス」</li> </ul> </li> <li>■ Proline 500：                                     <ul style="list-style-type: none"> <li>オプション B「ステンレス」</li> <li>オプション L「鋳造、ステンレス」</li> </ul> </li> </ul> </li> </ul>	ニッケルメッキ真ちゅう

電線管接続口およびアダプタ	材質
<ul style="list-style-type: none"> <li>■ 電線管接続口用アダプタ (雌ねじ G ½")</li> <li>■ 電線管接続口用アダプタ (雌ねじ NPT ½")</li> </ul> <p> 特定の機器バージョンでのみ使用できます。</p> <ul style="list-style-type: none"> <li>■ 「変換器ハウジング」のオーダーコード： オプション L 「鋳造、ステンレス」</li> <li>■ 「センサ接続ハウジング」のオーダーコード： オプション L 「鋳造、ステンレス」</li> </ul>	ステンレス 1.4404 (SUS 316L 相当)
機器プラグ用アダプタ <p> デジタル通信用の機器プラグ： 特定の機器バージョンでのみ使用できます→ 34。</p>	ステンレス 1.4404 (SUS 316L 相当)

### 機器プラグ

電気接続	材質
プラグ M12x1	<ul style="list-style-type: none"> <li>■ ソケット：ステンレス 1.4404 (SUS 316L 相当)</li> <li>■ コンタクトハウジング：ポリアミド</li> <li>■ コンタクト：金メッキ真ちゅう</li> </ul>

### 接続ケーブル

 紫外線によりケーブルの外側シースが損傷する可能性があります。可能な限り、直射日光からケーブルを保護してください。

### センサ - Proline 500 - デジタル変換器間の接続ケーブル

銅シールド付き PVC ケーブル

### センサ - Proline 500 変換器間の接続ケーブル


- 銅シールド付き PUR ケーブル
- 「認定；変換器；センサ」のオーダーコード、オプション AA、BS、CS、CZ、GR、GS、MS、NS、UR、US の機器：銅シールド付き PVC ケーブル

### 計測チューブ

ステンレス 1.4404 (SUS 316 または 316L 相当)；マニホールド：ステンレス 1.4404 (SUS 316 または 316L 相当)

### プロセス接続

EN 1092-1 (DIN 2501) / ASME B16.5 / JIS B2220 準拠のフランジ接続：  
ステンレス 1.4404 (SUS F316 または F316L 相当)

 使用可能なプロセス接続→ 104

### シール

溶接されているプロセス接続は内部シール材不使用

### アクセサリ

#### 保護カバー

ステンレス 1.4404 (SUS 316L 相当)

#### 外部の WLAN アンテナ

- アンテナ：ASA プラスチック (アクリロニトリル-スチレン-アクリル酸エステル) およびニッケルメッキ真ちゅう
- アダプタ：ステンレスおよびニッケルメッキ真ちゅう
- ケーブル：ポリエチレン
- プラグ：ニッケルメッキ真ちゅう
- アングルブラケット：ステンレス

**プロセス接続**

固定フランジ接続：

- EN 1092-1 (DIN 2501) フランジ
- EN 1092-1 (DIN 2512N) フランジ
- ASME B16.5 フランジ
- JIS B2220 フランジ

 プロセス接続の材質 →  103

**表面粗さ**

すべて接液部のデータです。以下の表面粗さカテゴリを注文できます。

- 研磨なし
- $Ra_{max} = 0.76 \mu\text{m}$  (30  $\mu\text{in}$ )
- $Ra_{max} = 0.38 \mu\text{m}$  (15  $\mu\text{in}$ )

**操作性****操作コンセプト**

**ユーザー固有の作業に最適な、オペレータに配慮したメニュー構造**

- 設定
- 操作
- 診断
- エキスパートレベル

**迅速かつ安全な設定**

- アプリケーション用ガイドメニュー（「Make-it-run」ウィザード）
- 個別のパラメータ機能に関する簡単な説明付きのメニューガイダンス
- Web サーバー
- 携帯型ハンドヘルドターミナル、タブレット端末またはスマートフォンを介した機器への WLAN アクセス

**信頼性の高い操作**

- 現地の言語による操作
- 機器および操作ツールには、統一された操作指針が適用されます。
- 電子モジュールを交換する場合は、プロセスデータ、機器データ、イベントログブックが保存されている内蔵メモリ（HistoROM バックアップ）を介して、機器設定を転送します。再設定する必要はありません。

**診断動作の効率化により測定の安定性が向上**

- 機器および操作ツールを使用して、トラブルシューティング機能呼び出すことができます。
- 各種のシミュレーションオプション、発生したイベントのログブック、オプションのラインレコード機能

**言語**

以下の言語で操作できます。


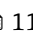
- 現場操作を経由  
英語、ドイツ語、フランス語、スペイン語、イタリア語、オランダ語、ポルトガル語、ポーランド語、ロシア語、トルコ語、中国語、日本語、韓国語、ベトナム語、チェコ語、スウェーデン語
- ウェブブラウザを経由  
英語、ドイツ語、フランス語、スペイン語、イタリア語、オランダ語、ポルトガル語、ポーランド語、ロシア語、トルコ語、中国語、日本語、ベトナム語、チェコ語、スウェーデン語
- 「FieldCare」、 「DeviceCare」 操作ツールを経由：英語、ドイツ語、フランス語、スペイン語、イタリア語、中国語、日本語

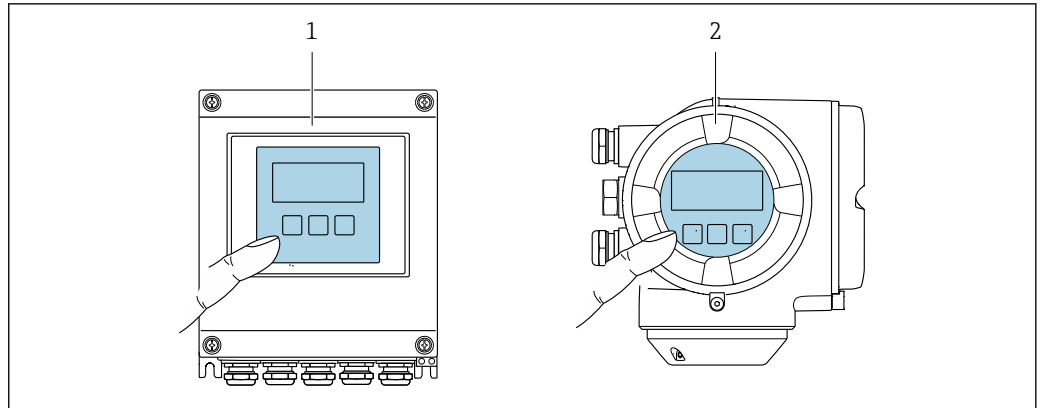
**現場操作**

**表示モジュール経由**

機器：

- 「ディスプレイ；操作」のオーダーコード、オプション F「4 行表示、バックライト、グラフィック表示；タッチコントロール」
- 「ディスプレイ；操作」のオーダーコード、オプション G「4 行表示、バックライト、グラフィック表示；タッチコントロール+WLAN」

 WLAN インターフェイスに関する情報 →  111



A0028232

図 55 タッチコントロールによる操作

- 1 Proline 500 - デジタル
- 2 Proline 500

### 表示部

- 4行表示、バックライト、グラフィック表示
- 白色バックライト；機器エラー発生時は赤に変化
- 測定変数およびステータス変数の表示形式は個別に設定可能
- 表示部の許容周囲温度：-20～+60 °C (-4～+140 °F)  
温度が許容温度範囲外の場合、表示部の視認性が悪化する可能性があります。

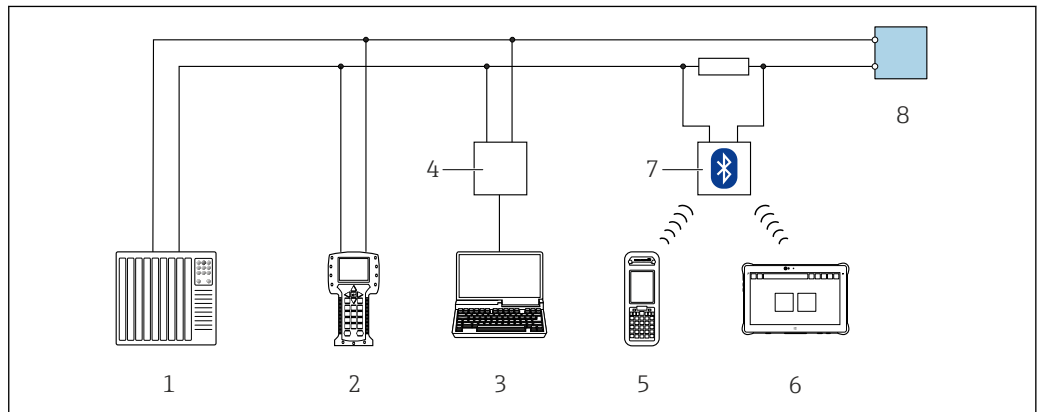
### 操作部

- ハウジングを開けずにタッチコントロール（3つの光学式キー）による外部操作：⊕、⊖、⊞
- 危険場所の各種区域でも操作部にアクセス可能

## リモート操作

### HART プロトコル経由

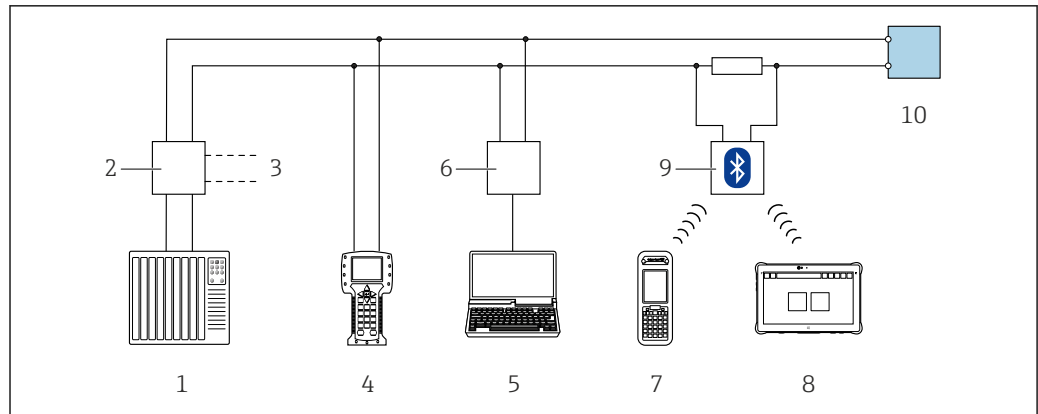
この通信インターフェイスは HART 出力対応の機器バージョンに装備されています。



A0028747

図 56 HART プロトコル経由のリモート操作用オプション（アクティブ）

- 1 制御システム（例：PLC）
- 2 Field Communicator 475
- 3 内蔵された機器 Web サーバーにアクセスするためのウェブブラウザ（例：Internet Explorer）、または操作ツール（例：FieldCare、DeviceCare、AMS Device Manager、SIMATIC PDM）と COM DTM「CDI Communication TCP/IP」を搭載したコンピュータ
- 4 Commubox FXA195（USB）
- 5 Field Xpert SFX350 または SFX370
- 6 Field Xpert SMT70
- 7 VIATOR Bluetooth モデム、接続ケーブル付き
- 8 変換器



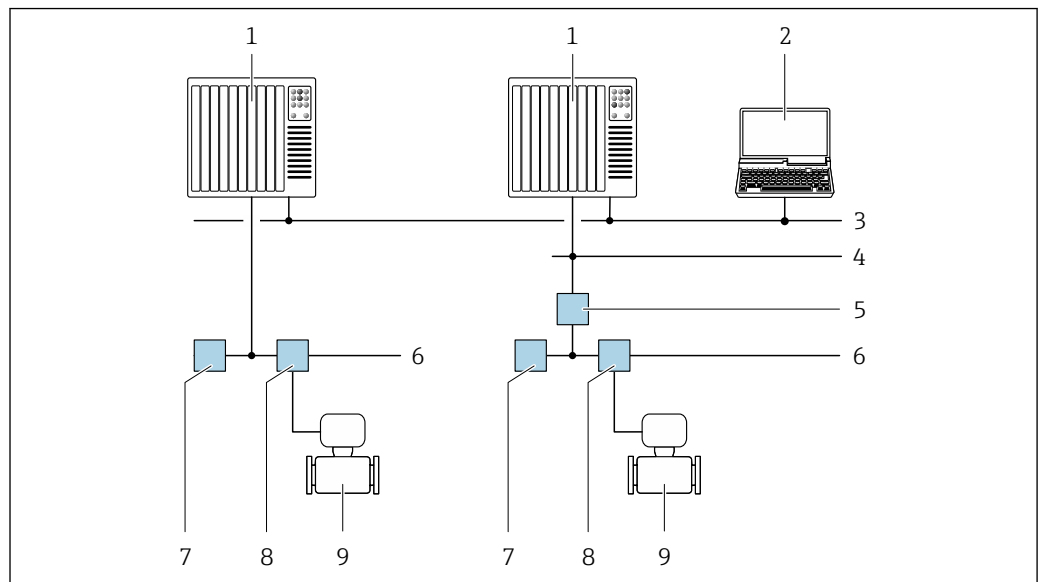
A0028746

図 57 HART プロトコル経由のリモート操作用オプション (パッシブ)

- 1 制御システム (例: PLC)
- 2 変換器電源ユニット、例: RN221N (通信用抵抗器付き)
- 3 Commubox FXA195 および Field Communicator 475 用の接続部
- 4 Field Communicator 475
- 5 内蔵された機器 Web サーバーにアクセスするためのウェブブラウザ (例: Internet Explorer)、または操作ツール (例: FieldCare、DeviceCare、AMS Device Manager、SIMATIC PDM) を COM DTM 「CDI Communication TCP/IP」 を搭載したコンピュータ
- 6 Commubox FXA195 (USB)
- 7 Field Xpert SFX350 または SFX370
- 8 Field Xpert SMT70
- 9 VIATOR Bluetooth モデム、接続ケーブル付き
- 10 変換器

#### FOUNDATION フィールドバスネットワーク経由

この通信インターフェイスは FOUNDATION フィールドバス対応の機器バージョンに装備されています。



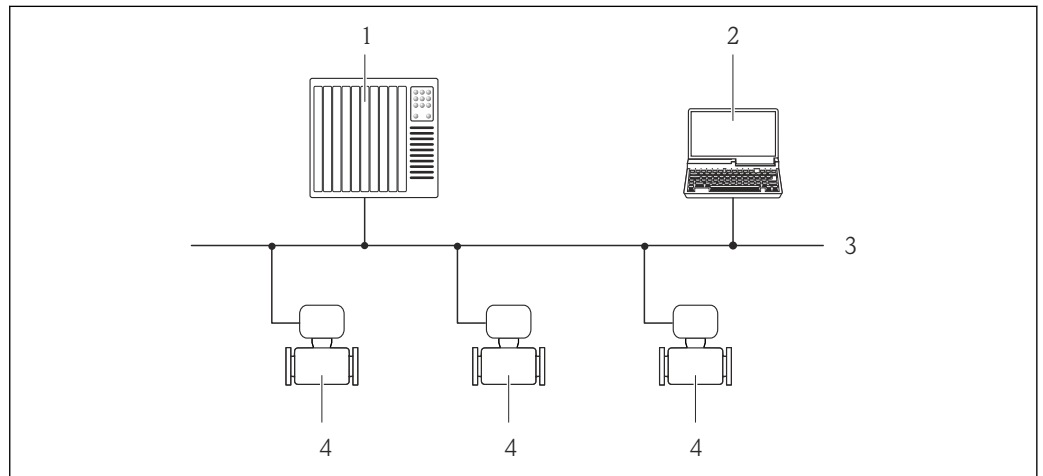
A0028837

図 58 FOUNDATION フィールドバスネットワークを介したリモート操作用のオプション

- 1 オートメーションシステム
- 2 FOUNDATION フィールドバスネットワークカード付きコンピュータ
- 3 産業ネットワーク
- 4 高速 Ethernet FF-HSE ネットワーク
- 5 セグメントカプラー FF-HSE/FF-H1
- 6 FOUNDATION フィールドバス FF-H1 ネットワーク
- 7 FF-H1 ネットワーク用電源
- 8 T ボックス
- 9 機器

### PROFIBUS DP ネットワーク経由

この通信インターフェイスは PROFIBUS DP 対応の機器バージョンに装備されています。



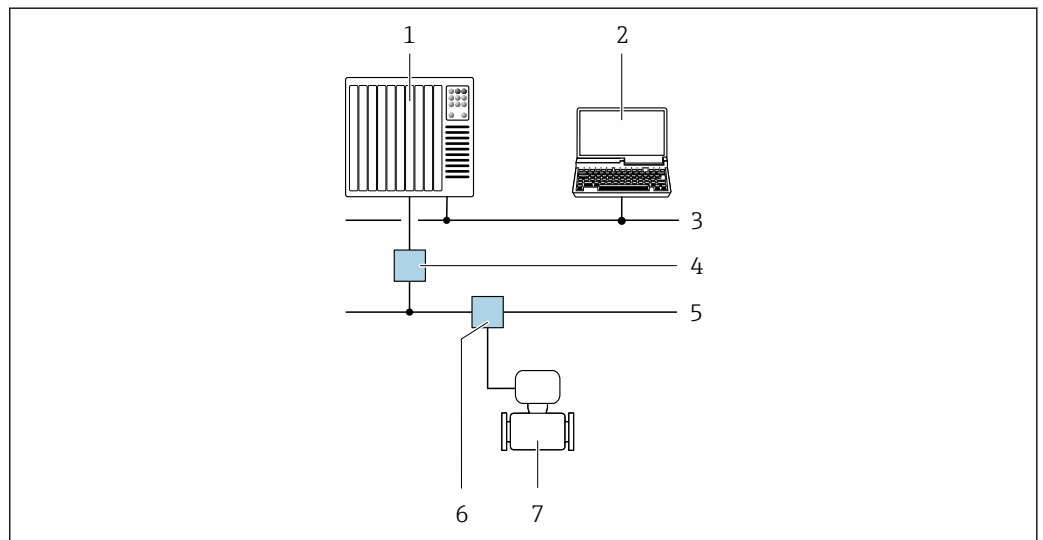
A0020903

図 59 PROFIBUS DP ネットワークを介したリモート操作のオプション

- 1 オートメーションシステム
- 2 PROFIBUS ネットワークカード付きコンピュータ
- 3 PROFIBUS DP ネットワーク
- 4 機器

### PROFIBUS PA ネットワーク経由

この通信インターフェイスは PROFIBUS PA 対応の機器バージョンに装備されています。



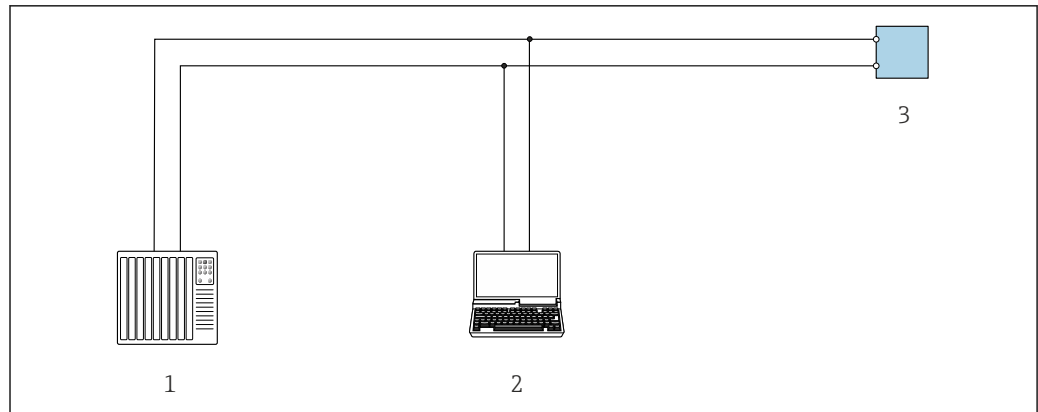
A0028838

図 60 PROFIBUS PA ネットワークを介したリモート操作のオプション

- 1 オートメーションシステム
- 2 PROFIBUS ネットワークカード付きコンピュータ
- 3 PROFIBUS DP ネットワーク
- 4 PROFIBUS DP/PA セグメントカプラー
- 5 PROFIBUS PA ネットワーク
- 6 T ボックス
- 7 機器

### Modbus RS485 プロトコル経由

この通信インターフェイスは Modbus-RS485 出力対応の機器バージョンに装備されています。



A0029437

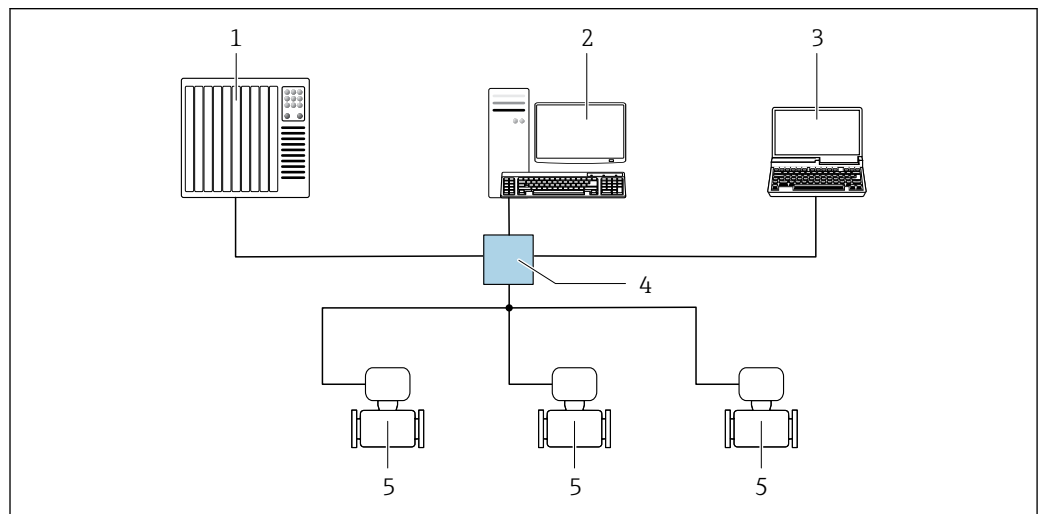
図 61 Modbus-RS485 プロトコル経由のリモート操作オプション (アクティブ)

- 1 制御システム (例: PLC)
- 2 内蔵された機器 Web サーバーにアクセスするためのウェブブラウザ (例: Internet Explorer)、または操作ツール (例: FieldCare、DeviceCare) と COM DTM「CDI Communication TCP/IP」または Modbus DTM を搭載したコンピュータ
- 3 変換器

### EtherNet/IP ネットワーク経由

この通信インターフェイスは EtherNet/IP 対応の機器バージョンに装備されています。

#### スター型トポロジー



A0032078

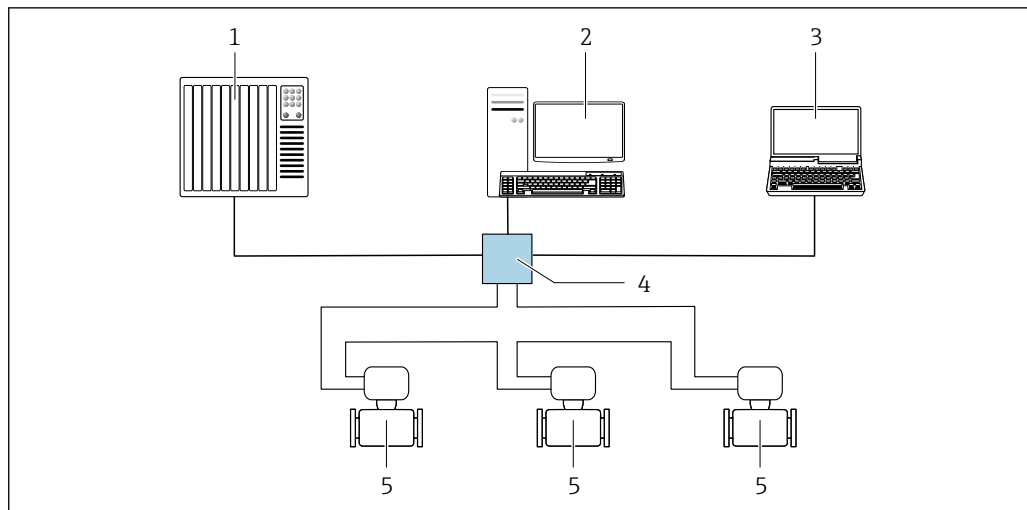
図 62 EtherNet/IP ネットワーク経由のリモート操作オプション: スター型トポロジー

- 1 オートメーションシステム、例: 「RSLogix」 (Rockwell Automation)
- 2 機器操作ワークステーション: 「RSLogix 5000」 (Rockwell Automation) 用のカスタムアドオンプロファイルまたはエレクトロニックデータシート (EDS) 付き
- 3 内蔵された Web サーバーにアクセスするためのウェブブラウザ (例: Internet Explorer)、または操作ツール (例: FieldCare、DeviceCare) と COM DTM「CDI Communication TCP/IP」を搭載したコンピュータ
- 4 標準 Ethernet スイッチ、例: Scalance X204 (Siemens)
- 5 機器

#### リング型トポロジー

機器は信号伝送 (出力 1) 用の端子接続およびサービスインターフェイス (CDI-RJ45) を介して統合されます。





A0033725

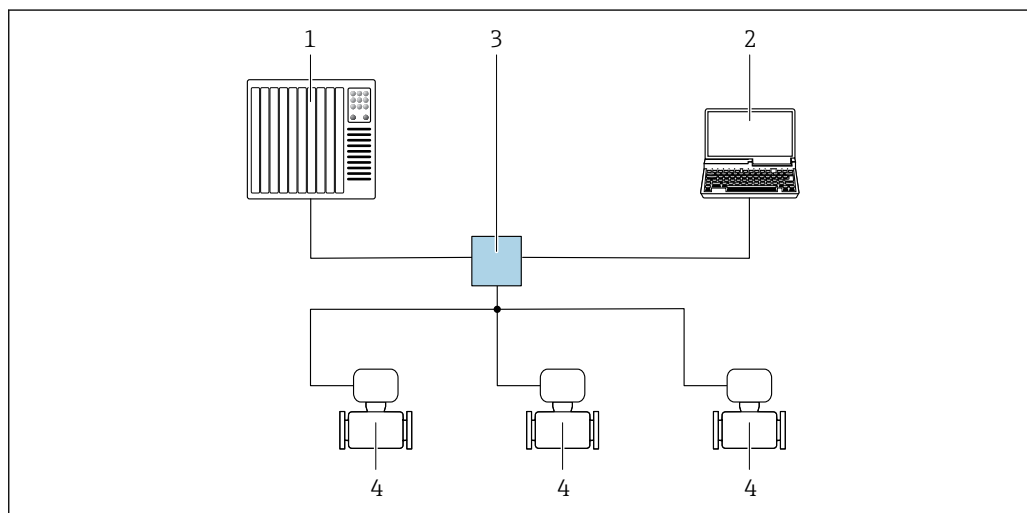
図 63 EtherNet/IP ネットワーク経由のリモート操作オプション：リング型トポロジー

- 1 オートメーションシステム、例：「RSLogix」(Rockwell Automation)
- 2 機器操作ワークステーション：「RSLogix 5000」(Rockwell Automation) 用のカスタムアドオンプロファイルまたはエレクトロニックデータシート (EDS) 付き
- 3 内蔵された Web サーバーにアクセスするためのウェブブラウザ (例：Internet Explorer)、または操作ツール (例：FieldCare、DeviceCare) と COM DTM 「CDI Communication TCP/IP」を搭載したコンピュータ
- 4 標準 Ethernet スイッチ、例：Scalance X204 (Siemens)
- 5 機器

### PROFINET ネットワーク経由

この通信インターフェイスは PROFINET 対応の機器バージョンに装備されています。

#### スター型トポロジー



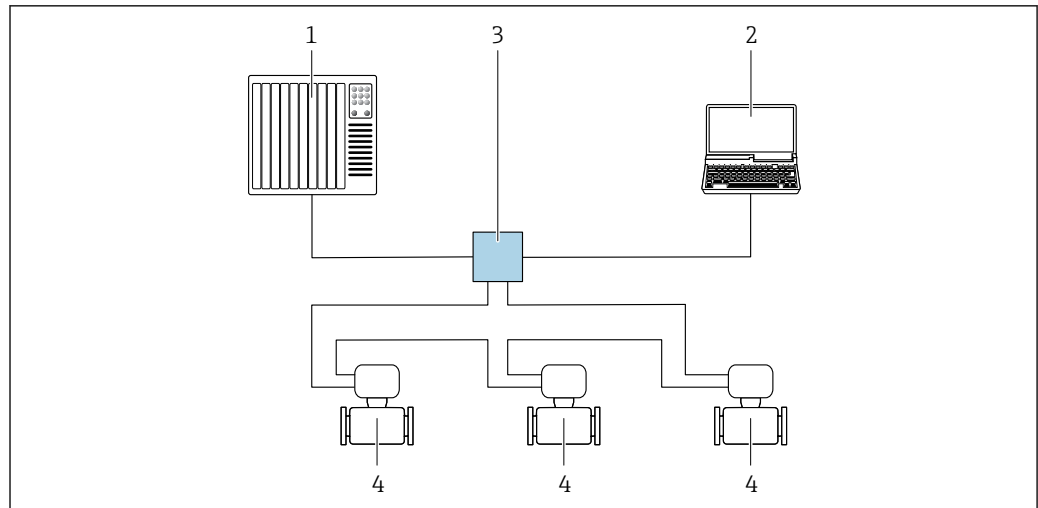
A0026545

図 64 PROFINET ネットワーク経由のリモート操作オプション：スター型トポロジー

- 1 オートメーションシステム、例：Simatic S7 (Siemens)
- 2 内蔵された Web サーバーにアクセスするためのウェブブラウザ (例：Internet Explorer)、または操作ツール (例：FieldCare、DeviceCare、SIMATIC PDM) と COM DTM 「CDI Communication TCP/IP」を搭載したコンピュータ
- 3 標準 Ethernet スイッチ、例：Scalance X204 (Siemens)
- 4 機器

#### リング型トポロジー

機器は信号伝送 (出力 1) 用の端子接続およびサービスインターフェイス (CDI-RJ45) を介して統合されます。

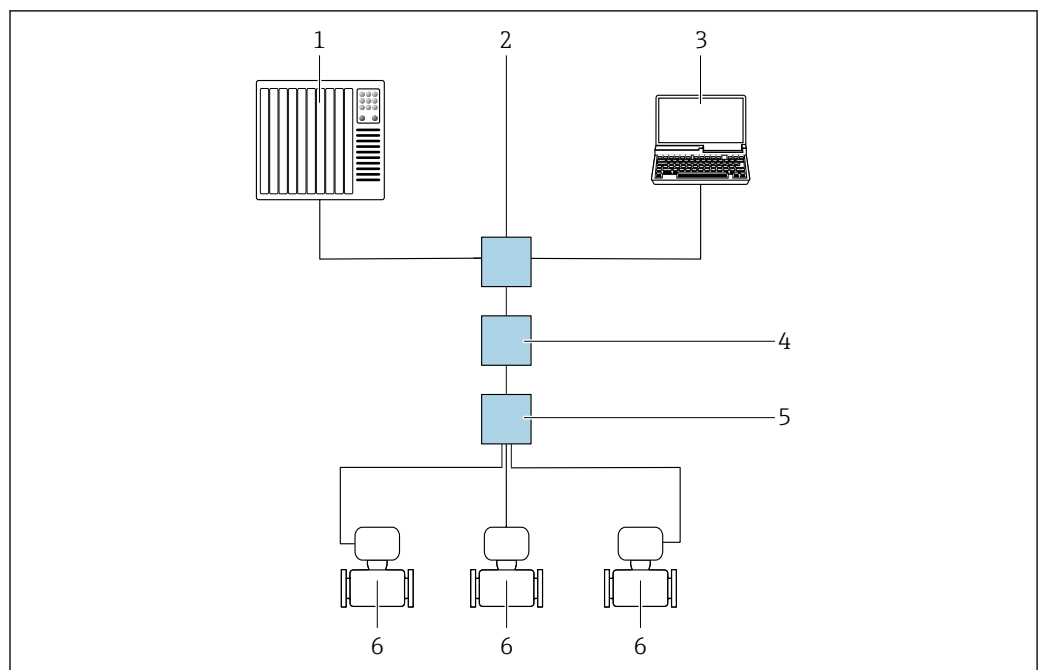


A0033719

図 65 PROFINET ネットワーク経由のリモート操作オプション：リング型トポロジー

- 1 オートメーションシステム、例：Simatic S7 (Siemens)
- 2 内蔵された Web サーバーにアクセスするためのウェブブラウザ（例：Internet Explorer）、または操作ツール（例：FieldCare、DeviceCare、SIMATIC PDM）と COM DTM「CDI Communication TCP/IP」を搭載したコンピュータ
- 3 標準 Ethernet スイッチ、例：Scalance X204 (Siemens)
- 4 機器

#### APL ネットワーク経由



A0046117

図 66 APL ネットワーク経由のリモート操作オプション

- 1 オートメーションシステム、例：Simatic S7 (Siemens)
- 2 Ethernet スイッチ、例：Scalance X204 (Siemens)
- 3 内蔵された Web サーバーにアクセスするためのウェブブラウザ（例：Internet Explorer）、または操作ツール（例：FieldCare または DeviceCare、PROFINET COM DTM または FDI パッケージの SIMATIC PDM を使用）を搭載したコンピュータ
- 4 APL 電源スイッチ（オプション）
- 5 APL フィールドスイッチ
- 6 機器

## サービスインターフェイス

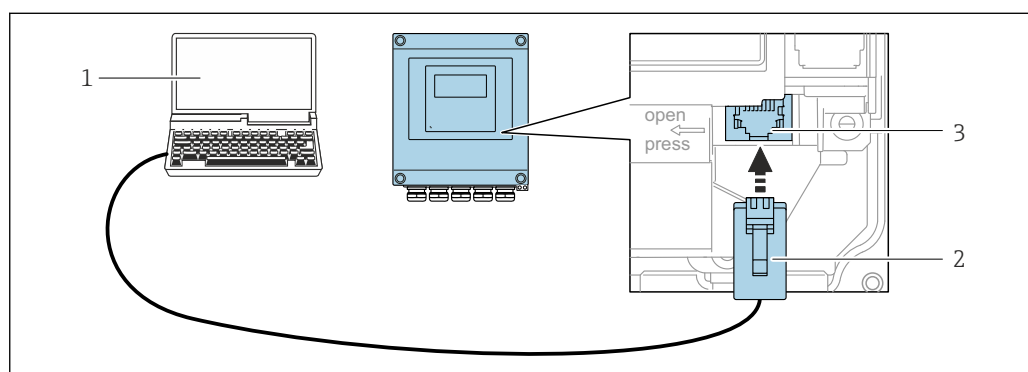
## サービスインターフェイス (CDI-RJ45) 経由

現場の機器設定を使用してポイントツーポイント接続を確立することが可能です。ハウジングを開いた状態で、機器のサービスインターフェイス (CDI-RJ45) を介して直接接続が確立されます。

**i** RJ45 から M12 プラグへのアダプタがオプションで用意されています。「アクセサリ」のオーダーコード、オプション **NB** : 「アダプタ RJ45 M12 (サービスインターフェイス)」

アダプタにより、サービスインターフェイス (CDI-RJ45) と電線管接続口に付いている M12 プラグが接続されます。機器を開けることなく、M12 プラグを介してサービスインターフェイスとの接続を確立することが可能です。

## Proline 500 - デジタル変換器

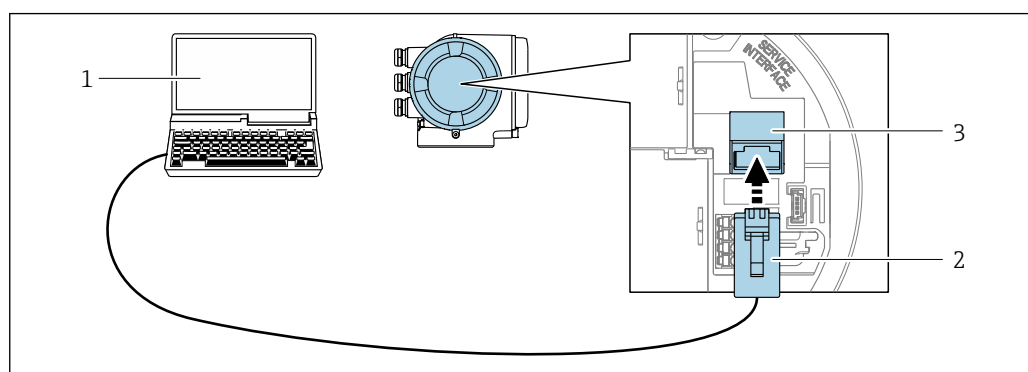


A0029163

## ☒ 67 サービスインターフェイス (CDI-RJ45) 経由の接続

- 1 内蔵 Web サーバーにアクセスするためのウェブブラウザ (例: Microsoft Internet Explorer、Microsoft Edge) もしくは COM DTM 「CDI Communication TCP/IP」または Modbus DTM を使用した操作ツール「FieldCare」、 「DeviceCare」を搭載したコンピュータ
- 2 RJ45 プラグの付いた標準 Ethernet 接続ケーブル
- 3 内蔵された Web サーバーへアクセス可能な機器のサービスインターフェイス (CDI-RJ45)

## Proline 500 変換器



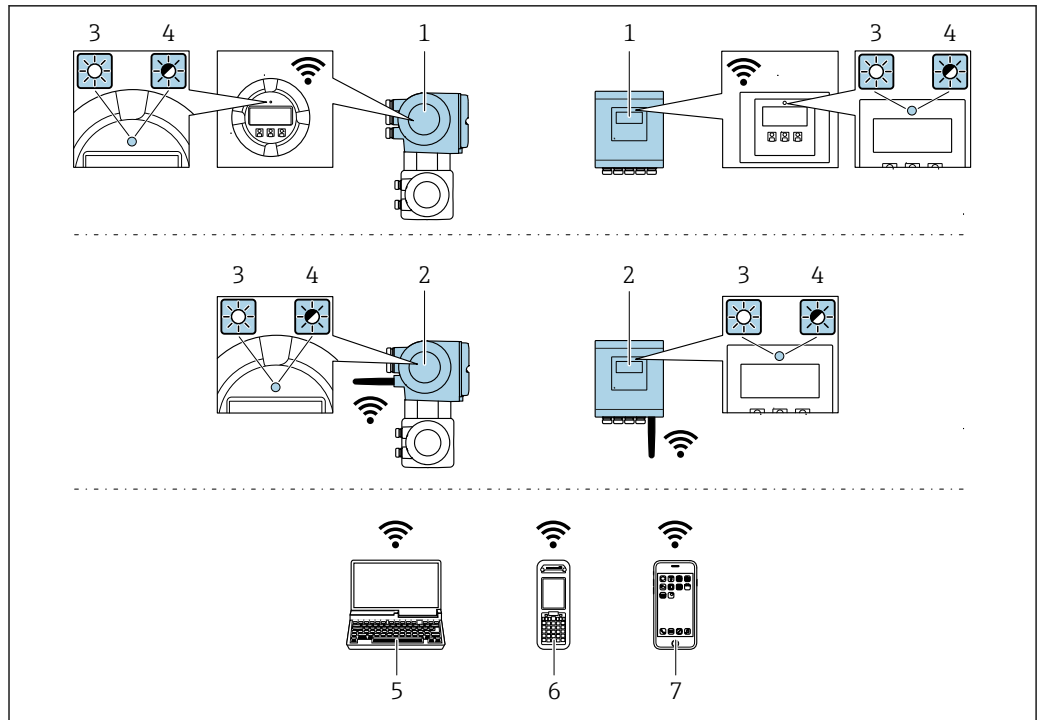
A0027563

## ☒ 68 サービスインターフェイス (CDI-RJ45) 経由の接続

- 1 内蔵 Web サーバーにアクセスするためのウェブブラウザ (例: Microsoft Internet Explorer、Microsoft Edge) もしくは COM DTM 「CDI Communication TCP/IP」または Modbus DTM を使用した操作ツール「FieldCare」、 「DeviceCare」を搭載したコンピュータ
- 2 RJ45 プラグの付いた標準 Ethernet 接続ケーブル
- 3 内蔵された Web サーバーへアクセス可能な機器のサービスインターフェイス (CDI-RJ45)

## WLAN インターフェイス経由

以下の機器バージョンでは、オプションの WLAN インターフェイスが使用できます。「ディスプレイ; 操作」のオーダーコード、オプション G 「4 行表示、バックライト; タッチコントロール + WLAN」



A0034569

- 1 内蔵の WLAN アンテナ付き変換器
- 2 外部の WLAN アンテナ付き変換器
- 3 LED 点灯：機器の WLAN 受信が可能
- 4 LED 点滅：操作部と機器の WLAN 接続が確立
- 5 機器の内蔵 Web サーバーまたは操作ツール（例：FieldCare、DeviceCare）にアクセスするための WLAN インターフェイスおよびウェブブラウザ（例：Microsoft Internet Explorer、Microsoft Edge）搭載のコンピュータ
- 6 機器の内蔵 Web サーバーまたは操作ツール（例：FieldCare、DeviceCare）にアクセスするための WLAN インターフェイスおよびウェブブラウザ（例：Microsoft Internet Explorer、Microsoft Edge）搭載の携帯型ハンドヘルドターミナル
- 7 スマートフォンまたはタブレット端末（例：Field Xpert SMT70）

機能	WLAN：IEEE 802.11 b/g (2.4 GHz) ■ DHCP サーバーとのアクセスポイント（工場設定） ■ ネットワーク
暗号化	WPA2-PSK AES-128 (IEEE 802.11i に準拠)
設定可能な WLAN チャンネル	1～11
保護等級	IP67
使用可能なアンテナ	■ 内部アンテナ ■ 外部アンテナ（オプション） 設置場所の送受信状態が悪い場合 アクセサリとして入手可能です。 ⓘ いかなる場合でも、アクティブになるアンテナは 1 つのみです。
レンジ	■ 内部アンテナ：標準 10 m (32 ft) ■ 外部アンテナ：標準 50 m (164 ft)
材質（外部アンテナ）	■ アンテナ：ASA プラスチック（アクリロニトリル-スチレン-アクリル酸エステル）およびニッケルメッキ真ちゅう ■ アダプタ：ステンレスおよびニッケルメッキ真ちゅう ■ ケーブル：ポリエチレン ■ プラグ：ニッケルメッキ真ちゅう ■ アングルブラケット：ステンレス

ネットワーク統合

ネットワーク統合は、HART 通信プロトコルでのみ可能。

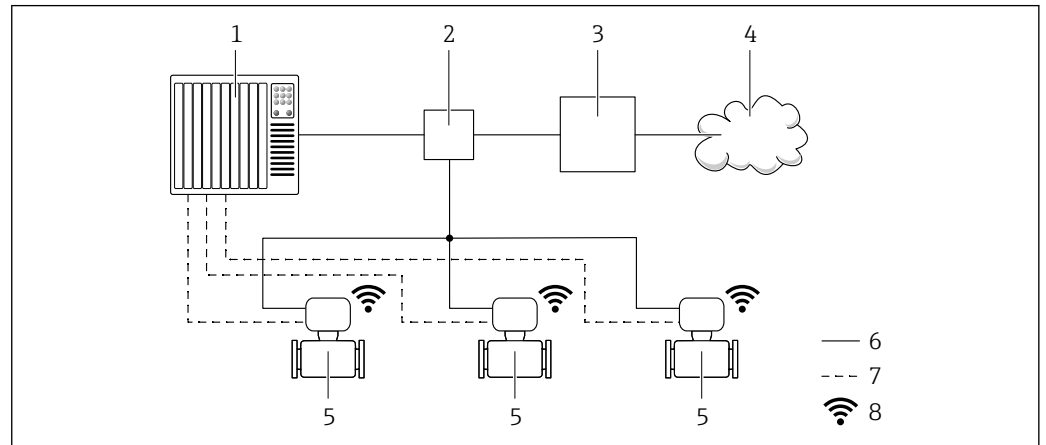
オプションの「OPC-UA サーバー」アプリケーションパッケージを使用すると、サービスインターフェイス (CDI-RJ45 および WLAN) を介して機器を Ethernet ネットワークに統合し、OPC-UA クライアントと通信することができます。このように機器を使用する場合は、IT セキュリティを考慮する必要があります。

**i** Ex de 認証付き変換器はサービスインターフェイス (CDI-RJ45) を介して接続することができません。

「認証変換器 + センサ」のオーダーコード、オプション (Ex de) :

BA、BB、C1、C2、GA、GB、MA、MB、NA、NB

機器データへの常時アクセス、および Web サーバー経由での機器設定のため、機器はサービスインターフェイス (CDI-RJ45) を介して直接ネットワークに組み込まれます。このようにして、機器は制御ステーションからいつでもアクセスすることができます。オートメーションシステムにより、測定値は入力および出力を介して別個に処理されます。



- 1 オートメーションシステム、例：Simatic S7 (Siemens)
- 2 Ethernet スイッチ
- 3 エッジゲートウェイ
- 4 クラウド
- 5 機器
- 6 Ethernet ネットワーク
- 7 入力および出力を介した測定値
- 8 WLAN インターフェイス (オプション)

**i** 以下の機器バージョンでは、オプションの WLAN インターフェイスが使用できます。「ディスプレイ；操作」のオーダーコード、オプション **G** 「4 行表示、バックライト、グラフィック表示；タッチコントロール + WLAN」

**b** OPC-UA サーバーアプリケーションパッケージの個別説明書 → 129.

## サポートされる操作ツール

現場または遠隔で機器にアクセスするために、各種の操作ツールを使用できます。使用する操作ツールに応じて、さまざまな操作部を使用し、多様なインターフェイスを介してアクセスすることが可能です。

サポートされる操作ツール	操作部	インターフェイス	追加情報
ウェブブラウザ	ウェブブラウザ搭載のノートパソコン、PC、またはタブレット端末	<ul style="list-style-type: none"> <li>■ CDI-RJ45 サービスインターフェイス</li> <li>■ WLAN インターフェイス</li> <li>■ Ethernet ベースのフィールドバス (EtherNet/IP、PROFINET)</li> </ul>	機器の個別説明書 → 129
DeviceCare SFE100	Microsoft Windows システム搭載のノートパソコン、PC、またはタブレット端末	<ul style="list-style-type: none"> <li>■ CDI-RJ45 サービスインターフェイス</li> <li>■ WLAN インターフェイス</li> <li>■ フィールドバスプロトコル</li> </ul>	→ 127
FieldCare SFE500	Microsoft Windows システム搭載のノートパソコン、PC、またはタブレット端末	<ul style="list-style-type: none"> <li>■ CDI-RJ45 サービスインターフェイス</li> <li>■ WLAN インターフェイス</li> <li>■ フィールドバスプロトコル</li> </ul>	→ 127
Field Xpert	SMT70/77/50	<ul style="list-style-type: none"> <li>■ すべてのフィールドバスプロトコル</li> <li>■ WLAN インターフェイス</li> <li>■ Bluetooth</li> <li>■ CDI-RJ45 サービスインターフェイス</li> </ul>	取扱説明書 BA01202S DD ファイル： ハンドヘルドターミナルの更新機能の使用
SmartBlue アプリ	iOS または Android 搭載のスマートフォンまたはタブレット端末	WLAN	→ 127

**i** DTM/iDTM または DD/EDD などのデバイスドライバを備えた、FDT 技術に基づく他の操作ツールを使用して機器を操作できます。これらの操作ツールは、各メーカーから入手可能です。特に、以下の操作ツールへの統合がサポートされます。

- Rockwell Automation 製 FactoryTalk AssetCentre (FTAC) → [www.rockwellautomation.com](http://www.rockwellautomation.com)
- Siemens 製 Process Device Manager (PDM) → [www.siemens.com](http://www.siemens.com)
- Emerson 製 Asset Management Solutions (AMS) → [www.emersonprocess.com](http://www.emersonprocess.com)
- Emerson 製 FieldCommunicator 375/475 → [www.emersonprocess.com](http://www.emersonprocess.com)
- Honeywell 製 Field Device Manager (FDM) → [www.process.honeywell.com](http://www.process.honeywell.com)
- Yokogawa 製 FieldMate → [www.yokogawa.com](http://www.yokogawa.com)
- PACTWare → [www.pactware.com](http://www.pactware.com)

関連する DD ファイルは次から入手可能：[www.endress.com](http://www.endress.com) → ダウンロード

### Web サーバー

内蔵された Web サーバーにより、本機器はウェブブラウザとサービスインターフェイス (CDI-RJ45) を使用して操作および設定を行うことが可能です。または WLAN インターフェイス経由。操作メニューの構造は現場表示器と同じです。測定値に加え、機器ステータス情報も表示されるため、ユーザーは機器のステータスを監視できます。また、機器データの管理およびネットワークパラメータの設定が可能です。


WLAN 接続の場合は WLAN インターフェイス (オプションとして注文可能) 付きの機器が必要：「ディスプレイ；操作」のオーダーコード、オプション G「4 行表示、バックライト；タッチコントロール + WLAN」。機器はアクセスポイントとして機能し、コンピュータまたは携帯型ハンドヘルドターミナルによる通信を可能にします。

#### サポートされる機能

操作部 (たとえば、ノートパソコンなど) と機器間のデータ交換：


- 機器から設定のアップロード (XML 形式、設定のバックアップ)
- 機器への設定の保存 (XML 形式、設定の復元)
- イベントリストのエクスポート (.csv ファイル)

- パラメータ設定のエクスポート (.csv ファイルまたは PDF ファイル、測定点設定の記録)
- Heartbeat 検証ログのエクスポート (PDF ファイル、「Heartbeat 検証」アプリケーションパッケージの場合のみ使用可能)
- たとえば、機器ファームウェアアップグレードのためのファームウェアバージョンの更新
- システム統合用のドライバダウンロード
- 保存された測定値の表示 (最大 1000 個) (拡張 HistoROM アプリケーションパッケージの場合のみ使用可能 → 123)

 Web サーバーの個別説明書 → 129

## HistoROM データ管理

機器には HistoROM データ管理機能があります。HistoROM データ管理には、重要な機器データおよびプロセスデータの保存とインポート/エクスポートの両方の機能があり、操作やサービス作業の信頼性、安全性、効率が大幅に向上します。

 機器の納入時には、設定データの工場設定は機器メモリにバックアップとして保存されています。このメモリは、たとえば、設定後に最新のデータ記録を使用して上書きできます。

### データの保存コンセプトに関する追加情報

各種タイプのデータ記憶装置があり、これに機器データを保存して、機器が使用できます。

	HistoROM バックアップ	T-DAT	S-DAT
使用可能なデータ	<ul style="list-style-type: none"> <li>■ イベントログ (例: 診断イベント)</li> <li>■ パラメータデータ記録バックアップ</li> <li>■ 機器ファームウェアパッケージ</li> <li>■ Web サーバー経由でエクスポートするためのシステム統合用ドライバ。例:               <ul style="list-style-type: none"> <li>■ GSD、PROFIBUS DP 用</li> <li>■ GSD、PROFIBUS PA 用</li> <li>■ GSDML、PROFINET 用</li> <li>■ EDS、EtherNet/IP 用</li> <li>■ DD、FOUNDATION フィールドバス用</li> </ul> </li> </ul>	<ul style="list-style-type: none"> <li>■ 測定値記録 (「拡張 HistoROM」注文オプション)</li> <li>■ 現在のパラメータデータ記録 (実行時にファームウェアが使用)</li> <li>■ 最大値表示 (最小値/最大値)</li> <li>■ 積算計の値</li> </ul>	<ul style="list-style-type: none"> <li>■ センサデータ: 呼び口径など</li> <li>■ シリアル番号</li> <li>■ 校正データ</li> <li>■ 機器設定 (例: SW オプション、固定 I/O またはマルチ I/O)</li> </ul>
保存場所	端子部のユーザーインターフェイスボードに固定	端子部のユーザーインターフェイスボードに取付け可能	変換器ネック部分のセンサプラグ内

## データバックアップ

### 自動

- 最も重要な機器データ (センサおよび変換器) は自動的に DAT モジュールに保存されます。
- 変換器または機器を交換した場合: 以前の機器データが保存された T-DAT を交換した場合、新しい機器はエラーなしで再び直ちに操作できる状態になります。
- センサを交換した場合: センサを交換した場合、新しいセンサデータが S-DAT から機器に伝送され、機器はエラーなしで再び直ちに操作できる状態になります。
- 電子モジュール (例: I/O 電子モジュール) を交換した場合: 電子モジュールを交換すると、モジュールのソフトウェアと現在の機器ファームウェアが比較されます。必要に応じて、モジュールソフトウェアはアップデートまたはダウングレードされます。その後、電子モジュールは直ちに使用することが可能であり、互換性の問題は発生しません。

### マニュアル

以下のための、統合された機器メモリ HistoROM バックアップの追加のパラメータデータ記録 (パラメータ設定一式):

- データバックアップ機能  
機器メモリ HistoROM バックアップの機器設定のバックアップおよびその後の復元
- データ比較機能  
現在の機器設定と機器メモリ HistoROM バックアップに保存された機器設定の比較

## データ伝送

### 手動

- 特定の操作ツール（例：FieldCare、DeviceCare、または Web サーバー）のエクスポート機能を使用して機器設定を別の機器に伝送：設定の複製またはアーカイブに保存するため（例：バックアップ目的）
- Web サーバーを介したシステム統合用ドライバの伝送。例：
  - GSD、PROFIBUS DP 用
  - GSD、PROFIBUS PA 用
  - GSDML、PROFINET 用
  - EDS、EtherNet/IP 用
  - DD、FOUNDATION フィールドバス用

### イベントリスト

#### 自動

- イベントリストのイベントメッセージ（最大 20 件）の時系列表示
- **拡張 HistoROM** アプリケーションパッケージ（注文オプション）が有効な場合：最大 100 件のイベントメッセージがタイムスタンプ、プレーンテキスト説明、対処法とともにイベントリストに表示されます。
- イベントリストは各種のインターフェイスや操作ツール（例：DeviceCare、FieldCare、または Web サーバー）を介してエクスポートして表示することが可能です。

### データのログ

#### マニュアル

**拡張 HistoROM** アプリケーションパッケージ（注文オプション）が有効な場合：

- 1～4 チャンネルを介して最大 1000 個の測定値を記録
- ユーザー設定可能な記録間隔
- 4 つあるメモリチャンネルのそれぞれで最大 250 個の測定値を記録
- 各種のインターフェイスや操作ツール（例：FieldCare、DeviceCare、または Web サーバー）を介して測定値ログのエクスポート

## 認証と認定

製品に適用できる最新の認証と認定は、[www.endress.com](http://www.endress.com) の製品コンフィギュレータで選択できます。

1. フィルタおよび検索フィールドを使用して製品を選択します。
2. 製品ページを開きます。
3. **機器仕様選定**を選択します。

### CE マーク

本機器は適用される EU 指令の法的必要条件を満たしています。これらの要求事項は、適用される規格とともに EU 適合宣言に明記されています。

Endress+Hauser は本製品が試験に合格したことを、CE マークの添付により保証いたします。

### UKCA マーク

本機器は、適用される UK 規制（英国規則）の法的要件を満たします。これは UKCA 適合宣言において指定規格とともに記載されています。UKCA マークの注文オプションが選択されている場合、Endress+Hauser は機器に UKCA マークを貼付することにより、本機器が評価と試験に合格したことを保証します。

連絡先 Endress+Hauser 英国：

Endress+Hauser Ltd.  
Floats Road  
Manchester M23 9NF  
英国  
[www.uk.endress.com](http://www.uk.endress.com)

### RCM マーク

本計測システムは、「Australian Communications and Media Authority (ACMA)」の EMC 要件を満たします。


### 防爆認定

本機器は防爆認定機器であり、関連する安全注意事項は別冊の「安全注意事項（英文）」(XA) 資料に掲載されています。この資料の参照先は、型式銘板に明記されています。



以下の機器は、機器保護レベル (EPL) Ga/Gb (計測チューブ内は Zone 0) となります。

- 「内蔵 ISEM 電子部」のオーダーコード、オプション A および「認証；変換器；センサ」のオーダーコード、オプション BI、BJ、BM または BN の機器バージョン
- 「内蔵 ISEM 電子部」のオーダーコード、オプション B および「認証；変換器；センサ」のオーダーコード、オプション BA、BB、BC または BD の機器バージョン

 関連するすべての防爆データが掲載された別冊の防爆資料 (XA) については、最寄りの弊社営業所もしくは販売代理店にお問い合わせください。

## Proline 500 – デジタル

### ATEX/IECEx

現在、次のバージョンが防爆区域用に用意されています。

#### Ex ia

変換器		センサ	
カテゴリ	防爆構造	カテゴリ	防爆構造
II(1)G	[Ex ia] IIC	II1/2G	Ex ia IIC T6...T1 Ga/Gb Ex ia IIB T6...T1 Ga/Gb
II(1)G	[Ex ia] IIC	II2G	Ex ia IIC T6...T1 Gb Ex ia IIB T6...T1 Gb
II3(1)G	Ex ec [ia Ga] IIC T5...T4 Gc	II1/2G	Ex ia IIC T6...T1 Ga/Gb Ex ia IIB T6...T1 Ga/Gb
II3(1)G	Ex ec [ia Ga] IIC T5...T4 Gc	II2G	Ex ia IIC T6...T1 Gb Ex ia IIB T6...T1 Gb

#### Ex tb

変換器		センサ	
カテゴリ	防爆構造	カテゴリ	防爆構造
II(1)D	[Ex ia] IIIC	II2D	Ex ia tb IIIC T** °C Db

#### Non-Ex / Ex ec

変換器		センサ	
カテゴリ	防爆構造	カテゴリ	防爆構造
Non - Ex	非防爆	II3G	Ex ec IIC T5...T1 Gc
II3G	Ex ec IIC T5...T4 Gc	II3G	Ex ec IIC T5...T1 Gc

#### cCSA<sub>US</sub>

現在、次のバージョンが防爆区域用に用意されています。

#### IS (Ex nA, Ex i)

変換器		センサ	
Class I Division 2 Groups A~D		Class I/II/III Division 1 Groups A~G	
Class I Division 2 Groups A~D		Class I/II/III Division 1 Groups C-G	

#### NI (Ex nA)

変換器		センサ	
Class I Division 2 Groups A~D			

**Ex nA / Ex i**

変換器	センサ
Class I, Zone 2 AEx/ Ex nA [ia Ga] IIC T5...T4 Gb	Class I, Zone 1 AEx/ Ex ia IIC T6...T1 Ga/Gb Class I, Zone 1 AEx/ Ex ia IIB T6...T1 Ga/Gb
Class I, Zone 2 AEx/ Ex nA [ia Ga] IIC T5...T4 Gb	Class I, Zone 1 AEx/ Ex ia IIC T6...T1 Gb Class I, Zone 1 AEx/ Ex ia IIB T6...T1 Gb

**Ex nA**

変換器	センサ
Class I, Zone 2 AEx/ Ex nA IIC T5...T4 Gc	Class I, Zone 2 AEx/ Ex nA IIC T5...T1 Gc

**Ex tb**

変換器	センサ
[AEx / Ex ia ] IIIC	Zone 21 AEx/ Ex ia tb IIIC T** °C Db

**Proline 500****ATEX/IECEX**

現在、次のバージョンが防爆区域用に用意されています。

**Ex db eb**

変換器		センサ	
カテゴリ	防爆構造	カテゴリ	防爆構造
II2G	Ex db eb ia IIC T6...T4 Gb	II1/2G	Ex ia IIC T6...T1 Ga/Gb
II2G	Ex db eb ia IIB T6...T4 Gb	II1/2G	Ex ia IIB T6...T1 Ga/Gb
II2G	Ex db eb ia IIC T6...T4 Gb	II2G	Ex ia IIC T6...T1 Gb
II2G	Ex db eb ia IIB T6...T4 Gb	II2G	Ex ia IIB T6...T1 Gb

**Ex db**

変換器		センサ	
カテゴリ	防爆構造	カテゴリ	防爆構造
II2G	Ex db ia IIC T6...T4 Gb	II1/2G	Ex ia IIC T6...T1 Ga/Gb
II2G	Ex db ia IIB T6...T4 Gb	II1/2G	Ex ia IIB T6...T1 Ga/Gb
II2G	Ex db ia IIC T6...T4 Gb	II2G	Ex ia IIC T6...T1 Gb
II2G	Ex db ia IIB T6...T4 Gb	II2G	Ex ia IIB T6...T1 Gb

**Ex tb**

カテゴリ	防爆構造	
	変換器	センサ
II2D	Ex tb IIIC T85°C Db	Ex ia tb IIIC T** °C Db

**Ex ec**

カテゴリ	防爆構造	
	変換器	センサ
II3G	Ex ec IIC T5...T4 Gc	Ex ec IIC T5...T1 Gc

cCSA<sub>US</sub>

現在、次のバージョンが防爆区域用に用意されています。

**IS (Ex i) および XP (Ex d)**

変換器	センサ
Class I/II/III Division 1 Groups A~G	
Class I/II/III Division 1 Groups C-G	

**NI (Ex nA)**

変換器	センサ
Class I Division 2 Groups ABCD	

**Ex de**

変換器	センサ
Class I, Zone 1 AEx/ Ex de ia IIC T6...T4 Gb	Class I, Zone 1 AEx/ Ex ia IIC T6...T1 Ga/Gb
Class I, Zone 1 AEx/ Ex de ia IIB T6...T4 Gb	Class I, Zone 1 AEx/ Ex ia IIB T6...T1 Ga/Gb
Class I, Zone 1 AEx/ Ex de ia IIC T6...T4 Gb	Class I, Zone 1 AEx/ Ex ia IIC T6...T1 Gb
Class I, Zone 1 AEx/ Ex de ia IIB T6...T4 Gb	Class I, Zone 1 AEx/ Ex ia IIB T6...T1 Gb

**Ex d**

変換器	センサ
Class I, Zone 1 AEx/ Ex d ia IIC T6...T4 Gb	Class I, Zone 1 AEx/ Ex ia IIC T6...T1 Ga/Gb
Class I, Zone 1 AEx/ Ex d ia IIB T6...T4 Gb	Class I, Zone 1 AEx/ Ex ia IIB T6...T1 Ga/Gb
Class I, Zone 1 AEx/ Ex d ia IIC T6...T4 Gb	Class I, Zone 1 AEx/ Ex ia IIC T6...T1 Gb
Class I, Zone 1 AEx/ Ex d ia IIB T6...T4 Gb	Class I, Zone 1 AEx/ Ex ia IIB T6...T1 Gb

**Ex nA**

変換器	センサ
Class I, Zone 2 AEx/ Ex nA IIC T5...T4 Gc	Class I, Zone 2 AEx/ Ex nA IIC T5...T1 Gc

**Ex tb**

変換器	センサ
Zone 21 AEx/ Ex tb IIIC T85°C Db	Zone 21 AEx/ Ex ia tb IIIC T** °C Db

## サニタリ適合性

- 3-A 認証
  - 「追加認証」のオーダーコード、オプション LP「3A」の機器のみ 3-A 認証を取得しています。
  - 3-A 認証は機器に対する認証です。
  - 機器を設置する場合、液体が機器の外側に集まらないようにしてください。分離型ディスプレイモジュールは、3-A 規格に準拠して設置する必要があります。
  - アクセサリ（スチームジャケット、日除けカバー、壁取付ホルダなど）は、3-A 規格に準拠して設置する必要があります。各アクセサリは洗浄することができます。一部の環境では、分解が必要な場合があります。
- EHEDG テスト合格
 

「追加認証」のオーダーコード、オプション LT「EHEDG」の機器のみテストが実施され、EHEDG の要件を満たしています。

EHEDG 認証の要件を満たすためには、「Easy cleanable Pipe couplings and Process connections (洗浄性の高い配管継手およびプロセス接続)」([www.ehedg.org](http://www.ehedg.org)) と題された EHEDG ガイドラインに準拠するプロセス接続と組み合わせて機器を使用する必要があります。
- FDA
- 食品接触材規則 (EC) 1935/2004

## 医薬品適合性

- FDA 21 CFR 177
- USP <87>
- USP <88> クラス VI 121 °C
- TSE/BSE 適正証明
- cGMP
 


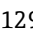
機器が、「試験、証明」のオーダーコード、オプション JG「cGMP 由来の要件、宣言に適合」の場合は、接液部表面、設計、FDA 21 CFR 材質適合性、USP Class VI 試験および TSE/BSE 適合性に関する cGMP 要件を満たしています。シリアル番号固有の宣言が作成されます。

## 機能安全性

本機器は、SIL 2 (シングルチャンネル構造 ; 「追加認証」のオーダーコード、オプション LA) および SIL 3 (一様な冗長性のあるマルチチャンネル構造) レベルまでの流量監視システム (最小、最大、レンジ) に使用することが可能で、IEC 61508 に準拠して独自に評価および認証が行われています。

安全機器において以下の監視が可能です。

- 質量流量
- 体積流量
- 密度

 SIL 機器に関する情報を含む機能安全マニュアル (英文) →  129

## HART 認定

### HART インターフェイス

この機器は、FieldComm Group の認定と登録を受けています。したがって、以下のすべての仕様要件を満たします。

- HART 7 の認証を取得
- この機器は、認証を取得した他メーカーの機器と組み合わせて動作させることもできます (相互運用性)

## FOUNDATION フィールドバス認証

### FOUNDATION フィールドバスインターフェイス

この機器は、FieldComm Group の認定と登録を受けています。したがって、以下のすべての仕様要件を満たします。

- FOUNDATION フィールドバス H1 に準拠した認証
- 相互運用性試験キット (ITK)、バージョン 6.2.0 (証明書はお問い合わせください)
- 物理層適合性試験
- この機器は、認証を取得した他メーカーの機器と組み合わせて動作させることもできます (相互運用性)

## 認定 PROFIBUS 適合

### PROFIBUS インターフェイス

本機器は、PNO (PROFIBUS Nutzerorganisation e.V./PROFIBUS User Organization) の認定と登録を受けています。計測システムは、以下のすべての仕様要件を満たしています。

- PA Profile 3.02 認証取得
- 本機器は、認証を取得した他メーカーの機器と組み合わせて動作させることもできます (相互運用性)。

**EtherNet/IP 認定**

本機器は、ODVA (Open Device Vendor Association) の認定を取得し、登録されています。したがって、以下のすべての仕様要件を満たします。

- ODVA 適合性試験に準拠した認定を取得
- EtherNet/IP 性能試験
- EtherNet/IP PlugFest 適合性
- この機器は、認証を取得した他メーカーの機器と組み合わせて動作させることもできます (相互運用性)

**PROFINET 認定****PROFINET インターフェイス**

本機器は、PNO (PROFIBUS Nutzerorganisation e.V. / PROFIBUS ユーザー組織) の認定と登録を受けています。計測システムは、以下のすべての仕様要件を満たしています。

- 認定：
  - PROFINET 機器の試験仕様
  - PROFINET セキュリティレベル 2- Netload Class 2 0 Mbps
- 本機器は、認証を取得した他メーカーの機器と組み合わせて動作させることもできます (相互運用性)。
- 本機器は PROFINET 冗長システム (S2) をサポートします。

**PROFINET (Ethernet-APL 対応) 認定****PROFINET インターフェイス**

本機器は、PNO (PROFIBUS Nutzerorganisation e.V. / PROFIBUS ユーザー組織) の認定と登録を受けています。計測システムは、以下のすべての仕様要件を満たしています。

- 認定：
  - PROFINET 機器の試験仕様
  - PROFINET PA Profile 4
  - PROFINET セキュリティレベル 2- Netload Class 2 0 Mbps
  - APL 適合性試験
- 本機器は、認証を取得した他メーカーの機器と組み合わせて動作させることもできます (相互運用性)。
- 本機器は PROFINET 冗長システム (S2) をサポートします。

**欧州圧力機器指令**

本機器のご注文時に、PED または UKCA 認定の有無を選択できます。PED または UKCA 認定の取得機器が必要な場合は、注文書に明記する必要があります。呼び口径が 25 mm (1") 以下の機器は、この認定の対象外のため注文できません。UKCA の代わりに UK 防爆認定を選択してください。

- マーク：
  - a) PED/G1/x (x = カテゴリ) または
  - b) UK/G1/x (x = カテゴリ)
 がセンサ銘板に記載されている場合、Endress+Hauser は以下に規定される「必須安全要求事項」の遵守を保証します。
  - a) 欧州圧力機器指令 2014/68/EU の付属書 I または
  - b) 英国規則 2016 No. 1105 の表 2
- このマーク (PED または UKCA) が貼付された機器は、以下の測定物タイプに適合します。
  - 蒸気圧が 0.05 MPa (7.3 psi) より大きい、または以下であるグループ 1 および 2 の測定物：
  - 不安定な気体
- このマーク (PED または UKCA) が貼付されていない機器は、適正なエンジニアリング手法に基づいて設計および製造されており、以下の要件を満たします。
  - a) 欧州圧力機器指令 2014/68/EU の第 4 条 3 項または
  - b) 英国規則 2016 No. 1105 の第 8 項、パート 1
 以下に適用範囲が示されています。
  - a) 欧州圧力機器指令 2014/68/EU の付属書 II の図表 6~9 または
  - b) 英国規則 2016 No. 1105 の第 2 項、表 3

**無線認証**

本機器は無線認証を取得しています。



無線認証の詳細については、個別説明書を参照してください。→ 129

**計測機器認定**

本機器は欧州測定機器指令 2014/32/EU (MID) に準拠し、法的な計測管理サービス業務のための計測システムのコンポーネント (MI-005) として認定を取得しています (オプション)。

本機器は OIML R117 に適合し、OIML 適合証明書を取得しています (オプション)。

## その他の認定

## CRN 認定

一部の機器バージョンは CRN 認定を取得しています。CRN 認定機器の場合は、CSA 認定を受けた CRN 認定プロセス接続部を注文する必要があります。

## 試験および証明書

- EN10204-3.1 材料証明、接液部およびセンサハウジング
- 圧力試験、内部プロセス、検査証明書
- PMI 試験 (XRF)、内部手順、接液部、試験報告書
- cGMP、適合宣言に由来する要件に準拠
- 注文および EN10204-2.2 試験報告に準拠した EN10204-2.1 適合証明

## 溶接接続の試験

オプション	テスト基準				コンポーネント	
	ISO 23277 AL2x (PT) ISO 10675-1 AL1 (RT, DR)	ASME B31.3 NFS	ASME VIII Div.1 Appx. 4+8	NORSOK M -601	計測チューブ	プロセス接続
KF	x				PT	RT
KK		x			PT	RT
KP			x		PT	RT
KR				x	VT, PT	VT, RT
K1	x				PT	DR
K2		x			PT	DR
K3			x		PT	DR
K4				x	VT, PT	VT, DR

PT = 浸透探傷検査、RT = 放射線検査、VT = 目視検査、DR = デジタル X 線撮影法  
すべてのオプションは試験報告書付き

## その他の基準およびガイドライン

- EN 60529  
ハウジング保護等級 (IP コード)
- IEC/EN 60068-2-6  
環境影響：試験手順 - 試験 Fc：振動 (正弦波)
- IEC/EN 60068-2-31  
環境影響：試験手順 - 試験 Ec：乱暴な取扱いによる衝撃、主に機器用
- EN 61010-1  
測定、制御、実験用電気機器の安全要件 - 一般要求事項
- IEC/EN 61326-2-3  
クラス A 要件に準拠した放射。電磁適合性 (EMC 要件)
- NAMUR NE 21  
工業用プロセスおよび試験機器の電磁適合性 (EMC)
- NAMUR NE 32  
マイクロプロセッサ付きフィールド機器および制御機器の電源異常時のデータ保持
- NAMUR NE 43  
アナログ出力信号を有するデジタル変換器の故障情報信号レベルの標準化
- NAMUR NE 53  
デジタル電子部品を有するフィールド機器と信号処理機器のソフトウェア
- NAMUR NE 80  
プロセス制御機器に関する欧州圧力機器指令の適用
- NAMUR NE 105  
フィールド機器用エンジニアリングツールにフィールドバス機器を統合するための仕様
- NAMUR NE 107  
フィールド機器の自己監視および診断
- NAMUR NE 131  
標準アプリケーション用フィールド機器の要件
- NAMUR NE 132  
コリオリ質量流量計

## 注文情報

詳細な注文情報は、お近くの弊社営業所もしくは販売代理店 [www.addresses.endress.com](http://www.addresses.endress.com)、または [www.endress.com](http://www.endress.com) の製品コンフィギュレータから入手できます。

1. フィルタおよび検索フィールドを使用して製品を選択します。
2. 製品ページを開きます。
3. **Configuration** を選択します。



### 製品コンフィギュレータ - 個別の製品設定ツール

- 最新の設定データ
- 機器に応じて：測定レンジや操作言語など、測定ポイント固有の情報を直接入力
- 除外基準の自動照合
- PDF または Excel 形式でオーダーコードの自動生成および項目分類
- エンドレスハウザー社のオンラインショップで直接注文可能

## アプリケーションパッケージ

機器の機能を拡張するために、各種のアプリケーションパッケージが用意されています。これらのパッケージは、安全面や特定のアプリケーション要件を満たすのに必要とされます。

アプリケーションパッケージは、Endress+Hauser 社に機器と一緒に注文するか、または後から追加注文できます。オーダーコードに関する詳細は、お近くの弊社営業所もしくは販売代理店にお問い合わせいただくか、弊社ウェブサイトの製品ページをご覧ください：[www.endress.com](http://www.endress.com)。

 アプリケーションパッケージの詳細情報：  
機器の個別説明書 →  129

### 診断機能


「アプリケーションパッケージ」のオーダーコード、オプション EA 「拡張 HistoROM」 イベントログおよび測定値メモリのアクティベーションに関する拡張機能が含まれます。

イベントログ：

メッセージ数 20 (標準バージョン) から 100 にメモリ容量が増えます。

データロギング (ラインレコーダ)：

- 最大 1000 個の測定値までのメモリ容量を有効化。
- 4 つあるメモリチャンネルのそれぞれから、250 個の測定値を出力可能。記録間隔は、ユーザーが定義/設定できます。
- 現場表示器または操作ツール (例：FieldCare、DeviceCare、または Web サーバー) を介して測定値ログにアクセスできます。

 詳細については、機器の取扱説明書を参照してください。

### Heartbeat Technology

「アプリケーションパッケージ」のオーダーコード、オプション EB 「Heartbeat 検証 + モニタリング」

#### Heartbeat 検証


DIN ISO 9001: 2008、7.6 a) 章「監視および測定機器の制御」に準拠する、トレーサビリティが確保された検証のための要件を満たします。

- プロセスを中断せずに設置された状態での機能試験
- 必要に応じて、トレーサビリティが確保された検証が可能 (レポートを含む)
- 現場操作またはその他の操作インターフェイスを介した簡単な試験プロセス
- 製造者仕様の枠内で試験範囲が広く、明確な測定点の評価 (合格/不合格)
- 事業者のリスク評価に応じた校正間隔の延長

#### Heartbeat モニタリング

測定原理固有のデータを予防保全またはプロセス分析のために外部状態監視システムに連続的に供給します。このデータにより、事業者は以下のことが可能になります。

- このデータやその他の情報を使用して、経時的に測定機能に及ぼすプロセスの影響 (例：腐食、摩耗、付着物の形成) について結論を導き出す。
- 適切なサービスのスケジュールを立てる。
- プロセスまたは製品の品質 (例：気泡) を監視する。

 詳細については、機器の個別説明書を参照してください。

<b>濃度測定</b>	<p>「アプリケーションパッケージ」のオーダーコード、オプション ED「濃度」 流体濃度の計算および出力</p> <p>測定密度は、「濃度」アプリケーションパッケージを使用して、二元混合物の物質濃度に換算されます。</p> <ul style="list-style-type: none"> <li>■ 事前に設定された流体（例：各種の糖溶液、酸、アルカリ、塩、エタノールなど）の選択</li> <li>■ 標準アプリケーション用の一般的な、またはユーザー定義の単位（°Brix、°Plato、% 質量、% 体積、mol/l など）</li> <li>■ ユーザー定義された表からの濃度計算</li> </ul> <p> 詳細については、機器の個別説明書を参照してください。</p>
<b>高度な密度機能</b>	<p>「アプリケーションパッケージ」のオーダーコード、オプション EH「高度な密度機能」</p> <p>密度測定用の高度なソフトウェア機能：</p> <ul style="list-style-type: none"> <li>■ 統合された時間周期信号（TPS）により、既存の密度アプリケーションに組み込むことが容易</li> <li>■ 現場表示器に2つの密度値を同時に表示</li> <li>■ 最適な再校正のための高度な密度係数</li> </ul> <p> 詳細については、機器の個別説明書を参照してください。</p>
<b>プレミアム密度および拡張密度機能</b>	<p>「アプリケーションパッケージ」のオーダーコード、オプション EI「プレミアム密度、+/- 0.1 kg/m<sup>3</sup> + 拡張密度機能」</p> <p>プレミアム密度校正および密度測定用の拡張ソフトウェア機能による最高の密度測定精度：</p> <ul style="list-style-type: none"> <li>■ 統合された時間周期信号（TPS）により、既存の密度アプリケーションに組み込むことが容易</li> <li>■ 現場表示器に2つの密度値を同時に表示</li> <li>■ 最適な再校正のための高度な密度係数</li> </ul> <p> 詳細については、機器の個別説明書を参照してください。</p>
<b>石油</b>	<p>「アプリケーションパッケージ」のオーダーコード、オプション EJ「石油」</p> <p>このアプリケーションパッケージを使用して、石油/ガス産業向けの最も重要なパラメータの計算および表示を行うことが可能です。</p> <ul style="list-style-type: none"> <li>■ 「API Manual of Petroleum Measurement Standards, Chapter 11.1」に準拠する基準体積流量および算出基準密度</li> <li>■ 密度測定に基づく含水量</li> <li>■ 密度および温度の加重平均</li> </ul> <p> 詳細については、機器の個別説明書を参照してください。</p>
<b>石油 &amp; ロック機能</b>	<p>「アプリケーションパッケージ」のオーダーコード、オプション EM「石油 &amp; ロック機能」</p> <p>このアプリケーションパッケージを使用して、石油/ガス産業向けの最も重要なパラメータの計算および表示を行うことが可能です。設定をロックすることも可能です。</p> <ul style="list-style-type: none"> <li>■ 「API Manual of Petroleum Measurement Standards, Chapter 11.1」に準拠する基準体積流量および算出基準密度</li> <li>■ 密度測定に基づく含水量</li> <li>■ 密度および温度の加重平均</li> </ul> <p> 詳細については、機器の個別説明書を参照してください。</p>
<b>OPC-UA サーバー</b>	<p>「アプリケーションパッケージ」のオーダーコード、オプション EL「OPC-UA サーバー」</p> <p>このアプリケーションパッケージにより、IoT および SCADA アプリケーションのための包括的な機器サービスに対応する内蔵の OPC-UA サーバーが使用可能となります。</p> <p> 詳細については、機器の個別説明書を参照してください。</p>


















## アクセサリ

変換器およびセンサには、アクセサリも多数用意されています。詳細については、最寄りの弊社営業所もしくは販売代理店にお問い合わせください。オーダーコードに関する詳細は、弊社営業所もしくは販売代理店にお問い合わせいただくか、弊社ウェブサイトの製品ページをご覧ください：[www.endress.com](http://www.endress.com)。



### 機器固有のアクセサリ

### 変換器用

アクセサリ	説明
変換器 <ul style="list-style-type: none"> <li>▪ Proline 500 – デジタル</li> <li>▪ Proline 500</li> </ul>	交換用あるいは在庫用変換器。オーダーコードを使用して以下の仕様を指定します。 <ul style="list-style-type: none"> <li>▪ 認定</li> <li>▪ 出力</li> <li>▪ 入力</li> <li>▪ 表示/操作</li> <li>▪ハウジング</li> <li>▪ ソフトウェア</li> </ul> <p> <ul style="list-style-type: none"> <li>▪ Proline 500 – デジタル変換器： オーダー番号：8X5BXX-*****A</li> <li>▪ Proline 500 変換器： オーダー番号：8X5BXX-*****B</li> </ul> </p> <p> 交換用の Proline 500 変換器： 注文時に現在の変換器のシリアル番号を明示することが重要です。シリアル番号に基づき、交換する機器の機器固有のデータ（例：校正ファクタ）を新しい変換器で使用することが可能です。</p> <p> <ul style="list-style-type: none"> <li>▪ Proline 500 – デジタル変換器：設置要領書 EA01151D</li> <li>▪ Proline 500 変換器：設置要領書 EA01152D</li> </ul> </p>
外部の WLAN アンテナ	外部の WLAN アンテナ、接続ケーブル 1.5 m (59.1 in) と 2 つのアングルブラケット付き。「同梱アクセサリ」のオーダーコード、オプション P8「広域ワイヤレスアンテナ」 <ul style="list-style-type: none"> <li> <ul style="list-style-type: none"> <li>▪ 外部の WLAN アンテナは、サニタリアプリケーションでの使用には適していません。</li> <li>▪ WLAN インターフェイスに関する追加情報 → 111。</li> </ul> </li> <li> オーダー番号：71351317</li> <li> 設置要領書 EA01238D</li> </ul>
パイプ取付セット	変換器用パイプ取付セット <ul style="list-style-type: none"> <li> Proline 500 – デジタル変換器 オーダー番号：71346427</li> <li> 設置要領書 EA01195D</li> <li> Proline 500 変換器 オーダー番号：71346428</li> </ul>
日除けカバー 変換器 <ul style="list-style-type: none"> <li>▪ Proline 500 – デジタル</li> <li>▪ Proline 500</li> </ul>	天候（例：雨水、直射日光による過熱）の影響から機器を保護するために使用します。 <ul style="list-style-type: none"> <li> <ul style="list-style-type: none"> <li>▪ Proline 500 – デジタル変換器 オーダー番号：71343504</li> <li>▪ Proline 500 変換器 オーダー番号：71343505</li> </ul> </li> <li> 設置要領書 EA01191D</li> </ul>
ディスプレイガード Proline 500 – デジタル	たとえば、砂漠地域での砂などの衝撃または傷から表示部を保護するために使用します。 <ul style="list-style-type: none"> <li> オーダー番号：71228792</li> <li> 設置要領書 EA01093D</li> </ul>

接続ケーブル Proline 500 - デジタル センサー 変換器	<p>接続ケーブルは機器と一緒に（「ケーブル、センサ接続」のオーダーコード）、またはアクセサリとして注文できます（オーダー番号 DK8012）。</p> <p>以下のケーブル長が用意されています（「ケーブル、センサ接続」のオーダーコード）。</p> <ul style="list-style-type: none"> <li>■ オプション B : 20 m (65 ft)</li> <li>■ オプション E : 最大 50 m までユーザー設定可能</li> <li>■ オプション F : 最大 165 ft までユーザー設定可能</li> </ul> <p> Proline 500 - デジタル接続ケーブルの許容最大ケーブル長 : 300 m (1000 ft)</p>
接続ケーブル Proline 500 センサー 変換器	<p>接続ケーブルは機器と一緒に（「ケーブル、センサ接続」のオーダーコード）、またはアクセサリとして注文できます（オーダー番号 DK8012）。</p> <p>以下のケーブル長が用意されています（「ケーブル、センサ接続」のオーダーコード）。</p> <ul style="list-style-type: none"> <li>■ オプション 1 : 5 m (16 ft)</li> <li>■ オプション 2 : 10 m (32 ft)</li> <li>■ オプション 3 : 20 m (65 ft)</li> </ul> <p> Proline 500 接続ケーブルの許容ケーブル長 : 最大 20 m (65 ft)</p>

### センサ用

アクセサリ	説明
スチームジャケット	<p>センサ内の流体温度を一定に保つために使用します。流体として使用できるのは、水、蒸気、その他の非腐食性液体です。</p> <p> 測定物としてオイルを使用する場合は、Endress+Hauser にお問い合わせください。</p> <p>製品ルート DK8003 付きのオーダーコードを使用します。</p> <p> 個別説明書 SD02161D</p>

### 通信関連のアクセサリ





アクセサリ	説明
Commubox FXA195 HART	<p>USB インターフェイスによる FieldCare との本質安全 HART 通信用。</p> <p> 技術仕様書 TI00404F</p>
HART ループコンバータ HMX50	<p>ダイナミック HART プロセス変数からアナログ電流信号またはリミット値への演算および変換のために使用されます。</p> <p> <ul style="list-style-type: none"> <li>■ 技術仕様書 TI00429F</li> <li>■ 取扱説明書 BA00371F</li> </ul> </p>
Fieldgate FXA42	<p>接続した 4~20 mA アナログ機器およびデジタル機器の測定値の伝送に使用します。</p> <p> <ul style="list-style-type: none"> <li>■ 技術仕様書 TI01297S</li> <li>■ 取扱説明書 BA01778S</li> <li>■ 製品ページ : <a href="http://www.endress.com/fxa42">www.endress.com/fxa42</a></li> </ul> </p>
Field Xpert SMT50	<p>機器設定用の Field Xpert SMT70 タブレット PC は、非危険場所でのモバイルプラントアセットマネジメントを可能にします。これは、設定およびメンテナンスの担当者が、デジタル通信インターフェイスを使用してフィールド機器を管理し、進捗状況を記録するために適しています。</p> <p>このタブレット PC は、ドライバライブラリがプレインストールされたオールインワンソリューションとして設計されており、フィールド機器のライフサイクル全体にわたる管理に使用可能な、使いやすいタッチ感応ツールです。</p> <p> <ul style="list-style-type: none"> <li>■ 技術仕様書 TI01342S</li> <li>■ 取扱説明書 BA01709S</li> <li>■ 製品ページ : <a href="http://www.endress.com/smt50">www.endress.com/smt50</a></li> </ul> </p>

Field Xpert SMT70	<p>機器設定用の Field Xpert SMT70 タブレット PC は、危険場所や非危険場所でのモバイルプラントアセットマネジメントを可能にします。これは、設定およびメンテナンスの担当者が、デジタル通信インターフェイスを使用してフィールド機器を管理し、進捗状況を記録するために適しています。</p> <p>このタブレット PC は、ドライバライブラリがプレインストールされたオールインワンソリューションとして設計されており、フィールド機器のライフサイクル全体にわたる管理に使用可能な、使いやすいタッチ感応ツールです。</p> <ul style="list-style-type: none"> <li> 技術仕様書 TI01342S</li> <li> 取扱説明書 BA01709S</li> <li> 製品ページ：<a href="http://www.endress.com/smt70">www.endress.com/smt70</a></li> </ul>
Field Xpert SMT77	<p>機器設定ツール Field Xpert SMT77 タブレット PC を使用すると、Ex Zone 1 に分類される危険場所でのモバイルプラントアセットマネジメントが可能になります。</p> <ul style="list-style-type: none"> <li> 技術仕様書 TI01418S</li> <li> 取扱説明書 BA01923S</li> <li> 製品ページ：<a href="http://www.endress.com/smt77">www.endress.com/smt77</a></li> </ul>

## サービス関連のアクセサリ

アクセサリ	説明
Applicator	<p>Endress+Hauser 製機器のセレクション/サイジング用ソフトウェア。</p> <ul style="list-style-type: none"> <li> 産業上の要件に応じた機器の選定</li> <li> 最適な流量計を選定するために必要なあらゆるデータの計算（例：呼び口径、圧力損失、流速、精度）</li> <li> 計算結果を図で表示</li> <li> プロジェクトの全期間中、部分オーダーコードの確認、あらゆるプロジェクト関連データおよびパラメータの管理、文書化、アクセスが可能です。</li> </ul> <p>Applicator は以下から入手可能：</p> <ul style="list-style-type: none"> <li> インターネット経由：<a href="https://portal.endress.com/webapp/applicator">https://portal.endress.com/webapp/applicator</a></li> <li> 現場の PC インストール用にダウンロード可能な DVD</li> </ul>
W@M	<p>W@M ライフサイクルマネジメント</p> <p>いつでも入手可能な情報により生産性が向上します。プラントおよびそのコンポーネントに関連するデータを、計画の初期段階および資産のライフサイクル全体にわたって取得することが可能です。</p> <p>W@M ライフサイクルマネジメントは、オンラインおよびオンサイトツールを備えたオープンでフレキシブルな情報プラットフォームです。データに瞬時にアクセスできるため、プラントのエンジニアリング時間の短縮、購買プロセスの迅速化、プラント稼働時間の増加が実現します。</p> <p>適切なサービスと組み合わせることにより、W@M ライフサイクルマネジメントはあらゆる段階の生産性向上に役立ちます。詳細については、<a href="http://www.endress.com/lifecyclemanagement">www.endress.com/lifecyclemanagement</a> を参照してください。</p>
FieldCare	<p>Endress+Hauser の FDT ベースのプラントアセットマネジメントツールです。</p> <p>システム内のすべてのスマートフィールド機器を設定できるため、管理作業に役立ちます。ステータス情報を使用することにより、ステータスと状態を容易かつ効果的にチェックすることができます。</p> <ul style="list-style-type: none"> <li> 取扱説明書 BA00027S / BA00059S</li> </ul>
DeviceCare	<p>Endress+Hauser 製フィールド機器の接続および設定用ツールです。</p> <ul style="list-style-type: none"> <li> イノベーションカタログ IN01047S</li> </ul>

## システムコンポーネント

アクセサリ	説明
Memograph M グラフィックデータマネージャ	Memograph M グラフィックデータマネージャには、関連する測定変数の情報がすべて表示されます。測定値を正確に記録し、リミット値の監視、測定点の解析を行います。これらのデータは 256 MB の内部メモリに保存されます。また、SD カードや USB メモリにも保存できます。  <ul style="list-style-type: none"> <li>技術仕様書 TI00133R</li> <li>取扱説明書 BA00247R</li> </ul>
Cerabar M	気体、蒸気、液体の絶対圧およびゲージ圧測定用の圧力伝送器です。プロセス圧力値の読み込みに使用できます。  <ul style="list-style-type: none"> <li>技術仕様書 TI00426P / TI00436P</li> <li>取扱説明書 BA00200P / BA00382P</li> </ul>
Cerabar S	気体、蒸気、液体の絶対圧およびゲージ圧測定用の圧力伝送器です。プロセス圧力値の読み込みに使用できます。  <ul style="list-style-type: none"> <li>技術仕様書 TI00383P</li> <li>取扱説明書 BA00271P</li> </ul>
iTEMP	あらゆるアプリケーションに使用でき、気体、蒸気、液体の測定に最適な温度伝送器です。流体温度の読み込みに使用できます。  「活用分野」資料 FA00006T

## 関連資料



同梱される関連の技術資料の概要については、次を参照してください。

- デバイスビューワー ([www.endress.com/deviceviewer](http://www.endress.com/deviceviewer)) : 銘板のシリアル番号を入力してください。
- Endress+Hauser Operations アプリ : 銘板のシリアル番号を入力するか、銘板のマトリクスコードをスキャンしてください。

## 標準資料

## 簡易取扱説明書

## センサの簡易取扱説明書

機器	資料番号
Proline Promass Q	KA01262D

## 変換器の簡易取扱説明書

機器	資料番号							
	HART	FOUNDATION フィールドバス	PROFIBUS PA	PROFIBUS DP	Modbus RS485	EtherNet/IP	PROFINET	PROFINET (Ethernet-APL 対応)
Proline 500 - デジタル	KA01315D	KA01233D	KA01392D	KA01390D	KA01319D	KA01346D	KA01351D	KA01521D
Proline 500	KA01314D	KA01291D	KA01391D	KA01389D	KA01318D	KA01347D	KA01350D	KA01520D

## 取扱説明書

機器	資料番号							
	HART	FOUNDATION フィールドバス	PROFIBUS PA	PROFIBUS DP	Modbus RS485	EtherNet/IP	PROFINET	PROFINET (Ethernet-APL 対応)
Promass Q 500	BA01534D	BA01567D	BA01556D	BA01878D	BA01545D	BA01755D	BA01766D	BA02129D

## 機能説明書

機器	資料番号							PROFINET (Ethernet- APL 対応)
	HART	FOUNDATIO N フィールド バス	PROFIBUS PA	PROFIBUS DP	Modbus RS485	EtherNet/IP	PROFINET	
Promass 500	GP01060D	GP01096D	GP01061D	GP01137D	GP01062D	GP01120D	GP01121D	GP01173D

## 機器固有の補足資料

## 安全上の注意事項

危険場所で使用する電気機器に関する安全上の注意事項

内容	資料番号 機器
ATEX/IECEX Ex i	XA01473D
ATEX/IECEX Ex ec	XA01474D
cCSAus IS	XA01475D
cCSAus Ex i	XA01509D
cCSAus Ex nA	XA01510D
INMETRO Ex i	XA01476D
INMETRO Ex ec	XA01477D
NEPSI Ex i	XA01478D
NEPSI Ex nA	XA01479D
NEPSI Ex i	XA01658D
NEPSI Ex nA	XA01659D
JPN	XA01780D

## 機能安全マニュアル

内容	資料番号
Proline Promass 500	SD01729D

## 個別説明書

内容	資料番号
欧州圧力機器指令に関する情報	SD01614D
表示モジュール A309/A310 の WLAN インターフェイスに関する無線 認定	SD01793D
OPC-UA サーバー <sup>1)</sup>	SD02040D
オーバーラン測定	SD02342D

1) 本個別説明書は、HART 出力付きの機器バージョンにのみ用意されています。

内容	資料番号							
	HART	FOUNDATIO N フィールド バス	PROFIBUS PA	PROFIBUS DP	Modbus RS485	PROFINET	EtherNet/IP	PROFINET (Ethernet- APL 対応)
Web サーバー	SD01666D	SD01669D	SD01668D	SD02232D	SD01667D	SD01971D	SD01970D	SD02769D
Heartbeat Technology	SD01643D	SD01608D	SD01705D	SD02203D	SD01704D	SD01989D	SD01983D	SD02732D

内容	資料番号							
	HART	FOUNDATION N フィールド バス	PROFIBUS PA	PROFIBUS DP	Modbus RS485	PROFINET	EtherNet/IP	PROFINET (Ethernet- APL 対応)
濃度測定	SD01645D	SD01709D	SD01711D	SD02213D	SD01710D	SD02007D	SD02006D	SD02736D
石油	SD02013D	-	SD02292D	SD02217D	SD02014D	SD02015D	SD02012D	SD02740D
石油 & ロック機能	SD02499D	-	-	-	SD02500D	-	-	-
高度な密度機能	SD02354D	-	-	-	SD02354D	-	-	SD02354D
ガスフラクションハン ドラー	SD02584D	-	-	-	SD02584D	SD02584D	-	SD02584D
カスタディトランス ファア (水以外の液体 用カウンタ)	SD01690D	-	-	-	SD01691D	-	-	-
カスタディトランス ファア (気体用カウン タ)	SD02464D	-	-	-	SD02465D	-	-	-
カスタディトランス ファア (気体用カウン タ、ドイツ計量および 校正規則 (Mess- und Eichverordnung) に準 拠)	SD02582D	-	-	-	SD02583D	-	-	-

### 設置要領書

内容	コメント
スペアパーツセットおよびアクセサリの設置 要領書	資料番号：各アクセサリに応じて → 125

## 登録商標

### HART®

FieldComm Group, Austin, Texas, USA の登録商標です。

### PROFIBUS®

PROFIBUS Nutzerorganisation e.V. (PROFIBUS User Organization), Karlsruhe, Germany の登録商標です。

### FOUNDATION™ フィールドバス

FieldComm Group, Austin, Texas, USA の登録申請中の商標です。

### Modbus®

SCHNEIDER AUTOMATION, INC の登録商標です。

### EtherNet/IP™

ODVA, Inc の商標です。

### Ethernet-APL™

PROFIBUS Nutzerorganisation e.V. (PROFIBUS User Organization), Karlsruhe, Germany の登録商標です。

### PROFINET®

PROFIBUS Nutzerorganisation e.V. (PROFIBUS User Organization), Karlsruhe, Germany の登録商標です。





71583287

[www.addresses.endress.com](http://www.addresses.endress.com)

---