

# Техническое описание Proline Promag P 500

Электромагнитный расходомер



Высокотемпературный расходомер для промышленного применения, раздельное исполнение с поддержкой до 4 входных/выходных сигналов

## Применение

- Принцип двунаправленного измерения практически не зависит от давления, плотности, температуры и вязкости.
- Специально для химических и технологических процессов, в которых используются агрессивные жидкости.

## Свойства прибора

- Номинальный диаметр: не более DN 600 (24 дюймов)
- В наличии все необходимые сертификаты для взрывозащищенного исполнения
- Футеровка из материала PTFE или PFA
- Раздельное исполнение с поддержкой нескольких (не более четырех) входов/выходов

- Сенсорный дисплей с подсветкой и поддержкой интерфейса WLAN
- Стандартный кабель между датчиком и преобразователем



*[Начало на первой странице]*

#### **Преимущества**

- Разнообразное применение – широкий выбор смачиваемых материалов
  - Измерение расхода без потери давления – благодаря полнопроходной конструкции поперечного сечения датчика
  - Техническое обслуживание не требуется – нет движущихся частей
  - Полный доступ к технологической и диагностической информации – несколько свободно конфигурируемых входов/выходов и интерфейс Ethernet
- Сокращение сложности и вариативности – произвольная настройка входов и выходов
  - Встроенная функция проверки – технология Heartbeat

## Содержание

<b>Информация о документе</b> . . . . .	<b>5</b>	<b>Условия окружающей среды</b> . . . . .	<b>74</b>
Символы . . . . .	5	Диапазон температуры окружающей среды . . . . .	74
<b>Принцип действия и архитектура системы</b> . . . . .	<b>6</b>	Температура хранения . . . . .	74
Принцип измерения . . . . .	6	Относительная влажность . . . . .	74
Измерительная система . . . . .	7	Рабочая высота . . . . .	74
Архитектура оборудования . . . . .	9	Степень защиты . . . . .	75
Безопасность . . . . .	9	Вибростойкость и ударопрочность . . . . .	75
<b>Вход</b> . . . . .	<b>12</b>	Механическая нагрузка . . . . .	76
Измеряемая величина . . . . .	12	Электромагнитная совместимость (ЭМС) . . . . .	76
Диапазон измерения . . . . .	12	<b>Параметры технологического процесса</b> . . . . .	<b>76</b>
Рабочий диапазон измерения расхода . . . . .	13	Диапазон температуры технологической среды . . . . .	76
Входной сигнал . . . . .	13	Проводимость . . . . .	77
<b>Выход</b> . . . . .	<b>16</b>	Номинальные значения давления и температуры . . . . .	77
Варианты выходов и входов . . . . .	16	Герметичность под давлением . . . . .	79
Выходной сигнал . . . . .	18	Пределы расхода . . . . .	80
Аварийный сигнал . . . . .	24	Потеря давления . . . . .	80
Нагрузка . . . . .	26	Давление в системе . . . . .	80
Данные по взрывозащищенному подключению . . . . .	26	Теплоизоляция прибора . . . . .	80
Отсечка при низком расходе . . . . .	28	Вибрация . . . . .	81
Гальваническая развязка . . . . .	28	Магнетизм и статическое электричество . . . . .	81
Данные протокола . . . . .	28	<b>Режим коммерческого учета</b> . . . . .	<b>82</b>
<b>Источник питания</b> . . . . .	<b>35</b>	<b>Механическая конструкция</b> . . . . .	<b>82</b>
Назначение клемм . . . . .	35	Размеры в единицах измерения системы СИ . . . . .	82
Разъемы, предусмотренные для прибора . . . . .	36	Размеры в единицах измерения США . . . . .	93
Назначение контактов, разъем прибора . . . . .	38	Масса . . . . .	101
Сетевое напряжение . . . . .	39	Спецификация измерительной трубы . . . . .	102
Потребляемая мощность . . . . .	40	Материалы . . . . .	103
Потребление тока . . . . .	40	Установленные электроды . . . . .	106
Сбой питания . . . . .	40	Присоединения к процессу . . . . .	106
Элемент защиты от перегрузки по току . . . . .	40	Шероховатость поверхности . . . . .	106
Электрическое подключение . . . . .	40	<b>Управление</b> . . . . .	<b>106</b>
Выравнивание потенциалов . . . . .	52	Принцип управления . . . . .	106
Клеммы . . . . .	56	Языки . . . . .	107
Кабельные вводы . . . . .	56	Локальное управление . . . . .	107
Спецификация кабеля . . . . .	56	Дистанционное управление . . . . .	108
Защита от перенапряжения . . . . .	61	Сервисный интерфейс . . . . .	113
<b>Рабочие характеристики</b> . . . . .	<b>61</b>	Сетевая интеграция . . . . .	115
Идеальные рабочие условия . . . . .	61	Поддерживаемое программное обеспечение . . . . .	116
Максимальная погрешность измерения . . . . .	61	Управление данными HistoROM . . . . .	118
Повторяемость . . . . .	64	<b>Сертификаты и свидетельства</b> . . . . .	<b>119</b>
Влияние температуры окружающей среды . . . . .	64	Маркировка CE . . . . .	119
<b>Монтаж</b> . . . . .	<b>64</b>	Маркировка UKCA . . . . .	119
Место монтажа . . . . .	64	Маркировка RCM . . . . .	120
Ориентация . . . . .	67	Сертификат взрывозащиты . . . . .	120
Входные и выходные участки . . . . .	68	Функциональная безопасность . . . . .	122
Переходники . . . . .	69	Сертификация HART . . . . .	122
Длина соединительного кабеля . . . . .	70	Сертификация FOUNDATION Fieldbus . . . . .	122
Монтаж корпуса преобразователя . . . . .	71	Сертификация PROFIBUS . . . . .	123
Специальные инструкции по монтажу . . . . .	73	Сертификация EtherNet/IP . . . . .	123
		Сертификация PROFINET . . . . .	123
		Сертификация PROFINET с Ethernet-APL . . . . .	123
		Радиочастотный сертификат . . . . .	123

---

Директива для оборудования, работающего под давлением . . . . .	123
Дополнительные сертификаты . . . . .	124
Другие стандарты и рекомендации . . . . .	124
<b>Информация о заказе . . . . .</b>	<b>125</b>
<b>Пакеты прикладных программ . . . . .</b>	<b>125</b>
Диагностические функции . . . . .	125
Heartbeat Technology . . . . .	125
Очистка . . . . .	126
Сервер OPC-UA . . . . .	126
<b>Аксессуары . . . . .</b>	<b>126</b>
Аксессуары, специально предназначенные для прибора . . . . .	126
Аксессуары для обеспечения связи . . . . .	128
Аксессуары для обслуживания . . . . .	129
Системные компоненты . . . . .	129
<b>Сопроводительная документация . . . . .</b>	<b>130</b>
Стандартная документация . . . . .	130
Сопроводительная документация к конкретному прибору . . . . .	130
<b>Зарегистрированные товарные знаки . . . . .</b>	<b>131</b>

## Информация о документе

### Символы

#### Электротехнические символы

Символ	Значение
	Постоянный ток
	Переменный ток
	Постоянный и переменный ток
	<b>Заземление</b> Клемма заземления, которая заземлена посредством системы заземления.
	<b>Подключение для выравнивания потенциалов (РЕ, защитное заземление)</b> Клемма заземления должна быть подсоединена к заземлению перед выполнением других соединений.  Клеммы заземления расположены внутри и снаружи прибора. <ul style="list-style-type: none"> <li>▪ Внутренняя клемма заземления: линия выравнивания потенциалов подключается к системе сетевого питания.</li> <li>▪ Наружная клемма заземления служит для подключения прибора к системе заземления установки.</li> </ul>




#### Специальные символы связи

Символ	Значение
	<b>Беспроводная локальная сеть (WLAN)</b> Связь через беспроводную локальную сеть.
	<b>Светодиод</b> Светодиод не горит.
	<b>Светодиод</b> Светодиод горит.
	<b>Светодиод</b> Светодиод мигает.

#### Описание информационных символов

Символ	Значение
	<b>Разрешено</b> Разрешенные процедуры, процессы или действия.
	<b>Предпочтительно</b> Предпочтительные процедуры, процессы или действия.
	<b>Запрещено</b> Запрещенные процедуры, процессы или действия.
	<b>Рекомендация</b> Указывает на дополнительную информацию.
	Ссылка на документацию
	Ссылка на страницу
	Ссылка на рисунок
	Внешний осмотр

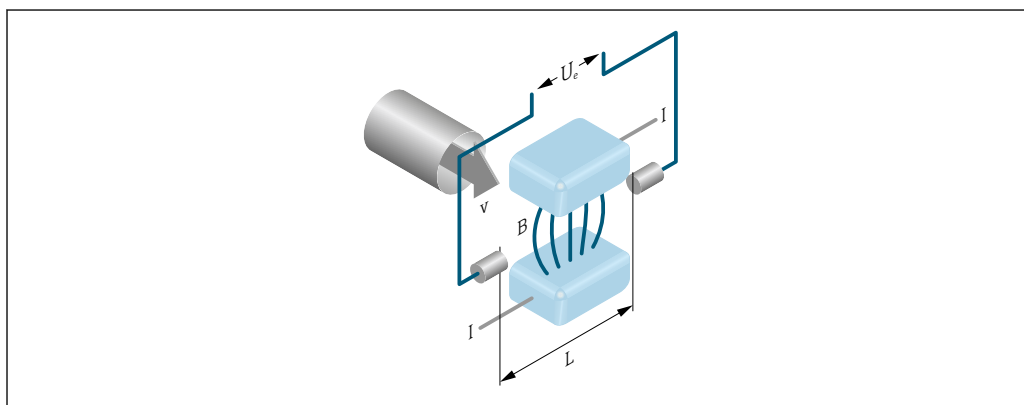
## Символы на рисунках

Символ	Значение
1, 2, 3, ...	Номера пунктов
1., 2., 3., ...	Серия шагов
A, B, C, ...	Виды
A-A, B-B, C-C, ...	Разделы
	Взрывоопасная зона
	Безопасная среда (невзрывоопасная зона)
	Направление потока

## Принцип действия и архитектура системы

## Принцип измерения

Согласно закону электромагнитной индукции Фарадея, в проводнике, движущемся в магнитном поле, возникает индукционный ток.



A0028962

$U_e$  Индуцированное напряжение  
 $B$  Магнитная индукция (магнитное поле)  
 $L$  Расстояние между электродами  
 $I$  Ток  
 $v$  Скорость потока

Согласно электромагнитному принципу измерения, текущая технологическая среда является движущимся проводником. Индуцированное напряжение ( $U_e$ ) пропорционально скорости потока ( $v$ ); оно определяется двумя измерительными электродами и передается в усилитель. Расход ( $Q$ ) рассчитывается на основе площади поперечного сечения трубы ( $A$ ). Магнитное поле создается посредством коммутируемого постоянного тока переменной полярности.

## Расчетные формулы

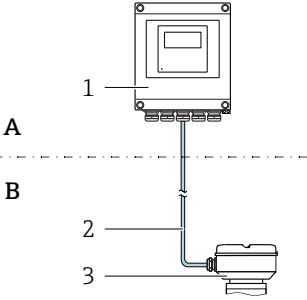
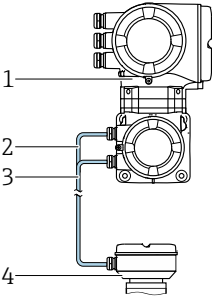
- Индуцированное напряжение  $U_e = B \cdot L \cdot v$
- Объемный расход  $Q = A \cdot v$

**Измерительная система**

Измерительная система состоит из преобразователя и датчика. Преобразователь и датчик устанавливаются физически раздельно. Они соединяются между собой соединительными кабелями.

**Преобразователь**

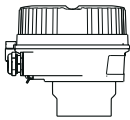
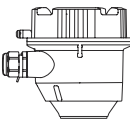
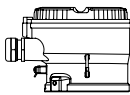
Доступны два исполнения преобразователя.

Proline 500 – цифровое исполнение	Proline 500
<p>Для использования в условиях применения, в которых не предъявляются специальные требования ввиду особых условий технологического процесса или окружающей среды.</p>  <p><b>A</b> <b>B</b></p> <p>1 Преобразователь 2 Соединительный кабель: кабель, отдельный, стандартный 3 Клеммный отсек датчика с встроенной платой ISEM</p> <ul style="list-style-type: none"> <li>Гибкий и экономичный раздельный монтаж.</li> <li>В качестве соединительного кабеля можно использовать стандартный кабель.</li> <li>Модуль электроники в корпусе преобразователя, ISEM (интеллектуальный модуль электроники датчика) в клеммном отсеке датчика</li> <li>Передача сигнала: цифровая Код заказа «Встроенная электроника ISEM», опция <b>A</b> «Датчик»</li> </ul>	<p>Для использования в условиях применения, в которых предъявляются специальные требования ввиду особых условий технологического процесса или окружающей среды.</p>  <p>Невзрывоопасная зона или зона 2; класс I, раздел 2, или зона 1; класс I, раздел 1</p> <p>1 Преобразователь с встроенной платой ISEM 2 Кабель питания катушки 3 Сигнальный кабель 4 Клеммный отсек датчика</p> <p>Примеры применения для датчиков без модулей электроники</p> <ul style="list-style-type: none"> <li>Интенсивная вибрация, воздействующая на датчик.</li> <li>Постоянное нахождение датчика под водой, класс защиты IP68.</li> <li>Модули электроники и модуль ISEM (интеллектуальный модуль электроники датчика) в корпусе преобразователя</li> <li>Передача сигнала: аналоговая Код заказа «Встроенная электроника ISEM», опция <b>B</b> «Преобразователь»</li> </ul>
<p><b>Соединительный кабель</b> (можно заказать разной длины → 126)</p>	
<ul style="list-style-type: none"> <li>Длина: не более 300 м (1 000 фут)</li> <li>Стандартный кабель с общим экраном (витая пара)</li> <li>Нечувствительный к внешним электромагнитным помехам.</li> </ul>	<ul style="list-style-type: none"> <li>Длина: не более 200 м (656 фут), зависит от проводимости технологической среды</li> <li>Два соединительных кабеля                         <ul style="list-style-type: none"> <li>Один кабель питания катушки, с общим экраном (1 пара)</li> <li>Один кабель передачи сигнала, с общим экраном и четырьмя отдельно экранированными жилами (4 коаксиальных кабеля)</li> </ul> </li> </ul>
<p><b>Взрывоопасная зона</b></p>	
<p>Использование в зоне 2; класс I, раздел 2</p> <p>Возможна установка в двух зонах одновременно</p> <ul style="list-style-type: none"> <li>Датчик: зона 1; класс I, раздел 1</li> <li>Преобразователь: зона 2; класс I, раздел 2</li> </ul>	<p>Использование в зоне 1; класс I, раздел 1, заказ – зона 2; класс I, раздел 2</p>
<p><b>Варианты исполнения корпуса и материалы</b></p>	
<ul style="list-style-type: none"> <li>Корпус преобразователя                         <ul style="list-style-type: none"> <li>Алюминий с покрытием: алюминий AlSi10Mg, с покрытием</li> <li>Материал: поликарбонат</li> </ul> </li> <li>Материал окна в корпусе преобразователя                         <ul style="list-style-type: none"> <li>Алюминий с покрытием: стекло</li> <li>Поликарбонат: пластмасса</li> </ul> </li> </ul>	<ul style="list-style-type: none"> <li>Корпус преобразователя                         <ul style="list-style-type: none"> <li>Алюминий с покрытием: алюминий AlSi10Mg, с покрытием</li> <li>Литье, нержавеющая сталь: литая нержавеющая сталь, 1.4409 (CF3M), аналог стали 316L</li> </ul> </li> <li>Материал окна: стекло</li> </ul>

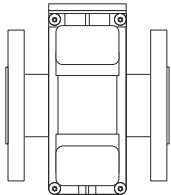
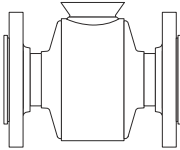

Proline 500 – цифровое исполнение	Proline 500
<b>Настройка</b>	
<ul style="list-style-type: none"> <li>■ Внешнее управление с помощью 4-строчного графического локального дисплея (ЖК) с подсветкой и сенсорным управлением, посредством интерактивных меню (в виде мастера быстрой настройки) для ввода в эксплуатацию в различных областях применения.</li> <li>■ Через сервисный интерфейс или интерфейс WLAN <ul style="list-style-type: none"> <li>■ Управляющая программа (например, FieldCare, DeviceCare)</li> <li>■ Через веб-сервер (доступ через веб-браузер, например Microsoft Internet Explorer или Microsoft Edge)</li> </ul> </li> </ul>	

### Клеммный отсек датчика

Доступны различные варианты исполнения клеммного отсека датчика.

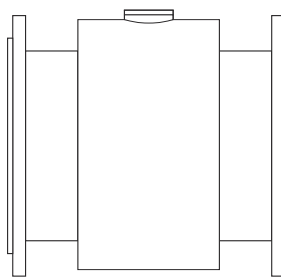
	Код заказа «Клеммный отсек датчика», опция А «Алюминий, с покрытием»: Алюминий (AlSi10Mg) с покрытием
	Код заказа «Клеммный отсек датчика», опция D «Поликарбонат»: Поликарбонат
	Код заказа «Клеммный отсек датчика», опция L «Литье, нержавеющая сталь»: 1.4409 (CF3M), аналогично 316L

### Датчик

<p><b>Promag P</b></p> <p><i>Неподвижный фланец с алюминиевым полукорпусом: DN 15 до 300 мм (½ до 12 дюйм)</i></p> <div style="text-align: center;"></div> <p style="text-align: center;"><small>A0017703</small></p> <p><i>Неподвижный фланец с полностью сварным корпусом из углеродистой стали: DN 25 до 300 мм (1 до 12 дюйм)</i></p> <div style="text-align: center;"></div> <p style="text-align: center;"><small>A0022673</small></p>	<p>Диапазон номинальных диаметров: 15 до 600 мм (½ до 24 дюйм) Материалы →  103</p>
----------------------------------------------------------------------------------------------------------------------------------------------------------------------------------------------------------------------------------------------------------------------------------------------------------------------------------------------------------------------------------------------------------------------------------------------------------------------------------------------------------------------------------------------------------------------------------------------------------------------------------------	----------------------------------------------------------------------------------------------------------------------------------------------------------------------------

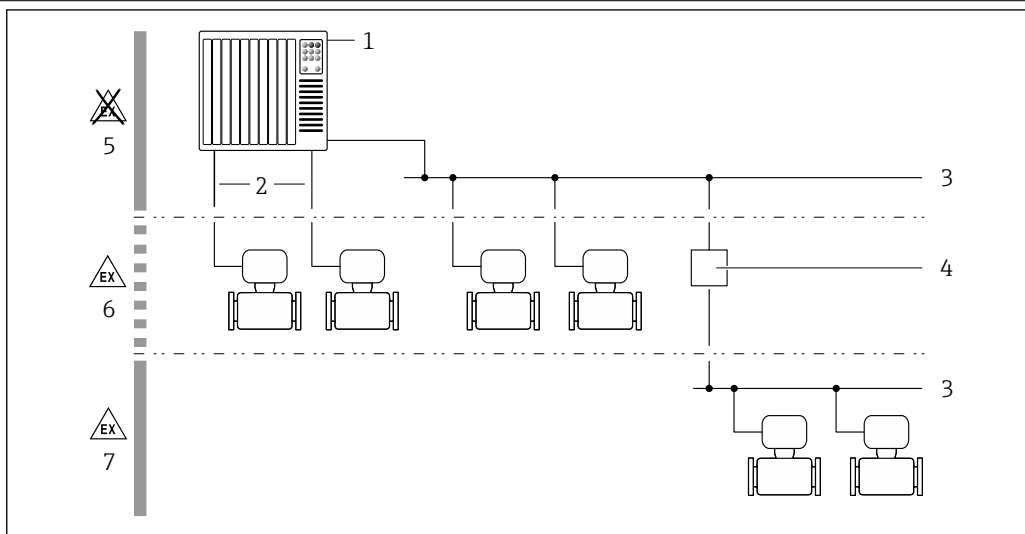


Неподвижный фланец с полностью сварным корпусом из углеродистой стали: DN 350 до 600 мм (14 до 24 дюйм)



A0017041

## Архитектура оборудования



A0027512

1 Возможности интеграции измерительных приборов в систему

- 1 Система управления (например, ПЛК)
- 2 Соединительный кабель (0/4–20 мА HART и т. п.)
- 3 Цифровая шина
- 4 Соединитель
- 5 Невзрывоопасная зона
- 6 Взрывоопасная зона: зона 2; класс I, раздел 2
- 7 Взрывоопасная зона: зона 1; класс I, раздел 1

## Безопасность

### ИТ-безопасность

Гарантия нашей компании действительна только в том случае, если изделие установлено и используется в соответствии с руководством по эксплуатации. Изделие оснащено механизмами безопасности для защиты от любого непреднамеренного изменения настроек.

Меры ИТ-безопасности, которые обеспечивают дополнительную защиту изделия и связанной с ним передачи данных, должны быть реализованы самим оператором в соответствии с действующими в его компании стандартами безопасности.

### ИТ-безопасность прибора

Прибор снабжен набором специальных функций, реализующих защитные меры на стороне оператора. Эти функции доступны для настройки пользователем и при правильном применении обеспечивают повышенную эксплуатационную безопасность. Обзор наиболее важных функций приведен в следующем разделе:

Функция/интерфейс	Заводская настройка	Рекомендация
Защита от записи с помощью соответствующего аппаратного переключателя → 10	Не активирована	Индивидуально, по результатам оценки риска
Код доступа (действителен также для входа в систему веб-сервера и для подключения к ПО FieldCare) → 10	Не активировано (0000)	При вводе в эксплуатацию необходимо указать индивидуальный код доступа
WLAN (опция заказа дисплея)	Активировано	Индивидуально, по результатам оценки риска
Безопасный режим WLAN	Активировано (WPA2-PSK)	Не меняйте
Пароль WLAN (пароль) → 10	Серийный номер	При вводе в эксплуатацию необходимо указать индивидуальный пароль для сети WLAN
Режим WLAN	Точка доступа	Индивидуально, по результатам оценки риска
Веб-сервер → 11	Активировано	Индивидуально, по результатам оценки риска
Сервисный интерфейс CDI-RJ45 → 11	–	Индивидуально, по результатам оценки риска

#### *Защита доступа на основе аппаратной защиты от записи*

Доступ для записи к параметрам прибора посредством локального дисплея, веб-браузера или управляющей программы (например, FieldCare, DeviceCare) можно деактивировать с помощью переключателя защиты от записи (DIP-переключателя на главном модуле электроники). При активированной аппаратной защите от записи параметры доступны только для чтения.

Прибор поставляется с деактивированной аппаратной защитой от записи.

#### *Защита от записи на основе пароля*

Доступна установка различных паролей для защиты параметров прибора от записи и доступа к прибору посредством интерфейса WLAN.

- **Пользовательский код доступа**  
Запрет доступа для записи к параметрам прибора через локальный дисплей, веб-браузер или управляющую программу (например, ПО FieldCare или DeviceCare). Авторизация доступа однозначно регулируется посредством индивидуального пользовательского кода доступа.
- **Пароль WLAN**  
Сетевой ключ защищает соединение между устройством управления (например, портативным компьютером или планшетом) и прибором по интерфейсу WLAN, который можно заказать дополнительно.
- **Режим инфраструктуры**  
Если прибор работает в режиме инфраструктуры, то пароль WLAN соответствует паролю WLAN, настроенному на стороне оператора.

#### *Пользовательский код доступа*

Доступ для записи к параметрам прибора посредством местного дисплея, веб-браузера или программного обеспечения (например FieldCare, DeviceCare) можно защитить произвольно задаваемым пользовательским кодом доступа.

#### *WLAN passphrase: работа в качестве точки доступа WLAN*

Соединение между управляющим устройством (например, ноутбуком или планшетом) и прибором посредством интерфейса WLAN, который можно заказать дополнительно, защищено сетевым ключом. WLAN-аутентификация сетевого ключа соответствует стандарту IEEE 802.11.

При поставке прибора сетевой ключ устанавливается определенным образом в зависимости от конкретного прибора. Его можно изменить в разделе подменю **WLAN settings**, параметр параметр **WLAN passphrase**.

### Режим инфраструктуры

Соединение между прибором и точкой доступа WLAN защищено посредством SSID и пароля на стороне системы. По вопросам доступа обращайтесь к соответствующему системному администратору.

### Общие указания по использованию паролей

- Код доступа и сетевой ключ, установленные в приборе при поставке, следует изменить при вводе в эксплуатацию.
- При создании и управлении кодом доступа и сетевым ключом следуйте общим правилам создания надежных паролей.
- Ответственность за управление и аккуратное обращение с кодом доступа и сетевым ключом лежит на пользователе.



### Доступ посредством веб-сервера

Эксплуатацию и настройку прибора можно осуществлять с помощью веб-браузера благодаря наличию встроенного веб-сервера. При этом используется соединение через сервисный интерфейс (CDI-RJ45) или интерфейс WLAN. Для приборов в исполнении с протоколами связи EtherNet/IP и PROFINET соединение также может быть установлено через клеммное подключение для передачи сигналов посредством интерфейса EtherNet/IP, PROFINET (разъем RJ45) или PROFINET с Ethernet-APL (двухпроводное подключение).



В поставляемых приборах веб-сервер активирован. При необходимости веб-сервер можно деактивировать (например, после ввода в эксплуатацию) посредством параметр

#### **Функциональность веб-сервера.**

Информацию о приборе и его состоянии на странице входа в систему можно скрыть. За счет этого предотвращается несанкционированный доступ к этой информации.

 Подробные сведения о параметрах прибора см. в документе: «Описание параметров прибора» →  130

### Доступ через OPC-UA

 Программный пакет «OPC UA Server» можно использовать для тех исполнений прибора, которые пригодны для работы с протоколом связи HART →  126.

С помощью программного пакета «OPC UA Server» прибор может связываться с клиентами OPC UA.

Доступ к серверу OPC UA, встроенному в прибор, можно получить через точку доступа WLAN с помощью опционального интерфейса WLAN или через сервисный интерфейс (CDI- RJ45) по сети Ethernet. Права доступа и авторизация задаются в отдельной конфигурации.

Согласно спецификации OPC UA (МЭК 62541), поддерживаются следующие режимы безопасности:

- не поддерживается;
- Basic128Rsa15 – сигнатура;
- Basic128Rsa15 – сигнатура и шифрование.


### Доступ через сервисный интерфейс (CDI-RJ45)

Прибор можно подключить к сети через сервисный интерфейс (CDI-RJ45). Специальные функции прибора гарантируют безопасную работу прибора в сети.

Рекомендуется использовать актуальные отраслевые стандарты и нормативы, разработанные национальными и международными комитетами по безопасности, например МЭК/ISA62443 или IEEEE. Сюда относятся такие меры организационной безопасности, как назначение авторизации доступа, а также такие технические меры, как сегментация сети.

 Преобразователи с сертификатом категории Ex de нельзя подключать через сервисный интерфейс (CDI-RJ45)!

Код заказа «Сертификат, преобразователь + датчик», опции (Ex de): BA, BB, C1, C2, GA, GB, MA, MB, NA, NB

 Прибор можно интегрировать в кольцевую топологию. Прибор интегрируется с помощью подключения клемм для передачи сигнала (выход 1) и подключения к сервисному интерфейсу (CDI-RJ45) .

## Вход

### Измеряемая величина

#### Величины, измеряемые напрямую

- Объемный расход (пропорционально наведенному напряжению)
- Электрическая проводимость

#### Вычисляемые величины

- Массовый расход
- Скорректированный объемный расход

### Диапазон измерения

Измерение с заявленной погрешностью при скорости потока  $v = 0,01$  до  $10$  м/с ( $0,03$  до  $33$  фут/с).

Значения характеристики расхода в единицах измерения системы СИ: DN 15–125 (½–4 дюймов)

Номинальный диаметр		Рекомендованный расход Нижний/верхний пределы диапазона измерений ( $v \sim 0,3/10$ м/с) [дм <sup>3</sup> /мин]	Заводские настройки		
[мм]	[дюйм]		Верхний предел диапазона измерений, токовый выход ( $v \sim 2,5$ м/с) [дм <sup>3</sup> /мин]	Вес импульса (~ 2 импульса/с) [дм <sup>3</sup> ]	Отсечка при низком расходе ( $v \sim 0,04$ м/с) [дм <sup>3</sup> /мин]
15	½	4 до 100	25	0,2	0,5
25	1	9 до 300	75	0,5	1
32	–	15 до 500	125	1	2
40	1 ½	25 до 700	200	1,5	3
50	2	35 до 1 100	300	2,5	5
65	–	60 до 2 000	500	5	8
80	3	90 до 3 000	750	5	12
100	4	145 до 4 700	1200	10	20
125	–	220 до 7 500	1850	15	30

Значения характеристики расхода в единицах измерения системы СИ: DN 150–600 (6–24 дюймов)



Номинальный диаметр		Рекомендованный расход Нижний/верхний пределы диапазона измерений ( $v \sim 0,3/10$ м/с) [м <sup>3</sup> /ч]	Заводские настройки		
[мм]	[дюйм]		Верхний предел диапазона измерений, токовый выход ( $v \sim 2,5$ м/с) [м <sup>3</sup> /ч]	Вес импульса (~ 2 импульса/с) [м <sup>3</sup> ]	Отсечка при низком расходе ( $v \sim 0,04$ м/с) [м <sup>3</sup> /ч]
150	6	20 до 600	150	0,03	2,5
200	8	35 до 1 100	300	0,05	5
250	10	55 до 1 700	500	0,05	7,5
300	12	80 до 2 400	750	0,1	10
350	14	110 до 3 300	1 000	0,1	15
400	16	140 до 4 200	1 200	0,15	20

Номинальный диаметр		Рекомендованный расход Нижний/верхний пределы диапазона измерений ( $v \sim 0,3/10$ м/с) [м <sup>3</sup> /ч]	Заводские настройки		
			Верхний предел диапазона измерений, токовый выход ( $v \sim 2,5$ м/с) [м <sup>3</sup> /ч]	Вес импульса (~ 2 импульса/с) [м <sup>3</sup> ]	Отсечка при низком расходе ( $v \sim 0,04$ м/с) [м <sup>3</sup> /ч]
[мм]	[дюйм]				
450	18	180 до 5 400	1 500	0,25	25
500	20	220 до 6 600	2 000	0,25	30
600	24	310 до 9 600	2 500	0,3	40

Значения характеристики расхода в единицах измерения США: ½– 24 дюйма (DN 15–600)

Номинальный диаметр		Рекомендованный расход Нижний/верхний пределы диапазона измерений ( $v \sim 0,3/10$ м/с) [галл./мин]	Заводские настройки		
			Верхний предел диапазона измерений, токовый выход ( $v \sim 2,5$ м/с) [галл./мин]	Вес импульса (~ 2 импульса/с) [галл.]	Отсечка при низком расходе ( $v \sim 0,04$ м/с) [галл./мин]
[дюйм]	[мм]				
½	15	1,0 до 27	6	0,1	0,15
1	25	2,5 до 80	18	0,2	0,25
1 ½	40	7 до 190	50	0,5	0,75
2	50	10 до 300	75	0,5	1,25
3	80	24 до 800	200	2	2,5
4	100	40 до 1 250	300	2	4
6	150	90 до 2 650	600	5	12
8	200	155 до 4 850	1 200	10	15
10	250	250 до 7 500	1 500	15	30
12	300	350 до 10 600	2 400	25	45
14	350	500 до 15 000	3 600	30	60
16	400	600 до 19 000	4 800	50	60
18	450	800 до 24 000	6 000	50	90
20	500	1 000 до 30 000	7 500	75	120
24	600	1 400 до 44 000	10 500	100	180

#### Рекомендованный диапазон измерений

 Пределы расхода →  80

Рабочий диапазон измерения расхода

Более 1000:1

Входной сигнал



Варианты выходов и входов

→  16

### Внешние измеряемые значения

Для повышения точности измерения определенных измеряемых величин или для расчета массового расхода в системе автоматизации может осуществляться непрерывная запись значений различных измеряемых величин в измерительный прибор:

- измерение температуры технологической среды для измерения проводимости с температурной компенсацией (например, iTEMP);
- приведенная плотность для расчета массового расхода

 В компании Endress+Hauser можно заказать различные приборы для измерения давления и температуры, см. раздел «Аксессуары» →  129


Рекомендуется выполнять считывание внешних измеренных значений для вычисления скорректированного объемного расхода.

### Протокол HART

Измеряемые величины записываются из системы автоматизации в измерительный прибор по протоколу HART. Необходимо, чтобы преобразователь давления поддерживал следующие функции протокола:

- протокол HART;
- пакетный режим.

### Токовый вход

Измеренные значения записываются из системы автоматизации в измерительный прибор через токовый вход →  14.

### Цифровая связь

Измеренные значения могут быть записаны системой автоматизации через следующие интерфейсы:

- FOUNDATION Fieldbus
- PROFIBUS DP
- PROFIBUS PA
- Modbus RS485
- Ethernet/IP
- PROFINET
- PROFINET с Ethernet-APL

### Токовый вход 0/4–20 мА

Токовый вход	0/4–20 мА (активный/пассивный)
Диапазон тока	<ul style="list-style-type: none"> <li>■ 4–20 мА (активный)</li> <li>■ 0/4–20 мА (пассивный)</li> </ul>
Разрешение	1 мкА
Падение напряжения	Обычно: 0,6 до 2 В для 3,6 до 22 мА (пассивный)
Максимальное входное напряжение	≤ 30 В (пассивный)
Напряжение при разомкнутой цепи	≤ 28,8 В (активный)
Возможные входные переменные	<ul style="list-style-type: none"> <li>■ Температура</li> <li>■ Плотность</li> </ul>

### Входной сигнал состояния

Максимальные входные значения	<ul style="list-style-type: none"> <li>■ Пост. ток, –3 до 30 В</li> <li>■ При активном (ON) входе сигнала состояния: <math>R_i &gt; 3 \text{ кОм}</math></li> </ul>
Время отклика	Возможна настройка: 5 до 200 мс

<b>Уровень входного сигнала</b>	<ul style="list-style-type: none"><li>▪ Низкий уровень сигнала: -3 до +5 В пост. тока</li><li>▪ Высокий уровень сигнала: 12 до 30 В пост. тока</li></ul>
<b>Назначенные функции</b>	<ul style="list-style-type: none"><li>▪ Выкл.</li><li>▪ Раздельный сброс сумматоров</li><li>▪ Сброс всех сумматоров</li><li>▪ Превышение расхода</li></ul>

## Выход

### Варианты выходов и входов

В зависимости от опции, выбранной для выхода/входа 1, для других выходов и входов доступны различные опции. Для каждого из выходов/входов 1 ... 4 можно выбрать только одну опцию. Следующую таблицу следует читать по вертикали (↓).

Пример: если для выхода/входа 1 была выбрана опция BA (токовый выход 4–20 мА HART), то для выхода 2 доступна одна из опций A, B, D, E, F, H, I или J, и одна из опций A, B, D, E, F, H, I или J доступна для выходов 3 и 4.

### Выход/вход 1 и опции для выхода/входа 2



Опции для выхода/входа 3 и 4 → 17

Код заказа «Выход; вход 1» (020) →	Возможные опции												
Токовый выход 4–20 мА HART	BA												
Токовый выход 4–20 мА HART Ex i, пассивный	↓	CA											
Токовый выход 4–20 мА HART Ex i, активный		↓	CC										
FOUNDATION Fieldbus			↓	SA									
FOUNDATION Fieldbus Ex i				↓	TA								
PROFIBUS DP					↓	LA							
PROFIBUS PA						↓	GA						
PROFIBUS PA Ex i							↓	HA					
Modbus RS485								↓	MA				
Встроенный 2-портовый коммутатор EtherNet/IP									↓	NA			
Встроенный 2-портовый коммутатор PROFINET										↓	RA		
PROFINET с Ethernet-APL											↓	RB	
PROFINET с Ethernet-APL, Ex i												↓	RC
<b>Код заказа «Выход; вход 2» (021) →</b>	↓	↓	↓	↓	↓	↓	↓	↓	↓	↓	↓	↓	↓
Нет назначения	A	A	A	A	A	A	A	A	A	A	A	A	A
Токовый выход 4–20 мА	B			B		B	B		B	B	B	B	
Токовый выход 4–20 мА Ex i, пассивный		C	C		C			C					C
Пользовательский вход/выход <sup>1)</sup>	D			D		D	D		D	D	D	D	
Импульсный/частотный/релейный выход	E			E		E	E		E	E	E	E	
Двойной импульсный выход <sup>2)</sup>	F								F				
Импульсный/частотный/релейный выход Ex i, пассивный		G	G		G			G					G
Релейный выход	H			H		H	H		H	H	H	H	
Токовый вход 0/4–20 мА	I			I		I	I		I	I	I	I	
Вход сигнала состояния	J			J		J	J		J	J	J	J	

1) В качестве пользовательского входа/выхода можно выбрать определенный вход или выход → 23.

2) Если для выхода/входа 2 (021) выбран двойной импульсный выход (F), то для выхода/входа 3 (022) доступна к выбору только опция двойного импульсного выхода (F).



## Выход/вход 1 и опции для выхода/входа 3 и 4



Опции для выхода/входа 2 → 16

Код заказа «Выход; вход 1» (020) →	Возможные опции												
Токовый выход 4–20 мА HART	BA												
Токовый выход 4–20 мА HART Ex i, пассивный	↓	CA											
Токовый выход 4–20 мА HART Ex i, активный		↓	CC										
FOUNDATION Fieldbus			↓	SA									
FOUNDATION Fieldbus Ex i				↓	TA								
PROFIBUS DP					↓	LA							
PROFIBUS PA						↓	GA						
PROFIBUS PA Ex i							↓	HA					
Modbus RS485								↓	MA				
Встроенный 2-портовый коммутатор EtherNet/IP									↓	NA			
Встроенный 2-портовый коммутатор PROFINET										↓	RA		
PROFINET с Ethernet-APL											↓	RB	
PROFINET с Ethernet-APL, Ex i												↓	RC
Код заказа «Выход, вход 3» (022), «Выход, вход 4» (023) <sup>1)</sup> →	↓	↓	↓	↓	↓	↓	↓	↓	↓	↓	↓	↓	↓
Нет назначения	A	A	A	A	A	A	A	A	A	A	A	A	A
Токовый выход 4–20 мА	B						B			B	B	B	B
Токовый выход 4–20 мА Ex i, пассивный <sup>2)</sup>		C	C										
Пользовательский вход/выход	D						D			D	D	D	D
Импульсный/частотный/релейный выход	E						E			E	E	E	E
Двойной импульсный выход (ведомый) <sup>3)</sup>	F									F			
Импульсный/частотный/релейный выход Ex i, пассивный <sup>4)</sup>		G	G										
Релейный выход	H						H			H	H	H	H
Токовый вход 0/4–20 мА	I						I			I	I	I	I
Вход сигнала состояния	J						J			J	J	J	J

- 1) Код заказа «Выход, вход 4» (023) предусмотрен только для прибора Proline 500 – цифровое исполнение, код заказа «Встроенная электроника ISEM», опция A.
- 2) Опция токового выхода 4–20 мА Ex i, пассивного (C), не сочетается с входом/выходом 4.
- 3) Опция двойного импульсного выхода (F) недоступна для входа/выхода 4.
- 4) Опция импульсного/частотного/релейного выхода Ex i, пассивного (G), не сочетается с входом/выходом 4.

## Выходной сигнал

## Токовый выход 4–20 мА HART

Код заказа	«Выход; вход 1» (20) Опция ВА: токовый выход 4–20 мА HART
Режим сигнала	Можно настроить следующим образом: <ul style="list-style-type: none"> <li>■ Активный</li> <li>■ пассивный;</li> </ul>
Токовый диапазон	Можно настроить следующим образом: <ul style="list-style-type: none"> <li>■ 4–20 мА NAMUR;</li> <li>■ 4–20 мА US;</li> <li>■ 4–20 мА;</li> <li>■ 0–20 мА (только при активном режиме сигнала);</li> <li>■ фиксированный ток.</li> </ul>
Напряжение при разомкнутой цепи	28,8 В пост. тока (активн.)
Максимальное входное напряжение	30 В пост. тока (пассивн.)
Нагрузка	250 до 700 Ом
Разрешение	0,38 мкА
Демпфирование	Возможна настройка: 0 до 999,9 с
Назначенные измеряемые величины	<ul style="list-style-type: none"> <li>■ Объемный расход</li> <li>■ массовый расход</li> <li>■ скорректированный объемный расход</li> <li>■ Скорость потока</li> <li>■ Проводимость</li> <li>■ Температура электроники</li> </ul>

## Токовый выход 4–20 мА HART Ex i

Код заказа	«Выход; вход 1» (20), возможен выбор из следующих вариантов. <ul style="list-style-type: none"> <li>■ Опция СА: токовый выход 4–20 мА HART Ex i, пассивный</li> <li>■ Опция СС: токовый выход 4–20 мА HART Ex i, активный</li> </ul>
Режим сигнала	Зависит от выбранной версии заказа.
Токовый диапазон	Можно настроить следующим образом: <ul style="list-style-type: none"> <li>■ 4–20 мА NAMUR;</li> <li>■ 4–20 мА US;</li> <li>■ 4–20 мА;</li> <li>■ 0–20 мА (только при активном режиме сигнала);</li> <li>■ фиксированный ток.</li> </ul>
Напряжение при разомкнутой цепи	21,8 В пост. тока (активн.)
Максимальное входное напряжение	30 В пост. тока (пассивн.)
Нагрузка	<ul style="list-style-type: none"> <li>■ 250 до 400 Ом (активный)</li> <li>■ 250 до 700 Ом (пассивный)</li> </ul>
Разрешение	0,38 мкА
Демпфирование	Возможна настройка: 0 до 999,9 с
Назначенные измеряемые величины	<ul style="list-style-type: none"> <li>■ Объемный расход</li> <li>■ массовый расход</li> <li>■ скорректированный объемный расход</li> <li>■ Скорость потока</li> <li>■ Проводимость</li> <li>■ Температура электроники</li> </ul>

**FOUNDATION Fieldbus**

FOUNDATION Fieldbus	H1, МЭК 61158-2, гальванически развязанный
Передача данных	31,25 Кбит/с
Потребление тока	10 мА
Допустимое сетевое напряжение	9 до 32 В
Подключение по шине	Со встроенной защитой от обратной полярности

**PROFIBUS DP**

Кодирование сигнала	Код NRZ
Передача данных	От 9,6 kBaud до 12 MBaud
Нагрузочный резистор	Встроенный, активируется с помощью DIP-переключателей

**PROFIBUS PA**

PROFIBUS PA	В соответствии с EN 50170, том 2, МЭК 61158-2 (MBP), гальванически развязанный
Передача данных	31,25 Кбит/с
Потребление тока	10 мА
Допустимое сетевое напряжение	9 до 32 В
Подключение по шине	Со встроенной защитой от обратной полярности

**Modbus RS485**

Физический интерфейс	RS485 в соответствии со стандартом EIA/TIA-485
Оконечный резистор	встроенный, активируется с помощью DIP-переключателей

**EtherNet/IP**

Стандарты	В соответствии с IEEE 802.3
-----------	-----------------------------

**PROFINET**

Стандарты	В соответствии с IEEE 802.3
-----------	-----------------------------

## PROFINET с Ethernet-APL

Использование прибора	<p><b>Подключение прибора к полевому коммутатору APL</b>          Прибор можно эксплуатировать только в соответствии со следующими классификациями портов APL:</p> <ul style="list-style-type: none"> <li>■ при использовании во взрывоопасных зонах: SLAA или SLAC<sup>1)</sup>;</li> <li>■ при использовании во невзрывоопасных зонах: SLAX.</li> </ul> <p>Значения для подключения полевого коммутатора APL (в соответствии с классификацией портов APL, например SPCC или SPAA):</p> <ul style="list-style-type: none"> <li>■ максимальное входное напряжение: 15 В пост. тока;</li> <li>■ минимальные выходные значения: 0,54 Вт.</li> </ul> <p><b>Подключение прибора к коммутатору SPE</b>          Прибор можно эксплуатировать только в соответствии со следующим классом мощности PoDL (при использовании в невзрывоопасной зоне): класс мощности PoDL 10.</p> <p>Значения для подключения коммутатора SPE (в соответствии с классом мощности PoDL 10, 11 или 12):</p> <ul style="list-style-type: none"> <li>■ максимальное входное напряжение: 30 В пост. тока;</li> <li>■ минимальные выходные значения: 1,85 Вт.</li> </ul>
PROFINET	Соответствует стандартам МЭК 61158 и МЭК 61784
Ethernet-APL	Соответствует стандарту IEEE 802.3cg, спецификация порта APL версии 1.0, гальваническая развязка
Передача данных	10 Мбит/с
Потребление тока	<p><b>Преобразователь</b></p> <ul style="list-style-type: none"> <li>■ Макс. 400 мА (24 В)</li> <li>■ Макс. 200 мА (110 В, 50/60 Гц; 230 В, 50/60 Гц)</li> </ul>
Допустимое сетевое напряжение	9 до 30 В
Сетевое подключение	Со встроенной защитой от обратной полярности

- 1) Более подробные сведения о использовании прибора во взрывоопасных зонах содержатся в указаниях по технике безопасности, имеющих отношение к взрывозащите.

## Токовый выход 4–20 мА


Код заказа	«Выход; вход 2» (21), «Выход; вход 3» (022) или «Выход; вход 4» (023) Опция В: токовый выход 4–20 мА
Режим сигнала	Можно настроить следующим образом: <ul style="list-style-type: none"> <li>■ Активный</li> <li>■ пассивный;</li> </ul>
Диапазон тока	Можно настроить следующим образом: <ul style="list-style-type: none"> <li>■ 4–20 мА NAMUR;</li> <li>■ 4–20 мА US;</li> <li>■ 4–20 мА;</li> <li>■ 0–20 мА (только при активном режиме сигнала);</li> <li>■ фиксированный ток.</li> </ul>
Максимальные выходные значения	22,5 мА
Напряжение при разомкнутой цепи	28,8 В пост. тока (активн.)
Максимальное входное напряжение	30 В пост. тока (пассивн.)
Нагрузка	0 до 700 Ом
Разрешение	0,38 мкА

Демпфирование	Возможна настройка: 0 до 999,9 с
Назначенные измеряемые величины	<ul style="list-style-type: none"> <li>■ Объемный расход</li> <li>■ массовый расход</li> <li>■ скорректированный объемный расход</li> <li>■ Скорость потока</li> <li>■ Проводимость</li> <li>■ Температура электроники</li> </ul>

#### Токовый выход 4–20 мА Ex i, пассивный

Код заказа	«Выход; вход 2» (21), «Выход; вход 3» (022) Опция С: токовый выход 4–20 мА Ex i, пассивный
Режим сигнала	пассивный;
Диапазон тока	Можно настроить следующим образом: <ul style="list-style-type: none"> <li>■ 4–20 мА NAMUR;</li> <li>■ 4–20 мА US;</li> <li>■ 4–20 мА;</li> <li>■ фиксированный ток.</li> </ul>
Максимальные выходные значения	22,5 мА
Максимальное входное напряжение	Пост. ток, 30 В
Нагрузка	0 до 700 Ом
Разрешение	0,38 мкА
Демпфирование	Возможна настройка: 0 до 999 с
Назначенные измеряемые величины	<ul style="list-style-type: none"> <li>■ Объемный расход</li> <li>■ массовый расход</li> <li>■ скорректированный объемный расход</li> <li>■ Скорость потока</li> <li>■ Проводимость</li> <li>■ Температура электроники</li> </ul>

#### Импульсный/частотный/релейный выход

Функция	Можно настроить в качестве импульсного, частотного или релейного выхода.
Исполнение	Открытый коллектор Возможны следующие варианты настройки. <ul style="list-style-type: none"> <li>■ Активный</li> <li>■ Пассивный</li> <li>■ Пассивный NAMUR</li> </ul>  Ex i, пассивный
Максимальные входные значения	30 В пост. тока, 250 мА (пассивн.)
Напряжение при разомкнутой цепи	28,8 В пост. тока (активн.)
Падение напряжения	Для 22,5 мА: ≤ 2 В пост. тока
<b>Импульсный выход</b>	
Максимальные входные значения	30 В пост. тока, 250 мА (пассивн.)
Максимальный выходной ток	22,5 мА (активн.)
Напряжение при разомкнутой цепи	28,8 В пост. тока (активн.)

Длительность импульса	Возможна настройка: 0,05 до 2 000 мс
Максимальная частота импульсов	10 000 Impulse/s
Значимость импульса	Возможна настройка
Измеряемые переменные, которые можно закрепить за выходом	<ul style="list-style-type: none"> <li>■ Объемный расход</li> <li>■ Массовый расход</li> <li>■ Скорректированный объемный расход</li> </ul>
<b>Частотный выход</b>	
Максимальные входные значения	30 В пост. тока, 250 мА (пассивн.)
Максимальный выходной ток	22,5 мА (активный)
Напряжение при разомкнутой цепи	28,8 В пост. тока (активн.)
Частота выходного сигнала	Возможна настройка: частота конечного значения 2 до 10 000 Гц ( $f_{\text{макс.}} = 12\,500$ Гц)
Демпфирование	Возможна настройка: 0 до 999,9 с
Отношение импульс/пауза	1:1
Измеряемые переменные, которые можно закрепить за выходом	<ul style="list-style-type: none"> <li>■ Объемный расход</li> <li>■ Массовый расход</li> <li>■ Скорректированный объемный расход</li> <li>■ Скорость потока</li> <li>■ Проводимость</li> <li>■ Температура электроники</li> </ul>
<b>Релейный выход</b>	
Максимальные входные значения	30 В пост. тока, 250 мА (пассивн.)
Напряжение при разомкнутой цепи	28,8 В пост. тока (активн.)
Режим работы при переключении	Бинарный (есть проводимость или нет проводимости)
Задержка переключения	Возможна настройка: 0 до 100 с
Количество коммутационных циклов	Не ограничено
Закрепляемые функции	<ul style="list-style-type: none"> <li>■ Выкл.</li> <li>■ Вкл.</li> <li>■ Алгоритм диагностических действий</li> <li>■ Предельное значение <ul style="list-style-type: none"> <li>■ Выкл.</li> <li>■ Объемный расход</li> <li>■ Массовый расход</li> <li>■ Скорректированный объемный расход</li> <li>■ Скорость потока</li> <li>■ Проводимость</li> <li>■ Сумматор 1–3</li> <li>■ Температура электроники</li> </ul> </li> <li>■ Мониторинг направления потока</li> <li>■ Состояние <ul style="list-style-type: none"> <li>■ Контроль заполнения трубопровода</li> <li>■ Индекс налипания</li> <li>■ Превышение предельного значения HBSI</li> <li>■ Отсечка при низком расходе</li> </ul> </li> </ul>

**Двойной импульсный выход**

<b>Функция</b>	Двойной импульсный сигнал
<b>Исполнение</b>	Открытый коллектор Можно настроить следующим образом: <ul style="list-style-type: none"> <li>▪ активный;</li> <li>▪ пассивный;</li> <li>▪ пассивный NAMUR.</li> </ul>
<b>Максимальные входные значения</b>	30 В пост. тока, 250 мА (пассивн.)
<b>Напряжение при разомкнутой цепи</b>	28,8 В пост. тока (активн.)
<b>Падение напряжения</b>	Для 22,5 мА: ≤ 2 В пост. тока
<b>Частота выхода</b>	Конфигурируемый: 0 до 1 000 Гц
<b>Демпфирование</b>	Конфигурируемый: 0 до 999 с
<b>Отношение импульс/пауза</b>	1:1
<b>Закрепляемые измеряемые переменные</b>	<ul style="list-style-type: none"> <li>▪ Объемный расход</li> <li>▪ Массовый расход</li> <li>▪ Скорректированный объемный расход</li> <li>▪ Скорость потока</li> <li>▪ Проводимость</li> <li>▪ Температура электроники</li> </ul>

**Релейный выход**

<b>Функция</b>	Релейный выход
<b>Исполнение</b>	Релейный выход, гальванически развязанный
<b>Режим работы при переключении</b>	Возможны следующие варианты настройки: <ul style="list-style-type: none"> <li>▪ NO (нормально разомкнутый), заводская настройка;</li> <li>▪ NC (нормально замкнутый).</li> </ul>
<b>Макс. коммутационные свойства (пассивн.)</b>	<ul style="list-style-type: none"> <li>▪ 30 В пост. тока, 0,1 А</li> <li>▪ 30 В перем. тока, 0,5 А</li> </ul>
<b>Закрепляемые функции</b>	<ul style="list-style-type: none"> <li>▪ Выкл.</li> <li>▪ Вкл.</li> <li>▪ Алгоритм диагностических действий</li> <li>▪ Предельное значение <ul style="list-style-type: none"> <li>▪ Выкл.</li> <li>▪ Объемный расход</li> <li>▪ Массовый расход</li> <li>▪ Скорректированный объемный расход</li> <li>▪ Скорость потока</li> <li>▪ Проводимость</li> <li>▪ Сумматор 1-3</li> <li>▪ Температура электроники</li> </ul> </li> <li>▪ Мониторинг направления потока</li> <li>▪ Состояние <ul style="list-style-type: none"> <li>▪ Контроль заполнения трубопровода</li> <li>▪ Индекс налипания</li> <li>▪ Превышение предельного значения HBSI</li> <li>▪ Отсечка при низком расходе</li> </ul> </li> </ul>

**Пользовательский вход/выход**

В процессе ввода в эксплуатацию пользовательскому входу/выходу присваивается **один** конкретный вход или выход (настраиваемый вход/выход).

Для назначения доступны следующие входы и выходы:

- токовый выход 4–20 мА (активный) или 0/4–20 мА (пассивный);
- импульсный/частотный/релейный выход;
- токовый вход 4–20 мА (активный) или 0/4–20 мА (пассивный);
- входной сигнал состояния.

В этом разделе описываются технические значения, соответствующие значениям входов и выходов.

## Аварийный сигнал

В зависимости от интерфейса информация о сбое выводится следующим образом:

### Токовый выход HART

Диагностика прибора	Состояние прибора считывается с помощью команды HART №48
---------------------	----------------------------------------------------------

### PROFIBUS PA

Состояние и аварийный сигнал сообщения	Диагностика в соответствии с PROFIBUS PA, профиль 3.02
Ток ошибки FDE (Fault Disconnection Electronic)	0 мА

### PROFIBUS DP

Состояние и аварийный сигнал (сообщения)	Диагностика в соответствии с PROFIBUS PA, профиль 3.02
------------------------------------------	--------------------------------------------------------

### EtherNet/IP

Диагностика прибора	Состояние прибора считывается во входном блоке
---------------------	------------------------------------------------

### PROFINET

Диагностика прибора	Согласно «Протоколу прикладного уровня для децентрализованной периферии», версия 2.3
---------------------	--------------------------------------------------------------------------------------

### PROFINET с Ethernet-APL

Диагностика прибора	Диагностика согласно правилам PROFINET PA (профиль 4)
---------------------	-------------------------------------------------------

### FOUNDATION Fieldbus

Состояние и аварийный сигнал сообщения	Диагностика в соответствии с FF-891
Ток ошибки FDE (Fault Disconnection Electronic)	0 мА

### Modbus RS485

Режим отказа	Варианты: <ul style="list-style-type: none"> <li>■ Нечисловое значение вместо текущего измеренного значения</li> <li>■ Последнее действительное значение</li> </ul>
--------------	---------------------------------------------------------------------------------------------------------------------------------------------------------------------



**Токовый выход 0/4...20 мА**

4 ... 20 мА

<b>Режим отказа</b>	Варианты: <ul style="list-style-type: none"> <li>■ 4 до 20 мА в соответствии с рекомендацией NAMUR NE 43</li> <li>■ 4 до 20 мА в соответствии со стандартом US</li> <li>■ Минимальное значение: 3,59 мА</li> <li>■ Максимальное значение: 22,5 мА</li> <li>■ Произвольно определяемое значение между: 3,59 до 22,5 мА</li> <li>■ Фактическое значение</li> <li>■ Последнее действительное значение</li> </ul>
---------------------	---------------------------------------------------------------------------------------------------------------------------------------------------------------------------------------------------------------------------------------------------------------------------------------------------------------------------------------------------------------------------------------------------------------

0 ... 20 мА

<b>Режим отказа</b>	Варианты: <ul style="list-style-type: none"> <li>■ Максимальный уровень аварийного сигнала: 22 мА</li> <li>■ Произвольно определяемое значение между: 0 до 20,5 мА</li> </ul>
---------------------	-------------------------------------------------------------------------------------------------------------------------------------------------------------------------------

**Импульсный/частотный/переключающий выход**

Импульсный выход	
<b>Режим отказа</b>	Варианты: <ul style="list-style-type: none"> <li>■ Фактическое значение</li> <li>■ Импульсы отсутствуют</li> </ul>
Частотный выход	
<b>Режим отказа</b>	Варианты: <ul style="list-style-type: none"> <li>■ Фактическое значение</li> <li>■ 0 Гц</li> <li>■ Определенное значение (<math>f_{\text{макс}}</math> 2 до 12 500 Гц)</li> </ul>
Переключающий выход	
<b>Режим отказа</b>	Варианты: <ul style="list-style-type: none"> <li>■ Текущее состояние</li> <li>■ Открытый</li> <li>■ Закрытый</li> </ul>

**Релейный выход**

<b>Режим отказа</b>	Варианты: <ul style="list-style-type: none"> <li>■ Текущее состояние</li> <li>■ Открытый</li> <li>■ Закрытый</li> </ul>
---------------------	-------------------------------------------------------------------------------------------------------------------------

**Местный дисплей**



<b>Текстовый дисплей</b>	Информация о причине и мерах по устранению
<b>Подсветка</b>	Красная подсветка указывает на неисправность прибора

 Сигнал состояния в соответствии с рекомендацией NAMUR NE 107

**Интерфейс/протокол**

- По системе цифровой связи
  - Протокол HART
  - FOUNDATION Fieldbus
  - PROFIBUS PA
  - PROFIBUS DP
  - Modbus RS485
  - Ethernet/IP
  - PROFINET
  - PROFINET с Ethernet-APL
- Через сервисный интерфейс
  - Сервисный интерфейс CDI-RJ45
  - Интерфейс WLAN

<b>Отображение текстовых сообщений</b>	С информацией о причине неполадки и мерах по ее устранению
----------------------------------------	------------------------------------------------------------

 Дополнительная информация о дистанционном управлении →  108

**Веб-браузер**

<b>Текстовый дисплей</b>	Информация о причине и мерах по устранению
--------------------------	--------------------------------------------

**Светодиодные индикаторы (LED)**

<b>Информация о состоянии</b>	<p>Различные светодиодные индикаторы отображают состояние. Отображаемая информация зависит от выбранного исполнения прибора.</p> <ul style="list-style-type: none"> <li>■ Активна подача сетевого напряжения</li> <li>■ Активна передача данных</li> <li>■ Произошла авария/ошибка прибора</li> <li>■ Доступна сеть EtherNet/IP</li> <li>■ Установлено соединение EtherNet/IP</li> <li>■ Доступна сеть PROFINET</li> <li>■ Установлено соединение PROFINET</li> <li>■ Функция мигания индикатора PROFINET</li> </ul>
-------------------------------	----------------------------------------------------------------------------------------------------------------------------------------------------------------------------------------------------------------------------------------------------------------------------------------------------------------------------------------------------------------------------------------------------------------------------------------------------------------------------------------------------------------------

**Нагрузка**

Выходной сигнал →  18

**Данные по взрывозащищенному подключению****Значения, связанные с обеспечением безопасности**

Код заказа «Выход; вход 1»	Тип выхода	Значения, связанные с обеспечением безопасности «Выход; вход 1»	
		26 (+)	27 (-)
Опция <b>BA</b>	Токовый выход 4 до 20 mA HART	$U_N = 30 V_{DC}$ $U_M = 250 V_{AC}$	
Опция <b>GA</b>	PROFIBUS PA	$U_N = 32 V_{DC}$ $U_M = 250 V_{AC}$	
Опция <b>LA</b>	PROFIBUS DP	$U_N = 32 V_{DC}$ $U_M = 250 V_{AC}$	
Опция <b>MA</b>	Modbus RS485	$U_N = 30 V_{DC}$ $U_M = 250 V_{AC}$	
Опция <b>SA</b>	FOUNDATION Fieldbus	$U_N = 32 V_{DC}$ $U_M = 250 V_{AC}$	
Опция <b>NA</b>	Ethernet/IP	$U_N = 30 V_{DC}$ $U_M = 250 V_{AC}$	

Код заказа «Выход; вход 1»	Тип выхода	Значения, связанные с обеспечением безопасности «Выход; вход 1»	
		26 (+)	27 (-)
Опция RA	PROFINET	$U_N = 30 V_{DC}$ $U_M = 250 V_{AC}$	
Опция RB	PROFINET с Ethernet-APL	Профиль SLAX порта APL Классы 10, 11, 12 SPE PoDL $U_N = 30 V_{DC}$ $U_M = 250 V_{AC}$	

Код заказа «Выход; вход 2» «Выход; вход 3» «Выход; вход 4»	Тип выхода	Значения, связанные с обеспечением безопасности					
		«Выход; вход 2»		«Выход; вход 3»		«Выход; вход 4» <sup>1)</sup>	
		24 (+)	25 (-)	22 (+)	23 (-)	20 (+)	21 (-)
Опция B	Токовый выход 4 до 20 мА	$U_N = 30 V_{DC}$ $U_M = 250 V_{AC}$					
Опция D	Пользовательский вход/выход	$U_N = 30 V_{DC}$ $U_M = 250 V_{AC}$					
Опция E	Импульсный/ частотный/релейный выход	$U_N = 30 V_{DC}$ $U_M = 250 V_{AC}$					
Опция F	Двойной импульсный выход	$U_N = 30 V_{DC}$ $U_M = 250 V_{AC}$					
Опция H	Релейный выход	$U_N = 30 V_{DC}$ $I_N = 100 mA_{DC}/500 mA_{AC}$ $U_M = 250 V_{AC}$					
Опция I	Токовый вход 4 до 20 мА	$U_N = 30 V_{DC}$ $U_M = 250 V_{AC}$					
Опция J	Вход сигнала состояния	$U_N = 30 V_{DC}$ $U_M = 250 V_{AC}$					

1) Код заказа «Выход; вход 4» доступен только для прибора Proline 500 – цифровое исполнение.

### Значения для искробезопасного исполнения

Код заказа «Выход; вход 1»	Тип выхода	Значения для искробезопасного исполнения «Выход; вход 1»	
		26 (+)	27 (-)
Опция SA	Токовый выход 4–20 мА HART Ex i, пассивный	$U_i = 30 В$ $I_i = 100 мА$ $P_i = 1,25 Вт$ $L_i = 0 мкГн$ $C_i = 6 нФ$	
Опция SS	Токовый выход 4–20 мА HART Ex i, активный	<b>Ex ia<sup>1)</sup></b> $U_0 = 21,8 В$ $I_0 = 90 мА$ $P_0 = 491 мВт$ $L_0 = 4,1 мГн (IIС)/15 мГн (IIВ)$ $C_0 = 160 нФ (IIС)/$ $1 160 нФ (IIВ)$  $U_i = 30 В$ $I_i = 10 мА$ $P_i = 0,3 Вт$ $L_i = 5 мкГн$ $C_i = 6 нФ$	<b>Ex ic<sup>2)</sup></b> $U_0 = 21,8 В$ $I_0 = 90 мА$ $P_0 = 491 мВт$ $L_0 = 9 мГн (IIС)/39 мГн (IIВ)$ $C_0 = 600 нФ (IIС)/$ $4 000 нФ (IIВ)$

Код заказа «Выход; вход 1»	Тип выхода	Значения для искробезопасного исполнения «Выход; вход 1»	
		26 (+)	27 (-)
Опция HA	PROFIBUS PA Ex i (Полевой прибор FISCO)	<b>Ex ia</b> <sup>1)</sup> U <sub>i</sub> = 30 В I <sub>i</sub> = 570 мА P <sub>i</sub> = 8,5 Вт L <sub>i</sub> = 10 мкГн C <sub>i</sub> = 5 нФ	<b>Ex ic</b> <sup>2)</sup> U <sub>i</sub> = 32 В I <sub>i</sub> = 570 мА P <sub>i</sub> = 8,5 Вт L <sub>i</sub> = 10 мкГн C <sub>i</sub> = 5 нФ
Опция TA	FOUNDATION Fieldbus Ex i	<b>Ex ia</b> <sup>1)</sup> U <sub>i</sub> = 30 В I <sub>i</sub> = 570 мА P <sub>i</sub> = 8,5 Вт L <sub>i</sub> = 10 мкГн C <sub>i</sub> = 5 нФ	<b>Ex ic</b> <sup>2)</sup> U <sub>i</sub> = 32 В I <sub>i</sub> = 570 мА P <sub>i</sub> = 8,5 Вт L <sub>i</sub> = 10 мкГн C <sub>i</sub> = 5 нФ
Опция RC	PROFINET с Ethernet-APL Ex i	<b>Ex ia</b> <sup>1)</sup> Двойная силовая нагрузка 2-WISE, профиль SLAA порта APL	<b>Ex ic</b> <sup>2)</sup> Двойная силовая нагрузка 2-WISE, профиль SLAC порта APL

- 1) Доступно только для преобразователя Proline 500 в исполнении «Зона 1, класс I, раздел 1».
- 2) Доступно только для цифрового преобразователя Proline 500 в исполнении «Зона 2; класс I, раздел 2».

Код заказа «Выход; вход 2» «Выход; вход 3» «Выход; вход 4»	Тип выхода	Значения для искробезопасного исполнения или значения NIFW					
		Выход; вход 2		Выход; вход 3		Выход; вход 4 <sup>1)</sup>	
		24 (+)	25 (-)	22 (+)	23 (-)	20 (+)	21 (-)
Опция С	Токовый выход 4–20 мА Ex i, пассивный	U <sub>i</sub> = 30 В I <sub>i</sub> = 100 мА P <sub>i</sub> = 1,25 Вт L <sub>i</sub> = 0 C <sub>i</sub> = 0					
Опция G	Импульсный/ частотный/ переключающий выход Ex i, пассивный	U <sub>i</sub> = 30 В I <sub>i</sub> = 100 мА P <sub>i</sub> = 1,25 Вт L <sub>i</sub> = 0 C <sub>i</sub> = 0					

- 1) Код заказа «Выход; вход 4» доступна только для прибора Proline 500 с цифровым преобразователем.

#### Отсечка при низком расходе

Точки переключения для отсечки при низком расходе выбираются пользователем.

#### Гальваническая развязка

Выходы гальванически развязаны:

- с источником питания;
- между собой;
- с клеммой выравнивания потенциалов (PE).

#### Данные протокола

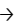
##### HART

ID изготовителя	0x11
ID типа прибора	0x3C
Версия протокола HART	7
Файлы описания прибора (DTM, DD)	Информация и файлы доступны по адресу: <a href="http://www.endress.com">www.endress.com</a>


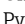
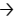
Нагрузка HART	Мин. 250 Ом
Системная интеграция	Информация о системной интеграции: руководство по эксплуатации → 130. <ul style="list-style-type: none"> <li>▪ Передача измеряемых величин по протоколу HART</li> <li>▪ Функциональность Burst Mode (Пакетный режим)</li> </ul>

#### Данные протокола

Идентификатор изготовителя	0x452B48 (шестнадцатеричный формат)
Идентификационный номер	0x103C (шестнадцатеричный формат)
Версия прибора	1
Версия файлов описания прибора (DD)	Информация и файлы содержатся в следующих источниках. <ul style="list-style-type: none"> <li>▪ <a href="http://www.endress.com">www.endress.com</a></li> <li>▪ <a href="http://www.fieldcommgroup.org">www.fieldcommgroup.org</a></li> </ul>
Версия файла совместимости (CFF)	
Комплект для тестирования на совместимость (Interoperability Test Kit, ИТК)	Версия 6.2.0
Номер операции испытания ИТК	Информация: <ul style="list-style-type: none"> <li>▪ <a href="http://www.endress.com">www.endress.com</a></li> <li>▪ <a href="http://www.fieldcommgroup.org">www.fieldcommgroup.org</a></li> </ul>
Поддержка функции Link Master (LAS)	Да
Выбор функций Link Master и Basic Device	Да Заводская настройка: Basic Device
Адрес узла	Заводская настройка: 247 (0xF7)
Поддерживаемые функции	Поддерживаются следующие методы. <ul style="list-style-type: none"> <li>▪ Перезапуск</li> <li>▪ Перезапуск ENP</li> <li>▪ Диагностика</li> <li>▪ Перевод в режим OOS</li> <li>▪ Перевод в режим AUTO</li> <li>▪ Чтение данных трендов</li> <li>▪ Чтение журнала регистрации событий</li> </ul>
<b>Виртуальные коммуникационные связи (VCR)</b>	
Количество VCR	44
Количество связанных объектов в VFD	50
Неизменяемые записи	1
VCR клиента	0
VCR сервера	10
VCR источника	43
VCR назначения	0
VCR подписчика	43
VCR издателя	43
<b>Пропускная способность канала прибора</b>	
Временной интервал	4
Мин. задержка между PDU	8



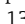
Макс. задержка ответа	16
Системная интеграция	<p>Информация о системной интеграции: см. руководство по эксплуатации →  130.</p> <ul style="list-style-type: none"> <li>▪ Циклическая передача данных</li> <li>▪ Описание модулей</li> <li>▪ Время исполнения</li> <li>▪ Методы</li> </ul>

#### Данные протокола

Идентификатор изготовителя	0x11
Идентификационный номер	0x1570
Версия профиля	3.02
Файлы описания прибора (GSD, DTM, DD)	<p>Информация и файлы содержатся в следующих источниках.</p> <ul style="list-style-type: none"> <li>▪ <a href="https://www.endress.com/download">https://www.endress.com/download</a> На странице изделия: «Продукты» → поиск изделий → ссылки</li> <li>▪ <a href="https://www.profibus.com">https://www.profibus.com</a></li> </ul>
Поддерживаемые функции	<ul style="list-style-type: none"> <li>▪ Идентификация и техническое обслуживание Простейшая идентификация прибора – по системе управления и заводской табличке</li> <li>▪ Выгрузка/загрузка по PROFIBUS Считывание и запись параметров с помощью выгрузки/загрузки данных PROFIBUS происходит до десяти раз быстрее</li> <li>▪ Краткая информация о состоянии Кратчайшая и интуитивно понятная диагностическая информация с разбивкой выдаваемых диагностических сообщений по категориям</li> </ul>
Настройка адреса прибора	<ul style="list-style-type: none"> <li>▪ DIP-переключатели на электронном модуле ввода/вывода</li> <li>▪ Посредством управляющих программ (например, FieldCare)</li> </ul>
Совместимость с более ранними моделями	<p>В случае замены прибора измерительный прибор Promag 500 поддерживает совместимость по циклическим данным с предыдущими моделями. Исправлять технические параметры сети PROFIBUS в GSD-файле прибора Promag 500 не требуется.</p> <p>Предыдущие модели:</p> <ul style="list-style-type: none"> <li>▪ Promag 50 PROFIBUS DP <ul style="list-style-type: none"> <li>▪ Идентификационный номер: 1546 (шестнадцатеричный формат)</li> <li>▪ Расширенный GSD-файл: EH3x1546.gsd</li> <li>▪ Стандартный GSD-файл: EH3_1546.gsd</li> </ul> </li> <li>▪ Promag 53 PROFIBUS DP <ul style="list-style-type: none"> <li>▪ Идентификационный номер: 1526 (шестнадцатеричный формат)</li> <li>▪ Расширенный GSD-файл: EH3x1526.gsd</li> <li>▪ Стандартный GSD-файл: EH3_1526.gsd</li> </ul> </li> </ul> <p> Описание функций совместимости: Руководство по эксплуатации →  130.</p>
Системная интеграция	<p>Информация о системной интеграции: см. руководство по эксплуатации →  130.</p> <ul style="list-style-type: none"> <li>▪ Циклическая передача данных</li> <li>▪ Блочная модель</li> <li>▪ Описание модулей</li> </ul>




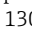
#### Данные протокола

Идентификатор изготовителя	0x11
Идентификационный номер	0x156C
Версия профиля	3.02

<b>Файлы описания прибора (GSD, DTM, DD)</b>	<p>Информация и файлы содержатся в следующих источниках.</p> <ul style="list-style-type: none"> <li>▪ <a href="https://www.endress.com/download">https://www.endress.com/download</a></li> <li>▪ На странице изделия: «Продукты» → поиск изделий → ссылки</li> <li>▪ <a href="https://www.profibus.com">https://www.profibus.com</a></li> </ul>
<b>Поддерживаемые функции</b>	<ul style="list-style-type: none"> <li>▪ Идентификация и техническое обслуживание</li> <li>▪ Простейшая идентификация прибора – по системе управления и заводской табличке</li> <li>▪ Выгрузка/загрузка по PROFIBUS</li> <li>▪ Считывание и запись параметров с помощью выгрузки/загрузки данных PROFIBUS происходит до десяти раз быстрее</li> <li>▪ Краткая информация о состоянии</li> <li>▪ Кратчайшая и интуитивно понятная диагностическая информация с разбивкой выдаваемых диагностических сообщений по категориям</li> </ul>
<b>Настройка адреса прибора</b>	<ul style="list-style-type: none"> <li>▪ DIP-переключатели на электронном модуле ввода/вывода</li> <li>▪ Локальный дисплей</li> <li>▪ Посредством управляющих программ (например, FieldCare)</li> </ul>
<b>Совместимость с более ранними моделями</b>	<p>В случае замены прибора измерительный прибор Promag 500 поддерживает совместимость по циклическим данным с предыдущими моделями. Исправлять технические параметры сети PROFIBUS в GSD-файле прибора Promag 500 не требуется.</p> <p>Предыдущие модели:</p> <ul style="list-style-type: none"> <li>▪ Promag 50 PROFIBUS PA <ul style="list-style-type: none"> <li>▪ Идентификационный номер: 1525 (шестнадцатеричный формат)</li> <li>▪ Расширенный GSD-файл: EH3x1525.gsd</li> <li>▪ Стандартный GSD-файл: EH3_1525.gsd</li> </ul> </li> <li>▪ Promag 53 PROFIBUS PA <ul style="list-style-type: none"> <li>▪ Идентификационный номер: 1527 (шестнадцатеричный формат)</li> <li>▪ Расширенный GSD-файл: EH3x1527.gsd</li> <li>▪ Стандартный GSD-файл: EH3_1527.gsd</li> </ul> </li> </ul> <p> Описание функций совместимости: Руководство по эксплуатации →  130.</p>
<b>Системная интеграция</b>	<p>Информация о системной интеграции: см. руководство по эксплуатации →  130.</p> <ul style="list-style-type: none"> <li>▪ Циклическая передача данных</li> <li>▪ Блочная модель</li> <li>▪ Описание модулей</li> </ul>

### Modbus RS485

<b>Протокол</b>	Спецификация прикладных протоколов Modbus 1.1
<b>Показатели времени отклика</b>	<ul style="list-style-type: none"> <li>▪ Прямой доступ к данным: обычно 25 до 50 мс</li> <li>▪ Буфер автосканирования (диапазон данных): обычно 3 до 5 мс</li> </ul>
<b>Тип прибора</b>	Ведомый
<b>Диапазон адресов ведомого устройства</b>	1 до 247
<b>Диапазон ширококвещательных адресов</b>	0
<b>Коды функций</b>	<ul style="list-style-type: none"> <li>▪ 03: Считывание регистра временного хранения информации</li> <li>▪ 04: Считывание входного регистра</li> <li>▪ 06: Запись отдельных регистров</li> <li>▪ 08: Диагностика</li> <li>▪ 16: Запись нескольких регистров</li> <li>▪ 23: Чтение/запись нескольких регистров</li> </ul>
<b>Широковещательные сообщения</b>	<p>Поддерживаются следующими кодами функций:</p> <ul style="list-style-type: none"> <li>▪ 06: Запись отдельных регистров</li> <li>▪ 16: Запись нескольких регистров</li> <li>▪ 23: Чтение/запись нескольких регистров</li> </ul>

<b>Поддерживаемая скорость передачи</b>	<ul style="list-style-type: none"> <li>■ 1 200 BAUD</li> <li>■ 2 400 BAUD</li> <li>■ 4 800 BAUD</li> <li>■ 9 600 BAUD</li> <li>■ 19 200 BAUD</li> <li>■ 38 400 BAUD</li> <li>■ 57 600 BAUD</li> <li>■ 115 200 BAUD</li> </ul>
<b>Режим передачи данных</b>	<ul style="list-style-type: none"> <li>■ ASCII</li> <li>■ RTU</li> </ul>
<b>Доступ к данным</b>	<p>Доступ к каждому параметру прибора можно осуществить с помощью Modbus RS485.</p> <p> Информация о регистрах Modbus</p>
<b>Совместимость с более ранними моделями</b>	<p>В случае замены прибора: измерительный прибор Promag 500 поддерживает совместимость по регистрам Modbus для переменных процесса и диагностической информации с предыдущими моделями Promag 53. Изменение технических параметров в системе автоматизации не требуется.</p> <p> Описание функций совместимости: Руководство по эксплуатации →  130.</p>
<b>Системная интеграция</b>	<p>Информация о системной интеграции: руководство по эксплуатации →  130.</p> <ul style="list-style-type: none"> <li>■ Информация Modbus RS485</li> <li>■ Коды функций</li> <li>■ Информация о регистрах</li> <li>■ Время отклика</li> <li>■ Карта данных Modbus</li> </ul>

#### Данные протокола

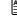
<b>Протокол</b>	<ul style="list-style-type: none"> <li>■ Библиотека сетей CIP, том 1: Общий промышленный протокол</li> <li>■ Библиотека сетей CIP, том 2: Адаптация CIP в сети EtherNet/IP</li> </ul>
<b>Тип связи</b>	<ul style="list-style-type: none"> <li>■ 10Base-T</li> <li>■ 100Base-TX</li> </ul>
<b>Профиль прибора</b>	Базовый прибор (тип изделия: 0x2B)
<b>Идентификатор изготовителя</b>	0x000049E
<b>Идентификатор типа прибора</b>	0x103C
<b>Скорости передачи</b>	Поддерживается автоматически: $10/100$ Mbit, с полудуплексным и полнодуплексным отслеживанием
<b>Полярность</b>	Автоматическая настройка полярности для коррекции перекрещивающихся пар TxD и RxD
<b>Поддерживаемые подключения CIP</b>	Макс. 3 подключения
<b>Явные подключения</b>	Макс. 6 подключений
<b>Подключения ввода/вывода</b>	Макс. 6 подключений (сканер)
<b>Опции настройки измерительного прибора</b>	<ul style="list-style-type: none"> <li>■ DIP-переключатели на модуле электроники для настройки IP-адреса</li> <li>■ Программное обеспечение для данного изготовителя (FieldCare)</li> <li>■ Дополнительно Profile Level 3 для систем управления Rockwell Automation</li> <li>■ Веб-браузер</li> <li>■ Электронная таблица данных (EDS) встроена в измерительный прибор</li> </ul>
<b>Настройка интерфейса EtherNet</b>	<ul style="list-style-type: none"> <li>■ Скорость: 10 Мбит, 100 Мбит, автоматический выбор (заводская настройка)</li> <li>■ Дуплекс: полудуплекс, полный дуплекс, автоматическое определение (заводская настройка)</li> </ul>



<b>Настройка адреса прибора</b>	<ul style="list-style-type: none"> <li>■ DIP-переключатели на модуле электроники для настройки IP-адреса (последний октет)</li> <li>■ DHCP</li> <li>■ Программное обеспечение для данного изготовителя (FieldCare)</li> <li>■ Дополнительно Profile Level 3 для систем управления Rockwell Automation</li> <li>■ Веб-браузер</li> <li>■ Инструменты EtherNet/IP, например, RSLinx (Rockwell Automation)</li> </ul>
<b>Топология Device Level Ring (DLR)</b>	Да
<b>Системная интеграция</b>	<p>Информация о системной интеграции: см. руководство по эксплуатации → 130.</p> <ul style="list-style-type: none"> <li>■ Циклическая передача данных</li> <li>■ Блочная модель</li> <li>■ Входная и выходная группы</li> </ul>

### Данные протокола

<b>Протокол</b>	«Протокол прикладного уровня для децентрализованных периферийных устройств и распределенных автоматизированных систем», версия 2.3
<b>Тип связи</b>	100 Мбит/с
<b>Класс соответствия</b>	Класс соответствия В
<b>Класс действительной нагрузки</b>	Класс нагрузки на сеть – 2 0 Мбит/с
<b>Скорости передачи</b>	Автоматический выбор 100 Мбит/с с определением полнодуплексного режима
<b>Периоды циклов</b>	От 8 мс
<b>Полярность</b>	Автоматическая настройка полярности для коррекции перекрещивающихся пар TxD и RxD
<b>Протокол резервирования среды передачи (MRP)</b>	Да
<b>Поддержка резервирования системы</b>	Резервирование системы S2 (2 AR с 1 NAP)
<b>Профиль прибора</b>	Идентификатор прикладного интерфейса 0xF600 Базовый прибор
<b>Идентификатор изготовителя</b>	0x11
<b>Идентификатор типа прибора</b>	0x843C
<b>Файлы описания прибора (GSD, DTM, DD)</b>	<p>Информация и файлы содержатся в следующих источниках.</p> <ul style="list-style-type: none"> <li>■ <a href="http://www.endress.com">www.endress.com</a> На странице прибора: Документы/ПО → драйверы прибора</li> <li>■ <a href="http://www.profibus.com">www.profibus.com</a></li> </ul>
<b>Поддерживаемые подключения</b>	<ul style="list-style-type: none"> <li>■ 2 x AR (контроллер ввода/вывода AR)</li> <li>■ 1 x AR (допустимо подключение к устройству контроля ввода/вывода AR)</li> <li>■ 1 x вход CR (интерфейс связи)</li> <li>■ 1 x выход CR (интерфейс связи)</li> <li>■ 1 x аварийный сигнал CR (интерфейс связи)</li> </ul>
<b>Опции настройки измерительного прибора</b>	<ul style="list-style-type: none"> <li>■ DIP-переключатели на модуле электроники, для указания названия прибора (последняя часть)</li> <li>■ ПО для управления производственными активами (FieldCare, DeviceCare, Field Xpert)</li> <li>■ Встроенный веб-сервер (связь осуществляется посредством веб-браузера и IP-адреса)</li> <li>■ Основной файл прибора (GSD), доступен для чтения посредством встроенного веб-сервера измерительного прибора.</li> <li>■ Управление на месте эксплуатации</li> </ul>

<b>Настройка названия прибора</b>	<ul style="list-style-type: none"> <li>■ DIP-переключатели на модуле электроники, для указания названия прибора (последняя часть)</li> <li>■ Протокол DCP</li> <li>■ ПО для управления производственными активами (FieldCare, DeviceCare, Field Xpert)</li> <li>■ Встроенный веб-сервер</li> </ul>
<b>Поддерживаемые функции</b>	<ul style="list-style-type: none"> <li>■ Идентификация и техническое обслуживание, простая идентификация прибора следующими средствами. <ul style="list-style-type: none"> <li>■ Система управления</li> <li>■ Заводская табличка</li> </ul> </li> <li>■ Состояние измеренного значения Переменные процесса связаны с состоянием измеренного значения.</li> <li>■ Режим мигания индикатора на локальном дисплее для простой идентификации прибора и назначения функций</li> <li>■ Управление прибором с помощью ПО для управления производственными активами (например, FieldCare, DeviceCare, SIMATIC PDM)</li> </ul>
<b>Системная интеграция</b>	<p>Информация о системной интеграции: см. руководство по эксплуатации →  130.</p> <ul style="list-style-type: none"> <li>■ Циклическая передача данных</li> <li>■ Обзор и описание модулей</li> <li>■ Кодировка данных состояния</li> <li>■ Начальная настройка</li> <li>■ Заводская настройка</li> </ul>

#### Данные протокола

<b>Протокол</b>	«Протокол прикладного уровня для децентрализованных периферийных устройств и распределенных автоматизированных систем», версия 2.4
<b>Тип связи</b>	Ethernet Advanced Physical Layer 10BASE-T1L
<b>Класс соответствия</b>	Класс соответствия В (РА)
<b>Класс действительной нагрузки</b>	Класс нагрузки на сеть – 2 0 Мбит/с
<b>Скорости передачи</b>	10 Мбит/с, полнодуплексный
<b>Периоды циклов</b>	64 мс
<b>Полярность</b>	Автоматическая коррекция пересечения сигнальных линий «Сигнал APL +» и «Сигнал APL -»
<b>Протокол резервирования среды передачи (MRP)</b>	Недоступен (подключение к полевому коммутатору APL в режиме «точка-точка»)
<b>Поддержка резервирования системы</b>	Резервирование системы S2 (2 AR с 1 NAP)
<b>Профиль прибора</b>	PROFINET PA, профиль 4 (идентификатор прикладного интерфейса API: 0x9700)
<b>Идентификатор изготовителя</b>	0x11
<b>Идентификатор типа прибора</b>	0xA43C
<b>Файлы описания прибора (GSD, DTM, FDI)</b>	<p>Информация и файлы содержатся в следующих источниках.</p> <ul style="list-style-type: none"> <li>■ <a href="http://www.endress.com/download">www.endress.com/download</a></li> <li>На странице изделия: «Продукты» → поиск изделий → ссылки</li> <li>■ <a href="http://www.profibus.com">www.profibus.com</a></li> </ul>
<b>Поддерживаемые подключения</b>	<ul style="list-style-type: none"> <li>■ 2 x AR (контроллер ввода/вывода AR)</li> <li>■ 2 x AR (допустимо подключение к устройству контроля ввода/вывода AR)</li> </ul>

<b>Опции настройки измерительного прибора</b>	<ul style="list-style-type: none"> <li>▪ DIP-переключатели на модуле электроники, для указания названия прибора (последняя часть)</li> <li>▪ ПО для управления производственными активами (FieldCare, DeviceCare, Field Xpert)</li> <li>▪ Встроенный веб-сервер (связь осуществляется посредством веб-браузера и IP-адреса)</li> <li>▪ Основной файл прибора (GSD), доступен для чтения посредством встроенного веб-сервера измерительного прибора.</li> <li>▪ Управление на месте эксплуатации</li> </ul>
<b>Настройка названия прибора</b>	<ul style="list-style-type: none"> <li>▪ DIP-переключатели на модуле электроники, для указания названия прибора (последняя часть)</li> <li>▪ Протокол DCP</li> <li>▪ ПО для управления производственными активами (FieldCare, DeviceCare, Field Xpert)</li> <li>▪ Встроенный веб-сервер</li> </ul>
<b>Поддерживаемые функции</b>	<ul style="list-style-type: none"> <li>▪ Идентификация и техническое обслуживание, простая идентификация прибора следующими средствами. <ul style="list-style-type: none"> <li>▪ Система управления</li> <li>▪ Заводская табличка</li> </ul> </li> <li>▪ Состояние измеренного значения Переменные процесса связаны с состоянием измеренного значения.</li> <li>▪ Режим мигания индикатора на локальном дисплее для простой идентификации прибора и назначения функций</li> <li>▪ Управление прибором с помощью ПО для управления производственными активами (например, FieldCare, DeviceCare, SIMATIC PDM с пакетом FDI)</li> </ul>
<b>Системная интеграция</b>	<p>Информация о системной интеграции: см. руководство по эксплуатации → 130.</p> <ul style="list-style-type: none"> <li>▪ Циклическая передача данных</li> <li>▪ Обзор и описание модулей</li> <li>▪ Кодировка данных состояния</li> <li>▪ Начальная настройка</li> <li>▪ Заводская настройка</li> </ul>

## Источник питания

### Назначение клемм

#### Преобразователь: сетевое напряжение, входы/выходы

##### HART

Сетевое напряжение		Вход/выход 1		Вход/выход 2		Вход/выход 3		Вход/выход 4	
1 (+)	2 (-)	26 (+)	27 (-)	24 (+)	25 (-)	22 (+)	23 (-)	20 (+)	21 (-)
Назначение клемм зависит от заказанного исполнения прибора → 16.									

##### FOUNDATION Fieldbus

Сетевое напряжение		Вход/выход 1		Вход/выход 2		Вход/выход 3		Вход/выход 4	
1 (+)	2 (-)	26 (A)	27 (B)	24 (+)	25 (-)	22 (+)	23 (-)	20 (+)	21 (-)
Назначение клемм зависит от заказанного исполнения прибора → 16.									

##### PROFIBUS DP

Сетевое напряжение		Вход/выход 1		Вход/выход 2		Вход/выход 3		Вход/выход 4	
1 (+)	2 (-)	26 (B)	27 (A)	24 (+)	25 (-)	22 (+)	23 (-)	20 (+)	21 (-)
Назначение клемм зависит от заказанного исполнения прибора → 16.									

*PROFIBUS PA*

Сетевое напряжение		Вход/выход 1		Вход/выход 2		Вход/выход 3		Вход/выход 4	
1 (+)	2 (-)	26 (B)	27 (A)	24 (+)	25 (-)	22 (+)	23 (-)	20 (+)	21 (-)
Назначение клемм зависит от заказанного исполнения прибора → 16.									

*Modbus RS485*

Сетевое напряжение		Вход/выход 1		Вход/выход 2		Вход/выход 3		Вход/выход 4	
1 (+)	2 (-)	26 (B)	27 (A)	24 (+)	25 (-)	22 (+)	23 (-)	20 (+)	21 (-)
Назначение клемм зависит от заказанного исполнения прибора → 16.									

*EtherNet/IP*

Сетевое напряжение		Вход/выход 1		Вход/выход 2		Вход/выход 3		Вход/выход 4	
1 (+)	2 (-)	EtherNet/IP (разъем RJ45)		24 (+)	25 (-)	22 (+)	23 (-)	20 (+)	21 (-)
Назначение клемм зависит от заказанного исполнения прибора → 16.									

*PROFINET*

Сетевое напряжение		Вход/выход 1		Вход/выход 2		Вход/выход 3		Вход/выход 4	
1 (+)	2 (-)	PROFINET (разъем RJ45)		24 (+)	25 (-)	22 (+)	23 (-)	20 (+)	21 (-)
Назначение клемм зависит от заказанного исполнения прибора → 16.									

*PROFINET с Ethernet-APL*

Сетевое напряжение		Вход/выход 1		Вход/выход 2		Вход/выход 3		Вход/выход 4	
1 (+)	2 (-)	EtherNet/IP (разъем RJ45)		24 (+)	25 (-)	22 (+)	23 (-)	20 (+)	21 (-)
Назначение клемм зависит от заказанного исполнения прибора → 16.									

**Подключение соединительного кабеля**

Датчик и преобразователь, установленные в различных местах, соединяются друг с другом соединительным кабелем. Этот кабель подключается через клеммный отсек сенсора и кабельные вводы преобразователя.

Назначение клемм и подключение соединительного кабеля:

- Proline 500 – цифровое исполнение → 40
- Proline 500 → 41

**Разъемы,  
предусмотренные для  
прибора**


Разъемы приборов запрещается использовать во взрывоопасных зонах!

**Разъемы приборов для систем Fieldbus**

Код заказа «Вход; выход 1»

- Опция **SA** «FOUNDATION Fieldbus» → 37
- Опция **GA** «PROFIBUS PA» → 37
- Опция **NA** «EtherNet/IP» → 37
- Опция **RA** «PROFINET» → 37
- Опция **RB** «PROFINET с Ethernet-APL» → 37

**Разъем прибора для подключения к сервисному интерфейсу**

Код заказа «Встроенные аксессуары»

Опция NB, адаптер RJ45 M12 (сервисный интерфейс) → 39

**Код заказа «Вход; выход 1», опция SA «FOUNDATION Fieldbus»**

Код заказа «Электроподключение»	Кабельный ввод/соединение → 41	
	2	3
M, 3, 4, 5	Разъем на кабель 7/8 дюйма	-

**Код заказа «Вход; выход 1», опция GA «PROFIBUS PA»**

Код заказа «Электроподключение»	Кабельный ввод/соединение → 41	
	2	3
L, N, P, U	Разъем M12 × 1	-

**Код заказа «Вход; выход 1», опция NA «EtherNet/IP»**

Код заказа «Электроподключение»	Кабельный ввод/соединение → 41	
	2	3
L, N, P, U	Разъем M12 × 1	-
R <sup>1) 2)</sup> , S <sup>1) 2)</sup> , T <sup>1) 2)</sup> , V <sup>1) 2)</sup> .	Разъем M12 × 1	Разъем M12 × 1

- 1) Запрещается комбинировать с наружной антенной WLAN (код заказа «Принадлежности в комплекте», опция P8) переходника RJ45 M12 для сервисного интерфейса (код заказа «Принадлежности встроенные», опция NB) или дистанционного дисплея и устройства управления DKX001.
- 2) Пригодно для интегрирования прибора в кольцевую топологию.

**Код заказа «Вход; выход 1», опция RA «PROFINET»**

Код заказа «Электроподключение»	Кабельный ввод/соединение → 41	
	2	3
L, N, P, U	Разъем M12 × 1	-
R <sup>1) 2)</sup> , S <sup>1) 2)</sup> , T <sup>1) 2)</sup> , V <sup>1) 2)</sup> .	Разъем M12 × 1	Разъем M12 × 1

- 1) Запрещается комбинировать с наружной антенной WLAN (код заказа «Принадлежности в комплекте», опция P8) переходника RJ45 M12 для сервисного интерфейса (код заказа «Принадлежности встроенные», опция NB) или дистанционного дисплея и устройства управления DKX001.
- 2) Пригодно для интегрирования прибора в кольцевую топологию.

**Код заказа «Вход; выход 1», опция RB «PROFINET с Ethernet-APL»**

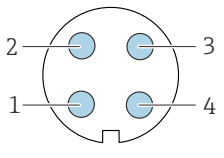
Код заказа «Электрическое подключение»	Кабельный ввод/подключение → 41	
	2	3
L, N, P, U	Разъем M12 (1 шт.)	-

Код заказа «Встроенные аксессуары», опция NB: «Переходник RJ45 M12 (сервисный интерфейс)»

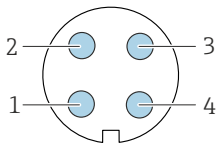
Код заказа «Встроенные аксессуары»	Кабельный ввод/муфта → 41	
	Кабельный ввод 2	Кабельный ввод 3
NB	Разъем M12 × 1	-

Назначение контактов,  
разъем прибора

Назначение контактов в разъеме прибора,

	Контакт	Назначение		Кодировка	Разъем/гнездо
	1	+	Сигнал +		
2	-	Сигнал -			
3		Заземление			
4		Нет назначения			

Назначение контактов в разъеме прибора,

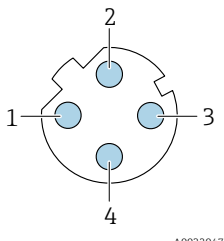
	Контакт	Назначение		Кодировка	Разъем/гнездо
	1	+	PROFIBUS PA +		
2		Заземление			
3	-	PROFIBUS PA -			
4		Нет назначения			



Рекомендуемый разъем

- Binder, серия 713, каталожный номер 99 1430 814 04
- Phoenix, каталожный номер 1413934 SACC-FS-4QO SH PBPA SCO

Назначение контактов в разъеме прибора,

	Контакт	Назначение		Кодировка	Разъем/гнездо
	1	+	TD +		
2	+	RD +			
3	-	TD -			
4	-	RD -			
	D	Гнездо			



Рекомендуемый разъем

- Binder, серия 825, каталожный номер 99 3729 810 04
- Phoenix, каталожный номер 1543223 SACC-M12MSD-4Q

Назначение контактов в разъеме прибора,

	Контакт	Назначение		Кодировка	Разъем/гнездо
	1	-	Сигнал APL -		
2	+	Сигнал APL +			
3		Кабельный экран <sup>1</sup>			

	4		Нет назначения		
	Металлический корпус разъема		Экран кабеля		
<sup>1</sup> Если используется кабельный экран.					

- i** Рекомендуемый разъем
- Binder, серия 713, каталожный номер 99 1430 814 04
  - Phoenix, каталожный номер 1413934 SACC-FS-4QO SH PBPA SCO

**Назначение контактов в разъеме прибора,**

 <p style="text-align: right; font-size: small;">A0032047</p>	Контакт		Назначение
	1	+	Tx
	2	+	Rx
	3	-	Tx
	4	-	Rx
Кодировка		Разъем/гнездо	
D		Гнездо	

- i** Рекомендуемый разъем
- Binder, серия 763, каталожный номер 99 3729 810 04
  - Phoenix, каталожный номер 1543223 SACC-M12MSD-4Q

**Назначение контактов в разъеме прибора,**

Код заказа «Встроенные аксессуары», опция **NB**: «Переходник RJ45 M12 (сервисный интерфейс)»

 <p style="text-align: right; font-size: small;">A0032047</p>	Контакт		Назначение
	1	+	Tx
	2	+	Rx
	3	-	Tx
	4	-	Rx
Кодировка		Разъем/гнездо	
D		Гнездо	

- i** Рекомендуемый разъем
- Binder, серия 763, каталожный номер 99 3729 810 04
  - Phoenix, каталожный номер 1543223 SACC-M12MSD-4Q

**Сетевое напряжение**

Код заказа «Источник питания»	Напряжение на клеммах		Частотный диапазон
Опция <b>D</b>	Пост. ток, 24 В	±20 %	–
Опция <b>E</b>	Перем. ток 100 до 240 В	-15 ... +10 %	50/60 Гц, ±4 Гц
Опция <b>I</b>	Пост. ток, 24 В	±20 %	–
	Перем. ток 100 до 240 В	-15 ... +10 %	50/60 Гц, ±4 Гц

## Потребляемая мощность

## Преобразователь

Макс. 10 Вт (активная мощность)

Ток включения	Макс. 36 А (<5 мс) согласно рекомендации NAMUR NE 21
---------------	------------------------------------------------------

## Потребление тока

## Преобразователь

- Макс. 400 мА (24 В)
- Макс. 200 мА (110 В, 50/60 Гц; 230 В, 50/60 Гц)

## Сбой питания

- Сумматоры останавливают подсчет на последнем измеренном значении.
- Параметры настройки хранятся в памяти прибора или в подключаемом модуле памяти (HistoROM DAT) в зависимости от исполнения прибора.
- Сохраняются сообщения об ошибках (в т.ч. значение счетчика отработанного времени).

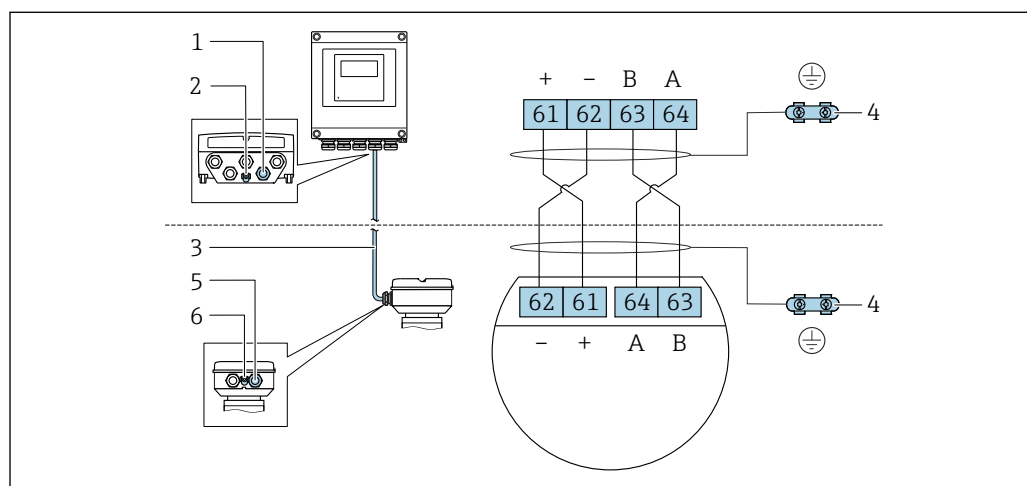
## Элемент защиты от перегрузки по току

Прибор следует эксплуатировать со специальным автоматическим выключателем, так как собственный выключатель питания для прибора не предусмотрен.

- Автоматический выключатель должен быть легко доступен и оснащен соответствующей маркировкой.
- Допустимый номинальный ток автоматического выключателя: от 2 А до 10 А.

## Электрическое подключение

## Подключение соединительного кабеля: Proline 500 – цифровое исполнение

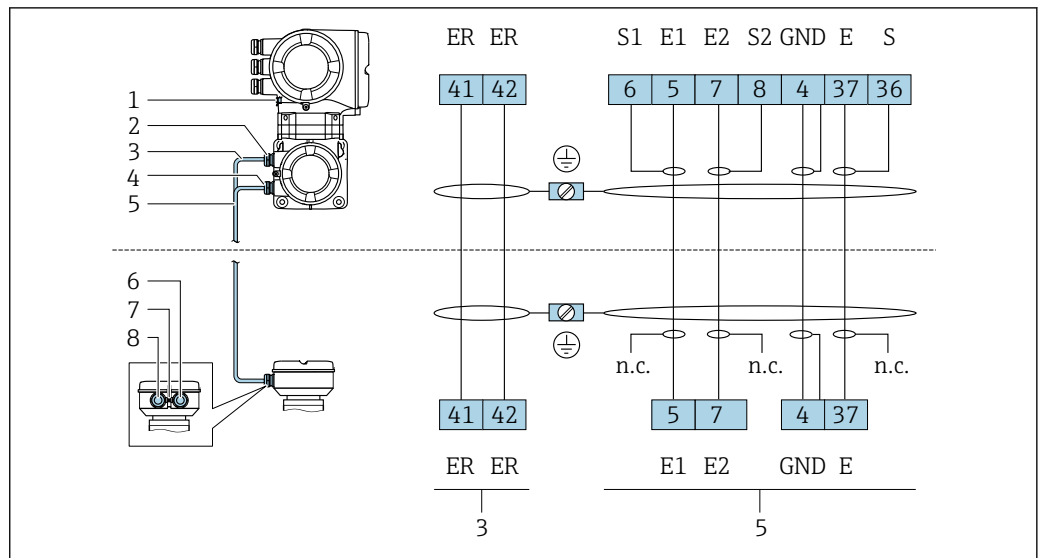


A0028198

- 1 Кабельный ввод для соединительного кабеля на корпусе преобразователя
- 2 Клеммное подключение для выравнивания потенциалов (PE)
- 3 Соединительный кабель для подключения ISEM
- 4 Заземление через клемму заземления; в исполнении с разъемом заземление осуществляется через разъем
- 5 Кабельный ввод для соединительного кабеля на корпусе клеммного отсека датчика
- 6 Клеммное подключение для выравнивания потенциалов (PE)







### Подключение соединительного кабеля: Proline 500



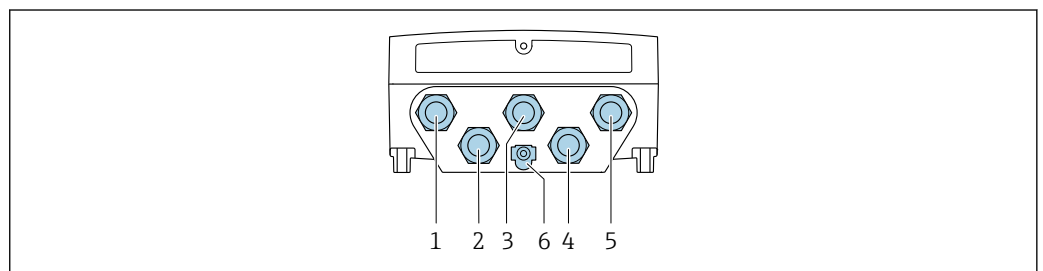
A0029145

- 1 Клеммное подключение для выравнивания потенциалов (PE)
- 2 Кабельный ввод для кабеля питания катушки в клеммном отсеке преобразователя
- 3 Кабель питания катушки
- 4 Кабельный ввод для сигнального кабеля в клеммном отсеке преобразователя
- 5 Сигнальный кабель
- 6 Кабельный ввод для сигнального кабеля в клеммном отсеке датчика
- 7 Клеммное подключение для выравнивания потенциалов (PE)
- 8 Кабельный ввод для кабеля питания катушки в клеммном отсеке датчика

### Подключение преобразователя


-  Назначение клемм →  35
-  Назначение контактов разъема прибора →  38

### Подключение преобразователя: Proline 500 – цифровое исполнение



A0028200

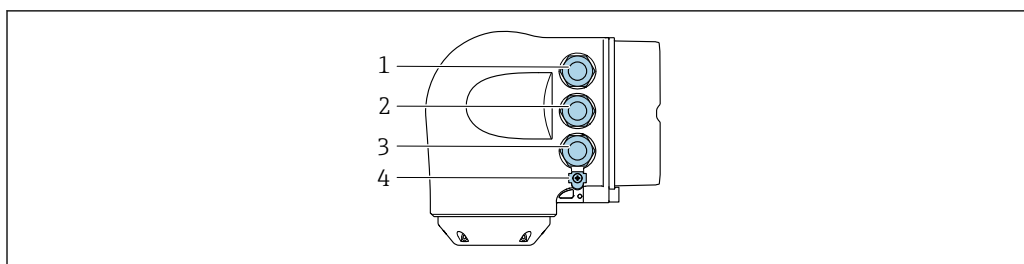
- 1 Клеммное подключение для подачи сетевого напряжения
- 2 Клеммное подключение для передачи входного/выходного сигналов
- 3 Клеммное подключение для передачи входного/выходного сигналов
- 4 Клеммное подключение для соединительного кабеля между датчиком и преобразователем
- 5 Клеммное подключение для передачи сигнала, ввод/вывод или для подключения к сети (DHCP-клиент) через сервисный интерфейс (CDI-RJ45); опционально: клеммное подключение для внешней антенны WLAN
- 6 Клеммное подключение для выравнивания потенциалов (PE)

-  Опционально возможно оснащение адаптером для разъемов RJ45 и M12: код заказа «Аксессуары», опция **NB** «Адаптер RJ45 M12 (сервисный интерфейс)».

Адаптер используется для подключения сервисного интерфейса (CDI-RJ45) к разъему M12, установленному в кабельном вводе. Таким образом подключение к сервисному интерфейсу можно выполнить через разъем M12, не открывая прибор.

-  Сетевое подключение (DHCP-клиент) через сервисный интерфейс (CDI-RJ45) →  113

## Подключение преобразователя Proline 500



A0026781

- 1 Клеммное подключение для подачи сетевого напряжения
- 2 Клеммное подключение для передачи входного/выходного сигналов
- 3 Клеммное подключение для передачи сигнала, ввод/вывод или для подключения к сети (DHCP клиент) через сервисный интерфейс (CDI-RJ45); опционально – клеммное подключение для внешней антенны WLAN
- 4 Клеммное подключение для выравнивания потенциалов (PE)

**i** Опционально возможно оснащение адаптером для разъемов RJ45 и M12: код заказа «Аксессуары», опция **NB** «Адаптер RJ45 M12 (сервисный интерфейс)».

Переходник используется для подключения сервисного интерфейса (CDI-RJ45) к разъему M12, установленному в кабельном вводе. Таким образом подключение к сервисному интерфейсу можно выполнить через разъем M12, не открывая прибор.

**i** Сетевое подключение (DHCP-клиент) через сервисный интерфейс (CDI-RJ45) → 📄 113

## Подключение к кольцевой топологии

Исполнения прибора с протоколами связи EtherNet/IP и PROFINET могут интегрировать в кольцевую топологию. Интеграция прибора осуществляется с помощью подключения клемм для передачи сигнала (выход 1) и подключения к сервисному интерфейсу (CDI-RJ45).

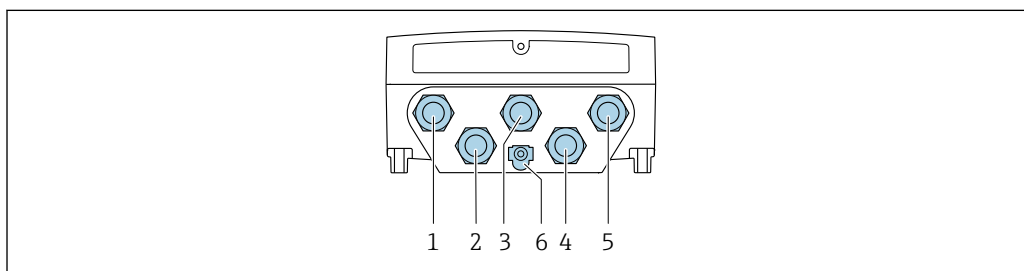
**i** Преобразователи с сертификатом взрывозащиты Ex de **запрещено** подключать через сервисный интерфейс (CDI-RJ45)!

Код заказа «Сертификат преобразователя и датчика», опции (Ex de):  
BB, C2, GB, MB, NB.

**i** Интеграция преобразователя в кольцевую топологию:

- Ethernet/IP ;
- PROFINET .

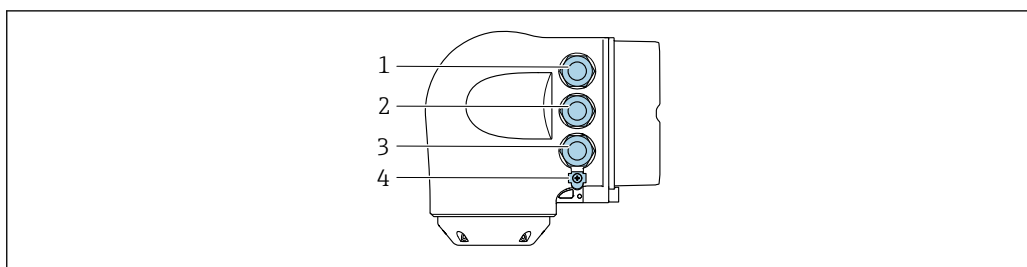
## Преобразователь: Proline 500 – цифровое исполнение



A0028200

- 1 Клеммное подключение для подачи сетевого напряжения
- 2 Клеммное подключение для передачи входного/выходного сигналов
- 2 Подключение клеммы для передачи сигнала: PROFINET или EtherNet/IP (разъем RJ45)
- 4 Клеммное подключение для соединительного кабеля между датчиком и преобразователем
- 5 Клеммное подключение к сервисному интерфейсу (CDI-RJ45)
- 6 Клеммное подключение для выравнивания потенциалов (PE)

Преобразователь: Proline 500



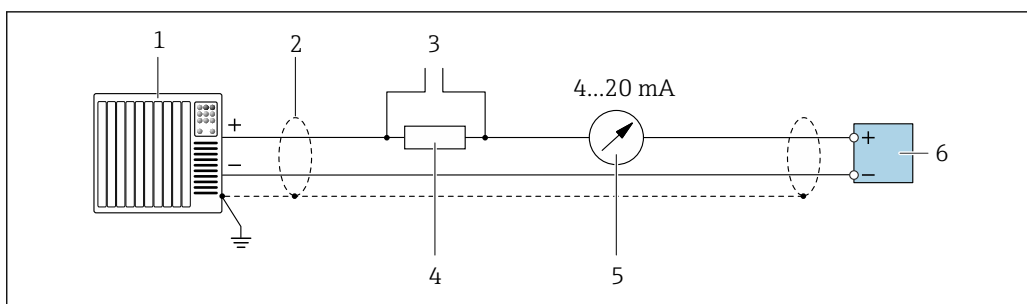
A0026781

- 1 Клеммное подключение для подачи сетевого напряжения
- 2 Подключение клеммы для передачи сигнала: PROFINET или EtherNet/IP (разъем RJ45)
- 3 Клеммное подключение к сервисному интерфейсу (CDI-RJ45)
- 4 Клеммное подключение для выравнивания потенциалов (PE)

**i** Если прибор оснащен дополнительными входами/выходами, то они подводятся параллельно через кабельный ввод для подключения к сервисному интерфейсу.

Примеры подключения

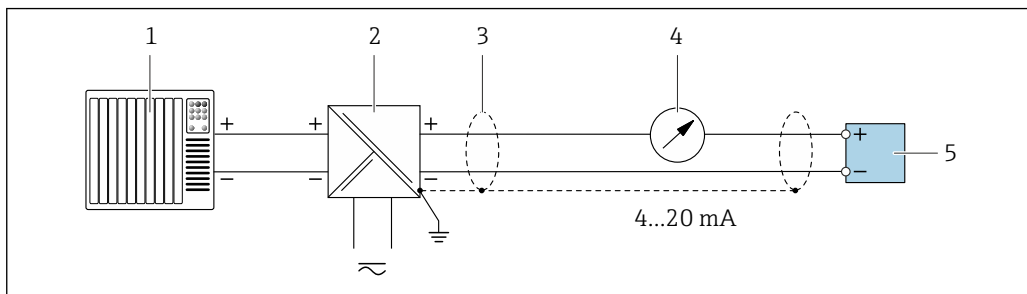
Токовый выход 4–20 мА HART



A0029055

**2** Пример подключения токового выхода 4–20 мА HART (активного)

- 1 Система автоматизации с токовым входом (например, ПЛК)
- 2 Экран кабеля заземляется с одного конца. Для соблюдения требований ЭМС экран кабеля должен быть заземлен на обоих концах. См. спецификации кабелей → 56
- 3 Подключение для управляющих устройств HART → 108
- 4 Резистор для связи через интерфейс HART ( $\geq 250 \text{ Ом}$ ): учитывайте максимально допустимую нагрузку → 18
- 5 Аналоговый дисплей: учитывайте максимально допустимую нагрузку → 18
- 6 Преобразователь

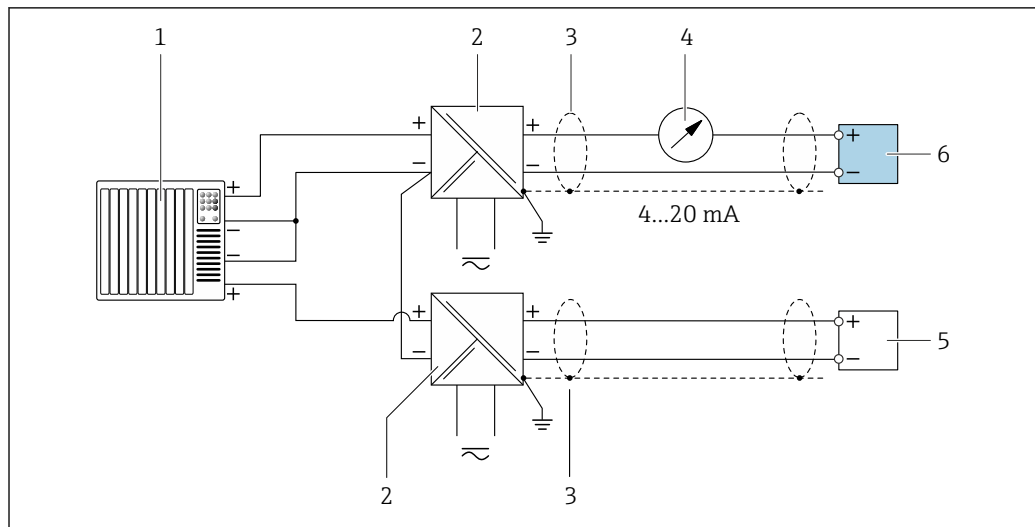


A0028762

**3** Пример подключения для токового выхода 4–20 мА HART (пассивного)

- 1 Система автоматизации с токовым входом (например, ПЛК)
- 2 Источник питания
- 3 Экран кабеля заземляется с одного конца. Для соблюдения требований ЭМС экран кабеля должен быть заземлен на обоих концах. См. спецификации кабелей → 56
- 4 Аналоговый дисплей: учитывайте максимально допустимую нагрузку → 18
- 5 Преобразователь

## Входной сигнал HART

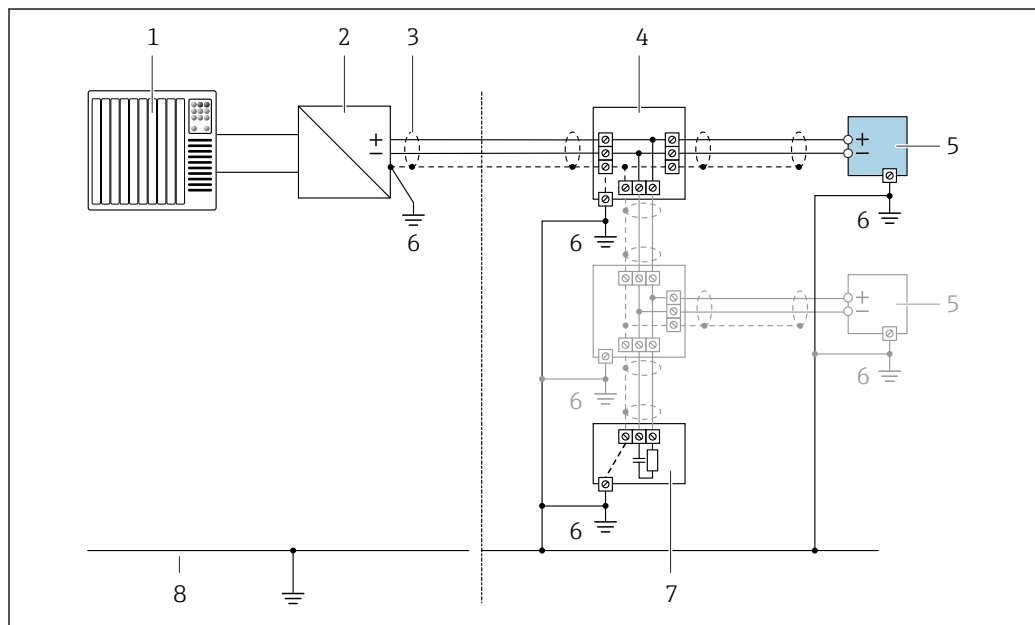


A0028763

4 Пример подключения для входа HART с общим минусом (пассивного)

- 1 Система автоматизации с выходом HART (например, ПЛК)
- 2 Активный барьер искрозащиты для электропитания (например, RN221N)
- 3 Экран кабеля заземляется с одного конца. Для соблюдения требований ЭМС экран кабеля должен быть заземлен на обоих концах. См. спецификации кабелей
- 4 Аналоговый дисплей: учитывайте максимально допустимую нагрузку → 18
- 5 Преобразователь давления (например, Cerabar M, Cerabar S): см. требования
- 6 Преобразователь

## PROFIBUS PA

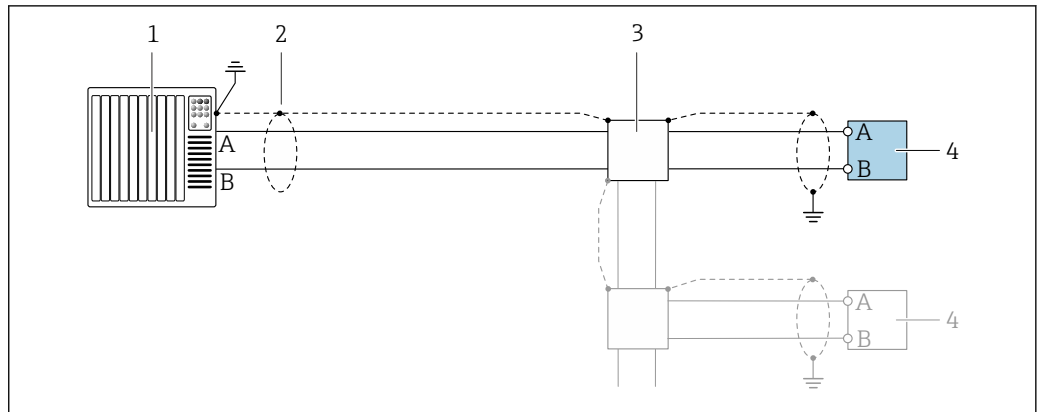


A0028768

5 Пример подключения для PROFIBUS PA

- 1 Система управления (например, ПЛК)
- 2 Сегментный соединитель PROFIBUS PA
- 3 Экран кабеля заземляется с одного конца. Для соблюдения требований ЭМС экран кабеля должен быть заземлен на обоих концах. См. спецификации кабелей
- 4 Распределительная коробка
- 5 Измерительный прибор
- 6 Локальное заземление
- 7 Оконечная нагрузка шины
- 8 Провод системы выравнивания потенциалов

PROFIBUS DP



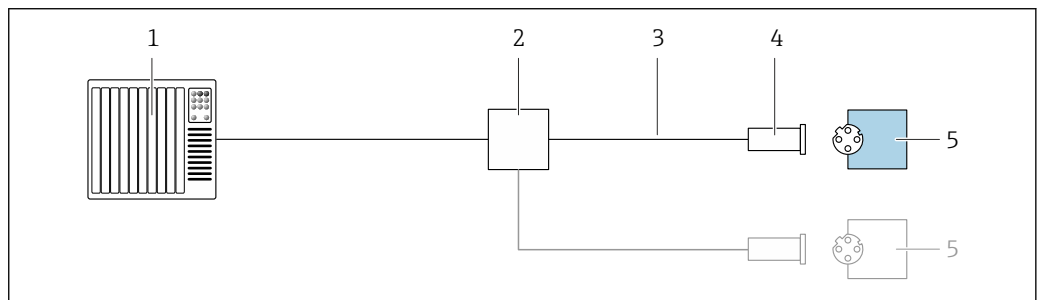
A0028765

6 Пример подключения для PROFIBUS DP, невзрывоопасная зона и зона 2/разд. 2

- 1 Система управления (например, ПЛК)
- 2 Экран кабеля заземляется с одного конца. Для соблюдения требований ЭМС экран кабеля должен быть заземлен на обоих концах. См. спецификации кабелей
- 3 Распределительная коробка
- 4 Преобразователь

**i** При скоростях передачи > 1,5 Мбод необходим кабельный ввод, соответствующий требованиям по ЭМС, а экран кабеля должен по возможности располагаться по всей длине клеммы.

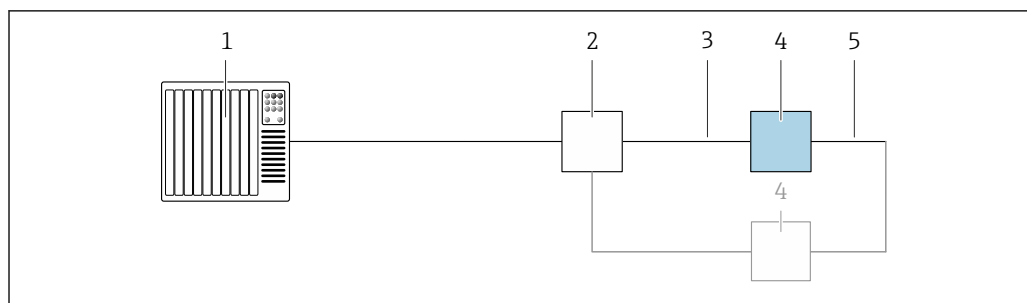
EtherNet/IP



A0028767

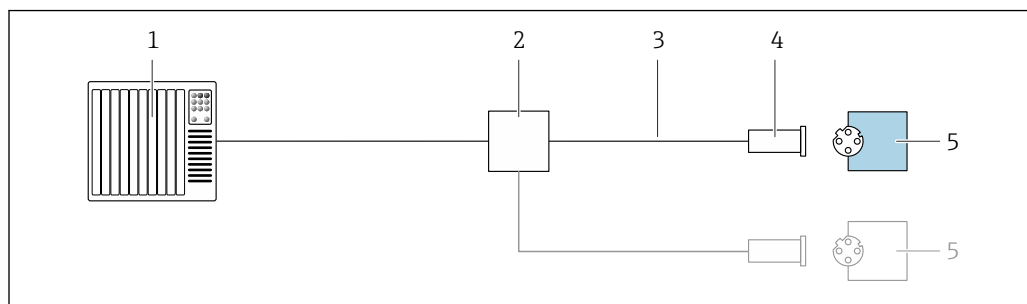
7 Пример подключения для EtherNet/IP

- 1 Система управления (например, ПЛК)
- 2 Коммутатор Ethernet
- 3 Соблюдайте спецификации кабелей
- 4 Разъем прибора
- 5 Преобразователь

*EtherNet/IP: DLR (Device Level Ring, кольцо на уровне приборов)*

A0027544

- 1 Система управления (например, ПЛК)
- 2 Коммутатор Ethernet
- 3 Соблюдайте спецификацию кабелей → 56
- 4 Преобразователь
- 5 Соединительный кабель между двумя преобразователями

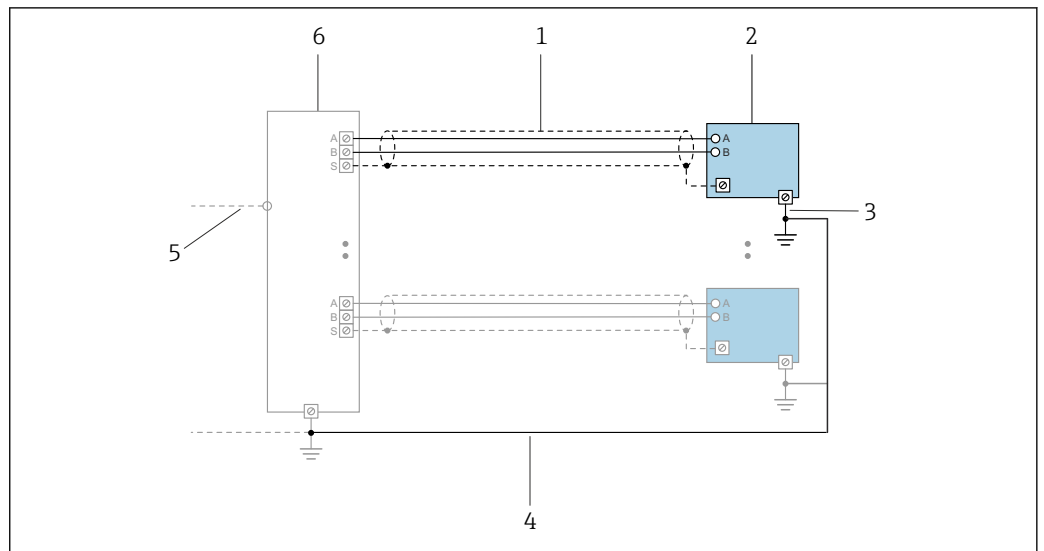
*PROFINET*

A0028767

## 8 Пример подключения для интерфейса PROFINET

- 1 Система управления (например, ПЛК)
- 2 Коммутатор Ethernet
- 3 Соблюдайте спецификации кабелей
- 4 Разъем прибора
- 5 Преобразователь

PROFINET с Ethernet-APL

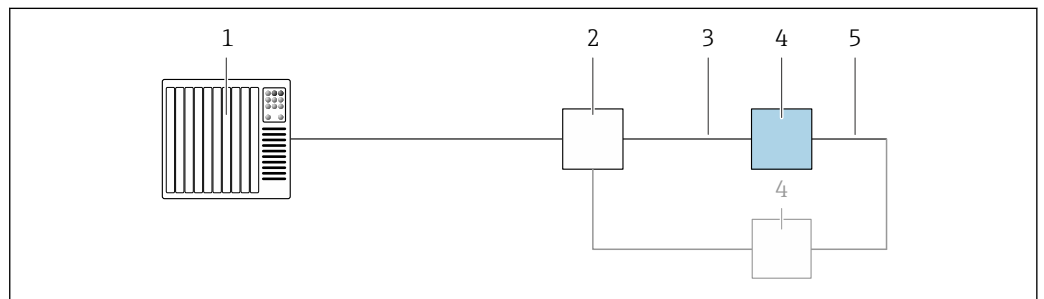


A0047536

9 Пример подключения для интерфейса PROFINET с Ethernet-APL

- 1 Экран кабеля
- 2 Измерительный прибор
- 3 Локальное заземление
- 4 Выравнивание потенциалов
- 5 Отвод или TSP
- 6 Полевой коммутатор

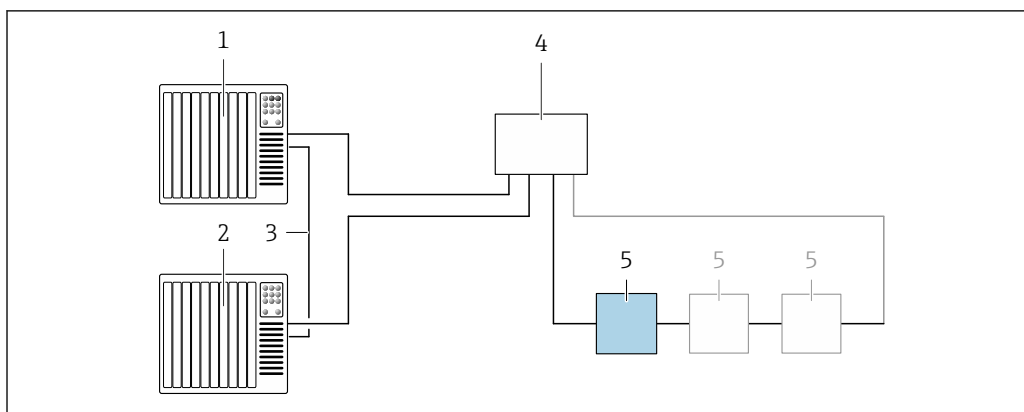
PROFINET: MRP (Media Redundancy Protocol, протокол резервирования среды передачи)



A0027544

- 1 Система управления (например, ПЛК)
- 2 Коммутатор Ethernet
- 3 Соблюдайте спецификацию кабелей → 56
- 4 Преобразователь
- 5 Соединительный кабель между двумя преобразователями

## PROFINET: резервирование системы категории S2

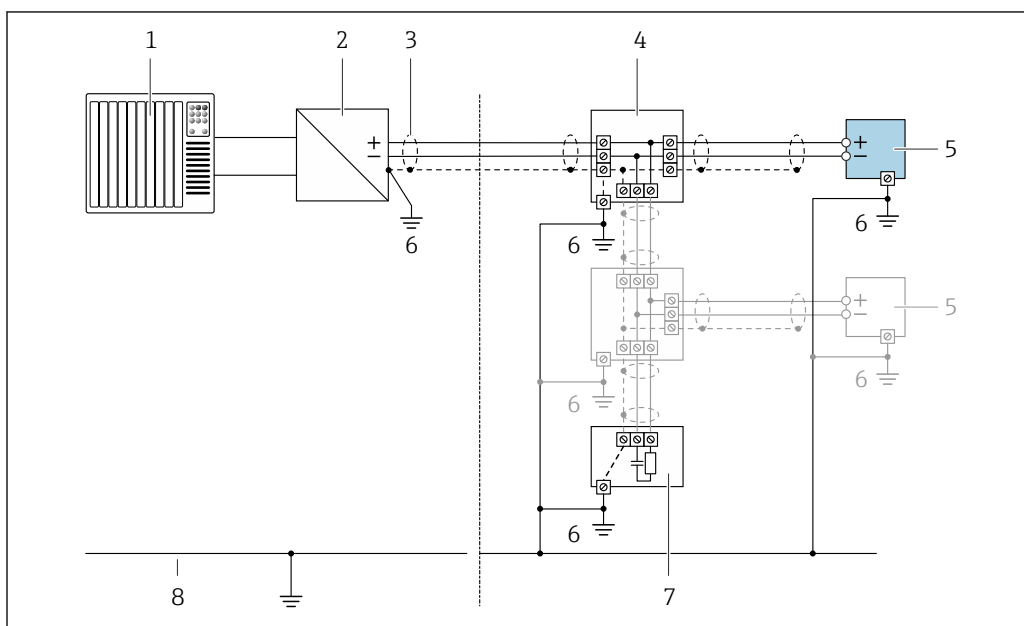


A0039553

10 Пример подключения для резервирования системы категории S2

- 1 Система управления 1 (например, ПЛК)
- 2 Синхронизация систем управления
- 3 Система управления 2 (например, ПЛК)
- 4 Коммутатор Ethernet промышленного класса
- 5 Преобразователь

## FOUNDATION Fieldbus



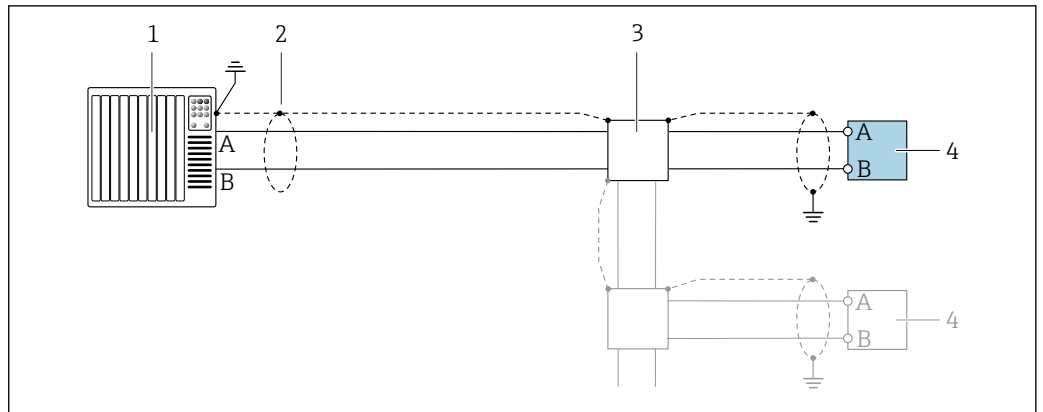
A0028768

11 Пример подключения для интерфейса FOUNDATION Fieldbus

- 1 Система управления (например, ПЛК)
- 2 Стабилизатор напряжения (FOUNDATION Fieldbus)
- 3 Экран кабеля заземляется с одного конца. Для соблюдения требований ЭМС экран кабеля должен быть заземлен на обоих концах. См. спецификации кабелей
- 4 Распределительная коробка
- 5 Измерительный прибор
- 6 Локальное заземление
- 7 Оконечная нагрузка шины
- 8 Провод системы выравнивания потенциалов



Modbus RS485

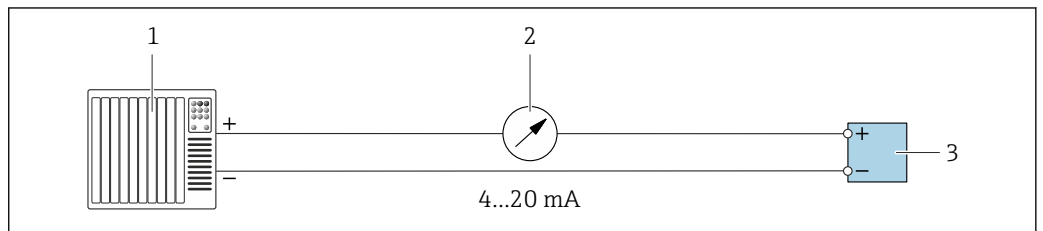


A0028765

12 Пример подключения для интерфейса Modbus RS485, в невзрывоопасной зоне или зоне 2/разд. 2

- 1 Система управления (например, ПЛК)
- 2 Экран кабеля заземляется с одного конца. Для соблюдения требований ЭМС экран кабеля должен быть заземлен на обоих концах. См. спецификации кабеля
- 3 Распределительная коробка
- 4 Преобразователь

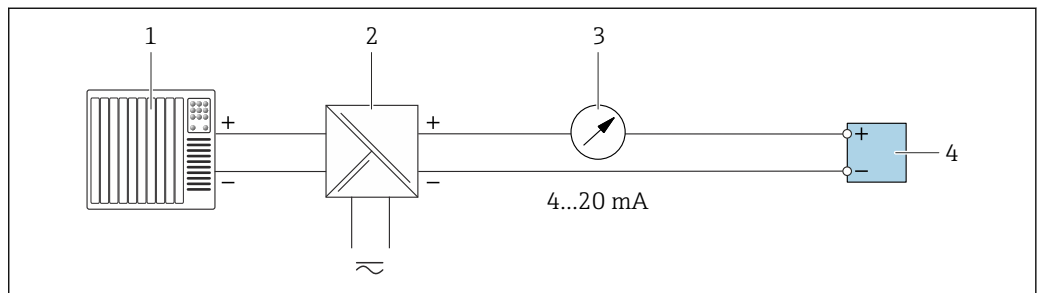
Токовый выход 4–20 мА



A0028758

13 Пример подключения для токового выхода 4–20 мА (активного)

- 1 Система автоматизации с токовым входом (например, ПЛК)
- 2 Аналоговый дисплей: учитывайте максимально допустимую нагрузку → 18
- 3 Преобразователь

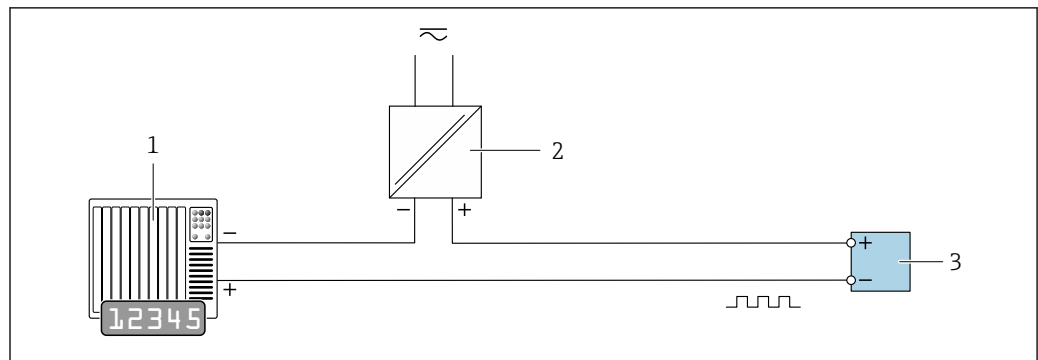


A0028759

14 Пример подключения для токового выхода 4–20 мА (пассивного)

- 1 Система автоматизации с токовым входом (например, ПЛК)
- 2 Активный барьер искрозащиты для электропитания (например, RN221N)
- 3 Аналоговый дисплей: учитывайте максимально допустимую нагрузку → 18
- 4 Преобразователь

## Импульсный/частотный выход

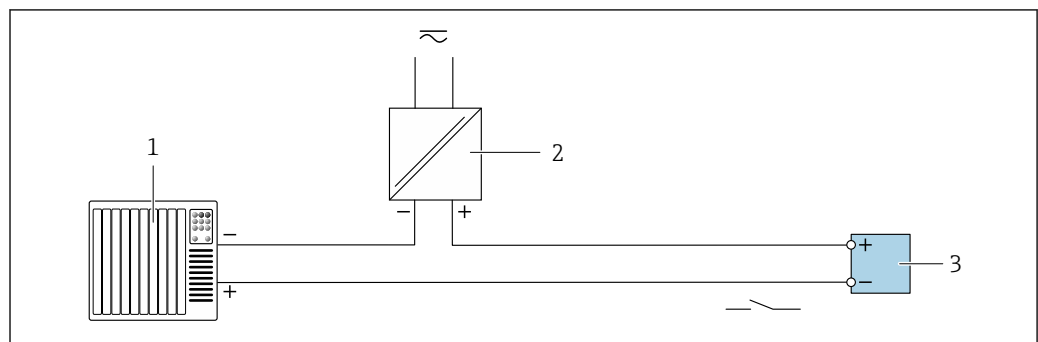


A0028761

15 Пример подключения для импульсного/частотного выхода (пассивного)

- 1 Система автоматизации с импульсным/частотным входом (например, ПЛК с нагрузочным или согласующим резистором сопротивлением 10 кОм)
- 2 Источник питания
- 3 Преобразователь: соблюдайте требования к входным значениям → 21

## Релейный выход

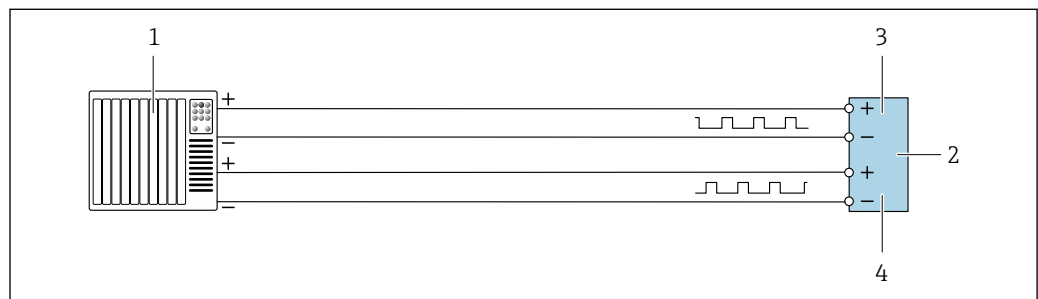


A0028760

16 Пример подключения для релейного выхода (пассивного)

- 1 Система автоматизации с релейным входом (например, ПЛК с нагрузочным или согласующим резистором сопротивлением 10 кОм)
- 2 Источник питания
- 3 Преобразователь: соблюдайте требования к входным значениям → 21

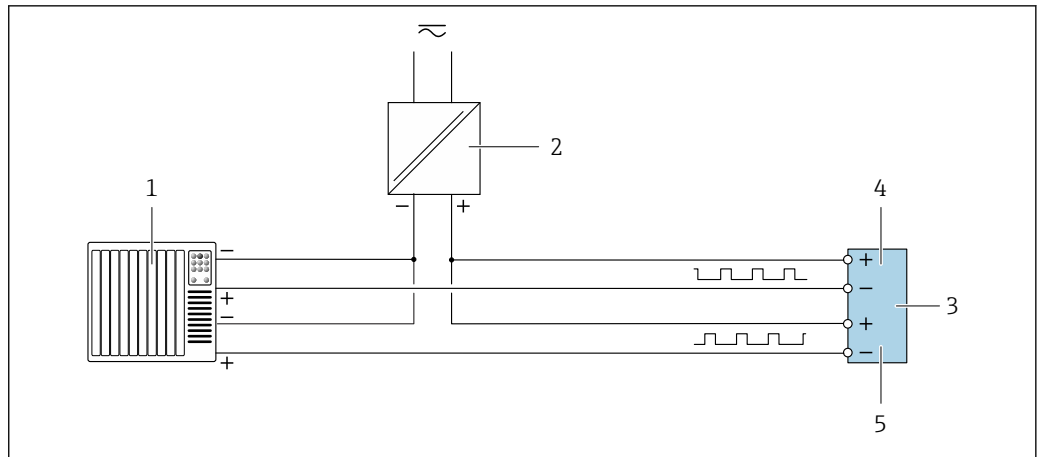
## Двойной импульсный выход



A0029280

17 Пример подключения двойного импульсного выхода (активного)

- 1 Система автоматизации с двойным импульсным входом (например, ПЛК)
- 2 Преобразователь: соблюдайте требования к входным значениям → 23
- 3 Двойной импульсный выход
- 4 Двойной импульсный выход (ведомый), с переменной фаз

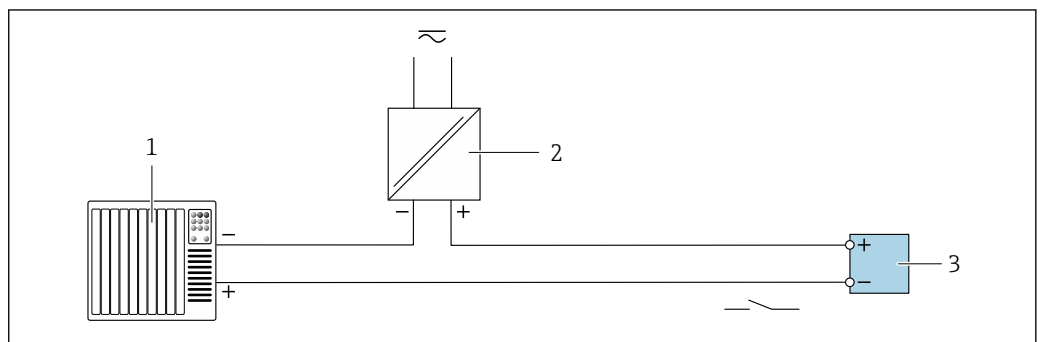


A0029279

18 Пример подключения двойного импульсного выхода (пассивного)

- 1 Система автоматизации с двойным импульсным входом (например, ПЛК с нагрузочным или согласующим резистором сопротивлением 10 кОм)
- 2 Источник питания
- 3 Преобразователь: соблюдайте требования к входным значениям → 23
- 4 Двойной импульсный выход
- 5 Двойной импульсный выход (ведомый), с переменной фаз

#### Релейный выход

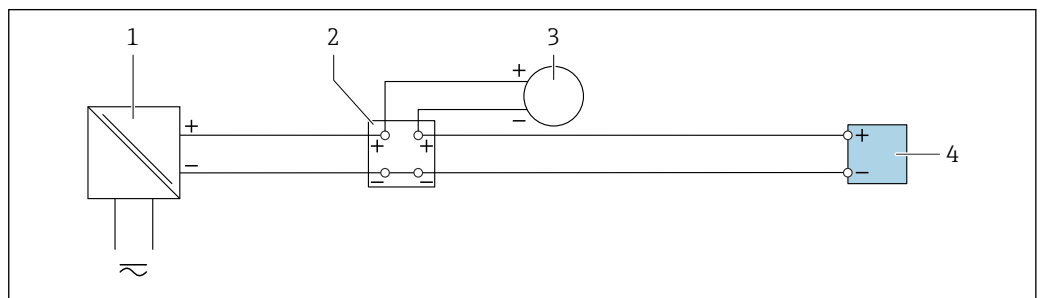


A0028760

19 Пример подключения релейного выхода (пассивного)

- 1 Система автоматизации с релейным входом (например, ПЛК)
- 2 Источник питания
- 3 Преобразователь: соблюдайте требования к входным значениям → 23

#### Токовый вход

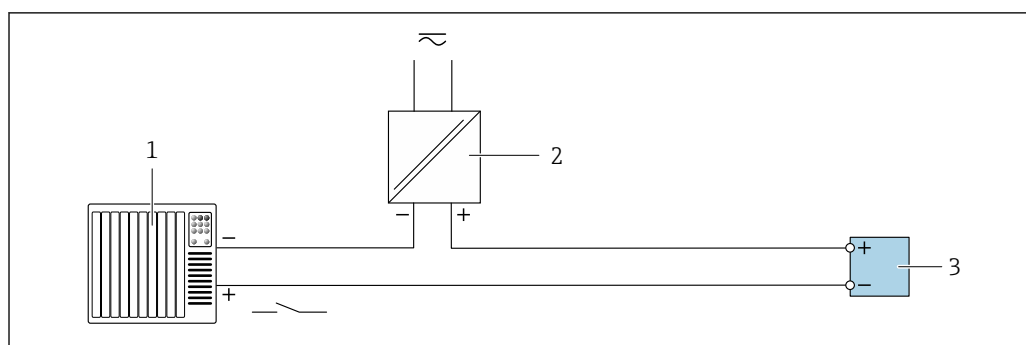


A0028915

20 Пример подключения для токового входа 4–20 мА

- 1 Источник питания
- 2 Распределительная коробка
- 3 Внешний измерительный прибор (например, для считывания значений давления или температуры)
- 4 Преобразователь

## Вход сигнала состояния



A0028764

21 Пример подключения для входного сигнала состояния

- 1 Система автоматизации с выходом для сигнала состояния (например, ПЛК)
- 2 Источник питания
- 3 Преобразователь



## Выравнивание потенциалов


### Введение

Надлежащее выравнивание (уравнивание) потенциалов является необходимым условием стабильного и надежного измерения расхода. Ненадлежащее выравнивание потенциалов может поставить под угрозу безопасность и привести к отказу прибора.

Для обеспечения достоверного и безотказного измерения необходимо соблюдать приведенные ниже требования.

- Применяется принцип, согласно которому электрический потенциал технологической среды, датчика и преобразователя должен быть одинаковым.
- Примите во внимание рекомендации компании в отношении заземления, материалы изготовления элементов, условия заземления и характеристики электрического потенциала трубопровода.
- В качестве соединений для выравнивания потенциалов следует использовать заземляющий кабель с площадью поперечного сечения не менее  $6 \text{ мм}^2$  ( $0,0093 \text{ дюйм}^2$ ) и кабельный наконечник.
- В приборах раздельного исполнения клемма заземления всегда относится к датчику, а не к преобразователю.

 Такие аксессуары, как заземляющие кабели и заземляющие диски, можно заказать непосредственно в компании Endress+Hauser →  126.

 Если прибор предназначен для использования во взрывоопасной зоне, соблюдайте инструкции, приведенные в документации по взрывозащите (XA).

### Используемые аббревиатуры

- PE (Protective Earth): потенциал на клеммах защитного заземления прибора
- P<sub>P</sub> (Potential Pipe): потенциал трубопровода, измеренный на фланцах
- P<sub>M</sub> (Potential Medium): потенциал технологической среды

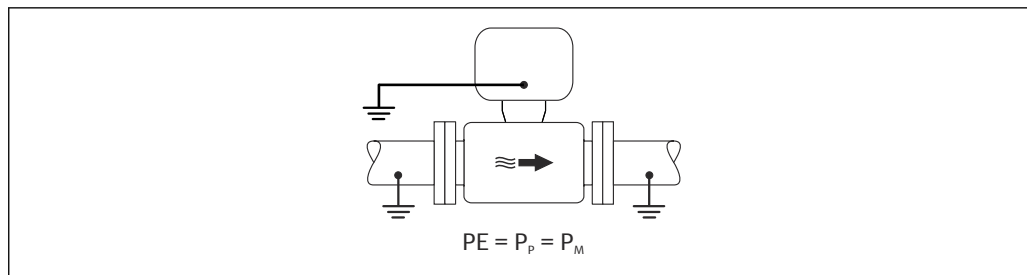
### Примеры подключения для стандартных ситуаций

#### Заземленный металлический трубопровод без футеровки

- Выравнивание потенциалов осуществляется через измерительную трубу.
- Потенциал технологической среды уравнивается с потенциалом заземления.

Начальные условия:

- трубы должным образом заземлены на обоих концах;
- трубы являются проводящими, а их потенциал равен электрическому потенциалу технологической среды.



A0044854

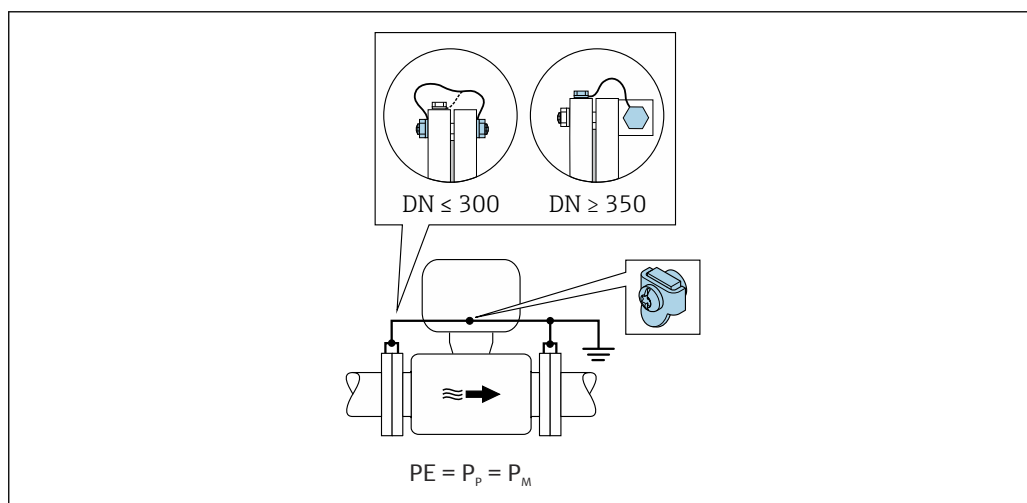
- ▶ Подключите клеммный отсек преобразователя или датчика к потенциалу заземления с помощью предусмотренной для этого клеммы заземления.

*металлический трубопровод без футеровки*

- Выравнивание потенциалов осуществляется через клемму заземления и фланцы трубопровода.
- Потенциал технологической среды уравнивается с потенциалом заземления.

Начальные условия:

- трубы заземлены в недостаточной мере;
- трубы являются проводящими, а их потенциал равен электрическому потенциалу технологической среды.



A0042089

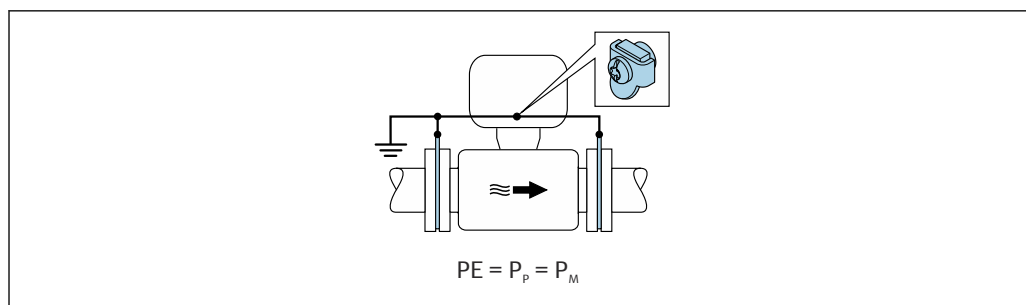
1. Соедините оба фланца датчика с фланцами трубопровода заземляющими кабелями и заземлите их.
2. Подключите клеммный отсек преобразователя или датчика к потенциалу заземления с помощью предусмотренной для этого клеммы заземления.
3. Для приборов типоразмера  $DN \leq 300$  (12 дюймов): закрепите заземляющий кабель непосредственно на проводящем покрытии фланца датчика с помощью крепежных болтов фланца.
4. Для приборов типоразмера  $DN \geq 350$  (14 дюймов): заземляющий кабель соединяется непосредственно с металлическим транспортным кронштейном. Соблюдайте момент затяжки резьбового крепежа: см. краткое руководство по эксплуатации датчика.

*Пластмассовый трубопровод или трубопровод с изолирующей футеровкой*

Потенциал технологической среды уравнивается с потенциалом заземления.

Начальные условия:

- трубопровод отличается изолирующими свойствами;
- низкоимпедансное заземление технологической среды рядом с датчиком не обеспечивается;
- нельзя исключать прохождение уравнивающего тока через технологическую среду.



A0044856

1. соедините заземляющие диски с клеммой заземления преобразователя или клеммного отсека датчика заземляющим кабелем.
2. Соедините подключение с потенциалом заземления.

**Пример подключения, в котором потенциал технологической среды не равен потенциалу защитного заземления (прибор без опции «Плавающее заземление»)**

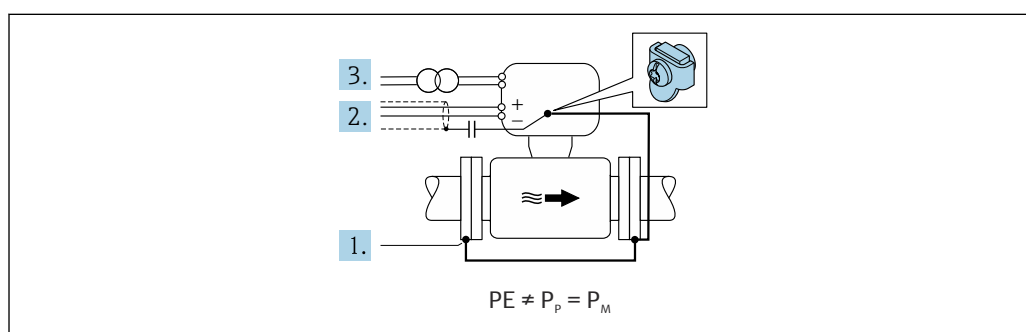
В таких случаях потенциал технологической среды может отличаться от потенциала прибора.

*Металлический незаземленный трубопровод*

Датчик и преобразователь устанавливаются так, чтобы обеспечить электрическую изоляцию от защитного заземления (например, варианты применения в электролитических технологических процессах или системах с катодной защитой).

Начальные условия:

- металлический трубопровод без футеровки;
- трубы с электропроводной футеровкой.



A0042253

1. Соедините фланцы трубопровода с преобразователем при помощи заземляющего кабеля.
2. Необходимо подключить экраны сигнальных проводов через конденсатор (рекомендуемые параметры – 1,5 мкФ/50 В).
3. Прибор подключается к источнику питания так, что становится «плавающим» относительно защитного заземления (через развязывающий трансформатор). Эта мера не требуется для системы питания 24 В пост. тока без защитного заземления (блок питания SELV).

**примеры подключения, в которых потенциал технологической среды не равен потенциалу защитного заземления, с опцией «Плавающее заземление»**

В таких случаях потенциал технологической среды может отличаться от потенциала прибора.


**Введение**

Опция «Плавающий режим измерения» обеспечивает гальваническую развязку измерительной системы от потенциала прибора. Это сводит к минимуму вредный уравнительный ток, прохождение которого вызвано разницей между потенциалами технологической среды и

прибора. Прибор с опцией «Плавающее заземление» можно заказать через код заказа «Опция датчика», опция CV

*Эксплуатационные условия, необходимые для использования опции «Плавающее заземление»*

Исполнение прибора	Компактное и раздельное (длина соединительного кабеля $\leq 10$ м)
Различия в напряжении между потенциалом технологической среды и потенциалом прибора	Минимально возможные, обычно в диапазоне милливольт
Частота переменного тока в технологической среде или в потенциале (защитного) заземления	Ниже типичной частоты сети электропитания в стране

 Для достижения заявленной точности измерения проводимости рекомендуется выполнить калибровку проводимости при смонтированном приборе.

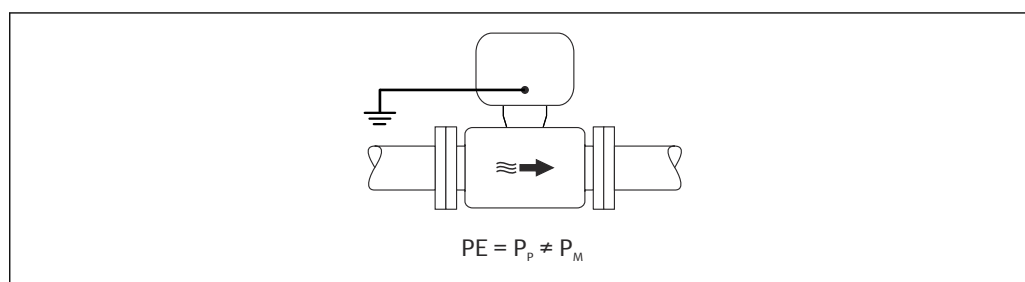
Полную регулировку трубопровода рекомендуется проводить после монтажа прибора.

#### *Пластмассовый трубопровод*

Датчик и преобразователь должным образом заземлены. Возможна разность потенциалов между технологической средой и защитным заземлением. Выравнивание потенциалов между технологической средой ( $P_M$ ) и защитным заземлением через электрод сравнения сводится к минимуму благодаря использованию опции «Плавающий режим измерения».

Начальные условия:

- трубопровод отличается изолирующими свойствами;
- нельзя исключать прохождение уравнивающего тока через технологическую среду.



A0044855

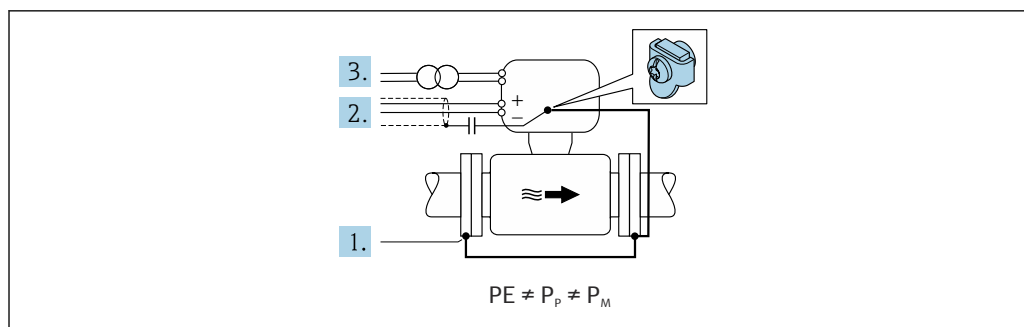
1. Используйте опцию «Плавающий режим измерения», учитывая эксплуатационные условия, необходимые для использования плавающего режима измерения.
2. Подключите клеммный отсек преобразователя или датчика к потенциалу заземления с помощью предусмотренной для этого клеммы заземления.

#### *Металлический незаземленный трубопровод с изолирующей футеровкой*

Датчик и преобразователь устанавливаются так, чтобы обеспечить электрическую изоляцию от защитного заземления. Потенциал технологической среды отличается от потенциала трубопровода. Опция «Плавающее заземление» сводит к минимуму прохождение вредного уравнивающего тока между ( $P_M$ ) и потенциалом трубопровода ( $P_p$ ) через электрод сравнения.

Начальные условия:

- металлический трубопровод с изолирующей футеровкой;
- нельзя исключать прохождение уравнивающего тока через технологическую среду.



A0044857

1. Соедините фланцы трубопровода с преобразователем при помощи заземляющего кабеля.
2. Необходимо подключать экраны сигнальных кабелей через конденсатор (рекомендуемые параметры – 1,5 мкФ/50 В).
3. Прибор подключается к источнику питания так, что становится «плавающим» относительно защитного заземления (через развязывающий трансформатор). Эта мера не требуется для системы питания 24 В пост. тока без защитного заземления (блок питания SELV).
4. Используйте опцию «Плавающее заземление», учитывая эксплуатационные условия, необходимые для использования плавающего режима измерения.

**Клеммы**

Пружинные клеммы: для подключения обычных жил и жил с наконечниками.  
Площадь поперечного сечения проводника: 0,2 до 2,5 мм<sup>2</sup> (24 до 12 AWG).

**Кабельные вводы**

- Кабельный сальник M20 × 1,5 с кабелем Ø6 до 12 мм (0,24 до 0,47 дюйм)
- Резьба кабельного ввода:
  - NPT ½"
  - G ½"
  - M20
- Разъем прибора для цифрового подключения: M12  
Доступно только для некоторых исполнений прибора → 36.

**Спецификация кабеля****Разрешенный диапазон температуры**

- Необходимо соблюдать инструкции по монтажу, которые применяются в стране установки.
- Кабели должны быть пригодны для работы при предполагаемой минимальной и максимальной температуре.

**Кабель источника питания (с проводником для внутренней клеммы заземления)**

Подходит стандартный кабель.

**Кабель защитного заземления для наружной клеммы заземления**

Площадь поперечного сечения проводника < 2,1 мм<sup>2</sup> (14 AWG)

Использование кабельного наконечника позволяет подключать кабели с большей площадью поперечного сечения.

Импеданс цепи заземления должен быть не более 2 Ом.

**Сигнальный кабель**

Токовый выход 4–20 мА HART

Рекомендуется использовать экранированный кабель. Учитывайте схему заземления на производстве.



*PROFIBUS PA*

Витой двужильный экранированный кабель. Рекомендуется использовать кабель типа А.



Для получения дополнительной информации о планировании и монтаже сетей PROFIBUS см. следующие документы:

- Руководство по эксплуатации «Рекомендации по планированию и вводу в эксплуатацию PROFIBUS DP/PA» (BA00034S)
- Директива PNO 2.092 «Руководство по эксплуатации и монтажу PROFIBUS PA»
- МЭК 61158-2 (MBP)

*PROFIBUS DP*

Стандарт МЭК 61158 определяет два типа кабеля (А и В) для шины, подходящей для использования при любой скорости передачи. Рекомендуется использовать кабель типа А.

<b>Тип кабеля</b>	А
<b>Волновое сопротивление</b>	135 до 165 Ом при частоте измерения 3 до 20 МГц
<b>Емкость кабеля</b>	< 30 pF/m
<b>Поперечное сечение провода</b>	> 0,34 мм <sup>2</sup> (22 AWG)
<b>Тип кабеля</b>	Витые пары
<b>Сопротивление контура</b>	≤ 110 Ом/км
<b>Затухание сигнала</b>	Максимум 9 дБ по всей длине поперечного сечения кабеля
<b>Экран</b>	Медная экранирующая оплетка или экранирующая оплетка с экранирующей фольгой. При заземлении экрана кабеля соблюдайте концепцию заземления, принятую на предприятии.



Для получения дополнительной информации о планировании и монтаже сетей PROFIBUS см. следующие документы:

- Руководство по эксплуатации «Рекомендации по планированию и вводу в эксплуатацию PROFIBUS DP/PA» (BA00034S)
- Директива PNO 2.092 «Руководство по эксплуатации и монтажу PROFIBUS PA»
- МЭК 61158-2 (MBP)

*EtherNet/IP*

Приложение стандарта ANSI/TIA/EIA-568-B.2 определяет в качестве минимальной категории кабеля, используемого для подключения EtherNet/IP, категорию CAT 5. Рекомендуется использовать категории CAT 5е и CAT 6.



Для получения более подробной информации о планировании и установке сетей EtherNet/IP см. "Руководство по планированию и установке. EtherNet/IP" Ассоциации изготовителей устройств для открытых систем (ODVA)

*PROFINET*

Согласно стандарту IEC 61156-6, в качестве минимальной категории для кабеля, используемого в соединениях PROFINET, определена категория CAT 5. Рекомендуется использовать категории CAT 5е и CAT 6.



Дополнительную информацию о планировании и развертывании сетей PROFINET см. в документах: "Технология прокладки кабелей и монтажа соединений PROFINET", руководство по PROFINET

*PROFINET с Ethernet-APL*

Кабелем стандартного типа для сегментов APL является кабель цифровой шины типа А, MAU типа 1 и 3 (указан в стандарте МЭК 61158-2). Этот кабель соответствует требованиям для искробезопасных условий применения согласно стандарту МЭК TS 60079-47, а также может использоваться в неискробезопасных условиях.

Тип кабеля	A
Емкость кабеля	45 до 200 нF/км
Сопротивление контура	15 до 150 Ом/км
Индуктивность кабеля	0,4 до 1 мГн/км

Более подробные сведения приведены в инженерном руководстве по системе Ethernet-APL (<https://www.ethernet-apl.org>).

#### FOUNDATION Fieldbus

Витой двужильный экранированный кабель.



Для получения дополнительной информации о планировании и установке сетей FOUNDATION Fieldbus см. следующие документы:

- Руководство по эксплуатации «Обзор FOUNDATION Fieldbus» (BA00013S)
- Руководство по FOUNDATION Fieldbus
- МЭК 61158-2 (MBP)

#### Modbus RS485

Стандарт EIA/TIA-485 определяет два типа кабеля (A и B) для шины, подходящей для использования при любой скорости передачи. Рекомендуется использовать кабель типа A.

Тип кабеля	A
Волновое сопротивление	135 до 165 Ом при частоте измерения 3 до 20 МГц
Емкость кабеля	< 30 пF/m
Поперечное сечение провода	> 0,34 мм <sup>2</sup> (22 AWG)
Тип кабеля	Витые пары
Сопротивление контура	≤ 110 Ом/км
Затухание сигнала	Максимум 9 дБ по всей длине поперечного сечения кабеля
Экран	Медная экранирующая оплетка или экранирующая оплетка с экранирующей фольгой. При заземлении экрана кабеля соблюдайте концепцию заземления, принятую на предприятии.

#### Токовый выход 0/4–20 мА

Стандартного монтажного кабеля достаточно.

#### Импульсный /частотный /релейный выход

Стандартного монтажного кабеля достаточно.

#### Двойной импульсный выход

Стандартного монтажного кабеля достаточно.

#### Релейный выход

Подходит стандартный кабель.

#### Токовый вход 0/4–20 мА

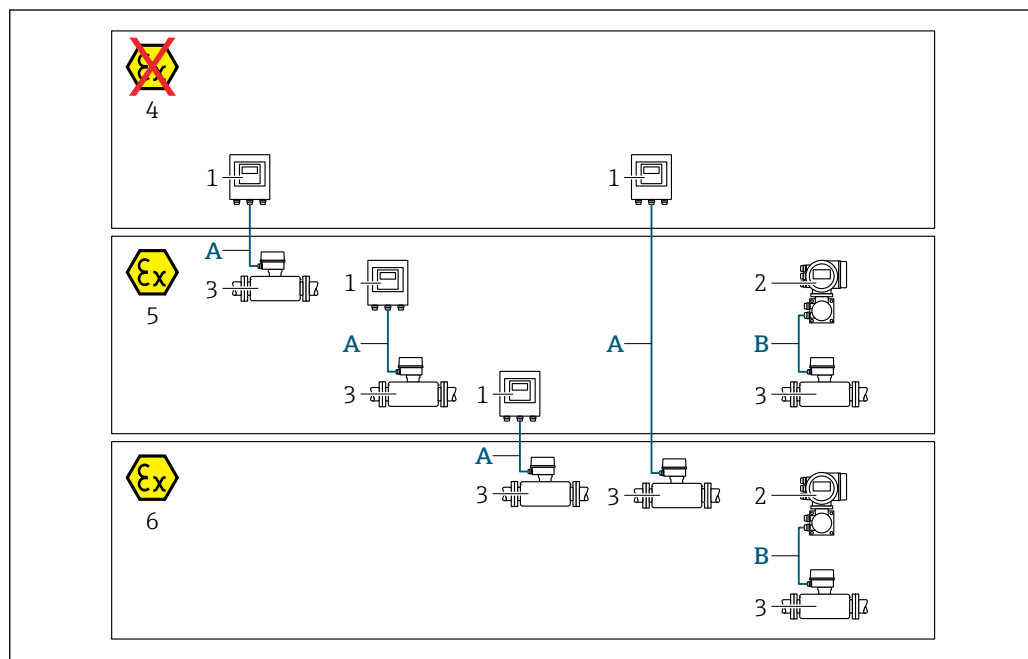
Стандартного монтажного кабеля достаточно.

#### Вход сигнала состояния

Стандартного монтажного кабеля достаточно.

### Выбор соединительного кабеля между преобразователем и датчиком

Зависит от типа преобразователя и зоны монтажа.



A0032477

1 Преобразователь Proline 500 – цифровое исполнение

2 Преобразователь Proline 500

3 Датчик Promag

4 Невзрывоопасная зона

5 Взрывоопасная зона: зона 2; класс I, раздел 2

6 Взрывоопасная зона: зона 1; класс I, раздел 1

A Стандартный кабель для преобразователя 500 в цифровом исполнении → 59

Преобразователь монтируется в невзрывоопасной зоне или взрывоопасной зоне: зона 2; класс I, раздел 2/датчик монтируется во взрывоопасной зоне: зона 2; класс I, раздел 2 или зона 1; класс I, раздел 1

B Сигнальный кабель для преобразователя 500 → 60

Преобразователь и датчик монтируются во взрывоопасной зоне: зона 2; класс I, раздел 2 или зона 1; класс I, раздел 1

A: соединительный кабель между датчиком и преобразователем (Proline 500 – цифровое исполнение)

#### Стандартный кабель

В качестве соединительного кабеля можно использовать стандартный кабель со следующими характеристиками.

Конструкция	4 жилы (2 пары); неизолированные многожильные медные провода; витые пары с общим экраном
Экранирование	Луженая медная оплетка, оптическое перекрытие $\geq 85\%$
Длина кабеля	Макс. 300 м (900 фут), см. следующую таблицу.

Площадь поперечного сечения	Длины кабелей для применения	
	в невзрывоопасных зонах, во взрывоопасных зонах: зона 2; класс I, раздел 2	во взрывоопасных зонах: зона 1; класс I, раздел 1
0,34 мм <sup>2</sup> (AWG 22)	80 м (240 фут)	50 м (150 фут)
0,50 мм <sup>2</sup> (AWG 20)	120 м (360 фут)	60 м (180 фут)
0,75 мм <sup>2</sup> (AWG 18)	180 м (540 фут)	90 м (270 фут)

Площадь поперечного сечения	Длины кабелей для применения	
	в невзрывоопасных зонах, во взрывоопасных зонах: зона 2; класс I, раздел 2	во взрывоопасных зонах: зона 1; класс I, раздел 1
1,00 мм <sup>2</sup> (AWG 17)	240 м (720 фут)	120 м (360 фут)
1,50 мм <sup>2</sup> (AWG 15)	300 м (900 фут)	180 м (540 фут)
2,50 мм <sup>2</sup> (AWG 13)	300 м (900 фут)	300 м (900 фут)

#### Дополнительный соединительный кабель

<b>Конструкция</b>	2 × 2 × 0,34 мм <sup>2</sup> (AWG 22), кабель с ПВХ-изоляцией <sup>1)</sup> с общим экраном (2 пары, неизолированные многожильные медные провода; витая пара)
<b>Огнестойкость</b>	В соответствии с DIN EN 60332-1-2
<b>Маслостойкость</b>	В соответствии с DIN EN 60811-2-1
<b>Экранирование</b>	Луженая медная оплетка, оптическое перекрытие ≥ 85 %
<b>Рабочая температура</b>	При установке в фиксированном положении: -50 до +105 °C (-58 до +221 °F). Если возможно свободное перемещение кабеля: -25 до +105 °C (-13 до +221 °F)
<b>Доступная длина кабеля</b>	Фиксированная: 20 м (60 фут); заказная: до 50 м (150 фут)

- 1) Ультрафиолетовое излучение может негативно повлиять на внешнюю оболочку кабеля. По возможности защитите кабель от прямых солнечных лучей.

#### В: соединительный кабель между датчиком и преобразователем Proline 500

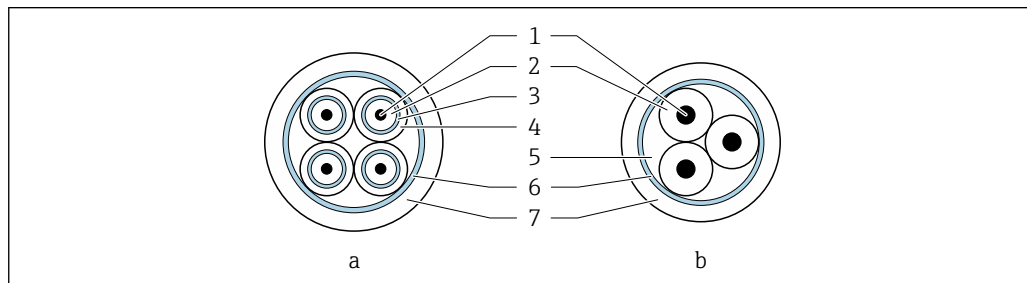
##### Сигнальный кабель

<b>Конструкция</b>	3 × 0,38 мм <sup>2</sup> (20 AWG) с общей медной оплеткой (∅~ 9,5 мм (0,37 дюйм)) и отдельно экранированными жилами
<b>Сопротивление проводника</b>	≤ 50 Ω/km (0,015 Ω/ft)
<b>Емкость: жила/экран</b>	≤ 420 pF/m (128 pF/ft)
<b>Длина кабеля (макс.)</b>	Зависит от проводимости технологической среды, не более 200 м (656 фут)
<b>Варианты длины кабеля (доступные для заказа)</b>	5 м (15 фут), 10 м (30 фут), 20 м (60 фут) или произвольная длина, до 200 м (600 фут)
<b>Диаметр кабеля</b>	9,4 мм (0,37 дюйм) ± 0,5 мм (0,02 дюйм)
<b>Рабочая температура</b>	-20 до +80 °C (-4 до +176 °F)

##### Кабель питания катушки

<b>Конструкция</b>	3 × 0,75 мм <sup>2</sup> (18 AWG) с общей медной оплеткой (∅~ 9 мм (0,35 дюйм)) и отдельно экранированными жилами
<b>Сопротивление проводника</b>	≤ 37 Ω/km (0,011 Ω/ft)
<b>Емкость: жила/жила, экран заземлен</b>	≤ 120 pF/m (37 pF/ft)
<b>Длина кабеля (макс.)</b>	Зависит от проводимости технологической среды, не более 200 м (656 фут)
<b>Варианты длины кабеля (доступные для заказа)</b>	5 м (15 фут), 10 м (30 фут), 20 м (60 фут) или произвольная длина, до 200 м (600 фут)
<b>Диаметр кабеля</b>	8,8 мм (0,35 дюйм) ± 0,5 мм (0,02 дюйм)

<b>Постоянная рабочая температура</b>	-20 до +80 °C (-4 до +176 °F)
<b>Испытательное напряжение для изоляции кабеля</b>	≤ 1433 В СКЗ, 50/60 Гц или ≥ 2026 В пост. тока



A0029151

22 Поперечное сечение кабеля

- a Сигнальный кабель
- b Кабель питания катушки
- 1 Жила
- 2 Изоляция жилы
- 3 Экран жилы
- 4 Оболочка жилы
- 5 Арматура жилы
- 6 Экран кабеля
- 7 Внешняя оболочка

- i** Для приборов со степенью защиты IP68 соединительные кабели можно заказать в компании Endress+Hauser:
- предварительно терминированные кабели, уже подключенные к датчику;
  - предварительно терминированные кабели, присоединяемые заказчиком на месте (в том числе инструменты для герметизации клеммных отсеков).

Использование в условиях воздействия сильных электрических помех

Измерительная система соответствует общим требованиям к безопасности → 124 и электромагнитной совместимости → 76.

Заземление выполняется с помощью клеммы заземления, предусмотренной для этой цели внутри корпуса клеммного отсека. Длина оголенных и скрученных отрезков экранированного кабеля, подведенного к клемме заземления, должна быть минимальной.

<b>Защита от перенапряжения</b>	<b>Колебания сетевого напряжения</b>	→ 39
	<b>Категория перенапряжения</b>	Категория перенапряжения II
	<b>Краткосрочное, временное перенапряжение</b>	До 1200 В между кабелем и заземлением, в течение не более 5 с
	<b>Долгосрочное, временное перенапряжение</b>	До 500 В между кабелем и заземлением

## Рабочие характеристики


- Идеальные рабочие условия**
- Пределы ошибок соответствуют требованиям стандарта DIN EN 29104, в будущем ISO 20456
  - Вода, обычно: +15 до +45 °C (+59 до +113 °F); 0,5 до 7 бар (73 до 101 фунт/кв. дюйм)
  - Данные согласно калибровочному протоколу
  - Проверка погрешности на аккредитованных поверочных стендах согласно стандарту ISO 17025

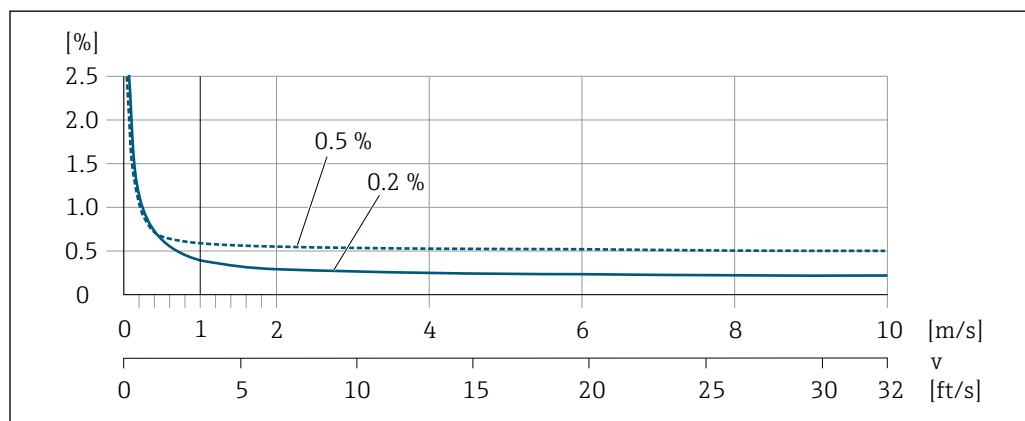
**Максимальная погрешность измерения** ИЗМ. = от измеренного значения

## Пределы погрешности в стандартных рабочих условиях

### Объемный расход

- $\pm 0,5\%$  ИЗМ  $\pm 1$  мм/с (0,04 дюйм/с)
- Опционально:  $\pm 0,2\%$  ИЗМ  $\pm 2$  мм/с (0,08 дюйм/с)

 Колебания сетевого напряжения не оказывают влияния в пределах указанного диапазона.

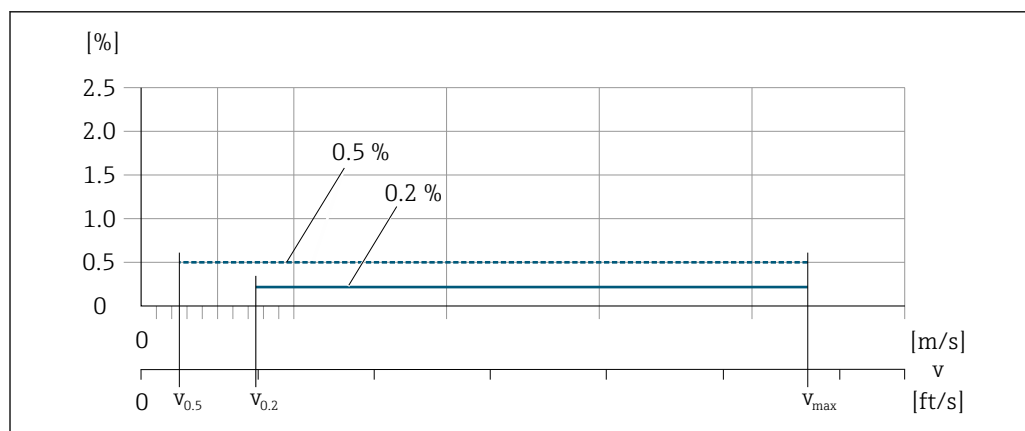


A0028974


 23 Максимальная погрешность измерения в % ИЗМ

### Линейная погрешность

В случае линейной погрешности погрешность измерения является постоянной в диапазоне от  $v_{0,5}$  ( $v_{0,2}$ ) до  $v_{\text{макс}}$ .



A0017051

 24 Линейная погрешность во всем диапазоне в % ИЗМ

Значения расхода с линейной погрешностью во всем диапазоне 0,5 %

Номинальный диаметр		$v_{0,5}$		$v_{\text{макс}}$	
(мм)	(дюймы)	(м/с)	(фут/с)	(м/с)	(фут/с)
25 до 600	1 до 24	0,5	1,64	10	32
50 до 300	2 до 12	0,25	0,82	5	16

Значения расхода с линейной погрешностью во всем диапазоне 0,2 %

Номинальный диаметр		$v_{0,2}$		$v_{\text{макс.}}$	
(мм)	(дюймы)	(м/с)	(фут/с)	(м/с)	(фут/с)
25 до 600	1 до 24	1,5	4,92	10	32
50 до 300	2 до 12	0,6	1,97	4	13

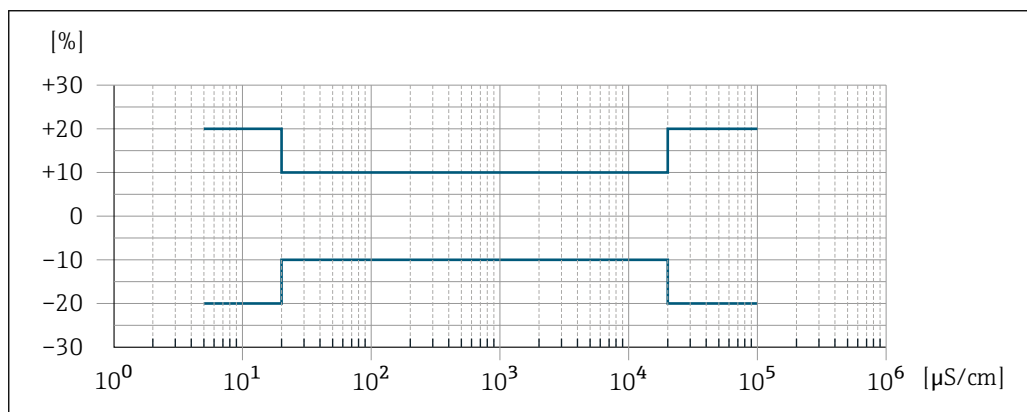
#### Электрическая проводимость

Значения действительны для следующих случаев.

- Proline 500 – цифровое исполнение
- Приборы монтируются в металлическом или неметаллическом трубопроводе с заземляющими дисками
- Приборы, для которых выполняется выравнивание потенциалов согласно инструкциям, приведенным в соответствующем руководстве по эксплуатации
- Измерения при исходной базовой температуре 25 °C (77 °F). При различных значениях температуры следует учитывать температурный коэффициент технологической среды (обычно 2,1 %/K).

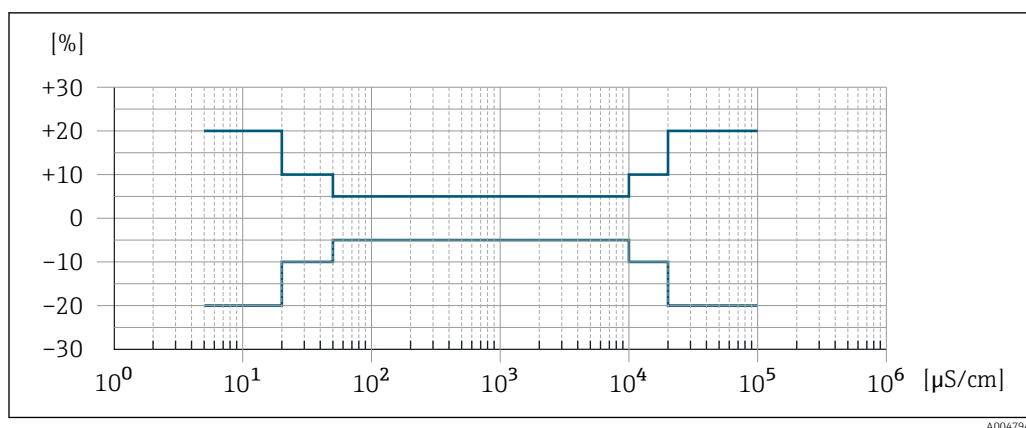
Проводимость (мкСм/см)	Погрешность измерения (%) от измеренного значения
5 до 20	± 20 %
> 20 до 50	± 10 %
> 50 до 10 000	<ul style="list-style-type: none"> <li>■ Стандартный вариант: ± 10 %</li> <li>■ Опционально <sup>1)</sup>: ± 5 %</li> </ul>
> 10 000 до 20 000	± 10 %
> 20 000 до 100 000	± 20 %

1) Код заказа «Калиброванное измерение проводимости», опция CW



25 Погрешность измерения (стандартный вариант)

A0042279



26 Погрешность измерения (опционально: код заказа «Калиброванное измерение проводимости», опция CW)

### Погрешность на выходах

Выходные сигналы обеспечивают следующие значения погрешности.

#### Токовый выход

Точность	±5 мкА
----------	--------

#### Импульсный/частотный выход

ИЗМ = от измерения

Точность	Макс. ±50 ppm ИЗМ (во всем диапазоне температуры окружающей среды)
----------	--------------------------------------------------------------------

### Повторяемость

ИЗМ. = от измеренного значения

#### Объемный расход

Макс. ±0,1 % ИЗМ ± 0,5 мм/с (0,02 дюйм/с)

#### Электрическая проводимость

- Макс. ±5 % ИЗМ
- С кодом заказа «Калиброванное измерение проводимости», опция CW: ±2 % v.M.

### Влияние температуры окружающей среды

#### Токовый выход

Температурный коэффициент	Макс. 1 мкА/°C
---------------------------	----------------

#### Импульсный/частотный выход

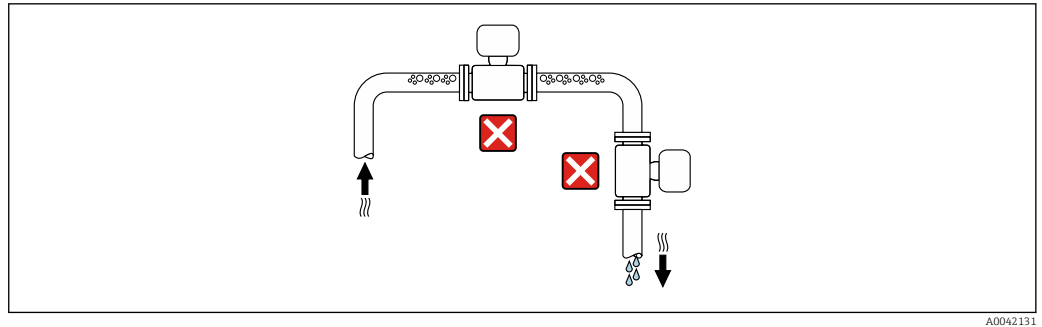
Температурный коэффициент	Дополнительное воздействие отсутствует. Включено в погрешность.
---------------------------	-----------------------------------------------------------------

## Монтаж

### Место монтажа

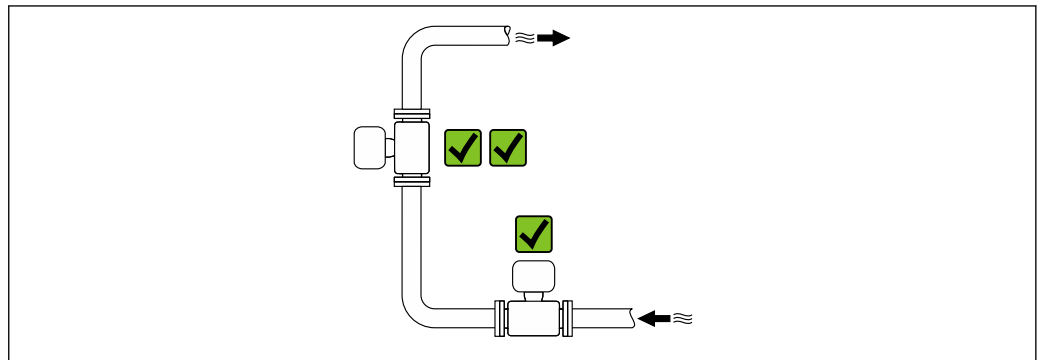
- Не устанавливайте прибор в самой высокой точке трубопровода.
- Не устанавливайте прибор перед свободным сливом из трубопровода, в нисходящей трубе.





A0042317

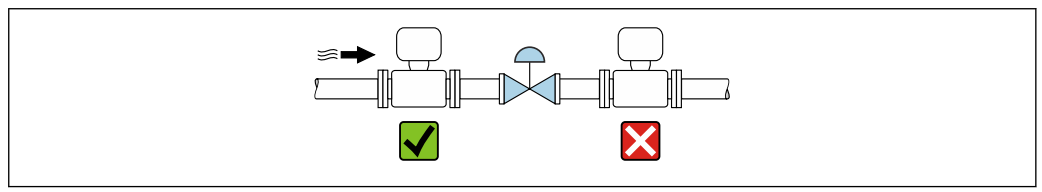
В идеальном случае прибор следует устанавливать в восходящем участке трубопровода.



A0042317

**Монтаж поблизости от клапанов**

Монтируйте прибор выше клапана по направлению потока.



A0041091

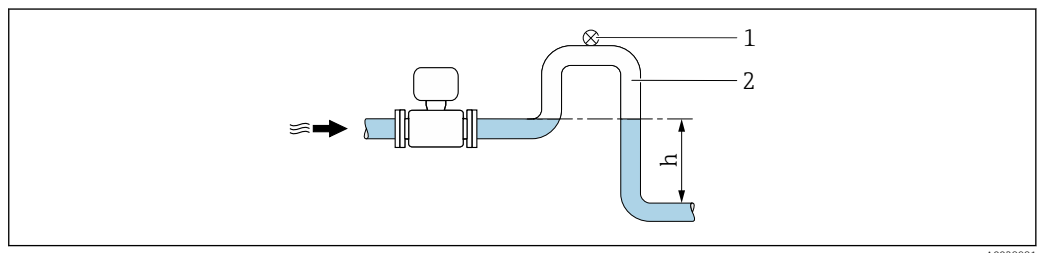
**Монтаж перед сливной трубой**

**УВЕДОМЛЕНИЕ**

**Разрезание в измерительной трубе может повредить футеровку!**

► При монтаже перед нисходящей трубой, длина которой составляет  $h \geq 5$  м (16,4 фут): установите сифон с вентиляционным клапаном после прибора.

**i** Такая компоновка предотвращает остановку потока жидкости в трубе и вовлечение воздуха.

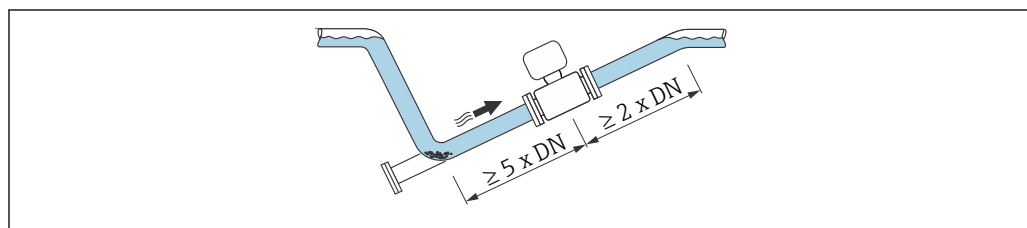


A0028981

- 1 Вентиляционный клапан
- 2 Сифон
- h Длина нисходящей трубы

**Монтаж в частично заполняемых трубах**

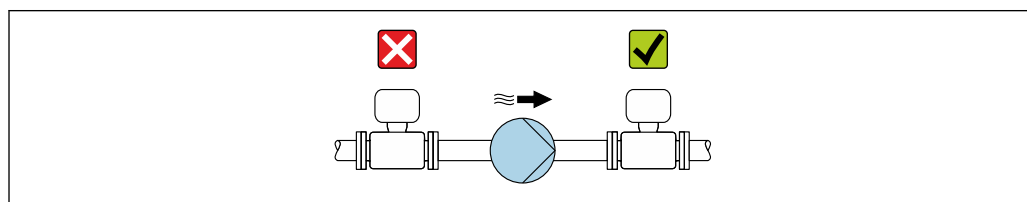
- Для частично заполняемых трубопроводов с уклоном необходима конфигурация дренажного типа.
- Рекомендуется смонтировать очистной клапан.



A0041088

**Монтаж поблизости от насосов****УВЕДОМЛЕНИЕ****Разрезание в измерительной трубе может повредить футеровку!**

- ▶ Чтобы поддерживать давление в системе, монтируйте прибор ниже насоса по направлению потока.
- ▶ При использовании поршневого, диафрагменного или перистальтического насоса устанавливайте компенсатор пульсаций.



A0041083

- i
  - Информация о стойкости футеровки к разрезанию
  - Информация о вибростойкости и ударопрочности измерительной системы → 75

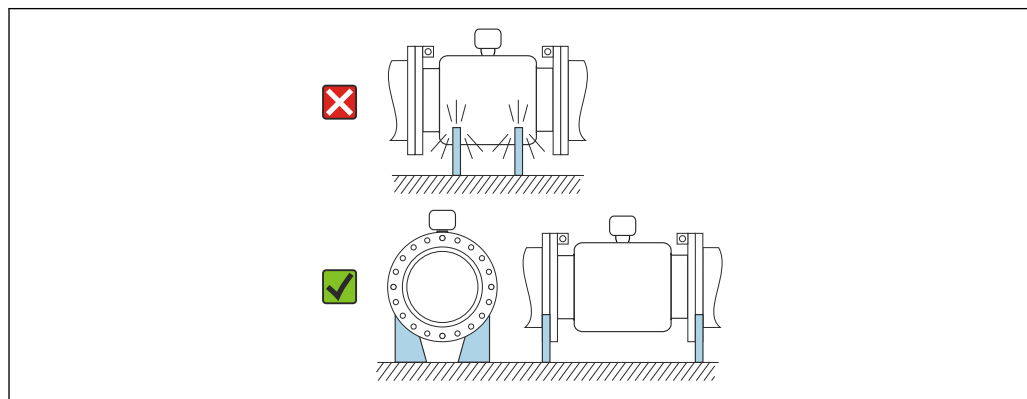
**Монтаж очень тяжелых приборов**

При номинальном диаметре  $DN \geq 350$  мм (14 дюйм) необходима опора.

**УВЕДОМЛЕНИЕ****Повреждение прибора!**

Если не обеспечить надлежащую опору, то корпус датчика может прогнуться, а внутренние магнитные катушки могут быть повреждены.

- ▶ Подводите опоры только под трубопроводные фланцы.



A0041087

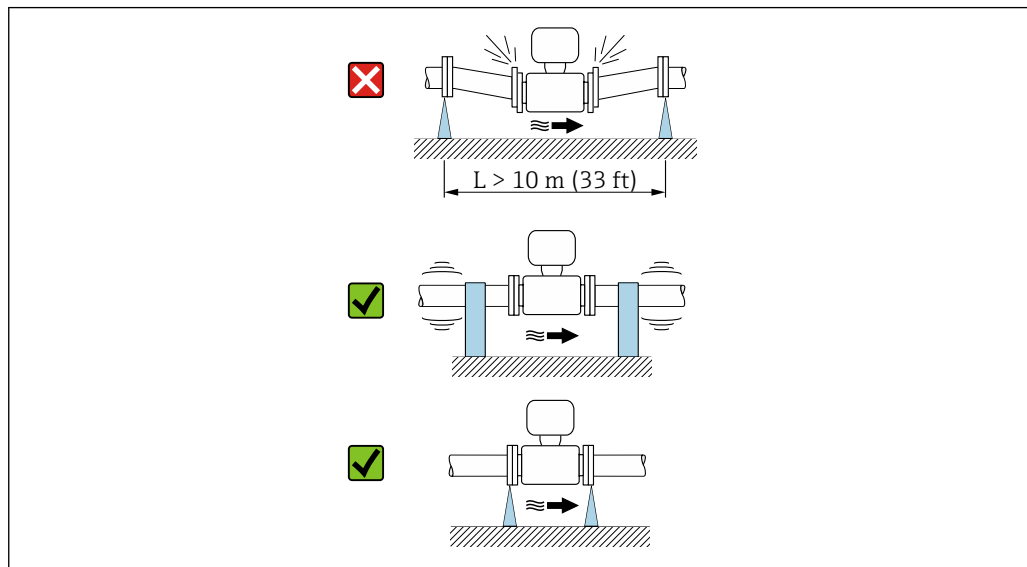
**Монтаж на трубопроводе, подверженном вибрации**

В случае интенсивной вибрации трубопровода рекомендуется использовать прибор в раздельном исполнении.

**УВЕДОМЛЕНИЕ**

**Вибрация трубопровода может привести к повреждению прибора!**

- ▶ Не подвержайте прибор интенсивной вибрации.
- ▶ Разместите трубопровод на опорах и закрепите его.
- ▶ Разместите прибор на опоре и закрепите его.
- ▶ Устанавливайте датчик отдельно от преобразователя.



A0041092

Информация о вибростойкости и ударопрочности измерительной системы → 75

**Ориентация**

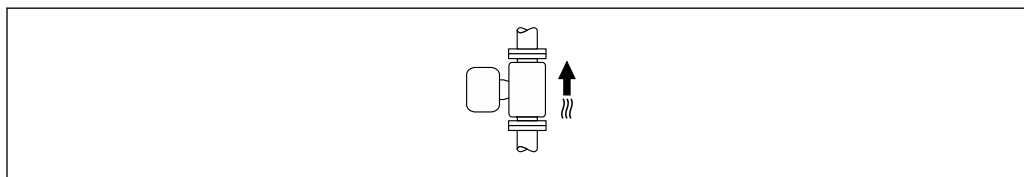
Для правильного монтажа датчика убедитесь в том, что направление стрелки на заводской табличке датчика совпадает с направлением потока измеряемой среды (в трубопроводе).

Ориентация	Рекомендация
Вертикальная ориентация	 A0015591 ✓✓
Горизонтальная ориентация, преобразователь направлен вверх	 A0015589 ✓✓ <sup>1)</sup>
Горизонтальная ориентация, преобразователь направлен вниз	 A0015590 ✓✓ <sup>2) 3)</sup> ✗ <sup>4)</sup>
Горизонтальная ориентация, преобразователь направлен вбок	 A0015592 ✗

- 1) В областях применения с низкой рабочей температурой возможно понижение температуры окружающей среды. Для поддержания температуры окружающей среды не ниже минимально допустимой для преобразователя рекомендуется такая ориентация прибора.
- 2) В условиях применения с высокой рабочей температурой возможно повышение температуры окружающей среды. Для поддержания температуры окружающей среды, не превышающей максимально допустимую для преобразователя, рекомендуется такая ориентация прибора.
- 3) Для предотвращения перегрева модуля электроники в случае сверхвысокого нагрева (например, в процессе очистки CIP или SIP) следует устанавливать измерительный прибор преобразователем вниз.
- 4) Если функция контроля заполнения трубопровода включена: контроль заполнения трубопровода работает только в том случае, если корпус преобразователя находится сверху.

### Вертикальная ориентация

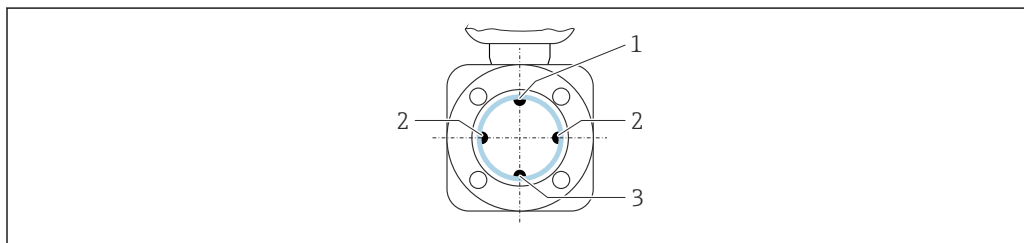
Оптимально для самоопорожняющихся трубопроводных систем и для использования в сочетании с функцией контроля заполнения трубопровода.



A0015591

### Горизонтальная ориентация

- Идеальный вариант – это размещение измерительных электродов в горизонтальной плоскости. Такое расположение позволяет предотвратить кратковременную изоляцию двух измерительных электродов пузырьками воздуха, переносимыми жидкостью.
- Функция контроля заполнения трубопровода работает только в том случае, если корпус преобразователя направлен вверх. В противном случае не гарантируется срабатывание функции контроля заполнения трубопровода при частичном или полном опустошении измерительной трубы.



A0029344

- 1 EPD электрод для контроля заполнения трубопровода
- 2 Измерительные электроды для определения сигнала
- 3 Электрод сравнения для выравнивания потенциалов

**i** Измерительные приборы с электродами из тантала или платины можно заказать в исполнении без EPD электрода. В этом случае контроль заполнения трубопровода осуществляется с помощью измерительных электродов.

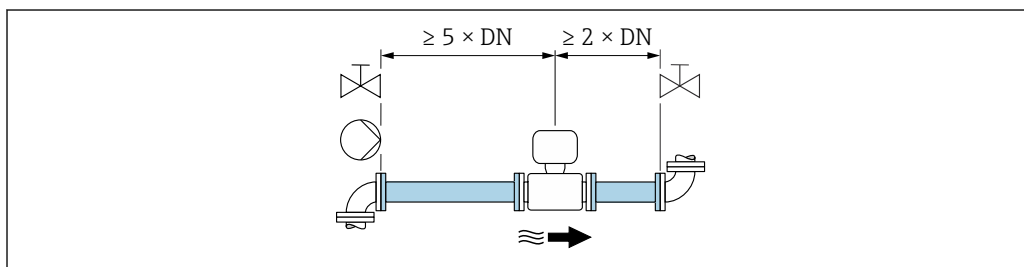
### Входные и выходные участки

#### Монтаж с входными и выходными участками

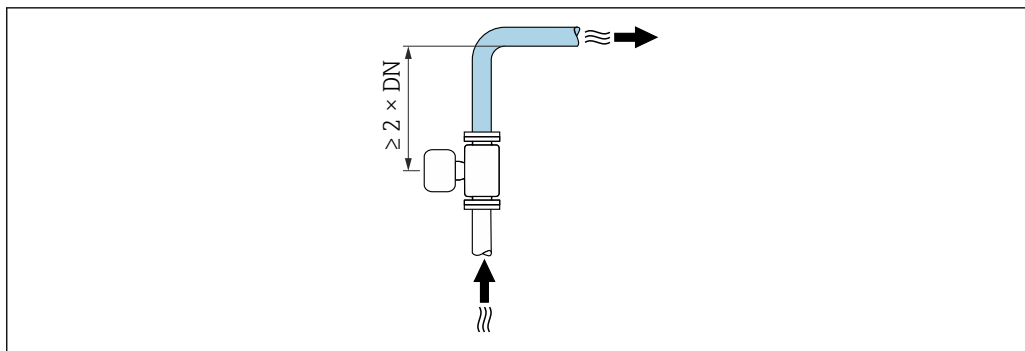
*Монтаж при наличии отводов, насосов или клапанов*

Чтобы избежать вакуума и поддерживать указанный уровень точности, по возможности устанавливайте прибор перед узлами, создающими турбулентность (например, клапанами или тройниками), и после насосов.

Необходимо обеспечить наличие прямых входных и выходных участков без препятствий для потока среды.



A0028997



A0042132

### Монтаж без входных и выходных участков

В зависимости от конструкции прибора и места его монтажа требования к входным и выходным участкам могут быть менее строгими или отсутствовать полностью.

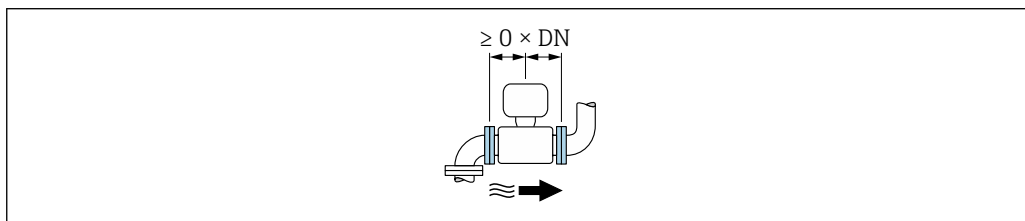
Приборы и возможные опции заказа, предоставляемые по запросу.

#### **i** Максимальная погрешность измерения

В случае монтажа прибора с соблюдением описанных требований к входным и выходным участкам может быть обеспечена максимальная погрешность измерения  $\pm 0,5\%$  от показаний  $\pm 1$  мм/с (0,04 дюйма в секунду).

#### Монтаж до или после трубных колен

Возможен монтаж без входных и выходных участков.



#### Монтаж после насосов

Возможен монтаж без входных и выходных участков.

#### Монтаж перед клапанами

Возможен монтаж без входных и выходных участков.

#### Монтаж после клапанов

Возможен монтаж без прямолинейных входных и выходных участков, если клапан открыт на 100 % во время работы.

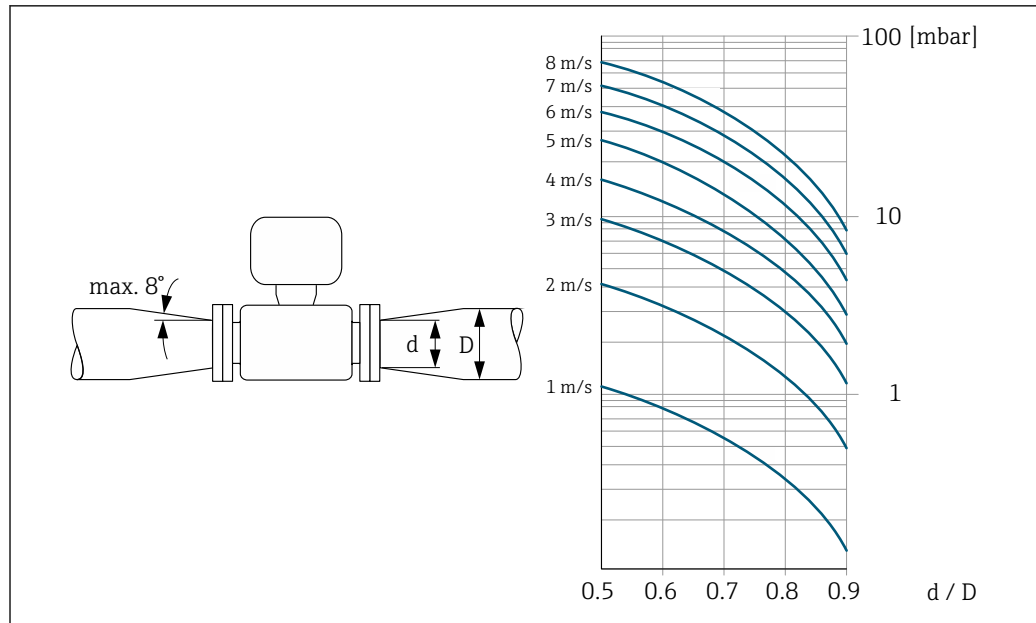
## Переходники

Для монтажа датчика в трубах большого диаметра можно использовать адаптеры DIN EN 545 (переходники с двойным фланцем). В результате при увеличении скорости потока снижается погрешность измерения медленнотекущих жидкостей.

Приведенная ниже номограмма может применяться для расчета потери давления, обусловленной использованием переходников на сужение и расширение:

- Вычислите соотношения диаметров  $d/D$ .
- При помощи номограммы найдите значение потери давления, исходя из скорости потока (по ходу потока после сужения) и соотношения  $d/D$ .

**i** Данная номограмма применима только для жидкостей, вязкость которых близка к вязкости воды.



A0029002

### Длина соединительного кабеля

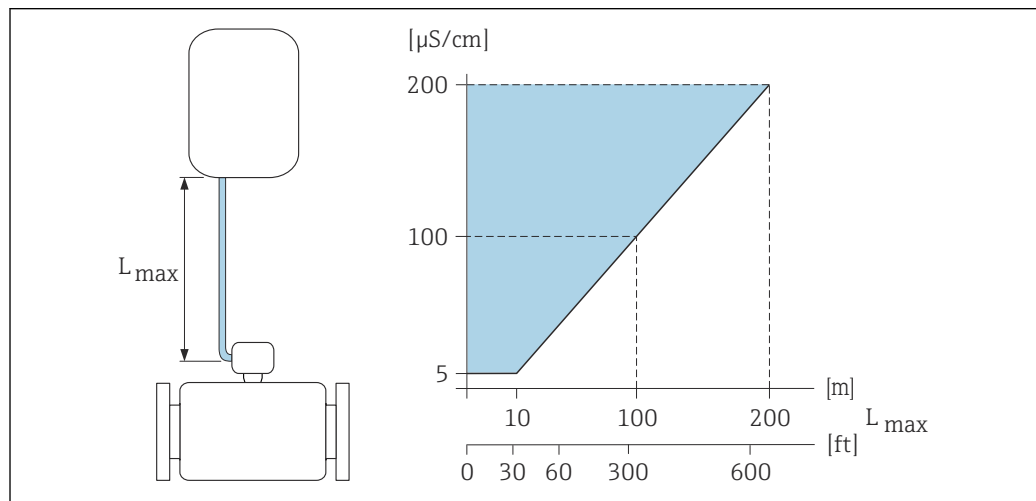
### Преобразователь Proline 500 – цифровое исполнение

Длина соединительного кабеля → 59

### Преобразователь Proline 500

Не более 200 м (650 фут)

Чтобы получать корректные результаты измерений, соблюдайте требования к допустимой длине соединительного кабеля,  $L_{\text{макс}}$ . Длина кабеля зависит от проводимости технологической среды. При измерении в жидкостях в общем случае: 5 мкСм/см.



A0016539

### 27 Допустимая длина соединительного кабеля

Цветная область = разрешенный диапазон

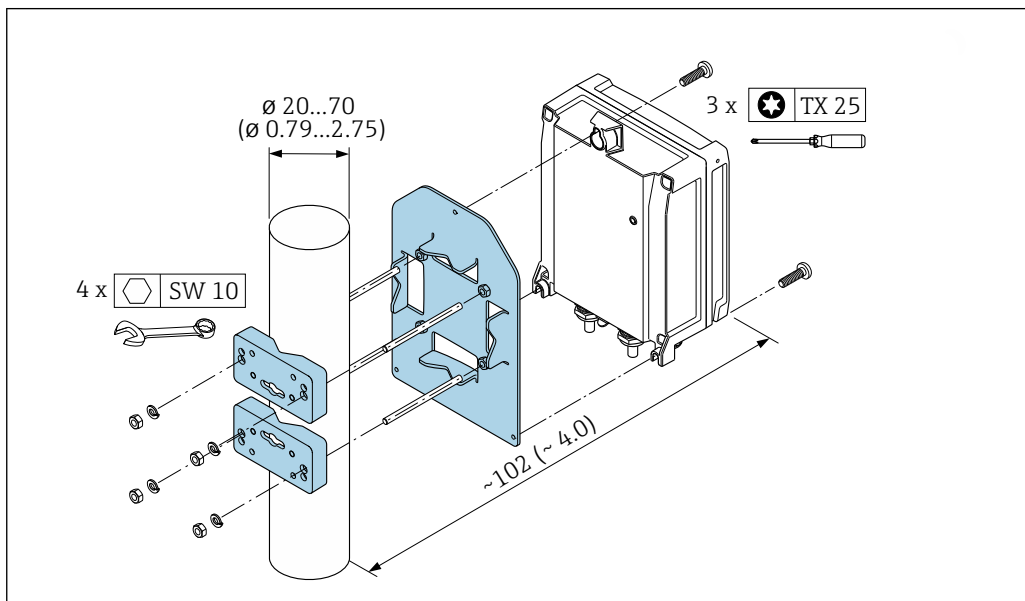
$L_{\text{макс}}$  = длина соединительного кабеля, м (фут)

(мкСм/см) = проводимость технологической среды

**Монтаж корпуса преобразователя**

**Преобразователь Proline 500 – цифровое исполнение**

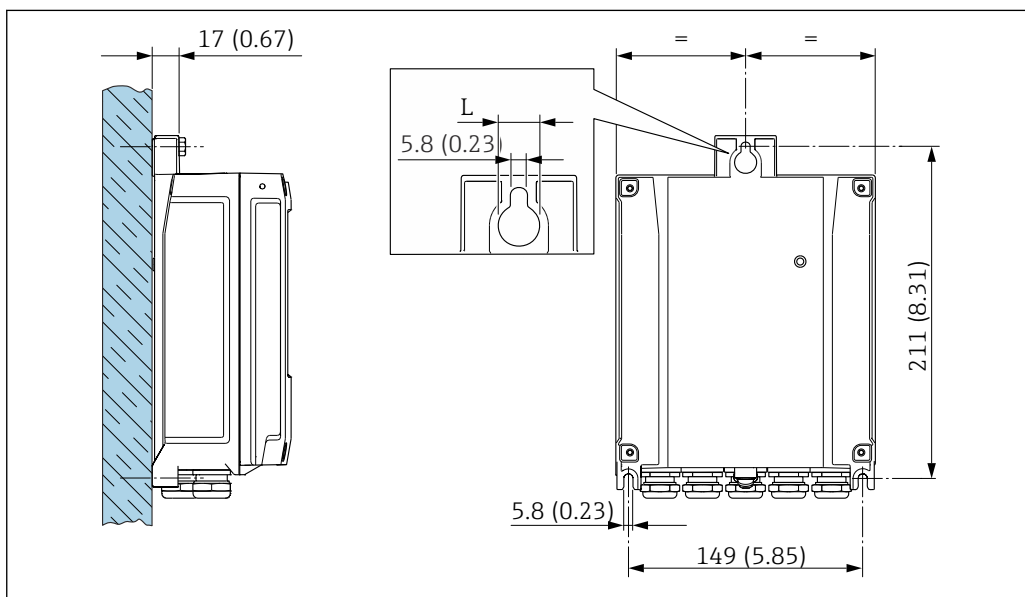
*Монтаж на стойке*



A0029051

28 Единицы измерения – мм (дюймы)

*Настенный монтаж*



A0029054

29 Единицы измерения – мм (дюймы)

*L Зависит от кода заказа «Корпус преобразователя»*

Код заказа «Корпус преобразователя»

- Опция **A** «Алюминий с покрытием»: L = 14 мм (0,55 дюйм)
- Опция **D** «Поликарбонат»: L = 13 мм (0,51 дюйм)

## Преобразователь Proline 500

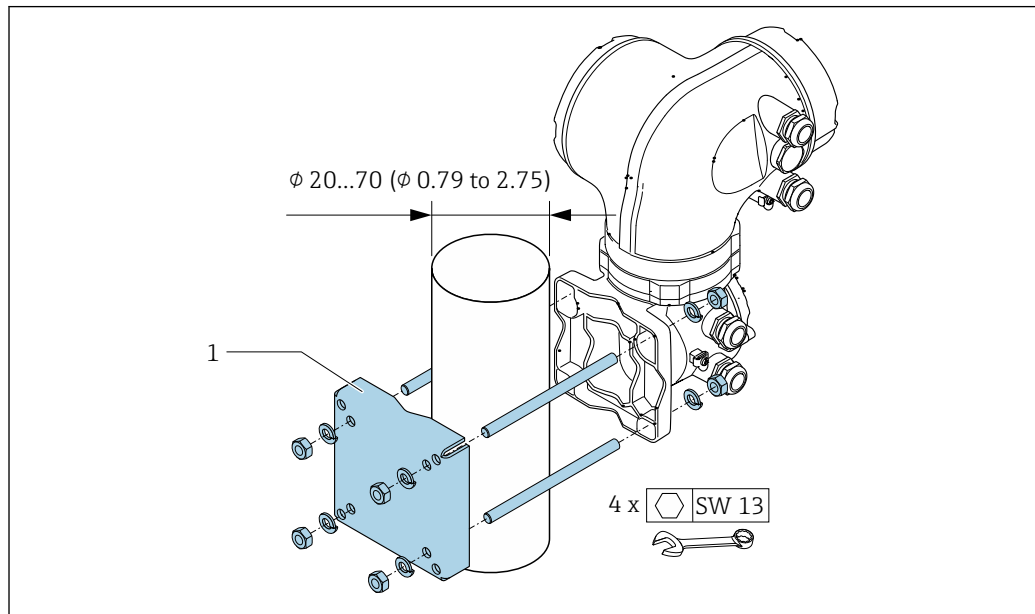
Монтаж на стойке

**⚠ ОСТОРОЖНО**

Код заказа «Корпус преобразователя», опция L «Литье, нержавеющая сталь»:  
**преобразователи в литых корпусах весьма массивны.**

Для обеспечения устойчивости их следует устанавливать только на прочных и надежно закрепленных опорах.

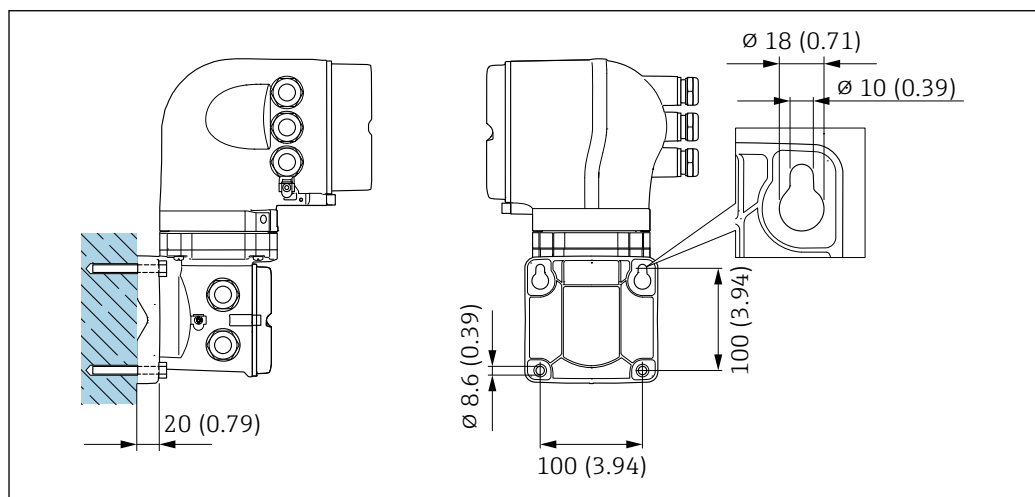
- ▶ Преобразователь следует устанавливать только на прочной и надежно закрепленной опоре на устойчивой поверхности.



A0029057

30 Единицы измерения – мм (дюймы)

Настенный монтаж



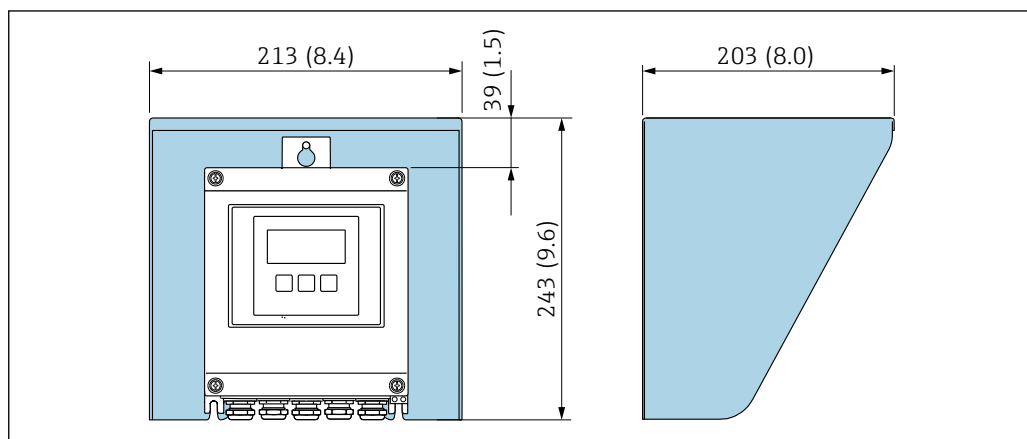
A0029068

31 Единицы измерения – мм (дюймы)

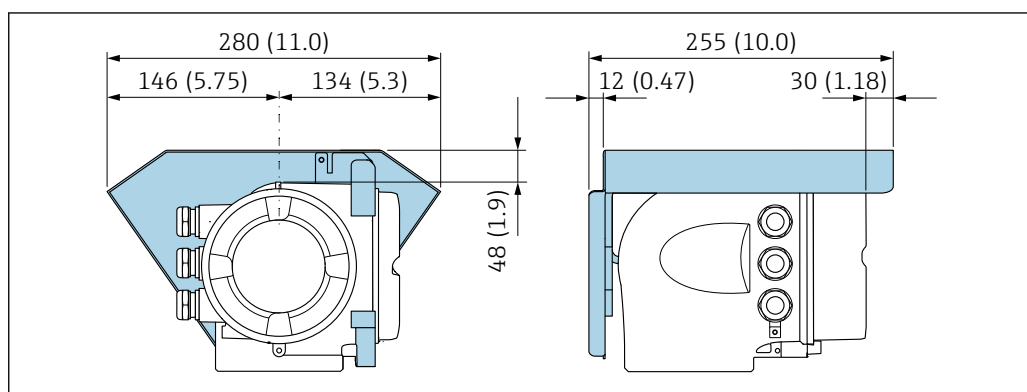


### Специальные инструкции по монтажу

### Защитный козырек от погодных явлений



32 Защитный козырек от погодных явлений для Proline 500 – цифровое исполнение; мм (дюймы)



33 Защитный козырек от погодных явлений для прибора Proline 500; единицы измерения – мм (дюймы)

### В погруженном состоянии под водой

- i** Для подводной эксплуатации пригодны только приборы в раздельном исполнении со степенью защиты IP68 типа 6P: код заказа «Опция датчика», опции CB, CC, и CQ.
- Учитывайте региональные инструкции по монтажу.

### УВЕДОМЛЕНИЕ

**Превышение максимальной глубины погружения и продолжительности работы на такой глубине может привести к повреждению прибора!**

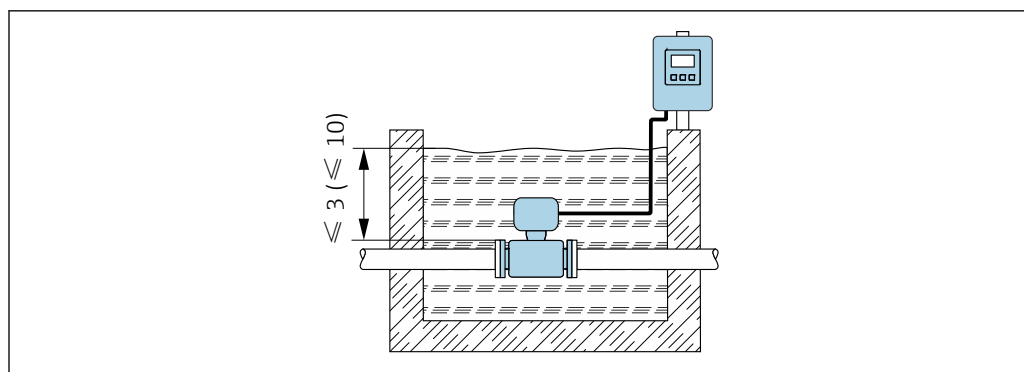
- ▶ Соблюдайте максимальную глубину погружения и длительность работы на глубине.

Код заказа «Опция датчика», опции CB, CC

- Правила эксплуатации прибора под водой
- Допустимая длительность эксплуатации при определенной максимальной глубине указана ниже:
  - 3 м (10 фут): постоянная эксплуатация;
  - 10 м (30 фут): не более 48 часов.

Код заказа «Опции датчика», опция CQ «Временная герметичность»

- Правила эксплуатации прибора под водой, которая не оказывает коррозионного воздействия
- Допустимая длительность эксплуатации при определенной максимальной глубине указана ниже:
  - 3 м (10 фут): не более 168 часов.



## Условия окружающей среды

### Диапазон температуры окружающей среды

Преобразователь	<ul style="list-style-type: none"> <li>Стандартный вариант: <math>-40</math> до <math>+60</math> °C (<math>-40</math> до <math>+140</math> °F)</li> <li>Опционально: <math>-50</math> до <math>+60</math> °C (<math>-58</math> до <math>+140</math> °F) (код заказа «Дополнительные тесты, сертификаты», опция <b>JN</b> «Температура окружающей среды преобразователя <math>-50</math> °C (<math>-58</math> °F)»)</li> </ul>
Локальный дисплей	$-20$ до $+60$ °C ( $-4$ до $+140$ °F), разборчивость информации, отображаемой на дисплее, может ухудшиться при температуре вне допустимого температурного диапазона.
Датчик	<ul style="list-style-type: none"> <li>Материал изготовления присоединения к процессу – углеродистая сталь: <math>-10</math> до <math>+60</math> °C (<math>+14</math> до <math>+140</math> °F)</li> <li>Материал изготовления присоединения к процессу – нержавеющая сталь: <math>-40</math> до <math>+60</math> °C (<math>-40</math> до <math>+140</math> °F)</li> </ul> <p>При высокой температуре окружающей среды и технологической среды следует устанавливать датчик отдельно от преобразователя.</p>
Футеровка	Не допускайте нарушения верхнего и нижнего пределов температурного диапазона для футеровки .

### При эксплуатации вне помещений

- Монтируйте прибор в затененном месте.
- Избегайте воздействия прямых солнечных лучей, особенно в регионах с теплым климатом.
- Не допускайте непосредственного воздействия погодных условий.

### Температура хранения

Температура хранения соответствует диапазону рабочей температуры преобразователя и датчика → 74.

- Во избежание недопустимого нагревания поверхности следует предотвратить попадание прямых солнечных лучей на измерительный прибор во время хранения.
- Для хранения прибора выберите такое место, в котором он будет защищен от попадания воды, так как плесень или бактерии могут повредить футеровку.
- Если были установлены защитные колпаки или крышки, не допускайте их снятия перед монтажом измерительного прибора.

### Относительная влажность

Прибор пригоден для эксплуатации в помещениях и вне помещений при относительной влажности 4 до 95 %.

### Рабочая высота

Согласно стандарту EN 61010-1

- $\leq 2\,000$  м (6 562 фут)
- $> 2\,000$  м (6 562 фут) с дополнительной защитой от перенапряжения (например, Endress+Hauser серии HAW)

**Степень защиты****Преобразователь**

- IP66/67, оболочка типа 4X, допустимая степень загрязнения 4
- При открытом корпусе: IP20, защитная оболочка типа 1, пригодна для использования в зонах со степенью загрязнения 2
- Дисплей: IP20, оболочка типа 1, допустимая степень загрязнения 2

**Датчик**

- IP66/67, оболочка типа 4X, допустимая степень загрязнения 4
- При открытом корпусе: IP20, защитная оболочка типа 1, пригодна для использования в зонах со степенью загрязнения 2

*Опционально возможно для компактного и отдельного вариантов исполнения.*

Код заказа «Опция датчика», опция СЗ

- IP66/67, оболочка типа 4X
- Цельносварной, с защитным покрытием согласно стандарту EN ISO 12944 C5-M
- Правила эксплуатации прибора в коррозионно-опасной среде

*Опционально*

Код заказа «Опция датчика», опции СВ, СС

- IP68, защитная оболочка типа 6P
- Цельносварной, с защитным покрытием согласно стандартам EN ISO 12944 C5-M/Im1 и EN 60529
- Правила эксплуатации прибора под водой
- Допустимая длительность эксплуатации при определенной максимальной глубине указана ниже.
  - 3 м (10 фут): постоянная эксплуатация
  - 10 м (30 фут): не более 48 часов

Код заказа «Опция датчика», опция СQ

- IP68, тип 6P, временная герметичность
- Датчик с корпусом из алюминиевых полукорпусов
- Правила эксплуатации прибора под водой, не оказывающей коррозионного воздействия
- Допустимая длительность эксплуатации при определенной максимальной глубине указана ниже.
  - 3 м (10 фут): не более 168 часов

**Внешняя антенна WLAN**

IP67

**Вибростойкость и ударопрочность****Вибрация синусоидального характера в соответствии со стандартом МЭК 60068-2-6**

Код заказа «Клеммный отсек датчика», опция L «Литье, нержавеющий сплав», и код заказа «Опция датчика», опция CG «Удлиненная шейка для изоляции»

- 2 до 8,4 Гц, пик 3,5 мм
- 8,4 до 2 000 Гц, пик 1 г

Код заказа «Клеммный отсек датчика», опция А «Алюминий с покрытием»

- 2 до 8,4 Гц, пик 7,5 мм
- 8,4 до 2 000 Гц, пик 2 г

**Бессистемная вибрация широкого частотного диапазона в соответствии со стандартом МЭК 60068-2-64**

Код заказа «Клеммный отсек датчика», опция L «Литье, нержавеющий сплав», и код заказа «Опция датчика», опция CG «Удлиненная шейка для изоляции»

- 10 до 200 Гц, 0,003 г<sup>2</sup>/Гц
- 200 до 2 000 Гц, 0,001 г<sup>2</sup>/Гц
- Всего: 1,54 г в среднеквадратичном выражении

Код заказа «Клеммный отсек датчика», опция А «Алюминий с покрытием»

- 10 до 200 Гц, 0,01 г<sup>2</sup>/Гц
- 200 до 2 000 Гц, 0,003 г<sup>2</sup>/Гц
- Всего: 2,70 г в среднеквадратичном выражении

**Толчки полусинусоидального характера согласно стандарту МЭК 60068-2-27**

- Код заказа «Клеммный отсек датчика», опция L «Литье, нержавеющей сплав», и код заказа «Опция датчика», опция CG «Удлиненная шейка для изоляции»  
6 мс 30 г
- Код заказа «Клеммный отсек датчика», опция A «Алюминий с покрытием»  
6 мс 50 г

### Толчки, имитирующие грубое обращение, согласно стандарту МЭК 60068-2-31

#### Механическая нагрузка

Корпус преобразователя и клеммный отсек датчика

- Необходимо защитить от механических воздействий, таких как толчки и удары.
- Не используйте прибор в качестве подставки для подъема наверх.

#### Электромагнитная совместимость (ЭМС)

- Согласно стандарту МЭК/EN 61326 и рекомендациям NAMUR 21 (NE 21)
- Исполнение прибора с PROFIBUS DP: соответствует ограничениям на излучения для данной отрасли согласно EN 50170, том 2, МЭК 61784.



В случае PROFIBUS DP действуют следующие требования: при скоростях передачи > 1,5 Мбод необходим кабельный ввод, соответствующий требованиям по ЭМС, а экран кабеля должен по возможности располагаться по всей длине клеммы.



Подробные данные приведены в Декларации соответствия.

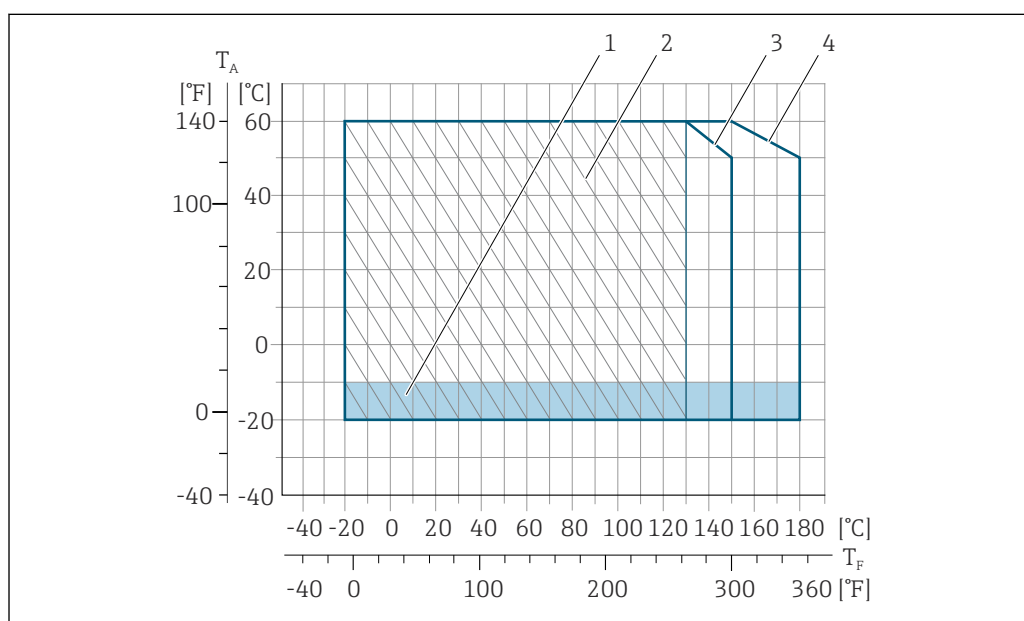


Описываемое изделие не предназначено для использования в жилых помещениях и не обеспечивает достаточную защиту радиоприема в таких условиях.

## Параметры технологического процесса

#### Диапазон температуры технологической среды

- -20 до +150 °C (-4 до +302 °F) для PFA, DN 25-200 (1-8 дюймов)
- -20 до +180 °C (-4 до +356 °F) для высокотемпературного PFA, DN 25-200 (1-8 дюймов)
- -40 до +130 °C (-40 до +266 °F) для PTFE, DN 15-600 (½-24 дюйма)



A0029347

#### 34 PFA

$T_A$  Температура окружающей среды

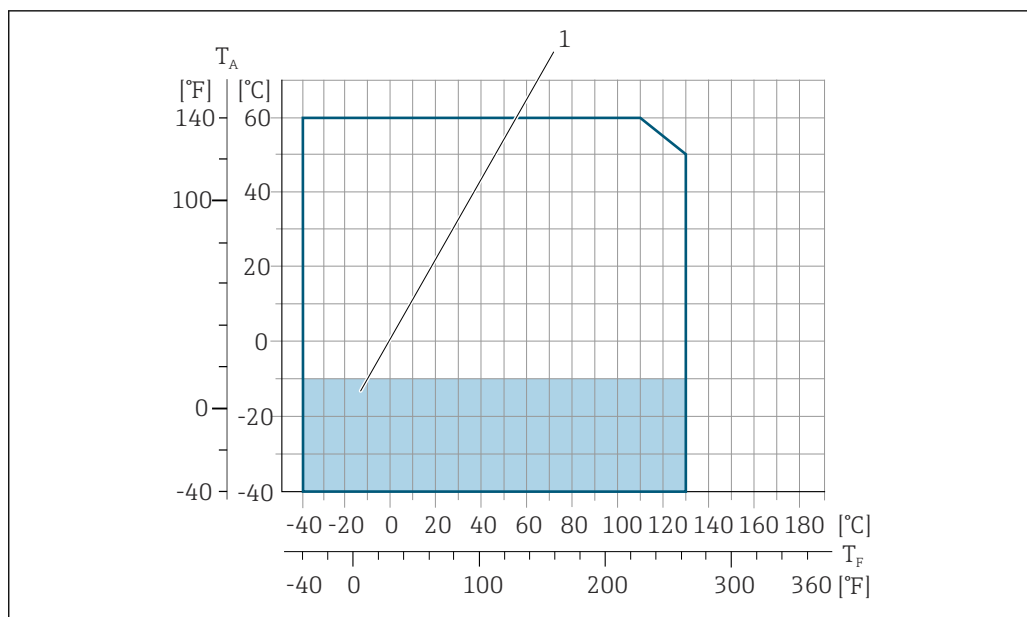
$T_F$  Температура технологической среды

1 Цветной участок: диапазон температуры окружающей среды -10 до -20 °C (+14 до -4 °F) относится только к фланцам из нержавеющей стали

2 Заштрихованный участок: жесткие условия окружающей среды только для диапазона температуры технологической среды -20 до +130 °C (-4 до +266 °F)

3 -20 до +150 °C (-4 до +302 °F) для PFA, DN 25-200 (1-8 дюймов)

4 -20 до +180 °C (-4 до +356 °F) для высокотемпературного PFA, DN 25-200 (1-8 дюймов)



A0029808

35 PTFE

$T_A$  Температура окружающей среды

$T_F$  Температура технологической среды

1 Цветной участок: диапазон температуры окружающей среды  $-10$  до  $-40$  °C ( $+14$  до  $-40$  °F) действителен только для фланцев из нержавеющей стали

Проводимость

$\geq 5$   $\mu\text{S}/\text{cm}$  для жидкостей общего характера.



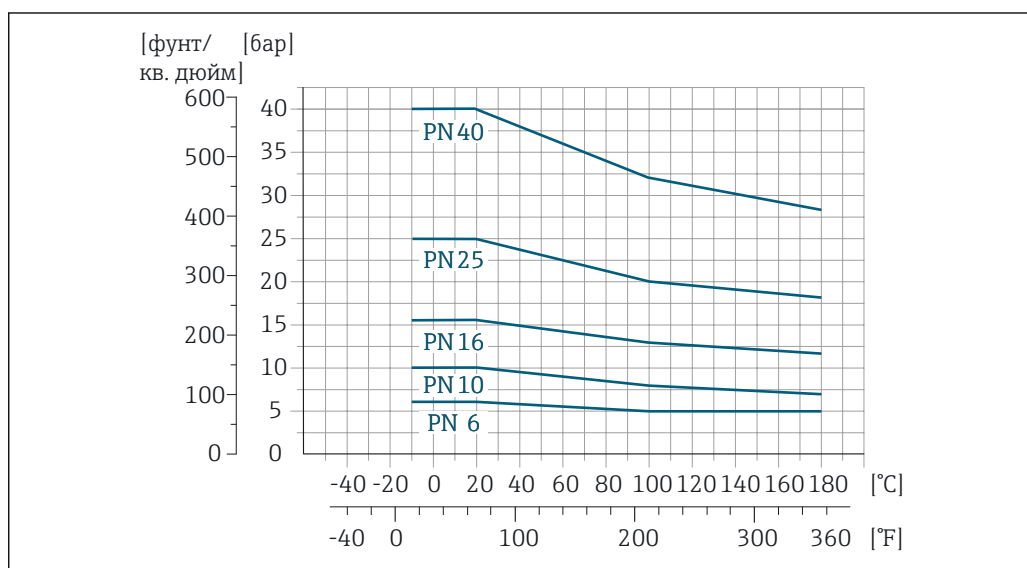
Proline 500

Необходимая минимальная проводимость также зависит от длины соединительного кабеля  $\rightarrow$  70.

Номинальные значения давления и температуры

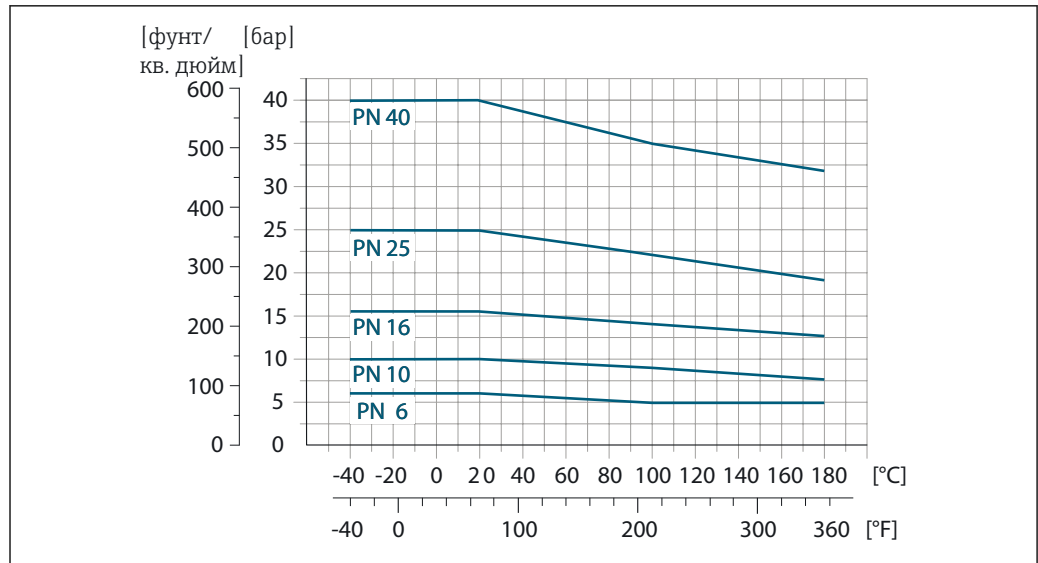
Приведенные ниже диаграммы давление/температура относятся ко всем частям прибора, находящимся под давлением, а не только к присоединению к процессу. На этих диаграммах представлена зависимость максимально допустимого давления среды от температуры конкретной среды.

Присоединение к процессу: фланец в соответствии с EN 1092-1 (DIN 2501)



A0029390-RU

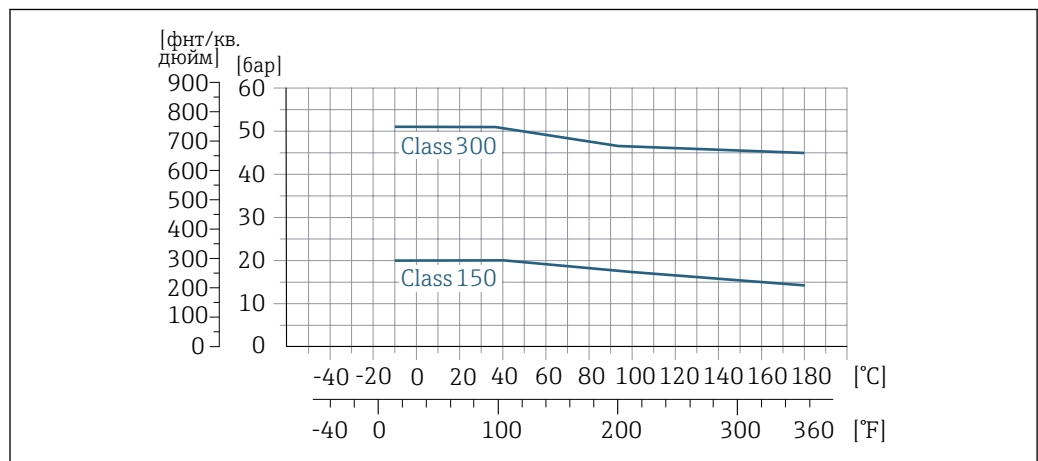
36 Материал присоединения к процессу: углеродистая сталь, FE410WB/S235JRG2; сплав C22, 2.4602 (UNS N06022)



A0029391-RU

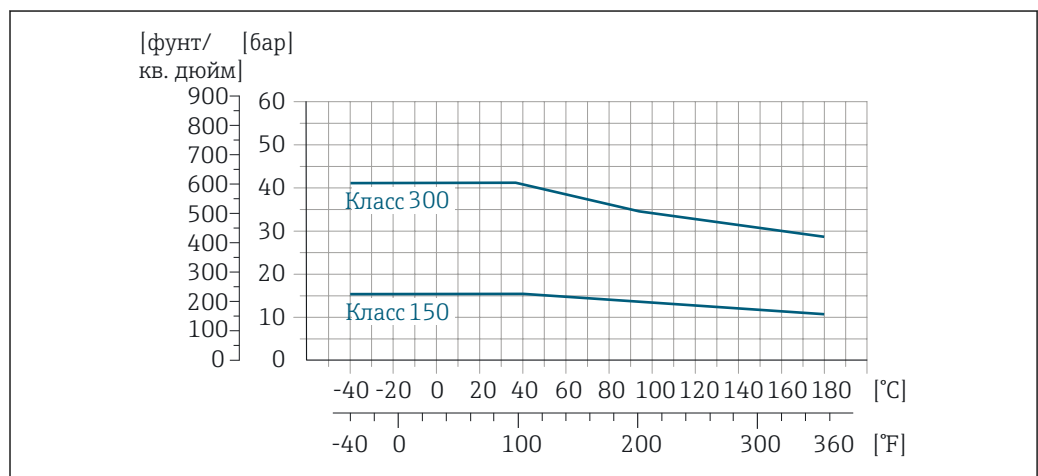
37 Материал присоединения к процессу: нержавеющая сталь 1.4571

Присоединение к процессу: фланец согласно ASME B16.5



A0029393-RU

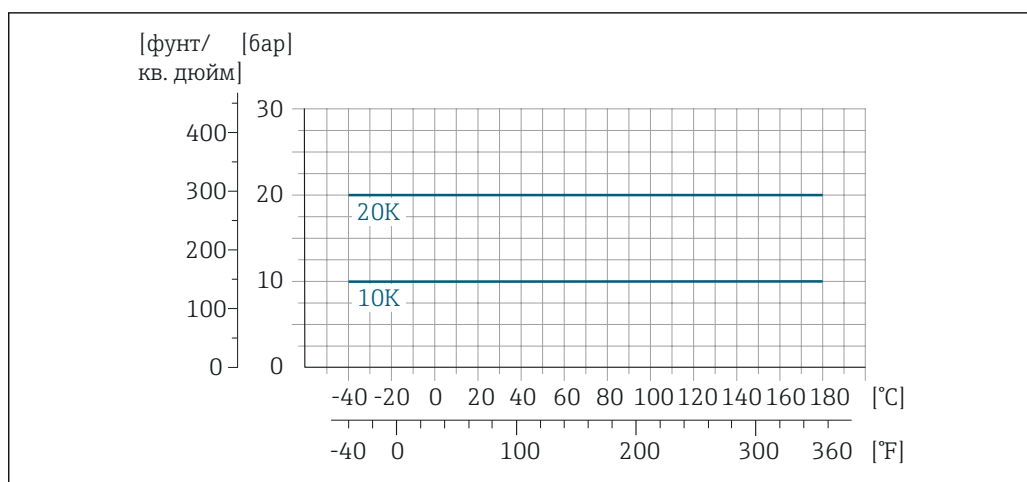
38 Материал присоединения к процессу: углеродистая сталь, A105



A0029394-RU

39 Материал присоединения к процессу: нержавеющая сталь, F316L

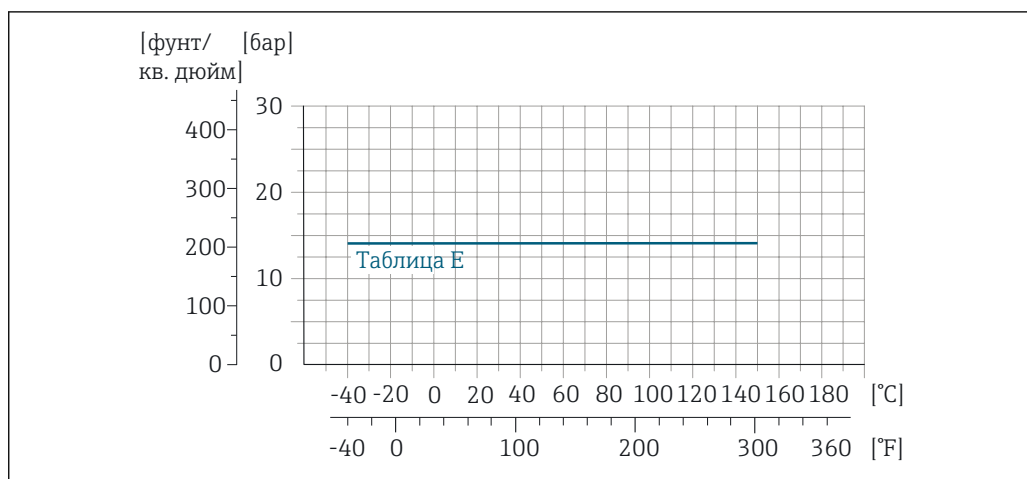
Присоединение к процессу: фланец согласно JIS B2220



A0029397-RU

40 Материал присоединения к процессу: нержавеющая сталь F316L; углеродистая сталь S235JRG2/II

Присоединение к процессу: фланец в соответствии с AS 2129 (таблица E) или AS 4087 (PN 16)



A0029398-RU

41 Материал присоединения к процессу: углеродистая сталь, A105/S235JRG2/S275JR

Герметичность под давлением

Футеровка: PFA

Номинальный диаметр		Предельные значения абсолютного давления [мбар] ([фунт/кв. дюйм]) при температурах среды:		
[мм]	[дюйм]	+25 °C (+77 °F)	+80 °C (+176 °F)	+100 до +180 °C (+212 до +356 °F)
25	1	0 (0)	0 (0)	0 (0)
32	-	0 (0)	0 (0)	0 (0)
40	1 ½	0 (0)	0 (0)	0 (0)
50	2	0 (0)	0 (0)	0 (0)
65	-	0 (0)	0 (0)	0 (0)
80	3	0 (0)	0 (0)	0 (0)
100	4	0 (0)	0 (0)	0 (0)
125	-	0 (0)	0 (0)	0 (0)

Номинальный диаметр		Предельные значения абсолютного давления [мбар] ([фунт/кв. дюйм]) при температурах среды:		
[мм]	[дюйм]	+25 °C (+77 °F)	+80 °C (+176 °F)	+100 до +180 °C (+212 до +356 °F)
150	6	0 (0)	0 (0)	0 (0)
200	8	0 (0)	0 (0)	0 (0)


Футеровка: PTFE


Номинальный диаметр		Предельные значения абсолютного давления [мбар] ([фунт/кв. дюйм]) при температурах среды:			
[мм]	[дюйм]	+25 °C (+77 °F)	+80 °C (+176 °F)	+100 °C (+212 °F)	+130 °C (+266 °F)
15	½	0 (0)	0 (0)	0 (0)	100 (1,45)
25	1	0 (0)	0 (0)	0 (0)	100 (1,45)
32	–	0 (0)	0 (0)	0 (0)	100 (1,45)
40	1 ½	0 (0)	0 (0)	0 (0)	100 (1,45)
50	2	0 (0)	0 (0)	0 (0)	100 (1,45)
65	–	0 (0)	–	40 (0,58)	130 (1,89)
80	3	0 (0)	–	40 (0,58)	130 (1,89)
100	4	0 (0)	–	135 (1,96)	170 (2,47)
125	–	135 (1,96)	–	240 (3,48)	385 (5,58)
150	6	135 (1,96)	–	240 (3,48)	385 (5,58)
200	8	200 (2,90)	–	290 (4,21)	410 (5,95)
250	10	330 (4,79)	–	400 (5,80)	530 (7,69)
300	12	400 (5,80)	–	500 (7,25)	630 (9,14)
350	14	470 (6,82)	–	600 (8,70)	730 (10,6)
400	16	540 (7,83)	–	670 (9,72)	800 (11,6)
450	18	Отрицательное давление недопустимо!			
500	20				
600	24				

#### Пределы расхода


Номинальный диаметр датчика определяется в соответствии с диаметром трубы и расходом. Оптимальная скорость потока составляет 2 до 3 м/с (6,56 до 9,84 фут/с). Скорость потока (v) также должна соответствовать физическим свойствам технологической среды.

- $v < 2$  м/с (6,56 фут/с): для абразивных технологических сред (например, гончарной глины, известкового молока, рудного шлама)
- $v > 2$  м/с (6,56 фут/с): для технологических сред, для которых характерно образование налипаний (например, шлама сточных вод)


 При необходимости скорость потока можно увеличить путем уменьшения номинального диаметра датчика.

 Значения верхнего предела диапазона измерения приведены в разделе «Диапазон измерения».

#### Потери давления

- При установке датчика на трубопровод с аналогичным номинальным диаметром потери давления отсутствуют.
- Потери давления в вариантах конфигурации с переходниками соответствуют стандарту DIN EN 545 →  69

#### Давление в системе

Монтаж поблизости от насосов →  66

#### Теплоизоляция прибора

При чрезмерно высокой температуре технологических жидкостей следует изолировать трубопровод с целью сокращения потерь энергии и предотвращения возможного контакта



людей с горячим трубопроводом. Соблюдайте требования применимых стандартов и норм относительно изоляции трубопровода.



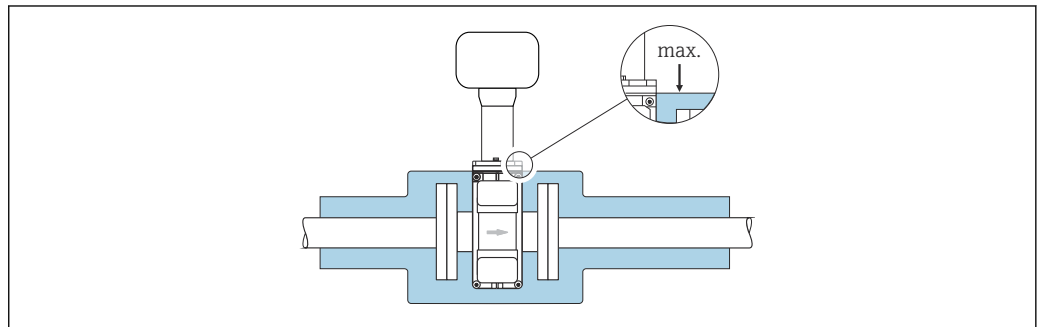
Для отвода тепла используется опора корпуса или удлиненная шейка.

- Приборы с кодом заказа «Подложка», опция **B** «PFA, высокая температура», всегда поставляются с опорой корпуса.
- Для остальных приборов опора корпуса может быть заказана по коду заказа «Исполнение датчика», опция **CG** «Удлиненная шейка датчика».

**⚠ ОСТОРОЖНО**

**Перегрев электроники под влиянием теплоизоляции!**

- ▶ Опора корпуса используется для отвода тепла и не должна быть даже частично погружена в среду. Как максимум, изоляция датчика может доходить до верхнего края двух полусфер датчика.

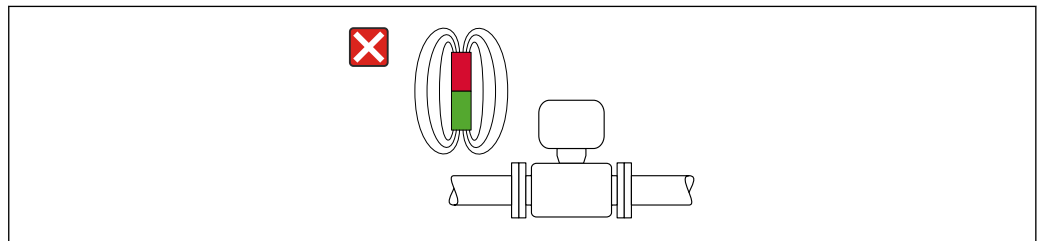


A0031216

**Вибрация**

Монтаж на трубопроводе, подверженном вибрации → 📄 66

**Магнетизм и статическое электричество**



A0042152

📄 42 *Избегайте магнитных полей*

## Режим коммерческого учета

Данный прибор прошел дополнительное испытание в соответствии с OIML R49 и получил сертификат ЕС на соответствие требованиям Директивы по измерительным приборам 2014/32/ЕС для использования в области, подлежащей законодательно регулируемому метрологическому контролю («коммерческому учету») холодной воды (Приложение III).

Допустимая температура технологической среды для таких условий применения составляет 0 до +50 °C (+32 до +122 °F).

Прибор используется с законодательно проверенным сумматором на локальном дисплее (дополнительная опция – с поверенным импульсным выходом).

Измерительные приборы, подлежащие метрологическому контролю, суммируют в оба направления, т. е. все выходы учитывают составляющие потока как в положительном (прямом), так и отрицательном (обратном) направлении.

По общему правилу измерительный прибор, подлежащий метрологическому контролю, защищен от вскрытия пломбами на преобразователе или сенсоре. Эти пломбы, как правило, могут быть сняты только представителем уполномоченного органа по метрологическому контролю.

После запуска или опечатывания прибора управление прибором возможно лишь в ограниченной степени.

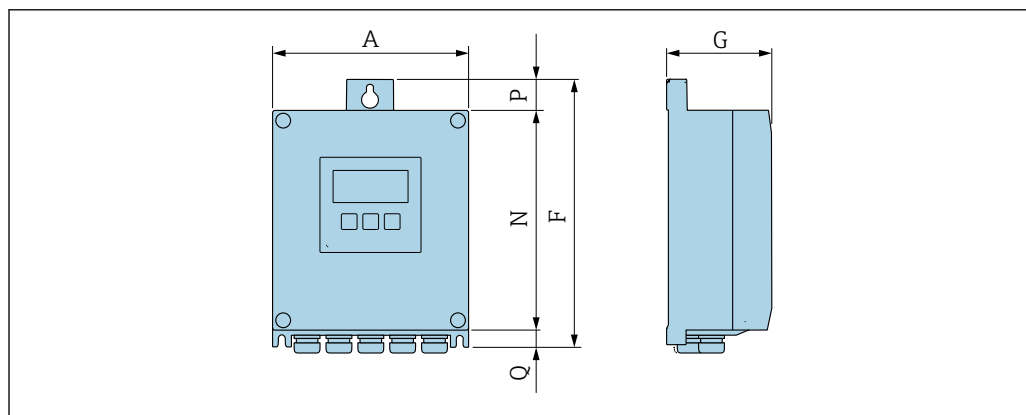
Подробную информацию об оформлении заказа и национальных сертификатах для стран за пределами Европы (приборы в качестве счетчиков холодной воды на основе OIML R49: ) можно получить в региональном торговом представительстве Endress+Hauser.

## Механическая конструкция

Размеры в единицах измерения системы СИ

Корпус преобразователя Proline 500 – цифровое исполнение

Невзрывоопасная зона или взрывоопасная зона: зона 2; класс I, раздел 2



A0033789

Код заказа «Корпус преобразователя», опция A «Алюминий с покрытием», и код заказа «Встроенная электроника ISEM», опция A «Датчик»

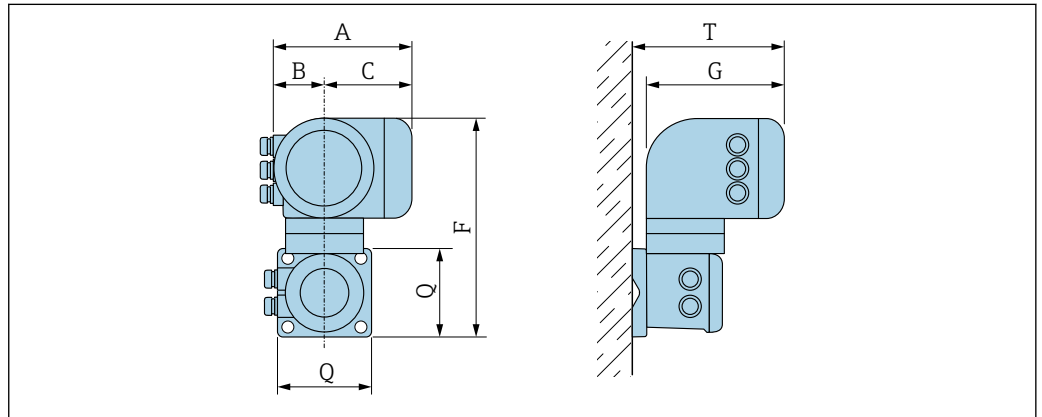
A (мм)	F (мм)	G (мм)	N (мм)	P (мм)	Q (мм)
167	232	89	187	24	21

Код заказа «Корпус преобразователя», опция D «Поликарбонат», и код заказа «Встроенная электроника ISEM», опция A «Датчик»

A (мм)	F (мм)	G (мм)	N (мм)	P (мм)	Q (мм)
177	234	89	197	17	22

**Корпус преобразователя Proline 500**

**Взрывоопасная зона: зона 2; класс I, раздел 2, или зона 1; класс I, раздел 1**



A0033788

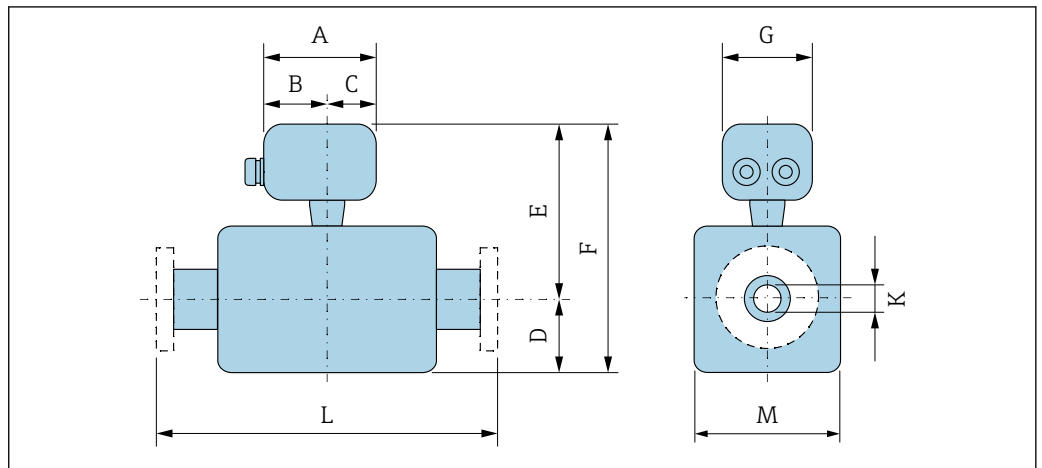
Код заказа «Корпус преобразователя», опция A «Алюминий с покрытием», и код заказа «Встроенная электроника ISEM», опция B «Преобразователь»

A (мм)	B (мм)	C (мм)	F (мм)	G (мм)	Q (мм)	T (мм)
188	85	103	318	217	130	239

Код заказа «Корпус преобразователя», опция L «Литье, нержавеющая сталь», и код заказа «Встроенная электроника ISEM», опция B «Преобразователь»

A (мм)	B (мм)	C (мм)	F (мм)	G (мм)	Q (мм)	T (мм)
188	85	103	295	217	130	239

**Клеммный отсек датчика**



A0033784

Код заказа «Клеммный отсек датчика», опция A «Алюминий с покрытием»

DN (мм)	A (мм)	B (мм)	C (мм)	D (мм)	E <sup>1)</sup> (мм)	F <sup>1)</sup> (мм)	G (мм)	K (мм)	L (мм)	M (мм)
15	148	94	54	84	197	281	136	<sup>2)</sup>	<sup>3)</sup>	120
25	148	94	54	84	197	281	136	<sup>2)</sup>	<sup>3)</sup>	120

DN (мм)	A (мм)	B (мм)	C (мм)	D (мм)	E <sup>1)</sup> (мм)	F <sup>1)</sup> (мм)	G (мм)	K (мм)	L (мм)	M (мм)
32	148	94	54	84	197	281	136	2)	3)	120
40	148	94	54	84	197	281	136	2)	3)	120
50	148	94	54	84	197	281	136	2)	3)	120
65	148	94	54	109	222	331	136	2)	3)	180
80	148	94	54	109	222	331	136	2)	3)	180
100	148	94	54	109	222	331	136	2)	3)	180
125	148	94	54	150	262	412	136	2)	3)	260
150	148	94	54	150	262	412	136	2)	3)	260
200	148	94	54	180	287	467	136	2)	3)	324
250	148	94	54	205	312	517	136	2)	3)	400
300	148	94	54	230	337	567	136	2)	3)	460
350	148	94	54	282	399	681	136	2)	3)	564
400	148	94	54	308	425	733	136	2)	3)	616
450	148	94	54	333	450	783	136	2)	3)	666
500	148	94	54	359	476	835	136	2)	3)	717
600	148	94	54	411	528	939	136	2)	3)	821

- 1) С кодом заказа «Опция датчика», опция CG «Удлиненная шейка датчика для изоляции», или с кодом заказа «Футеровка», опция В «PFA, для высокой температуры»: к значениям прибавляется 110 мм.
- 2) В зависимости от футеровки → 86 102.
- 3) Общая длина не зависит от присоединения к процессу. Монтажная длина соответствует требованиям DVGW (немецкой научно-технической ассоциации по вопросам газа и воды). → 86

Код заказа «Клеммный отсек датчика», опция K «Литье, нержавеющая сталь»

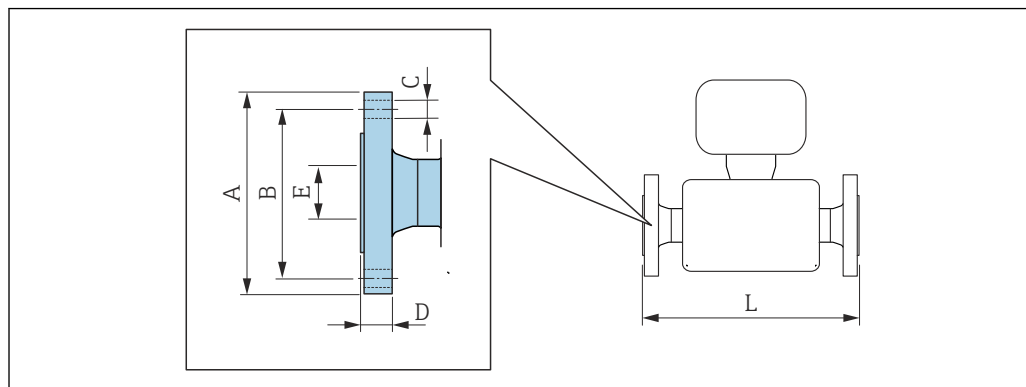
DN (мм)	A (мм)	B (мм)	C (мм)	D (мм)	E (мм)	F (мм)	G (мм)	K (мм)	L (мм)	M (мм)
15	145	86	59	84	235	319	136	1)	2)	120
25	145	86	59	84	235	319	136	1)	2)	120
32	145	86	59	84	235	319	136	1)	2)	120
40	145	86	59	84	235	319	136	1)	2)	120
50	145	86	59	84	235	319	136	1)	2)	120
65	145	86	59	109	260	369	136	1)	2)	180
80	145	86	59	109	260	369	136	1)	2)	180
100	145	86	59	109	260	369	136	1)	2)	180
125	145	86	59	150	300	450	136	1)	2)	260
150	145	86	59	150	300	450	136	1)	2)	260
200	145	86	59	180	325	505	136	1)	2)	324
250	145	86	59	205	350	555	136	1)	2)	400
300	145	86	59	230	375	605	136	1)	2)	460
350	145	86	59	282	437	719	136	1)	2)	564
400	145	86	59	308	463	771	136	1)	2)	616
450	145	86	59	333	488	821	136	1)	2)	666

DN (мм)	A (мм)	B (мм)	C (мм)	D (мм)	E (мм)	F (мм)	G (мм)	K (мм)	L (мм)	M (мм)
500	145	86	59	359	514	873	136	<sup>1)</sup>	<sup>2)</sup>	717
600	145	86	59	411	566	977	136	<sup>1)</sup>	<sup>2)</sup>	821

- 1) В зависимости от футеровки → ☞ 102.
- 2) Общая длина не зависит от присоединения к процессу. Монтажная длина соответствует требованиям DVGW (немецкой научно-технической ассоциации по вопросам газа и воды). → ☞ 86

## Фланцевые соединения

## Фланец



A0015621

**Фланец в соответствии с EN 1092-1 (DIN 2501 / DIN 2512N): PN 10**  
**P245GH (1.0352): код заказа «Присоединение к процессу», опция D2K**  
**1.4404 (316L): код заказа «Присоединение к процессу», опция D2S**

DN (мм)	A (мм)	B (мм)	C (мм)	D (мм)	E (мм)	L <sup>1)</sup> (мм)
200	340	295	8 × Ø22	26	220,9	350
250	395	350	12 × Ø22	28	275,5	450
300	445	400	12 × Ø22	28	326,5	500
350	505	460	16 × Ø22	26	346	550
400	565	515	16 × Ø26	26	396	600
450	615	565	20 × Ø26	28	447	650
500	670	620	20 × Ø26	28	498	650
600	780	725	20 × Ø30	30	600	780

Шероховатость поверхности (фланец): EN 1092-1, форма B1 (DIN 2526, форма C), Ra 6,3 до 12,5 мкм

- 1) Монтажная длина соответствует требованиям DVGW (немецкой научно-технической ассоциации по вопросам газа и воды).

**Фланец в соответствии с EN 1092-1 (DIN 2501 / DIN 2512N): PN 16**  
**P245GH (1.0352): код заказа «Присоединение к процессу», опция D3K**  
**1.4404 (316L): код заказа «Присоединение к процессу», опция D3S**

DN (мм)	A (мм)	B (мм)	C (мм)	D (мм)	E (мм)	L <sup>1)</sup> (мм)
65	185	145	8 × Ø18	20	77,1	200
80	200	160	8 × Ø18	20	89,9	200
100	220	180	8 × Ø18	22	115,3	250
125	250	210	8 × Ø18	24	141,3	250
150	285	240	8 × Ø22	24	170,2	300
200	340	295	12 × Ø22	26	220,9	350
250	405	355	12 × Ø26	32	275,7	450
300	460	410	12 × Ø26	32	326,5	500
350	520	470	16 × Ø26	30	346	550
400	580	525	16 × Ø30	32	396	600
500	715	650	20 × Ø33	36	498	650

**Фланец в соответствии с EN 1092-1 (DIN 2501 / DIN 2512N): PN 16**  
**P245GH (1.0352): код заказа «Присоединение к процессу», опция D3K**  
**1.4404 (316L): код заказа «Присоединение к процессу», опция D3S**

DN (мм)	A (мм)	B (мм)	C (мм)	D (мм)	E (мм)	L <sup>1)</sup> (мм)
600	840	770	20 × Ø36	40	600	780

Шероховатость поверхности (фланец): EN 1092-1, форма B1 (DIN 2526, форма C), Ra 6,3 до 12,5 мкм

- 1) Монтажная длина соответствует требованиям DVGW (немецкой научно-технической ассоциации по вопросам газа и воды).

**Фланец в соответствии с EN 1092-1 (DIN 2501 / DIN 2512N): PN 25**  
**P245GH (1.0352): код заказа «Присоединение к процессу», опция D4K**  
**1.4404 (316L): код заказа «Присоединение к процессу», опция D4S**

DN (мм)	A (мм)	B (мм)	C (мм)	D (мм)	E (мм)	L <sup>1)</sup> (мм)
200	360	310	12 × Ø26	32	220,9	350
250	425	370	12 × Ø30	36	275,7	450
300	485	430	16 × Ø30	40	326,5	500
350	555	490	16 × Ø33	38	346	550
400	620	550	16 × Ø36	40	396	600
500	730	660	20 × Ø36	48	498	650
600	845	770	20 × Ø39	48	600	780

Шероховатость поверхности (фланец): EN 1092-1, форма B1 (DIN 2526, форма C), Ra 6,3 до 12,5 мкм

- 1) Монтажная длина соответствует требованиям DVGW (немецкой научно-технической ассоциации по вопросам газа и воды).

**Фланец в соответствии с EN 1092-1 (DIN 2501 / DIN 2512N): PN 40**  
**P245GH (1.0352): код заказа «Присоединение к процессу», опция D5K**  
**1.4404 (316L): код заказа «Присоединение к процессу», опция D5S**

DN (мм)	A (мм)	B (мм)	C (мм)	D (мм)	E (мм)	L <sup>1)</sup> (мм)
15	95	65	4 × Ø14	14	22,2	200
25	115	85	4 × Ø14	16	34,2	200
32	140	100	4 × Ø18	18	43	200
40	150	110	4 × Ø18	18	49,1	200
50	165	125	4 × Ø18	20	61,3	200
65	185	145	8 × Ø18	24	77,1	200
80	200	160	8 × Ø18	26	89,9	200
100	235	190	8 × Ø22	26	115,3	250
125	270	220	8 × Ø26	28	141,3	250
150	300	250	8 × Ø26	30	170,2	300

Шероховатость поверхности (фланец): EN 1092-1, форма B1 (DIN 2526, форма C), Ra 6,3 до 12,5 мкм

- 1) Монтажная длина соответствует требованиям DVGW (немецкой научно-технической ассоциации по вопросам газа и воды).

<b>Фланец в соответствии с ASME B16.5, класс 150</b>						
<b>A 105: код заказа «Присоединение к процессу», опция A1K</b>						
<b>1.4404 (316L): код заказа «Присоединение к процессу», опция A1S</b>						
<b>DN (мм)</b>	<b>A (мм)</b>	<b>B (мм)</b>	<b>C (мм)</b>	<b>D (мм)</b>	<b>E (мм)</b>	<b>L<sup>1)</sup> (мм)</b>
15	88,9	60,5	4 × Ø16	9,6	22,3	200
25	108	79,2	4 × Ø16	12,6	34,2	200
40	127	98,6	4 × Ø16	15,9	49,1	200
50	152,4	120,7	4 × Ø19,1	17,5	61,3	200
80	190,5	152,4	4 × Ø19,1	22,3	89,9	200
100	228,6	190,5	8 × Ø19,1	22,3	115,3	250
150	279,4	241,3	8 × Ø22,4	23,8	170,2	300
200	342,9	298,5	8 × Ø22,4	26,8	220,9	350
250	406,4	362	12 × Ø25,4	29,6	275,7	450
300	482,6	431,8	12 × Ø25,4	30,2	326,5	500
350	535	476,3	12 × Ø28,6	35,4	346	550
400	595	539,8	16 × Ø28,6	37	396	600
450	635	577,9	16 × Ø31,8	40,1	447	650
500	700	635	20 × Ø31,8	43,3	498	650
600	815	749,3	20 × Ø34,9	48,1	600	780
Шероховатость поверхности (фланец): Ra 6,3 до 12,5 мкм						

- 1) Монтажная длина соответствует требованиям DVGW (немецкой научно-технической ассоциации по вопросам газа и воды).

<b>Фланец в соответствии с ASME B16.5, класс 300</b>						
<b>A 105: код заказа «Присоединение к процессу», опция A2K</b>						
<b>1.4404 (316L): код заказа «Присоединение к процессу», опция A2S</b>						
<b>DN (мм)</b>	<b>A (мм)</b>	<b>B (мм)</b>	<b>C (мм)</b>	<b>D (мм)</b>	<b>E (мм)</b>	<b>L<sup>1)</sup> (мм)</b>
15	95,3	66,5	4 × Ø16	12,6	22,3	200
25	123,9	88,9	4 × Ø19,1	15,9	34,2	200
40	155,4	114,3	4 × Ø22,4	19	49,1	200
50	165,1	127	8 × Ø19,1	20,8	61,3	200
80	209,6	168,1	8 × Ø22,4	26,8	89,9	200
100	254	200,2	8 × Ø22,4	30,2	115,3	250
150	317,5	269,7	12 × Ø22,4	35	170,2	300
Шероховатость поверхности (фланец): Ra 6,3 до 12,5 мкм						

- 1) Монтажная длина соответствует требованиям DVGW (немецкой научно-технической ассоциации по вопросам газа и воды).

<b>Фланец в соответствии с JIS B2220, 10K</b>						
<b>A 105/A350LF2: код заказа «Присоединение к процессу», опция N3K</b>						
<b>1.4404 (316L): код заказа «Присоединение к процессу», опция N3S</b>						
<b>DN (мм)</b>	<b>A (мм)</b>	<b>B (мм)</b>	<b>C (мм)</b>	<b>D (мм)</b>	<b>E (мм)</b>	<b>L<sup>1)</sup> (мм)</b>
50	155	120	4 × Ø19	16	61,1	200
65	175	140	4 × Ø19	18	77,1	200



**Фланец в соответствии с JIS B2220, 10K****A 105/A350LF2:** код заказа «Присоединение к процессу», опция N3K**1.4404 (316L):** код заказа «Присоединение к процессу», опция N3S

DN (мм)	A (мм)	B (мм)	C (мм)	D (мм)	E (мм)	L <sup>1)</sup> (мм)
80	185	150	8 × Ø19	18	90	200
100	210	175	8 × Ø19	18	115,4	250
125	250	210	8 × Ø23	20	141,2	250
150	280	240	8 × Ø23	22	169	300
200	330	290	12 × Ø23	22	220	350
250	400	355	12 × Ø25	24	274	450
300	445	400	16 × Ø25	24	325	500

Шероховатость поверхности (фланец): Ra 6,3 до 12,5 мкм

- 1) Монтажная длина соответствует требованиям DVGW (немецкой научно-технической ассоциации по вопросам газа и воды).

**Фланец в соответствии с JIS B2220, 20K****A 105/A350LF2:** код заказа «Присоединение к процессу», опция N4K**1.4404 (316L):** код заказа «Присоединение к процессу», опция N4S

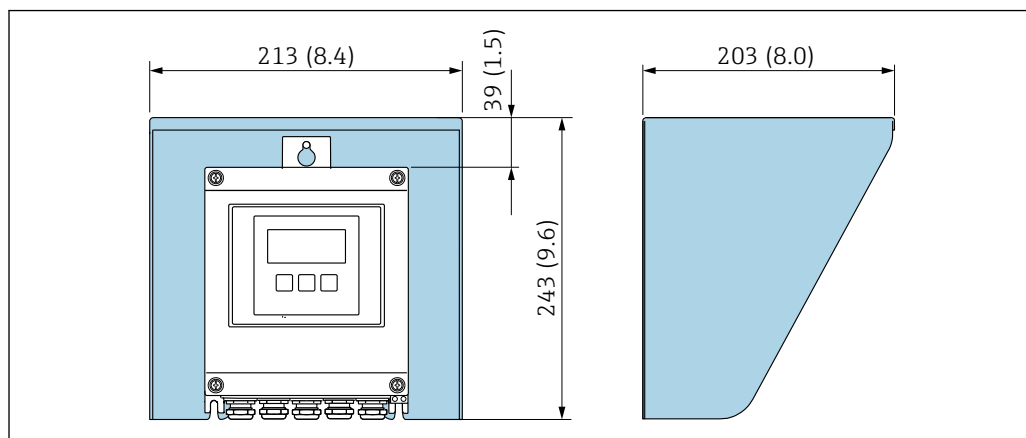
DN (мм)	A (мм)	B (мм)	C (мм)	D (мм)	E (мм)	L <sup>1)</sup> (мм)
15	95	70	4 × Ø15	14	22,2	200
25	125	90	4 × Ø19	16	34,5	200
32	135	100	4 × Ø19	18	43,2	200
40	140	105	4 × Ø19	18	49,1	200
50	155	120	8 × Ø19	18	61,1	200
65	175	140	8 × Ø19	20	77,1	200
80	200	160	8 × Ø23	22	90	200
100	225	185	8 × Ø23	24	115,4	250
125	270	225	8 × Ø25	26	141,2	250
150	305	260	12 × Ø25	28	169	300
200	350	305	12 × Ø25	30	220	350
250	430	380	12 × Ø27	34	274	450
300	480	430	16 × Ø27	36	325	500

Шероховатость поверхности (фланец): Ra 6,3 до 12,5 мкм

- 1) Монтажная длина соответствует требованиям DVGW (немецкой научно-технической ассоциации по вопросам газа и воды).

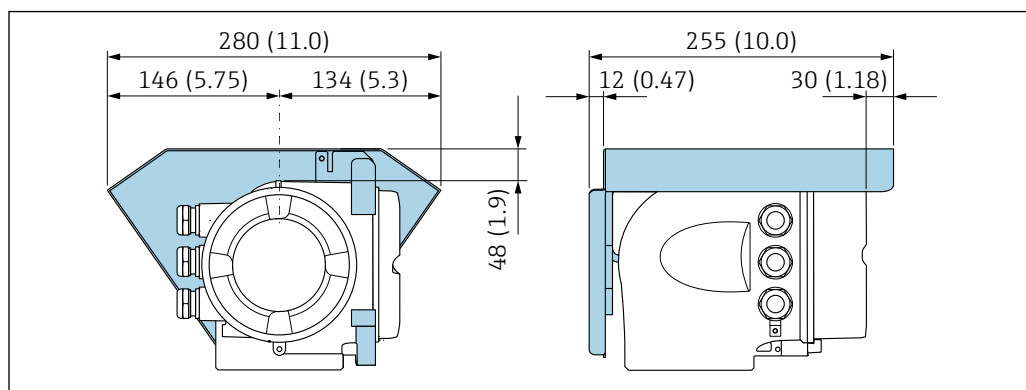
## Аксессуары

### Защитный козырек от погодных явлений



A0029552

43 Защитный козырек от погодных явлений для Proline 500 – цифровое исполнение; мм (дюймы)



A0029553

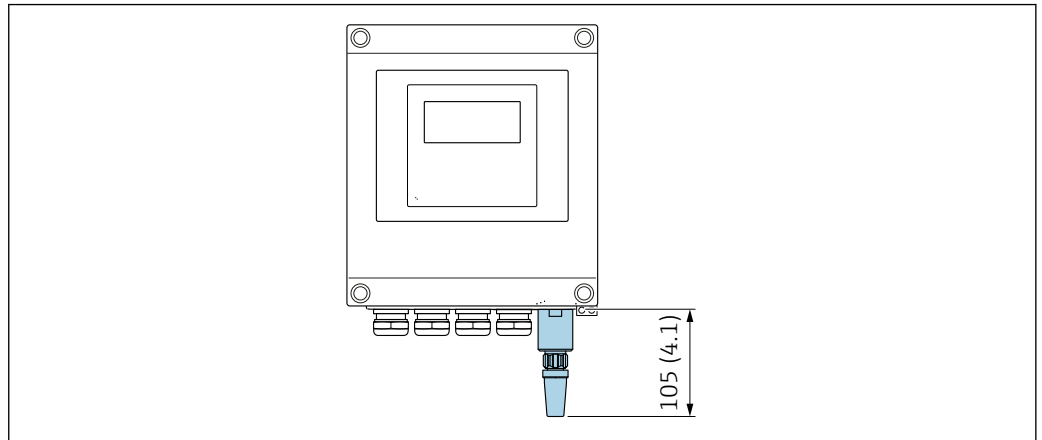
44 Защитный козырек от погодных явлений для прибора Proline 500; единицы измерения – мм (дюймы)

### Внешняя антенна WLAN

**i** Внешняя антенна WLAN непригодна для использования в гигиенических областях применения.

*Proline 500 – цифровое исполнение*

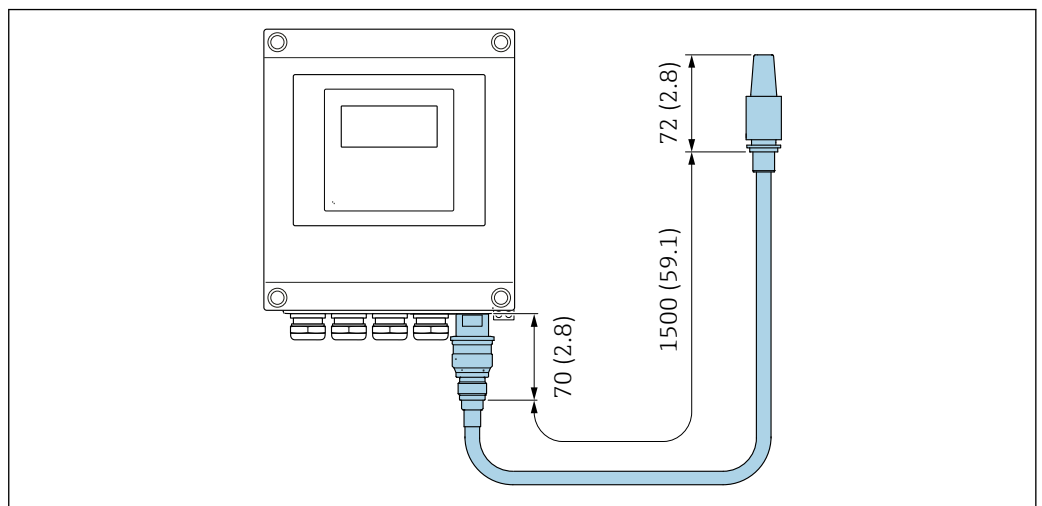
*Внешняя антенна WLAN монтируется на приборе*



45 Единицы измерения – мм (дюймы)

*Внешняя антенна WLAN монтируется с помощью кабеля*

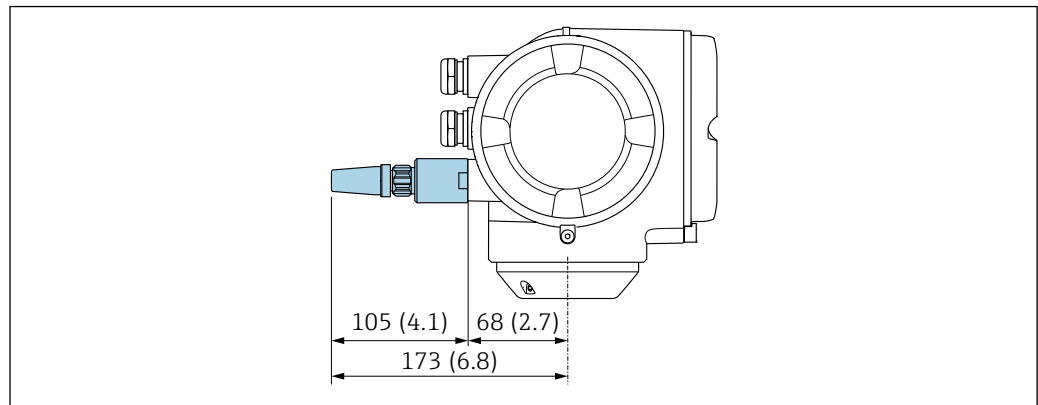
Внешняя антенна WLAN может быть установлена отдельно от преобразователя, если условия передачи и приема в месте монтажа преобразователя не соответствуют требованиям.



46 Единицы измерения – мм (дюймы)

## Proline 500

Внешняя антенна WLAN монтируется на приборе

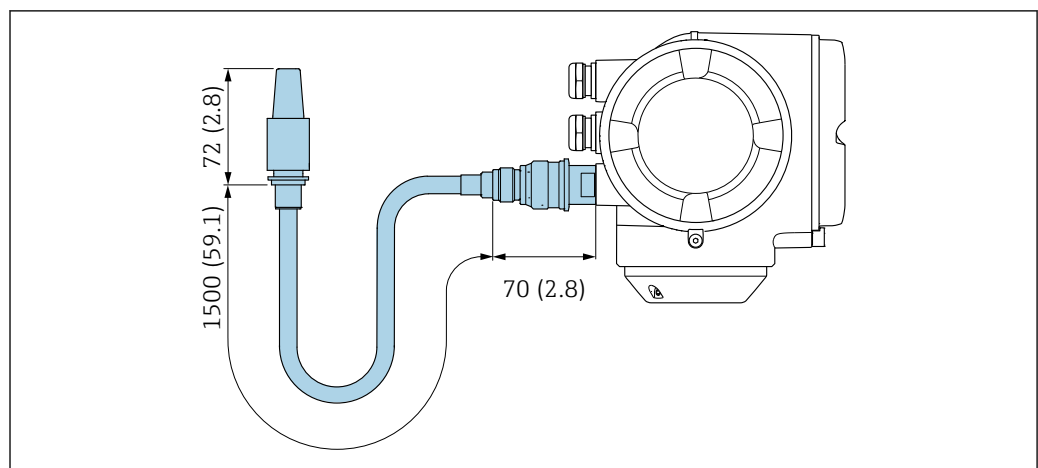


A0028923

47 Единицы измерения – мм (дюймы)

Внешняя антенна WLAN монтируется с помощью кабеля

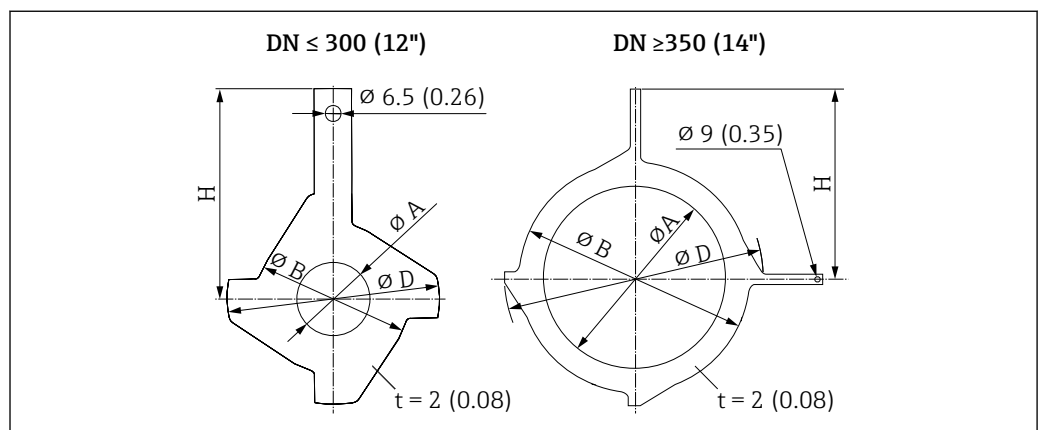
Внешняя антенна WLAN может быть установлена отдельно от преобразователя, если условия передачи и приема в месте монтажа преобразователя не соответствуют требованиям.



A0033597

48 Единицы измерения – мм (дюймы)

Заземляющий диск для фланцевого присоединения



A0042090

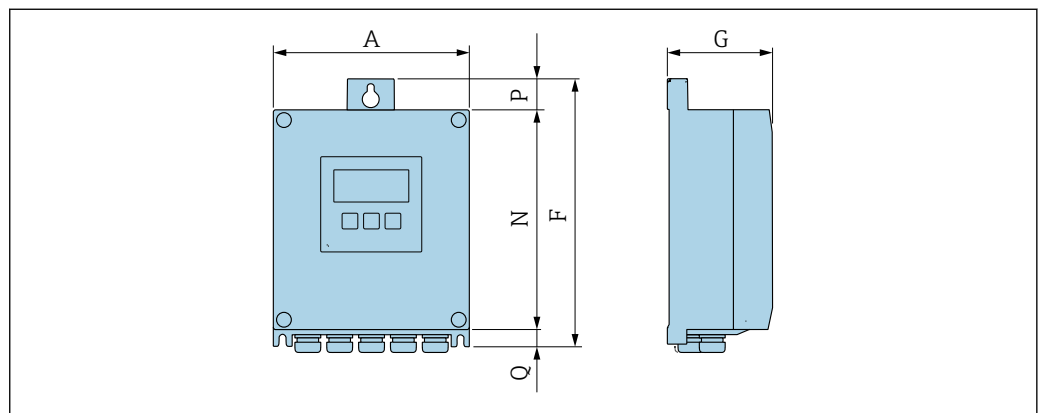
DN <sup>1)</sup> EN (DIN), JIS, AS <sup>2)</sup> (мм)	A PFA, PTFE (мм)	B (мм)	D (мм)	H (мм)
15	16	43	61,5	73
25	26	62	77,5	87,5
32	35	80	87,5	94,5
40	41	82	101	103
50	52	101	115,5	108
65	68	121	131,5	118
80	80	131	154,5	135
100	104	156	186,5	153
125	130	187	206,5	160
150	158	217	256	184
200	206	267	288	205
250	260	328	359	240
300 <sup>3)</sup>	312	375	413	273
300 <sup>4)</sup>	310	375	404	268
350 <sup>3)</sup>	420	433	479	365
400 <sup>3)</sup>	470	480	542	395
450 <sup>3)</sup>	525	538	583	417
500 <sup>3)</sup>	575	592	650	460
600 <sup>3)</sup>	676	693	766	522

- 1) Заземляющие диски для DN 15–250 (½–10 дюймов) могут использоваться для всех доступных стандартов/значений номинального давления для фланцев.
- 2) Для фланцев, соответствующих стандарту AS, предусмотрены только номинальные диаметры DN 25 и DN 50.
- 3) PN 10/16
- 4) PN 25, JIS 10K/20K

Размеры в единицах измерения США

Корпус преобразователя Proline 500 – цифровое исполнение

Невзрывоопасная зона или взрывоопасная зона: зона 2; класс I, раздел 2



A0033789

Код заказа «Корпус преобразователя», опция А «Алюминий с покрытием», и код заказа «Встроенная электроника ISEM», опция А «Датчик»

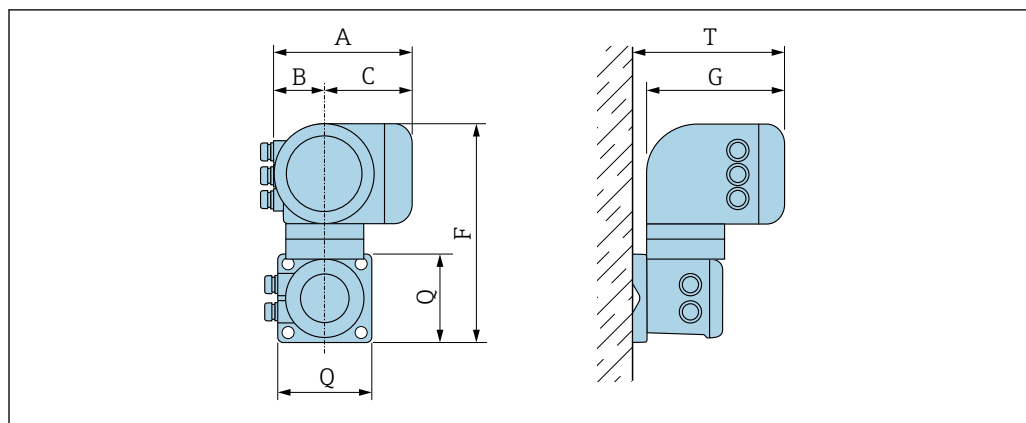
А (дюймы)	F (дюймы)	G (дюймы)	N (дюймы)	P (дюймы)	Q (дюймы)
6,57	9,13	3,50	7,36	0,94	0,83

Код заказа «Корпус преобразователя», опция D «Поликарбонат», и код заказа «Встроенная электроника ISEM», опция А «Датчик»

А (дюймы)	F (дюймы)	G (дюймы)	N (дюймы)	P (дюймы)	Q (дюймы)
6,97	9,21	3,50	7,76	0,67	0,87

### Корпус преобразователя Proline 500

Взрывоопасная зона: зона 2; класс I, раздел 2, или зона 1; класс I, раздел 1



A0033788

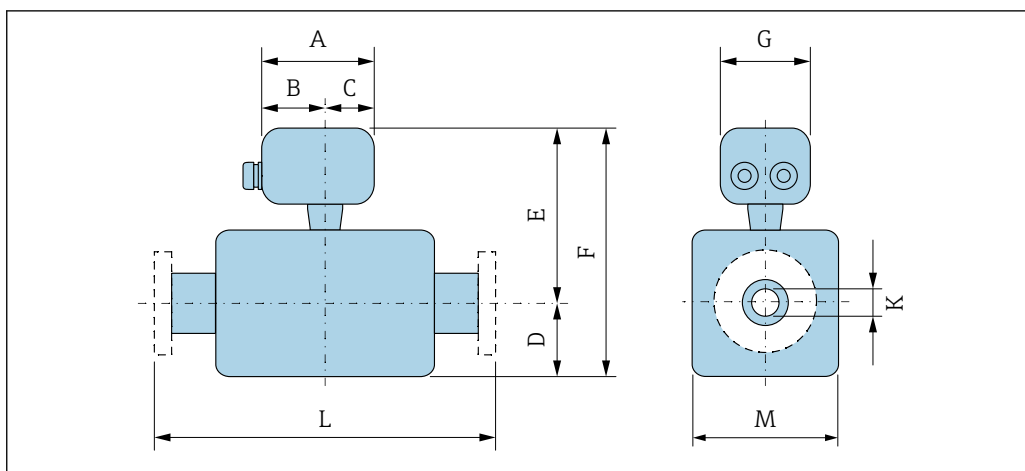
Код заказа «Корпус преобразователя», опция А «Алюминий с покрытием», и код заказа «Встроенная электроника ISEM», опция В «Преобразователь»

А (дюймы)	В (дюймы)	С (дюймы)	F (дюймы)	G (дюймы)	Q (дюймы)	T (дюймы)
7,40	3,35	4,06	12,5	8,54	5,12	9,41

Код заказа «Корпус преобразователя», опция L «Литые, нержавеющая сталь», и код заказа «Встроенная электроника ISEM», опция В «Преобразователь»

А (дюймы)	В (дюймы)	С (дюймы)	F (дюймы)	G (дюймы)	Q (дюймы)	T (дюймы)
7,40	3,35	4,06	11,6	8,54	5,12	9,41

## Клеммный отсек датчика



Код заказа «Клеммный отсек датчика», опция A «Алюминий с покрытием»

DN (дюйм ы)	A (дюйм ы)	B (дюйм ы)	C (дюйм ы)	D (дюйм ы)	E <sup>1)</sup> (дюйм ы)	F <sup>1)</sup> (дюйм ы)	G (дюйм ы)	K (дюйм ы)	L (дюйм ы)	M (дюйм ы)
½	5,83	3,70	2,13	3,31	7,76	11,06	5,35	2)	3)	4,72
1	5,83	3,70	2,13	3,31	7,76	11,06	5,35	2)	3)	4,72
1 ¼	5,83	3,70	2,13	3,31	7,76	11,06	5,35	2)	3)	4,72
1 ½	5,83	3,70	2,13	3,31	7,76	11,06	5,35	2)	3)	4,72
2	5,83	3,70	2,13	3,31	7,76	11,06	5,35	2)	3)	4,72
2 ½	5,83	3,70	2,13	4,29	8,74	13,03	5,35	2)	3)	7,09
3	5,83	3,70	2,13	4,29	8,74	13,03	5,35	2)	3)	7,09
4	5,83	3,70	2,13	4,29	8,74	13,03	5,35	2)	3)	7,09
5	5,83	3,70	2,13	5,91	10,31	16,22	5,35	2)	3)	10,2
6	5,83	3,70	2,13	5,91	10,31	16,22	5,35	2)	3)	10,2
8	5,83	3,70	2,13	7,09	11,3	18,39	5,35	2)	3)	12,8
10	5,83	3,70	2,13	8,07	12,28	20,35	5,35	2)	3)	15,8
12	5,83	3,70	2,13	9,06	13,27	22,32	5,35	2)	3)	18,1
14	5,83	3,70	2,13	11,1	15,71	26,81	5,35	2)	3)	22,2
16	5,83	3,70	2,13	12,13	16,73	28,86	5,35	2)	3)	24,3
18	5,83	3,70	2,13	13,11	17,72	30,83	5,35	2)	3)	26,2
20	5,83	3,70	2,13	14,13	18,74	32,87	5,35	2)	3)	28,2
24	5,83	3,70	2,13	16,18	20,79	36,97	5,35	2)	3)	32,3

- 1) С кодом заказа «Опция датчика», опция CG «Удлиненная шейка датчика для изоляции», или с кодом заказа «Футеровка», опция B «PFA, для высокой температуры»: к значениям прибавляется 4,33 дюйма.
- 2) В зависимости от футеровки → 102.
- 3) Общая длина не зависит от присоединения к процессу. Монтажная длина соответствует требованиям DVGW (немецкой научно-технической ассоциации по вопросам газа и воды). → 97

Код заказа «Клеммный отсек датчика», опция K «Литье, нержавеющая сталь»

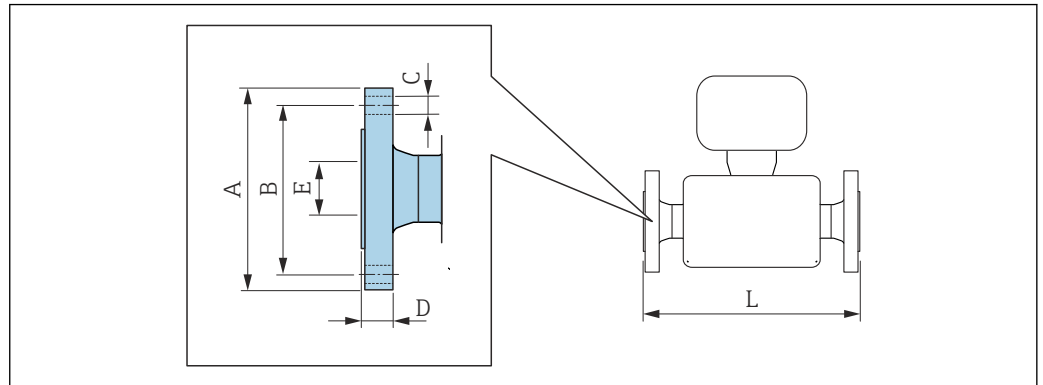
DN (дюйм ы)	A (дюйм ы)	B (дюйм ы)	C (дюйм ы)	D (дюйм ы)	E (дюйм ы)	F (дюйм ы)	G (дюйм ы)	K (дюйм ы)	L (дюйм ы)	M (дюйм ы)
½	5,71	3,39	2,32	3,31	9,25	12,56	5,35	1)	2)	4,72
1	5,71	3,39	2,32	3,31	9,25	12,56	5,35	1)	2)	4,72
1 ¼	5,71	3,39	2,32	3,31	9,25	12,56	5,35	1)	2)	4,72
1 ½	5,71	3,39	2,32	3,31	9,25	12,56	5,35	1)	2)	4,72
2	5,71	3,39	2,32	3,31	9,25	12,56	5,35	1)	2)	4,72
2 ½	5,71	3,39	2,32	4,29	10,24	14,53	5,35	1)	2)	7,09
3	5,71	3,39	2,32	4,29	10,24	14,53	5,35	1)	2)	7,09
4	5,71	3,39	2,32	4,29	10,24	14,53	5,35	1)	2)	7,09
5	5,71	3,39	2,32	5,91	11,81	17,72	5,35	1)	2)	10,2
6	5,71	3,39	2,32	5,91	11,81	17,72	5,35	1)	2)	10,2
8	5,71	3,39	2,32	7,09	12,8	19,88	5,35	1)	2)	12,8
10	5,71	3,39	2,32	8,07	13,78	21,85	5,35	1)	2)	15,8
12	5,71	3,39	2,32	9,06	14,76	23,82	5,35	1)	2)	18,1
14	5,71	3,39	2,32	11,1	17,2	28,31	5,35	1)	2)	22,2
16	5,71	3,39	2,32	12,13	18,23	30,35	5,35	1)	2)	24,3
18	5,71	3,39	2,32	13,11	19,21	32,32	5,35	1)	2)	26,2
20	5,71	3,39	2,32	14,13	20,24	34,37	5,35	1)	2)	28,2
24	5,71	3,39	2,32	16,18	22,28	38,46	5,35	1)	2)	32,3

- 1) В зависимости от футеровки → 102.
- 2) Общая длина не зависит от присоединения к процессу. Монтажная длина соответствует требованиям DVGW (немецкой научно-технической ассоциации по вопросам газа и воды). → 97



## Фланцевые соединения

## Фланец



A0015621

## Фланец в соответствии с ASME B16.5, класс 150

A 105: код заказа «Присоединение к процессу», опция A1K

1.4404 (316L): код заказа «Присоединение к процессу», опция A1S

DN (дюймы)	A (дюймы)	B (дюймы)	C (дюймы)	D (дюймы)	E (дюймы)	L <sup>1)</sup> (дюймы)
½	3,5	2,38	4 × Ø0,63	0,38	0,88	7,87
1	4,25	3,12	4 × Ø0,63	0,5	1,35	7,87
1 ½	5	3,88	4 × Ø0,63	0,63	1,93	7,87
2	6	4,75	4 × Ø0,75	0,69	2,41	7,87
3	7,5	6	4 × Ø0,75	0,88	3,54	7,87
4	9	7,5	8 × Ø0,75	0,88	4,54	9,84
6	11	9,5	8 × Ø0,88	0,94	6,7	11,8
8	13,5	11,75	8 × Ø0,88	1,06	8,7	13,8
10	16	14,25	12 × Ø1	1,17	10,85	17,7
12	19	17	12 × Ø1	1,19	12,85	19,7
14	21,06	18,75	12 × Ø1,13	1,39	13,62	21,7
16	23,43	21,25	16 × Ø1,13	1,46	15,59	23,6
18	25	22,75	16 × Ø1,25	1,58	17,6	25,6
20	27,56	25	20 × Ø1,25	1,7	19,61	25,6
24	32,09	29,5	20 × Ø1,37	1,89	23,62	30,7

Шероховатость поверхности (фланец): Ra 6,3 до 12,5 мкм

- 1) Монтажная длина соответствует требованиям DVGW (немецкой научно-технической ассоциации по вопросам газа и воды).

## Фланец в соответствии с ASME B16.5, класс 300

A 105: код заказа «Присоединение к процессу», опция A2K

1.4404 (316L): код заказа «Присоединение к процессу», опция A2S

DN (дюймы)	A (дюймы)	B (дюймы)	C (дюймы)	D (дюймы)	E (дюймы)	L <sup>1)</sup> (дюймы)
½	3,75	2,62	4 × Ø0,63	0,5	0,88	7,87
1	4,88	3,5	4 × Ø0,75	0,63	1,35	7,87
1 ½	6,12	4,5	4 × Ø0,88	0,75	1,93	7,87
2	6,5	5	8 × Ø0,75	0,82	2,41	7,87

**Фланец в соответствии с ASME B16.5, класс 300**

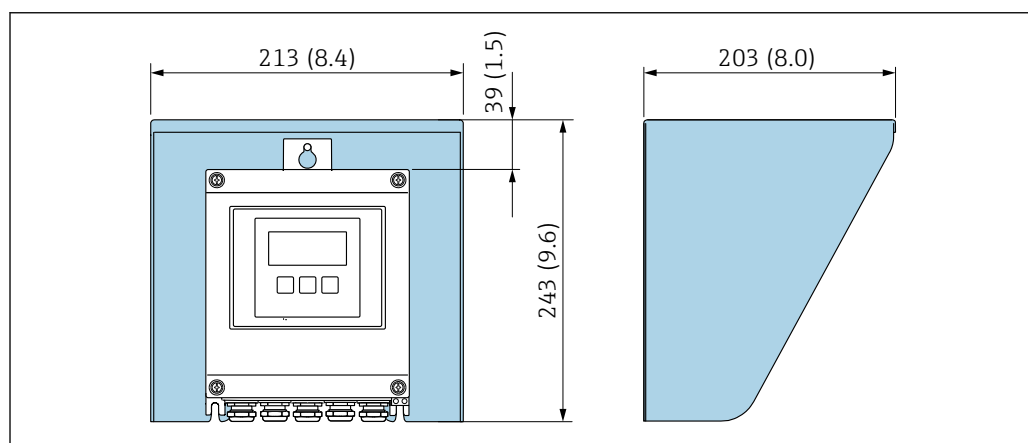
A 105: код заказа «Присоединение к процессу», опция A2K

1.4404 (316L): код заказа «Присоединение к процессу», опция A2S

DN (дюймы)	A (дюймы)	B (дюймы)	C (дюймы)	D (дюймы)	E (дюймы)	L <sup>1)</sup> (дюймы)
3	8,25	6,62	8 × Ø0,88	1,06	3,54	7,87
4	10	7,88	8 × Ø0,88	1,19	4,54	9,84
6	12,5	10,62	12 × Ø0,88	1,38	6,7	11,8

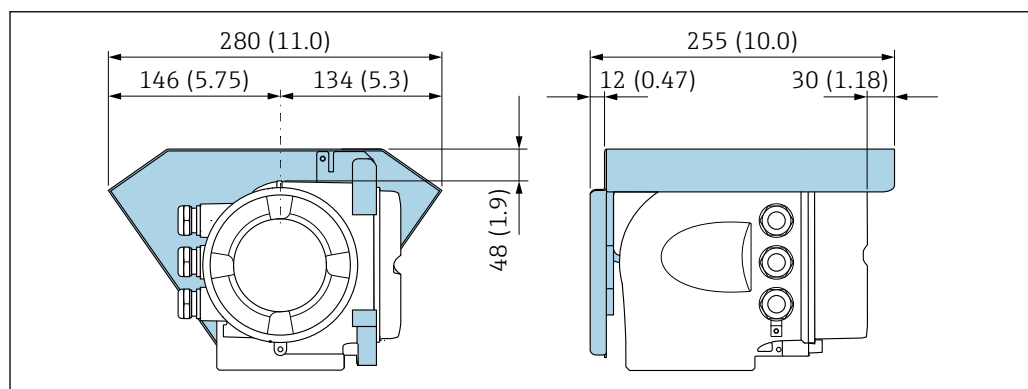
Шероховатость поверхности (фланец): Ra 6,3 до 12,5 мкм

- 1) Монтажная длина соответствует требованиям DVGW (немецкой научно-технической ассоциации по вопросам газа и воды).

**Аксессуары***Защитный козырек от погодных явлений*

A0029552

- 49 Защитный козырек от погодных явлений для Proline 500 – цифровое исполнение; мм (дюймы)



A0029553

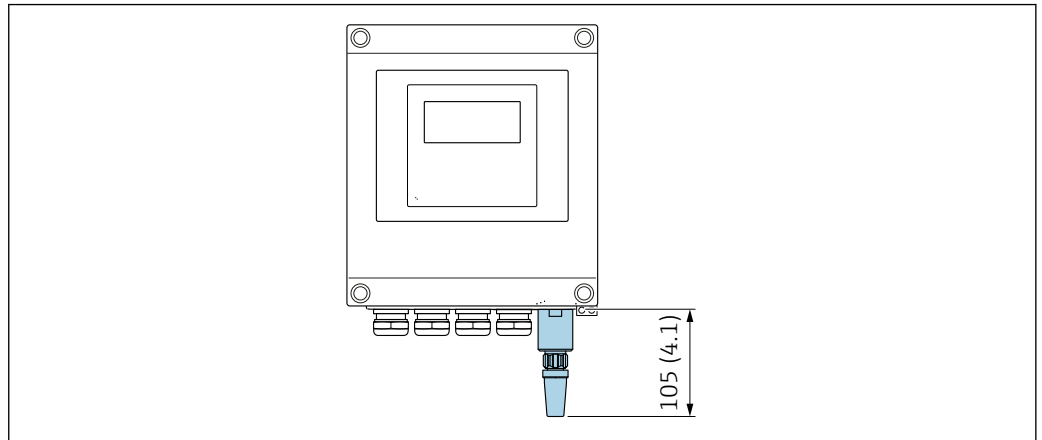
- 50 Защитный козырек от погодных явлений для прибора Proline 500; единицы измерения – мм (дюймы)

**Внешняя антенна WLAN**

- i** Внешняя антенна WLAN непригодна для использования в гигиенических областях применения.

*Proline 500 – цифровое исполнение*

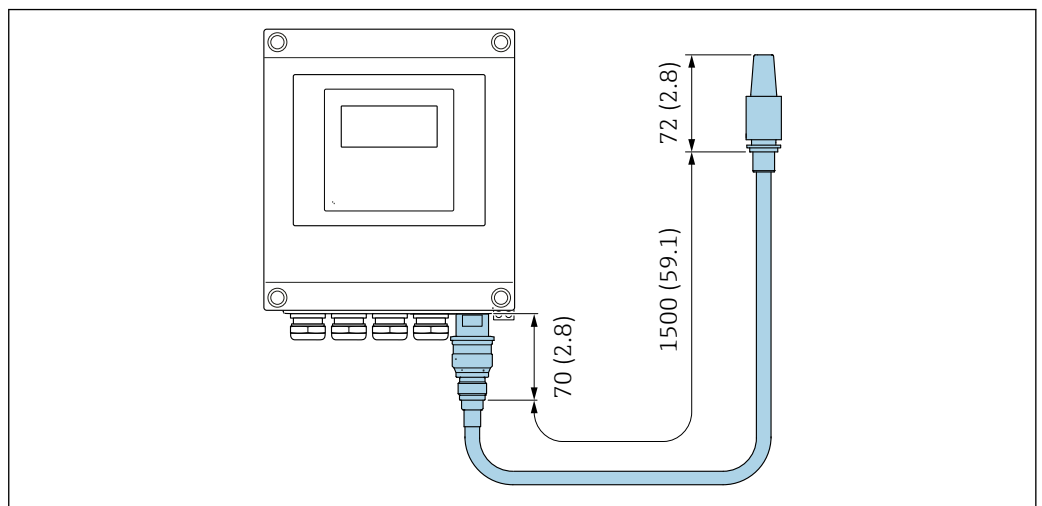
*Внешняя антенна WLAN монтируется на приборе*



51 Единицы измерения – мм (дюймы)

*Внешняя антенна WLAN монтируется с помощью кабеля*

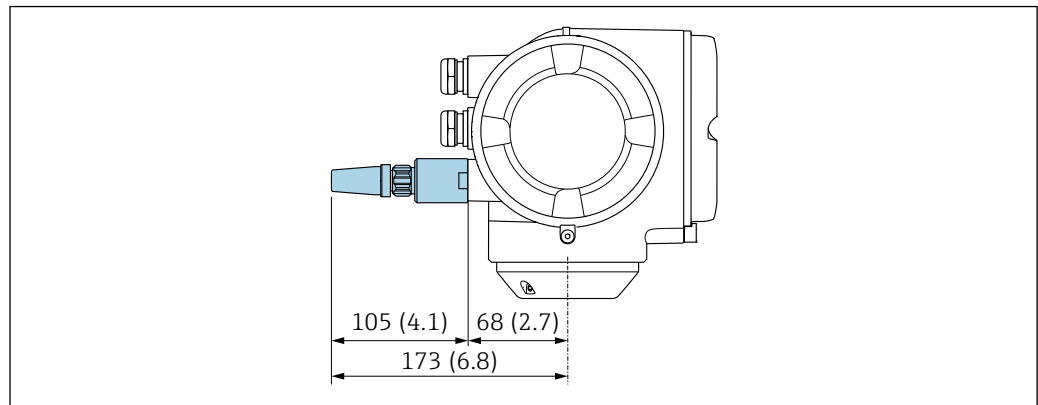
Внешняя антенна WLAN может быть установлена отдельно от преобразователя, если условия передачи и приема в месте монтажа преобразователя не соответствуют требованиям.



52 Единицы измерения – мм (дюймы)

## Proline 500

Внешняя антенна WLAN монтируется на приборе

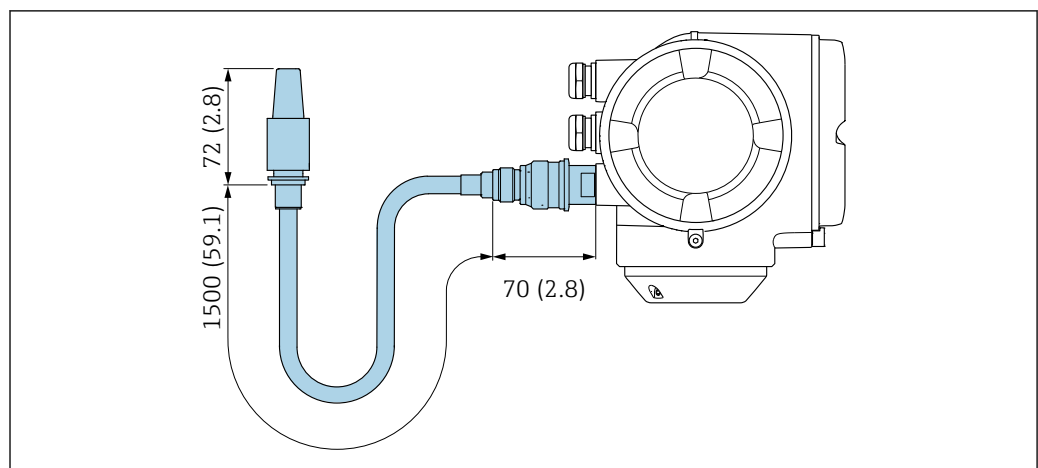


A0028923

53 Единицы измерения – мм (дюймы)

Внешняя антенна WLAN монтируется с помощью кабеля

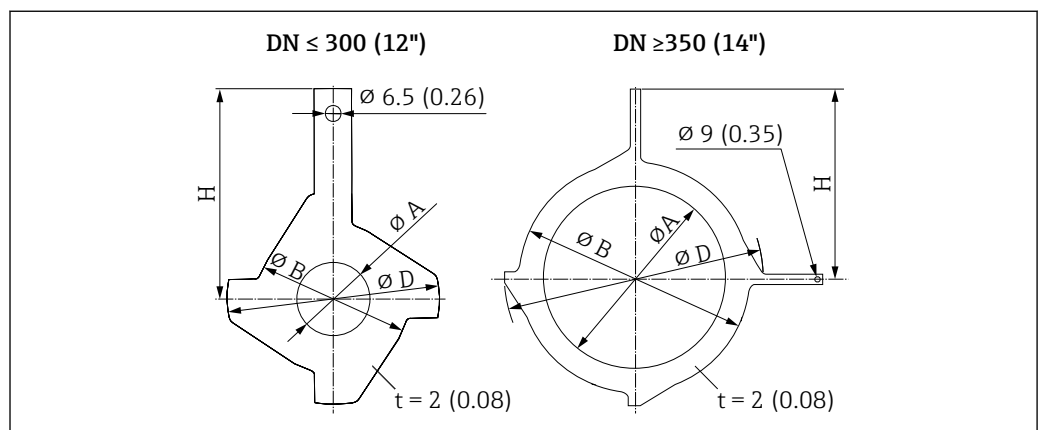
Внешняя антенна WLAN может быть установлена отдельно от преобразователя, если условия передачи и приема в месте монтажа преобразователя не соответствуют требованиям.



A0033597

54 Единицы измерения – мм (дюймы)

Заземляющий диск для фланцевого присоединения



A0042090

DN <sup>1)</sup> ASME (дюймы)	A PFA, PTFE (дюймы)	B (дюймы)	D (дюймы)	H (дюймы)
½	0,63	1,69	2,42	2,87
1	1,02	2,44	3,05	3,44
1 ½	1,61	3,23	3,98	4,06
2	2,05	3,98	4,55	4,25
3	3,15	5,16	6,08	5,31
4	4,09	6,14	7,34	6,02
6	6,22	8,54	10,08	7,24
8	8,11	10,51	11,34	8,07
10	10,24	12,91	14,13	9,45
12	12,28	14,76	16,26	10,75
14	16,50	17,05	18,86	14,37
16	18,50	18,90	21,34	15,55
18	20,67	21,18	22,95	16,42
20	22,64	23,31	25,59	18,11
24	26,61	27,28	30,16	20,55

1) Заземляющие диски могут использоваться для всех доступных значений номинального давления.

## Масса

Все значения (масса без учета материала упаковки) указаны для приборов с фланцами, рассчитанными на стандартное номинальное давление.

В зависимости от номинального давления и конструкции масса может быть меньше указанной.

### Преобразователь

- Proline 500 – цифровое исполнение, поликарбонат: 1,4 кг (3,1 lbs)
- Proline 500 – цифровое исполнение, алюминий: 2,4 кг (5,3 lbs)
- Proline 500, алюминий: 6,5 кг (14,3 lbs)
- Proline 500, литье, нержавеющая сталь: 15,6 кг (34,4 lbs)

### Датчик

- Датчик с литым присоединительным корпусом, нержавеющая сталь: +3,7 кг (+8,2 lbs)
- Датчик с алюминиевым присоединительным корпусом:

### Масса в единицах измерения системы СИ

Номинальный диаметр		EN (DIN), AS <sup>1)</sup>		ASME		JIS	
(мм)	(дюймы)	Номинальное давление	(кг)	Номинальное давление	(кг)	Номинальное давление	(кг)
15	½	PN 40	4,5	Класс 150	4,5	10K	4,5
25	1	PN 40	5,3	Класс 150	5,3	10K	5,3
32	–	PN 40	6	Класс 150	–	10K	5,3
40	1 ½	PN 40	7,4	Класс 150	7,4	10K	6,3
50	2	PN 40	8,6	Класс 150	8,6	10K	7,3
65	–	PN 16	10	Класс 150	–	10K	9,1
80	3	PN 16	12	Класс 150	12	10K	10,5
100	4	PN 16	14	Класс 150	14	10K	12,7
125	–	PN 16	19,5	Класс 150	–	10K	19
150	6	PN 16	23,5	Класс 150	23,5	10K	22,5

Номинальный диаметр		EN (DIN), AS <sup>1)</sup>		ASME		JIS	
(мм)	(дюймы)	Номинальное давление	(кг)	Номинальное давление	(кг)	Номинальное давление	(кг)
200	8	PN 10	43	Класс 150	43	10К	39,9
250	10	PN 10	63	Класс 150	73	10К	67,4
300	12	PN 10	68	Класс 150	108	10К	70,3
350	14	PN 10	103	Класс 150	173	10К	79
400	16	PN 10	118	Класс 150	203	10К	100
450	18	PN 10	159	Класс 150	253	10К	128
500	20	PN 10	154	Класс 150	283	10К	142
600	24	PN 10	206	Класс 150	403	10К	188

1) Для фланцев, соответствующих стандарту AS, предусмотрены только типоразмеры DN 25 и 50.

### Масса в единицах измерения США

Номинальный диаметр		ASME	
(мм)	(дюймы)	Номинальное давление	(фунты)
15	½	Класс 150	9,92
25	1	Класс 150	11,7
40	1 ½	Класс 150	16,3
50	2	Класс 150	19,0
80	3	Класс 150	26,5
100	4	Класс 150	30,9
150	6	Класс 150	51,8
200	8	Класс 150	94,8
250	10	Класс 150	161,0
300	12	Класс 150	238,1
350	14	Класс 150	381,5
400	16	Класс 150	447,6
450	18	Класс 150	557,9
500	20	Класс 150	624,0
600	24	Класс 150	888,6

### Спецификация измерительной трубы

Номинальный диаметр		Номинальное давление					Внутренний диаметр присоединения к процессу			
		EN (DIN)	ASME	AS 2129	AS 4087	JIS	PFA		PTFE	
[мм]	[дюйм]	[бар]	[фунт/кв. дюйм]	[бар]	[бар]	[бар]	[мм]	[дюйм]	[мм]	[дюйм]
15	½	PN 40	Класс 150	-	-	20К	-	-	15	0,59
25	1	PN 40	Класс 150	Таблица E	-	20К	23	0,91	26	1,02
32	-	PN 40	-	-	-	20К	32	1,26	35	1,38

Номинальный диаметр		Номинальное давление					Внутренний диаметр присоединения к процессу			
		EN (DIN)	ASME	AS 2129	AS 4087	JIS	PFA		PTFE	
[мм]	[дюйм]	[бар]	[фунт/кв. дюйм]	[бар]	[бар]	[бар]	[мм]	[дюйм]	[мм]	[дюйм]
40	1 ½	PN 40	Класс 150	–	–	20K	36	1,42	41	1,61
50	2	PN 40	Класс 150	Таблица E	PN 16	10K	48	1,89	52	2,05
65	–	PN 16	–	–	–	10K	63	2,48	67	2,64
80	3	PN 16	Класс 150	–	–	10K	75	2,95	80	3,15
100	4	PN 16	Класс 150	–	–	10K	101	3,98	104	4,09
125	–	PN 16	–	–	–	10K	126	4,96	129	5,08
150	6	PN 16	Класс 150	–	–	10K	154	6,06	156	6,14
200	8	PN 10	Класс 150	–	–	10K	201	7,91	202	7,95
250	10	PN 10	Класс 150	–	–	10K	–	–	256	10,1
300	12	PN 10	Класс 150	–	–	10K	–	–	306	12,0
350	14	PN 10	Класс 150	–	–	10K	–	–	337	13,3
400	16	PN 10	Класс 150	–	–	10K	–	–	387	15,2
450	18	PN 10	Класс 150	–	–	10K	–	–	432	17,0
500	20	PN 10	Класс 150	–	–	10K	–	–	487	19,2
600	24	PN 10	Класс 150	–	–	10K	–	–	593	23,3

**Материалы****корпусу преобразователя**

*Корпус Proline 500 – цифровое исполнение*

Код заказа «Корпус преобразователя»:

- Опция **A** («Алюминий, с покрытием»): алюминий AlSi10Mg, с покрытием
- Опция **D** «Поликарбонат»: поликарбонат

*Корпус преобразователя Proline 500*

Код заказа «Корпус преобразователя»:

- Опция **A** («Алюминий, с покрытием»): алюминий AlSi10Mg, с покрытием
- Опция **L** «Литье, нержавеющая сталь»: отливка из нержавеющей стали, 1.4409 (CF3M) аналогично 316L

*Материал окна*

Код заказа «Корпус преобразователя»:

- Опция **A** «Алюминий, с покрытием»: стекло
- Опция **D** «Поликарбонат»: пластмасса
- Опция **L** «Литье, нержавеющая сталь»: стекло

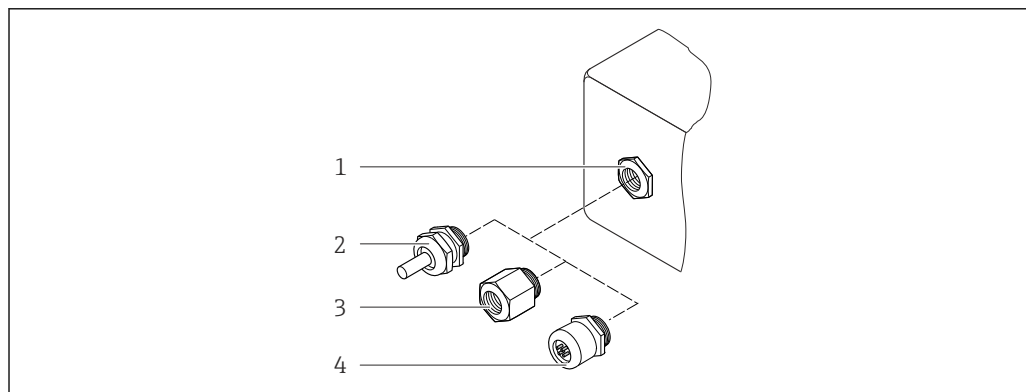
**Крепежные элементы для монтажа на опору**

- Винты, резьбовые болты, шайбы, гайки: нержавеющая сталь A2 (хромо-никелевая сталь)
- Металлические пластины: нержавеющая сталь 1.4301 (304)

**Клеммный отсек датчика**

Код заказа «Клеммный отсек датчика»

- Опция **A** «Алюминий с покрытием»: алюминий AlSi10Mg, с покрытием
- Опция **D** «Поликарбонат»: поликарбонат
- Опция **L** «Литье, нержавеющая сталь»: 1.4409 (CF3M), аналогично 316L

**Кабельные вводы/кабельные уплотнения**

A0028352

55 Возможные варианты кабельных вводов/кабельных уплотнений

- 1 Внутренняя резьба M20 × 1,5
- 2 Кабельное уплотнение M20 × 1,5
- 3 Переходник для кабельного ввода с внутренней резьбой G ½" или NPT ½"
- 4 Заглушка прибора


Кабельные вводы и переходники	Материал
Кабельный сальник M20 × 1,5	Пластмасса
<ul style="list-style-type: none"> <li>■ Переходник для кабельного ввода с внутренней резьбой G½"</li> <li>■ Переходник для кабельного ввода с внутренней резьбой NPT½"</li> </ul> <p><b>i</b> Доступно только для приборов в определенном исполнении.</p> <ul style="list-style-type: none"> <li>■ Код заказа «Корпус преобразователя»: <ul style="list-style-type: none"> <li>■ Опция A «Алюминий с покрытием»</li> <li>■ Опция D «Поликарбонат»</li> </ul> </li> <li>■ Код заказа «Присоединительный корпус датчика»: <ul style="list-style-type: none"> <li>■ Proline 500 – цифровое исполнение: <ul style="list-style-type: none"> <li>Опция A «Алюминий с покрытием»</li> <li>Опция L «Литье, нержавеющая сталь»</li> </ul> </li> <li>■ Proline 500 <ul style="list-style-type: none"> <li>Опция A «Алюминий с покрытием»</li> <li>Опция L «Литье, нержавеющая сталь»</li> </ul> </li> </ul> </li></ul>	Никелированная латунь
<ul style="list-style-type: none"> <li>■ Переходник для кабельного ввода с внутренней резьбой G½"</li> <li>■ Переходник для кабельного ввода с внутренней резьбой NPT½"</li> </ul> <p><b>i</b> Доступно только для приборов в определенном исполнении.</p> <ul style="list-style-type: none"> <li>■ Код заказа «Корпус преобразователя»: <ul style="list-style-type: none"> <li>Опция L «Литье, нержавеющая сталь»</li> </ul> </li> <li>■ Код заказа «Клеммный отсек датчика»: <ul style="list-style-type: none"> <li>Опция L «Литье, нержавеющая сталь»</li> </ul> </li> </ul>	Нержавеющая сталь, 1.4404 (316L)
<p>Переходник для разъема прибора</p> <p><b>i</b> Разъем прибора для цифрового подключения: доступно только для приборов в определенном исполнении → 36.</p>	Нержавеющая сталь, 1.4404 (316L)



**Разъем прибора**

Электрическое подключение	Материал
Разъем M12x1	<ul style="list-style-type: none"> <li>■ Разъем: нержавеющая сталь, 1.4404 (316L)</li> <li>■ Контактные поверхности корпуса: полиамид</li> <li>■ Контакты: позолоченная медь</li> </ul>

**Соединительный кабель**

 УФ-излучение может разрушать наружную оболочку кабеля. В максимально возможной мере защищайте кабель от воздействия прямых солнечных лучей.

*Соединительный кабель для датчика – преобразователь Proline 500 – цифровое исполнение*

Кабель с ПВХ-изоляцией и медным экраном

*Соединительный кабель для датчика – преобразователь Proline 500*

Кабель с ПВХ-изоляцией и медным экраном

**Корпус датчика**

- DN 15–300 (½–12 дюймов)  
Алюминиевый полукорпус, алюминий AlSi10Mg с покрытием
- DN 25–600 (1–24 дюйма)  
Цельносварной корпус из углеродистой стали, покрытый защитным лаком

**Измерительные трубки**

Нержавеющая сталь, 1.4301/304/1.4306/304L

Для фланцев из углеродистой стали с алюминиево-цинковым защитным покрытием (DN 15 ... 300 (½ ... 12")) или защитным лаком (DN 350 ... 600 (14 ... 24"))

**Футеровка**

- PFA
- PTFE

**Присоединения к процессу**

EN 1092-1 (DIN 2501)

Нержавеющая сталь, 1.4571; углеродистая сталь, E250C<sup>1)</sup>/S235JRG2/P245GH

ASME B16.5

Нержавеющая сталь, F316L; углеродистая сталь, A105<sup>1)</sup>

JIS B2220

Нержавеющая сталь, F316L; углеродистая сталь, A105/A350 LF2<sup>1)</sup>

AS 2129 таблица E

- DN 25 (1 дюйм): углеродистая сталь, A105/S235JRG2
- DN 40 (1 ½ дюйма): углеродистая сталь, A105/S275JR

AS 4087 PN 16

Углеродистая сталь, A105/S275JR

**Электроды**

Нержавеющая сталь, 1.4435 (F316L); сплав C22, 2.4602 (UNS N06022); платина; тантал; титан

**Уплотнения**

Согласно DIN EN 1514-1, форма IBC

**Аксессуары****Защитный козырек**

Нержавеющая сталь, 1.4404 (316L)

1) DN 15–300 (½–12 дюймов) с алюминиево-цинковым защитным покрытием; DN 350–600 (14–24 дюймов) с защитным покрытием.

*Внешняя антенна WLAN*

- Антенна: пластик ASA (акриловый эфир-стиролакрилонитрил) и никелированная латунь
- Переходник: нержавеющая сталь и никелированная латунь
- Кабель: полиэтилен
- Разъем: никелированная латунь
- Угловой кронштейн: нержавеющая сталь

*Заземляющие диски*

- Нержавеющая сталь, 1.4435 (316L)
- Сплав Alloy C22, 2.4602 (UNS N06022)
- Титан
- Тантал

**Установленные электроды**

- Измерительный электрод, электрод сравнения и электрод контроля заполнения трубопровода
- 1.4435 (316L)
  - Сплав Alloy C22, 2.4602 (UNS N06022)
  - Тантал
  - Титан
  - Платина
- Опционально: только платиновый или танталовый измерительный электрод

**Присоединения к процессу**

- EN 1092-1 (DIN 2501)
- ASME B16.5
- JIS B2220
- AS 2129 таблица E
- AS 4087 PN 16



Информация о материалах соединений к процессу →  105

**Шероховатость поверхности**

Электроды из нержавеющей стали, 1.4435 (F316L); сплав C22, 2.4602 (UNS N06022); платина; тантал; титан:  
 $\leq 0,3$  до  $0,5$  мкм (11,8 до 19,7 микродюйм)  
 (Все данные приведены для деталей, контактирующих с технологической средой)

Футеровка с PFA:  
 $\leq 0,4$  мкм (15,7 микродюйм)  
 (Все данные приведены для деталей, контактирующих с технологической средой)

## Управление

**Принцип управления****Ориентированная на оператора структура меню для выполнения пользовательских задач**

- Ввод в эксплуатацию
- Управление
- Диагностика
- Уровень эксперта

**Быстрый и безопасный ввод в эксплуатацию**

- Меню с подсказками (мастера «ввода в работу») для различных условий применения
- Навигация по меню с краткими описаниями функций отдельных параметров
- Доступ к прибору через веб-сервер
- Доступ к прибору по сети WLAN посредством мобильного портативного терминала, планшета или смартфона

**Надежное управление**

- Управление на родном языке
- Единая концепция работы, применяемая к прибору и управляющим программам
- При замене модулей электроники настройки прибора сохраняются на встроенном устройстве памяти (резервное копирование данных HistoROM), которое содержит данные процесса и измерительного прибора, а также журнал событий. Повторная настройка не требуется.

### Эффективный алгоритм диагностических действий повышает доступность результатов измерения

- С мерами по устранению неисправностей можно ознакомиться в самом приборе и с помощью управляющих программ.
- Разнообразные варианты моделирования, журнал событий и дополнительные функции линейного регистратора.

### Языки

Управление можно осуществлять на следующих языках.


- Посредством локального управления:  
английский, немецкий, французский, испанский, итальянский, голландский, португальский, польский, русский, турецкий, китайский, японский, корейский, вьетнамский, чешский, шведский.
- Посредством веб-браузера:  
английский, немецкий, французский, испанский, итальянский, голландский, португальский, польский, русский, турецкий, китайский, японский, вьетнамский, чешский, шведский.
- С помощью программного обеспечения FieldCare, DeviceCare : английский, немецкий, французский, испанский, итальянский, китайский, японский.

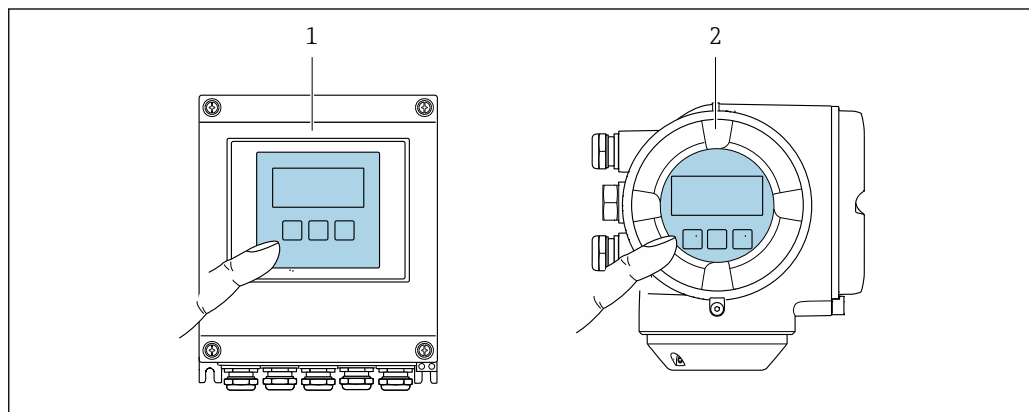
### Локальное управление


#### С помощью дисплея

Оборудование

- Код заказа «Дисплей; управление», опция F «4-строчный, с подсветкой, графический дисплей; сенсорное управление»
- Код заказа «Дисплей; управление», опция G «4-строчный, с подсветкой, графический дисплей; сенсорное управление + WLAN»

 Сведения об интерфейсе WLAN →  114






 56 Сенсорное управление

- 1 Proline 500 – цифровое исполнение
- 2 Proline 500

#### Элементы индикации

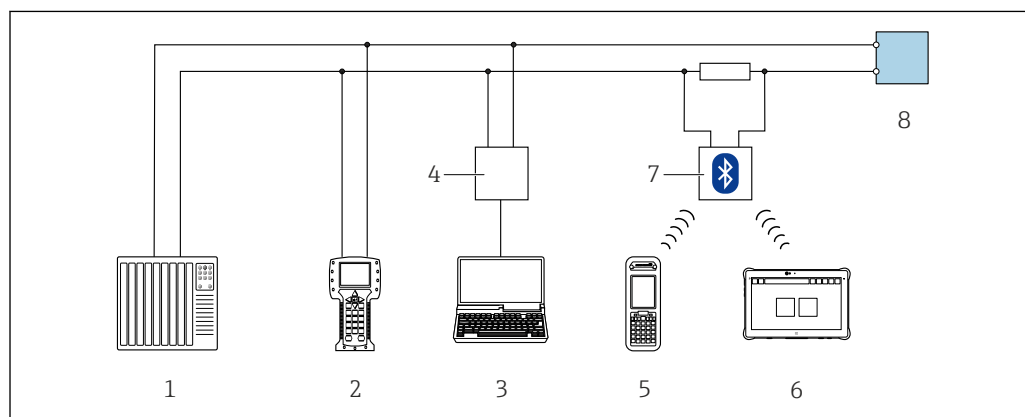
- 4-строчный графический дисплей с подсветкой
- Белая фоновая подсветка, в случае неисправности прибора включается красная подсветка
- Возможности индивидуальной настройки формата индикации измеряемых переменных и переменных состояния
- Допустимая температура окружающей среды для дисплея:  $-20$  до  $+60$  °C ( $-4$  до  $+140$  °F)  
При температурах, выходящих за пределы этого диапазона, читаемость дисплея может понизиться.

#### Элементы управления

- Сенсорное внешнее управление (3 оптические кнопки) без необходимости открытия корпуса:  
 ,  , 
- Элементы управления с возможностью использования во взрывоопасных зонах различных типов

## Дистанционное управление По протоколу HART

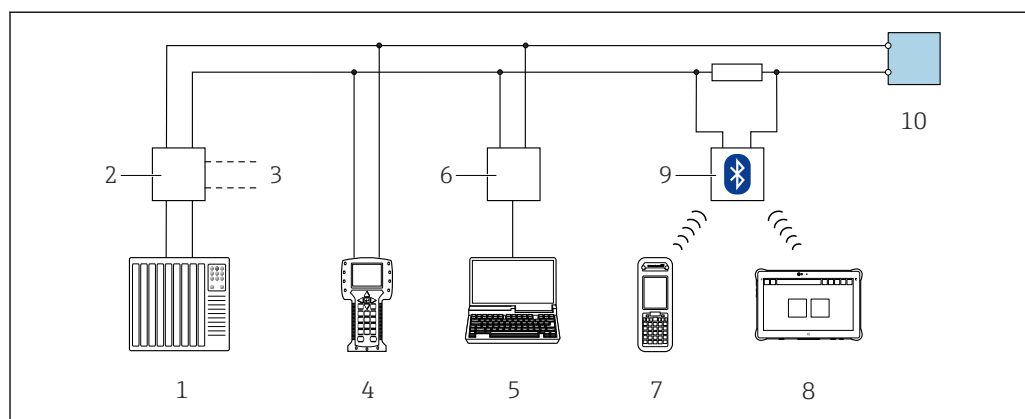
Этот интерфейс передачи данных доступен в исполнениях прибора с выходом HART.



A0028747

57 Варианты дистанционного управления по протоколу HART (активный режим)

- 1 Система управления (например, ПЛК)
- 2 Field Communicator 475
- 3 Компьютер с веб-браузером (например, Internet Explorer) для доступа к встроенному веб-серверу прибора или компьютеру с управляющей программой (например, FieldCare, DeviceCare, AMS Device Manager, SIMATIC PDM), с драйвером COM DTM «CDI Communication TCP/IP»
- 4 Commibox FXA195 (USB)
- 5 Field Xpert SFX350 или SFX370
- 6 Field Xpert SMT70
- 7 Bluetooth-модем VIATOR с соединительным кабелем
- 8 Преобразователь



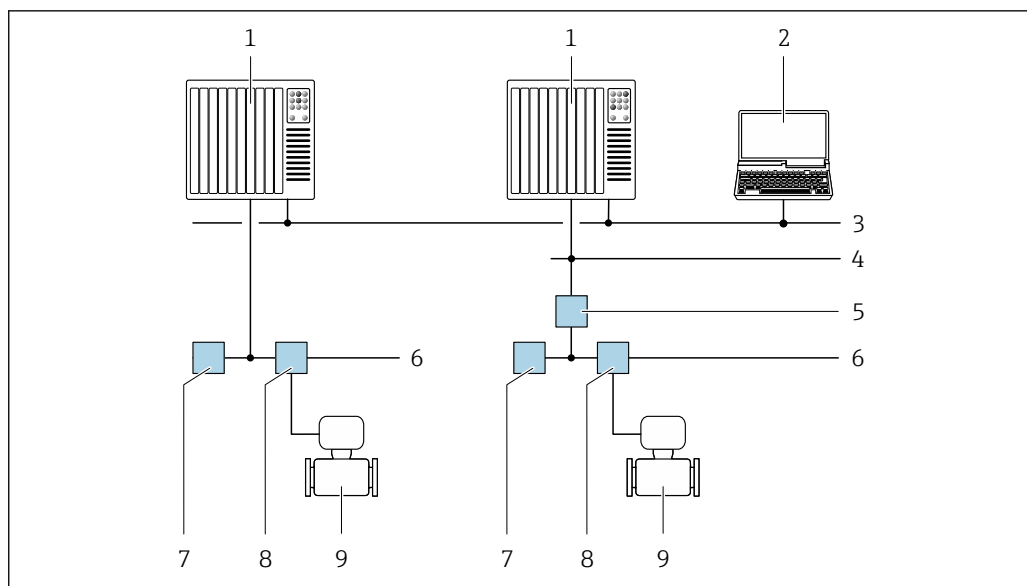
A0028746

58 Варианты дистанционного управления по протоколу HART (пассивный режим)

- 1 Система управления (например, ПЛК)
- 2 Блок питания преобразователя, например RN221N (с коммуникационным резистором)
- 3 Подключение для Commibox FXA195 и Field Communicator 475
- 4 Field Communicator 475
- 5 Компьютер с веб-браузером (например, Internet Explorer) для доступа к встроенному веб-серверу прибора или компьютеру с управляющей программой (например, FieldCare, DeviceCare, AMS Device Manager, SIMATIC PDM), с драйвером COM DTM «CDI Communication TCP/IP»
- 6 Commibox FXA195 (USB)
- 7 Field Xpert SFX350 или SFX370
- 8 Field Xpert SMT70
- 9 Bluetooth-модем VIATOR с соединительным кабелем
- 10 Преобразователь

## По сети FOUNDATION Fieldbus

Этот интерфейс передачи данных доступен в исполнениях прибора с FOUNDATION Fieldbus.



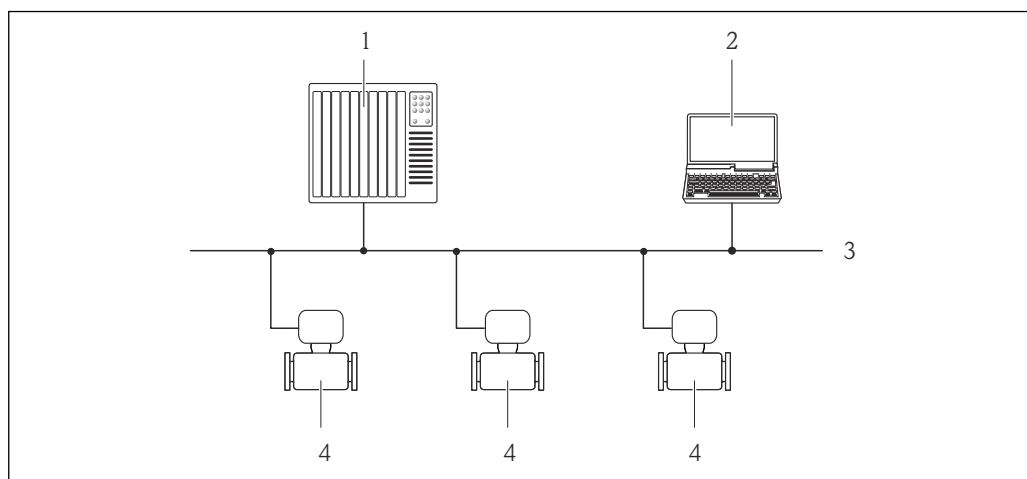
A0028837

59 Варианты дистанционного управления через сеть FOUNDATION Fieldbus

- 1 Система автоматизации
- 2 Компьютер с адаптером сети FOUNDATION Fieldbus
- 3 Промышленная сеть
- 4 Высокоскоростная сеть Ethernet FF-HSE
- 5 Сегментный соединитель FF-HSE/FF-H1
- 6 Сеть FOUNDATION Fieldbus FF-H1
- 7 Сеть питания FF-H1
- 8 Распределительная коробка
- 9 Измерительный прибор

### Через сеть PROFIBUS DP

Этот интерфейс передачи данных доступен в исполнениях прибора с PROFIBUS DP.



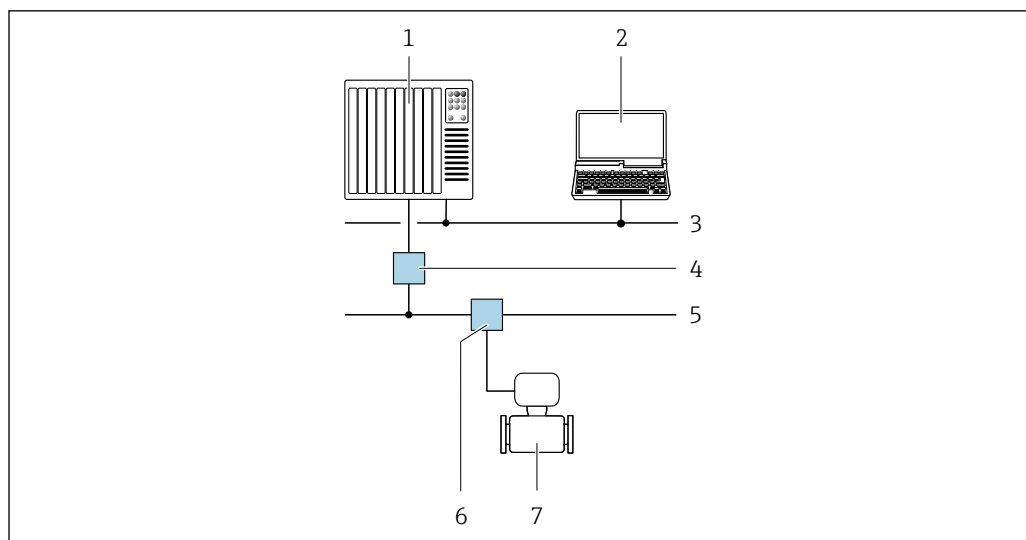
A0020903

60 Варианты дистанционного управления через сеть PROFIBUS DP

- 1 Система автоматизации
- 2 Компьютер с адаптером сети PROFIBUS
- 3 Сеть PROFIBUS DP
- 4 Измерительный прибор

### Через сеть PROFIBUS PA

Этот интерфейс передачи данных доступен в исполнениях прибора с PROFIBUS PA.



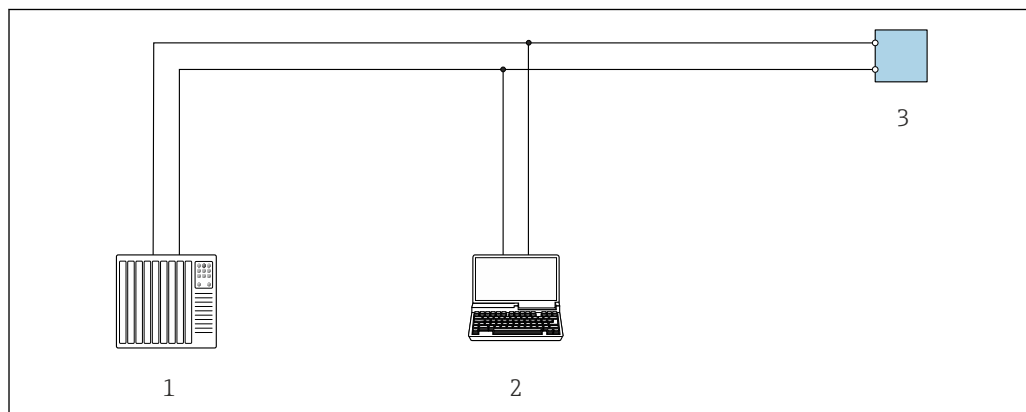
A0028838

61 Варианты дистанционной работы через сеть PROFIBUS PA

- 1 Система автоматизации
- 2 Компьютер с адаптером сети PROFIBUS
- 3 Сеть PROFIBUS DP
- 4 Сегментный соединитель PROFIBUS DP/PA
- 5 Сеть PROFIBUS PA
- 6 Распределительная коробка
- 7 Измерительный прибор

### По протоколу MODBUS RS485

Этот интерфейс передачи данных доступен в исполнениях прибора с выходом Modbus-RS485.



A0029437

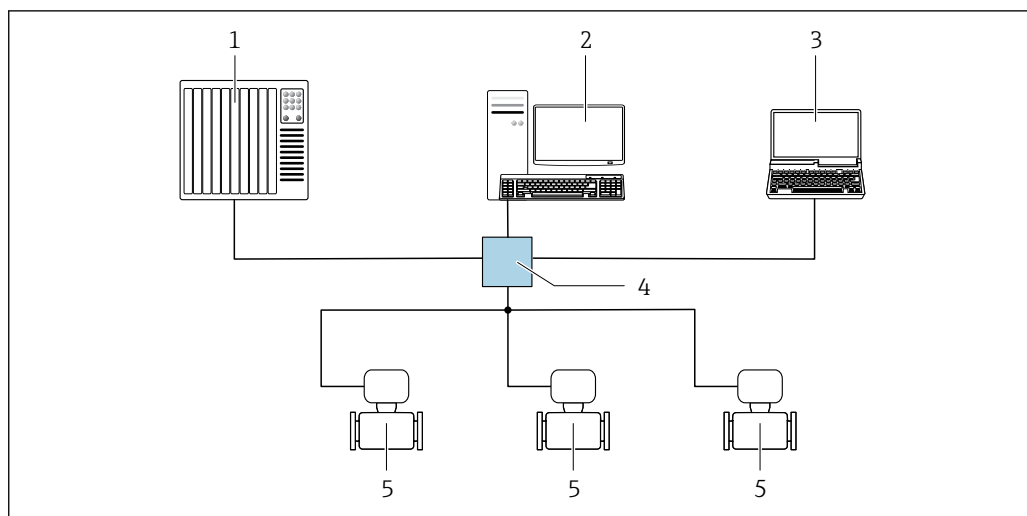
62 Варианты дистанционного управления по протоколу Modbus-RS485 (активный режим)

- 1 Система управления (например, ПЛК)
- 2 Компьютер с веб-браузером (например, Internet Explorer) для доступа к встроенному веб-серверу прибора или с установленной управляющей программой (например, FieldCare, DeviceCare), с драйвером COM DTM «CDI Communication TCP/IP» или Modbus DTM
- 3 Преобразователь

### Через сеть Ethernet/IP

Этим интерфейсом передачи данных оснащаются приборы в исполнении для работы в сети EtherNet/IP.

## Топология «звезда»



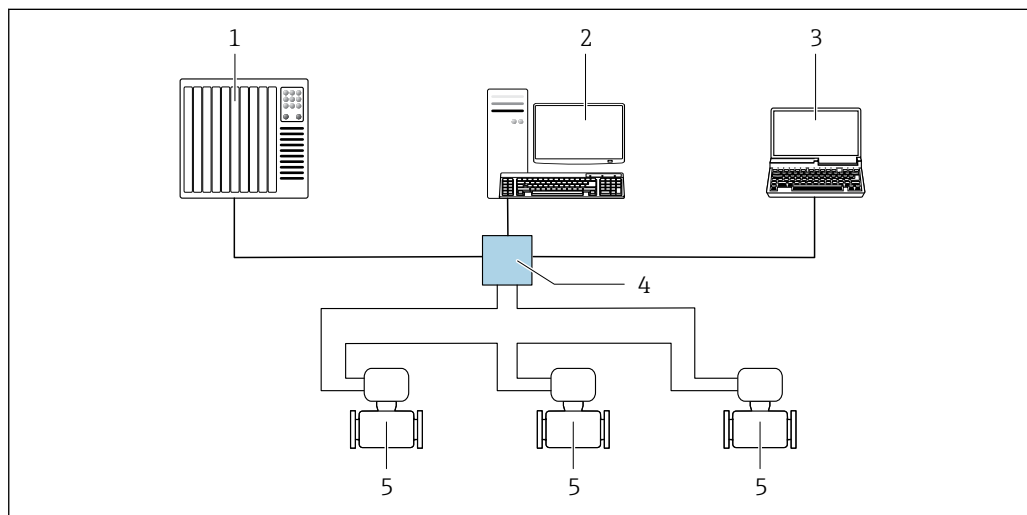
A0032078

63 Варианты дистанционного управления через сеть EtherNet/IP: топология «звезда»

- 1 Система автоматизации, например, RSLogix (Rockwell Automation)
- 2 Рабочая станция для управления измерительными приборами: с пользовательским дополнительным профилем для RSLogix 5000 (Rockwell Automation) или электронным техническим паспортом (EDS)
- 3 Компьютер с веб-браузером (например, Internet Explorer) для доступа к встроенному веб-серверу прибора или с установленной управляющей программой, например FieldCare, DeviceCare), с драйвером COM DTM «CDI Communication TCP/IP»
- 4 Стандартный коммутатор Ethernet, например Scalance X204 (Siemens)
- 5 Измерительный прибор

## Топология «кольцо»

Прибор интегрируется с помощью подключения клемм для передачи сигнала (выход 1) и подключения к сервисному интерфейсу (CDI-RJ45).



A0033725

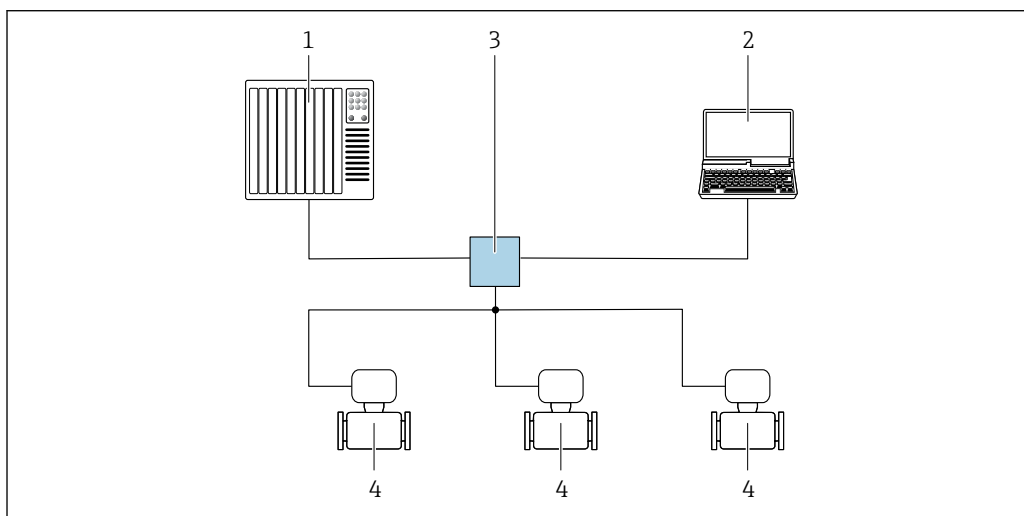
64 Варианты дистанционного управления через сеть EtherNet/IP: кольцевая топология

- 1 Система автоматизации, например, RSLogix (Rockwell Automation)
- 2 Рабочая станция для управления измерительными приборами: с пользовательским дополнительным профилем для RSLogix 5000 (Rockwell Automation) или электронным техническим паспортом (EDS)
- 3 Компьютер с веб-браузером (например, Internet Explorer) для доступа к встроенному веб-серверу прибора или с установленной управляющей программой, например FieldCare, DeviceCare), с драйвером COM DTM «CDI Communication TCP/IP»
- 4 Стандартный коммутатор Ethernet, например Scalance X204 (Siemens)
- 5 Измерительный прибор

### Через сеть PROFINET

Этот интерфейс передачи данных доступен в исполнениях прибора с сетью PROFINET.

#### Топология «звезда»



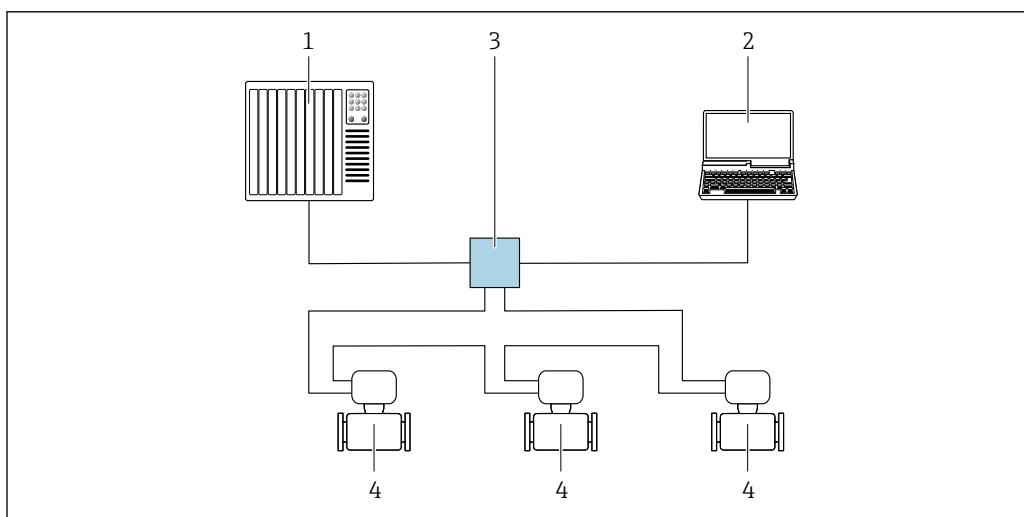
A0026545

65 Варианты дистанционного управления через сеть PROFINET: топология «звезда»

- 1 Система автоматизации, например Simatic S7 (Siemens)
- 2 Компьютер с веб-браузером (например, Internet Explorer) для доступа к встроенному веб-серверу, или с управляющей программой (например, FieldCare, DeviceCare, SIMATIC PDM), с драйвером COM DTM «CDI Communication TCP/IP»
- 3 Стандартный коммутатор Ethernet, например Scalance X204 (Siemens)
- 4 Измерительный прибор

#### Топология «кольцо»

Прибор интегрируется с помощью подключения клемм для передачи сигнала (выход 1) и подключения к сервисному интерфейсу (CDI-RJ45).



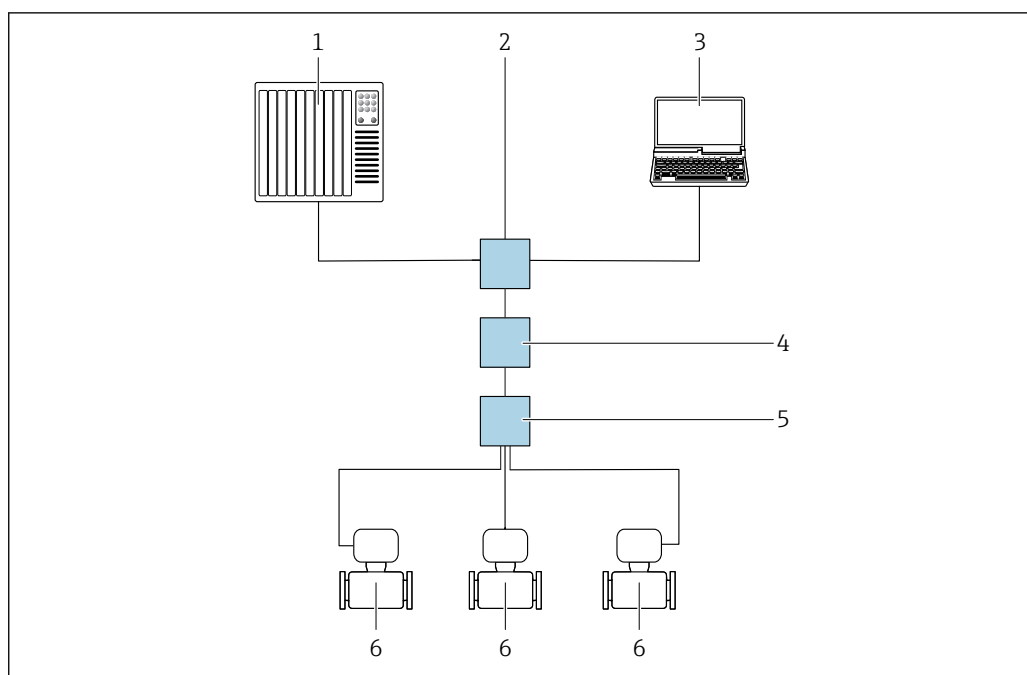
A0033719

66 Варианты дистанционного управления через сеть PROFINET: топология «кольцо»

- 1 Система автоматизации, например Simatic S7 (Siemens)
- 2 Компьютер с веб-браузером (например, Internet Explorer) для доступа к встроенному веб-серверу, или с управляющей программой (например, FieldCare, DeviceCare, SIMATIC PDM), с драйвером COM DTM «CDI Communication TCP/IP»
- 3 Стандартный коммутатор Ethernet, например Scalance X204 (Siemens)
- 4 Измерительный прибор



## Через сеть APL



A0046117

67 Варианты дистанционного управления через сеть APL

- 1 Система автоматизации, например Simatic S7 (Siemens)
- 2 Коммутатор Ethernet, например Scalance X204 (Siemens)
- 3 Компьютер с веб-браузером (например, Internet Explorer) для доступа к встроенному веб-серверу, или с управляющей программой (например, FieldCare или DeviceCare с драйвером PROFINET COM DTM или SIMATIC PDM с пакетом FDI)
- 4 Выключатель электропитания APL (опционально)
- 5 Полевой коммутатор APL
- 6 Измерительный прибор

## Сервисный интерфейс

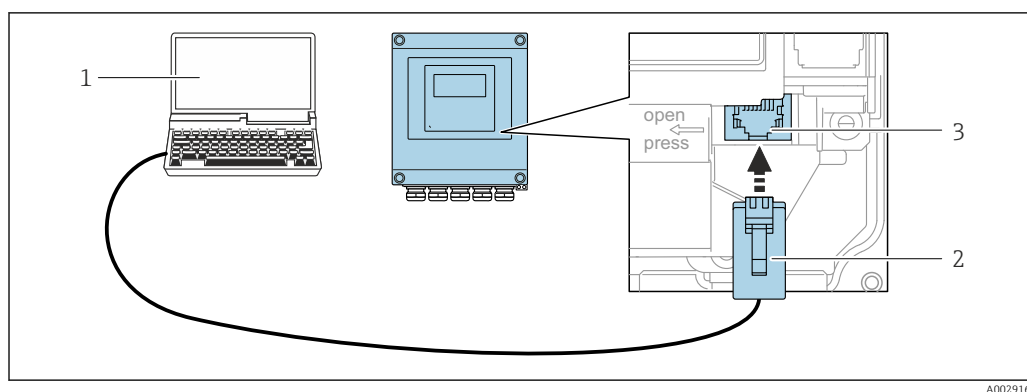
## Посредством сервисного интерфейса (CDI-RJ45)

Для настройки прибора по месту может быть установлено подключение «точка-точка». При открытом корпусе подключение устанавливается непосредственно через сервисный интерфейс (CDI-RJ45) прибора.

- i** Опционально возможно оснащение адаптером для разъемов RJ45 и M12: код заказа «Аксессуары», опция **NB** «Адаптер RJ45 M12 (сервисный интерфейс)».

Адаптер используется для подключения сервисного интерфейса (CDI-RJ45) к разъему M12, установленному в кабельном вводе. Подключение к сервисному интерфейсу можно выполнить через разъем M12, не открывая прибор.

## Преобразователь Proline 500 – цифровое исполнение

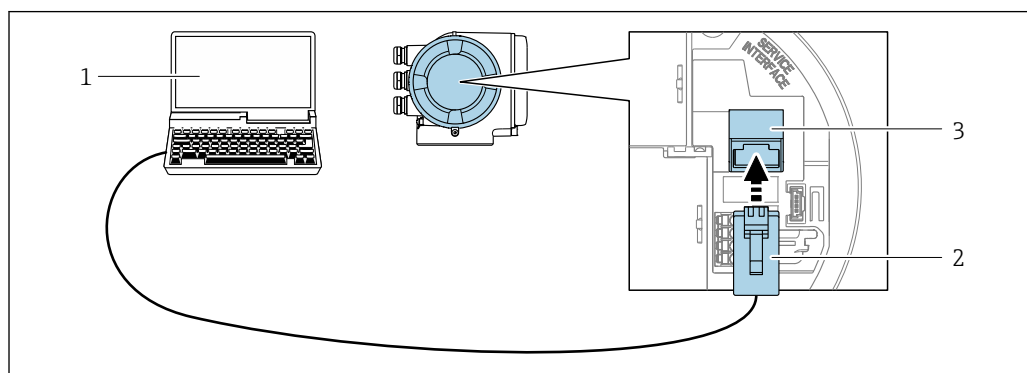


A0029163

▣ 68 Подключение через сервисный интерфейс (CDI-RJ45)

- 1 Компьютер с веб-браузером (например, Microsoft Internet Explorer, Microsoft Edge) для доступа к встроенному в систему прибора веб-серверу или подключения с помощью управляющей программы FieldCare, DeviceCare посредством драйвера COM DTM («Связь CDI по протоколу TCP/IP») или Modbus DTM
- 2 Стандартный соединительный кабель Ethernet с разъемом RJ45
- 3 Сервисный интерфейс (CDI-RJ45) измерительного прибора с доступом к встроенному веб-серверу

## Преобразователь Proline 500



A0027563

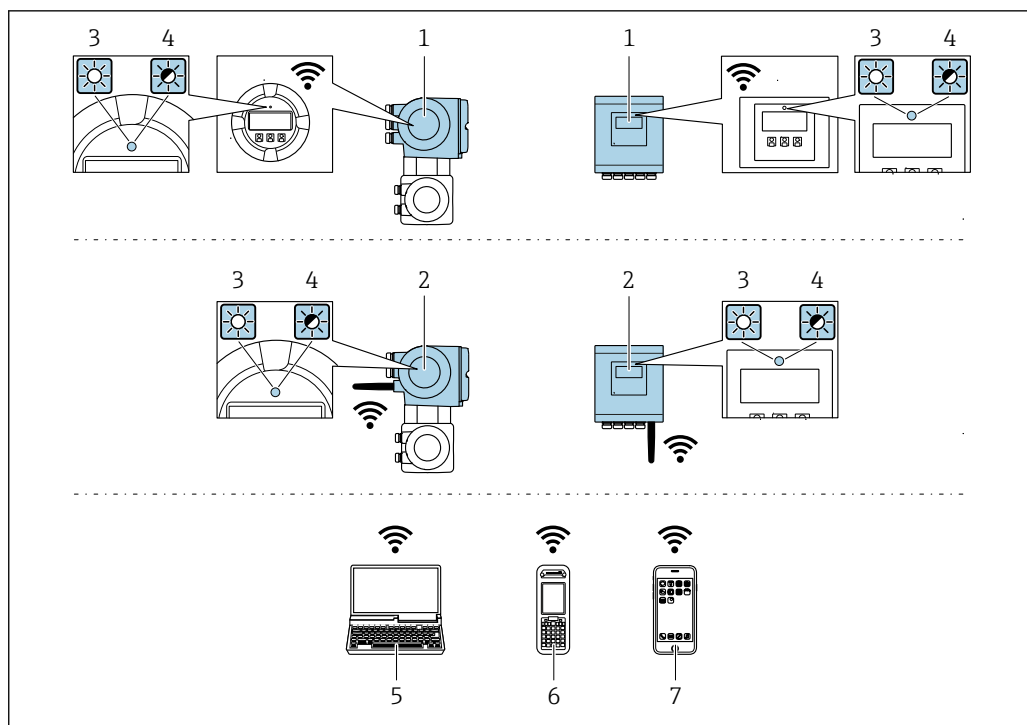
▣ 69 Подключение через сервисный интерфейс (CDI-RJ45)

- 1 Компьютер с веб-браузером (например, Microsoft Internet Explorer, Microsoft Edge) для доступа к встроенному в систему прибора веб-серверу или подключения с помощью управляющей программы FieldCare, DeviceCare посредством драйвера COM DTM («Связь CDI по протоколу TCP/IP») или Modbus DTM
- 2 Стандартный соединительный кабель Ethernet с разъемом RJ45
- 3 Сервисный интерфейс (CDI-RJ45) измерительного прибора с доступом к встроенному веб-серверу

**Через интерфейс WLAN**

Опциональный интерфейс WLAN устанавливается на приборе в следующем варианте исполнения:

код заказа «Дисплей; управление», опция G «4-строчный, с подсветкой; сенсорное управление + WLAN».



A0034569

- 1 Преобразователь со встроенной антенной WLAN
- 2 Преобразователь с внешней антенной WLAN
- 3 Светодиод горит постоянно: на измерительном приборе активировано соединение с WLAN
- 4 Светодиод мигает: установлено соединение по сети WLAN между устройством управления и измерительным прибором
- 5 Компьютер с интерфейсом WLAN и веб-браузером (например, Internet Explorer) для доступа к встроенному веб-серверу прибора или с установленной управляющей программой (например, FieldCare, DeviceCare)
- 6 Портативный терминал с интерфейсом WLAN и веб-браузером (например, Internet Explorer, Microsoft Edge) для доступа к встроенному веб-серверу прибора или с установленной управляющей программой (например, FieldCare, DeviceCare)
- 7 Смартфон или планшет (например, Field Xpert SMT70)

Функции	WLAN: IEEE 802.11 b/g (2,4 ГГц) <ul style="list-style-type: none"> <li>▪ Точка доступа с DHCP-сервером (заводская настройка)</li> <li>▪ Сеть</li> </ul>
Шифрование	WPA2-PSK AES-128 (согласно стандарту IEEE 802.11i)
Настраиваемые каналы WLAN	От 1 до 11
Степень защиты	IP67
Доступные антенны	<ul style="list-style-type: none"> <li>▪ Встроенная антенна</li> <li>▪ Внешняя антенна (опционально)</li> </ul> В случае неблагоприятных условий передачи/приема на месте монтажа. Поставляется в качестве аксессуара → 126. <b>i</b> В любой момент времени активна только одна антенна!
Диапазон	<ul style="list-style-type: none"> <li>▪ Встроенная антенна: типично 10 м (32 фут)</li> <li>▪ Внешняя антенна: типично 50 м (164 фут)</li> </ul>
Материалы (внешняя антенна)	<ul style="list-style-type: none"> <li>▪ Антенна: пластмасса ASA (акриловый эфир-стирол-акрилонитрил) и никелированная латунь</li> <li>▪ Переходник: нержавеющая сталь и никелированная латунь</li> <li>▪ Кабель: полиэтилен</li> <li>▪ Разъем: никелированная латунь</li> <li>▪ Угловой кронштейн: нержавеющая сталь</li> </ul>

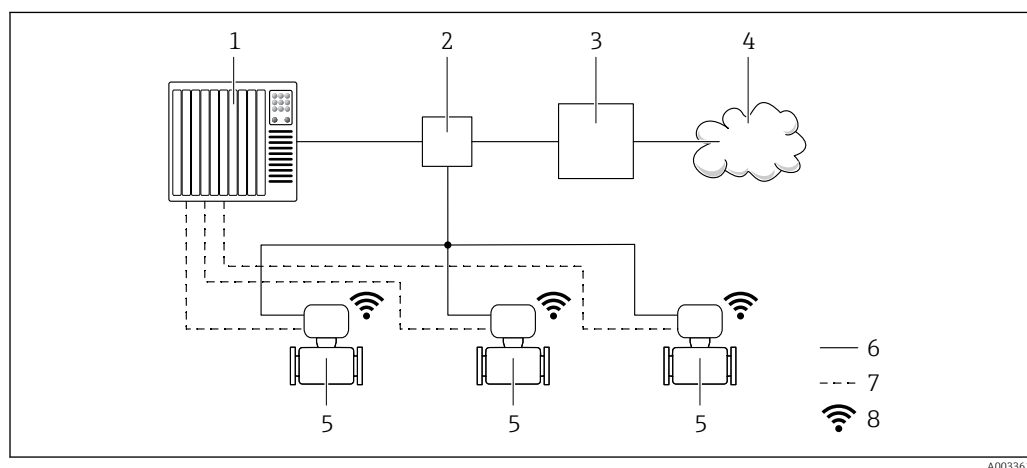
**Сетевая интеграция**

**i** Сетевая интеграция предусмотрена только для протокола связи HART.

При использовании опционального пакета прикладных программ с сервером OPC-UA прибор можно встроить в сеть Ethernet через сервисный интерфейс (CDI-RJ45 и WLAN) и связываться с клиентами OPC-UA. Если прибор используется таким образом, следует обеспечить IT-безопасность.

**i** Преобразователи с сертификатом взрывозащиты Ex de **запрещено** подключать через сервисный интерфейс (CDI-RJ45)!  
Код заказа «Сертификат преобразователя и датчика», опции (Ex de):  
BB, C2, GB, MB, NB.

Чтобы иметь постоянный доступ к данным прибора, а также для настройки прибора через веб-сервер прибор встраивается непосредственно в сеть через сервисный интерфейс (CDI-RJ45). Таким образом, можно в любое время получить доступ к прибору с пульта управления. Измеряемые значения обрабатываются отдельно через входы и выходы посредством системы автоматизации.



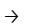
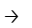
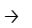
- 1 Система автоматизации, например Simatic S7 (Siemens)
- 2 Коммутатор Ethernet
- 3 Пограничный шлюз
- 4 Облако
- 5 Измерительный прибор
- 6 Сеть Ethernet
- 7 Измеряемые значения через входы и выходы
- 8 Дополнительный интерфейс WLAN

**i** Опциональный интерфейс WLAN устанавливается на приборе в следующем варианте исполнения:  
код заказа «Дисплей; управление», опция **G** «4-строчный, с подсветкой, графический дисплей; сенсорное управление + WLAN».

**📖** Сопроводительная документация для пакета прикладных программ «Сервер OPC-UA»  
→ 📄 131.

### Поддерживаемое программное обеспечение

Для локальной или удаленной работы с измерительным прибором можно использовать различные управляющие программы. От используемой управляющей программы зависит то, какие управляющие устройства и интерфейсы можно применять для подключения к прибору.

Поддерживаемое программное обеспечение	Устройство управления	Интерфейс	Дополнительные сведения
Веб-браузер	Ноутбук, ПК или планшет с веб-браузером	<ul style="list-style-type: none"> <li>■ Сервисный интерфейс CDI-RJ45</li> <li>■ Интерфейс WLAN</li> <li>■ Цифровая шина на основе технологии Ethernet (EtherNet/IP, PROFINET)</li> </ul>	Сопроводительная документация к прибору
DeviceCare SFE100	Ноутбук, ПК или планшет с операционной системой Microsoft Windows	<ul style="list-style-type: none"> <li>■ Сервисный интерфейс CDI-RJ45</li> <li>■ Интерфейс WLAN</li> <li>■ Протокол цифровой шины</li> </ul>	→  129
FieldCare SFE500	Ноутбук, ПК или планшет с операционной системой Microsoft Windows	<ul style="list-style-type: none"> <li>■ Сервисный интерфейс CDI-RJ45</li> <li>■ Интерфейс WLAN</li> <li>■ Протокол цифровой шины</li> </ul>	→  129
Field Xpert	SMT70/77/50	<ul style="list-style-type: none"> <li>■ Все протоколы цифровых шин</li> <li>■ Интерфейс WLAN</li> <li>■ Bluetooth</li> <li>■ Сервисный интерфейс CDI-RJ45</li> </ul>	Руководство по эксплуатации BA01202S Файлы описания прибора Используйте функцию обновления на портативном терминале
Приложение SmartBlue	Смартфон или планшет с iOS или Android	WLAN	→  129



Для работы с прибором можно использовать и другие средства управления, поддерживающие технологию FDT, в сочетании с драйвером прибора в формате DTM/iDTM или DD/EDD. Получить такие средства управления можно от соответствующих изготовителей. В частности, помимо прочих, поддерживается интеграция в следующие средства управления:

- FactoryTalk AssetCentre (FTAC) разработки Rockwell Automation → [www.rockwellautomation.com](http://www.rockwellautomation.com)
- Process Device Manager (PDM) разработки Siemens → [www.siemens.com](http://www.siemens.com)
- Asset Management Solutions (AMS) разработки Emerson → [www.emersonprocess.com](http://www.emersonprocess.com)
- FieldCommunicator 375/475 разработки Emerson → [www.emersonprocess.com](http://www.emersonprocess.com)
- Field Device Manager (FDM) разработки Honeywell → [www.process.honeywell.com](http://www.process.honeywell.com)
- FieldMate разработки Yokogawa → [www.yokogawa.com](http://www.yokogawa.com)
- PACTWare → [www.pactware.com](http://www.pactware.com)

Соответствующие файлы описания прибора можно получить в разделе [www.endress.com](http://www.endress.com) → Документация


### Веб-сервер

Эксплуатацию и настройку прибора можно осуществлять с помощью веб-браузера или сервисного интерфейса (CDI-RJ45) или через интерфейс WLAN. Структура меню управления аналогична структуре меню локального дисплея. Помимо измеряемых значений отображается информация о состоянии прибора, что позволяет отслеживать его состояние. Кроме того, доступно управление данными прибора и настройка сетевых параметров.

Для подключения к сети WLAN необходим прибор с интерфейсом WLAN (который поставляется опционально): код заказа «Дисплей; управление», опция G «4-строчный, с подсветкой; сенсорное управление + WLAN». Этот прибор работает в режиме точки доступа и поддерживает подключение с помощью компьютера или портативного терминала.

*Поддерживаемые функции*

Обмен данными между устройством управления (например, ноутбуком) и измерительным прибором:

- выгрузка конфигурации из измерительного прибора (формат XML, резервная копия конфигурации);
- сохранение конфигурации в прибор (формат XML, восстановление конфигурации);
- экспорт списка событий (файл .csv);
- экспорт настроек параметров (файл .csv или PDF, документирование конфигурации точки измерения);
- экспорт журнала проверки Heartbeat (PDF-файл, возможно только с пакетом прикладных программ Heartbeat Verification);
- загрузка программного обеспечения новой версии, например для обновления ПО прибора;
- загрузка драйвера для интеграции в систему;
- визуализация до 1000 сохраненных измеренных значений (доступно только с пакетом прикладных программ «**HistoROM увеличенной емкости**» →  125).



Сопроводительная документация к веб-серверу →  131

## Управление данными HistoROM

Измерительный прибор поддерживает управление данными HistoROM. Управление данными HistoROM включает в себя как хранение, так и импорт/экспорт ключевых данных прибора и процесса, значительно повышая надежность, безопасность и эффективность эксплуатации и обслуживания прибора.



При поставке прибора заводские установки данных конфигурации сохраняются в памяти прибора в виде резервной копии. Запись данных в этой памяти можно обновить, например, после ввода в эксплуатацию.

### Дополнительная информация о принципе хранения данных

Существуют модули хранения данных различных типов. В этих модулях хранятся данные, используемые прибором.

	Память HistoROM	T-DAT	S-DAT
<b>Доступные данные</b>	<ul style="list-style-type: none"> <li>■ Журнал событий (например, диагностических событий)</li> <li>■ Резервная копия записи данных параметров</li> <li>■ Пакет программного обеспечения прибора</li> <li>■ Драйвер для системной интеграции с целью экспорта через веб-сервер, например:               <ul style="list-style-type: none"> <li>■ GSD для PROFIBUS DP</li> <li>■ GSD для PROFIBUS PA</li> <li>■ GSDML для PROFINET</li> <li>■ EDS для EtherNet/IP</li> <li>■ DD для FOUNDATION Fieldbus</li> </ul> </li> </ul>	<ul style="list-style-type: none"> <li>■ Регистрация измеренных значений (опция заказа «HistoROM увеличенной емкости»)</li> <li>■ Запись данных с текущими параметрами (используется программным обеспечением в режиме реального времени)</li> <li>■ Индикаторы максимума (минимальные/максимальные значения)</li> <li>■ Значения сумматоров</li> </ul>	<ul style="list-style-type: none"> <li>■ Информация о датчике: номинальный диаметр и пр.</li> <li>■ Серийный номер</li> <li>■ Калибровочные данные</li> <li>■ Конфигурация прибора (например, программные опции, фиксированные или переменные входы/выходы)</li> </ul>
<b>Место хранения</b>	Находится на плате пользовательского интерфейса в клеммном отсеке	Возможно крепление к плате пользовательского интерфейса в клеммном отсеке	В разьеме датчика в области шейки преобразователя

### Резервное копирование данных

#### Автоматически

- Наиболее важные данные прибора (датчика и преобразователя) автоматически сохраняются в модулях DAT.
- При замене преобразователя или измерительного прибора: после того как модуль T-DAT с данными предыдущего прибора будет переставлен, новый измерительный прибор будет сразу готов к работе, каких-либо ошибок не возникает.
- При замене датчика: после замены датчика происходит передача данных нового датчика из модуля S-DAT в измерительный прибор, и по окончании этого процесса измерительный прибор становится готовым к работе, каких-либо ошибок не возникает.
- При замене электронного модуля (например, электронного модуля ввода/вывода): после замены электронного модуля программное обеспечение модуля сравнивается с действующим встроенным ПО прибора. Программное обеспечение модуля в случае необходимости меняется на ПО более новой или менее новой версии. Электронный модуль становится пригоден для использования сразу после этого, и проблем с совместимостью не возникает.

**Вручную**

Во встроенной памяти прибора HistoROM находится дополнительная запись данных параметров (полный набор значений параметров настройки), выполняющая перечисленные ниже функции.

- Резервное копирование данных:  
Резервное копирование и последующее восстановление конфигурации прибора в памяти прибора HistoROM.
- Сравнение данных:  
Сравнение текущей конфигурации прибора с конфигурацией прибора, сохраненной в памяти HistoROM.

**Передача данных****Ручной режим**

- Перенос конфигурации прибора на другой прибор посредством функции экспорта соответствующей управляющей программы (например, FieldCare, DeviceCare или веб-сервера): используется для дублирования конфигурации или ее сохранения в архиве (например, для создания резервной копии)
- Передача драйверов для системной интеграции посредством веб-сервера. Примеры приведены ниже.
  - GSD для PROFIBUS DP
  - GSD для PROFIBUS PA
  - GSDML для PROFINET
  - EDS для EtherNet/IP
  - DD для FOUNDATION Fieldbus

**Список событий****Автоматически**

- Хронологическое отображение до 20 сообщений о событиях в списке событий
- При наличии активного пакета прикладных программ **Расширенный HistoROM** (приобретается как опция): отображение до 100 сообщений о событиях в списке событий с метками времени, текстовыми описаниями и мерами по устранению
- Список событий можно экспортировать и просматривать посредством различных интерфейсов и управляющих программ, таких как DeviceCare, FieldCare или веб-сервер

**Регистрация данных****Вручную**

При наличии активного пакета прикладных программ **Расширенный HistoROM**:

- Запись до 1 000 измеренных значений по нескольким каналам (от 1 до 4)
- Интервал регистрации настраивается пользователем
- Запись до 250 измеренных значений по каждому из 4 каналов памяти
- Экспорт журнала измеренных значений посредством различных интерфейсов и управляющих программ, таких как FieldCare, DeviceCare или веб-сервер

## Сертификаты и свидетельства

Те сертификаты и свидетельства, которые уже получены для изделия, перечислены в конфигураторе выбранного продукта на веб-сайте [www.endress.com](http://www.endress.com).

1. Выберите изделие с помощью фильтров и поля поиска.
2. Откройте страницу изделия.
3. Откройте вкладку **Конфигурация**.

**Маркировка CE**

Прибор соответствует всем нормативным требованиям применимых директив ЕС. Эти требования перечислены в декларации соответствия ЕС вместе с применимыми стандартами. Endress+Hauser подтверждает успешное испытание прибора нанесением маркировки CE.

**Маркировка UKCA**

Прибор соответствует законодательным требованиям применимых нормативных актов Великобритании (нормативных документов). Эти документы перечислены в декларации соответствия требованиям UKCA вместе с установленными стандартами. При выборе опции

заказа с маркировкой UKCA: компания Endress+Hauser подтверждает успешную оценку и тестирование прибора, нанося на него маркировку UKCA.

Контактный адрес компании Endress+Hauser в Великобритании:


Endress+Hauser Ltd.  
Floats Road  
Manchester M23 9NF  
Великобритания  
[www.uk.endress.com](http://www.uk.endress.com)

#### Маркировка RCM

Измерительная система соответствует требованиям по ЭМС Австралийской службы по связи и телекоммуникациям (ACMA).

#### Сертификат взрывозащиты

Прибор сертифицирован для использования во взрывоопасных зонах; соответствующие правила техники безопасности приведены в отдельном документе "Правила техники безопасности" (XA). Ссылка на этот документ указана на паспортной табличке.

 Для получения отдельной документации по взрывозащищенному исполнению (XA), в которой содержатся все соответствующие данные по взрывозащите, обратитесь в региональное торговое представительство Endress+Hauser.

#### Proline 500 – цифровое исполнение

ATEX, МЭК Ex

В настоящее время доступны следующие исполнения для использования в опасных зонах:

Ex ia, Ex db

Преобразователь		Датчик	
Категория	Тип защиты	Категория	Тип защиты
II(1)G	[Ex ia] IIC	II2G	Ex db ia IIC T6...T1 Gb
II3(1)G	Ex ec [ia Ga] IIC T5...T4 Gc	II2G	Ex db ia IIC T6...T1 Gb

Ex tb

Преобразователь		Датчик	
Категория	Тип защиты	Категория	Тип защиты
II(1)D	[Ex ia] IIIC	II2D	Ex ia tb IIIC T** °C Db

Для безопасных зон, Ex ec

Преобразователь		Датчик	
Категория	Тип защиты	Категория	Тип защиты
Исполнение для невзрывоопасных зон	Исполнение для невзрывоопасных зон	II3G	Ex ec ic IIC T5...T1 Gc
II3G	Ex ec IIC T5...T4 Gc	II3G	Ex ec ic IIC T5...T1 Gc

cCSAus

В настоящее время доступны следующие исполнения для использования в опасных зонах:

IS (Ex nA, Ex i)

Преобразователь	Датчик
Класс I, раздел 2, группы A-D	Класс I, II, III, раздел 1, группы A-G



*NI (Ex nA)*

Преобразователь	Датчик
Класс I, раздел 2, группы A–D	

*Ex nA, Ex i*

Преобразователь	Датчик
Класс I, зона 2, AEx/ Ex nA [ia Ga] IIC T5...T4 Gb	Класс I, зона 1 AEx/ Ex d ia IIC T6...T1 Gb

*Ex nA*

Преобразователь	Датчик
Класс I, зона 2, AEx/ Ex nA IIC T5...T4 Gc	Класс I, зона 2 AEx/Ex nA ic IIC T5...T1 Gc

*Ex tb*

Преобразователь	Датчик
[AEx / Ex ia ] IIC	Зона 21, AEx/ Ex ia tb IIC T** °C Db

**Proline 500***ATEX, МЭК Ex*

В настоящее время доступны следующие исполнения для использования в опасных зонах:

*Ex db eb*

Категория	Тип защиты	
	Преобразователь	Датчик
II2G	Ex db eb ia IIC T6...T4 Gb	Ex eb ia IIC T6...T1 Gb

*Ex db*

Категория	Тип защиты	
	Преобразователь	Датчик
II2G	Ex db ia IIC T6...T4 Gb	Ex eb ia IIC T6...T1 Gb

*Ex tb*

Категория	Тип защиты	
	Преобразователь	Датчик
II2G	Ex tb IIC T85°C Db	Ex ia tb IIC T** °C Db

*Ex ec*

Категория	Тип защиты	
	Преобразователь	Датчик
II3G	Ex ec IIC T5...T4 Gc	Ex ec ic IIC T5...T1 Gc

*cCSAus*

В настоящее время доступны следующие исполнения для использования в опасных зонах:

*IS (Ex i), XP (Ex d)*

Преобразователь	Датчик
Класс I, II, III, раздел 1, группы A-G	

*NI (Ex nA)*

Преобразователь	Датчик
Класс I, раздел 2, группы A-D	

*Ex de*

Преобразователь	Датчик
Класс I, зона 1 AEx/ Ex de ia IIC T6...T4 Gb	Класс I, зона 1 AEx/Ex e ia IIC T6...T1 Gb

*Ex d*

Преобразователь	Датчик
Класс I, зона 1 AEx/ Ex d ia IIC T6...T4 Gb	Класс I, зона 1 AEx/Ex e ia IIC T6...T1 Gb

*Ex nA*

Преобразователь	Датчик
Класс I, зона 2, AEx/ Ex nA IIC T5...T4 Gc	Класс I, зона 2 AEx/Ex nA ic IIC T5...T1 Gc

*Ex tb*

Преобразователь	Датчик
Зона 21 AEx/ Ex tb IIC T85 °C Db	Зона 21, AEx/ Ex ia tb IIC T** °C Db

**Функциональная безопасность**

Данный измерительный прибор может использоваться в системах контроля расхода (мин., макс. значения, диапазон) вплоть до уровня SIL 2 (одноканальная архитектура; код заказа «Дополнительное одобрение», опция LA) и SIL 3 (многоканальная архитектура с однородным резервированием) и прошел независимую оценку и сертификацию в институте TÜV в соответствии со стандартом МЭК 61508.

Возможны следующие типы контроля на оборудовании для обеспечения безопасности.



Руководство по функциональной безопасности с информацией о приборе SIL → 130

**Сертификация HART****Интерфейс HART**

Измерительный прибор сертифицирован и зарегистрирован FieldComm Group. Измерительная система соответствует всем требованиям следующих спецификаций:

- Сертификация в соответствии с HART 7.
- Прибор также можно эксплуатировать совместно с сертифицированными приборами других изготовителей (функциональная совместимость).

**Сертификация FOUNDATION Fieldbus****Интерфейс FOUNDATION Fieldbus**

Измерительный прибор сертифицирован и зарегистрирован FieldComm Group. Измерительная система соответствует всем требованиям следующих спецификаций:

- Сертификация согласно FOUNDATION Fieldbus H1
- Комплект для тестирования на совместимость (Interoperability Test Kit, ИТК), версия 6.2.0 (сертификат доступен по запросу)
- Тест на соответствие на физическом уровне
- Прибор также можно эксплуатировать совместно с сертифицированными приборами других изготовителей (функциональная совместимость)

**Сертификация PROFIBUS****Интерфейс PROFIBUS**

Измерительный прибор сертифицирован и зарегистрирован организацией PNO (PROFIBUS Nutzerorganisation e.V./организацией пользователей PROFIBUS). Измерительная система соответствует всем требованиям перечисленных ниже спецификаций.

- Сертифицирована согласно профилю PA 3.02.
- Прибор можно также эксплуатировать вместе с сертифицированными приборами других изготовителей (операционная совместимость).

**Сертификация EtherNet/IP**

Данный измерительный прибор сертифицирован и зарегистрирован ассоциацией изготовителей устройств для открытых систем (ODVA). Измерительная система соответствует всем требованиям следующих спецификаций:

- Сертификат по испытанию ODVA Conformance Test
- Испытание функций EtherNet/IP
- Соответствие по испытанию EtherNet/IP PlugFest
- Прибор также можно эксплуатировать совместно с сертифицированными приборами других изготовителей (функциональная совместимость)

**Сертификация PROFINET****Интерфейс PROFINET**

Измерительный прибор сертифицирован и зарегистрирован в организации PNO (PROFIBUS Nutzerorganisation e.V. организации пользователей PROFIBUS). Измерительная система соответствует всем требованиям перечисленных ниже спецификаций.

- Сертификация в соответствии с:
  - спецификация испытаний для устройств PROFINET;
  - уровень безопасности PROFINET 2 – класс нагрузки на сеть 2 при скорости передачи данных 10 Мбит/с.
- Прибор можно также эксплуатировать вместе с сертифицированными приборами других изготовителей (операционная совместимость).
- Прибор соответствует категории резервирования системы PROFINET S2.

**Сертификация PROFINET с Ethernet-APL****Интерфейс PROFINET**

Измерительный прибор сертифицирован и зарегистрирован в организации PNO (PROFIBUS Nutzerorganisation e.V. организации пользователей PROFIBUS). Измерительная система соответствует всем требованиям перечисленных ниже спецификаций.

- Сертификация в соответствии с:
  - спецификация испытаний для устройств PROFINET;
  - PROFINET PA, профиль 4;
  - уровень безопасности PROFINET 2 – класс нагрузки на сеть 2 при скорости передачи данных 10 Мбит/с.
  - Испытание на соответствие требованиям APL
- Прибор можно также эксплуатировать вместе с сертифицированными приборами других изготовителей (операционная совместимость).
- Прибор соответствует категории резервирования системы PROFINET S2.

**Радиочастотный сертификат**

Измерительный прибор имеет радиочастотный сертификат.



Подробную информацию о радиочастотном сертификате см. в сопроводительной документации.

**Директива для оборудования, работающего под давлением**

Прибор можно заказать с сертификатом PED или UKCA. Необходимость поставки прибора с сертификатом PED или UKCA следует явно указать в заказе. Для приборов с номинальным диаметром не более DN 25 (1 дюйм) это невозможно и не нужно. Сертификат взрывозащиты для Великобритании следует обязательно выбрать для сертификации UKCA.

- Нанесением следующей маркировки:
  - a) PED/G1/x (x = категория)
  - b) UK/G1/x (x = категория)
 на заводскую табличку прибора компания Endress+Hauser подтверждает соблюдение «базовых требований безопасности»
  - a) указанных в Приложении I к директиве для оборудования, работающего под давлением, 2014/68/EU
  - b) указанных в регламенте 2 свода нормативных документов 2016 г. (№ 1105).
- Приборы с такой маркировкой (PED или UKCA) пригодны для эксплуатации с технологической средой групп 1 и 2 с давлением более, менее или равным 0,5 бар (7,3 фунт/кв. дюйм)
- Приборы без такой маркировки (PED или UKCA) сконструированы и изготовлены согласно сложившейся инженерной практике. Приборы соответствуют требованиям следующих стандартов.
  - a) Статья 4, п. 3 директивы для оборудования, работающего под давлением, 2014/68/EU
  - b) Часть 1, п. 8 свода нормативных документов 2016 г. (№ 1105).
 Рамки условий применения указаны в следующих документах.
  - a) На схемах 6–9 в Приложении II к директиве для оборудования, работающего под давлением, 2014/68/EU
  - b) Регламент 3, п. 2 свода нормативных документов 2016 г. (№ 1105).

#### Дополнительные сертификаты

#### Отсутствие ПКВ

ПКВ = повреждающие краску вещества

Код заказа "Обслуживание":

- Опция **HC**: отсутствие ПКВ (исполнение A)
- Опция **HD**: отсутствие ПКВ (исполнение B)
- Опция **HE**: отсутствие ПКВ (исполнение C)



Дополнительную информацию о сертификации на отсутствие ПКВ см. в документе TSO1028D "Спецификация испытаний"

#### Другие стандарты и рекомендации

- EN 60529  
Степень защиты, обеспечиваемая корпусом (код IP)
- EN 61010-1  
Требования по безопасности электрического оборудования для измерения, контроля и лабораторного применения – общие положения
- МЭК/EN 61326-2-3  
Излучение в соответствии с требованиями класса А. Электромагнитная совместимость (требования ЭМС).
- NAMUR NE 21  
Электромагнитная совместимость (ЭМС) промышленного технологического и лабораторного контрольного оборудования
- NAMUR NE 32  
Сохранение данных в контрольно-измерительных и полевых приборах с микропроцессорами в случае отказа электропитания
- NAMUR NE 43  
Стандартизация уровня сигнала аварийной информации цифровых преобразователей с аналоговым выходным сигналом
- NAMUR NE 53  
Программное обеспечение периферийных приборов и устройств для обработки сигналов с цифровой электроникой
- NAMUR NE 105  
Спецификация по интеграции устройств Fieldbus с техническими средствами полевых приборов
- NAMUR NE 107  
Самодиагностика и диагностика полевых приборов
- NAMUR NE 131  
Требования, предъявляемые к периферийным приборам для стандартных условий применения

## Информация о заказе

Подробную информацию о заказе можно получить в ближайшей торговой организации [www.addresses.endress.com](http://www.addresses.endress.com) или в конфигураторе выбранного продукта на веб-сайте [www.endress.com](http://www.endress.com).

1. Выберите изделие с помощью фильтров и поля поиска.
2. Откройте страницу изделия.
3. Нажмите кнопку **Конфигурация**.



### Конфигуратор – инструмент для индивидуальной конфигурации продукта

- Самые последние опции продукта
- В зависимости от прибора: прямой ввод специфической для измерительной точки информации, например, рабочего диапазона или языка настройки
- Автоматическая проверка совместимости опций
- Автоматическое формирование кода заказа и его расшифровка в формате PDF или Excel

## Пакеты прикладных программ

Доступны различные пакеты приложений для расширения функциональности прибора. Такие пакеты могут потребовать применения специальных мер безопасности или выполнения требований, специфичных для приложений.

Пакеты приложений можно заказывать в компании Endress+Hauser вместе с прибором или позднее. Endress+Hauser. За подробной информацией о соответствующем коде заказа обратитесь в региональное торговое представительство Endress+Hauser или посетите страницу прибора на веб-сайте Endress+Hauser: [www.endress.com](http://www.endress.com).

### Диагностические функции

Код заказа «Пакет прикладных программ», опция EA «Расширенные функции HistoROM»

Включает в себя расширенные функции (журнал событий и активация памяти измеренных значений).

#### Журнал событий

Объем памяти расширен с 20 записей сообщений (стандартное исполнение) до 100 записей.

Регистрация данных (линейная запись):

- емкость памяти расширена до 1000 измеренных значений;
- по каждому из четырех каналов памяти можно передавать 250 измеренных значений. Интервал регистрации данных определяется и настраивается пользователем;
- журналы измеренных значений можно просматривать на локальном дисплее или с помощью управляющих программ, таких как FieldCare, DeviceCare или веб-сервер.



Подробные сведения см. в руководстве по эксплуатации прибора.

### Heartbeat Technology

Код заказа «Пакет прикладных программ», опция EB «Heartbeat Verification + Monitoring»

#### Heartbeat Verification

Соответствует требованиям, предъявляемым к прослеживаемой проверке согласно стандарту DIN ISO 9001:2008, раздел 7.6 а) («Учет контрольного и измерительного оборудования»).

- Проверка работоспособности в установленном состоянии без прерывания технологического процесса.
- По запросу выдаются результаты прослеживаемой поверки, включая отчет.
- Простой процесс тестирования с использованием локального управления или других интерфейсов управления.
- Однозначная оценка точки измерения (пригодно/непригодно) с широким испытательным охватом в рамках спецификаций изготовителя.
- Увеличение интервалов калибровки в соответствии с оценкой рисков, выполняемой оператором.

#### Heartbeat Monitoring

Осуществляется непрерывная передача данных, характерных для данного принципа измерения, во внешнюю систему контроля состояния с целью планирования

профилактического обслуживания или анализа технологического процесса. С этими данными оператор получает следующие возможности.

- На основе этих данных и другой информации формировать заключения о влиянии условий технологического процесса (образовании налипаний, наличии помех, связанных с магнитными полями и т. п.) на эффективность измерения с течением времени.
- Своевременно планировать обслуживание.
- Наблюдать за качеством продукта.



Подробные сведения см. в специальной документации для прибора.

## Очистка

Код заказа «Пакет прикладных программ», опция ЕС «Контур очистки электрода (ЕСС)»

Функция очистки электродов (ЕСС) была разработана для процессов, в которых часто возникают налипания из магнетита ( $Fe_3O_4$ ) (например, для процессов с использованием горячей воды). Так как магнетит обладает высокой проводимостью, появление такого осадка приводит к ошибкам измерения и, в итоге, к потере сигнала. Пакет прикладных программ разработан таким образом, чтобы избежать налипания веществ с высокой проводимостью и тонких слоев (типичных для магнетита).



Подробные сведения см. в руководстве по эксплуатации прибора.

## Сервер OPC-UA

Код заказа «Пакет прикладных программ», опция EL «Сервер OPC-UA»

Пакет прикладных программ позволяет использовать встроенный сервер OPC-UA для комплексного обслуживания прибора в секторах IoT и SCADA.






Подробные сведения см. в специальной документации для прибора.






## Аксессуары

Для этого прибора поставляются различные аксессуары, которые можно заказать в Endress+Hauser как при поставке прибора, так и позднее. За подробной информацией о соответствующем коде заказа обратитесь в региональное торговое представительство Endress+Hauser или посетите страницу прибора на веб-сайте Endress+Hauser: [www.endress.com](http://www.endress.com).


### Аксессуары, специально предназначенные для прибора

#### Для преобразователя







Аксессуары	Описание
Преобразователь <ul style="list-style-type: none"> <li>■ Proline 500 – цифровое исполнение</li> <li>■ Proline 500</li> </ul>	Преобразователь для замены или для складского запаса. С помощью кода заказа можно уточнить следующую информацию: <ul style="list-style-type: none"> <li>■ Свидетельства</li> <li>■ Выход</li> <li>■ Вход</li> <li>■ Дисплей/управление</li> <li>■ Корпус</li> <li>■ Программное обеспечение</li> </ul> <div style="margin-top: 10px;">  <ul style="list-style-type: none"> <li>■ Преобразователь Proline 500 – цифровое исполнение: Код заказа: 5X5BXX-*****A</li> <li>■ Преобразователь Proline 500: Код заказа: 5X5BXX-*****B</li> </ul> </div> <div style="margin-top: 10px;">            Преобразователь Proline 500 для замены: при заказе обязательно укажите серийный номер используемого преобразователя. На основе этого серийного номера можно перенести данные заменяемого прибора (например, коэффициенты калибровки) на новый преобразователь.         </div> <div style="margin-top: 10px;">  <ul style="list-style-type: none"> <li>■ Преобразователь Proline 500 – цифровое исполнение: руководство по монтажу EA01151D</li> <li>■ Преобразователь Proline 500: руководство по монтажу EA01152D</li> </ul> </div>

Внешняя антенна WLAN	<p>Внешняя антенна WLAN с соединительным кабелем 1,5 м (59,1 дюйм) и двумя угловыми кронштейнами. Код заказа «Прилагаемые аксессуары», опция P8 «Антенна беспроводной связи, расширенный диапазон связи».</p> <ul style="list-style-type: none"> <li> Внешняя антенна WLAN непригодна для использования в гигиенических областях применения.</li> <li> Дополнительные сведения об интерфейсе WLAN →  114.</li> </ul> <ul style="list-style-type: none"> <li> Код заказа: 71351317</li> <li> Руководство по монтажу EA01238D</li> </ul>
Набор для монтажа на трубе	<p>Комплект для монтажа преобразователя на трубе.</p> <ul style="list-style-type: none"> <li> Преобразователь Proline 500 – цифровое исполнение Код заказа: 71346427</li> <li> Руководство по монтажу EA01195D</li> <li> Преобразователь Proline 500 Код заказа: 71346428</li> </ul>
<p>Защитный козырек от погодных явлений</p> <p>Преобразователь</p> <ul style="list-style-type: none"> <li> Proline 500 – цифровое исполнение</li> <li> Proline 500</li> </ul>	<p>Предназначен для защиты измерительного прибора от воздействия погодных явлений, например от дождя, повышенной температуры вследствие воздействия прямых солнечных лучей.</p> <ul style="list-style-type: none"> <li> Преобразователь Proline 500 – цифровое исполнение Код заказа: 71343504</li> <li> Преобразователь Proline 500 Код заказа: 71343505</li> <li> Руководство по монтажу EA01191D</li> </ul>
Защита дисплея Proline 500 – цифровое исполнение	<p>Используется для защиты дисплея от ударов и абразивного износа, например вследствие воздействия песка.</p> <ul style="list-style-type: none"> <li> Код заказа: 71228792</li> <li> Руководство по монтажу EA01093D</li> </ul>
Заземляющий кабель	<p>Набор из двух заземляющих кабелей для выравнивания потенциалов.</p>
Соединительный кабель Proline 500 – цифровое исполнение Датчик – Преобразователь	<p>Соединительный кабель можно заказать вместе с измерительным прибором (код заказа «Кабель, подключение датчика») или как аксессуар (код заказа DK5012).</p> <p>Доступны следующие варианты длины кабеля: код заказа «Кабель, подключение датчика»</p> <ul style="list-style-type: none"> <li> Опция B: 20 м (65 фут)</li> <li> Опция E: по выбору пользователя, до 50 м</li> <li> Опция F: по выбору пользователя, до 165 фут</li> </ul> <ul style="list-style-type: none"> <li> Максимально возможная длина соединительного кабеля для Proline 500 – цифровое исполнение: 300 м (1000 фут)</li> </ul>
Соединительный кабель Proline 500 Датчик – Преобразователь	<p>Соединительный кабель можно заказать вместе с измерительным прибором (код заказа «Кабель, подключение датчика») или как аксессуар (код заказа DK5012).</p> <p>Доступны следующие варианты длины кабеля: код заказа «Кабель, подключение датчика»</p> <ul style="list-style-type: none"> <li> Опция 1: 5 м (16 фут)</li> <li> Опция 2: 10 м (32 фут)</li> <li> Опция 3: 20 м (65 фут)</li> <li> Опция 4: длина кабеля по выбору заказчика (м)</li> <li> Опция 5: длина кабеля по выбору заказчика (футы)</li> </ul> <ul style="list-style-type: none"> <li> Максимально возможная длина соединительного кабеля для прибора Proline 500 (зависит от проводимости среды): 200 м (660 фут).</li> </ul>

## Для датчика



Аксессуары	Описание
Заземляющие диски	Используются для заземления среды в футерованных измерительных трубках для обеспечения правильности измерений.  Подробные сведения см. в руководстве по монтажу EA00070D.

## Аксессуары для обеспечения связи



Аксессуары	Описание
Commubox FXA195 HART	Для искробезопасного обмена данным по протоколу HART с ПИ FieldCare посредством интерфейса USB.  Техническое описание TI00404F
Преобразователь контура HART, НМХ50	Используется для оценки и преобразования динамических переменных технологического процесса в системе HART в аналоговые токовые сигналы или предельные значения.  <ul style="list-style-type: none"> <li>▪ Техническое описание TI00429F</li> <li>▪ Руководство по эксплуатации BA00371F</li> </ul>
Fieldgate FXA42	Используется для передачи измеренных значений подключенных аналоговых измерительных приборов 4–20 мА, а также цифровых измерительных приборов  <ul style="list-style-type: none"> <li>▪ Техническое описание TI01297S</li> <li>▪ Руководство по эксплуатации BA01778S</li> <li>▪ Страница изделия: <a href="http://www.endress.com/fxa42">www.endress.com/fxa42</a></li> </ul>
Field Xpert SMT50	Планшет Field Xpert SMT70 для настройки приборов обеспечивает мобильное управление парком приборов в невзрывоопасных зонах. Прибор предназначен для персонала, осуществляющего ввод в эксплуатацию и техническое обслуживание полевых приборов с помощью цифрового интерфейса связи, а также для регистрации хода выполнения работ. Этот планшет представляет собой комплексное решение с предустановленной библиотекой драйверов и является простым в использовании устройством сенсорного типа, которое можно использовать для управления полевыми приборами на протяжении всего их жизненного цикла.  <ul style="list-style-type: none"> <li>▪ Техническое описание TI01342S</li> <li>▪ Руководство по эксплуатации BA01709S</li> <li>▪ Страница изделия: <a href="http://www.endress.com/smt50">www.endress.com/smt50</a></li> </ul>
Field Xpert SMT70	Планшет Field Xpert SMT70 для настройки приборов обеспечивает мобильное управление парком приборов во взрывоопасных и невзрывоопасных зонах. Прибор предназначен для персонала, осуществляющего ввод в эксплуатацию и техническое обслуживание полевых приборов с помощью цифрового интерфейса связи, а также для регистрации хода выполнения работ. Этот планшет представляет собой комплексное решение с предустановленной библиотекой драйверов и является простым в использовании устройством сенсорного типа, которое можно использовать для управления полевыми приборами на протяжении всего их жизненного цикла.  <ul style="list-style-type: none"> <li>▪ Техническое описание TI01342S</li> <li>▪ Руководство по эксплуатации BA01709S</li> <li>▪ Страница изделия: <a href="http://www.endress.com/smt70">www.endress.com/smt70</a></li> </ul>
Field Xpert SMT77	Планшет Field Xpert SMT77 для настройки приборов обеспечивает мобильное управление парком приборов во взрывоопасных зонах (зона 1).  <ul style="list-style-type: none"> <li>▪ Техническое описание TI01418S</li> <li>▪ Руководство по эксплуатации BA01923S</li> <li>▪ Страница изделия: <a href="http://www.endress.com/smt77">www.endress.com/smt77</a></li> </ul>



## Аксессуары для обслуживания

Аксессуар	Описание
Applicator	<p>ПО для подбора и определения параметров измерительных приборов Endress+Hauser:</p> <ul style="list-style-type: none"> <li>■ выбор измерительных приборов согласно отраслевым требованиям;</li> <li>■ расчет всех необходимых данных для выбора оптимального расходомера: номинальный диаметр, потеря давления, скорость потока и погрешность;</li> <li>■ графическое представление результатов вычислений;</li> <li>■ определение кода частичного заказа, администрирование, документация и доступ ко всем связанным с проектом данным и параметрам на протяжении всего жизненного цикла проекта;</li> </ul> <p>ПО Applicator доступно:</p> <ul style="list-style-type: none"> <li>■ через сеть Интернет: <a href="https://portal.endress.com/webapp/applicator">https://portal.endress.com/webapp/applicator</a>;</li> <li>■ как загружаемый образ DVD-диска для установки на локальный ПК.</li> </ul>
W@M	<p>W@M Life Cycle Management</p> <p>Повышение производительности благодаря наличию информации, которая всегда под рукой. Данные, относящиеся к установке и ее компонентам, нарабатываются на первых этапах планирования и в течение всего жизненного цикла оборудования.</p> <p>W@M Life Cycle Management является открытой и гибкой информационной платформой с интерактивными и локальными инструментами. Мгновенный доступ сотрудников к актуальным, подробным данным сокращает время проектирования установки, ускоряет процессы закупок и увеличивает время безотказной работы. В сочетании с надлежащими услугами система управления жизненным циклом W@M повышает продуктивность оборудования на каждом этапе. Дополнительные сведения: <a href="http://www.endress.com/lifecyclemanagement">www.endress.com/lifecyclemanagement</a></p>
FieldCare	<p>Средство управления производственными активами на основе технологии FDT, разработанное специалистами Endress+Hauser.</p> <p>С его помощью можно настраивать все интеллектуальные полевые приборы в системе и управлять ими. Использование информации о состоянии также является простым, но эффективным способом проверки состояния и функционирования приборов.</p> <p> Руководства по эксплуатации BA00027S и BA00059S</p>
DeviceCare	<p>Инструмент для подключения и конфигурирования полевых приборов Endress+Hauser.</p> <p> Брошюра об инновациях IN01047S</p>

## Системные компоненты

Аксессуары	Описание
Регистратор с графическим дисплеем Memograph M	<p>Регистратор с графическим дисплеем Memograph M предоставляет информацию обо всех переменных процесса. Обеспечивается корректная регистрация измеренных значений, контроль предельных значений и анализ точек измерения. Данные сохраняются во внутренней памяти объемом 256 МБ, на SD-карте или USB-накопителе.</p> <p> <ul style="list-style-type: none"> <li>■ Техническое описание TI00133R</li> <li>■ Руководство по эксплуатации BA00247R</li> </ul> </p>
iTEMP	<p>Преобразователи температуры можно использовать во всех областях применения, они подходят для проведения измерений в газах, паре и жидкостях. Их можно использовать для считывания температуры среды.</p> <p> Документ "Области деятельности" FA00006T</p>

## Сопроводительная документация



Общие сведения о сопутствующей технической документации можно получить следующими способами.

- *Device Viewer* ([www.endress.com/deviceviewer](http://www.endress.com/deviceviewer)): введите серийный номер с заводской таблички.
- *Приложение Endress+Hauser Operations*: введите серийный номер, указанный на заводской табличке.

### Стандартная документация Краткое руководство по эксплуатации

Краткое руководство по эксплуатации датчика

Измерительный прибор	Код документа
Proline Promag P	KA01290D

Краткое руководство по эксплуатации преобразователя

Измерительный прибор	Код документации							PROFINET с Ethernet-APL
	HART	FOUNDATION Fieldbus	PROFIBUS PA	PROFIBUS DP	Modbus RS485	EtherNet/IP	PROFINET	
Proline 500 – цифровое исполнение	KA01313D	KA01292D	KA01407D	KA01388D	KA01317D	KA01343D	KA01349D	KA01519D
Proline 500	KA01312D	KA01293D	KA01406D	KA01387D	KA01316D	KA01342D	KA01348D	KA01518D

### Руководство по эксплуатации

Измерительный прибор	Код документации							PROFINET с Ethernet-APL
	HART	FOUNDATION Fieldbus	PROFIBUS PA	PROFIBUS DP	Modbus RS485	EtherNet/IP	PROFINET	
Promag P 500	BA01399D	BA01480D	BA01405D	BA01867D	BA01402D	BA01721D	BA01724D	BA02102D

### Описание параметров прибора

Измерительный прибор	Код документации							PROFINET с Ethernet-APL
	HART	FOUNDATION Fieldbus	PROFIBUS PA	PROFIBUS DP	Modbus RS485	EtherNet/IP	PROFINET	
Promag 500	GP01054D	GP01099D	GP01056D	GP01136D	GP01055D	GP01118D	GP01119D	GP01169D

### Сопроводительная документация к конкретному прибору

### Указания по технике безопасности

Указания по технике безопасности при работе с электрическим оборудованием во взрывоопасных зонах.

Содержание	Код документа
ATEX/МЭК Ex Ex i	XA01522D
ATEX/МЭК Ex Ex ec	XA01523D
cCSAus IS	XA01524D
cCSAus Ex e ia/Ex d ia	XA01525D
cCSAus Ex nA	XA01526D
INMETRO Ex i	XA01527D

Содержание	Код документа
INMETRO Ex ec	XA01528D
NEPSI Ex i	XA01529D
NEPSI Ex nA	XA01530D
EAC Ex i	XA01658D
EAC Ex nA	XA01659D
JPN	XA01776D

### Руководство по функциональной безопасности

Содержание	Код документации
Promag 500	SD01741D

### Сопроводительная документация

Содержание	Код документации
Информация о директиве для оборудования, работающего под давлением	SD01614D
Радиочастотные сертификаты на интерфейс WLAN для дисплея A309/A310	SD01793D
Сервер OPC-UA <sup>1)</sup>	SD02044D

1) Эта сопроводительная документация предусмотрена только для исполнений прибора с выходным сигналом HART.

Содержание	Код документации							
	HART	FOUNDATION Fieldbus	PROFIBUS PA	PROFIBUS DP	Modbus RS485	PROFINET	EtherNet/IP	PROFINET c Ethernet-APL
Heartbeat Technology	SD01641D	SD01745D	SD01747D	SD02207D	SD01746D	SD01987D	SD01981D	SD02730D
Веб-сервер	SD01658D	SD01661D	SD01660D	SD02236D	SD01659D	SD01979D	SD01978D	SD02760D

### Инструкции по монтажу

Содержание	Комментарии
Руководство по монтажу для комплектов запасных частей и аксессуаров	Код документации: указывается для каждого аксессуара отдельно → 126.

## Зарегистрированные товарные знаки

#### HART®

Зарегистрированный товарный знак компании FieldComm Group, Остин, Техас, США.

#### PROFIBUS®

Зарегистрированный товарный знак PROFIBUS Nutzerorganisation e.V. (организация пользователей Profibus), Карлсруэ, Германия.

#### FOUNDATION™ Fieldbus

Ожидающий регистрации товарный знак группы компаний FieldComm, Остин, США.

#### Modbus®

Зарегистрированный товарный знак компании SCHNEIDER AUTOMATION, INC.

**EtherNet/IP™**

Товарный знак компании ODVA, Inc.

**Ethernet-APL™**

Зарегистрированный товарный знак PROFIBUS Nutzerorganisation e.V. (организация пользователей Profibus), Карлсруэ, Германия.

**PROFINET®**

Зарегистрированный товарный знак PROFIBUS Nutzerorganisation e.V. (организация пользователей Profibus), Карлсруэ, Германия.



71582532

[www.addresses.endress.com](http://www.addresses.endress.com)

---