

Техническое описание Proline Promag H 500

Электромагнитный расходомер



Специально разработанный прибор для гигиенических применений в отдельном исполнении, с поддержкой до 4 входных/выходных сигналов

Применение

- Принцип двунаправленного измерения практически не зависит от давления, плотности, температуры и вязкости.
- Для условий применения, в которых действуют гигиенические требования.

Свойства прибора

- Футеровка изготовлена из материала PFA
- Корпус датчика из нержавеющей стали (3-A, EHEDG)
- Смачиваемые материалы можно очищать в режиме CIP/SIP
- Раздельное исполнение с поддержкой нескольких (до трех) входов/выходов
- Сенсорный дисплей с подсветкой и поддержкой интерфейса WLAN

- Стандартный кабель между датчиком и преобразователем



[Начало на первой странице]

Преимущества

- Многопараметрическое измерение: расход, температура и проводимость
- Адаптивная концепция монтажа – разнообразные гигиенические присоединения к процессу.
- Измерение расхода без потери давления – благодаря полнопроходной конструкции поперечного сечения датчика
- Техническое обслуживание не требуется – нет движущихся частей
- Полный доступ к технологической и диагностической информации – несколько свободно конфигурируемых входов/выходов и интерфейс Ethernet
- Сокращение сложности и вариативности – произвольная настройка входов и выходов
- Встроенная функция проверки – технология Heartbeat

Содержание

Информация о документе	5	Условия окружающей среды	69
Символы	5	Диапазон температуры окружающей среды	69
Принцип действия и архитектура системы	6	Температура хранения	70
Принцип измерения	6	Атмосфера	70
Измерительная система	7	Относительная влажность	70
Архитектура оборудования	9	Рабочая высота	70
Безопасность	9	Степень защиты	70
Вход	11	Вибростойкость и ударопрочность	70
Измеряемая величина	11	Внутренняя очистка	70
Диапазон измерения	12	Механическая нагрузка	71
Рабочий диапазон измерения расхода	13	Электромагнитная совместимость (ЭМС)	71
Входной сигнал	13	Параметры технологического процесса	71
Выход	15	Диапазон температур среды	71
Варианты выходов и входов	15	Проводимость	72
Выходной сигнал	17	Зависимости «давление/температура»	72
Аварийный сигнал	23	Герметичность под давлением	78
Нагрузка	26	Пределы расхода	78
Данные по взрывозащищенному подключению	26	Потеря давления	78
Отсечка при низком расходе	28	Давление в системе	78
Гальваническая развязка	28	Вибрация	78
Данные протокола	28	Магнетизм и статическое электричество	78
Источник питания	35	Механическая конструкция	79
Назначение клемм	35	Размеры в единицах измерения системы СИ	79
Разъемы, предусмотренные для прибора	36	Размеры в единицах измерения США	100
Назначение контактов, разъем прибора	38	Масса	116
Сетевое напряжение	39	Спецификация измерительной трубы	117
Потребляемая мощность	39	Материалы	117
Потребление тока	39	Установленные электроды	120
Сбой питания	40	Технологические соединения	120
Элемент защиты от перегрузки по току	40	Шероховатость поверхности	120
Электрическое подключение	40	Управление	120
Клеммы	53	Принцип управления	120
Кабельные вводы	53	Языки	121
Спецификация кабеля	53	Локальное управление	121
Защита от перенапряжения	58	Дистанционное управление	122
Рабочие характеристики	58	Сервисный интерфейс	127
Идеальные рабочие условия	58	Сетевая интеграция	129
Максимальная погрешность измерения	58	Поддерживаемое программное обеспечение	130
Повторяемость	60	Управление данными HistoROM	132
Время отклика при измерении температуры	60	Сертификаты и свидетельства	133
Влияние температуры окружающей среды	61	Маркировка CE	133
Монтаж	61	Маркировка UKCA	133
Место монтажа	61	Маркировка RCM	134
Ориентация	63	Сертификат взрывозащиты	134
Входные и выходные участки	64	Санитарная совместимость	136
Переходники	65	Совместимость с фармацевтическим оборудованием	137
Длина соединительного кабеля	65	Функциональная безопасность	137
Монтаж корпуса преобразователя	67	Сертификация HART	137
Специальные инструкции по монтажу	69	Сертификация FOUNDATION Fieldbus	137
		Сертификация PROFIBUS	137
		Сертификация EtherNet/IP	137
		Сертификация PROFINET	138
		Сертификация PROFINET с Ethernet-APL	138
		Радиочастотный сертификат	138

Директива для оборудования, работающего под давлением	138
Дополнительные сертификаты	138
Другие стандарты и рекомендации	139
Информация о заказе	139
Пакеты прикладных программ	139
Диагностические функции	140
Heartbeat Technology	140
Очистка	140
Сервер OPC-UA	140
Аксессуары	141
Аксессуары, специально предназначенные для прибора	141
Аксессуары для обеспечения связи	142
Аксессуары для обслуживания	144
Системные компоненты	144
Сопроводительная документация	145
Стандартная документация	145
Сопроводительная документация к конкретному прибору	145
Зарегистрированные товарные знаки	146

Информация о документе

Символы

Электротехнические символы

Символ	Значение
	Постоянный ток
	Переменный ток
	Постоянный и переменный ток
	Заземление Клемма заземления, которая заземлена посредством системы заземления.
	Подключение для выравнивания потенциалов (РЕ, защитное заземление) Клемма заземления должна быть подсоединена к заземлению перед выполнением других соединений. Клеммы заземления расположены внутри и снаружи прибора. <ul style="list-style-type: none"> ▪ Внутренняя клемма заземления: линия выравнивания потенциалов подключается к системе сетевого питания. ▪ Наружная клемма заземления служит для подключения прибора к системе заземления установки.

Специальные символы связи

Символ	Значение
	Беспроводная локальная сеть (WLAN) Связь через беспроводную локальную сеть.
	Светодиод Светодиод не горит.
	Светодиод Светодиод горит.
	Светодиод Светодиод мигает.

Описание информационных символов

Символ	Значение
	Разрешено Разрешенные процедуры, процессы или действия.
	Предпочтительно Предпочтительные процедуры, процессы или действия.
	Запрещено Запрещенные процедуры, процессы или действия.
	Рекомендация Указывает на дополнительную информацию.
	Ссылка на документацию
	Ссылка на страницу
	Ссылка на рисунок
	Внешний осмотр

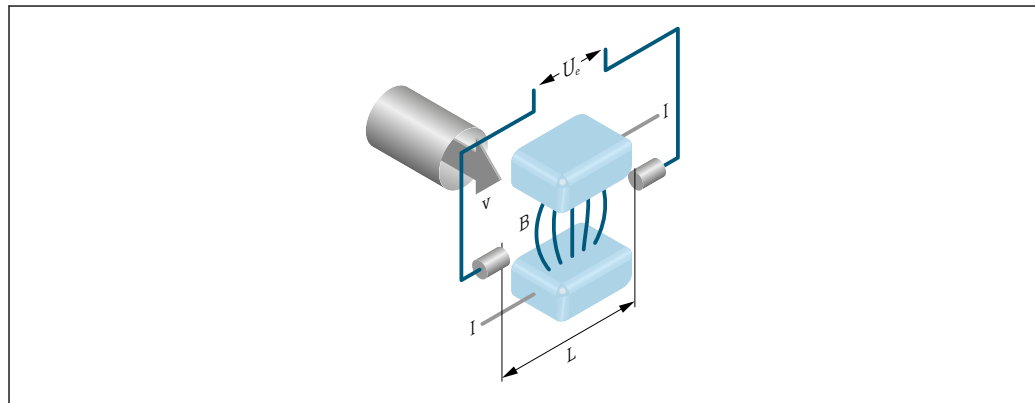
Символы на рисунках

Символ	Значение
1, 2, 3, ...	Номера пунктов
1., 2., 3., ...	Серия шагов
A, B, C, ...	Виды
A-A, B-B, C-C, ...	Разделы
	Взрывоопасная зона
	Безопасная среда (невзрывоопасная зона)
	Направление потока

Принцип действия и архитектура системы

Принцип измерения

Согласно закону электромагнитной индукции Фарадея, в проводнике, движущемся в магнитном поле, возникает индукционный ток.



A0028962

- U_e Индуцированное напряжение
 B Магнитная индукция (магнитное поле)
 L Расстояние между электродами
 I Ток
 v Скорость потока

Согласно электромагнитному принципу измерения, текущая технологическая среда является движущимся проводником. Индуцированное напряжение (U_e) пропорционально скорости потока (v); оно определяется двумя измерительными электродами и передается в усилитель. Расход (Q) рассчитывается на основе площади поперечного сечения трубы (A). Магнитное поле создается посредством коммутируемого постоянного тока переменной полярности.

Расчетные формулы

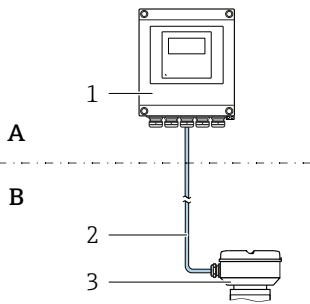
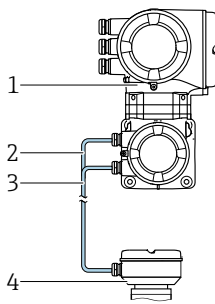
- Индуцированное напряжение $U_e = B \cdot L \cdot v$
- Объемный расход $Q = A \cdot v$

Измерительная система

Измерительная система состоит из преобразователя и датчика. Преобразователь и датчик устанавливаются физически раздельно. Они соединяются между собой соединительными кабелями.

Преобразователь

Доступны два исполнения преобразователя.

Proline 500 – цифровое исполнение	Proline 500
<p>Для использования в условиях применения, в которых не предъявляются специальные требования ввиду особых условий технологического процесса или окружающей среды.</p>  <p>A B</p> <p>1 Преобразователь 2 Соединительный кабель: кабель, отдельный, стандартный 3 Клеммный отсек датчика с встроенной платой ISEM</p> <ul style="list-style-type: none"> Гибкий и экономичный раздельный монтаж. В качестве соединительного кабеля можно использовать стандартный кабель. Модуль электроники в корпусе преобразователя, ISEM (интеллектуальный модуль электроники датчика) в клеммном отсеке датчика Передача сигнала: цифровая Код заказа «Встроенная электроника ISEM», опция A «Датчик» 	<p>Для использования в условиях применения, в которых предъявляются специальные требования ввиду особых условий технологического процесса или окружающей среды.</p>  <p>1 Преобразователь с встроенной платой ISEM 2 Кабель питания катушки 3 Сигнальный кабель 4 Клеммный отсек датчика</p> <p>Невзрывоопасная зона или зона 2; класс I, раздел 2, или зона 1; класс I, раздел 1</p> <ul style="list-style-type: none"> Модули электроники и модуль ISEM (интеллектуальный модуль электроники датчика) в корпусе преобразователя Передача сигнала: аналоговая Код заказа «Встроенная электроника ISEM», опция B «Преобразователь»
<p>Соединительный кабель (можно заказать разной длины → 141)</p>	
<ul style="list-style-type: none"> Длина: не более 300 м (1 000 фут) Стандартный кабель с общим экраном (витая пара) Нечувствительный к внешним электромагнитным помехам. 	<ul style="list-style-type: none"> Длина: не более 200 м (656 фут), зависит от проводимости технологической среды Два соединительных кабеля <ul style="list-style-type: none"> Один кабель питания катушки, с общим экраном (1 пара) Один кабель передачи сигнала, с общим экраном и четырьмя отдельно экранированными жилами (4 коаксиальных кабеля)
<p>Взрывоопасная зона</p>	
<p>Использование в зоне 2; класс I, раздел 2</p> <p>Возможна установка в двух зонах одновременно</p> <ul style="list-style-type: none"> Датчик: зона 1; класс I, раздел 1 Преобразователь: зона 2; класс I, раздел 2 	<p>Использование в зоне 1; класс I, раздел 1, заказ – зона 2; класс I, раздел 2</p>
<p>Варианты исполнения корпуса и материалы</p>	
<ul style="list-style-type: none"> Корпус преобразователя <ul style="list-style-type: none"> Алюминий с покрытием: алюминий AlSi10Mg, с покрытием Материал: поликарбонат Материал окна в корпусе преобразователя <ul style="list-style-type: none"> Алюминий с покрытием: стекло Поликарбонат: пластмасса 	<ul style="list-style-type: none"> Корпус преобразователя <ul style="list-style-type: none"> Алюминий с покрытием: алюминий AlSi10Mg, с покрытием Материал окна: стекло

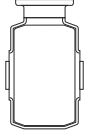
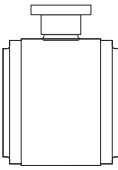
Proline 500 – цифровое исполнение	Proline 500
Настройка	
<ul style="list-style-type: none"> ■ Внешнее управление с помощью 4-строчного графического локального дисплея (ЖК) с подсветкой и сенсорным управлением, посредством интерактивных меню (в виде мастера быстрой настройки) для ввода в эксплуатацию в различных областях применения. ■ Через сервисный интерфейс или интерфейс WLAN <ul style="list-style-type: none"> ■ Управляющая программа (например, FieldCare, DeviceCare) ■ Через веб-сервер (доступ через веб-браузер, например Microsoft Internet Explorer или Microsoft Edge) 	

Клеммный отсек датчика

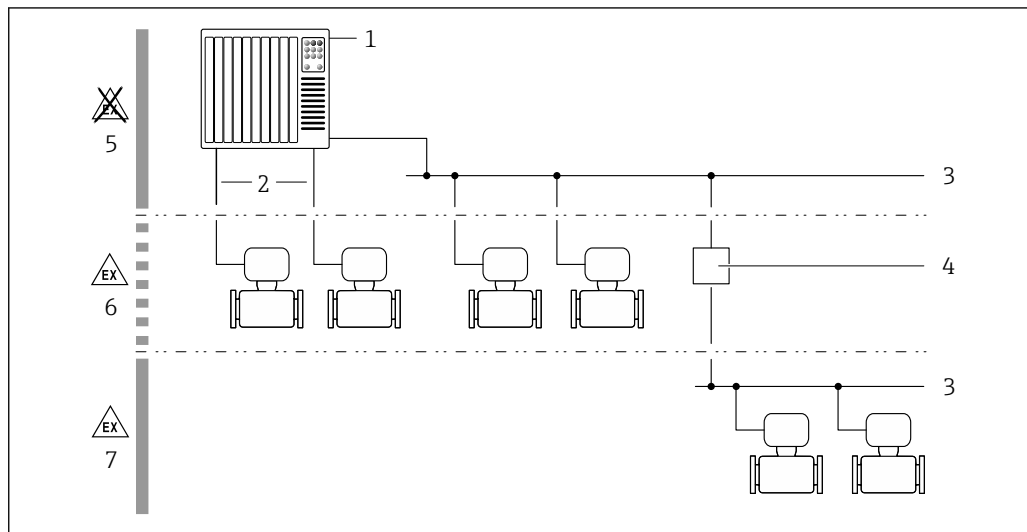
Доступны различные варианты исполнения клеммного отсека датчика.

	<p>Код заказа «Клеммный отсек датчика», опция А «Алюминий, с покрытием»: Алюминий (AlSi10Mg) с покрытием</p> <p> Данное исполнение прибора доступно только в сочетании с преобразователем Proline 500 – цифровое исполнение.</p>
	<p>Код заказа «Клеммный отсек датчика», опция В «Нержавеющая сталь»: Гигиеническое исполнение, нержавеющая сталь 1.4301 (304)</p> <p> Данное исполнение прибора доступно только в сочетании с преобразователем Proline 500 – цифровое исполнение.</p>
	<p>Код заказа «Клеммный отсек датчика», опция С «Ультракompактное гигиеническое исполнение, нержавеющая сталь»: Гигиеническое исполнение, нержавеющая сталь 1.4301 (304)</p> <p> Данное исполнение прибора доступно только в сочетании с преобразователем Proline 500 – цифровое исполнение.</p>
 A0029683	<p>Код заказа «Клеммный отсек датчика», опция В «Нержавеющая сталь, гигиеническое исполнение»: Гигиеническое исполнение, нержавеющая сталь 1.4301 (304)</p> <p> Данное исполнение прибора доступно только в сочетании с преобразователем Proline 500.</p>

Датчик

<p>Promag H</p> <div style="text-align: center;">  A0019897 </div> <div style="text-align: center;">  A0019898 </div>	<p>Диапазон номинальных диаметров: DN 2–150 (1/12–6 дюймов)</p> <p>Материалы:</p> <ul style="list-style-type: none"> ■ Корпус датчика: нержавеющая сталь, 1.4301 (304) ■ Измерительные трубы: нержавеющая сталь, 1.4301 (304) ■ Футеровка: PFA ■ Электроды: нержавеющая сталь, 1.4435 (316L); сплав Alloy C22, 2.4602 (UNS N06022); тантал; платина (только до DN 25 (1 дюйм)) ■ Присоединения к процессу: нержавеющая сталь, 1.4404 (F316L); PVDF; клеевое соединение ПВХ ■ Уплотнения <ul style="list-style-type: none"> ■ DN 2–25 (1/12–1 дюйм): уплотнительное кольцо (EPDM, FKM, Kalrez), асептическая прокладка (EPDM, FKM, силикон) ■ DN 40–150 (1½–6 дюймов): асептическая прокладка (EPDM, FKM, силикон) ■ Кольца заземления: нержавеющая сталь, 1.4435 (316L); сплав Alloy C22, 2.4602 (UNS N06022); тантал
--	---

Архитектура оборудования



A0027512

1 Возможности интегрирования измерительных приборов в систему

- 1 Система управления (например, ПЛК)
- 2 Соединительный кабель (0/4–20 мА HART и т. п.)
- 3 Цифровая шина
- 4 Соединитель
- 5 Невзрывоопасная зона
- 6 Взрывоопасная зона: зона 2; класс I, раздел 2
- 7 Взрывоопасная зона: зона 1; класс I, раздел 1

Безопасность

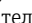


ИТ-безопасность

Гарантия нашей компании действительна только в том случае, если изделие установлено и используется в соответствии с руководством по эксплуатации. Изделие оснащено механизмами безопасности для защиты от любого непреднамеренного изменения настроек.

Меры ИТ-безопасности, которые обеспечивают дополнительную защиту изделия и связанной с ним передачи данных, должны быть реализованы самим оператором в соответствии с действующими в его компании стандартами безопасности.

ИТ-безопасность прибора

Прибор снабжен набором специальных функций, реализующих защитные меры на стороне оператора. Эти функции доступны для настройки пользователем и при правильном применении обеспечивают повышенную эксплуатационную безопасность. Обзор наиболее важных функций приведен в следующем разделе:

Функция/интерфейс	Заводская настройка	Рекомендация
Защита от записи с помощью соответствующего аппаратного переключателя →  10	Не активирована	Индивидуально, по результатам оценки риска
Код доступа (действителен также для входа в систему веб-сервера и для подключения к ПО FieldCare) →  10	Не активировано (0000)	При вводе в эксплуатацию необходимо указать индивидуальный код доступа
WLAN (опция заказа дисплея)	Активировано	Индивидуально, по результатам оценки риска
Безопасный режим WLAN	Активировано (WPA2-PSK)	Не меняйте
Пароль WLAN (пароль) →  10	Серийный номер	При вводе в эксплуатацию необходимо указать индивидуальный пароль для сети WLAN
Режим WLAN	Точка доступа	Индивидуально, по результатам оценки риска

Функция/интерфейс	Заводская настройка	Рекомендация
Веб-сервер → 10	Активировано	Индивидуально, по результатам оценки риска
Сервисный интерфейс CDI-RJ45 → 11	–	Индивидуально, по результатам оценки риска

Защита доступа на основе аппаратной защиты от записи

Доступ для записи к параметрам прибора посредством локального дисплея, веб-браузера или управляющей программы (например, FieldCare, DeviceCare) можно деактивировать с помощью переключателя защиты от записи (DIP-переключателя на главном модуле электроники). При активированной аппаратной защите от записи параметры доступны только для чтения.

Прибор поставляется с деактивированной аппаратной защитой от записи.

Защита от записи на основе пароля

Доступна установка различных паролей для защиты параметров прибора от записи и доступа к прибору посредством интерфейса WLAN.

- Пользовательский код доступа
Запрет доступа для записи к параметрам прибора через локальный дисплей, веб-браузер или управляющую программу (например, ПО FieldCare или DeviceCare). Авторизация доступа однозначно регулируется посредством индивидуального пользовательского кода доступа.
- Пароль WLAN
Сетевой ключ защищает соединение между устройством управления (например, портативным компьютером или планшетом) и прибором по интерфейсу WLAN, который можно заказать дополнительно.
- Режим инфраструктуры
Если прибор работает в режиме инфраструктуры, то пароль WLAN соответствует паролю WLAN, настроенному на стороне оператора.

Пользовательский код доступа

Доступ для записи к параметрам прибора посредством местного дисплея, веб-браузера или программного обеспечения (например FieldCare, DeviceCare) можно защитить произвольно задаваемым пользовательским кодом доступа.

WLAN passphrase: работа в качестве точки доступа WLAN

Соединение между управляющим устройством (например, ноутбуком или планшетом) и прибором посредством интерфейса WLAN, который можно заказать дополнительно, защищено сетевым ключом. WLAN-аутентификация сетевого ключа соответствует стандарту IEEE 802.11.

При поставке прибора сетевой ключ устанавливается определенным образом в зависимости от конкретного прибора. Его можно изменить в разделе подменю **WLAN settings**, параметр параметр **WLAN passphrase**.

Режим инфраструктуры

Соединение между прибором и точкой доступа WLAN защищено посредством SSID и пароля на стороне системы. По вопросам доступа обращайтесь к соответствующему системному администратору.

Общие указания по использованию паролей

- Код доступа и сетевой ключ, установленные в приборе при поставке, следует изменить при вводе в эксплуатацию.
- При создании и управлении кодом доступа и сетевым ключом следуйте общим правилам создания надежных паролей.
- Ответственность за управление и аккуратное обращение с кодом доступа и сетевым ключом лежит на пользователе.

Доступ посредством веб-сервера



Эксплуатацию и настройку прибора можно осуществлять с помощью веб-браузера благодаря наличию встроенного веб-сервера. При этом используется соединение через сервисный интерфейс (CDI-RJ45) или интерфейс WLAN. Для приборов в исполнении с протоколами связи EtherNet/IP и PROFINET соединение также может быть установлено через клеммное

подключение для передачи сигналов посредством интерфейса EtherNet/IP, PROFINET (разъем RJ45) или PROFINET с Ethernet-APL (двухпроводное подключение).



В поставляемых приборах веб-сервер активирован. При необходимости веб-сервер можно деактивировать (например, после ввода в эксплуатацию) посредством параметр

Функциональность веб-сервера.

Информацию о приборе и его состоянии на странице входа в систему можно скрыть. За счет этого предотвращается несанкционированный доступ к этой информации.

 Подробные сведения о параметрах прибора см. в документе: «Описание параметров прибора» →  145

Доступ через OPC-UA

 Программный пакет «OPC UA Server» можно использовать для тех исполнений прибора, которые пригодны для работы с протоколом связи HART →  140.

С помощью программного пакета «OPC UA Server» прибор может связываться с клиентами OPC UA.

Доступ к серверу OPC UA, встроенному в прибор, можно получить через точку доступа WLAN с помощью опционального интерфейса WLAN или через сервисный интерфейс (CDI- RJ45) по сети Ethernet. Права доступа и авторизация задаются в отдельной конфигурации.


Согласно спецификации OPC UA (МЭК 62541), поддерживаются следующие режимы безопасности:

- не поддерживается;
- Basic128Rsa15 – сигнатура;
- Basic128Rsa15 – сигнатура и шифрование.


Доступ через сервисный интерфейс (CDI-RJ45)

Прибор можно подключить к сети через сервисный интерфейс (CDI-RJ45). Специальные функции прибора гарантируют безопасную работу прибора в сети.

Рекомендуется использовать актуальные отраслевые стандарты и нормативы, разработанные национальными и международными комитетами по безопасности, например МЭК/ISA62443 или IEEE. Сюда относятся такие меры организационной безопасности, как назначение авторизации доступа, а также такие технические меры, как сегментация сети.

 Преобразователи с сертификатом категории Ex de нельзя подключать через сервисный интерфейс (CDI-RJ45)!

Код заказа «Сертификат, преобразователь + датчик», опции (Ex de): BA, BB, C1, C2, GA, GB, MA, MB, NA, NB

 Прибор можно интегрировать в кольцевую топологию. Прибор интегрируется с помощью подключения клемм для передачи сигнала (выход 1) и подключения к сервисному интерфейсу (CDI-RJ45) .

Вход

Измеряемая величина

Величины, измеряемые напрямую

- Объемный расход (пропорционально наведенному напряжению)
- Температура ¹⁾
- Электрическая проводимость

Вычисляемые величины

- Массовый расход
- Скорректированный объемный расход
- Скорректированная электрическая проводимость ¹⁾

1) Предусмотрено только для номинальных диаметров DN 15–150 (½–6 дюймов) и с кодом заказа для параметра «Опция датчика», опция CI «Измерение температуры среды».

Диапазон измерения

Измерение с заявленной погрешностью при скорости потока $v = 0,01$ до 10 м/с ($0,03$ до 33 фут/с).

Значения характеристики расхода в единицах измерения системы СИ: DN 2–125 ($\frac{1}{12}$ –5 дюймов)

Номинальный диаметр		Рекомендуемый расход мин./макс. значение полного диапазона ($v \sim 0,3/10$ м/с) (дм ³ /мин)	Заводские настройки		
(мм)	(дюймы)		Токовый выход при полном значении диапазона ($v \sim 2,5$ м/с) (дм ³ /мин)	Значимость импульса (~ 2 импульса/с) (дм ³)	Отсечка при низком расходе ($v \sim 0,04$ м/с) (дм ³ /мин)
2	$\frac{1}{12}$	0,06 до 1,8	0,5	0,005	0,01
4	$\frac{5}{32}$	0,25 до 7	2	0,025	0,05
8	$\frac{5}{16}$	1 до 30	8	0,1	0,1
15	$\frac{1}{2}$	4 до 100	25	0,2	0,5
25 ¹⁾	1	9 до 300	75	0,5	1
40	1 $\frac{1}{2}$	25 до 700	200	1,5	3
50	2	35 до 1100	300	2,5	5
65	–	60 до 2000	500	5	8
80	3	90 до 3000	750	5	12
100	4	145 до 4700	1200	10	20
125	5	220 до 7500	1850	15	30

1) Значения действительны только для изделия в исполнении 5HxB26.

Характеристики расхода в единицах измерения системы СИ: DN 150 (6 дюймов)



Номинальный диаметр		Рекомендуемый расход мин./макс. значение полного диапазона ($v \sim 0,3/10$ м/с) (м ³ /ч)	Заводские настройки		
(мм)	(дюймы)		Токовый выход при полном значении диапазона ($v \sim 2,5$ м/с) (м ³ /ч)	Значимость импульса (~ 2 импульса/с) (м ³)	Отсечка при низком расходе ($v \sim 0,04$ м/с) (м ³ /ч)
150	6	20 до 600	150	0,03	2,5


Значения характеристики расхода в единицах измерения США: $\frac{1}{12}$ - 6 дюймов (DN 2 - 150)

Номинальный диаметр		Рекомендуемый расход мин./макс. значение полного диапазона ($v \sim 0,3/10$ м/с) (галл./мин)	Заводские настройки		
(дюймы)	(мм)		Токовый выход при полном значении диапазона ($v \sim 2,5$ м/с) (галл./мин)	Значимость импульса (~ 2 импульса/с) (галл.)	Отсечка при низком расходе ($v \sim$ $0,04$ м/с) (галл./ мин)
$\frac{1}{12}$	2	0,015 до 0,5	0,1	0,001	0,002
$\frac{1}{32}$	4	0,07 до 2	0,5	0,005	0,008
$\frac{5}{16}$	8	0,25 до 8	2	0,02	0,025
$\frac{1}{2}$	15	1 до 27	6	0,05	0,1
1 ¹⁾	25	2,5 до 80	18	0,2	0,25
1 $\frac{1}{2}$	40	7 до 190	50	0,5	0,75
2	50	10 до 300	75	0,5	1,25
3	80	24 до 800	200	2	2,5
4	100	40 до 1250	300	2	4
5	125	60 до 1950	450	5	7
6	150	90 до 2 650	600	5	12

1) Значения действительны только для изделия в исполнении 5HxB26.


Рекомендованный диапазон измерений

 Пределы расхода →  78

 При коммерческом учете применимый сертификат определяет допустимый диапазон измерений, вес импульса и отсечку при низком расходе.

Рабочий диапазон измерения расхода

Более 1000:1

 В режиме коммерческого учета рабочий диапазон измерения расхода составляет от 100:1 до 630:1 в зависимости от номинального диаметра. Более подробно эти параметры определяются в применимом сертификате.

Входной сигнал



Варианты выходов и входов

→  15

Внешние измеряемые значения

Для повышения точности измерения определенных измеряемых величин или для расчета массового расхода в системе автоматизации может осуществляться непрерывная запись значений различных измеряемых величин в измерительный прибор:

- измерение температуры технологической среды для измерения проводимости с температурной компенсацией (например, iTEMP);
- приведенная плотность для расчета массового расхода

 В компании Endress+Hauser можно заказать различные приборы для измерения давления и температуры, см. раздел «Аксессуары» →  144

Рекомендуется выполнять считывание внешних измеренных значений для вычисления скорректированного объемного расхода.

Протокол HART

Измеряемые величины записываются из системы автоматизации в измерительный прибор по протоколу HART. Необходимо, чтобы преобразователь давления поддерживал следующие функции протокола:

- протокол HART;
- пакетный режим.

Токовый вход

Измеренные значения записываются из системы автоматизации в измерительный прибор через токовый вход → 14.

Цифровая связь

Измеренные значения могут быть записаны системой автоматизации через следующие интерфейсы:

- FOUNDATION Fieldbus
- PROFIBUS DP
- PROFIBUS PA
- Modbus RS485
- Ethernet/IP
- PROFINET
- PROFINET с Ethernet-APL

Токовый вход 0/4–20 мА

Токовый вход	0/4–20 мА (активный/пассивный)
Диапазон тока	<ul style="list-style-type: none"> ■ 4–20 мА (активный) ■ 0/4–20 мА (пассивный)
Разрешение	1 мкА
Падение напряжения	Обычно: 0,6 до 2 В для 3,6 до 22 мА (пассивный)
Максимальное входное напряжение	≤ 30 В (пассивный)
Напряжение при разомкнутой цепи	≤ 28,8 В (активный)
Возможные входные переменные	<ul style="list-style-type: none"> ■ Температура ■ Плотность

Входной сигнал состояния

Максимальные входные значения	<ul style="list-style-type: none"> ■ Пост. ток, –3 до 30 В ■ При активном (ON) входе сигнала состояния: $R_i > 3 \text{ кОм}$
Время отклика	Возможна настройка: 5 до 200 мс
Уровень входного сигнала	<ul style="list-style-type: none"> ■ Низкий уровень сигнала: –3 до +5 В пост. тока ■ Высокий уровень сигнала: 12 до 30 В пост. тока
Назначенные функции	<ul style="list-style-type: none"> ■ Выкл. ■ Раздельный сброс сумматоров ■ Сброс всех сумматоров ■ Превышение расхода



Выход

Варианты выходов и входов


В зависимости от опции, выбранной для выхода/входа 1, для других выходов и входов доступны различные опции. Для каждого из выходов/входов 1 ... 4 можно выбрать только одну опцию. Следующую таблицу следует читать по вертикали (↓).

Пример: если для выхода/входа 1 была выбрана опция BA (токовый выход 4–20 мА HART), то для выхода 2 доступна одна из опций A, B, D, E, F, H, I или J, и одна из опций A, B, D, E, F, H, I или J доступна для выходов 3 и 4.

Выход/вход 1 и опции для выхода/входа 2



 Опции для выхода/входа 3 и 4 →  16

Код заказа «Выход; вход 1» (020) →	Возможные опции												
Токовый выход 4–20 мА HART	BA												
Токовый выход 4–20 мА HART Ex i, пассивный	↓ CA												
Токовый выход 4–20 мА HART Ex i, активный		↓ CC											
FOUNDATION Fieldbus			↓ SA										
FOUNDATION Fieldbus Ex i				↓ TA									
PROFIBUS DP					↓ LA								
PROFIBUS PA						↓ GA							
PROFIBUS PA Ex i							↓ HA						
Modbus RS485								↓ MA					
Встроенный 2-портовый коммутатор EtherNet/IP									↓ NA				
Встроенный 2-портовый коммутатор PROFINET										↓ RA			
PROFINET с Ethernet-APL											↓ RB		
PROFINET с Ethernet-APL, Ex i												↓ RC	
Код заказа «Выход; вход 2» (021) →	↓	↓	↓	↓	↓	↓	↓	↓	↓	↓	↓	↓	↓
Нет назначения	A	A	A	A	A	A	A	A	A	A	A	A	A
Токовый выход 4–20 мА	B			B		B	B		B	B	B	B	
Токовый выход 4–20 мА Ex i, пассивный		C	C		C			C					C
Пользовательский вход/выход ¹⁾	D			D		D	D		D	D	D	D	
Импульсный/частотный/релейный выход	E			E		E	E		E	E	E	E	
Двойной импульсный выход ²⁾	F								F				
Импульсный/частотный/релейный выход Ex i, пассивный		G	G		G			G					G
Релейный выход	H			H		H	H		H	H	H	H	
Токовый вход 0/4–20 мА	I			I		I	I		I	I	I	I	
Вход сигнала состояния	J			J		J	J		J	J	J	J	

1) В качестве пользовательского входа/выхода можно выбрать определенный вход или выход →  23.

2) Если для выхода/входа 2 (021) выбран двойной импульсный выход (F), то для выхода/входа 3 (022) доступна к выбору только опция двойного импульсного выхода (F).

Выход/вход 1 и опции для выхода/входа 3 и 4

 Опции для выхода/входа 2 →  15

Код заказа «Выход; вход 1» (020) →	Возможные опции												
Токовый выход 4–20 мА HART	BA												
Токовый выход 4–20 мА HART Ex i, пассивный	↓	CA											
Токовый выход 4–20 мА HART Ex i, активный		↓	CC										
FOUNDATION Fieldbus			↓	SA									
FOUNDATION Fieldbus Ex i				↓	TA								
PROFIBUS DP					↓	LA							
PROFIBUS PA						↓	GA						
PROFIBUS PA Ex i							↓	HA					
Modbus RS485								↓	MA				
Встроенный 2-портовый коммутатор EtherNet/IP									↓	NA			
Встроенный 2-портовый коммутатор PROFINET										↓	RA		
PROFINET с Ethernet-APL											↓	RB	
PROFINET с Ethernet-APL, Ex i												↓	RC
Код заказа «Выход, вход 3» (022), «Выход, вход 4» (023) ¹⁾ →	↓	↓	↓	↓	↓	↓	↓	↓	↓	↓	↓	↓	↓
Нет назначения	A	A	A	A	A	A	A	A	A	A	A	A	A
Токовый выход 4–20 мА	B						B			B	B	B	B
Токовый выход 4–20 мА Ex i, пассивный ²⁾		C	C										
Пользовательский вход/выход	D					D			D	D	D	D	
Импульсный/частотный/релейный выход	E					E			E	E	E	E	
Двойной импульсный выход (ведомый) ³⁾	F								F				
Импульсный/частотный/релейный выход Ex i, пассивный ⁴⁾		G	G										
Релейный выход	H					H			H	H	H	H	
Токовый вход 0/4–20 мА	I					I			I	I	I	I	
Вход сигнала состояния	J					J			J	J	J	J	

1) Код заказа «Выход, вход 4» (023) предусмотрен только для прибора Proline 500 – цифровое исполнение, код заказа «Встроенная электроника ISEM», опция A.

2) Опция токового выхода 4–20 мА Ex i, пассивного (C), не сочетается с входом/выходом 4.

3) Опция двойного импульсного выхода (F) недоступна для входа/выхода 4.

4) Опция импульсного/частотного/релейного выхода Ex i, пассивного (G), не сочетается с входом/выходом 4.

Выходной сигнал

Токовый выход 4–20 мА HART

Код заказа	«Выход; вход 1» (20) Опция ВА: токовый выход 4–20 мА HART
Режим сигнала	Можно настроить следующим образом: <ul style="list-style-type: none"> ■ Активный ■ пассивный;
Токовый диапазон	Можно настроить следующим образом: <ul style="list-style-type: none"> ■ 4–20 мА NAMUR; ■ 4–20 мА US; ■ 4–20 мА; ■ 0–20 мА (только при активном режиме сигнала); ■ фиксированный ток.
Напряжение при разомкнутой цепи	28,8 В пост. тока (активн.)
Максимальное входное напряжение	30 В пост. тока (пассивн.)
Нагрузка	250 до 700 Ом
Разрешение	0,38 мкА
Демпфирование	Возможна настройка: 0 до 999,9 с
Назначенные измеряемые величины	<ul style="list-style-type: none"> ■ Объемный расход ■ массовый расход ■ скорректированный объемный расход ■ Скорость потока ■ Проводимость ■ Скорректированная проводимость ■ Температура ■ Температура электроники

Токовый выход 4–20 мА HART Ex i

Код заказа	«Выход; вход 1» (20), возможен выбор из следующих вариантов. <ul style="list-style-type: none"> ■ Опция СА: токовый выход 4–20 мА HART Ex i, пассивный ■ Опция СС: токовый выход 4–20 мА HART Ex i, активный
Режим сигнала	Зависит от выбранной версии заказа.
Токовый диапазон	Можно настроить следующим образом: <ul style="list-style-type: none"> ■ 4–20 мА NAMUR; ■ 4–20 мА US; ■ 4–20 мА; ■ 0–20 мА (только при активном режиме сигнала); ■ фиксированный ток.
Напряжение при разомкнутой цепи	21,8 В пост. тока (активн.)
Максимальное входное напряжение	30 В пост. тока (пассивн.)
Нагрузка	<ul style="list-style-type: none"> ■ 250 до 400 Ом (активный) ■ 250 до 700 Ом (пассивный)
Разрешение	0,38 мкА
Демпфирование	Возможна настройка: 0 до 999,9 с
Назначенные измеряемые величины	<ul style="list-style-type: none"> ■ Объемный расход ■ массовый расход ■ скорректированный объемный расход ■ Скорость потока ■ Проводимость ■ Скорректированная проводимость ■ Температура ■ Температура электроники

FOUNDATION Fieldbus

FOUNDATION Fieldbus	H1, МЭК 61158-2, гальванически развязанный
Передача данных	31,25 Кбит/с
Потребление тока	10 мА
Допустимое сетевое напряжение	9 до 32 В
Подключение по шине	Со встроенной защитой от обратной полярности

PROFIBUS DP

Кодирование сигнала	Код NRZ
Передача данных	От 9,6 кBaud до 12 MBaud
Нагрузочный резистор	Встроенный, активируется с помощью DIP-переключателей

PROFIBUS PA

PROFIBUS PA	В соответствии с EN 50170, том 2, МЭК 61158-2 (МВР), гальванически развязанный
Передача данных	31,25 Кбит/с
Потребление тока	10 мА
Допустимое сетевое напряжение	9 до 32 В
Подключение по шине	Со встроенной защитой от обратной полярности

Modbus RS485

Физический интерфейс	RS485 в соответствии со стандартом EIA/TIA-485
Оконечный резистор	встроенный, активируется с помощью DIP-переключателей

EtherNet/IP

Стандарты	В соответствии с IEEE 802.3
-----------	-----------------------------

PROFINET

Стандарты	В соответствии с IEEE 802.3
-----------	-----------------------------

PROFINET с Ethernet-APL

Использование прибора	<p>Подключение прибора к полевому коммутатору APL Прибор можно эксплуатировать только в соответствии со следующими классификациями портов APL:</p> <ul style="list-style-type: none"> ■ при использовании во взрывоопасных зонах: SLAA или SLAC¹⁾; ■ при использовании во невзрывоопасных зонах: SLAX. <p>Значения для подключения полевого коммутатора APL (в соответствии с классификацией портов APL, например SPCC или SPAA):</p> <ul style="list-style-type: none"> ■ максимальное входное напряжение: 15 В пост. тока; ■ минимальные выходные значения: 0,54 Вт. <p>Подключение прибора к коммутатору SPE Прибор можно эксплуатировать только в соответствии со следующим классом мощности PoDL (при использовании в невзрывоопасной зоне): класс мощности PoDL 10.</p> <p>Значения для подключения коммутатора SPE (в соответствии с классом мощности PoDL 10, 11 или 12):</p> <ul style="list-style-type: none"> ■ максимальное входное напряжение: 30 В пост. тока; ■ минимальные выходные значения: 1,85 Вт.
PROFINET	Соответствует стандартам МЭК 61158 и МЭК 61784
Ethernet-APL	Соответствует стандарту IEEE 802.3cg, спецификация порта APL версии 1.0, гальваническая развязка
Передача данных	10 Мбит/с
Потребление тока	<p>Преобразователь</p> <ul style="list-style-type: none"> ■ Макс. 400 мА (24 В) ■ Макс. 200 мА (110 В, 50/60 Гц; 230 В, 50/60 Гц)
Допустимое сетевое напряжение	9 до 30 В
Сетевое подключение	Со встроенной защитой от обратной полярности

- 1) Более подробные сведения о использовании прибора во взрывоопасных зонах содержатся в указаниях по технике безопасности, имеющих отношение к взрывозащите.

Токовый выход 4–20 мА


Код заказа	«Выход; вход 2» (21), «Выход; вход 3» (022) или «Выход; вход 4» (023) Опция В: токовый выход 4–20 мА
Режим сигнала	Можно настроить следующим образом: <ul style="list-style-type: none"> ■ Активный ■ пассивный;
Диапазон тока	Можно настроить следующим образом: <ul style="list-style-type: none"> ■ 4–20 мА NAMUR; ■ 4–20 мА US; ■ 4–20 мА; ■ 0–20 мА (только при активном режиме сигнала); ■ фиксированный ток.
Максимальные выходные значения	22,5 мА
Напряжение при разомкнутой цепи	28,8 В пост. тока (активн.)
Максимальное входное напряжение	30 В пост. тока (пассивн.)
Нагрузка	0 до 700 Ом
Разрешение	0,38 мкА

Демпфирование	Возможна настройка: 0 до 999,9 с
Назначенные измеряемые величины	<ul style="list-style-type: none"> ■ Объемный расход ■ массовый расход ■ скорректированный объемный расход ■ Скорость потока ■ Проводимость ■ Скорректированная проводимость ■ Температура ■ Температура электроники

Токовый выход 4–20 мА Ex i, пассивный

Код заказа	«Выход; вход 2» (21), «Выход; вход 3» (022) Опция С: токовый выход 4–20 мА Ex i, пассивный
Режим сигнала	пассивный;
Диапазон тока	Можно настроить следующим образом: <ul style="list-style-type: none"> ■ 4–20 мА NAMUR; ■ 4–20 мА US; ■ 4–20 мА; ■ фиксированный ток.
Максимальные выходные значения	22,5 мА
Максимальное входное напряжение	Пост. ток, 30 В
Нагрузка	0 до 700 Ом
Разрешение	0,38 мкА
Демпфирование	Возможна настройка: 0 до 999 с
Назначенные измеряемые величины	<ul style="list-style-type: none"> ■ Объемный расход ■ массовый расход ■ скорректированный объемный расход ■ Скорость потока ■ Проводимость ■ Скорректированная проводимость ■ Температура ■ Температура электроники

Импульсный/частотный/релейный выход

Функция	Можно настроить в качестве импульсного, частотного или релейного выхода.
Исполнение	Открытый коллектор Возможны следующие варианты настройки. <ul style="list-style-type: none"> ■ Активный ■ Пассивный ■ Пассивный NAMUR  Ex i, пассивный
Максимальные входные значения	30 В пост. тока, 250 мА (пассивн.)
Напряжение при разомкнутой цепи	28,8 В пост. тока (активн.)
Падение напряжения	Для 22,5 мА: ≤ 2 В пост. тока
Импульсный выход	
Максимальные входные значения	30 В пост. тока, 250 мА (пассивн.)

Максимальный выходной ток	22,5 мА (активн.)
Напряжение при разомкнутой цепи	28,8 В пост. тока (активн.)
Длительность импульса	Возможна настройка: 0,05 до 2 000 мс
Максимальная частота импульсов	10 000 Impulse/s
Значимость импульса	Возможна настройка
Измеряемые переменные, которые можно закрепить за выходом	<ul style="list-style-type: none"> ■ Объемный расход ■ Массовый расход ■ Скорректированный объемный расход
Частотный выход	
Максимальные входные значения	30 В пост. тока, 250 мА (пассивн.)
Максимальный выходной ток	22,5 мА (активный)
Напряжение при разомкнутой цепи	28,8 В пост. тока (активн.)
Частота выходного сигнала	Возможна настройка: частота конечного значения 2 до 10 000 Гц ($f_{\text{макс.}} = 12\,500$ Гц)
Демпфирование	Возможна настройка: 0 до 999,9 с
Отношение импульс/пауза	1:1
Измеряемые переменные, которые можно закрепить за выходом	<ul style="list-style-type: none"> ■ Объемный расход ■ Массовый расход ■ Скорректированный объемный расход ■ Скорость потока ■ Проводимость ■ Скорректированная проводимость ■ Температура ■ Температура электроники
Релейный выход	
Максимальные входные значения	30 В пост. тока, 250 мА (пассивн.)
Напряжение при разомкнутой цепи	28,8 В пост. тока (активн.)
Режим работы при переключении	Бинарный (есть проводимость или нет проводимости)
Задержка переключения	Возможна настройка: 0 до 100 с

Количество коммутационных циклов	Не ограничено
Закрепляемые функции	<ul style="list-style-type: none"> ■ Выкл. ■ Вкл. ■ Алгоритм диагностических действий ■ Предельное значение <ul style="list-style-type: none"> ■ Выкл. ■ Объемный расход ■ Массовый расход ■ Скорректированный объемный расход ■ Скорость потока ■ Проводимость ■ Скорректированная проводимость ■ Сумматор 1–3 ■ Температура ■ Температура электроники ■ Мониторинг направления потока ■ Состояние <ul style="list-style-type: none"> ■ Контроль заполнения трубопровода ■ Индекс налипания ■ Превышение предельного значения HBSI ■ Отсечка при низком расходе

Двойной импульсный выход

Функция	Двойной импульсный сигнал
Исполнение	Открытый коллектор Можно настроить следующим образом: <ul style="list-style-type: none"> ■ активный; ■ пассивный; ■ пассивный NAMUR.
Максимальные входные значения	30 В пост. тока, 250 мА (пассивн.)
Напряжение при разомкнутой цепи	28,8 В пост. тока (активн.)
Падение напряжения	Для 22,5 мА: ≤ 2 В пост. тока
Частота выхода	Конфигурируемый: 0 до 1 000 Гц
Демпфирование	Конфигурируемый: 0 до 999 с
Отношение импульс/пауза	1:1
Закрепляемые измеряемые переменные	<ul style="list-style-type: none"> ■ Объемный расход ■ Массовый расход ■ Скорректированный объемный расход ■ Скорость потока ■ Проводимость ■ Скорректированная проводимость ■ Температура ■ Температура электроники

Релейный выход

Функция	Релейный выход
Исполнение	Релейный выход, гальванически развязанный
Режим работы при переключении	Возможны следующие варианты настройки: <ul style="list-style-type: none"> ■ NO (нормально разомкнутый), заводская настройка; ■ NC (нормально замкнутый).

Макс. коммутационные свойства (пассивн.)	<ul style="list-style-type: none"> ■ 30 В пост. тока, 0,1 А ■ 30 В перем. тока, 0,5 А
Закрепляемые функции	<ul style="list-style-type: none"> ■ Выкл. ■ Вкл. ■ Алгоритм диагностических действий ■ Предельное значение <ul style="list-style-type: none"> ■ Выкл. ■ Объемный расход ■ Массовый расход ■ Скорректированный объемный расход ■ Скорость потока ■ Проводимость ■ Скорректированная проводимость ■ Сумматор 1-3 ■ Температура ■ Температура электроники ■ Мониторинг направления потока ■ Состояние <ul style="list-style-type: none"> ■ Контроль заполнения трубопровода ■ Индекс налипания ■ Превышение предельного значения HBSI ■ Отсечка при низком расходе

Пользовательский вход/выход

В процессе ввода в эксплуатацию пользовательскому входу/выходу присваивается **один** конкретный вход или выход (настраиваемый вход/выход).

Для назначения доступны следующие входы и выходы:

- токовый выход 4–20 мА (активный) или 0/4–20 мА (пассивный);
- импульсный/частотный/релейный выход;
- токовый вход 4–20 мА (активный) или 0/4–20 мА (пассивный);
- входной сигнал состояния.

В этом разделе описываются технические значения, соответствующие значениям входов и выходов.

Аварийный сигнал

В зависимости от интерфейса информация о сбое выводится следующим образом:

Токовый выход HART

Диагностика прибора	Состояние прибора считывается с помощью команды HART №48
----------------------------	--

PROFIBUS PA

Состояние и аварийный сигнал сообщения	Диагностика в соответствии с PROFIBUS PA, профиль 3.02
Ток ошибки FDE (Fault Disconnection Electronic)	0 мА

PROFIBUS DP

Состояние и аварийный сигнал (сообщения)	Диагностика в соответствии с PROFIBUS PA, профиль 3.02
---	--

EtherNet/IP

Диагностика прибора	Состояние прибора считывается во входном блоке
----------------------------	--

PROFINET

Диагностика прибора	Согласно «Протоколу прикладного уровня для децентрализованной периферии», версия 2.3
---------------------	--

PROFINET с Ethernet-APL

Диагностика прибора	Диагностика согласно правилам PROFINET PA (профиль 4)
---------------------	---

FOUNDATION Fieldbus

Состояние и аварийный сигнал сообщения	Диагностика в соответствии с FF-891
Ток ошибки FDE (Fault Disconnection Electronic)	0 мА

Modbus RS485

Режим отказа	Варианты: <ul style="list-style-type: none"> ■ Нечисловое значение вместо текущего измеренного значения ■ Последнее действительное значение
--------------	---

Токовый выход 0/4...20 мА

4 ... 20 мА

Режим отказа	Варианты: <ul style="list-style-type: none"> ■ 4 до 20 мА в соответствии с рекомендацией NAMUR NE 43 ■ 4 до 20 мА в соответствии со стандартом US ■ Минимальное значение: 3,59 мА ■ Максимальное значение: 22,5 мА ■ Произвольно определяемое значение между: 3,59 до 22,5 мА ■ Фактическое значение ■ Последнее действительное значение
--------------	---

0 ... 20 мА

Режим отказа	Варианты: <ul style="list-style-type: none"> ■ Максимальный уровень аварийного сигнала: 22 мА ■ Произвольно определяемое значение между: 0 до 20,5 мА
--------------	---

Импульсный/частотный/переключающий выход

Импульсный выход	
Режим отказа	Варианты: <ul style="list-style-type: none"> ■ Фактическое значение ■ Импульсы отсутствуют
Частотный выход	
Режим отказа	Варианты: <ul style="list-style-type: none"> ■ Фактическое значение ■ 0 Гц ■ Определенное значение ($f_{\text{макс}}$ 2 до 12 500 Гц)

Переключающий выход	
Режим отказа	Варианты: <ul style="list-style-type: none"> ■ Текущее состояние ■ Открытый ■ Закрытый

Релейный выход

Режим отказа	Варианты: <ul style="list-style-type: none"> ■ Текущее состояние ■ Открытый ■ Закрытый
--------------	---

Местный дисплей



Текстовый дисплей	Информация о причине и мерах по устранению
Подсветка	Красная подсветка указывает на неисправность прибора

 Сигнал состояния в соответствии с рекомендацией NAMUR NE 107

Интерфейс/протокол

- По системе цифровой связи
 - Протокол HART
 - FOUNDATION Fieldbus
 - PROFIBUS PA
 - PROFIBUS DP
 - Modbus RS485
 - Ethernet/IP
 - PROFINET
 - PROFINET с Ethernet-APL
- Через сервисный интерфейс
 - Сервисный интерфейс CDI-RJ45
 - Интерфейс WLAN

Отображение текстовых сообщений	С информацией о причине неполадки и мерах по ее устранению
---------------------------------	--

 Дополнительная информация о дистанционном управлении →  122

Веб-браузер

Текстовый дисплей	Информация о причине и мерах по устранению
-------------------	--

Светодиодные индикаторы (LED)

Информация о состоянии	Различные светодиодные индикаторы отображают состояние. Отображаемая информация зависит от выбранного исполнения прибора. <ul style="list-style-type: none"> ■ Активна подача сетевого напряжения ■ Активна передача данных ■ Произошла авария/ошибка прибора ■ Доступна сеть EtherNet/IP ■ Установлено соединение EtherNet/IP ■ Доступна сеть PROFINET ■ Установлено соединение PROFINET ■ Функция мигания индикатора PROFINET
------------------------	---

Нагрузка

Выходной сигнал → 17

Данные по
взрывозащищенному
подключению

Значения, связанные с обеспечением безопасности

Код заказа «Выход; вход 1»	Тип выхода	Значения, связанные с обеспечением безопасности «Выход; вход 1»	
		26 (+)	27 (-)
Опция BA	Токовый выход 4 до 20 mA HART	$U_N = 30 V_{DC}$ $U_M = 250 V_{AC}$	
Опция GA	PROFIBUS PA	$U_N = 32 V_{DC}$ $U_M = 250 V_{AC}$	
Опция LA	PROFIBUS DP	$U_N = 32 V_{DC}$ $U_M = 250 V_{AC}$	
Опция MA	Modbus RS485	$U_N = 30 V_{DC}$ $U_M = 250 V_{AC}$	
Опция SA	FOUNDATION Fieldbus	$U_N = 32 V_{DC}$ $U_M = 250 V_{AC}$	
Опция NA	Ethernet/IP	$U_N = 30 V_{DC}$ $U_M = 250 V_{AC}$	
Опция RA	PROFINET	$U_N = 30 V_{DC}$ $U_M = 250 V_{AC}$	
Опция RB	PROFINET с Ethernet-APL	Профиль SLAX порта APL Классы 10, 11, 12 SPE PoDL $U_N = 30 V_{DC}$ $U_M = 250 V_{AC}$	

Код заказа «Выход; вход 2» «Выход; вход 3» «Выход; вход 4»	Тип выхода	Значения, связанные с обеспечением безопасности					
		«Выход; вход 2»		«Выход; вход 3»		«Выход; вход 4» ¹⁾	
		24 (+)	25 (-)	22 (+)	23 (-)	20 (+)	21 (-)
Опция B	Токовый выход 4 до 20 mA	$U_N = 30 V_{DC}$ $U_M = 250 V_{AC}$					
Опция D	Пользовательский вход/выход	$U_N = 30 V_{DC}$ $U_M = 250 V_{AC}$					
Опция E	Импульсный/ частотный/релейный выход	$U_N = 30 V_{DC}$ $U_M = 250 V_{AC}$					
Опция F	Двойной импульсный выход	$U_N = 30 V_{DC}$ $U_M = 250 V_{AC}$					
Опция H	Релейный выход	$U_N = 30 V_{DC}$ $I_N = 100 mA_{DC}/500 mA_{AC}$ $U_M = 250 V_{AC}$					
Опция I	Токовый вход 4 до 20 mA	$U_N = 30 V_{DC}$ $U_M = 250 V_{AC}$					
Опция J	Вход сигнала состояния	$U_N = 30 V_{DC}$ $U_M = 250 V_{AC}$					

1) Код заказа «Выход; вход 4» доступен только для прибора Proline 500 – цифровое исполнение.

Значения для искробезопасного исполнения

Код заказа «Выход; вход 1»	Тип выхода	Значения для искробезопасного исполнения «Выход; вход 1»	
		26 (+)	27 (-)
Опция СА	Токовый выход 4–20 мА HART Ex i, пассивный	$U_i = 30 \text{ В}$ $I_i = 100 \text{ мА}$ $P_i = 1,25 \text{ Вт}$ $L_i = 0 \text{ мкГн}$ $C_i = 6 \text{ нФ}$	
Опция СС	Токовый выход 4–20 мА HART Ex i, активный	Ex ia ¹⁾ $U_0 = 21,8 \text{ В}$ $I_0 = 90 \text{ мА}$ $P_0 = 491 \text{ мВт}$ $L_0 = 4,1 \text{ мГн (ПС)}/15 \text{ мГн (ПВ)}$ $C_0 = 160 \text{ нФ (ПС)}/1160 \text{ нФ (ПВ)}$ $U_i = 30 \text{ В}$ $I_i = 10 \text{ мА}$ $P_i = 0,3 \text{ Вт}$ $L_i = 5 \text{ мкГн}$ $C_i = 6 \text{ нФ}$	Ex ic ²⁾ $U_0 = 21,8 \text{ В}$ $I_0 = 90 \text{ мА}$ $P_0 = 491 \text{ мВт}$ $L_0 = 9 \text{ мГн (ПС)}/39 \text{ мГн (ПВ)}$ $C_0 = 600 \text{ нФ (ПС)}/4000 \text{ нФ (ПВ)}$
Опция НА	PROFIBUS PA Ex i (Полевой прибор FISCO)	Ex ia ¹⁾ $U_i = 30 \text{ В}$ $I_i = 570 \text{ мА}$ $P_i = 8,5 \text{ Вт}$ $L_i = 10 \text{ мкГн}$ $C_i = 5 \text{ нФ}$	Ex ic ²⁾ $U_i = 32 \text{ В}$ $I_i = 570 \text{ мА}$ $P_i = 8,5 \text{ Вт}$ $L_i = 10 \text{ мкГн}$ $C_i = 5 \text{ нФ}$
Опция ТА	FOUNDATION Fieldbus Ex i	Ex ia ¹⁾ $U_i = 30 \text{ В}$ $I_i = 570 \text{ мА}$ $P_i = 8,5 \text{ Вт}$ $L_i = 10 \text{ мкГн}$ $C_i = 5 \text{ нФ}$	Ex ic ²⁾ $U_i = 32 \text{ В}$ $I_i = 570 \text{ мА}$ $P_i = 8,5 \text{ Вт}$ $L_i = 10 \text{ мкГн}$ $C_i = 5 \text{ нФ}$
Опция RC	PROFINET с Ethernet-APL Ex i	Ex ia ¹⁾ Двойная силовая нагрузка 2-WISE, профиль SLAA порта APL	Ex ic ²⁾ Двойная силовая нагрузка 2-WISE, профиль SLAC порта APL

- 1) Доступно только для преобразователя Proline 500 в исполнении «Зона 1, класс I, раздел 1».
2) Доступно только для цифрового преобразователя Proline 500 в исполнении «Зона 2; класс I, раздел 2».

Код заказа «Выход; вход 2» «Выход; вход 3» «Выход; вход 4»	Тип выхода	Значения для искробезопасного исполнения или значения NIFW					
		Выход; вход 2		Выход; вход 3		Выход; вход 4 ¹⁾	
		24 (+)	25 (-)	22 (+)	23 (-)	20 (+)	21 (-)
Опция С	Токовый выход 4–20 мА Ex i, пассивный	$U_i = 30 \text{ В}$ $I_i = 100 \text{ мА}$ $P_i = 1,25 \text{ Вт}$ $L_i = 0$ $C_i = 0$					
Опция G	Импульсный/частотный/переключающий выход Ex i, пассивный	$U_i = 30 \text{ В}$ $I_i = 100 \text{ мА}$ $P_i = 1,25 \text{ Вт}$ $L_i = 0$ $C_i = 0$					

- 1) Код заказа «Выход; вход 4» доступна только для прибора Proline 500 с цифровым преобразователем.

Отсечка при низком расходе Точки переключения для отсечки при низком расходе выбираются пользователем.

Гальваническая развязка Выходы гальванически развязаны:

- с источником питания;
- между собой;
- с клеммой выравнивания потенциалов (PE).

Данные протокола**HART**

ID изготовителя	0x11
ID типа прибора	0x3C
Версия протокола HART	7
Файлы описания прибора (DTM, DD)	Информация и файлы доступны по адресу: www.endress.com
Нагрузка HART	Мин. 250 Ом
Системная интеграция	Информация о системной интеграции: руководство по эксплуатации → 145. <ul style="list-style-type: none"> ▪ Передача измеряемых величин по протоколу HART ▪ Функциональность Burst Mode (Пакетный режим)



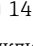
Данные протокола

Идентификатор изготовителя	0x452B48 (шестнадцатеричный формат)
Идентификационный номер	0x103C (шестнадцатеричный формат)
Версия прибора	1
Версия файлов описания прибора (DD)	Информация и файлы содержатся в следующих источниках. <ul style="list-style-type: none"> ▪ www.endress.com ▪ www.fieldcommgroup.org
Версия файла совместимости (CFF)	
Комплект для тестирования на совместимость (Interoperability Test Kit, ИТК)	Версия 6.2.0
Номер операции испытания ИТК	Информация: <ul style="list-style-type: none"> ▪ www.endress.com ▪ www.fieldcommgroup.org
Поддержка функции Link Master (LAS)	Да
Выбор функций Link Master и Basic Device	Да Заводская настройка: Basic Device
Адрес узла	Заводская настройка: 247 (0xF7)
Поддерживаемые функции	Поддерживаются следующие методы. <ul style="list-style-type: none"> ▪ Перезапуск ▪ Перезапуск ENP ▪ Диагностика ▪ Перевод в режим OOS ▪ Перевод в режим AUTO ▪ Чтение данных трендов ▪ Чтение журнала регистрации событий
Виртуальные коммуникационные связи (VCR)	
Количество VCR	44
Количество связанных объектов в VFD	50

Неизменяемые записи	1
VCR клиента	0
VCR сервера	10
VCR источника	43
VCR назначения	0
VCR подписчика	43
VCR издателя	43
Пропускная способность канала прибора	
Временной интервал	4
Мин. задержка между PDU	8
Макс. задержка ответа	16
Системная интеграция	<p>Информация о системной интеграции: см. руководство по эксплуатации → 145.</p> <ul style="list-style-type: none"> ▪ Циклическая передача данных ▪ Описание модулей ▪ Время исполнения ▪ Методы



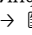
Данные протокола

Идентификатор изготовителя	0x11
Идентификационный номер	0x1570
Версия профиля	3.02
Файлы описания прибора (GSD, DTM, DD)	<p>Информация и файлы содержатся в следующих источниках.</p> <ul style="list-style-type: none"> ▪ https://www.endress.com/download <p>На странице изделия: «Продукты» → поиск изделий → ссылки</p> <ul style="list-style-type: none"> ▪ https://www.profibus.com
Поддерживаемые функции	<ul style="list-style-type: none"> ▪ Идентификация и техническое обслуживание Простейшая идентификация прибора – по системе управления и заводской табличке ▪ Выгрузка/загрузка по PROFIBUS Считывание и запись параметров с помощью выгрузки/загрузки данных PROFIBUS происходит до десяти раз быстрее ▪ Краткая информация о состоянии Кратчайшая и интуитивно понятная диагностическая информация с разбивкой выдаваемых диагностических сообщений по категориям
Настройка адреса прибора	<ul style="list-style-type: none"> ▪ DIP-переключатели на электронном модуле ввода/вывода ▪ Посредством управляющих программ (например, FieldCare)


Совместимость с более ранними моделями	<p>В случае замены прибора измерительный прибор Promag 500 поддерживает совместимость по циклическим данным с предыдущими моделями. Исправлять технические параметры сети PROFIBUS в GSD-файле прибора Promag 500 не требуется.</p> <p>Предыдущие модели:</p> <ul style="list-style-type: none"> ■ Promag 50 PROFIBUS DP <ul style="list-style-type: none"> ■ Идентификационный номер: 1546 (шестнадцатеричный формат) ■ Расширенный GSD-файл: EH3x1546.gsd ■ Стандартный GSD-файл: EH3_1546.gsd ■ Promag 53 PROFIBUS DP <ul style="list-style-type: none"> ■ Идентификационный номер: 1526 (шестнадцатеричный формат) ■ Расширенный GSD-файл: EH3x1526.gsd ■ Стандартный GSD-файл: EH3_1526.gsd <p> Описание функций совместимости: Руководство по эксплуатации →  145.</p>
Системная интеграция	<p>Информация о системной интеграции: см. руководство по эксплуатации →  145.</p> <ul style="list-style-type: none"> ■ Циклическая передача данных ■ Блочная модель ■ Описание модулей



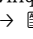
Данные протокола

Идентификатор изготовителя	0x11
Идентификационный номер	0x156C
Версия профиля	3.02
Файлы описания прибора (GSD, DTM, DD)	<p>Информация и файлы содержатся в следующих источниках.</p> <ul style="list-style-type: none"> ■ https://www.endress.com/download На странице изделия: «Продукты» → поиск изделий → ссылки ■ https://www.profibus.com
Поддерживаемые функции	<ul style="list-style-type: none"> ■ Идентификация и техническое обслуживание Простейшая идентификация прибора – по системе управления и заводской табличке ■ Выгрузка/загрузка по PROFIBUS Считывание и запись параметров с помощью выгрузки/загрузки данных PROFIBUS происходит до десяти раз быстрее ■ Краткая информация о состоянии Кратчайшая и интуитивно понятная диагностическая информация с разбивкой выдаваемых диагностических сообщений по категориям
Настройка адреса прибора	<ul style="list-style-type: none"> ■ DIP-переключатели на электронном модуле ввода/вывода ■ Локальный дисплей ■ Посредством управляющих программ (например, FieldCare)

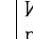
Совместимость с более ранними моделями	<p>В случае замены прибора измерительный прибор Promag 500 поддерживает совместимость по циклическим данным с предыдущими моделями. Исправлять технические параметры сети PROFIBUS в GSD-файле прибора Promag 500 не требуется.</p> <p>Предыдущие модели:</p> <ul style="list-style-type: none"> ▪ Promag 50 PROFIBUS PA <ul style="list-style-type: none"> ▪ Идентификационный номер: 1525 (шестнадцатеричный формат) ▪ Расширенный GSD-файл: EH3x1525.gsd ▪ Стандартный GSD-файл: EH3_1525.gsd ▪ Promag 53 PROFIBUS PA <ul style="list-style-type: none"> ▪ Идентификационный номер: 1527 (шестнадцатеричный формат) ▪ Расширенный GSD-файл: EH3x1527.gsd ▪ Стандартный GSD-файл: EH3_1527.gsd <p> Описание функций совместимости: Руководство по эксплуатации →  145.</p>
Системная интеграция	<p>Информация о системной интеграции: см. руководство по эксплуатации →  145.</p> <ul style="list-style-type: none"> ▪ Циклическая передача данных ▪ Блочная модель ▪ Описание модулей

Modbus RS485

Протокол	Спецификация прикладных протоколов Modbus 1.1
Показатели времени отклика	<ul style="list-style-type: none"> ▪ Прямой доступ к данным: обычно 25 до 50 мс ▪ Буфер автосканирования (диапазон данных): обычно 3 до 5 мс
Тип прибора	Ведомый
Диапазон адресов ведомого устройства	1 до 247
Диапазон широковещательных адресов	0
Коды функций	<ul style="list-style-type: none"> ▪ 03: Считывание регистра временного хранения информации ▪ 04: Считывание входного регистра ▪ 06: Запись отдельных регистров ▪ 08: Диагностика ▪ 16: Запись нескольких регистров ▪ 23: Чтение/запись нескольких регистров
Широковещательные сообщения	<p>Поддерживаются следующими кодами функций:</p> <ul style="list-style-type: none"> ▪ 06: Запись отдельных регистров ▪ 16: Запись нескольких регистров ▪ 23: Чтение/запись нескольких регистров
Поддерживаемая скорость передачи	<ul style="list-style-type: none"> ▪ 1 200 BAUD ▪ 2 400 BAUD ▪ 4 800 BAUD ▪ 9 600 BAUD ▪ 19 200 BAUD ▪ 38 400 BAUD ▪ 57 600 BAUD ▪ 115 200 BAUD
Режим передачи данных	<ul style="list-style-type: none"> ▪ ASCII ▪ RTU
Доступ к данным	<p>Доступ к каждому параметру прибора можно осуществить с помощью Modbus RS485.</p> <p> Информация о регистрах Modbus</p>

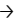
Совместимость с более ранними моделями	<p>В случае замены прибора: измерительный прибор Promag 500 поддерживает совместимость по регистрам Modbus для переменных процесса и диагностической информации с предыдущими моделями Promag 53. Изменение технических параметров в системе автоматизации не требуется.</p> <p> Описание функций совместимости: Руководство по эксплуатации →  145.</p>
Системная интеграция	<p>Информация о системной интеграции: руководство по эксплуатации →  145.</p> <ul style="list-style-type: none"> ▪ Информация Modbus RS485 ▪ Коды функций ▪ Информация о регистрах ▪ Время отклика ▪ Карта данных Modbus

Данные протокола

Протокол	<ul style="list-style-type: none"> ▪ Библиотека сетей CIP, том 1: Общий промышленный протокол ▪ Библиотека сетей CIP, том 2: Адаптация CIP в сети EtherNet/IP
Тип связи	<ul style="list-style-type: none"> ▪ 10Base-T ▪ 100Base-TX
Профиль прибора	Базовый прибор (тип изделия: 0x2B)
Идентификатор изготовителя	0x000049E
Идентификатор типа прибора	0x103C
Скорости передачи	Поддерживается автоматически: $10/100$ Mbit, с полудуплексным и полнодуплексным отслеживанием
Полярность	Автоматическая настройка полярности для коррекции перекрещивающихся пар TxD и RxD
Поддерживаемые подключения CIP	Макс. 3 подключения
Явные подключения	Макс. 6 подключений
Подключения ввода/вывода	Макс. 6 подключений (сканер)
Опции настройки измерительного прибора	<ul style="list-style-type: none"> ▪ DIP-переключатели на модуле электроники для настройки IP-адреса ▪ Программное обеспечение для данного изготовителя (FieldCare) ▪ Дополнительно Profile Level 3 для систем управления Rockwell Automation ▪ Веб-браузер ▪ Электронная таблица данных (EDS) встроена в измерительный прибор
Настройка интерфейса EtherNet	<ul style="list-style-type: none"> ▪ Скорость: 10 Мбит, 100 Мбит, автоматический выбор (заводская настройка) ▪ Дуплекс: полудуплекс, полный дуплекс, автоматическое определение (заводская настройка)
Настройка адреса прибора	<ul style="list-style-type: none"> ▪ DIP-переключатели на модуле электроники для настройки IP-адреса (последний октет) ▪ DHCP ▪ Программное обеспечение для данного изготовителя (FieldCare) ▪ Дополнительно Profile Level 3 для систем управления Rockwell Automation ▪ Веб-браузер ▪ Инструменты EtherNet/IP, например, RSLinx (Rockwell Automation)
Топология Device Level Ring (DLR)	Да
Системная интеграция	<p>Информация о системной интеграции: см. руководство по эксплуатации →  145.</p> <ul style="list-style-type: none"> ▪ Циклическая передача данных ▪ Блочная модель ▪ Входная и выходная группы

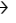
Данные протокола

Протокол	«Протокол прикладного уровня для децентрализованных периферийных устройств и распределенных автоматизированных систем», версия 2.3
Тип связи	100 Мбит/с
Класс соответствия	Класс соответствия В
Класс действительной нагрузки	Класс нагрузки на сеть – 2 0 Мбит/с
Скорости передачи	Автоматический выбор 100 Мбит/с с определением полнодуплексного режима
Периоды циклов	От 8 мс
Полярность	Автоматическая настройка полярности для коррекции перекрещивающихся пар TxD и RxD
Протокол резервирования среды передачи (MRP)	Да
Поддержка резервирования системы	Резервирование системы S2 (2 AR с 1 NAP)
Профиль прибора	Идентификатор прикладного интерфейса 0xF600 Базовый прибор
Идентификатор изготовителя	0x11
Идентификатор типа прибора	0x843C
Файлы описания прибора (GSD, DTM, DD)	Информация и файлы содержатся в следующих источниках. <ul style="list-style-type: none"> ▪ www.endress.com На странице прибора: Документы/ПО → драйверы прибора ▪ www.profibus.com
Поддерживаемые подключения	<ul style="list-style-type: none"> ▪ 2 x AR (контроллер ввода/вывода AR) ▪ 1 x AR (допустимо подключение к устройству контроля ввода/вывода AR) ▪ 1 x вход CR (интерфейс связи) ▪ 1 x выход CR (интерфейс связи) ▪ 1 x аварийный сигнал CR (интерфейс связи)
Опции настройки измерительного прибора	<ul style="list-style-type: none"> ▪ DIP-переключатели на модуле электроники, для указания названия прибора (последняя часть) ▪ ПО для управления производственными активами (FieldCare, DeviceCare, Field Xpert) ▪ Встроенный веб-сервер (связь осуществляется посредством веб-браузера и IP-адреса) ▪ Основной файл прибора (GSD), доступен для чтения посредством встроенного веб-сервера измерительного прибора. ▪ Управление на месте эксплуатации
Настройка названия прибора	<ul style="list-style-type: none"> ▪ DIP-переключатели на модуле электроники, для указания названия прибора (последняя часть) ▪ Протокол DCP ▪ ПО для управления производственными активами (FieldCare, DeviceCare, Field Xpert) ▪ Встроенный веб-сервер

Поддерживаемые функции	<ul style="list-style-type: none"> ■ Идентификация и техническое обслуживание, простая идентификация прибора следующими средствами. <ul style="list-style-type: none"> ■ Система управления ■ Заводская табличка ■ Состояние измеренного значения Переменные процесса связаны с состоянием измеренного значения. ■ Режим мигания индикатора на локальном дисплее для простой идентификации прибора и назначения функций ■ Управление прибором с помощью ПО для управления производственными активами (например, FieldCare, DeviceCare, SIMATIC PDM)
Системная интеграция	<p>Информация о системной интеграции: см. руководство по эксплуатации →  145.</p> <ul style="list-style-type: none"> ■ Циклическая передача данных ■ Обзор и описание модулей ■ Кодировка данных состояния ■ Начальная настройка ■ Заводская настройка

Данные протокола

Протокол	«Протокол прикладного уровня для децентрализованных периферийных устройств и распределенных автоматизированных систем», версия 2.4
Тип связи	Ethernet Advanced Physical Layer 10BASE-T1L
Класс соответствия	Класс соответствия В (РА)
Класс действительной нагрузки	Класс нагрузки на сеть – 2 0 Мбит/с
Скорости передачи	10 Мбит/с, полнодуплексный
Периоды циклов	64 мс
Полярность	Автоматическая коррекция пересечения сигнальных линий «Сигнал APL +» и «Сигнал APL -»
Протокол резервирования среды передачи (MRP)	Недоступен (подключение к полевому коммутатору APL в режиме «точка-точка»)
Поддержка резервирования системы	Резервирование системы S2 (2 AR с 1 NAP)
Профиль прибора	PROFINET PA, профиль 4 (идентификатор прикладного интерфейса API: 0x9700)
Идентификатор изготовителя	0x11
Идентификатор типа прибора	0xA43C
Файлы описания прибора (GSD, DTM, FDI)	<p>Информация и файлы содержатся в следующих источниках.</p> <ul style="list-style-type: none"> ■ www.endress.com/download На странице изделия: «Продукты» → поиск изделий → ссылки ■ www.profibus.com
Поддерживаемые подключения	<ul style="list-style-type: none"> ■ 2 x AR (контроллер ввода/вывода AR) ■ 2 x AR (допустимо подключение к устройству контроля ввода/вывода AR)
Опции настройки измерительного прибора	<ul style="list-style-type: none"> ■ DIP-переключатели на модуле электроники, для указания названия прибора (последняя часть) ■ ПО для управления производственными активами (FieldCare, DeviceCare, Field Xpert) ■ Встроенный веб-сервер (связь осуществляется посредством веб-браузера и IP-адреса) ■ Основной файл прибора (GSD), доступен для чтения посредством встроенного веб-сервера измерительного прибора. ■ Управление на месте эксплуатации


Настройка названия прибора	<ul style="list-style-type: none"> ▪ DIP-переключатели на модуле электроники, для указания названия прибора (последняя часть) ▪ Протокол DCP ▪ ПО для управления производственными активами (FieldCare, DeviceCare, Field Xpert) ▪ Встроенный веб-сервер
Поддерживаемые функции	<ul style="list-style-type: none"> ▪ Идентификация и техническое обслуживание, простая идентификация прибора следующими средствами. <ul style="list-style-type: none"> ▪ Система управления ▪ Заводская табличка ▪ Состояние измеренного значения Переменные процесса связаны с состоянием измеренного значения. ▪ Режим мигания индикатора на локальном дисплее для простой идентификации прибора и назначения функций ▪ Управление прибором с помощью ПО для управления производственными активами (например, FieldCare, DeviceCare, SIMATIC PDM с пакетом FDI)
Системная интеграция	<p>Информация о системной интеграции: см. руководство по эксплуатации →  145.</p> <ul style="list-style-type: none"> ▪ Циклическая передача данных ▪ Обзор и описание модулей ▪ Кодировка данных состояния ▪ Начальная настройка ▪ Заводская настройка

Источник питания


Назначение клемм

Преобразователь: сетевое напряжение, входы/выходы


HART

Сетевое напряжение		Вход/выход 1		Вход/выход 2		Вход/выход 3		Вход/выход 4	
1 (+)	2 (-)	26 (+)	27 (-)	24 (+)	25 (-)	22 (+)	23 (-)	20 (+)	21 (-)
Назначение клемм зависит от заказанного исполнения прибора →  15.									


FOUNDATION Fieldbus

Сетевое напряжение		Вход/выход 1		Вход/выход 2		Вход/выход 3		Вход/выход 4	
1 (+)	2 (-)	26 (A)	27 (B)	24 (+)	25 (-)	22 (+)	23 (-)	20 (+)	21 (-)
Назначение клемм зависит от заказанного исполнения прибора →  15.									

PROFIBUS DP

Сетевое напряжение		Вход/выход 1		Вход/выход 2		Вход/выход 3		Вход/выход 4	
1 (+)	2 (-)	26 (B)	27 (A)	24 (+)	25 (-)	22 (+)	23 (-)	20 (+)	21 (-)
Назначение клемм зависит от заказанного исполнения прибора →  15.									

PROFIBUS PA

Сетевое напряжение		Вход/выход 1		Вход/выход 2		Вход/выход 3		Вход/выход 4	
1 (+)	2 (-)	26 (B)	27 (A)	24 (+)	25 (-)	22 (+)	23 (-)	20 (+)	21 (-)
Назначение клемм зависит от заказанного исполнения прибора →  15.									

Modbus RS485

Сетевое напряжение		Вход/выход 1		Вход/выход 2		Вход/выход 3		Вход/выход 4	
1 (+)	2 (-)	26 (B)	27 (A)	24 (+)	25 (-)	22 (+)	23 (-)	20 (+)	21 (-)
Назначение клемм зависит от заказанного исполнения прибора → 15.									

EtherNet/IP

Сетевое напряжение		Вход/выход 1		Вход/выход 2		Вход/выход 3		Вход/выход 4	
1 (+)	2 (-)	EtherNet/IP (разъем RJ45)		24 (+)	25 (-)	22 (+)	23 (-)	20 (+)	21 (-)
Назначение клемм зависит от заказанного исполнения прибора → 15.									

PROFINET

Сетевое напряжение		Вход/выход 1		Вход/выход 2		Вход/выход 3		Вход/выход 4	
1 (+)	2 (-)	PROFINET (разъем RJ45)		24 (+)	25 (-)	22 (+)	23 (-)	20 (+)	21 (-)
Назначение клемм зависит от заказанного исполнения прибора → 15.									

PROFINET с Ethernet-APL

Сетевое напряжение		Вход/выход 1		Вход/выход 2		Вход/выход 3		Вход/выход 4	
1 (+)	2 (-)	EtherNet/IP (разъем RJ45)		24 (+)	25 (-)	22 (+)	23 (-)	20 (+)	21 (-)
Назначение клемм зависит от заказанного исполнения прибора → 15.									

Подключение соединительного кабеля

Датчик и преобразователь, установленные в различных местах, соединяются друг с другом соединительным кабелем. Этот кабель подключается через клеммный отсек сенсора и кабельные вводы преобразователя.

Назначение клемм и подключение соединительного кабеля:

- Proline 500 – цифровое исполнение → 40
- Proline 500 → 41

Разъемы, предусмотренные для прибора

Разъемы приборов запрещается использовать во взрывоопасных зонах!

Разъемы приборов для систем Fieldbus

Код заказа «Вход; выход 1»

- Опция **SA** «FOUNDATION Fieldbus» → 37
- Опция **GA** «PROFIBUS PA» → 37
- Опция **NA** «EtherNet/IP» → 37
- Опция **RA** «PROFINET» → 37
- Опция **RB** «PROFINET с Ethernet-APL» → 37

Разъем прибора для подключения к сервисному интерфейсу

Код заказа «Встроенные аксессуары»

Опция **NB**, адаптер RJ45 M12 (сервисный интерфейс) → 39

Код заказа «Вход; выход 1», опция SA «FOUNDATION Fieldbus»

Код заказа «Электроподключение»	Кабельный ввод/соединение → 41	
	2	3
M, 3, 4, 5	Разъем на кабель 7/8 дюйма	-

Код заказа «Вход; выход 1», опция GA «PROFIBUS PA»

Код заказа «Электроподключение»	Кабельный ввод/соединение → 41	
	2	3
L, N, P, U	Разъем M12 × 1	-

Код заказа «Вход; выход 1», опция NA «EtherNet/IP»

Код заказа «Электроподключение»	Кабельный ввод/соединение → 41	
	2	3
L, N, P, U	Разъем M12 × 1	-
R ^{1) 2)} , S ^{1) 2)} , T ^{1) 2)} , V ^{1) 2)} .	Разъем M12 × 1	Разъем M12 × 1

- 1) Запрещается комбинировать с наружной антенной WLAN (код заказа «Принадлежности в комплекте», опция P8) переходника RJ45 M12 для сервисного интерфейса (код заказа «Принадлежности встроенные», опция NB) или дистанционного дисплея и устройства управления DKX001.
- 2) Пригодно для интегрирования прибора в кольцевую топологию.

Код заказа «Вход; выход 1», опция RA «PROFINET»

Код заказа «Электроподключение»	Кабельный ввод/соединение → 41	
	2	3
L, N, P, U	Разъем M12 × 1	-
R ^{1) 2)} , S ^{1) 2)} , T ^{1) 2)} , V ^{1) 2)} .	Разъем M12 × 1	Разъем M12 × 1

- 1) Запрещается комбинировать с наружной антенной WLAN (код заказа «Принадлежности в комплекте», опция P8) переходника RJ45 M12 для сервисного интерфейса (код заказа «Принадлежности встроенные», опция NB) или дистанционного дисплея и устройства управления DKX001.
- 2) Пригодно для интегрирования прибора в кольцевую топологию.

Код заказа «Вход; выход 1», опция RB «PROFINET с Ethernet-APL»

Код заказа «Электрическое подключение»	Кабельный ввод/подключение → 41	
	2	3
L, N, P, U	Разъем M12 (1 шт.)	-

Код заказа «Встроенные аксессуары», опция NB: «Переходник RJ45 M12 (сервисный интерфейс)»

Код заказа «Встроенные аксессуары»	Кабельный ввод/муфта → 41	
	Кабельный ввод 2	Кабельный ввод 3
NB	Разъем M12 × 1	-

Назначение контактов,
разъем прибора

Назначение контактов в разъеме прибора,

Контакт	Назначение		Кодировка	Разъем/гнездо
	Сигнал	Заземление		
1	+	Сигнал +	A	Разъем
2	-	Сигнал -		
3		Заземление		
4		Нет назначения		

Назначение контактов в разъеме прибора,

Контакт	Назначение		Кодировка	Разъем/гнездо
	Сигнал	Заземление		
1	+	PROFIBUS PA +	A	Разъем
2		Заземление		
3	-	PROFIBUS PA -		
4		Нет назначения		



Рекомендуемый разъем

- Binder, серия 713, каталожный номер 99 1430 814 04
- Phoenix, каталожный номер 1413934 SACC-FS-4QO SH PBPA SCO

Назначение контактов в разъеме прибора,

Контакт	Назначение		Кодировка	Разъем/гнездо
	Сигнал	Заземление		
1	+	TD +	D	Гнездо
2	+	RD +		
3	-	TD -		
4	-	RD -		
Кодировка			Разъем/гнездо	
D			Гнездо	



Рекомендуемый разъем

- Binder, серия 825, каталожный номер 99 3729 810 04
- Phoenix, каталожный номер 1543223 SACC-M12MSD-4Q

Назначение контактов в разъеме прибора,

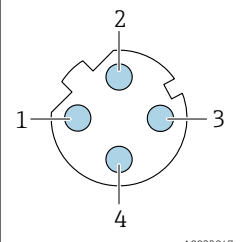
Контакт	Назначение		Кодировка	Разъем/гнездо
	Сигнал	Заземление		
1	-	Сигнал APL -	A	Гнездо
2	+	Сигнал APL +		
3		Кабельный экран ¹		
4		Нет назначения		
Металлический корпус разъема		Экран кабеля		
¹ Если используется кабельный экран.				



Рекомендуемый разъем

- Binder, серия 713, каталожный номер 99 1430 814 04
- Phoenix, каталожный номер 1413934 SACC-FS-4QO SH PBPA SCO

Назначение контактов в разъеме прибора,

	Кон такт		Назначение
	1	+	Tx
	2	+	Rx
	3	-	Tx
	4	-	Rx
	Кодировк а		Разъем/гнездо
D		Гнездо	

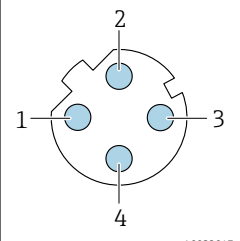


Рекомендуемый разъем

- Binder, серия 763, каталожный номер 99 3729 810 04
- Phoenix, каталожный номер 1543223 SACC-M12MSD-4Q

Назначение контактов в разъеме прибора,

Код заказа «Встроенные аксессуары», опция **NB**: «Переходник RJ45 M12 (сервисный интерфейс)»

	Кон такт		Назначение
	1	+	Tx
	2	+	Rx
	3	-	Tx
	4	-	Rx
	Кодировк а		Разъем/гнездо
D		Гнездо	



Рекомендуемый разъем

- Binder, серия 763, каталожный номер 99 3729 810 04
- Phoenix, каталожный номер 1543223 SACC-M12MSD-4Q

Сетевое напряжение

Код заказа «Источник питания»	Напряжение на клеммах		Частотный диапазон
Опция D	Пост. ток, 24 В	±20 %	–
Опция E	Перем. ток 100 до 240 В	–15 ... +10 %	50/60 Гц, ±4 Гц
Опция I	Пост. ток, 24 В	±20 %	–
	Перем. ток 100 до 240 В	–15 ... +10 %	50/60 Гц, ±4 Гц

Потребляемая мощность

Преобразователь

Макс. 10 Вт (активная мощность)

Ток включения	Макс. 36 А (<5 мс) согласно рекомендации NAMUR NE 21
---------------	--

Потребление тока

Преобразователь

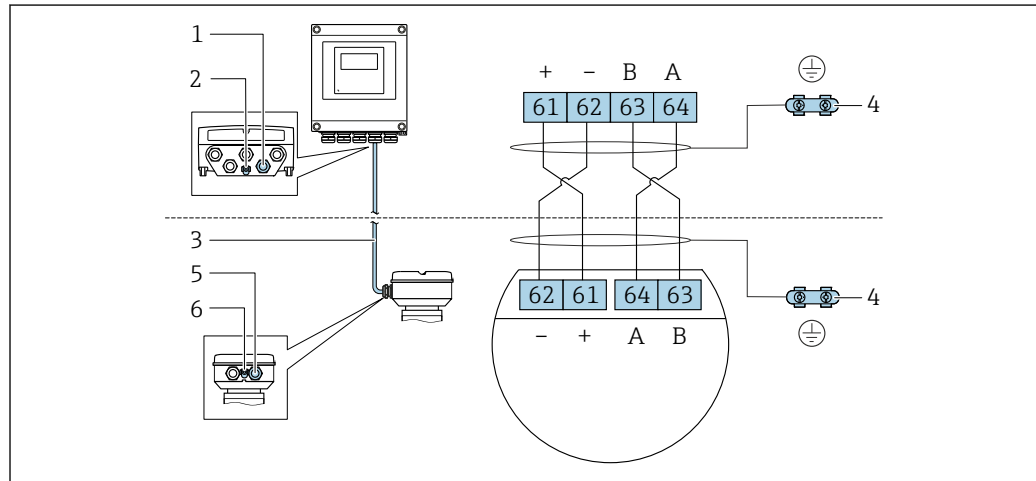
- Макс. 400 мА (24 В)
- Макс. 200 мА (110 В, 50/60 Гц; 230 В, 50/60 Гц)

Сбой питания

- Сумматоры останавливают подсчет на последнем измеренном значении.
- Параметры настройки хранятся в памяти прибора или в подключаемом модуле памяти (HistoROM DAT) в зависимости от исполнения прибора.
- Сохраняются сообщения об ошибках (в т.ч. значение счетчика отработанного времени).

Элемент защиты от перегрузки по току

- Прибор следует эксплуатировать со специальным автоматическим выключателем, так как собственный выключатель питания для прибора не предусмотрен.
- Автоматический выключатель должен быть легко доступен и оснащен соответствующей маркировкой.
 - Допустимый номинальный ток автоматического выключателя: от 2 А до 10 А.

Электрическое подключение**Подключение соединительного кабеля: Proline 500 – цифровое исполнение**

A0028198

- 1 Кабельный ввод для соединительного кабеля на корпусе преобразователя
- 2 Клеммное подключение для выравнивания потенциалов (PE)
- 3 Соединительный кабель для подключения ISEM
- 4 Заземление через клемму заземления; в исполнении с разъемом заземление осуществляется через разъем
- 5 Кабельный ввод для соединительного кабеля на корпусе клеммного отсека датчика
- 6 Клеммное подключение для выравнивания потенциалов (PE)

Соединительный кабель подключается посредством клемм или разъемов в зависимости от исполнения клеммного отсека датчика.

Клеммный отсек датчика Код заказа «Корпус»	Соединение на клеммном отсеке через	Соединение на корпусе преобразователя через
Опция В: нержавеющая сталь	Клеммы	Клеммы
Опция С: сверхкомпактное гигиеническое исполнение, нержавеющая сталь	Разъем прибора	Клеммы


Назначение контактов, разъем прибора

Разъемы приборов доступны только для следующего исполнения прибора, код заказа «Корпус»: Опция С: сверхкомпактное гигиеническое исполнение, нержавеющая сталь
Для подключения к клеммному отсеку датчика.

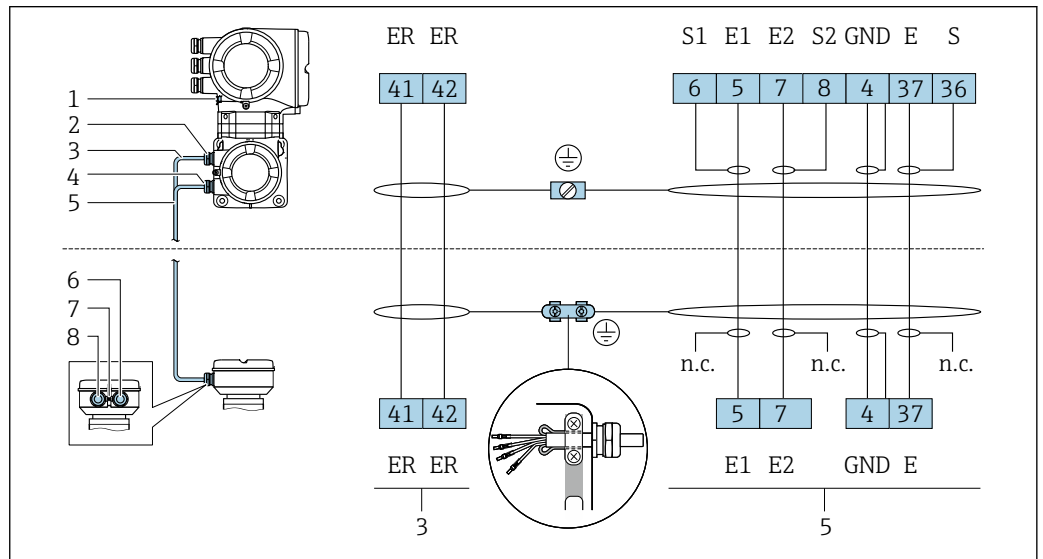
Контакт	Цвет ¹⁾	Назначение	Подключен ие к клемме
1	Коричневый	+	61
2	Белый	А	64
3	Синий	В	63

	4	Черный	-	Сетевое напряжение	62
	5	-		-	-
	Кодировка			Разъем/гнездо	
	A			Разъем	

1) Цвета жил соединительного кабеля.




 В качестве опции доступен соединительный кабель с разъемом.

Подключение соединительного кабеля: Proline 500

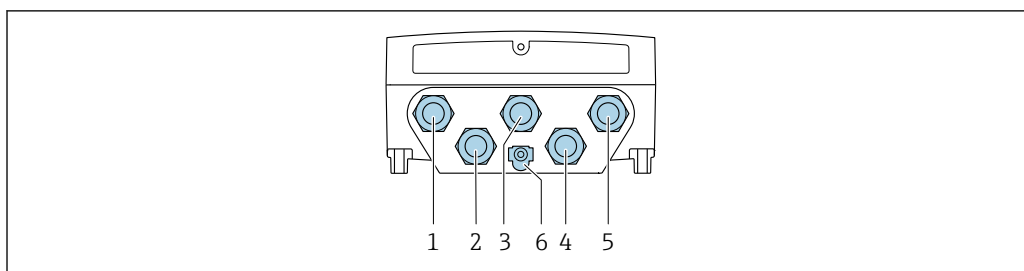


- 1 Клеммное подключение для выравнивания потенциалов (PE)
- 2 Кабельный ввод для кабеля питания катушки в клеммном отсеке преобразователя
- 3 Кабель питания катушки
- 4 Кабельный ввод для сигнального кабеля в клеммном отсеке преобразователя
- 5 Сигнальный кабель
- 6 Кабельный ввод для сигнального кабеля в клеммном отсеке датчика
- 7 Клеммное подключение для выравнивания потенциалов (PE)
- 8 Кабельный ввод для кабеля питания катушки в клеммном отсеке датчика

Подключение преобразователя

-  Назначение клемм →  35
- Назначение контактов разъема прибора →  38

Подключение преобразователя: Proline 500 – цифровое исполнение



A0028200

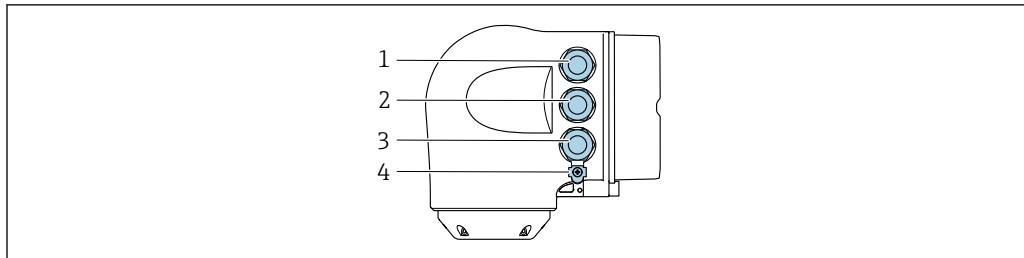
- 1 Клеммное подключение для подачи сетевого напряжения
- 2 Клеммное подключение для передачи входного/выходного сигналов
- 3 Клеммное подключение для передачи входного/выходного сигналов
- 4 Клеммное подключение для соединительного кабеля между датчиком и преобразователем
- 5 Клеммное подключение для передачи сигнала, ввод/вывод или для подключения к сети (DHCP-клиент) через сервисный интерфейс (CDI-RJ45); опционально: клеммное подключение для внешней антенны WLAN
- 6 Клеммное подключение для выравнивания потенциалов (PE)

i Опционально возможно оснащение адаптером для разъемов RJ45 и M12: код заказа «Аксессуары», опция **NB** «Адаптер RJ45 M12 (сервисный интерфейс)».

Адаптер используется для подключения сервисного интерфейса (CDI-RJ45) к разъему M12, установленному в кабельном вводе. Таким образом подключение к сервисному интерфейсу можно выполнить через разъем M12, не открывая прибор.

i Сетевое подключение (DHCP-клиент) через сервисный интерфейс (CDI-RJ45) → 127

Подключение преобразователя Proline 500



A0026781

- 1 Клеммное подключение для подачи сетевого напряжения
- 2 Клеммное подключение для передачи входного/выходного сигналов
- 3 Клеммное подключение для передачи сигнала, ввод/вывод или для подключения к сети (DHCP-клиент) через сервисный интерфейс (CDI-RJ45); опционально – клеммное подключение для внешней антенны WLAN
- 4 Клеммное подключение для выравнивания потенциалов (PE)

i Опционально возможно оснащение адаптером для разъемов RJ45 и M12: код заказа «Аксессуары», опция **NB** «Адаптер RJ45 M12 (сервисный интерфейс)».

Переходник используется для подключения сервисного интерфейса (CDI-RJ45) к разъему M12, установленному в кабельном вводе. Таким образом подключение к сервисному интерфейсу можно выполнить через разъем M12, не открывая прибор.

i Сетевое подключение (DHCP-клиент) через сервисный интерфейс (CDI-RJ45) → 127

Подключение к кольцевой топологии

Исполнения прибора с протоколами связи EtherNet/IP и PROFINET могут интегрировать в кольцевую топологию. Интеграция прибора осуществляется с помощью подключения клемм для передачи сигнала (выход 1) и подключения к сервисному интерфейсу (CDI-RJ45).

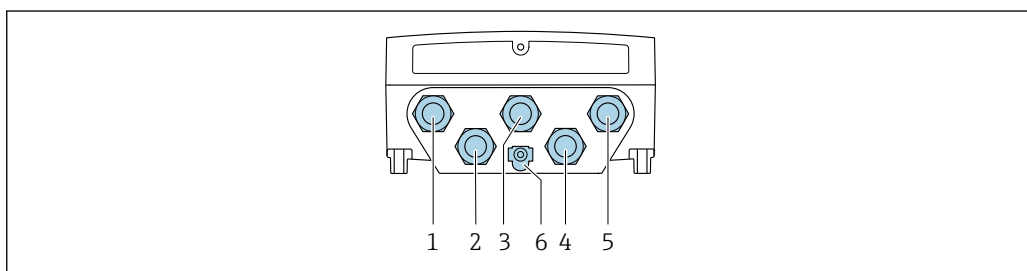
i Преобразователи с сертификатом взрывозащиты Ex de **запрещено** подключать через сервисный интерфейс (CDI-RJ45)!

Код заказа «Сертификат преобразователя и датчика», опции (Ex de):
BB, C2, GB, MB, NB.

i Интеграция преобразователя в кольцевую топологию:

- Ethernet/IP ;
- PROFINET .

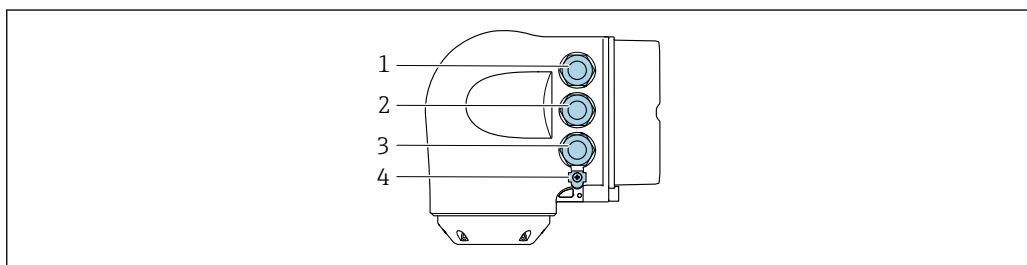
Преобразователь: Proline 500 – цифровое исполнение



A0028200

- 1 Клеммное подключение для подачи сетевого напряжения
- 2 Клеммное подключение для передачи входного/выходного сигналов
- 2 Подключение клеммы для передачи сигнала: PROFINET или EtherNet/IP (разъем RJ45)
- 4 Клеммное подключение для соединительного кабеля между датчиком и преобразователем
- 5 Клеммное подключение к сервисному интерфейсу (CDI-RJ45)
- 6 Клеммное подключение для выравнивания потенциалов (PE)

Преобразователь: Proline 500



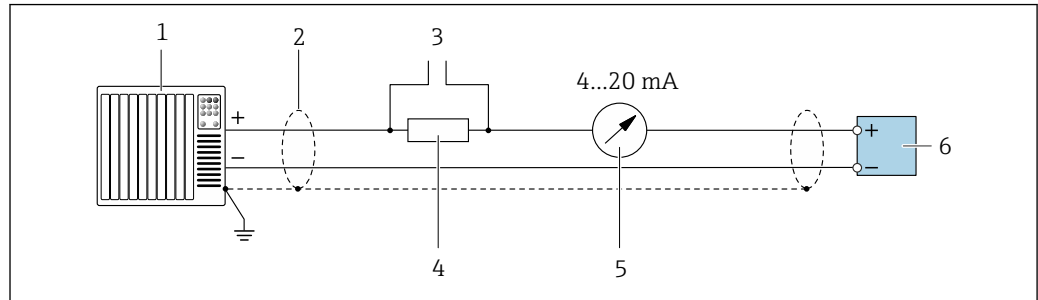
A0026781

- 1 Клеммное подключение для подачи сетевого напряжения
- 2 Подключение клеммы для передачи сигнала: PROFINET или EtherNet/IP (разъем RJ45)
- 3 Клеммное подключение к сервисному интерфейсу (CDI-RJ45)
- 4 Клеммное подключение для выравнивания потенциалов (PE)

i Если прибор оснащен дополнительными входами/выходами, то они подводятся параллельно через кабельный ввод для подключения к сервисному интерфейсу.

Примеры подключения

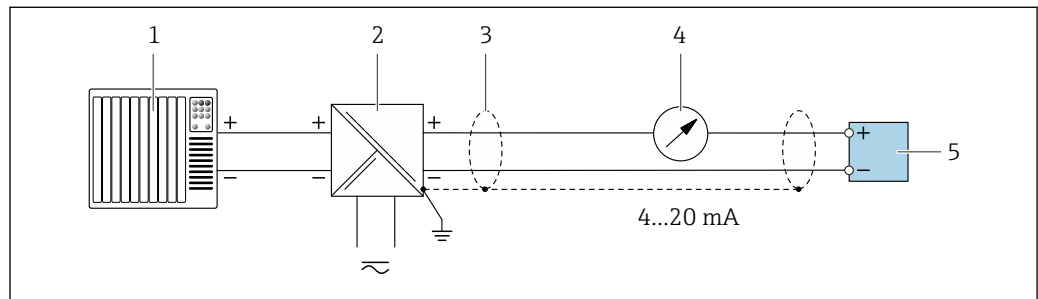
Токовый выход 4–20 мА HART



A0029055

2 Пример подключения токового выхода 4–20 мА HART (активного)

- 1 Система автоматизации с токовым входом (например, ПЛК)
- 2 Экран кабеля заземляется с одного конца. Для соблюдения требований ЭМС экран кабеля должен быть заземлен на обоих концах. См. спецификации кабелей → 53
- 3 Подключение для управляющих устройств HART → 122
- 4 Резистор для связи через интерфейс HART ($\geq 250 \text{ Ом}$): учитывайте максимально допустимую нагрузку → 17
- 5 Аналоговый дисплей: учитывайте максимально допустимую нагрузку → 17
- 6 Преобразователь

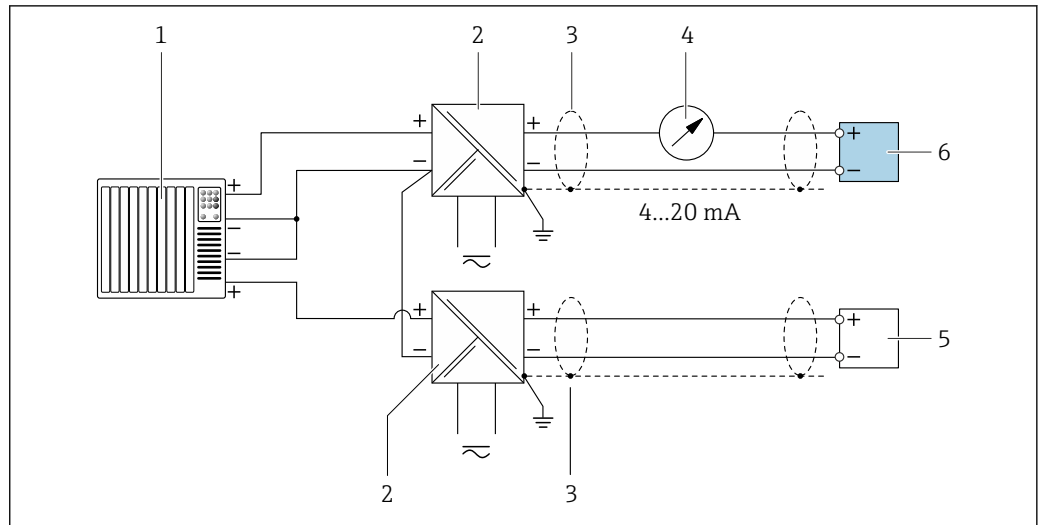


A0028762

3 Пример подключения для токового выхода 4–20 мА HART (пассивного)

- 1 Система автоматизации с токовым входом (например, ПЛК)
- 2 Источник питания
- 3 Экран кабеля заземляется с одного конца. Для соблюдения требований ЭМС экран кабеля должен быть заземлен на обоих концах. См. спецификации кабелей → 53
- 4 Аналоговый дисплей: учитывайте максимально допустимую нагрузку → 17
- 5 Преобразователь

Входной сигнал HART

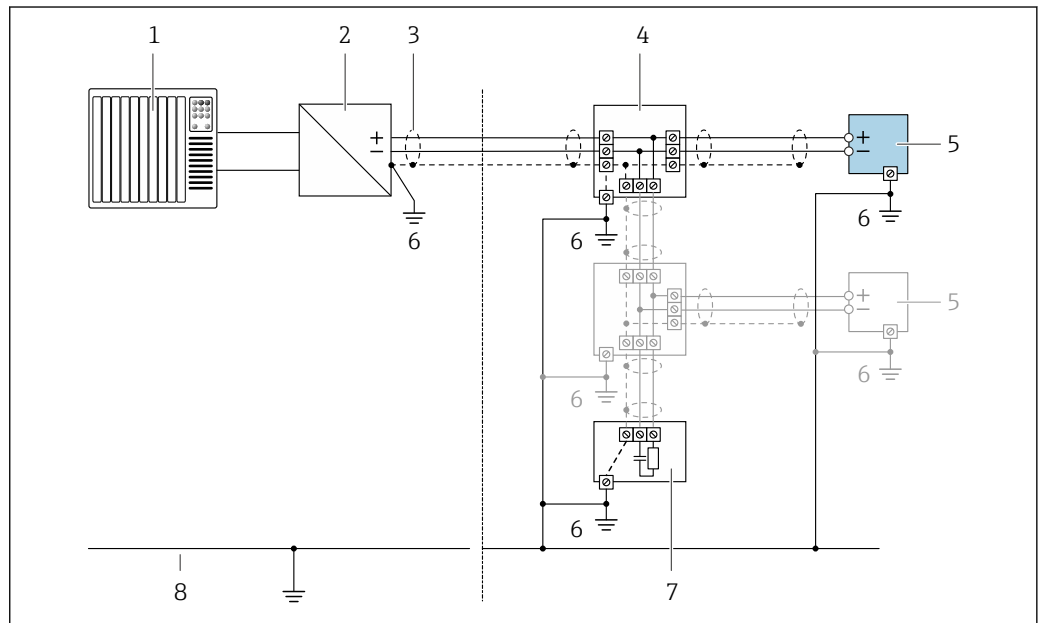


A0028763

4 Пример подключения для входа HART с общим минусом (пассивного)

- 1 Система автоматизации с выходом HART (например, ПЛК)
- 2 Активный барьер искрозащиты для электропитания (например, RN22 1N)
- 3 Экран кабеля заземляется с одного конца. Для соблюдения требований ЭМС экран кабеля должен быть заземлен на обоих концах. См. спецификации кабелей
- 4 Аналоговый дисплей: учитывайте максимально допустимую нагрузку → 17
- 5 Преобразователь давления (например, Cerabar M, Cerabar S): см. требования Преобразователь
- 6 Преобразователь

PROFIBUS PA

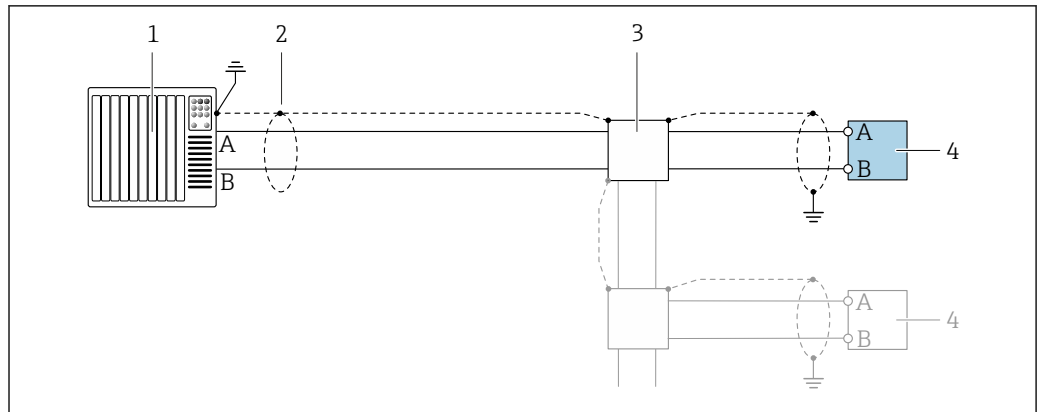


A0028768

5 Пример подключения для PROFIBUS PA

- 1 Система управления (например, ПЛК)
- 2 Сегментный соединитель PROFIBUS PA
- 3 Экран кабеля заземляется с одного конца. Для соблюдения требований ЭМС экран кабеля должен быть заземлен на обоих концах. См. спецификации кабелей
- 4 Распределительная коробка
- 5 Измерительный прибор
- 6 Локальное заземление
- 7 Оконечная нагрузка шины
- 8 Провод системы выравнивания потенциалов

PROFIBUS DP



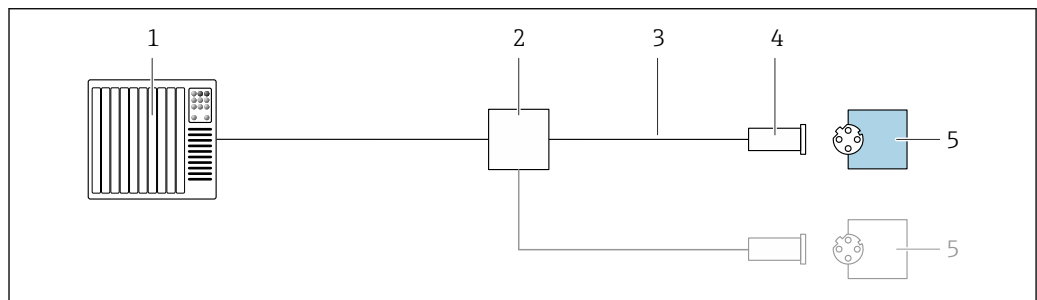
A0028765

6 Пример подключения для PROFIBUS DP, невзрывоопасная зона и зона 2/разд. 2

- 1 Система управления (например, ПЛК)
- 2 Экран кабеля заземляется с одного конца. Для соблюдения требований ЭМС экран кабеля должен быть заземлен на обоих концах. См. спецификации кабелей
- 3 Распределительная коробка
- 4 Преобразователь

i При скоростях передачи > 1,5 Мбод необходим кабельный ввод, соответствующий требованиям по ЭМС, а экран кабеля должен по возможности располагаться по всей длине клеммы.

EtherNet/IP

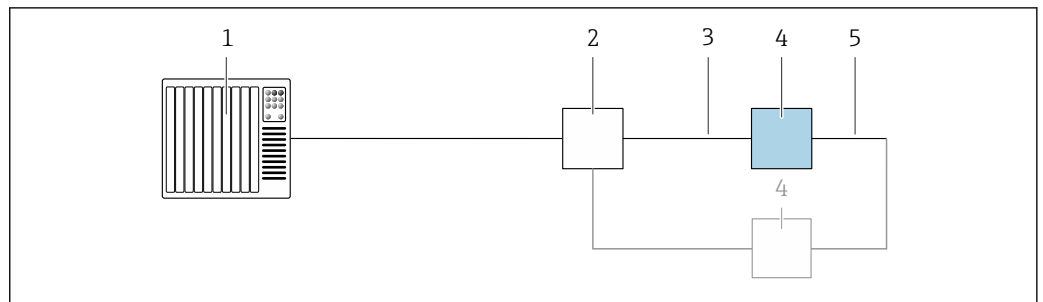


A0028767

7 Пример подключения для EtherNet/IP

- 1 Система управления (например, ПЛК)
- 2 Коммутатор Ethernet
- 3 Соблюдайте спецификации кабелей
- 4 Разъем прибора
- 5 Преобразователь

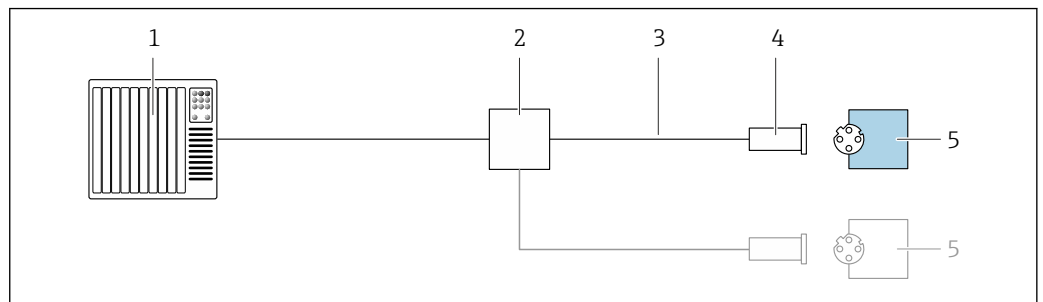
EtherNet/IP: DLR (Device Level Ring, кольцо на уровне приборов)



A0027544

- 1 Система управления (например, ПЛК)
- 2 Коммутатор Ethernet
- 3 Соблюдайте спецификацию кабелей → 53
- 4 Преобразователь
- 5 Соединительный кабель между двумя преобразователями

PROFINET

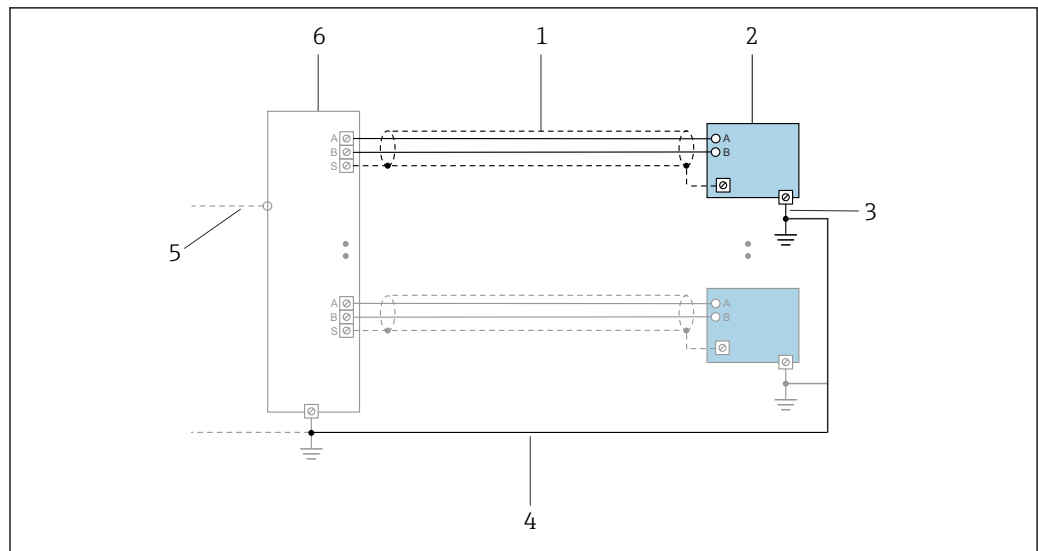


A0028767

8 Пример подключения для интерфейса PROFINET

- 1 Система управления (например, ПЛК)
- 2 Коммутатор Ethernet
- 3 Соблюдайте спецификации кабелей
- 4 Разъем прибора
- 5 Преобразователь

PROFINET с Ethernet-APL

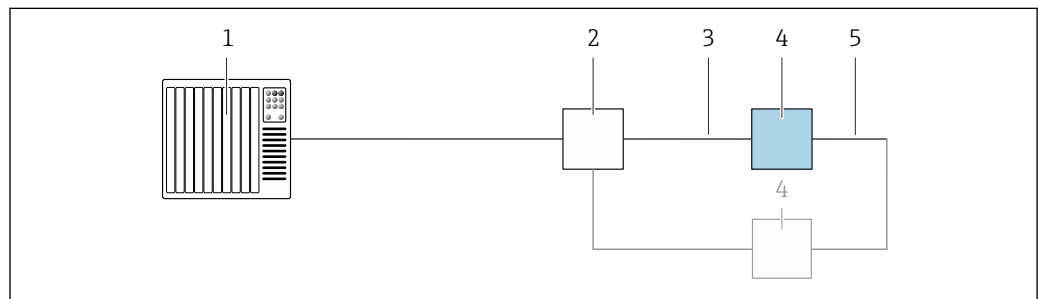


A0047536

9 Пример подключения для интерфейса PROFINET с Ethernet-APL

- 1 Экран кабеля
- 2 Измерительный прибор
- 3 Локальное заземление
- 4 Выравнивание потенциалов
- 5 Отвод или TSP
- 6 Полевой коммутатор

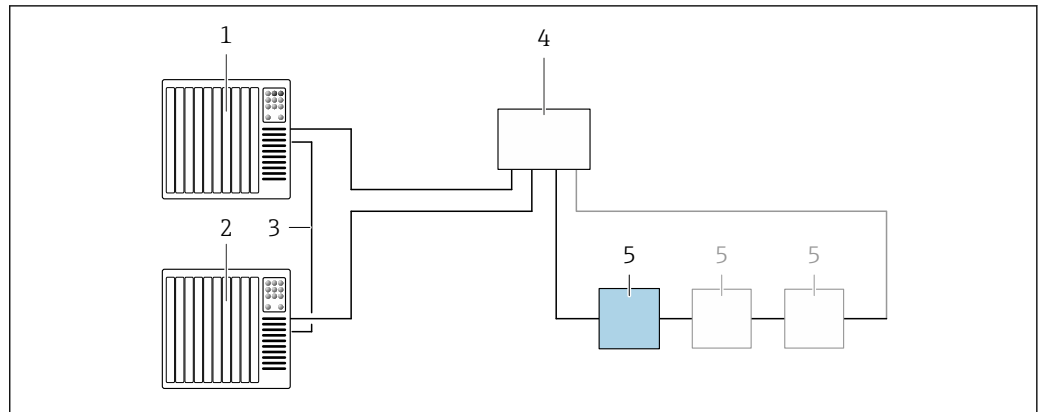
PROFINET: MRP (Media Redundancy Protocol, протокол резервирования среды передачи)



A0027544

- 1 Система управления (например, ПЛК)
- 2 Коммутатор Ethernet
- 3 Соблюдайте спецификацию кабелей → 53
- 4 Преобразователь
- 5 Соединительный кабель между двумя преобразователями

PROFINET: резервирование системы категории S2

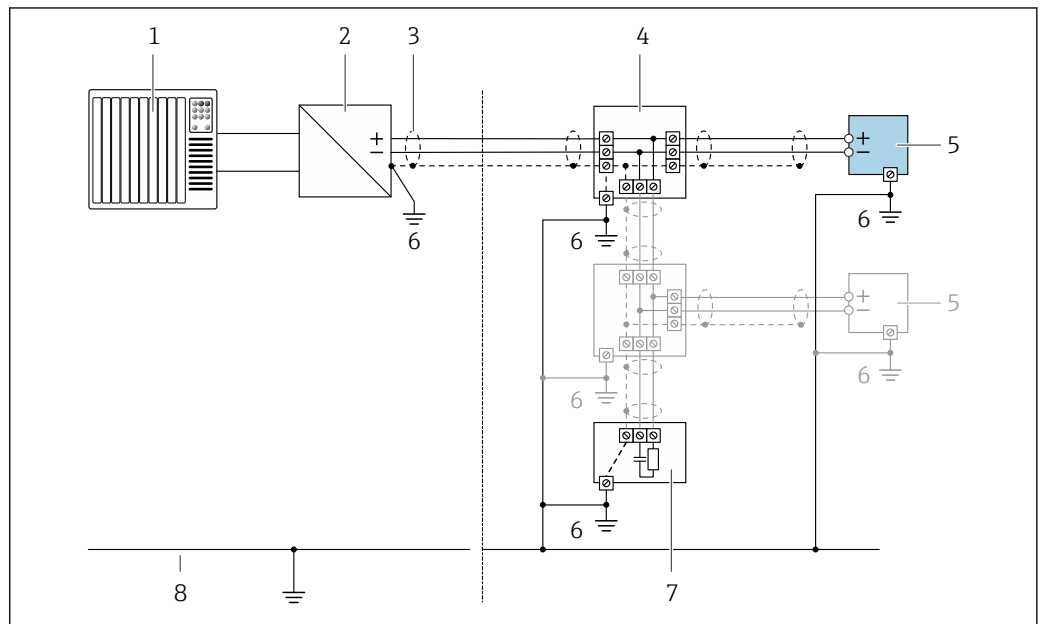


A0039553

10 Пример подключения для резервирования системы категории S2

- 1 Система управления 1 (например, ПЛК)
- 2 Синхронизация систем управления
- 3 Система управления 2 (например, ПЛК)
- 4 Коммутатор Ethernet промышленного класса
- 5 Преобразователь

FOUNDATION Fieldbus

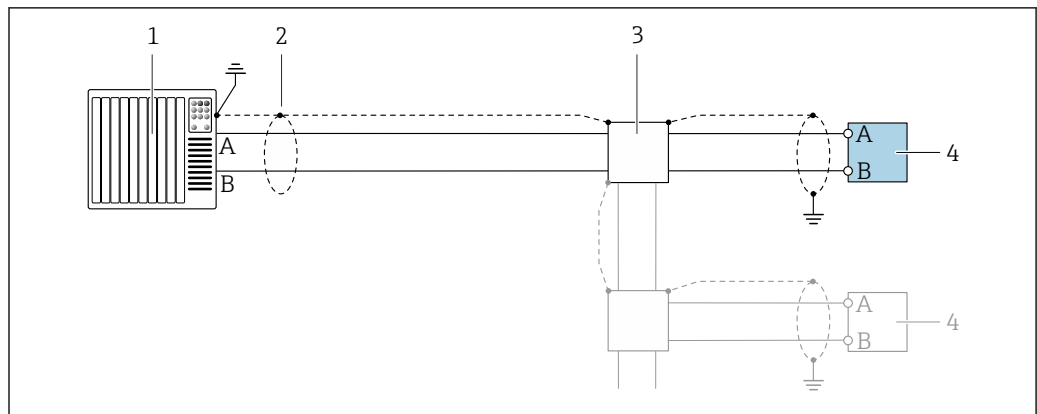


A0028768

11 Пример подключения для интерфейса FOUNDATION Fieldbus

- 1 Система управления (например, ПЛК)
- 2 Стабилизатор напряжения (FOUNDATION Fieldbus)
- 3 Экран кабеля заземляется с одного конца. Для соблюдения требований ЭМС экран кабеля должен быть заземлен на обоих концах. См. спецификации кабелей
- 4 Распределительная коробка
- 5 Измерительный прибор
- 6 Локальное заземление
- 7 Оконечная нагрузка шины
- 8 Провод системы выравнивания потенциалов

Modbus RS485

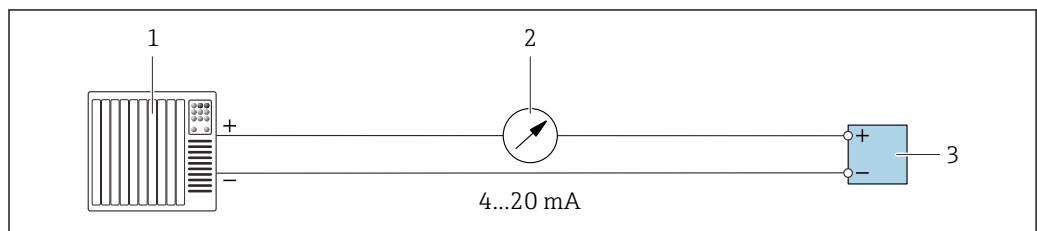


A0028765

12 Пример подключения для интерфейса Modbus RS485, в невзрывоопасной зоне или зоне 2/разд. 2

- 1 Система управления (например, ПЛК)
- 2 Экран кабеля заземляется с одного конца. Для соблюдения требований ЭМС экран кабеля должен быть заземлен на обоих концах. См. спецификации кабеля
- 3 Распределительная коробка
- 4 Преобразователь

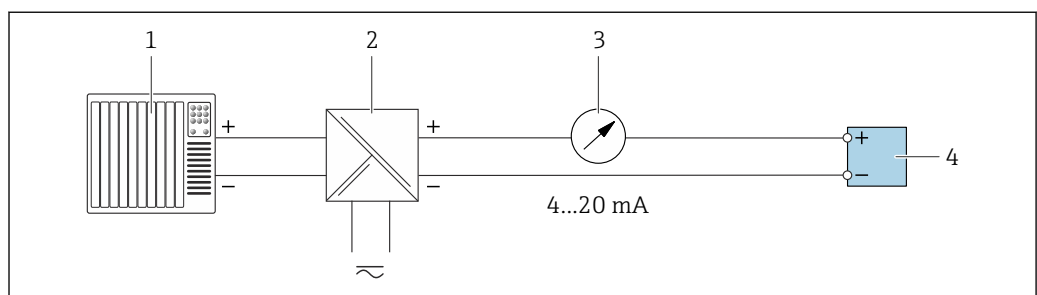
Токовый выход 4–20 мА



A0028758

13 Пример подключения для токового выхода 4–20 мА (активного)

- 1 Система автоматизации с токовым входом (например, ПЛК)
- 2 Аналоговый дисплей: учитывайте максимально допустимую нагрузку → 17
- 3 Преобразователь

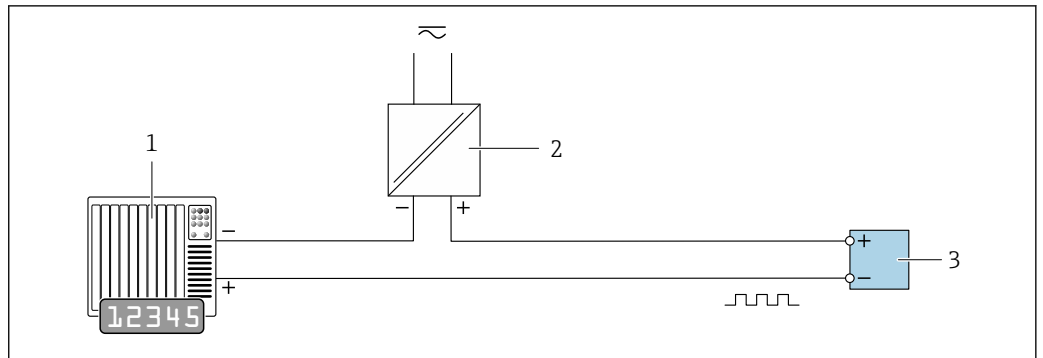


A0028759

14 Пример подключения для токового выхода 4–20 мА (пассивного)

- 1 Система автоматизации с токовым входом (например, ПЛК)
- 2 Активный барьер искрозащиты для электропитания (например, RN221N)
- 3 Аналоговый дисплей: учитывайте максимально допустимую нагрузку → 17
- 4 Преобразователь

Импульсный/частотный выход

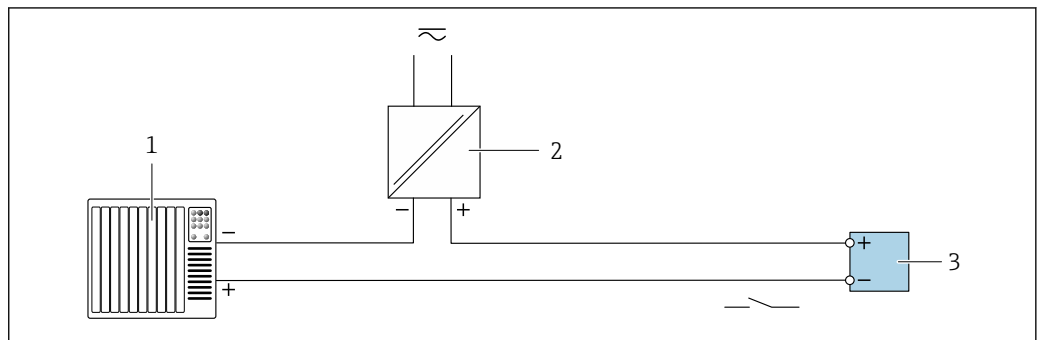


A0028761

15 Пример подключения для импульсного/частотного выхода (пассивного)

- 1 Система автоматизации с импульсным/частотным входом (например, ПЛК с нагрузочным или согласующим резистором сопротивлением 10 кОм)
- 2 Источник питания
- 3 Преобразователь: соблюдайте требования к входным значениям → 20

Релейный выход

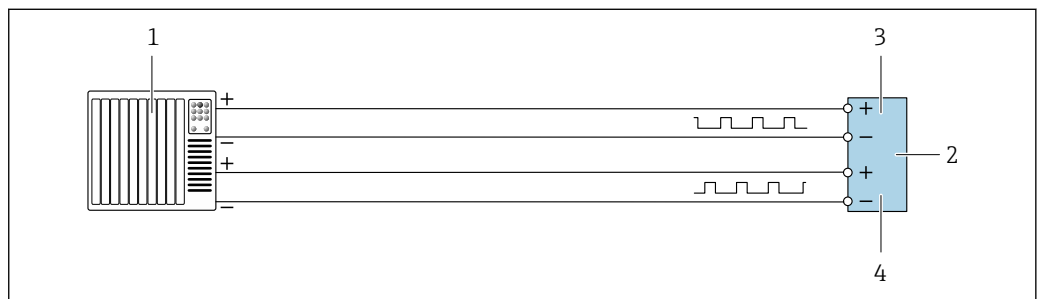


A0028760

16 Пример подключения для релейного выхода (пассивного)

- 1 Система автоматизации с релейным входом (например, ПЛК с нагрузочным или согласующим резистором сопротивлением 10 кОм)
- 2 Источник питания
- 3 Преобразователь: соблюдайте требования к входным значениям → 20

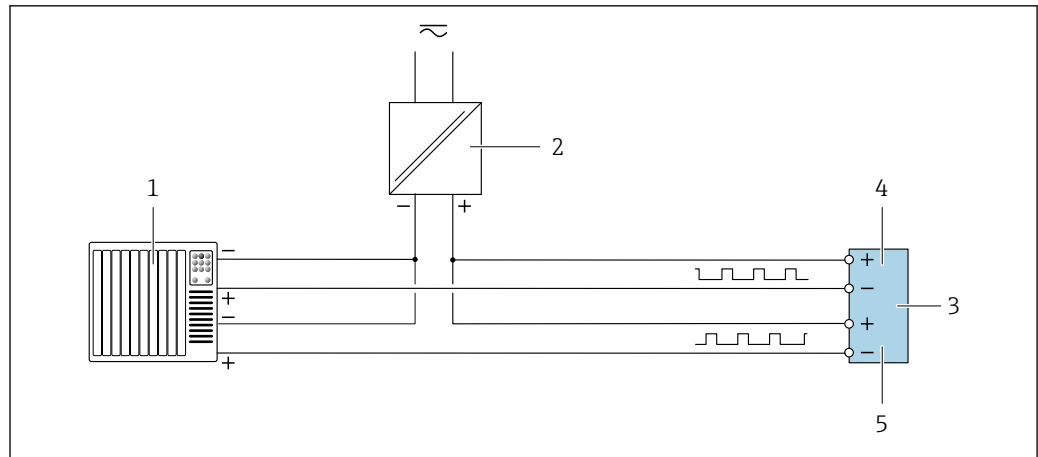
Двойной импульсный выход



A0029280

17 Пример подключения двойного импульсного выхода (активного)

- 1 Система автоматизации с двойным импульсным входом (например, ПЛК)
- 2 Преобразователь: соблюдайте требования к входным значениям → 22
- 3 Двойной импульсный выход
- 4 Двойной импульсный выход (ведомый), с переменной фаз

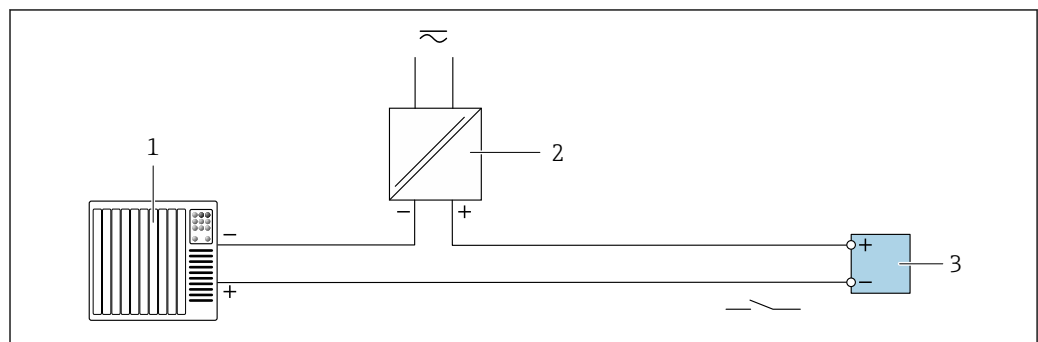


A0029279

18 Пример подключения двойного импульсного выхода (пассивного)

- 1 Система автоматизации с двойным импульсным входом (например, ПЛК с нагрузочным или согласующим резистором сопротивлением 10 кОм)
- 2 Источник питания
- 3 Преобразователь: соблюдайте требования к входным значениям → 22
- 4 Двойной импульсный выход
- 5 Двойной импульсный выход (ведомый), с переменной фаз

Релейный выход

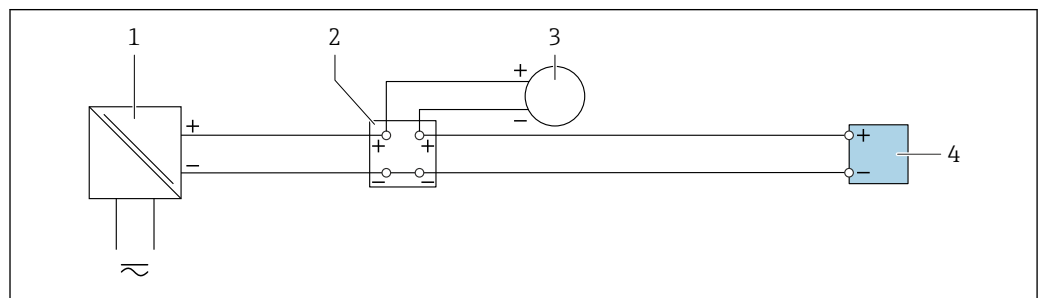


A0028760

19 Пример подключения релейного выхода (пассивного)

- 1 Система автоматизации с релейным входом (например, ПЛК)
- 2 Источник питания
- 3 Преобразователь: соблюдайте требования к входным значениям → 22

Токовый вход

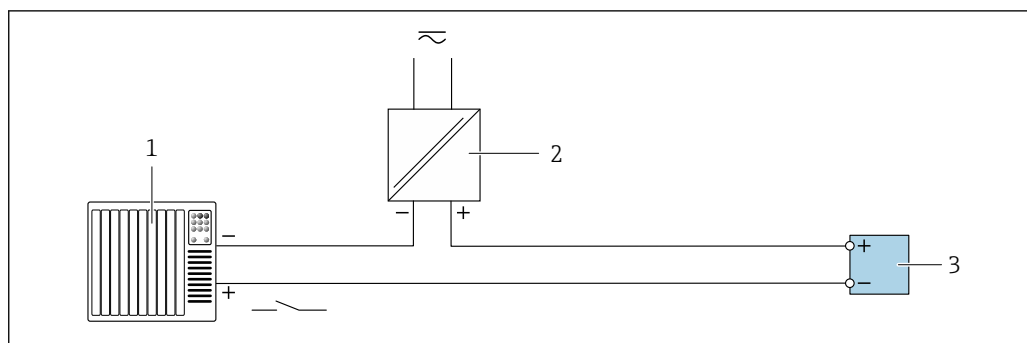


A0028915

20 Пример подключения для токового входа 4–20 мА

- 1 Источник питания
- 2 Распределительная коробка
- 3 Внешний измерительный прибор (например, для считывания значений давления или температуры)
- 4 Преобразователь

Вход сигнала состояния



21 Пример подключения для входного сигнала состояния

1 Система автоматизации с выходом для сигнала состояния (например, ПЛК)

2 Источник питания

3 Преобразователь

Клеммы

Пружинные клеммы: для подключения обычных жил и жил с наконечниками.
Площадь поперечного сечения проводника: 0,2 до 2,5 мм² (24 до 12 AWG).

Кабельные вводы

- Кабельный сальник M20 × 1,5 с кабелем Ø6 до 12 мм (0,24 до 0,47 дюйм)
- Резьба кабельного ввода:
 - NPT ½"
 - G ½"
 - M20
- Разъем прибора для цифрового подключения: M12
Доступно только для некоторых исполнений прибора → 36.
- Разъем прибора для соединительного кабеля: M12
Разъем прибора всегда используется в исполнении прибора с кодом заказа «Клеммный отсек датчика», опция С «Сверхкомпактное гигиеническое исполнение, нержавеющая сталь».

Спецификация кабеля

Разрешенный диапазон температуры

- Необходимо соблюдать инструкции по монтажу, которые применяются в стране установки.
- Кабели должны быть пригодны для работы при предполагаемой минимальной и максимальной температуре.

Кабель источника питания (с проводником для внутренней клеммы заземления)

Подходит стандартный кабель.

Кабель защитного заземления для наружной клеммы заземления

Площадь поперечного сечения проводника < 2,1 мм² (14 AWG)

Использование кабельного наконечника позволяет подключать кабели с большей площадью поперечного сечения.

Импеданс цепи заземления должен быть не более 2 Ом.

Сигнальный кабель

Токовый выход 4–20 мА HART

Рекомендуется использовать экранированный кабель. Учитывайте схему заземления на производстве.

PROFIBUS PA

Витой двужильный экранированный кабель. Рекомендуется использовать кабель типа А .



Для получения дополнительной информации о планировании и монтаже сетей PROFIBUS см. следующие документы:

- Руководство по эксплуатации «Рекомендации по планированию и вводу в эксплуатацию PROFIBUS DP/PA» (BA00034S)
- Директива PNO 2.092 «Руководство по эксплуатации и монтажу PROFIBUS PA»
- МЭК 61158-2 (MBP)

PROFIBUS DP

Стандарт МЭК 61158 определяет два типа кабеля (А и В) для шины, подходящей для использования при любой скорости передачи. Рекомендуется использовать кабель типа А.

Тип кабеля	А
Волновое сопротивление	135 до 165 Ом при частоте измерения 3 до 20 МГц
Емкость кабеля	< 30 pF/m
Поперечное сечение провода	> 0,34 мм ² (22 AWG)
Тип кабеля	Витые пары
Сопротивление контура	≤ 110 Ом/км
Затухание сигнала	Максимум 9 дБ по всей длине поперечного сечения кабеля
Экран	Медная экранирующая оплетка или экранирующая оплетка с экранирующей фольгой. При заземлении экрана кабеля соблюдайте концепцию заземления, принятую на предприятии.



Для получения дополнительной информации о планировании и монтаже сетей PROFIBUS см. следующие документы:

- Руководство по эксплуатации «Рекомендации по планированию и вводу в эксплуатацию PROFIBUS DP/PA» (BA00034S)
- Директива PNO 2.092 «Руководство по эксплуатации и монтажу PROFIBUS PA»
- МЭК 61158-2 (MBP)

EtherNet/IP

Приложение стандарта ANSI/TIA/EIA-568-B.2 определяет в качестве минимальной категории кабеля, используемого для подключения EtherNet/IP, категорию CAT 5. Рекомендуется использовать категории CAT 5е и CAT 6.



Для получения более подробной информации о планировании и установке сетей EtherNet/IP см. "Руководство по планированию и установке. EtherNet/IP" Ассоциации изготовителей устройств для открытых систем (ODVA)

PROFINET

Согласно стандарту IEC 61156-6, в качестве минимальной категории для кабеля, используемого в соединениях PROFINET, определена категория CAT 5. Рекомендуется использовать категории CAT 5е и CAT 6.



Дополнительную информацию о планировании и развертывании сетей PROFINET см. в документах: "Технология прокладки кабелей и монтажа соединений PROFINET", руководство по PROFINET

PROFINET с Ethernet-APL

Кабелем стандартного типа для сегментов APL является кабель цифровой шины типа А, MAU типа 1 и 3 (указан в стандарте МЭК 61158-2). Этот кабель соответствует требованиям для искробезопасных условий применения согласно стандарту МЭК TS 60079-47, а также может использоваться в неискробезопасных условиях.

Тип кабеля	A
Емкость кабеля	45 до 200 nF/km
Сопротивление контура	15 до 150 Ом/км
Индуктивность кабеля	0,4 до 1 мГн/км

Более подробные сведения приведены в инженерном руководстве по системе Ethernet-APL (<https://www.ethernet-apl.org>).

FOUNDATION Fieldbus

Витой двужильный экранированный кабель.



Для получения дополнительной информации о планировании и установке сетей FOUNDATION Fieldbus см. следующие документы:

- Руководство по эксплуатации «Обзор FOUNDATION Fieldbus» (BA00013S)
- Руководство по FOUNDATION Fieldbus
- МЭК 61158-2 (MBP)

Modbus RS485

Стандарт EIA/TIA-485 определяет два типа кабеля (A и B) для шины, подходящей для использования при любой скорости передачи. Рекомендуется использовать кабель типа A.

Тип кабеля	A
Волновое сопротивление	135 до 165 Ом при частоте измерения 3 до 20 МГц
Емкость кабеля	< 30 pF/m
Поперечное сечение провода	> 0,34 мм ² (22 AWG)
Тип кабеля	Витые пары
Сопротивление контура	≤ 110 Ом/км
Затухание сигнала	Максимум 9 дБ по всей длине поперечного сечения кабеля
Экран	Медная экранирующая оплетка или экранирующая оплетка с экранирующей фольгой. При заземлении экрана кабеля соблюдайте концепцию заземления, принятую на предприятии.

Токовый выход 0/4–20 мА

Стандартного монтажного кабеля достаточно.

Импульсный /частотный /релейный выход

Стандартного монтажного кабеля достаточно.

Двойной импульсный выход

Стандартного монтажного кабеля достаточно.

Релейный выход

Подходит стандартный кабель.

Токовый вход 0/4–20 мА

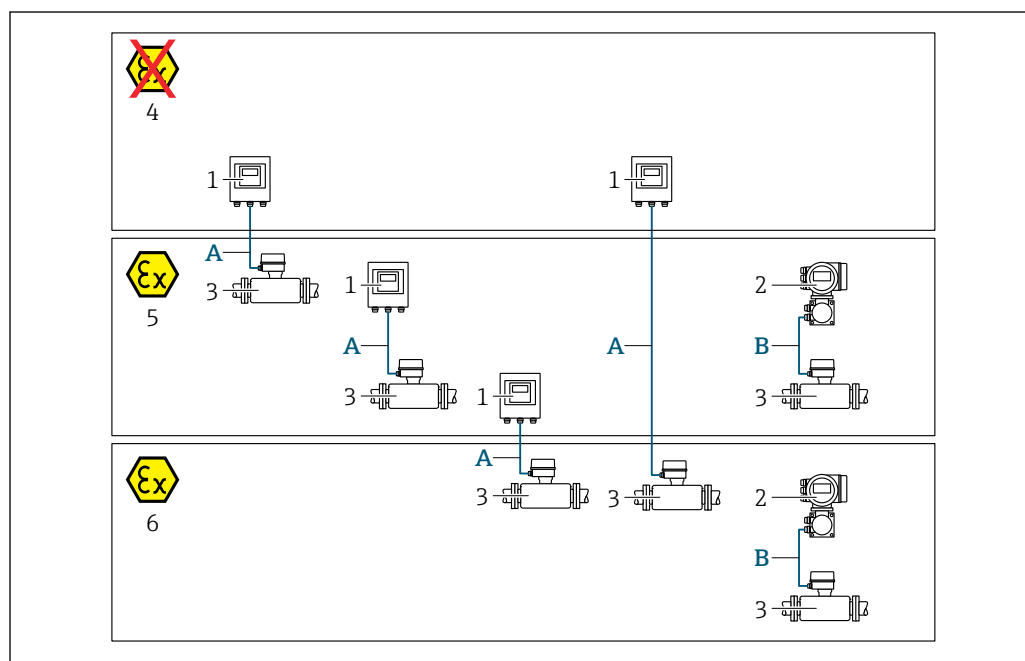
Стандартного монтажного кабеля достаточно.

Вход сигнала состояния

Стандартного монтажного кабеля достаточно.

Выбор соединительного кабеля между преобразователем и датчиком

Зависит от типа преобразователя и зоны монтажа.



A0032477

- 1 Преобразователь Proline 500 – цифровое исполнение
 2 Преобразователь Proline 500
 3 Датчик Promag
 4 Не взрывоопасная зона
 5 Взрывоопасная зона: зона 2; класс I, раздел 2
 6 Взрывоопасная зона: зона 1; класс I, раздел 1
 A Стандартный кабель для преобразователя 500 в цифровом исполнении → 56
 Преобразователь монтируется в невзрывоопасной зоне или взрывоопасной зоне: зона 2; класс I, раздел 2/датчик монтируется во взрывоопасной зоне: зона 2; класс I, раздел 2 или зона 1; класс I, раздел 1
 B Сигнальный кабель для преобразователя 500 → 57
 Преобразователь и датчик монтируются во взрывоопасной зоне: зона 2; класс I, раздел 2 или зона 1; класс I, раздел 1

A: соединительный кабель между датчиком и преобразователем (Proline 500 – цифровое исполнение)

Стандартный кабель

В качестве соединительного кабеля можно использовать стандартный кабель со следующими характеристиками.

Конструкция	4 жилы (2 пары); неизолированные многожильные медные провода; витые пары с общим экраном
Экранирование	Луженая медная оплетка, оптическое перекрытие $\geq 85\%$
Длина кабеля	Макс. 300 м (900 фут), см. следующую таблицу.

Площадь поперечного сечения	Длины кабелей для применения	
	в невзрывоопасных зонах, во взрывоопасных зонах: зона 2; класс I, раздел 2	во взрывоопасных зонах: зона 1; класс I, раздел 1
0,34 мм ² (AWG 22)	80 м (240 фут)	50 м (150 фут)
0,50 мм ² (AWG 20)	120 м (360 фут)	60 м (180 фут)
0,75 мм ² (AWG 18)	180 м (540 фут)	90 м (270 фут)

Площадь поперечного сечения	Длины кабелей для применения	
	в невзрывоопасных зонах, во взрывоопасных зонах: зона 2; класс I, раздел 2	во взрывоопасных зонах: зона 1; класс I, раздел 1
1,00 мм ² (AWG 17)	240 м (720 фут)	120 м (360 фут)
1,50 мм ² (AWG 15)	300 м (900 фут)	180 м (540 фут)
2,50 мм ² (AWG 13)	300 м (900 фут)	300 м (900 фут)

Дополнительный соединительный кабель

Конструкция	2 × 2 × 0,34 мм ² (AWG 22), кабель с ПВХ-изоляцией ¹⁾ с общим экраном (2 пары, неизолированные многожильные медные провода; витая пара)
Огнестойкость	В соответствии с DIN EN 60332-1-2
Маслостойкость	В соответствии с DIN EN 60811-2-1
Экранирование	Луженая медная оплетка, оптическое перекрытие ≥ 85 %
Рабочая температура	При установке в фиксированном положении: -50 до +105 °C (-58 до +221 °F). Если возможно свободное перемещение кабеля: -25 до +105 °C (-13 до +221 °F)
Доступная длина кабеля	Фиксированная: 20 м (60 фут); заказная: до 50 м (150 фут)

- 1) Ультрафиолетовое излучение может негативно повлиять на внешнюю оболочку кабеля. По возможности защитите кабель от прямых солнечных лучей.

В: соединительный кабель между датчиком и преобразователем Proline 500

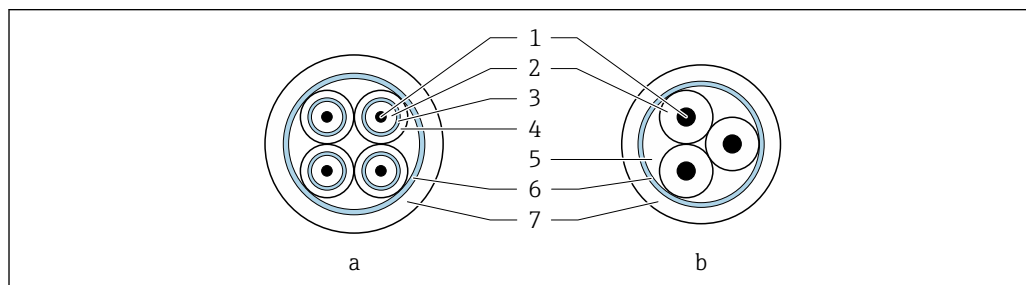
Сигнальный кабель

Конструкция	3 × 0,38 мм ² (20 AWG) с общей медной оплеткой (Ø~ 9,5 мм (0,37 дюйм)) и отдельно экранированными жилами
Сопротивление проводника	≤ 50 Ω/km (0,015 Ω/ft)
Емкость: жила/экран	≤ 420 pF/m (128 pF/ft)
Длина кабеля (макс.)	Зависит от проводимости технологической среды, не более 200 м (656 фут)
Варианты длины кабеля (доступные для заказа)	5 м (15 фут), 10 м (30 фут), 20 м (60 фут) или произвольная длина, до 200 м (600 фут)
Диаметр кабеля	9,4 мм (0,37 дюйм) ± 0,5 мм (0,02 дюйм)
Рабочая температура	-20 до +80 °C (-4 до +176 °F)

Кабель питания катушки

Конструкция	3 × 0,75 мм ² (18 AWG) с общей медной оплеткой (Ø~ 9 мм (0,35 дюйм)) и отдельно экранированными жилами
Сопротивление проводника	≤ 37 Ω/km (0,011 Ω/ft)
Емкость: жила/жила, экран заземлен	≤ 120 pF/m (37 pF/ft)
Длина кабеля (макс.)	Зависит от проводимости технологической среды, не более 200 м (656 фут)
Варианты длины кабеля (доступные для заказа)	5 м (15 фут), 10 м (30 фут), 20 м (60 фут) или произвольная длина, до 200 м (600 фут)
Диаметр кабеля	8,8 мм (0,35 дюйм) ± 0,5 мм (0,02 дюйм)

Постоянная рабочая температура	-20 до +80 °C (-4 до +176 °F)
Испытательное напряжение для изоляции кабеля	≤ 1433 В СКЗ, 50/60 Гц или ≥ 2026 В пост. тока



A0029151

22 Поперечное сечение кабеля

- a* Сигнальный кабель
b Кабель питания катушки
 1 Жила
 2 Изоляция жилы
 3 Экран жилы
 4 Оболочка жилы
 5 Арматура жилы
 6 Экран кабеля
 7 Внешняя оболочка

Использование в условиях воздействия сильных электрических помех

Измерительная система соответствует общим требованиям к безопасности → 139 и электромагнитной совместимости → 71.

Заземление выполняется с помощью клеммы заземления, предусмотренной для этой цели внутри корпуса клеммного отсека. Длина оголенных и скрученных отрезков экранированного кабеля, подведенного к клемме заземления, должна быть минимальной.

Защита от перенапряжения

Колебания сетевого напряжения	→ 39
Категория перенапряжения	Категория перенапряжения II
Краткосрочное, временное перенапряжение	До 1200 В между кабелем и заземлением, в течение не более 5 с
Долгосрочное, временное перенапряжение	До 500 В между кабелем и заземлением

Рабочие характеристики

Идеальные рабочие условия

- Пределы ошибок соответствуют требованиям стандарта DIN EN 29104, в будущем ISO 20456
- Вода, обычно: +15 до +45 °C (+59 до +113 °F); 0,5 до 7 бар (73 до 101 фунт/кв. дюйм)
- Данные согласно калибровочному протоколу
- Проверка погрешности на аккредитованных поверочных стендах согласно стандарту ISO 17025
- Эталонная температура для измерения проводимости: 25 °C (77 °F)

Максимальная погрешность измерения

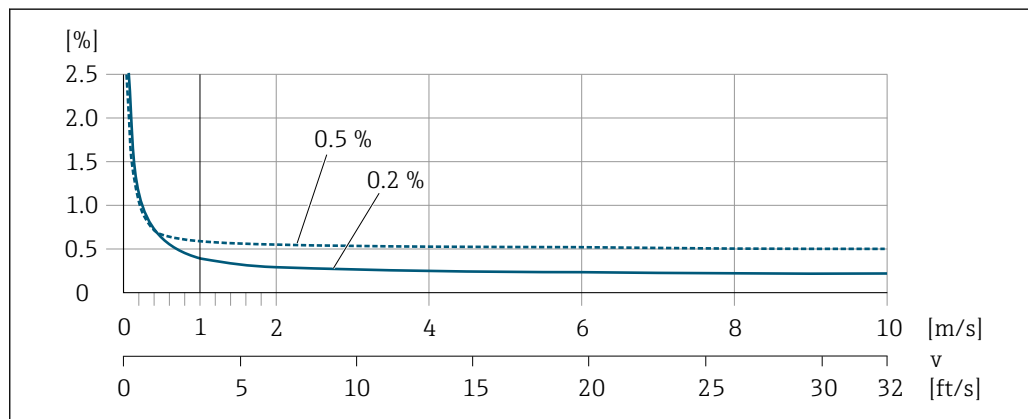
ИЗМ. = от измеренного значения

Пределы погрешности в стандартных рабочих условиях

Объемный расход

- $\pm 0,5\%$ ИЗМ ± 1 мм/с (0,04 дюйм/с)
- Опционально: $\pm 0,2\%$ ИЗМ ± 2 мм/с (0,08 дюйм/с)

i Колебания сетевого напряжения не оказывают влияния в пределах указанного диапазона.



23 Максимальная погрешность измерения в % ИЗМ

Температура

± 3 °C ($\pm 5,4$ °F)

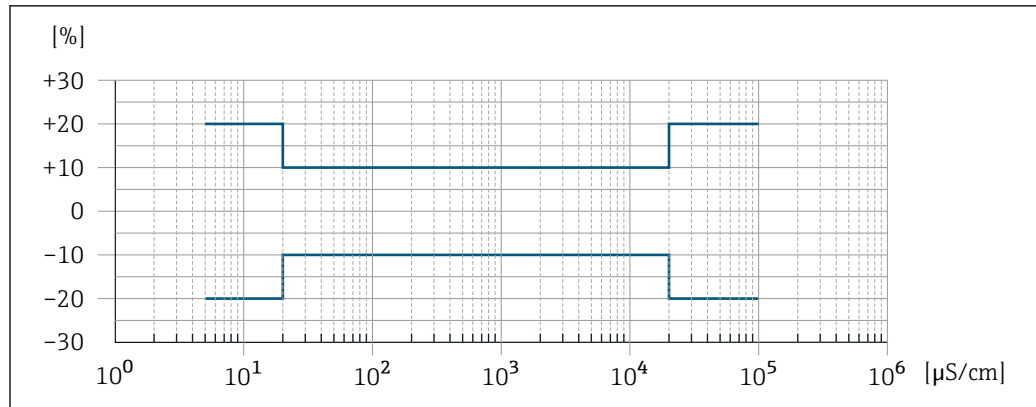
Электрическая проводимость

Значения действительны для следующих случаев.

- Приборы с присоединением к процессу из нержавеющей стали
- Proline 500 – цифровое исполнение
- Измерения при исходной базовой температуре 25 °C (77 °F). При различных значениях температуры следует учитывать температурный коэффициент технологической среды (обычно 2,1 %/K).

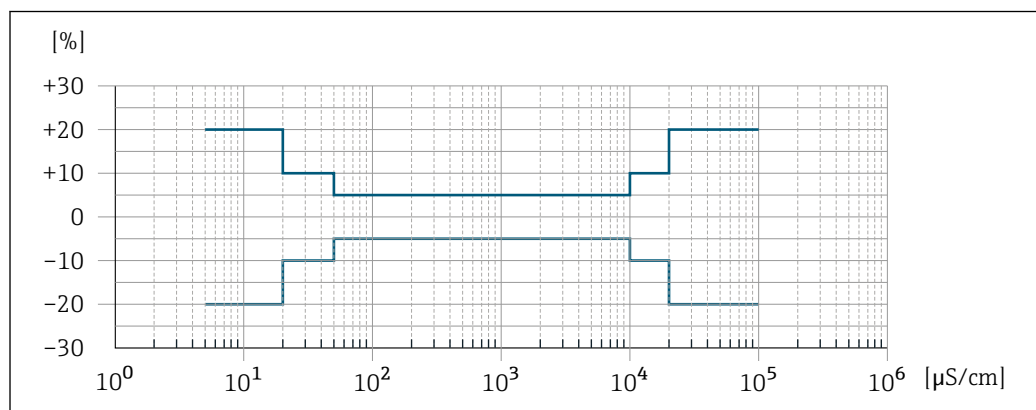
Проводимость (мкСм/см)	Номинальный диаметр		Погрешность измерения (%) от измеренного значения
	(мм)	(дюймы)	
5 до 20	15–150	½–6	$\pm 20\%$
> 20 до 50	15–150	½–6	$\pm 10\%$
> 50 до 10 000	2–8	¼ ₁₂ –5/16	$\pm 10\%$
	15–150	½–6	<ul style="list-style-type: none"> ■ Стандартный вариант: $\pm 10\%$ ■ Опционально ¹⁾: $\pm 5\%$
> 10 000 до 20 000	2–150	¼ ₁₂ –6	$\pm 10\%$
> 20 000 до 100 000	2–150	¼ ₁₂ –6	$\pm 20\%$

1) Код заказа «Калиброванное измерение проводимости», опция CW



A0042279

24 Погрешность измерения (стандартный вариант)



A0047944

25 Погрешность измерения (опционально: код заказа «Калиброванное измерение проводимости», опция CW)

Погрешность на выходах

Выходные сигналы обеспечивают следующие значения погрешности.

Токовый выход

Точность	±5 мкА
----------	--------

Импульсный/частотный выход

ИЗМ = от измерения

Точность	Макс. ±50 ppm ИЗМ (во всем диапазоне температуры окружающей среды)
----------	--

Повторяемость

ИЗМ. = от измеренного значения

Объемный расход

Макс. ±0,1 % ИЗМ ± 0,5 мм/с (0,02 дюйм/с)

Температура

±0,5 °C (±0,9 °F)

Электрическая проводимость

- Макс. ±5 % ИЗМ
- Макс. ±1 % ИЗМ для DN 15-150 в сочетании с присоединениями к процессу из нержавеющей стали, 1.4404 (F316L)

Время отклика при измерении температуры

$T_{90} < 15$ с

Влияние температуры окружающей среды**Токовый выход**

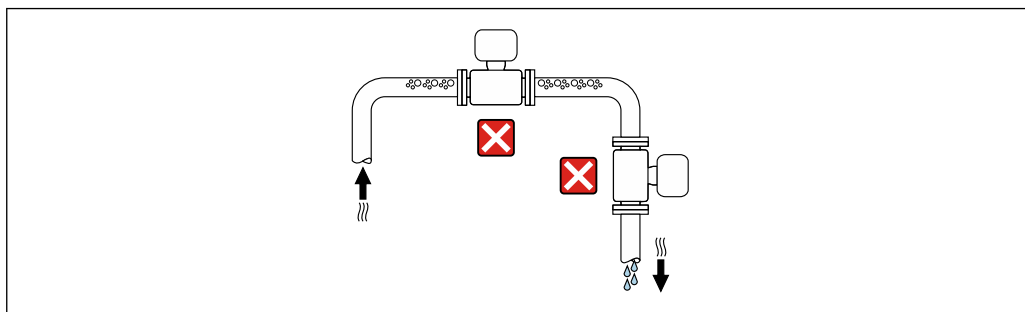
Температурный коэффициент	Макс. 1 мкА/°С
---------------------------	----------------

Импульсный/частотный выход

Температурный коэффициент	Дополнительное воздействие отсутствует. Включено в погрешность.
---------------------------	---

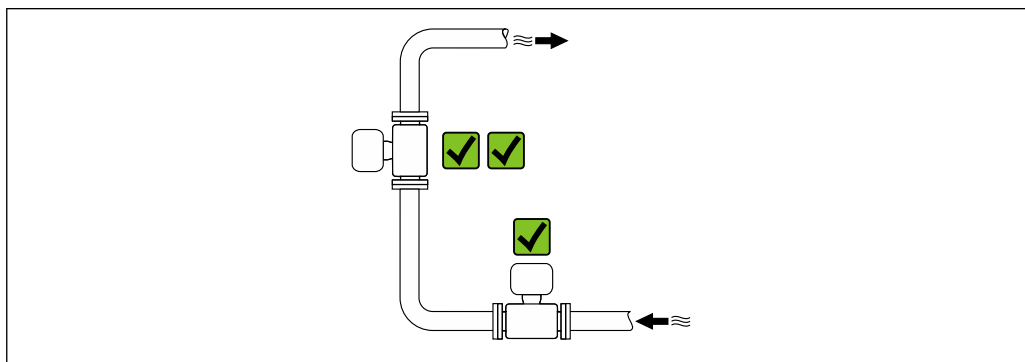
Монтаж**Место монтажа**

- Не устанавливайте прибор в самой высокой точке трубопровода.
- Не устанавливайте прибор перед свободным сливом из трубопровода, в нисходящей трубе.



A0042131

В идеальном случае прибор следует устанавливать в восходящем участке трубопровода.



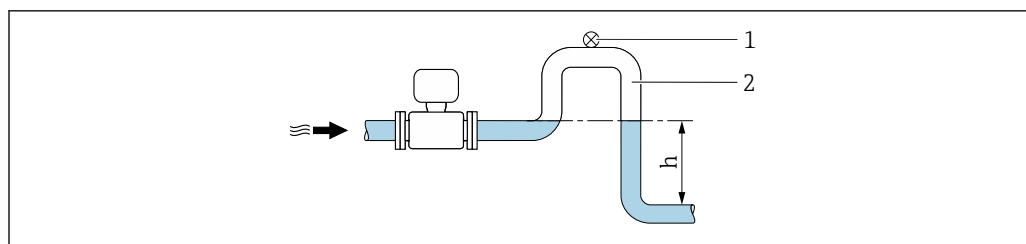
A0042137

Монтаж перед сливной трубой**УВЕДОМЛЕНИЕ**

Разрежение в измерительной трубе может повредить футеровку!

- ▶ При монтаже перед нисходящей трубой, длина которой составляет $h \geq 5$ м (16,4 фут): установите сифон с вентиляционным клапаном после прибора.

i Такая компоновка предотвращает остановку потока жидкости в трубе и вовлечение воздуха.

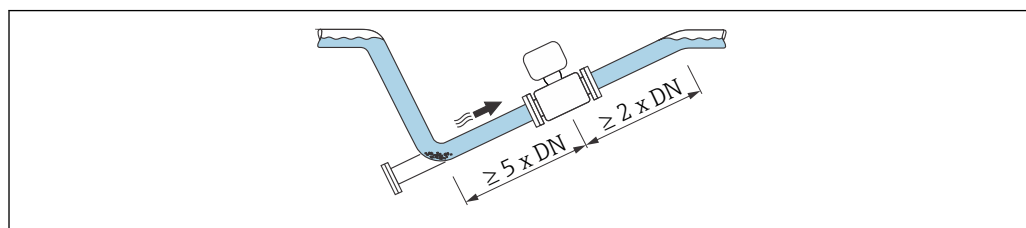


A0028981

- 1 Вентиляционный клапан
2 Сифон
h Длина нисходящей трубы

Монтаж в частично заполняемых трубах

- Для частично заполняемых трубопроводов с уклоном необходима конфигурация дренажного типа.
- Рекомендуется смонтировать очистной клапан.



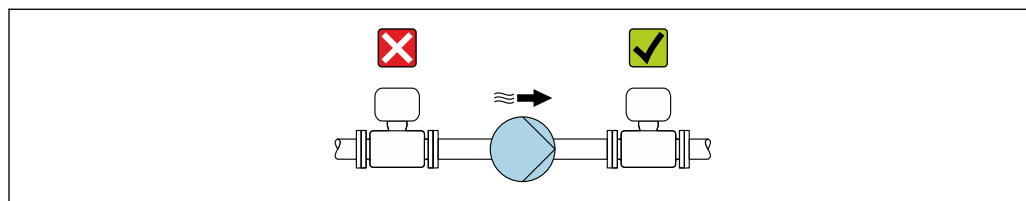
A0041088

Монтаж поблизости от насосов

УВЕДОМЛЕНИЕ

Разрежение в измерительной трубе может повредить футеровку!

- ▶ Чтобы поддерживать давление в системе, монтируйте прибор ниже насоса по направлению потока.
- ▶ При использовании поршневого, диафрагменного или перистальтического насоса устанавливайте компенсатор пульсаций.



A0041083

- Информация о стойкости футеровки к разрежению
- Информация о вибростойкости и ударопрочности измерительной системы → 70

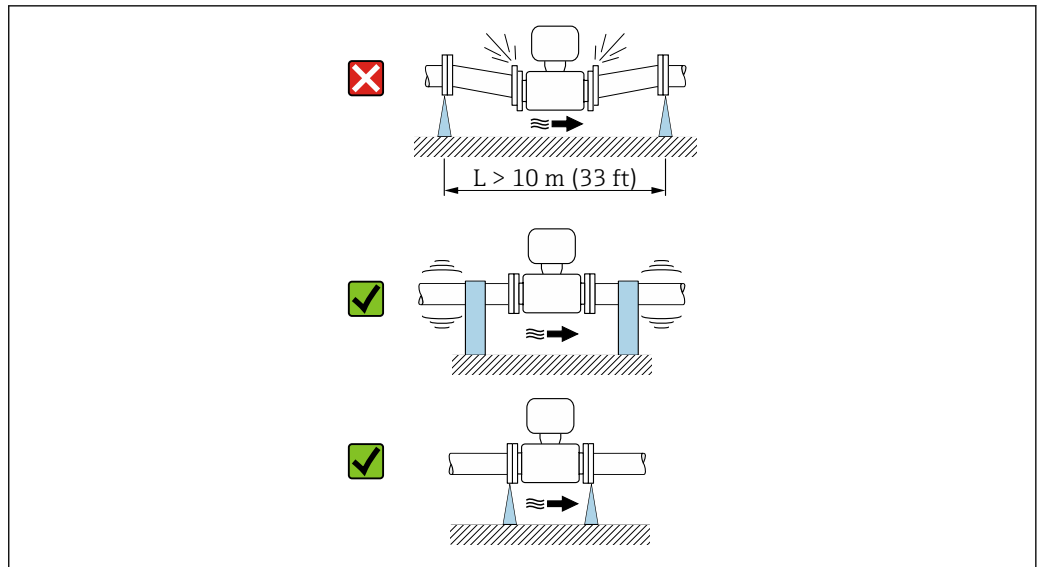
Монтаж на трубопроводе, подверженном вибрации

В случае интенсивной вибрации трубопровода рекомендуется использовать прибор в отдельном исполнении.

УВЕДОМЛЕНИЕ

Вибрация трубопровода может привести к повреждению прибора!

- ▶ Не подвергайте прибор интенсивной вибрации.
- ▶ Разместите трубопровод на опорах и закрепите его.
- ▶ Разместите прибор на опоре и закрепите его.
- ▶ Устанавливайте датчик отдельно от преобразователя.

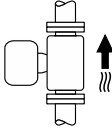

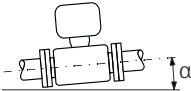

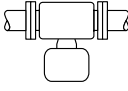


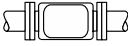



A0041092

 Информация о вибростойкости и ударопрочности измерительной системы →  70

Ориентация

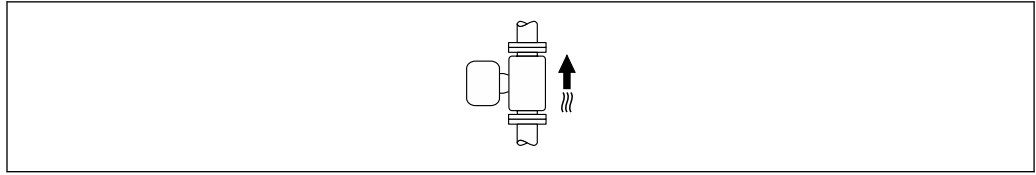
Для правильного монтажа датчика убедитесь в том, что направление стрелки на заводской табличке датчика совпадает с направлением потока измеряемой среды (в трубопроводе).

Ориентация		Рекомендация
Вертикальная ориентация	 A0015591	
Горизонтальная ориентация	 A0041328	 1)
Горизонтальная ориентация, преобразователь направлен вниз	 A0015590	 2) 3)  4)
Горизонтальная ориентация, преобразователь направлен вбок	 A0015592	

- 1) В гигиенических условиях применения должен быть обеспечен автоматический слив технологической среды из измерительного прибора. Для этого рекомендуется вертикальная ориентация. Если возможна только горизонтальная ориентация, то рекомендуется предусмотреть угол наклона $\alpha \geq 10^\circ$.
- 2) В условиях применения с высокой рабочей температурой возможно повышение температуры окружающей среды. Для поддержания температуры окружающей среды, не превышающей максимально допустимую для преобразователя, рекомендуется такая ориентация прибора.
- 3) Для предотвращения перегрева модуля электроники в случае сверхвысокого нагрева (например, в процессе очистки CIP или SIP) следует устанавливать измерительный прибор преобразователем вниз.
- 4) Если функция контроля заполнения трубопровода включена: контроль заполнения трубопровода работает только в том случае, если корпус преобразователя находится сверху.

Вертикальная ориентация

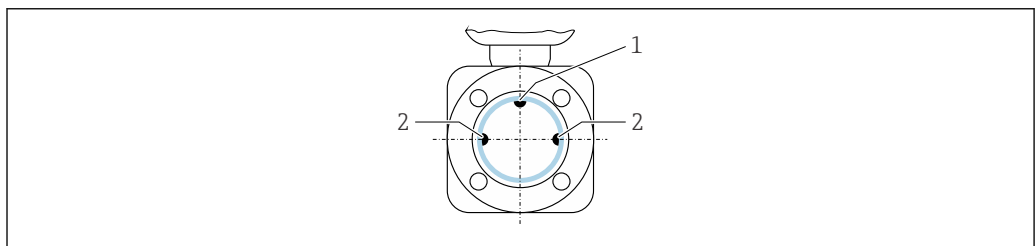
Оптимально для самоопорожняющихся трубопроводных систем и для использования в сочетании с функцией контроля заполнения трубопровода.



A0015591

Горизонтальная ориентация

- Идеальный вариант – это размещение измерительных электродов в горизонтальной плоскости. Такое расположение позволяет предотвратить кратковременную изоляцию двух измерительных электродов пузырьками воздуха, переносимыми жидкостью.
- Функция контроля заполнения трубопровода работает только в том случае, если корпус преобразователя направлен вверх. В противном случае не гарантируется срабатывание функции контроля заполнения трубопровода при частичном или полном опустошении измерительной трубы.



A0028998

- 1 EPD электрод для контроля заполнения трубопровода (использование возможно, начиная с DN > 15 мм (½ дюйм))
- 2 Измерительные электроды для определения сигнала

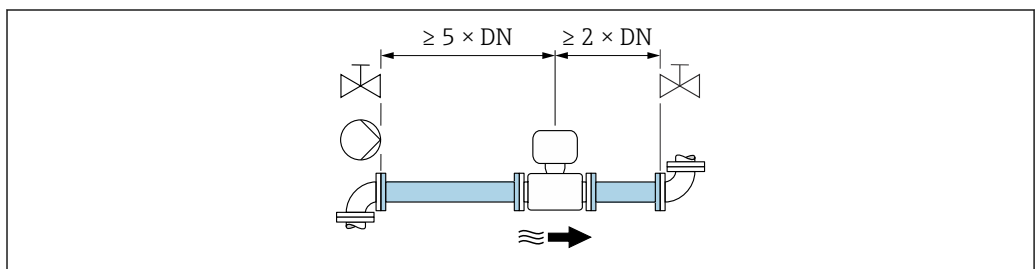
i Для измерительных приборов с номинальным диаметром < DN 15 мм (½ дюйм) EPD электрод не предусмотрен. В этом случае контроль заполнения трубопровода осуществляется с помощью измерительных электродов.

Входные и выходные участки

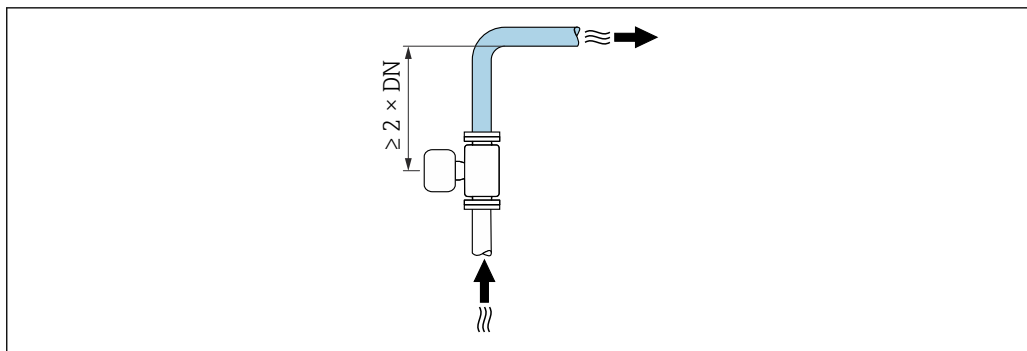
Монтаж с входными и выходными участками

Чтобы избежать вакуума и поддерживать указанный уровень точности, устанавливайте прибор перед узлами, создающими турбулентность (например, клапанами или тройниками), и после насосов.

Необходимо обеспечить наличие прямых входных и выходных участков без препятствий для потока среды.



A0028997



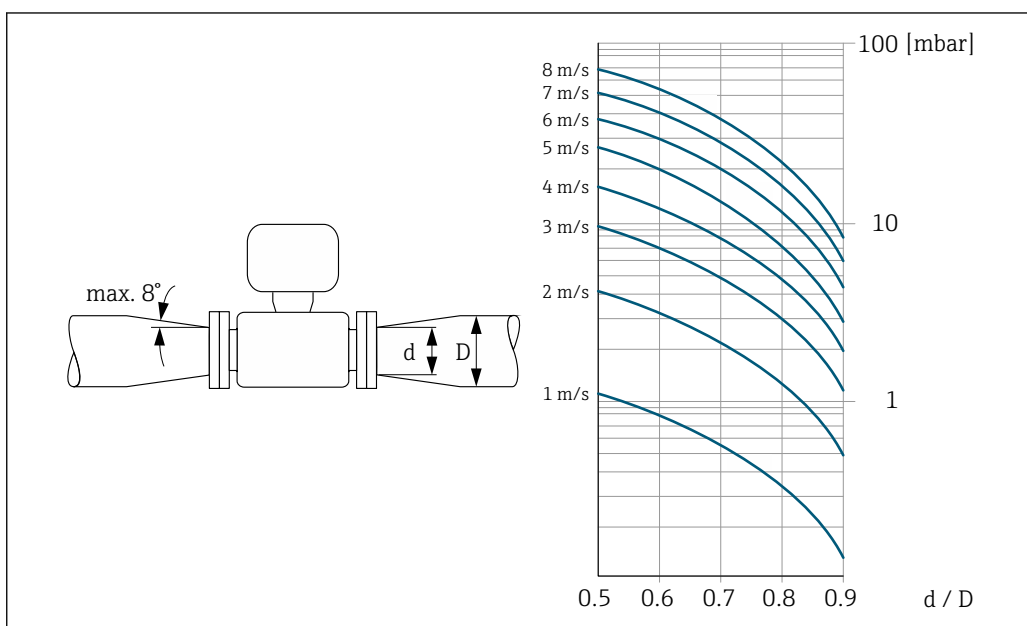
A0042132

Переходники

Для монтажа датчика в трубах большого диаметра можно использовать адаптеры DIN EN 545 (переходники с двойным фланцем). В результате при увеличении скорости потока снижается погрешность измерения медленнотекущих жидкостей.

Приведенная ниже номограмма может применяться для расчета потери давления, обусловленной использованием переходников на сужение и расширение:

- Вычислите соотношения диаметров d/D .
 - При помощи номограммы найдите значение потери давления, исходя из скорости потока (по ходу потока после сужения) и соотношения d/D .
- i** ■ Данная номограмма применима только для жидкостей, вязкость которых близка к вязкости воды.
- Для высоковязкой среды больший диаметр измерительной трубки может учитываться с целью сокращения потерь давления.



A0029002

Длина соединительного кабеля

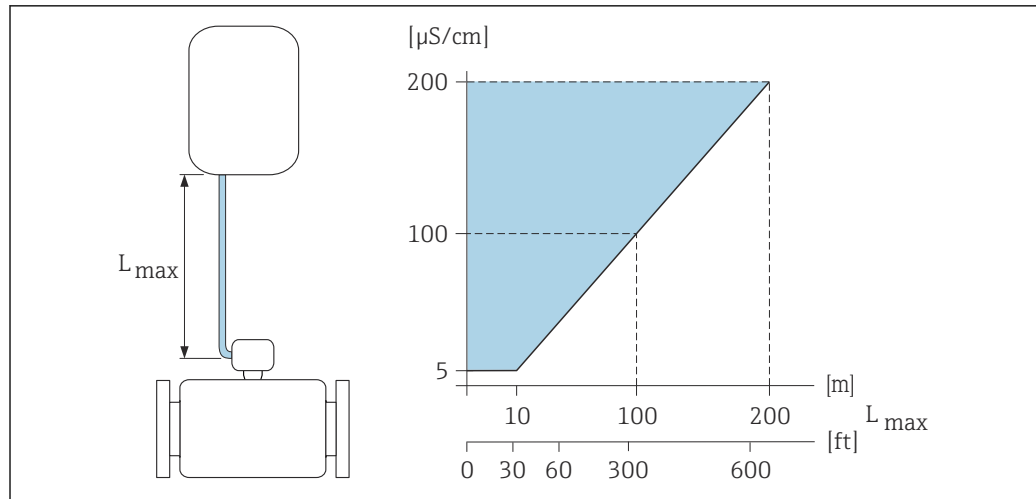
Преобразователь Proline 500 – цифровое исполнение

Длина соединительного кабеля → 56

Преобразователь Proline 500

Не более 200 м (650 фут)

Чтобы получать корректные результаты измерений, соблюдайте требования к допустимой длине соединительного кабеля, $L_{\text{макс}}$. Длина кабеля зависит от проводимости технологической среды. При измерении в жидкостях в общем случае: 5 мкСм/см.



A0016539

26 Допустимая длина соединительного кабеля

Цветная область = разрешенный диапазон

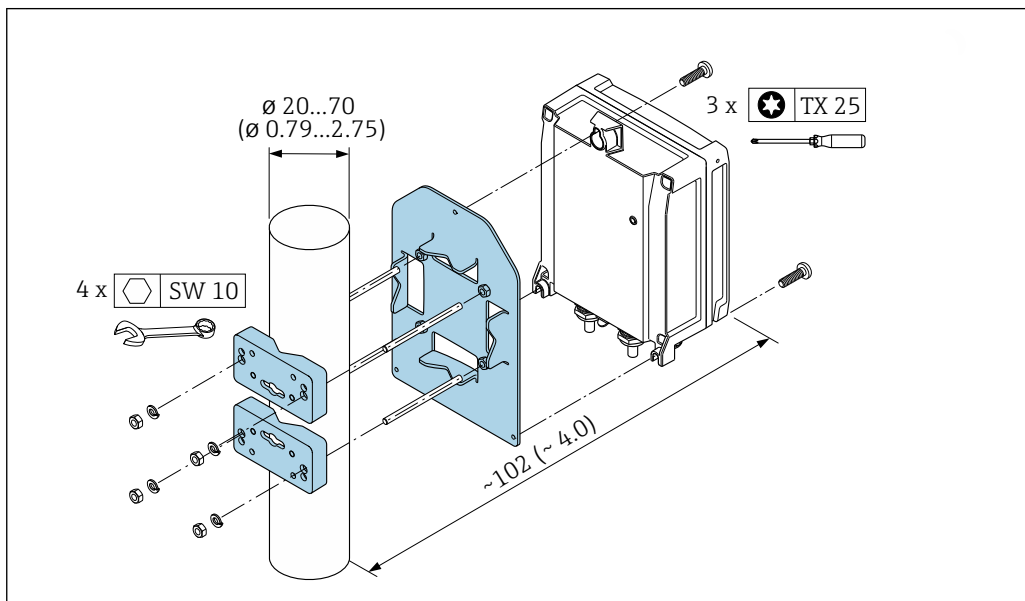
L_{\max} = длина соединительного кабеля, м (фут)

($\mu\text{См}/\text{см}$) = проводимость технологической среды

Монтаж корпуса преобразователя

Преобразователь Proline 500 – цифровое исполнение

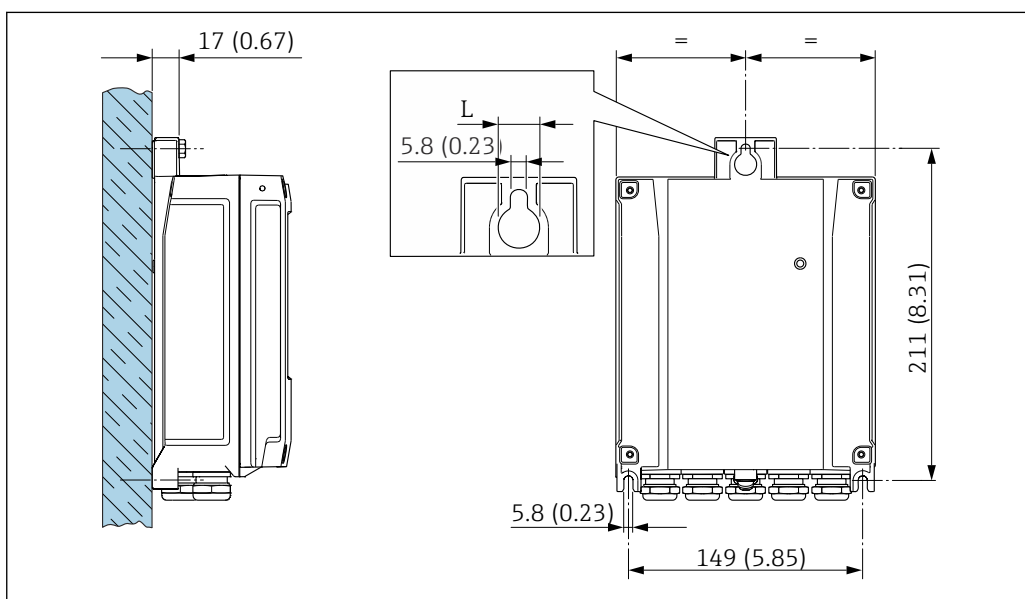
Монтаж на стойке



A0029051

▣ 27 Единицы измерения – мм (дюймы)

Настенный монтаж



A0029054

▣ 28 Единицы измерения – мм (дюймы)

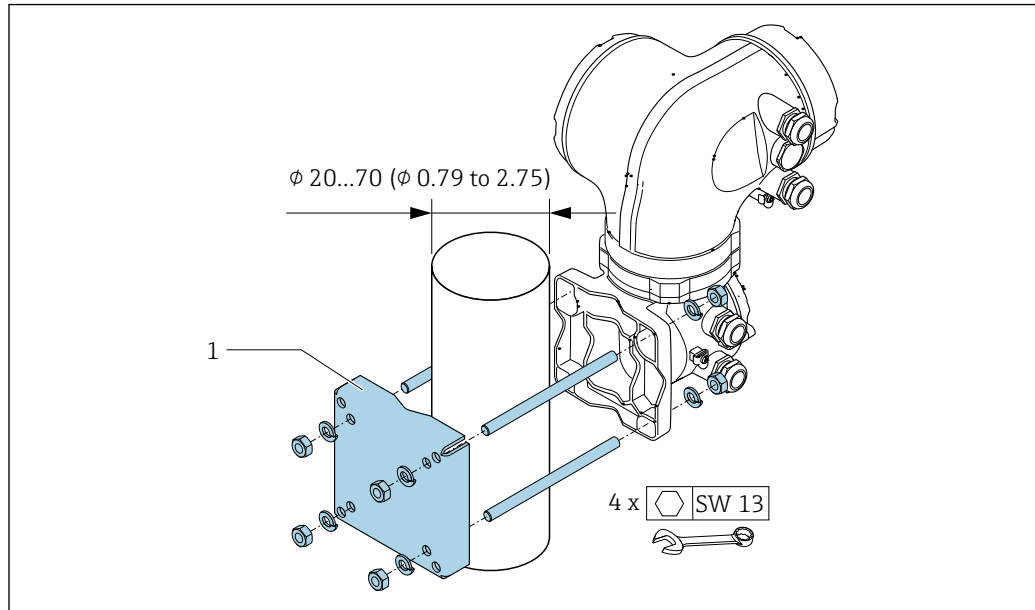
L Зависит от кода заказа «Корпус преобразователя»

Код заказа «Корпус преобразователя»

- Опция **A** «Алюминий с покрытием»: L = 14 мм (0,55 дюйм)
- Опция **D** «Поликарбонат»: L = 13 мм (0,51 дюйм)

Преобразователь Proline 500

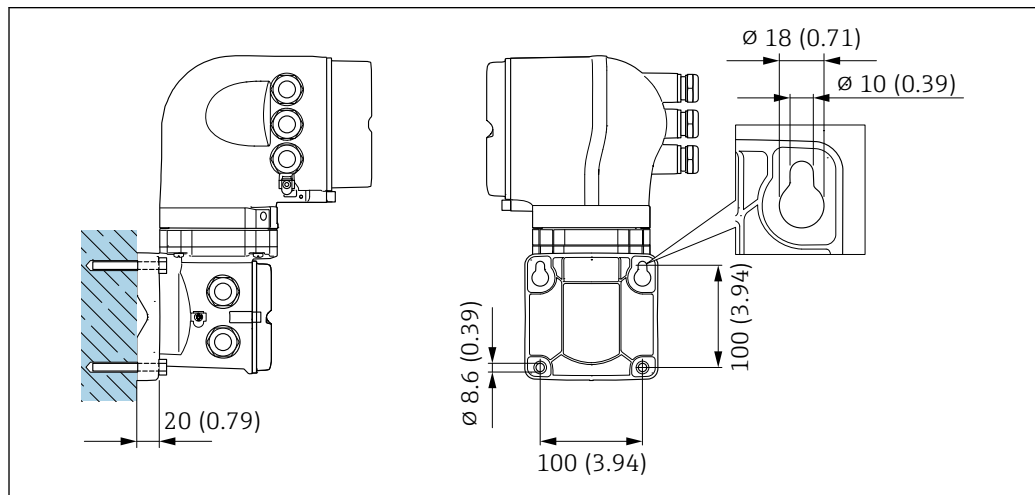
Монтаж на стойке



A0029057

29 Единицы измерения – мм (дюймы)

Настенный монтаж

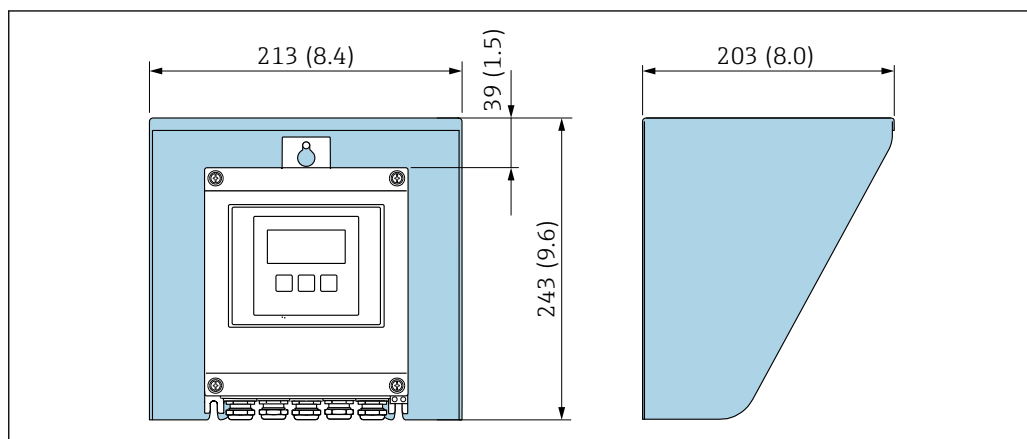


A0029068

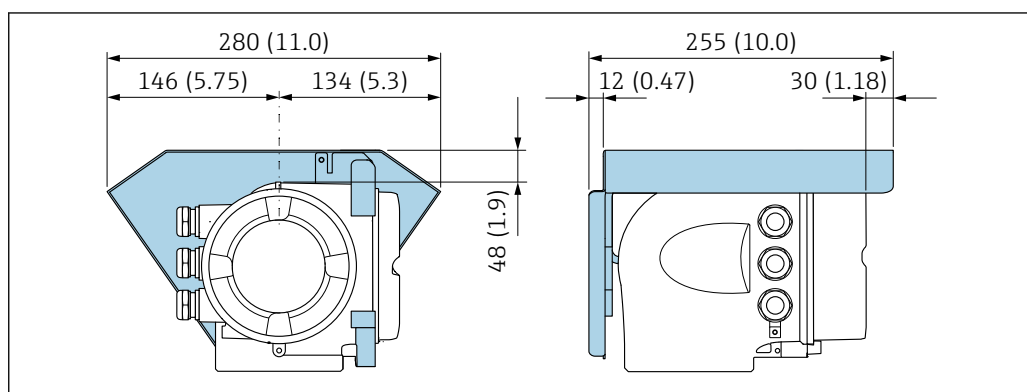
30 Единицы измерения – мм (дюймы)

Специальные инструкции по монтажу

Защитный козырек от погодных явлений



31 Защитный козырек от погодных явлений для Proline 500 – цифровое исполнение; мм (дюймы)



32 Защитный козырек от погодных явлений для прибора Proline 500; единицы измерения – мм (дюймы)

Гигиеническая совместимость

i При монтаже в гигиенических условиях применения обратитесь к сведениям, приведенным в разделе «Сертификаты и нормативы/гигиеническая совместимость» → 136.

Условия окружающей среды


Диапазон температуры окружающей среды

Преобразователь	<ul style="list-style-type: none"> Стандартный вариант: -40 до $+60$ °C (-40 до $+140$ °F) Опционально: -50 до $+60$ °C (-58 до $+140$ °F) (код заказа «Дополнительные тесты, сертификаты», опция JN «Температура окружающей среды преобразователя -50 °C (-58 °F)»)
Локальный дисплей	-20 до $+60$ °C (-4 до $+140$ °F), разборчивость информации, отображаемой на дисплее, может ухудшиться при температуре вне допустимого температурного диапазона.
Датчик	-40 до $+60$ °C (-40 до $+140$ °F) При высокой температуре окружающей среды и технологической среды следует устанавливать датчик отдельно от преобразователя.
Футеровка	Не допускайте нарушения верхнего и нижнего пределов температурного диапазона для футеровки.

При эксплуатации вне помещений

- Монтируйте прибор в затененном месте.
- Избегайте воздействия прямых солнечных лучей, особенно в регионах с теплым климатом.
- Не допускайте непосредственного воздействия погодных условий.

Температура хранения

Температура хранения соответствует диапазону рабочей температуры преобразователя и датчика →  69.

- Во избежание недопустимого нагревания поверхности следует предотвратить попадание прямых солнечных лучей на измерительный прибор во время хранения.
- Для хранения прибора выберите такое место, в котором он будет защищен от попадания воды, так как плесень или бактерии могут повредить футеровку.
- Если были установлены защитные колпаки или крышки, не допускайте их снятия перед монтажом измерительного прибора.

Атмосфера

Дополнительная защита от конденсата и влаги: корпус датчика залит гелем.

Код заказа «Опция датчика», опция CG «Неблагоприятные условия окружающей среды».

Относительная влажность

Прибор пригоден для эксплуатации в помещениях и вне помещений при относительной влажности 4 до 95 %.

Рабочая высота

Согласно стандарту EN 61010-1

- ≤ 2 000 м (6 562 фут)
- > 2 000 м (6 562 фут) с дополнительной защитой от перенапряжения (например, Endress+Hauser серии HAW)

Степень защиты

Преобразователь

- IP66/67, оболочка типа 4X, допустимая степень загрязнения 4
- При открытом корпусе: IP20, защитная оболочка типа 1, пригодна для использования в зонах со степенью загрязнения 2
- Дисплей: IP20, оболочка типа 1, допустимая степень загрязнения 2

Датчик

- IP66/67, оболочка типа 4X, допустимая степень загрязнения 4
- При открытом корпусе: IP20, защитная оболочка типа 1, пригодна для использования в зонах со степенью загрязнения 2

Опционально

Внешняя антенна WLAN

IP67

Вибростойкость и ударпрочность

Вибрация синусоидального характера в соответствии со стандартом МЭК 60068-2-6

- 2 до 8,4 Гц, пик 7,5 мм
- 8,4 до 2 000 Гц, пик 2 г

Бессистемная вибрация широкого частотного диапазона в соответствии со стандартом МЭК 60068-2-64

- 10 до 200 Гц, 0,01 г²/Гц
- 200 до 2 000 Гц, 0,003 г²/Гц
- Всего: 2,70 г в среднеквадратичном выражении

Толчки полусинусоидального характера согласно стандарту МЭК 60068-2-27

6 мс 50 г

Толчки, имитирующие грубое обращение, согласно стандарту МЭК 60068-2-31

Внутренняя очистка

- Очистка на месте (CIP)
- Стерилизация на месте (SIP)


Механическая нагрузка


Корпус преобразователя и клеммный отсек датчика


- Необходимо защитить от механических воздействий, таких как толчки и удары.
- Не используйте прибор в качестве подставки для подъема наверх.

Электромагнитная совместимость (ЭМС)

- Согласно стандарту МЭК/EN 61326 и рекомендациям NAMUR 21 (NE 21)
- Исполнение прибора с PROFIBUS DP: соответствует ограничениям на излучения для данной отрасли согласно EN 50170, том 2, МЭК 61784.

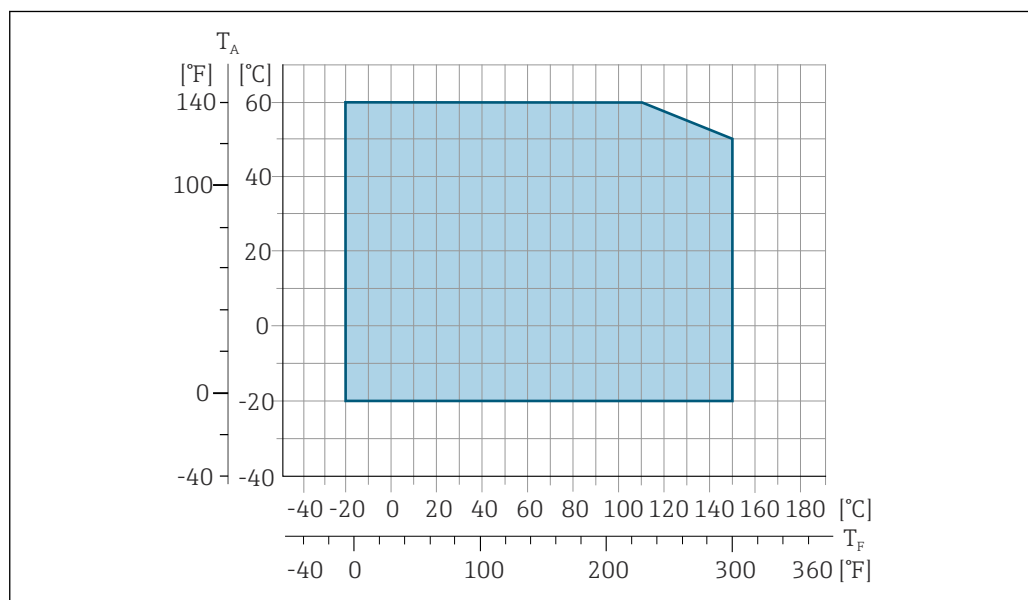
 В случае PROFIBUS DP действуют следующие требования: при скоростях передачи > 1,5 Мбод необходим кабельный ввод, соответствующий требованиям по ЭМС, а экран кабеля должен по возможности располагаться по всей длине клеммы.


 Подробные данные приведены в Декларации соответствия.

 Описываемое изделие не предназначено для использования в жилых помещениях и не обеспечивает достаточную защиту радиоприема в таких условиях.

Параметры технологического процесса**Диапазон температур среды**

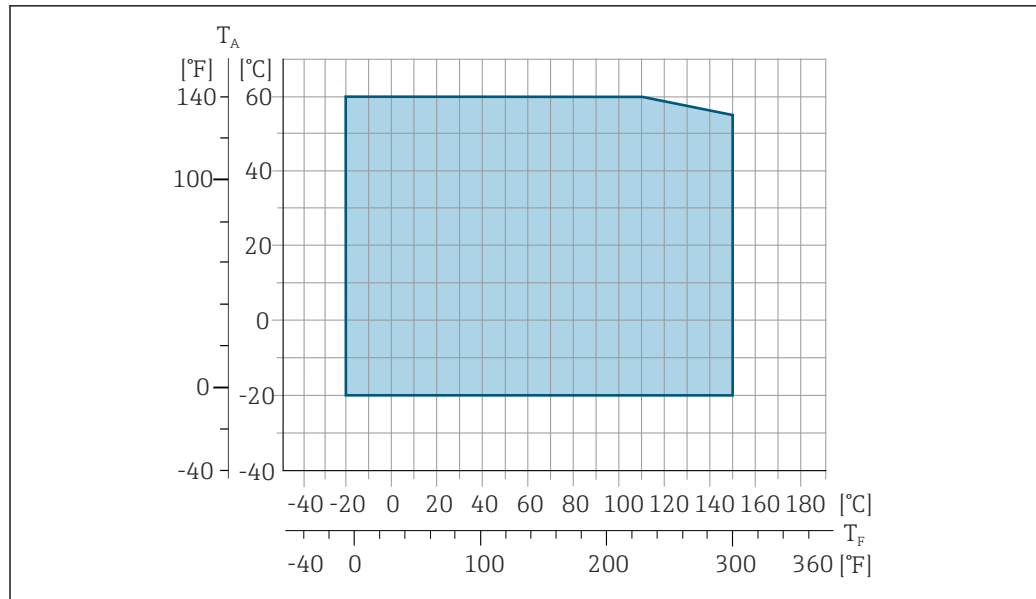
-20 до +150 °C (-4 до +302 °F)



 33 Promag 500 – цифровой

T_a Диапазон температуры окружающей среды

T_F Температура жидкости



A0027450

34 Protag 500

T_a Диапазон температуры окружающей среды

T_F Температура жидкости

i Допустимая температура жидкости для коммерческого учета составляет 0 до +50 °C (+32 до +122 °F).

Проводимость

≥5 μS/cm для жидкостей общего характера.

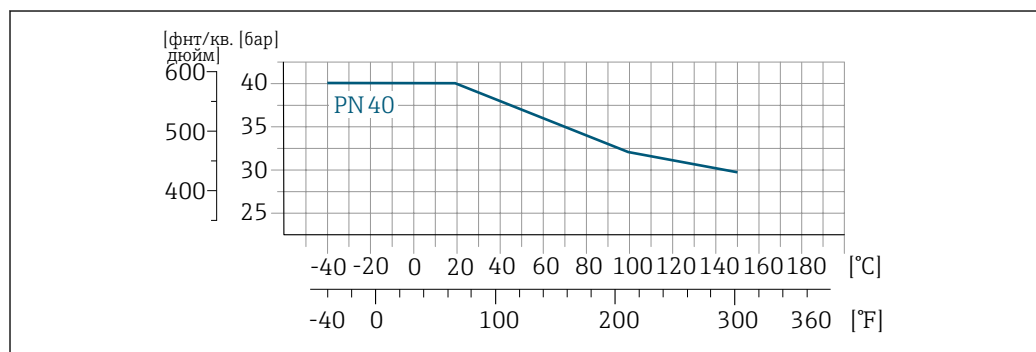
i Proline 500
Необходимая минимальная проводимость также зависит от длины соединительного кабеля → 65.

Зависимости «давление/температура»

На следующей диаграмме представлены кривые нагрузок на материал (эталонные кривые) для различных присоединений к процессу в зависимости от температуры технологической среды.

Присоединения к процессу с уплотнительным кольцом, DN 2–25 (1/12–1 дюйм)

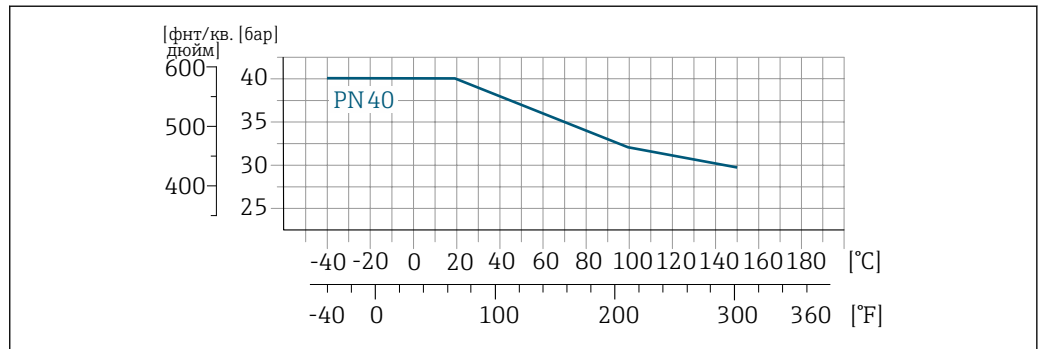
Присоединение к процессу: привариваемый ниппель, соответствующий стандартам DIN EN ISO 1127, ISO 2037; муфта соответствует стандартам ISO 228 / DIN 2999, NPT



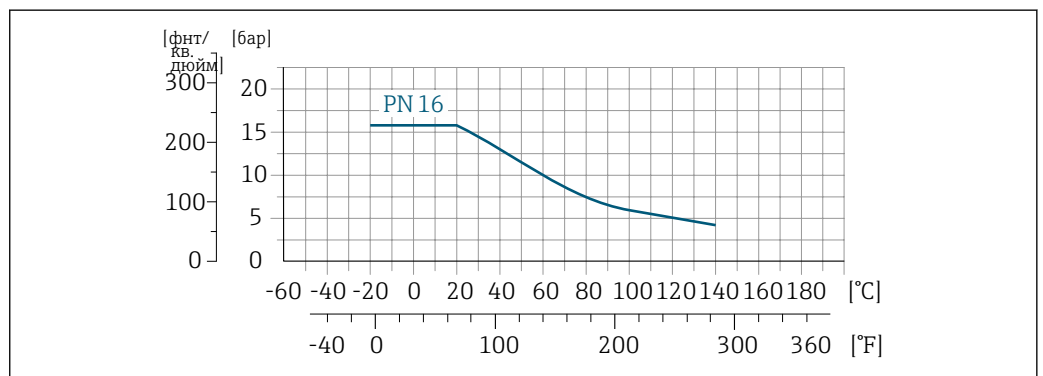
A0028928-RU

35 Материал присоединения к процессу: нержавеющая сталь, 1.4404 (F316L)

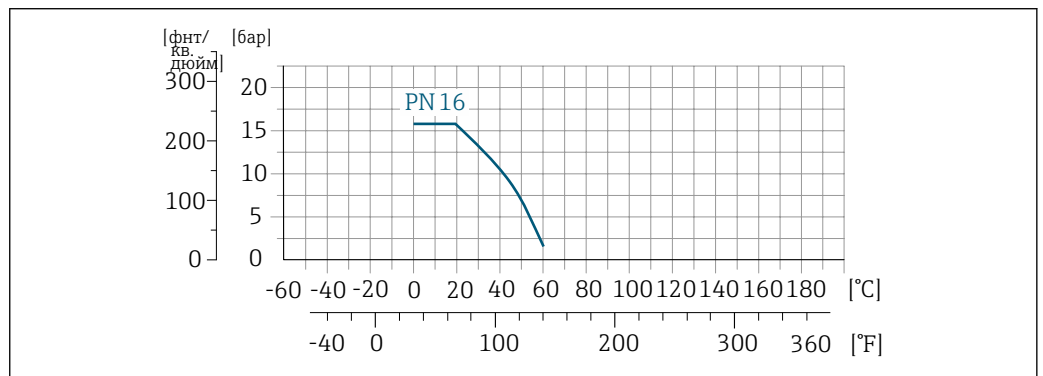
Присоединение к процессу: фланец, соответствующий стандарту EN 1092-1 (DIN 2501),
клеевая муфта



36 Материал присоединения к процессу: нержавеющая сталь, 1.4404 (F316L)

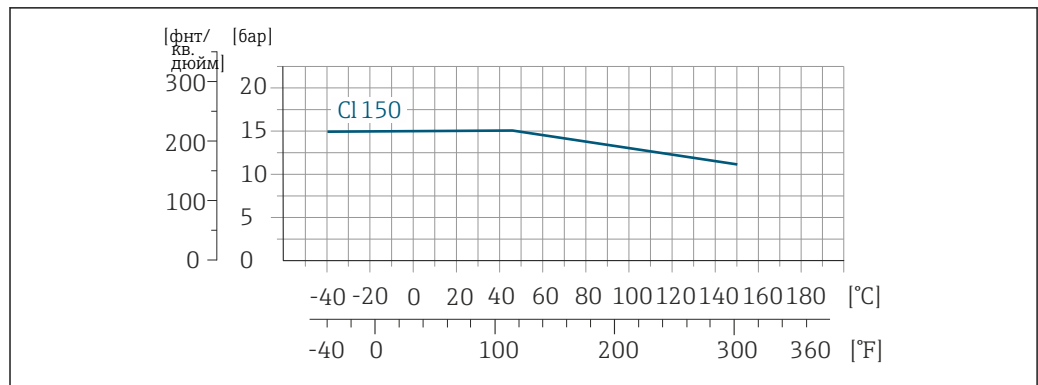


37 Материал присоединения к процессу: PVDF



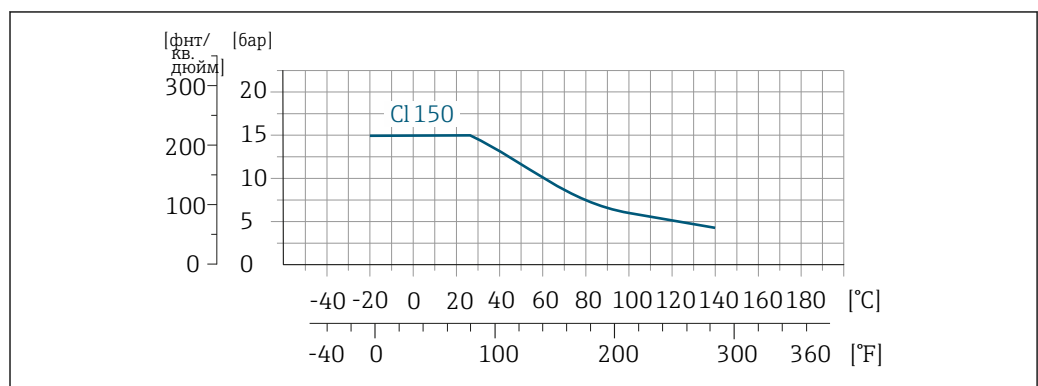
38 Материал присоединения к процессу: PVC-U

Присоединение к процессу: фланец согласно JIS B16.5



A0028936-RU

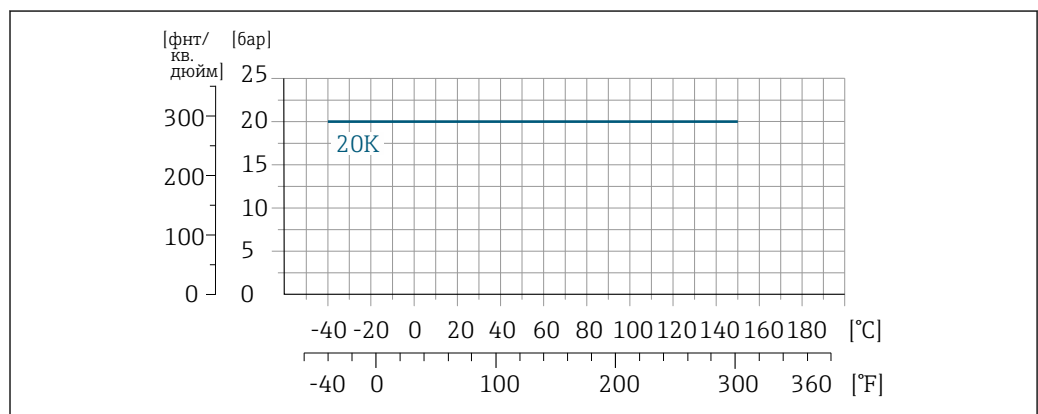
39 Материал присоединения к процессу: нержавеющая сталь, 1.4404 (F316L)



A0028937-RU

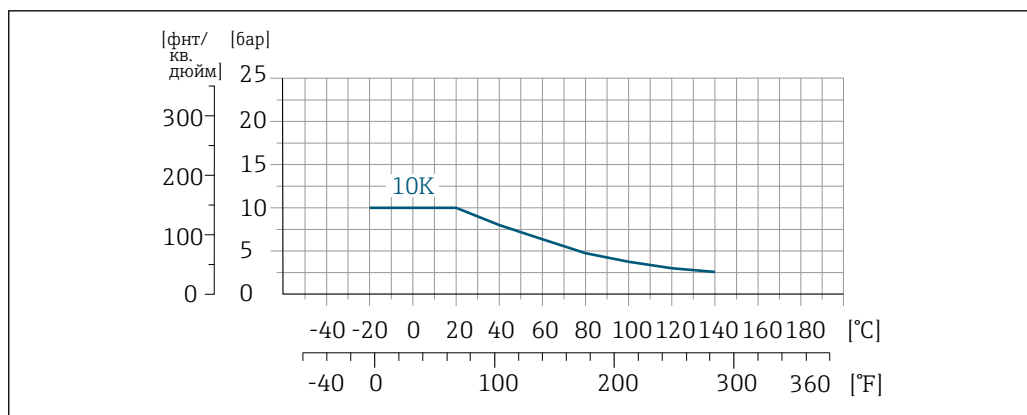
40 Материал присоединения к процессу: PVDF

Присоединение к процессу: фланец согласно JIS B2220



A0028938-RU

41 Материал присоединения к процессу: нержавеющая сталь, 1.4404 (F316L)

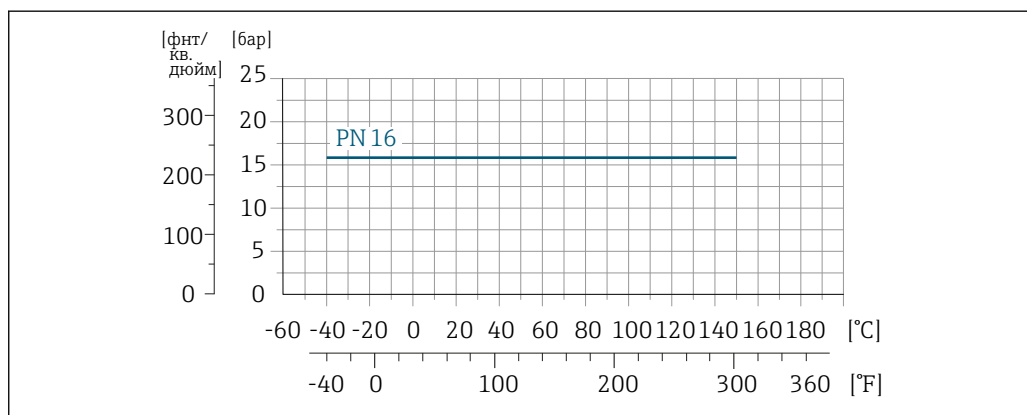


A0028939-RU

42 Материал присоединения к процессу: PVDF

Присоединения к процессу с асептическими прокладками, DN 2–25 (1/12–1 дюйм)

Присоединение к процессу: привариваемый ниппель, соответствующий стандартам EN 10357, ASME BPE, ISO 2037; зажим, соответствующий стандартам ISO 2852, DIN 32676; муфта, соответствующая стандартам DIN 11851, DIN 11864-1, SMS 1145; фланец, соответствующий стандарту DIN 11864-2

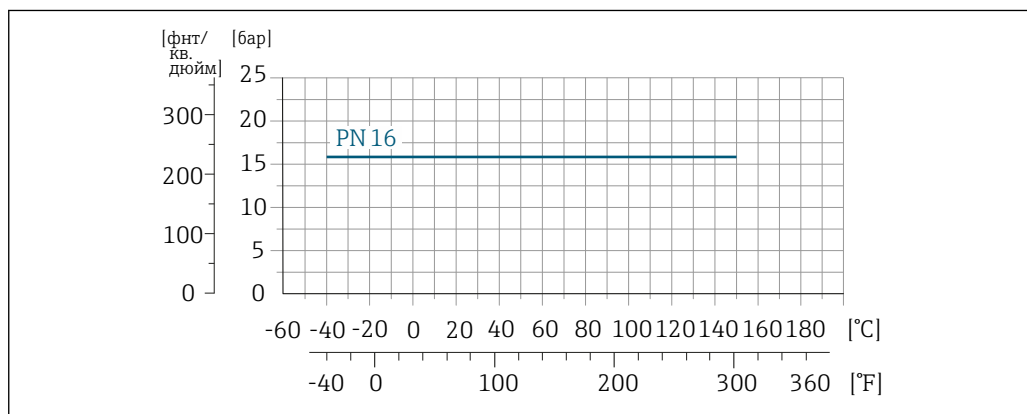


A0028940-RU

43 Материал присоединения к процессу: нержавеющая сталь, 1.4404 (F316L)

Присоединения к процессу с асептическими прокладками, DN 40–150 (1 1/2–6 дюймов)

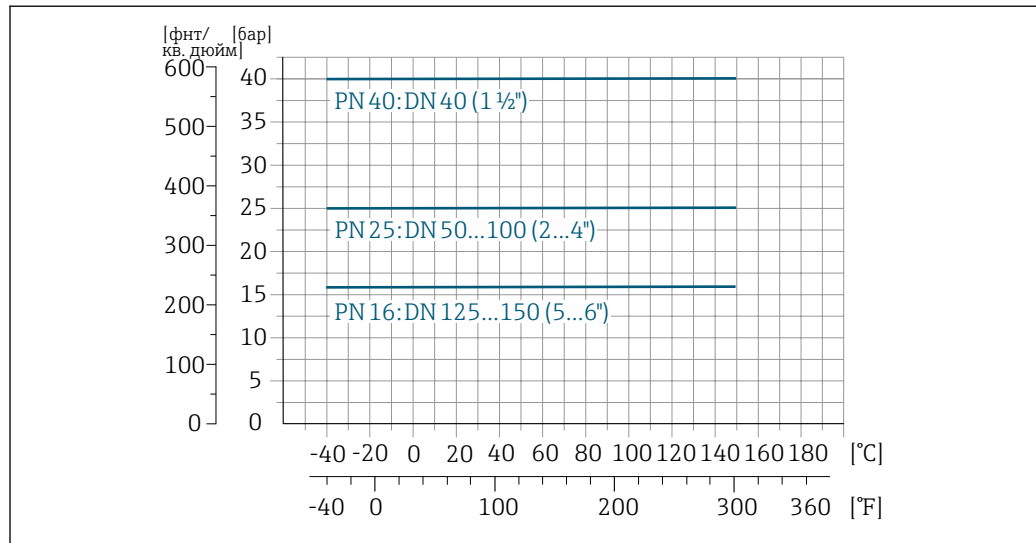
Присоединение к процессу: муфта в соответствии SMS 1145



A0028940-RU

44 Материал присоединения к процессу: нержавеющая сталь, 1.4404 (F316L)

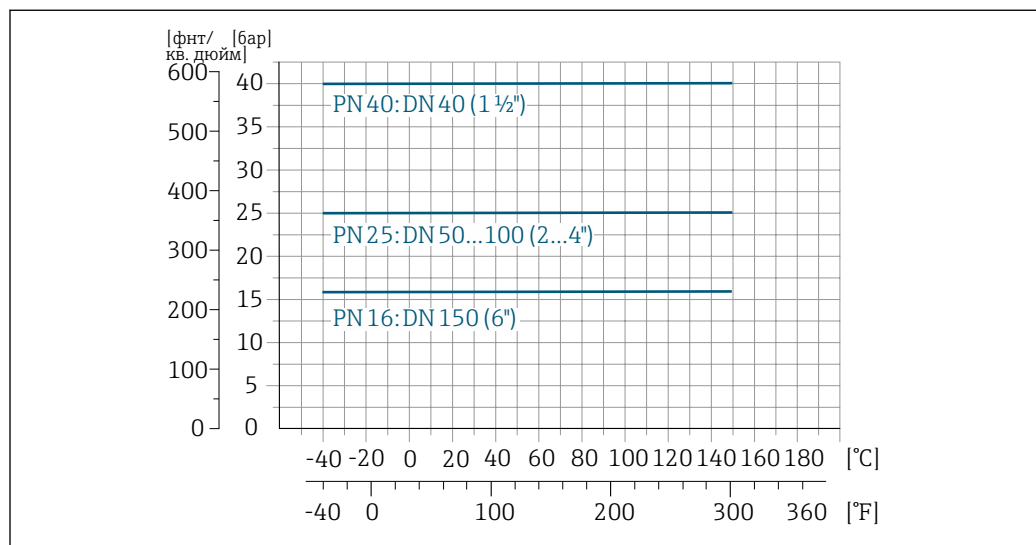
Присоединение к процессу: привариваемый ниппель, соответствующий стандарту EN 10357;
муфта соответствует стандарту DIN 11851



A0028941-RU

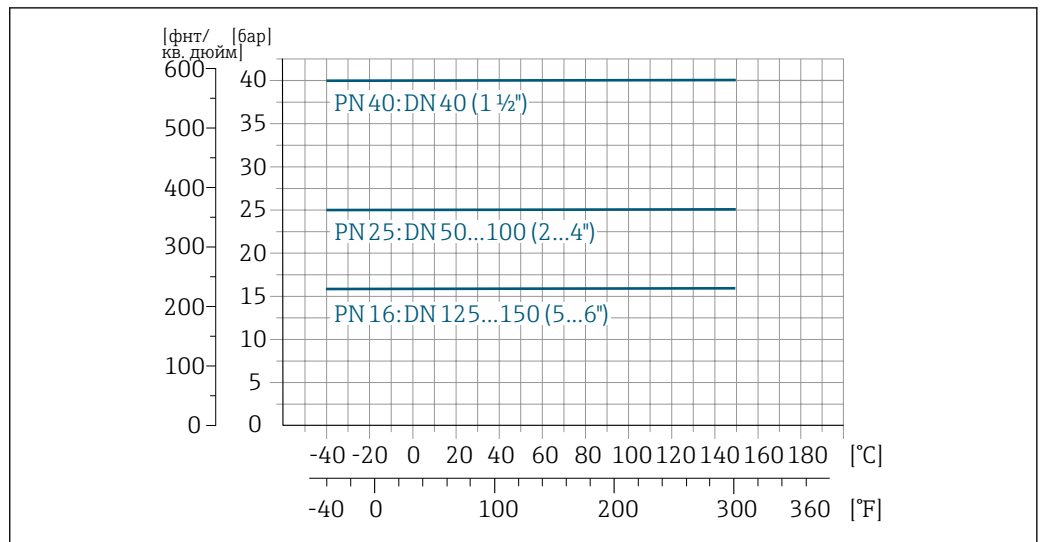
45 Материал присоединения к процессу: нержавеющая сталь, 1.4404 (F316L)

Присоединение к процессу: привариваемый ниппель, соответствующий стандарту ASME BPE



A0028942-RU

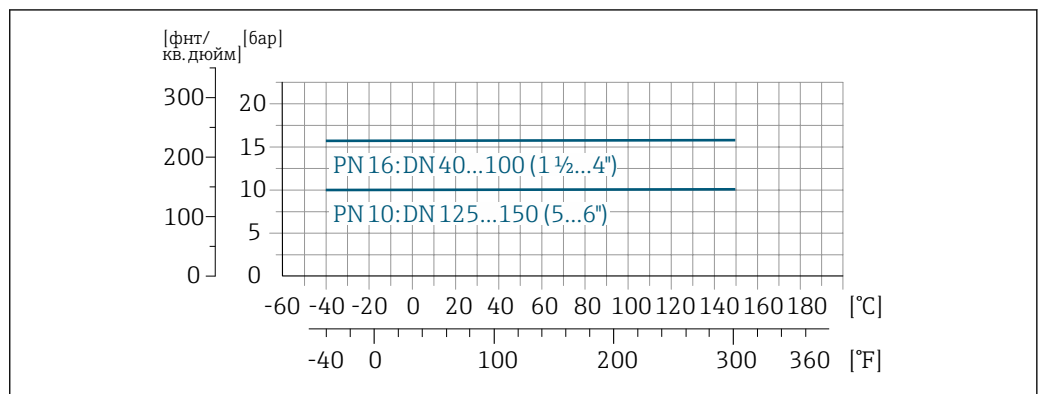
Присоединение к процессу: привариваемый ниппель, соответствующий стандарту ISO 2037



A0028941-RU

46 Материал присоединения к процессу: нержавеющая сталь, 1.4404 (F316L)

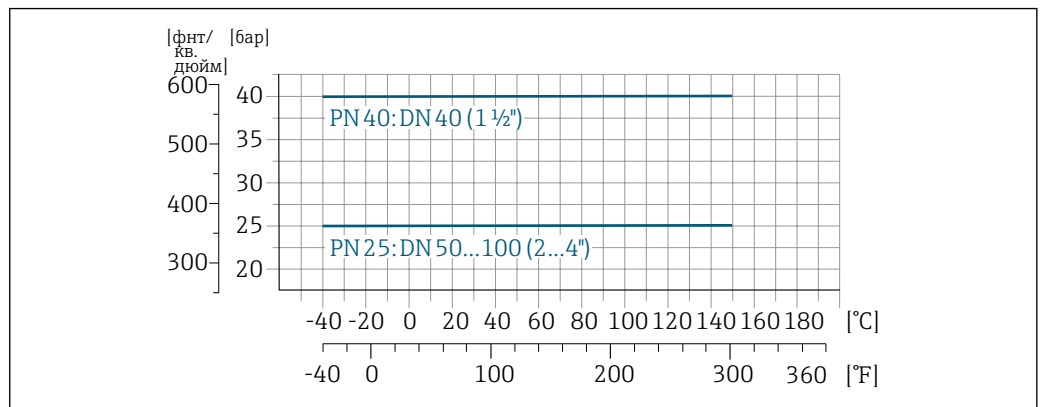
Присоединение к процессу: зажим в соответствии с ISO 2852, DIN 32676



A0028943-RU

47 Материал присоединения к процессу: нержавеющая сталь, 1.4404 (F316L)

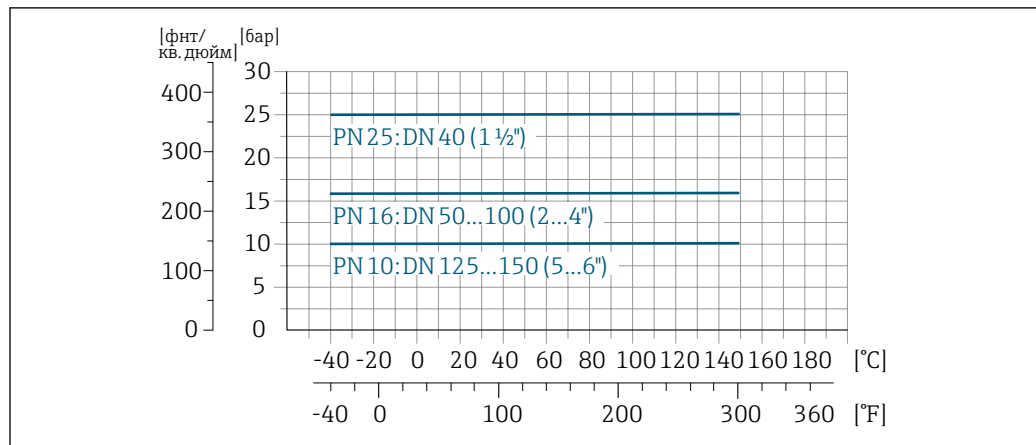
Присоединение к процессу: зажим в соответствии с DIN 11864-1, ISO 2853



A0028944-RU

48 Материал присоединения к процессу: нержавеющая сталь, 1.4404 (F316L)

Присоединение к процессу: фланец, соответствующий стандарту ISO 11864-2



A0028945-RU

49 Материал присоединения к процессу: нержавеющая сталь, 1.4404 (F316L)

Герметичность под давлением

Футорка: PFA

Номинальный диаметр		Предельные значения абсолютного давления [мбар] ([фунт/кв. дюйм]) при температурах среды:				
[мм]	[дюйм]	+25 °C (+77 °F)	+80 °C (+176 °F)	+100 °C (+212 °F)	+130 °C (+266 °F)	+150 °C (+302 °F)
2 до 150	1/12 до 6	0 (0)	0 (0)	0 (0)	0 (0)	0 (0)

Пределы расхода

Номинальный диаметр датчика определяется в соответствии с диаметром трубы и расходом. Оптимальная скорость потока составляет 2 до 3 м/с (6,56 до 9,84 фут/с). Скорость потока (v) также должна соответствовать физическим свойствам технологической среды.

- $v < 2$ м/с (6,56 фут/с): для технологических сред с низкой проводимостью
- $v > 2$ м/с (6,56 фут/с): для технологических сред, для которых характерно образование налипаний (например, молока с высоким содержанием жира)

i При необходимости скорость потока можно увеличить путем уменьшения номинального диаметра датчика.

i Значения верхнего предела диапазона измерения приведены в разделе «Диапазон измерения».

Потеря давления

- При установке датчика на трубопровод с аналогичным номинальным диаметром DN 8 (5/16 дюйма) потери давления отсутствуют.
- Потери давления в вариантах конфигурации с переходниками соответствуют стандарту DIN EN 545 → 65

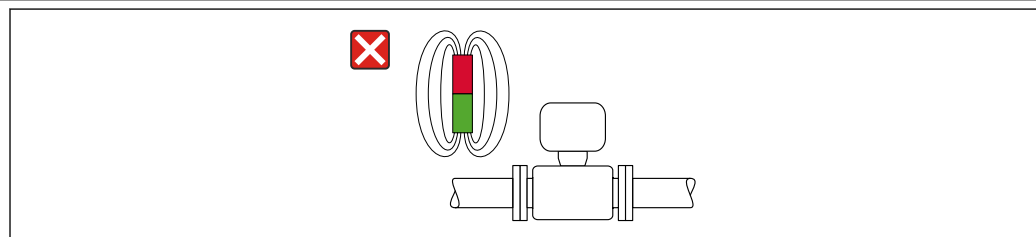
Давление в системе

Монтаж поблизости от насосов → 62

Вибрация

Монтаж на трубопроводе, подверженном вибрации → 62

Магнетизм и статическое электричество



A0042152

50 Избегайте магнитных полей

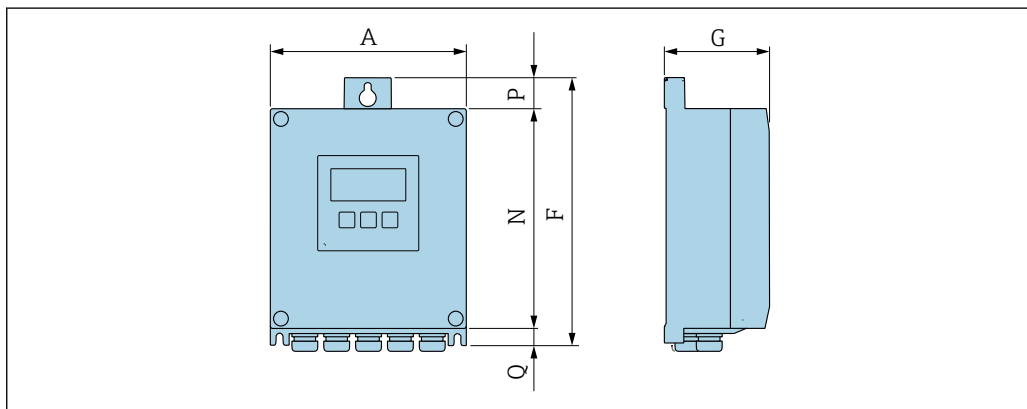
Механическая конструкция

Размеры в

единицах измерения системы СИ

Корпус преобразователя Proline 500 – цифровое исполнение

Невзрывоопасная зона или взрывоопасная зона: зона 2; класс I, раздел 2



A0033789

Код заказа «Корпус преобразователя», опция A «Алюминий с покрытием», и код заказа «Встроенная электроника ISEM», опция A «Датчик»

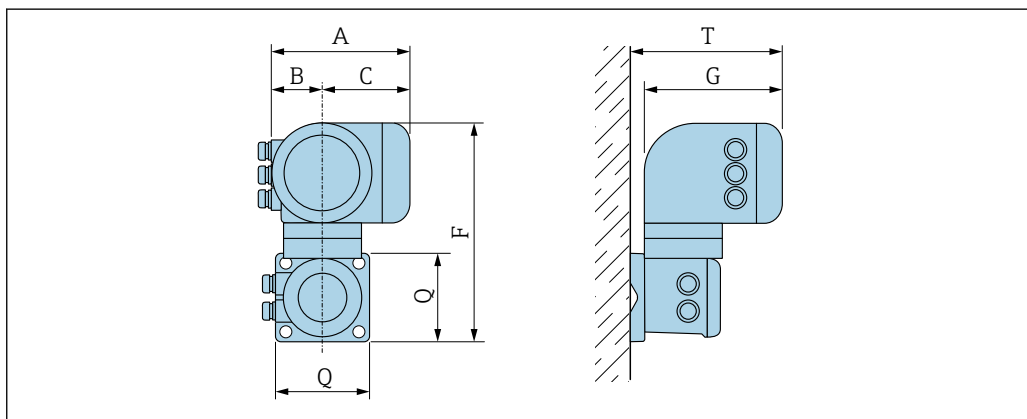
A (мм)	F (мм)	G (мм)	N (мм)	P (мм)	Q (мм)
167	232	89	187	24	21

Код заказа «Корпус преобразователя», опция D «Поликарбонат», и код заказа «Встроенная электроника ISEM», опция A «Датчик»

A (мм)	F (мм)	G (мм)	N (мм)	P (мм)	Q (мм)
177	234	89	197	17	22

Корпус преобразователя Proline 500

Взрывоопасная зона: зона 2; класс I, раздел 2, или зона 1; класс I, раздел 1

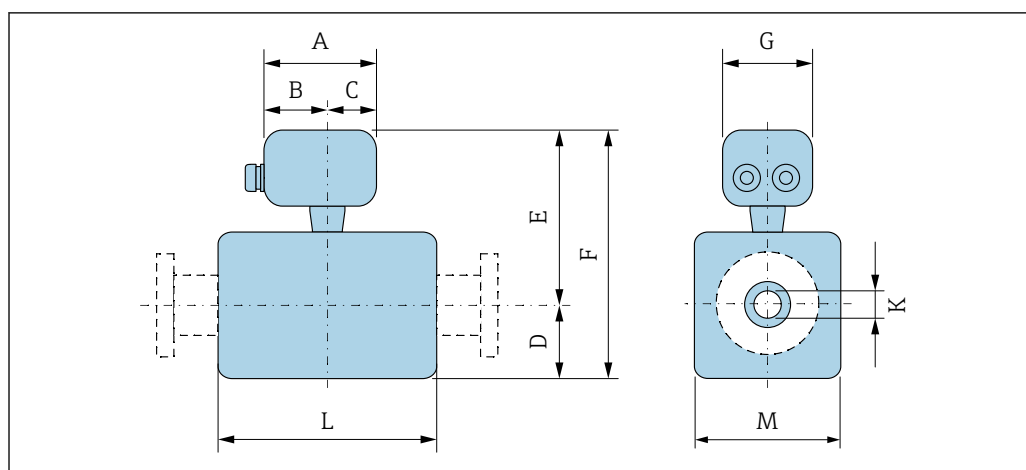


A0033788

Код заказа «Корпус преобразователя», опция A «Алюминий с покрытием», и код заказа «Встроенная электроника ISEM», опция B «Преобразователь»

A (мм)	B (мм)	C (мм)	F (мм)	G (мм)	Q (мм)	T (мм)
188	85	103	318	217	130	239

Клеммный отсек датчика



A0035761

Код заказа «Клеммный отсек датчика», опция A «Алюминий с покрытием»

DN (мм)	A (мм)	B (мм)	C (мм)	D (мм)	E (мм)	F (мм)	G (мм)	K (мм)	L ¹⁾ (мм)	M (мм)
2	148	94	54	55	178	233	136	2,25	86	43
4	148	94	54	55	178	233	136	4,50	86	43
8	148	94	54	55	178	233	136	9,00	86	43
15	148	94	54	55	178	233	136	16,0	86	43
25	148	94	54	55	178	233	136	22,6	86	56
40	148	94	54	54	178	232	136	34,8	140	107
50	148	94	54	60	184	244	136	47,5	140	120
65	148	94	54	68	195	263	136	60,2	140	135
80	148	94	54	74	198	272	136	72,9	140	148
100	148	94	54	87	212	299	136	97,4	140	174
125	148	94	54	103	227	330	136	120,0	200	206
150	148	94	54	117	241	358	136	146,9	200	234

1) Общая длина зависит от присоединения к процессу. → 83

Код заказа «Клеммный отсек датчика», опция B «Нержавеющая сталь, гигиенический»

DN (мм)	A (мм)	B (мм)	C (мм)	D (мм)	E (мм)	F (мм)	G (мм)	K (мм)	L ¹⁾ (мм)	M (мм)
2	137	78	59	55	174	229	134	2,25	86	43
4	137	78	59	55	174	229	134	4,50	86	43
8	137	78	59	55	174	229	134	9,00	86	43
15	137	78	59	55	174	229	134	16,0	86	43
25	137	78	59	55	174	229	134	22,6	86	56
40	137	78	59	54	173	226	134	34,8	140	107
50	137	78	59	60	180	240	134	47,5	140	120
65	137	78	59	68	190	258	134	60,2	140	135
80	137	78	59	74	194	267	134	72,9	140	148
100	137	78	59	87	207	294	134	97,4	140	174

DN (мм)	A (мм)	B (мм)	C (мм)	D (мм)	E (мм)	F (мм)	G (мм)	K (мм)	L ¹⁾ (мм)	M (мм)
125	137	78	59	103	223	325	134	120,0	200	206
150	137	78	59	117	237	353	134	146,9	200	234

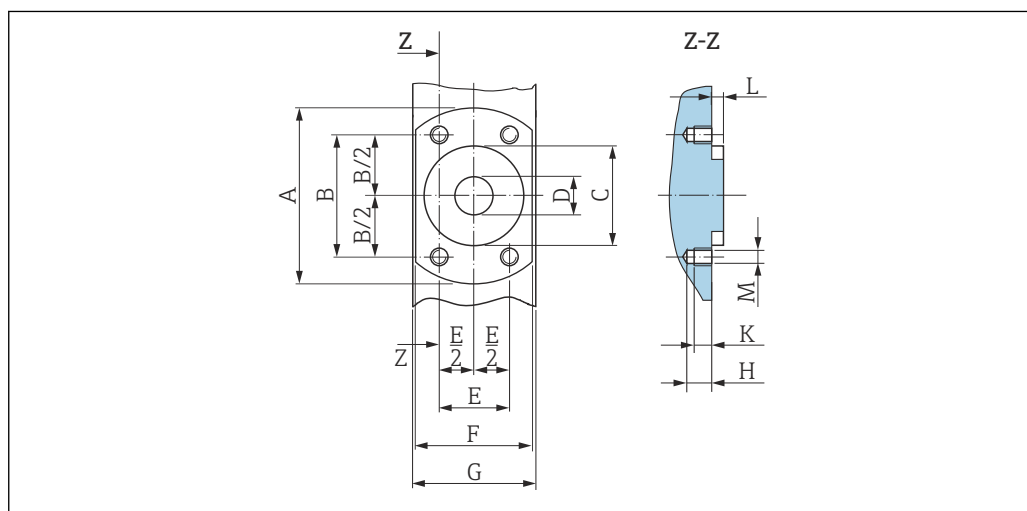
1) Общая длина зависит от присоединения к процессу. → 83

Код заказа «Клеммный отсек датчика», опция С «Сверхкомпактный, гигиенический, нержавеющая сталь»

DN (мм)	A (мм)	B (мм)	C (мм)	D (мм)	E (мм)	F (мм)	G (мм)	K (мм)	L ¹⁾ (мм)	M (мм)
2	124	68	56	55	173	228	112	2,25	86	43
4	124	68	56	55	173	228	112	4,50	86	43
8	124	68	56	55	173	228	112	9,00	86	43
15	124	68	56	55	173	228	112	16,0	86	43
25	124	68	56	55	174	229	112	22,6	86	56
40	124	68	56	54	173	227	112	34,8	140	107
50	124	68	56	60	179	239	112	47,5	140	120
65	124	68	56	68	190	258	112	60,2	140	135
80	124	68	56	74	193	267	112	72,9	140	148
100	124	68	56	87	207	294	112	97,4	140	174
125	124	68	56	103	222	325	112	120,0	200	206
150	124	68	56	117	236	353	112	146,9	200	234

1) Общая длина зависит от присоединения к процессу. → 83

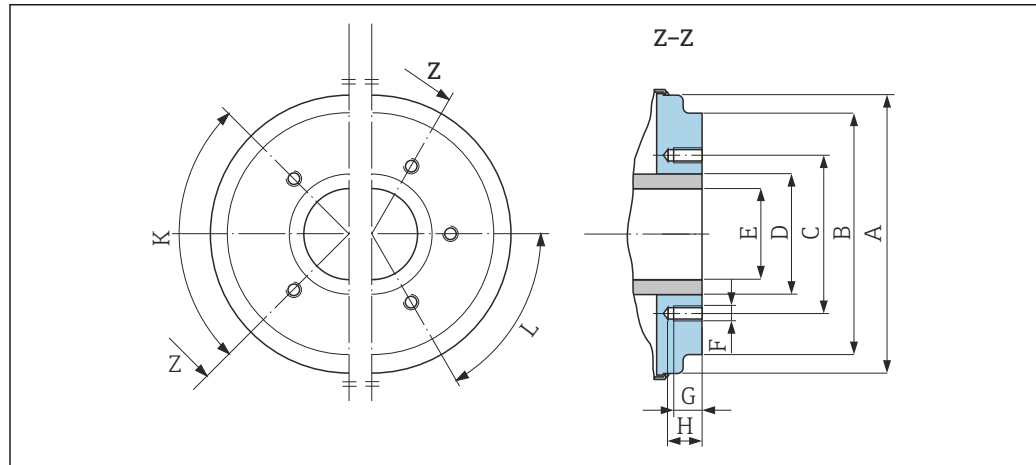
Фланцевое присоединение датчика



51 Вид спереди без присоединений к процессу

DN (мм)	A (мм)	B (мм)	C (мм)	D (мм)	E (мм)	F (мм)	G (мм)	H (мм)	K (мм)	L (мм)	M (мм)
2	62	41,6	34	9	24	42	43	8,5	6	4	M6
4	62	41,6	34	9	24	42	43	8,5	6	4	M6

DN (мм)	A (мм)	B (мм)	C (мм)	D (мм)	E (мм)	F (мм)	G (мм)	H (мм)	K (мм)	L (мм)	M (мм)
8	62	41,6	34	9	24	42	43	8,5	6	4	M6
15	62	41,6	34	16	24	42	43	8,5	6	4	M6
25	72	50,2	44	26	29	55	56	8,5	6	4	M6

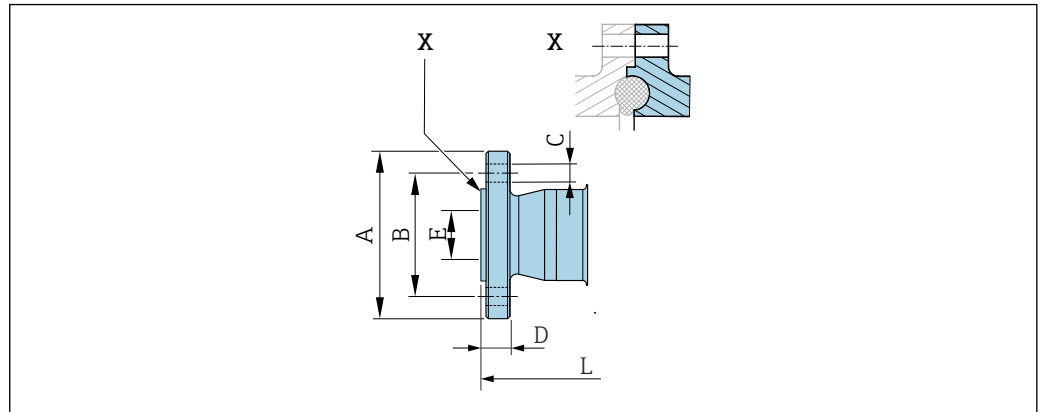


52 Вид спереди без присоединений к процессу

DN (мм)	A (мм)	B (мм)	C (мм)	D (мм)	E (мм)	F (мм)	G (мм)	H (мм)	Резьбовые отверстия	
									K 90° ±0,5°	L 60° ±0,5°
40	99,7	85,8	71,0	48,3	34,8	M8	12	17	4	-
50	112,7	98,8	83,5	60,3	47,5	M8	12	17	4	-
65	127,7	114,8	100,0	76,1	60,2	M8	12	17	-	6
80	140,7	133,5	114,0	88,9	72,9	M8	12	17	-	6
100	166,7	159,5	141,0	114,3	97,4	M8	12	17	-	6
125	198,7	191,5	171,0	139,7	120,0	M10	15	20	-	6
150	226,7	219,5	200,0	168,3	146,9	M10	15	20	-	6

Фланцевые соединения

Фланец с впадиной под асептическое прокладочное уплотнение



53 Деталь X: асимметричное присоединение к процессу; деталь, выделенная синим цветом, предоставляется поставщиком.

Фланец DIN 11864-2, асептический, с впадиной, форма А
1.4404 (316L), пригоден для труб, соответствующих стандарту EN 10357 серии А, с впадиной
 Код заказа «Присоединение к процессу», опция DES/DQS

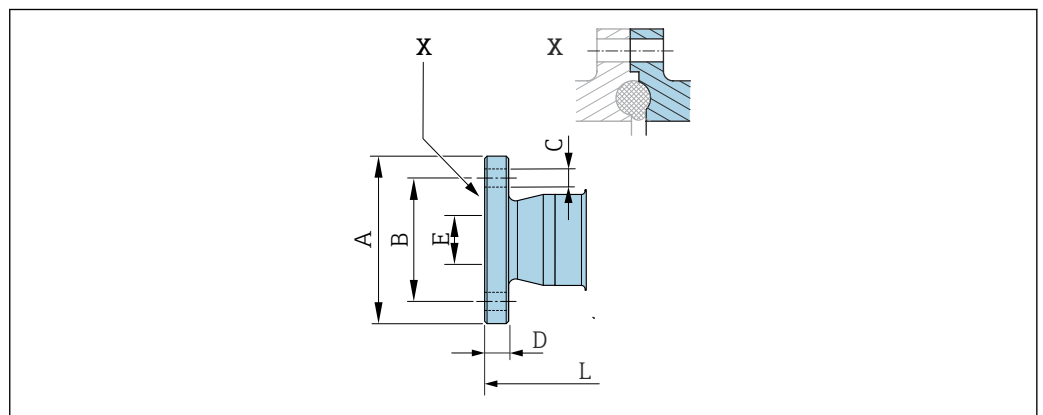
DN (мм)	Возможно применение для труб, соответствующих стандарту EN 10357 серии А (мм)	A (мм)	B (мм)	C (мм)	D (мм)	E (мм)	L (мм)
2 до 8 ¹⁾	13 × 1,5 (DN 10)	54	37	4 × Ø9	10	10	183
15	19 × 1,5 (DN 15)	59	42	4 × Ø9	10	16	183
25	29 × 1,5 (DN 25)	70	53	4 × Ø9	10	26	183

Шероховатость поверхности: Ra_{макс.} = 0,76 мкм. Опционально – код заказа «Сервис», опция HJ: Ra_{макс.} = 0,38 мкм, с электрополировкой

При очистке скребками обратите внимание на внутренний диаметр измерительной трубы и присоединения к процессу (E).

1) С фланцами по DN 10 (стандартный вариант).

Фланец с пазом под асептическое прокладочное уплотнение

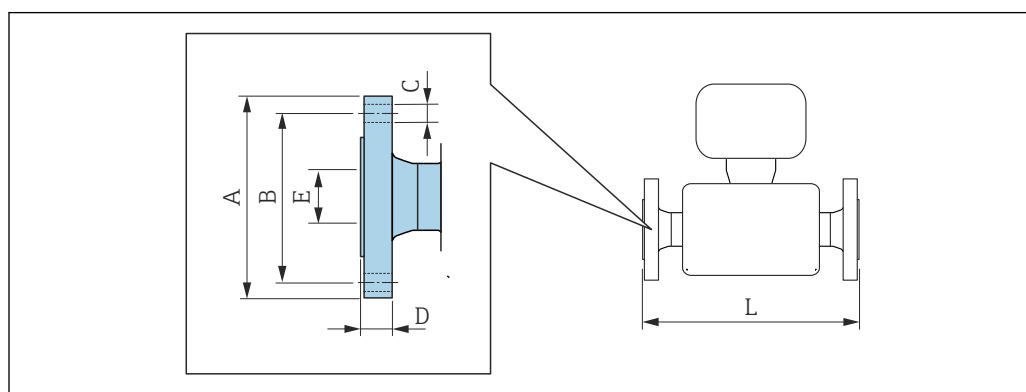


54 Деталь X: асимметричное присоединение к процессу; деталь, выделенная синим цветом, предоставляется поставщиком.

Фланец DIN 11864-2, асептический фланец с пазом, форма А 1.4404 (316L), пригодно для труб, соответствующих стандарту EN 10357 серии А, фланец с пазом Код заказа «Присоединение к процессу», опция DES/DRS							
DN (мм)	Возможно применение для труб, соответствующих стандарту EN 10357 серии А (мм)	A (мм)	B (мм)	C (мм)	D (мм)	E (мм)	L (мм)
40	41 × 1,5	82	65	4 × Ø9	10	38	246
50	53 × 1,5	94	77	4 × Ø9	10	50	246
65	70 × 2	113	95	8 × Ø9	10	66	246
80	85 × 2	133	112	8 × Ø11	10	81	270
100	104 × 2	159	137	8 × Ø11	10	100	278
125	129 × 2	183	161	8 × Ø11	10	125	362
150	154 × 2	213	188	8 × Ø14	10	150	362

Шероховатость поверхности: Ra_{макс.} = 0,76 мкм. Опционально – код заказа «Сервис», опция HJ: Ra_{макс.} = 0,38 мкм, с электрополировкой
При очистке скребками обратите внимание на внутренний диаметр измерительной трубы и присоединения к процессу (E).

Фланцы с уплотнительным кольцом



Фланец в соответствии с EN 1092-1 (DIN 2501), форма В: PN 40 1.4404 (316L) Код заказа «Присоединение к процессу», опция D5S						
DN (мм)	A (мм)	B (мм)	C (мм)	D (мм)	E (мм)	L (мм)
2 до 8 ¹⁾	95	65	4 × Ø14	16	17,3	198,4
15	95	65	4 × Ø14	16	17,3	198,4
25	115	85	4 × Ø14	18	28,5	198,4

Шероховатость поверхности: Ra_{макс.} = 1,6 мкм

1) DN 2 до 8 с фланцами DN 15 (стандартный вариант).

Фланец в соответствии с ASME B16.5: класс 150 1.4404 (316L) Код заказа «Присоединение к процессу», опция A1S						
DN (мм)	A (мм)	B (мм)	C (мм)	D (мм)	E (мм)	L (мм)
2 до 8 ¹⁾	90	60,3	4 × Ø15,7	11,2	15,7	218
15	90	60,3	4 × Ø15,7	11,2	15,7	218

**Фланец в соответствии с ASME B16.5: класс 150
1.4404 (316L)**
Код заказа «Присоединение к процессу», опция A1S

DN (мм)	A (мм)	B (мм)	C (мм)	D (мм)	E (мм)	L (мм)
25	110	79,4	4 × Ø15,7	14,2	26,7	230

 Шероховатость поверхности: Ra_{макс.} = 1,6 мкм

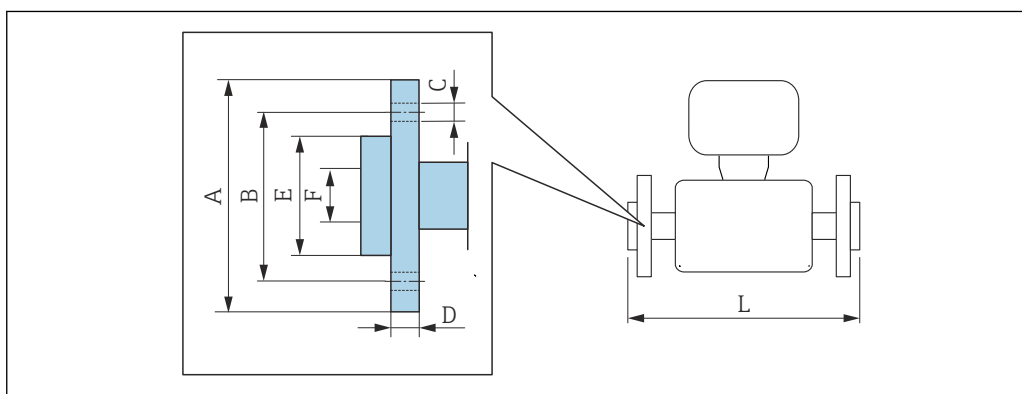
- 1) DN 2 до 8 с фланцами DN 15 (стандартный вариант).

**Фланец в соответствии с JIS B2220: 20K
1.4404 (316L)**
Код заказа «Присоединение к процессу», опция N4S

DN (мм)	A (мм)	B (мм)	C (мм)	D (мм)	E (мм)	L (мм)
2 до 8 ¹⁾	95	70	4 × Ø15	14	15	220
15	95	70	4 × Ø15	14	15	220
25	125	90	4 × Ø19	16	25	220

 Шероховатость поверхности: Ra_{макс.} = 1,6 мкм

- 1) DN 2 до 8 с фланцами DN 15 (стандартный вариант).



A002221

**Переходной фланец в соответствии с EN 1092-1 (DIN 2501): PN 16
PVDF**
Код заказа «Присоединение к процессу», опция D3P

DN (мм)	A (мм)	B (мм)	C (мм)	D (мм)	E (мм)	F (мм)	L (мм)
2 до 8 ¹⁾	95	65	4 × Ø14	14,5	45	17,3	200
15	95	65	4 × Ø14	14,5	45	17,3	200
25	115	85	4 × Ø14	16,5	68	28,5	200

 Шероховатость поверхности: Ra_{макс.} = 1,6 мкм

Необходимые кольца заземления можно заказать в качестве аксессуаров (код заказа: DK5HR-****).

- 1) DN 2 до 8 с фланцами DN 15 (стандартный вариант).

Переходной фланец с заземляющим электродом в соответствии с EN 1092-1 (DIN 2501): PN 16 PVDF							
<i>Код заказа «Присоединение к процессу», опция D4P</i>							
DN (мм)	A (мм)	B (мм)	C (мм)	D (мм)	E (мм)	F (мм)	L (мм)
2 до 8 ¹⁾	95	65	4 x Ø14	14,5	45	17,3	200
15	95	65	4 x Ø14	14,5	45	17,3	200
25	115	85	4 x Ø14	16,5	68	28,5	200

Шероховатость поверхности: Ra_{макс.} = 1,6 мкм
Использование колец заземления не является обязательным.

1) DN 2 до 8 с фланцами DN 15 (стандартный вариант).

Переходной фланец в соответствии с ASME B16.5: класс 150 PVDF							
<i>Код заказа «Присоединение к процессу», опция A1P</i>							
DN (мм)	A (мм)	B (мм)	C (мм)	D (мм)	E (мм)	F (мм)	L (мм)
2 до 8 ¹⁾	90	60,3	4 × Ø15,7	15	35,1	15,7	200
15	90	60,3	4 × Ø15,7	15	35,1	15,7	200
25	110	79,4	4 × Ø15,7	16	50,8	26,7	200

Шероховатость поверхности: Ra_{макс.} = 1,6 мкм
Необходимые кольца заземления можно заказать в качестве аксессуаров (код заказа: DK5HR-****).

1) DN 2 до 8 с фланцами DN 15 (стандартный вариант)

Переходной фланец с заземляющим электродом в соответствии с ASME B16.5: класс 150 PVDF							
<i>Код заказа «Присоединение к процессу», опция A4P</i>							
DN (мм)	A (мм)	B (мм)	C (мм)	D (мм)	E (мм)	F (мм)	L (мм)
2 до 8 ¹⁾	90	60,3	4 × Ø15,7	15	35,1	15,7	200
15	90	60,3	4 × Ø15,7	15	35,1	15,7	200
25	110	79,4	4 × Ø15,7	16	50,8	26,7	200

Шероховатость поверхности: Ra_{макс.} = 1,6 мкм
Использование колец заземления не является обязательным.

1) DN 2 до 8 с фланцами DN 15 (стандартный вариант).

Переходной фланец в соответствии с JIS B2220: 10K PVDF							
<i>Код заказа «Присоединение к процессу», опция N3P</i>							
DN (мм)	A (мм)	B (мм)	C (мм)	D (мм)	E (мм)	F (мм)	L (мм)
2 до 8 ¹⁾	95	70	4 × Ø15,7	15	35,1	15	200
15	95	70	4 × Ø15,7	15	35,1	15	200
25	125	90	4 × Ø15,7	16	50,8	19	200

Шероховатость поверхности: Ra_{макс.} = 1,6 мкм
Необходимые кольца заземления можно заказать в качестве аксессуаров (код заказа: DK5HR-****).

1) DN 2 до 8 с фланцами DN 15 (стандартный вариант).

Переходной фланец с заземляющим электродом в соответствии с JIS B2220: 10K PVDF

Код заказа «Присоединение к процессу», опция N4P

DN (мм)	A (мм)	B (мм)	C (мм)	D (мм)	E (мм)	F (мм)	L (мм)
2 до 8 ¹⁾	95	70	4 × Ø15,7	15	35,1	15	200
15	95	70	4 × Ø15,7	15	35,1	15	200
25	125	90	4 × Ø15,7	16	50,8	19	200

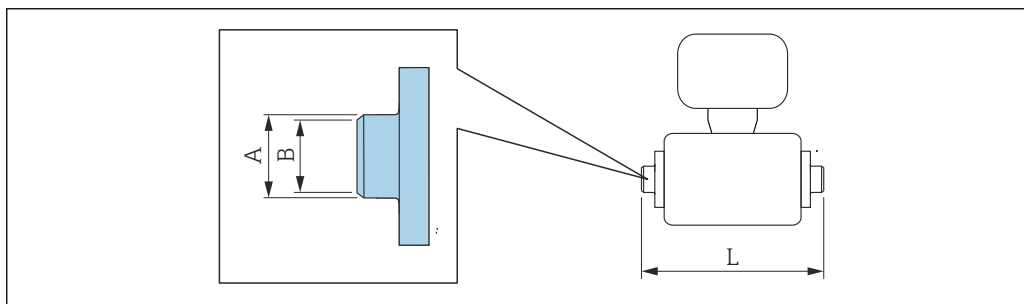
Шероховатость поверхности: Ra_{макс.} = 1,6 мкм

Использование колец заземления не является обязательным.

1) DN 2 до 8 с фланцами DN 15 (стандартный вариант).

Привариваемый ниппель

Привариваемый ниппель с асептическим прокладочным уплотнением



A0027510

Привариваемый ниппель, соответствующий стандарту EN 10357

1.4404 (316L), возможно применение для труб стандарта EN 10357, серия A

Код заказа «Присоединение к процессу», опция DAS

DN (мм)	Возможно применение для труб стандарта EN 10357, серия A (мм)	A (мм)	B (мм)	L (мм)
2 до 8	13 × 1,5	13	10	132,6
15	19 × 1,5	19	16	132,6
25	29 × 1,5	29	26	132,6
40	41 × 1,5	41	38	220
50	53 × 1,5	53	50	220
65	70 × 2	70	66	220
80	85 × 2	85	81	220
100	104 × 2	104	100	220
125	129 × 2	129	125	300
150	154 × 2	154	150	300

Шероховатость поверхности: Ra_{макс.} = 0,76 мкм. Опционально – код заказа «Сервис», опция HJ: Ra_{макс.} = 0,38 мкм, с электрополировкой

При очистке скребками обратите внимание на внутренний диаметр измерительной трубы и присоединения к процессу (B).

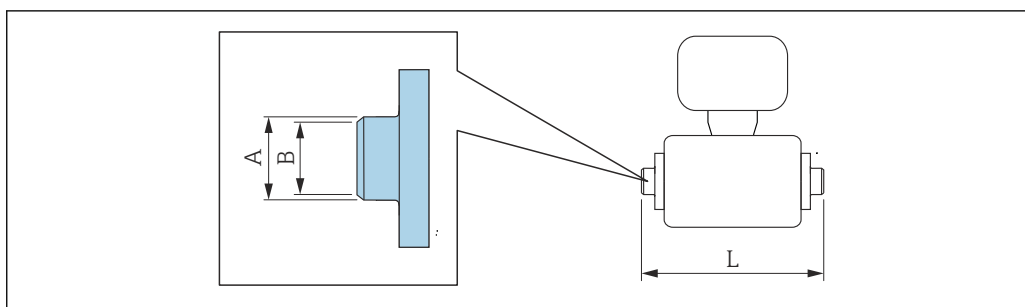
Привариваемый ниппель в соответствии с ISO 2037 1.4404 (316L), возможно использование для труб стандарта ISO 2037 Код заказа «Присоединение к процессу», опция IAS				
DN (мм)	Подходит для трубы ISO 2037 (мм)	A (мм)	B (мм)	L (мм)
2 до 8	12,7 × 1,65	12	10	118,2
15	19,05 × 1,65	18	16	118,2
25	25,4 × 1,60	25	22,6	118,2
40	38 × 1,2	38	35,6	220
50	51 × 1,2	51	48,6	220
65	63,5 × 1,6	63,5	60,3	220
80	76,1 × 1,6	76,1	72,9	220
100	101,6 × 2	101,6	97,6	220
125	139,7 × 2	139,7	135,7	380
150	168,3 × 2,6	168,3	163,1	380

Шероховатость поверхности: Ra_{макс.} = 0,76 мкм. Опционально – код заказа «Сервис», опция HJ: Ra_{макс.} = 0,38 мкм, с электрополировкой
При очистке скребками обратите внимание на внутренний диаметр измерительной трубы и присоединения к процессу (B).

Привариваемый ниппель в соответствии с ASME BPE 1.4404 (316L), возможно использование для труб стандарта ASME BPE и стандарта DIN 11866 серии C Код заказа «Присоединение к процессу», опция AAS				
DN (мм)	Возможно использование для труб стандарта ASME BPE (мм)	A (мм)	B (мм)	L (мм)
2 до 8	12,7 × 1,65	12,7	9	118,2
15	19,1 × 1,65	19,1	16	118,2
25	25,4 × 1,65	25,4	22,6	118,2
40	38,1 × 1,65	38,1	34,8	220
50	50,8 × 1,65	50,8	47,5	220
65	63,5 × 1,65	63,5	60,2	220
80	76,2 × 1,65	76,2	72,9	220
100	101,6 × 1,65	101,6	97,4	220
150	152,4 × 2,77	152,4	146,9	300

Шероховатость поверхности: Ra_{макс.} = 0,76 мкм. Опционально – код заказа «Сервис», опция HJ: Ra_{макс.} = 0,38 мкм, с электрополировкой
При очистке скребками обратите внимание на внутренний диаметр измерительной трубы и присоединения к процессу (B).

Привариваемый ниппель с уплотнительным кольцом



A0027510

Привариваемый ниппель, соответствующий стандарту ISO 1127

1.4404 (316L), возможно использование для труб стандарта ISO 1127, серия 1

Код заказа «Присоединение к процессу», опция A2S

DN (мм)	Возможно применение для труб, соответствующих стандарту ISO 1127 серии 1 (мм)	A (мм)	B (мм)	L (мм)
2 до 8	13,5 × 2,30	13,5	9	126,6
15	21,3 × 2,65	21,3	16	126,6
25	33,7 × 3,25	33,7	27,2	126,6

Шероховатость поверхности: Ra_{макс.} = 1,6 мкм

Привариваемый ниппель, соответствующий стандарту ISO 1127

1.4404 (316L), возможно использование для труб стандартов ISO 1127 (серия 1) и DIN 11866 (серия B)

Код заказа «Присоединение к процессу», опция D1S

DN (мм)	Возможно применение для труб, соответствующих стандартам ISO 1127 (серия 1) и DIN 11866 (серия B) (мм)	A (мм)	B (мм)	L (мм)
2 до 8	13,5 × 1,6	13,5	10,3	126,6
15	21,3 × 1,6	21,3	18,1	126,6
25	33,7 × 2,0	33,7	29,7	126,6

Шероховатость поверхности: Ra_{макс.} = 1,6 мкм

Привариваемый ниппель в соответствии с ISO 2037

1.4404 (316L), возможно использование для труб стандарта ISO 203

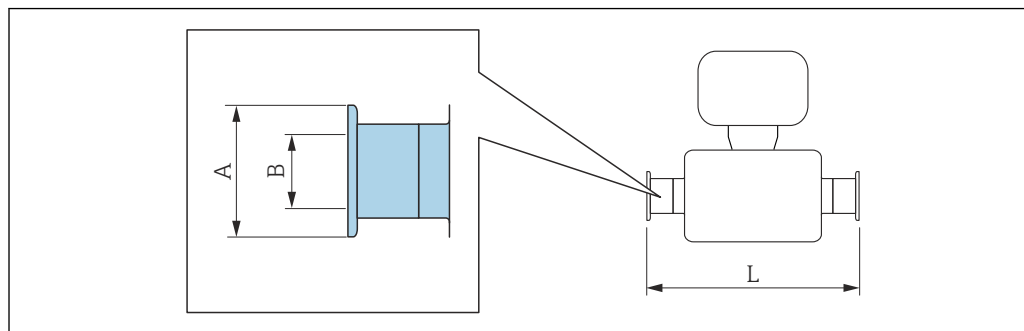
Код заказа «Присоединение к процессу», опция I1S

DN (мм)	Подходит для трубы ISO 2037 (мм)	A (мм)	B (мм)	L (мм)
2 до 8	13,5 × 2,3	13,5	9	126,6
15	21,3 × 2,65	21,3	16	126,6
25	33,7 × 3,25	33,7	27,2	126,6

Шероховатость поверхности: Ra_{макс.} = 1,6 мкм

Зажимные соединения

Присоединения на основе зажимов с асептическим прокладочным уплотнением



A0015625

Зажим в соответствии с DIN 32676 1.4404 (316L)

Код заказа «Присоединение к процессу», опция DBS

DN (мм)	Подходит для трубы (мм)	A (мм)	B (мм)	L (мм)
2 до 8	14 × 2 (DN 10)	34	10	168
15	20 × 2 (DN 15)	34	16	168
25	30 × 2 (DN 25)	50,5	26	175
40	41 × 1,5	50,5	38	220
50	53 × 1,5	64	50	220
65	70 × 2	91	66	220
80	85 × 2	106	81	220
100	104 × 2	119	100	220
125	129 × 2	155	125	300
150	154 × 2	183	150	300

Шероховатость поверхности: $Ra_{\text{макс.}} = 0,76$ мкм. Опционально – код заказа «Сервис», опция HJ: $Ra_{\text{макс.}} = 0,38$ мкм, с электрополировкой

При очистке скребками обратите внимание на внутренний диаметр измерительной трубы и присоединения к процессу (B).

Tri-Clamp

1.4404 (316L), возможно использование для труб стандарта ASME BPE и стандарта DIN 11866 серии C

Код заказа «Присоединение к процессу», опция FAS

DN (мм)	Возможно использование для труб стандарта ASME BPE (мм)	A (мм)	B (мм)	L (мм)
2 до 8	12,7 × 1,65	25	9,4	143
15	19,1 × 1,65	25	15,8	143
25	25,4 × 1,65	50,4	22,1	143
40	38,1 × 1,65	50,4	34,8	220
50	50,8 × 1,65	63,9	47,5	220
65	63,5 × 1,65	77,4	60,2	220
80	76,2 × 1,65	90,9	72,9	220
100	101,6 × 2,11	118,9	97,4	220

Tri-Clamp 1.4404 (316L), возможно использование для труб стандарта ASME BPE и стандарта DIN 11866 серии C Код заказа «Присоединение к процессу», опция FAS				
DN (мм)	Возможно использование для труб стандарта ASME BPE (мм)	A (мм)	B (мм)	L (мм)
150	152,4 × 2,77	166,9	146,9	300

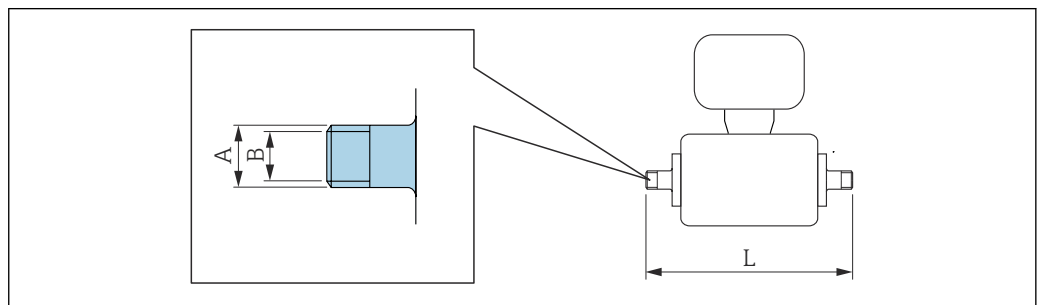
Шероховатость поверхности: Ra_{макс.} = 0,76 мкм. Опционально – код заказа «Сервис», опция HJ: Ra_{макс.} = 0,38 мкм, с электрополировкой
При очистке скребками обратите внимание на внутренний диаметр измерительной трубы и присоединения к процессу (B).

Зажим в соответствии с ISO 2852, рис. 2 1.4404 (316L) Код заказа «Присоединение к процессу», опция IBS				
DN (мм)	Подходит для трубы ISO 2037 (мм)	A (мм)	B (мм)	L (мм)
25	24,5 × 1,65	50,5	22,6	174,6
40	38 × 1,6	50,5	35,6	220
50	51 × 1,6	64	48,6	220
65	63,5 × 1,6	77,5	60,3	220
80	76,1 × 1,6	91	72,9	220
100	101,6 × 2	119	97,6	220
125	139,7 × 2	155	135,7	300
150	168,3 × 2,6	183	163,1	300

Шероховатость поверхности: Ra_{макс.} = 0,76 мкм. Опционально – код заказа «Сервис», опция HJ: Ra_{макс.} = 0,38 мкм, с электрополировкой
При очистке скребками обратите внимание на внутренний диаметр измерительной трубы и присоединения к процессу (B).

Соединения

Резьба с асептическим прокладочным уплотнением



A0027509

Муфта, соответствующая стандарту DIN 11851, резьба 1.4404 (316L), возможно применение для труб стандарта EN 10357, серия В <i>Код заказа «Присоединение к процессу», опция DCS</i>				
DN (мм)	Возможно применение для труб стандарта EN 10357, серия В (мм)	A (мм)	B (мм)	L (мм)
2 до 8	12 × 1 (DN 10)	Rd 28 × 1/8	10	174
15	18 × 1,5	Rd 34 × 1/8	16	174
25	28 × 1 или 28×1,5	Rd 52 × 1/6	26	190

Шероховатость поверхности: Ra_{макс.} = 0,76 мкм. Опционально – код заказа «Сервис», опция HJ: Ra_{макс.} = 0,38 мкм, с электрополировкой
При очистке скребками обратите внимание на внутренний диаметр измерительной трубы и присоединения к процессу (B).

Муфта, соответствующая стандарту DIN 11851, резьба 1.4404 (316L), возможно применение для труб стандарта EN 10357, серия А <i>Код заказа «Присоединение к процессу», опция DCS</i>				
DN (мм)	Возможно применение для труб стандарта EN 10357, серия А (мм)	A (мм)	B (мм)	L (мм)
40	41 × 1,5	Rd 65 × 1/6	38	260
50	53 × 1,5	Rd 78 × 1/6	50	260
65	70 × 2	Rd 95 × 1/6	66	270
80	85 × 2	Rd 110 × 1/4	81	280
100	104 × 2	Rd 130 × 1/4	100	290
125	129 × 2	Rd 160 × 1/4	125	380
150	154 × 2	Rd 160 × 1/4	150	390

Шероховатость поверхности: Ra_{макс.} = 0,76 мкм. Опционально – код заказа «Сервис», опция HJ: Ra_{макс.} = 0,38 мкм, с электрополировкой
При очистке скребками обратите внимание на внутренний диаметр измерительной трубы и присоединения к процессу (B).

Муфта DIN 11864-1, асептическая резьба, форма А 1.4404 (316L), возможно применение для труб стандарта EN 10357, серия А <i>Код заказа «Присоединение к процессу»; опция DCS</i>				
DN (мм)	Возможно применение для труб стандарта EN 10357, серия А (мм)	A (мм/дюймы)	B (мм)	L (мм)
2 до 8	13 × 1,5 (DN 10)	Rd 28 × 1/8	10	170
15	19 × 1,5	Rd 34 × 1/8	16	170
25	29 × 1,5	Rd 52 × 1/6	26	184
40	41 × 1,5	Rd 65 × 1/6	38	256
50	53 × 1,5	Rd 78 × 1/6	50	256
65	70 × 2	Rd 95 × 1/6	66	266
80	85 × 2	Rd 110 × 1/4	81	276
100	104 × 2	Rd 130 × 1/4	100	286

Шероховатость поверхности: Ra_{макс.} = 0,76 мкм. Опционально – код заказа «Сервис», опция HJ: Ra_{макс.} = 0,38 мкм, с электрополировкой
При очистке скребками обратите внимание на внутренний диаметр измерительной трубы и присоединения к процессу (B).

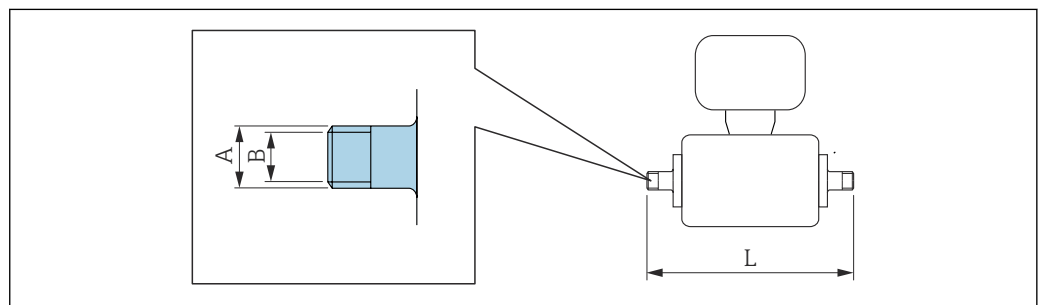
Муфта ISO 2853, резьба 1.4404 (316L) Код заказа «Присоединение к процессу», опция ICS					
DN (мм)	Подходит для трубы ISO 2037 (мм)	DN Зажим ISO 2853 (мм)	A (мм/дюймы)	B (мм)	L (мм)
40	38 × 1,6	38	Tr 50,5 × 3,175	35,6	256
50	51 × 1,6	51	Tr 64 × 3,175	48,6	256
65	63,5 × 1,6	63,5	Tr 77,5 × 3,175	60,3	266
80	76,1 × 1,6	76,1	Tr 91 × 3,175	72,9	276
100	101,6 × 2	101,6	Tr 118 × 3,175	97,6	286

Шероховатость поверхности: Ra_{макс.} = 0,76 мкм. Опционально – код заказа «Сервис», опция HJ: Ra_{макс.} = 0,38 мкм, с электрополировкой
При очистке скребками обратите внимание на внутренний диаметр измерительной трубы и присоединения к процессу (B).

Муфта SMS 1145, резьба 1.4404 (316L) Код заказа «Присоединение к процессу», опция SAS					
DN (мм)	Подходит для трубы (мм)	DN SMS 1145 (мм)	A (мм/дюймы)	B (мм)	L (мм)
25	1	25	Rd 40 × 1/6	22,6	147,6
40	38,1 × 1,65	38	Rd 60 × 1/6	34,8	256
50	50,8 × 1,65	51	Rd 70 × 1/6	47,5	256
65	63,5 × 1,65	63,5	Rd 85 × 1/6	60,2	266
80	76,2 × 1,65	76	Rd 98 × 1/6	72,6	276
100	101,6 × 1,65	101,6	Rd 132 × 1/6	97,4	286

Шероховатость поверхности: Ra_{макс.} = 0,76 мкм. Опционально – код заказа «Сервис», опция HJ: Ra_{макс.} = 0,38 мкм, с электрополировкой
При очистке скребками обратите внимание на внутренний диаметр измерительной трубы и присоединения к процессу (B).

Резьба с уплотнительным кольцом



A0027509

Внешняя резьба в соответствии с ISO 228/DIN 2999 1.4404 (316L) Код заказа «Присоединение к процессу», опция I2S				
DN (мм)	Пригодно для внутренней резьбы ISO 228/DIN 2999 (дюймы)	A (мм/дюймы)	B (мм)	L (мм)
2 до 8	R $\frac{3}{8}$	R 10,1 × $\frac{3}{8}$	10	166
15	R $\frac{1}{2}$	R 13,2 × $\frac{1}{2}$	16	166
25	R 1	R 16,5 × 1	25	170

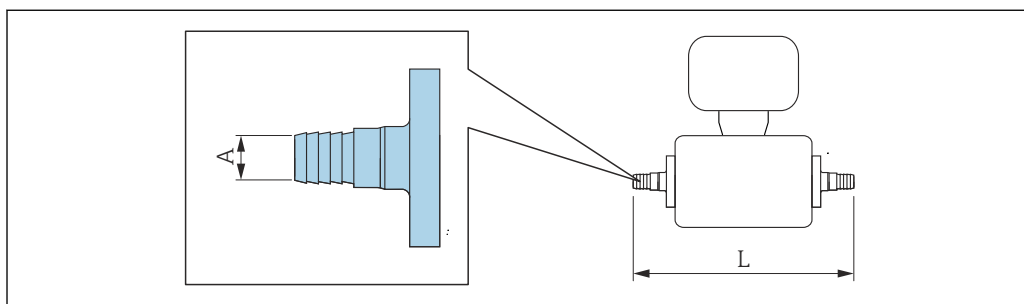
Шероховатость поверхности: Ra_{макс.} = 1,6 мкм

Внутренняя резьба в соответствии с ISO 228/DIN 2999 1.4404 (316L) Код заказа «Присоединение к процессу», опция I3S				
DN (мм)	Пригодно для наружной резьбы ISO 228/DIN 2999 (дюймы)	A (мм/дюймы)	B (мм)	L (мм)
2 до 8	Rp $\frac{3}{8}$	Rp 13 × $\frac{3}{8}$	9	176
15	Rp $\frac{1}{2}$	Rp 14 × $\frac{1}{2}$	16	176
25	Rp 1	Rp 17 × 1	27,2	188

Шероховатость поверхности: Ra_{макс.} = 1,6 мкм

Переходник для шланга

Переходник для шланга с уплотнительным кольцом



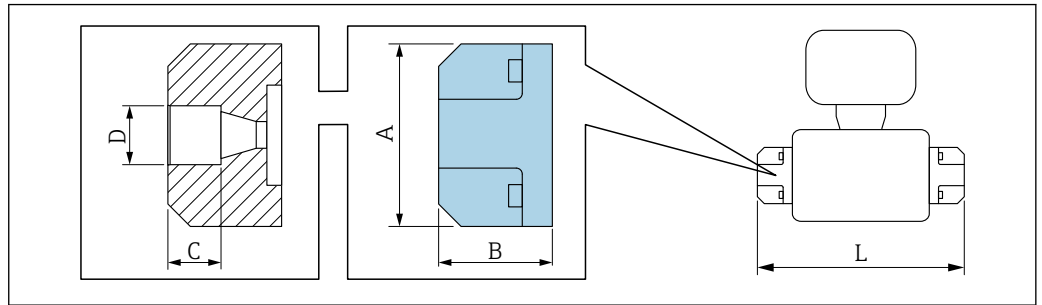
A0027511

Переходник для шланга 1.4404 (316L) Код заказа «Присоединение к процессу», опции O1S, O2S, O3S				
DN (мм)	Подходит для внутреннего диаметра (мм)		A (мм)	L (мм)
2 до 8	13		10	184
15	16		12,6	184
25	19		16	184

Шероховатость поверхности: Ra_{макс.} = 1,6 мкм

Клеевые муфты

Клеевые муфты с уплотнительным кольцом



A0036663

Клеевая муфта ПВХ

Код заказа «Присоединение к процессу», опция O2V

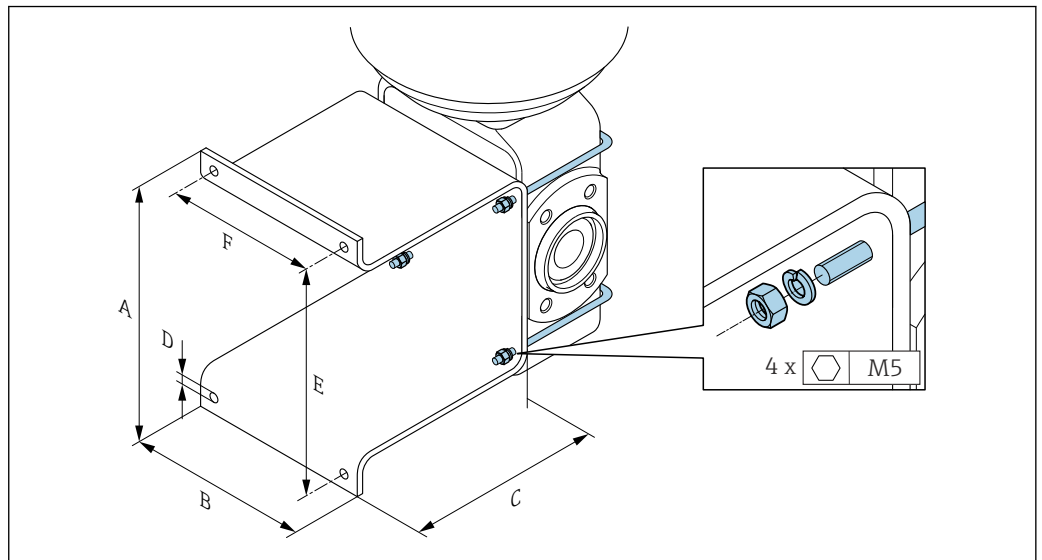
DN (мм)	Подходит для трубы (мм)/ (дюйм)	A (мм)	B (мм)	C (мм)	D (мм)	L (мм)
2 до 8	20 × 2 (DIN 8062)	62	38,5	18	20,2	163
15			28,0			142

Шероховатость поверхности: Ra_{макс} = 1,6 мкм

Необходимые кольца заземления можно заказать в качестве аксессуаров (код заказа: DK5HR-****).

Монтажные комплекты

Комплект для настенного монтажа

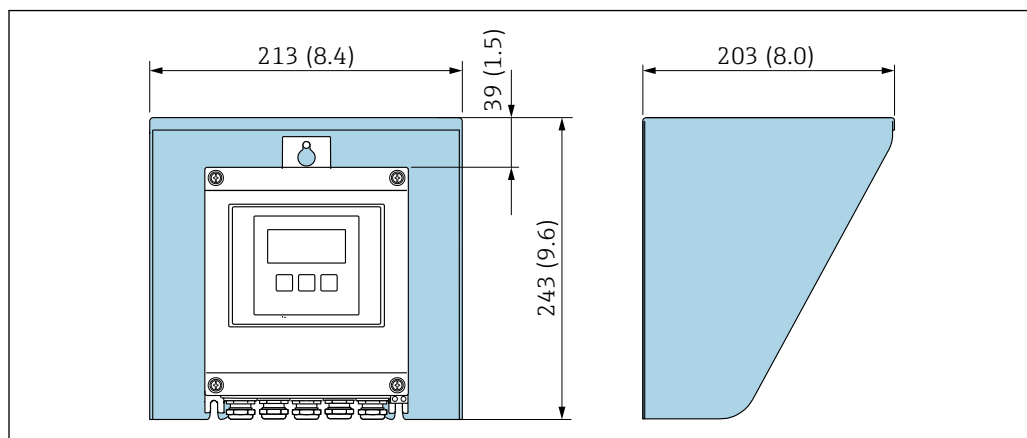


A0005537

A (мм)	B (мм)	C (мм)	Ø D (мм)	E (мм)	F (мм)
137	110	120	7	125	88

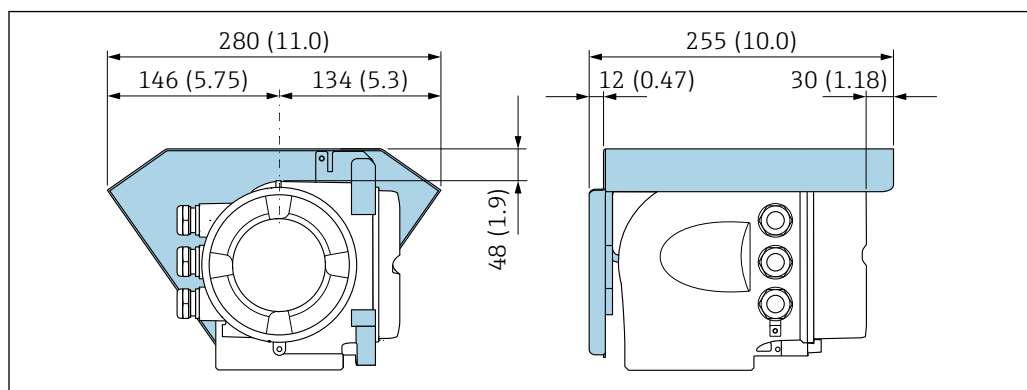
Аксессуары

Защитный козырек от погодных явлений



A0029552

55 Защитный козырек от погодных явлений для Proline 500 – цифровое исполнение; мм (дюймы)



A0029553

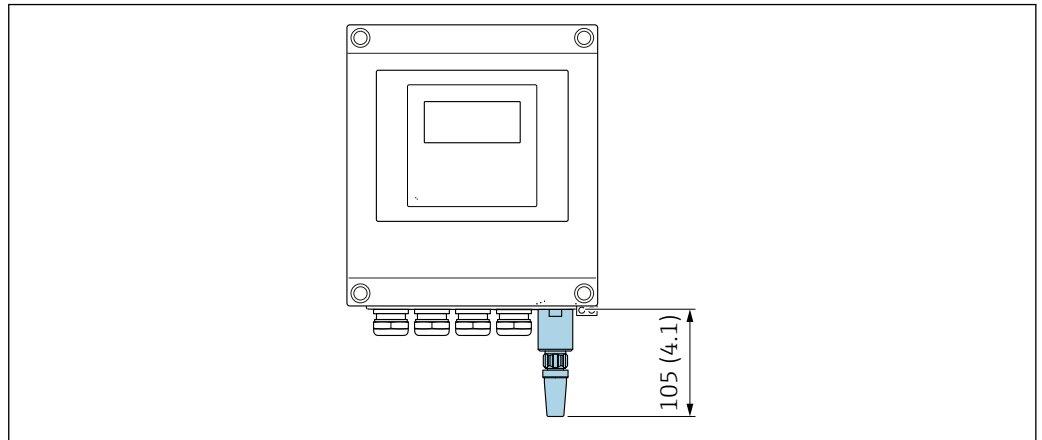
56 Защитный козырек от погодных явлений для прибора Proline 500; единицы измерения – мм (дюймы)

Внешняя антенна WLAN

i Внешняя антенна WLAN непригодна для использования в гигиенических областях применения.

Proline 500 – цифровое исполнение

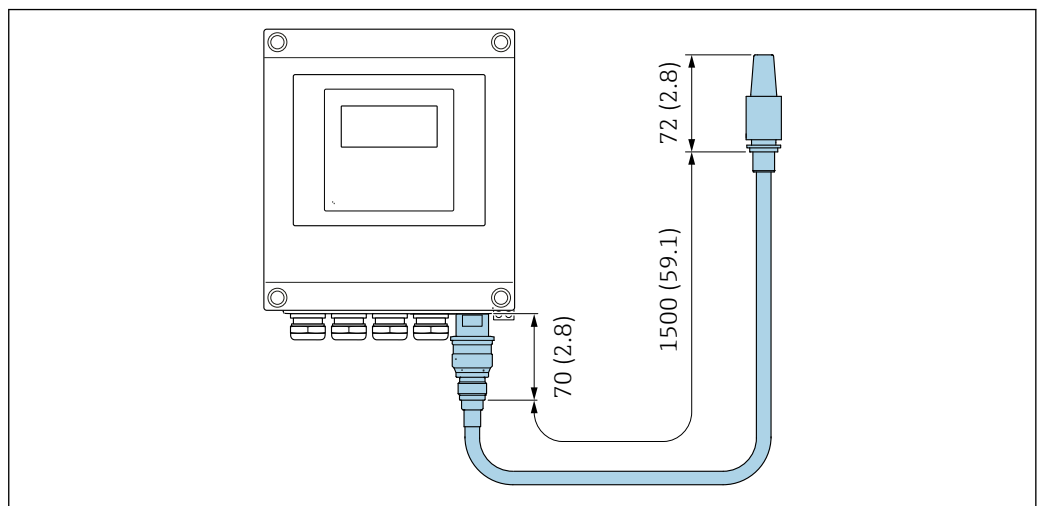
Внешняя антенна WLAN монтируется на приборе



57 Единицы измерения – мм (дюймы)

Внешняя антенна WLAN монтируется с помощью кабеля

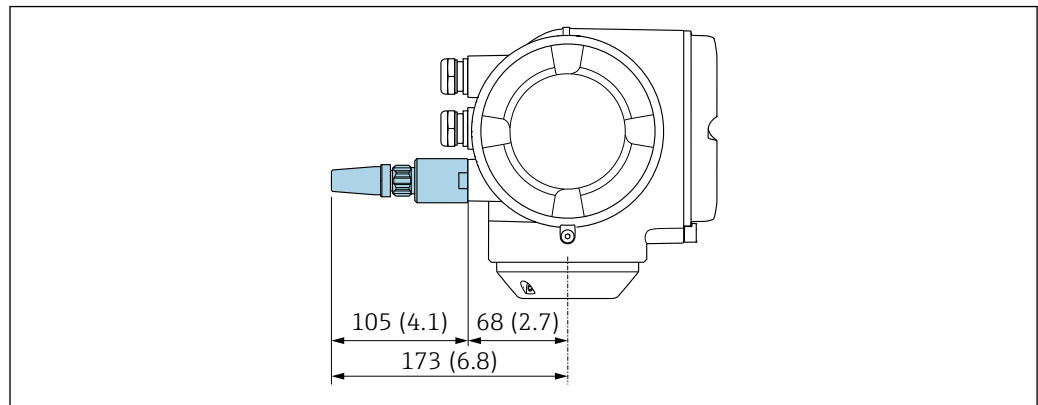
Внешняя антенна WLAN может быть установлена отдельно от преобразователя, если условия передачи и приема в месте монтажа преобразователя не соответствуют требованиям.



58 Единицы измерения – мм (дюймы)

Proline 500

Внешняя антенна WLAN монтируется на приборе

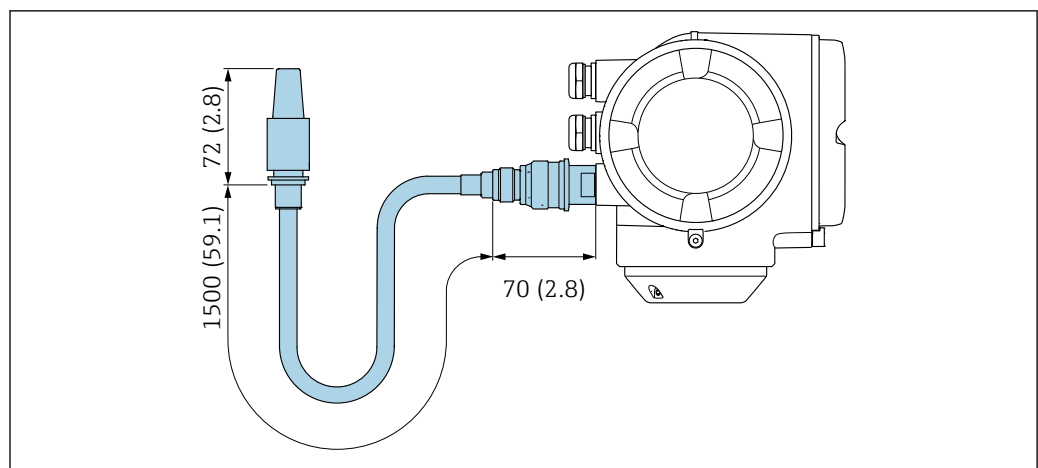


A0028923

59 Единицы измерения – мм (дюймы)

Внешняя антенна WLAN монтируется с помощью кабеля

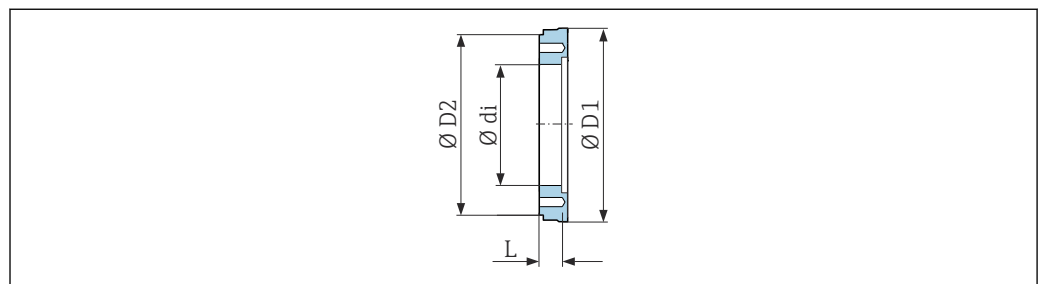
Внешняя антенна WLAN может быть установлена отдельно от преобразователя, если условия передачи и приема в месте монтажа преобразователя не соответствуют требованиям.



A0033597

60 Единицы измерения – мм (дюймы)

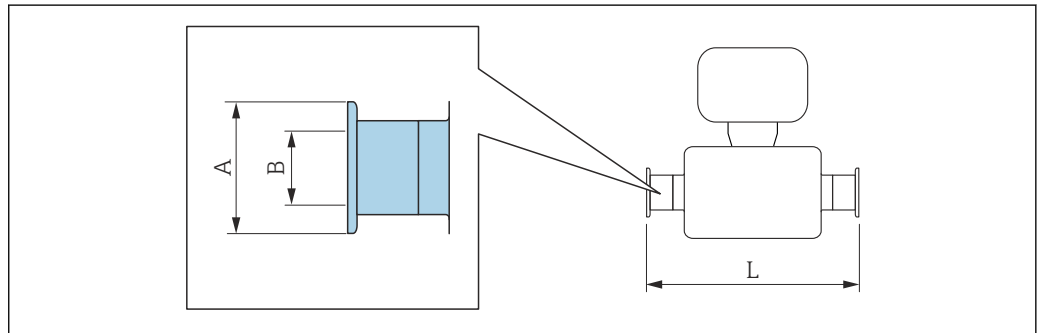
Проставка



A0017294

Код заказа: DK5HB-****				
DN (мм)	di (мм)	D1 (мм)	D2 (мм)	L (мм)
80	72,9	140,7	141	30
100	97,4	166,7	162	30

Для заказа доступны соединения на основе зажимов с асептическим прокладочным уплотнением

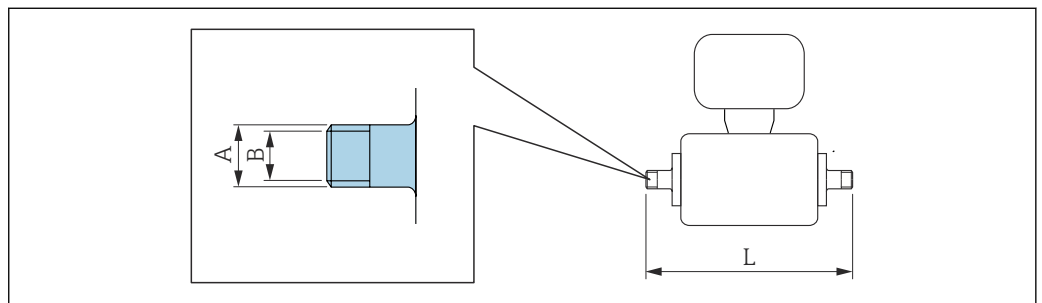


A0015625

Tri-Clamp 1.4404 (316L), возможно использование для труб, соответствующих стандартам ASME BPE и BS 4825, с переходом от трубопровода наружным диаметром 1 дюйм (соединение Tri-Clamp) на прибор (DN 15) Код заказа: DKN**-HF**				
DN (мм)	Возможно использование для труб стандартов ASME BPE и BS 4825 (сужение) (мм)	A (мм)	B (мм)	L (мм)
15	Трубопровод с наружным диаметром 1 дюйм	50,4	22,1	143

Шероховатость поверхности: Ra_{макс.} = 0,76 мкм. Опционально – код заказа «Сервис»; опция HJ: Ra_{макс.} = 0,38 мкм, с электрополировкой
При очистке скребками обратите внимание на внутренний диаметр измерительной трубы и присоединения к процессу (B).

Доступны для заказа муфты с уплотнительными кольцами



A0027509

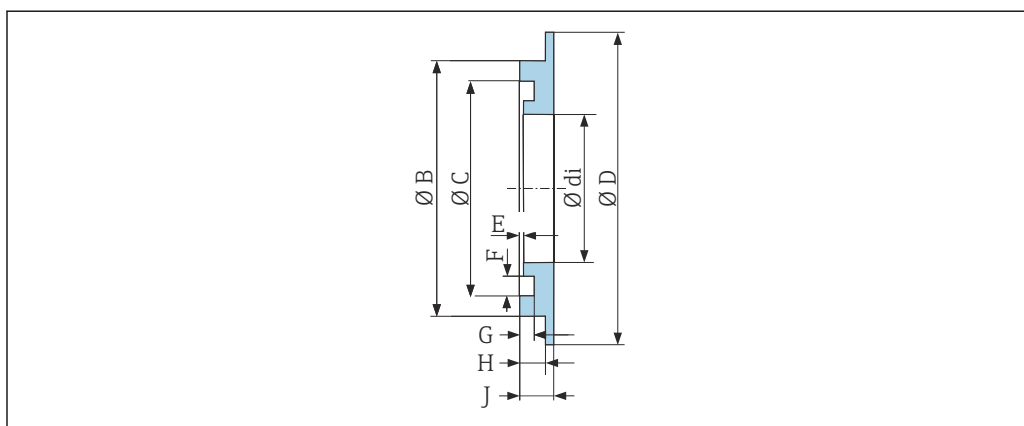
Наружная резьба 1.4404 (316L) Код заказа: DKH**-GD**				
DN (мм)	Возможно использование в сочетании с внутренней резьбой NPT (дюймы)	A (мм/дюймы)	B (мм)	L (мм)
2 до 8	NPT 3/8	R 15,5 × 3/8	10	186
15	NPT 1/2	R 20 × 1/2	16	186
25	NPT 1	R 25 × 1	25	196

Шероховатость поверхности: Ra_{макс.} = 1,6 мкм

Внутренняя резьба 1.4404 (316L) Код заказа: DKH**-GC**				
DN (мм)	Возможно использование в сочетании с наружной резьбой NPT (дюймы)	A (мм/дюймы)	B (мм)	L (мм)
2 до 8	NPT 3/8	R 13 × 3/8	8,9	176
15	NPT 1/2	R 14 × 1/2	16	176
25	NPT 1	R 17 × 1	27,2	188

Шероховатость поверхности: Ra_{макс.} = 1,6 мкм

Кольца заземления



A0017673

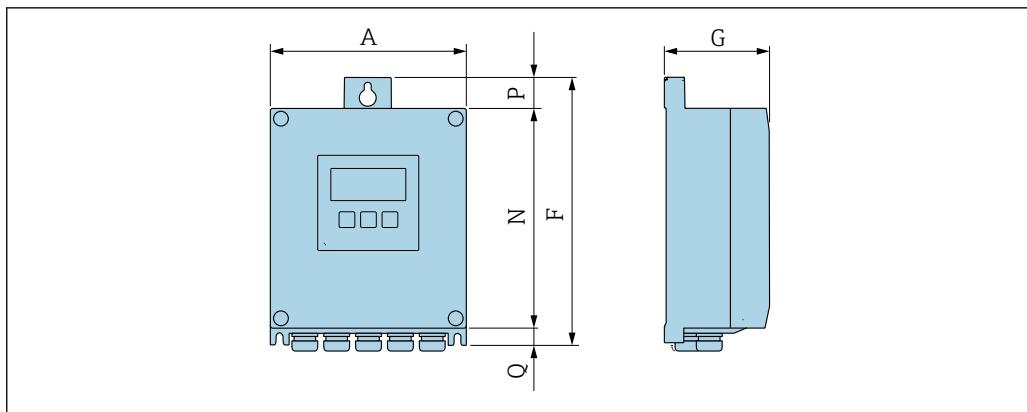
Для переходного фланца из PVDF и ПВХ (клеевое присоединение)
1.4435 (316L), сплав Alloy C22, тантал
Код заказа: DK5HR-****

DN (мм)	di (мм)	B (мм)	C (мм)	D (мм)	E (мм)	F (мм)	G (мм)	H (мм)	J (мм)
2 до 8	9	22	17,6	33,9	0,5	3,5	1,9	3,4	4,5
15	16	29	24,6	33,9	0,5	3,5	1,9	3,4	4,5
25	26	39	34,6	43,9	0,5	3,5	1,9	3,4	4,5

Размеры в
единицах измерения США

Корпус преобразователя Proline 500 – цифровое исполнение

Невзрывоопасная зона или взрывоопасная зона: зона 2; класс I, раздел 2



A0033789

Код заказа «Корпус преобразователя», опция A «Алюминий с покрытием», и код заказа «Встроенная электроника ISEM», опция A «Датчик»

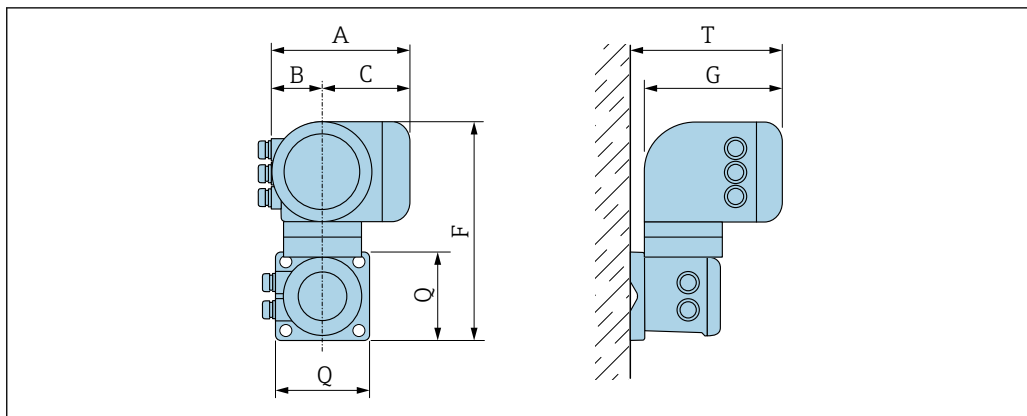
A (дюймы)	F (дюймы)	G (дюймы)	N (дюймы)	P (дюймы)	Q (дюймы)
6,57	9,13	3,50	7,36	0,94	0,83

Код заказа «Корпус преобразователя», опция D «Поликарбонат», и код заказа «Встроенная электроника ISEM», опция A «Датчик»

A (дюймы)	F (дюймы)	G (дюймы)	N (дюймы)	P (дюймы)	Q (дюймы)
6,97	9,21	3,50	7,76	0,67	0,87

Корпус преобразователя Proline 500

Взрывоопасная зона: зона 2; класс I, раздел 2, или зона 1; класс I, раздел 1

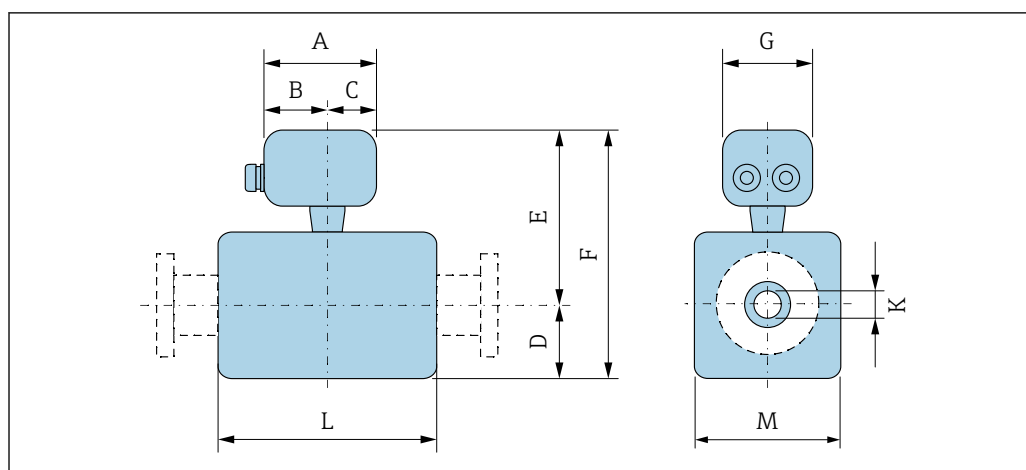


A0033788

Код заказа «Корпус преобразователя», опция A «Алюминий с покрытием», и код заказа «Встроенная электроника ISEM», опция B «Преобразователь»

A (дюймы)	B (дюймы)	C (дюймы)	F (дюймы)	G (дюймы)	Q (дюймы)	T (дюймы)
7,40	3,35	4,06	12,5	8,54	5,12	9,41

Клеммный отсек датчика



A0035761

Код заказа «Клеммный отсек датчика», опция A «Алюминий с покрытием»

DN (дюйм ы)	A (дюйм ы)	B (дюйм ы)	C (дюйм ы)	D (дюйм ы)	E (дюйм ы)	F (дюйм ы)	G (дюйм ы)	K (дюйм ы)	L ¹⁾ (дюйм ы)	M (дюйм ы)
1/12	5,83	3,70	2,13	2,17	7,01	9,17	5,35	0,09	3,39	1,69
1/8	5,83	3,70	2,13	2,17	7,01	9,17	5,35	0,18	3,39	1,69
3/8	5,83	3,70	2,13	2,17	7,01	9,17	5,35	0,35	3,39	1,69
1/2	5,83	3,70	2,13	2,17	7,01	9,17	5,35	0,63	3,39	1,69
1	5,83	3,70	2,13	2,17	7,01	9,17	5,35	0,89	3,39	2,20
1 1/2	5,83	3,70	2,13	2,13	7,01	9,13	5,35	1,37	5,51	4,21
2	5,83	3,70	2,13	2,36	7,24	9,61	5,35	1,87	5,51	4,72
3	5,83	3,70	2,13	2,91	7,80	10,7	5,35	2,87	5,51	5,83
4	5,83	3,70	2,13	3,43	8,35	11,8	5,35	3,83	5,51	6,85
6	5,83	3,70	2,13	4,61	9,49	14,1	5,35	5,78	7,87	9,21

1) Общая длина зависит от присоединения к процессу. → 104

Код заказа «Клеммный отсек датчика», опция B «Нержавеющая сталь, гигиенический»

DN (дюйм ы)	A (дюйм ы)	B (дюйм ы)	C (дюйм ы)	D (дюйм ы)	E (дюйм ы)	F (дюйм ы)	G (дюйм ы)	K (дюйм ы)	L ¹⁾ (дюйм ы)	M (дюйм ы)
1/12	5,39	3,07	2,32	2,17	6,85	9,02	5,28	0,09	3,39	1,69
1/8	5,39	3,07	2,32	2,17	6,85	9,02	5,28	0,18	3,39	1,69
3/8	5,39	3,07	2,32	2,17	6,85	9,02	5,28	0,35	3,39	1,69
1/2	5,39	3,07	2,32	2,17	6,85	9,02	5,28	0,63	3,39	1,69
1	5,39	3,07	2,32	2,17	6,85	9,02	5,28	0,89	3,39	2,20
1 1/2	5,39	3,07	2,32	2,13	6,81	8,90	5,28	1,37	5,51	4,21
2	5,39	3,07	2,32	2,36	7,09	9,45	5,28	1,87	5,51	4,72
3	5,39	3,07	2,32	2,91	7,64	10,5	5,28	2,87	5,51	5,83

DN (дюйм ы)	A (дюйм ы)	B (дюйм ы)	C (дюйм ы)	D (дюйм ы)	E (дюйм ы)	F (дюйм ы)	G (дюйм ы)	K (дюйм ы)	L ¹⁾ (дюйм ы)	M (дюйм ы)
4	5,39	3,07	2,32	3,43	8,15	11,6	5,28	3,83	5,51	6,85
6	5,39	3,07	2,32	4,61	9,33	13,9	5,28	5,78	7,87	9,21

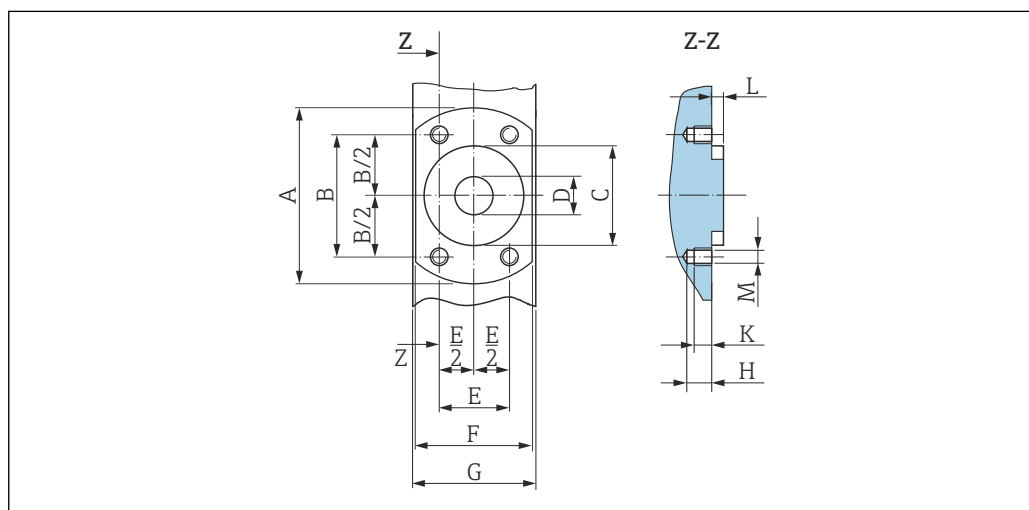
1) Общая длина зависит от присоединения к процессу. → ☰ 104

Код заказа «Клеммный отсек датчика», опция С «Сверхкомпактный, гигиенический, нержавеющая сталь»

DN (дюйм ы)	A (дюйм ы)	B (дюйм ы)	C (дюйм ы)	D (дюйм ы)	E (дюйм ы)	F (дюйм ы)	G (дюйм ы)	K (дюйм ы)	L ¹⁾ (дюйм ы)	M (дюйм ы)
1/12	4,88	2,68	2,20	2,17	6,81	8,98	4,41	0,09	3,39	1,69
1/8	4,88	2,68	2,20	2,17	6,81	8,98	4,41	0,18	3,39	1,69
3/8	4,88	2,68	2,20	2,17	6,81	8,98	4,41	0,35	3,39	1,69
1/2	4,88	2,68	2,20	2,17	6,81	8,98	4,41	0,63	3,39	1,69
1	4,88	2,68	2,20	2,17	6,85	9,02	4,41	0,89	3,39	2,20
1 1/2	4,88	2,68	2,20	2,13	6,81	8,94	4,41	1,37	5,51	4,21
2	4,88	2,68	2,20	2,36	7,05	9,41	4,41	1,87	5,51	4,72
3	4,88	2,68	2,20	2,91	7,60	10,5	4,41	2,87	5,51	5,83
4	4,88	2,68	2,20	3,43	8,15	11,6	4,41	3,83	5,51	6,85
6	4,88	2,68	2,20	4,61	9,29	13,9	4,41	5,78	7,87	9,21

1) Общая длина зависит от присоединения к процессу. → ☰ 104

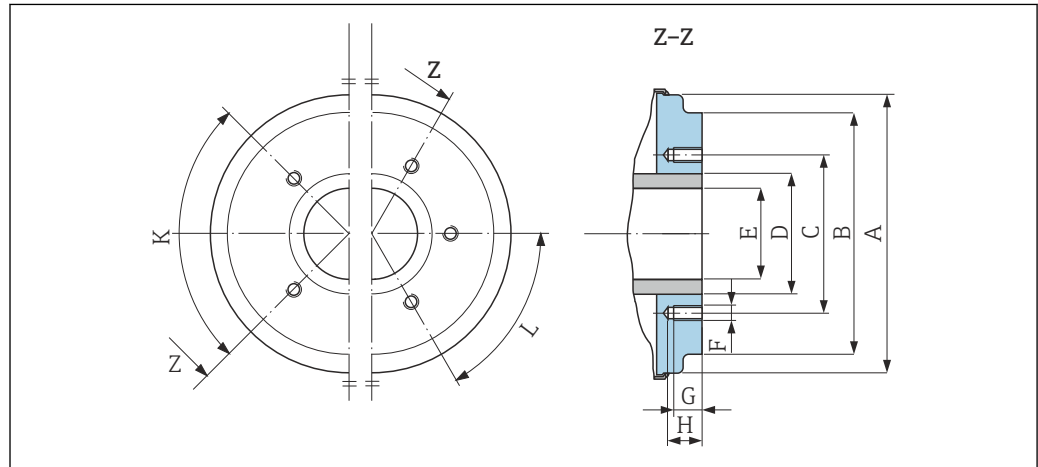
Фланцевое присоединение датчика



☑ 61 Вид спереди без присоединений к процессу

DN (дюйм)	A (дюйм)	B (дюйм)	C (дюйм)	D (дюйм)	E (дюйм)	F (дюйм)	G (дюйм)	H (дюйм)	K (дюйм)	L (дюйм)	M (мм)
1/12	2,44	1,64	1,34	0,35	0,94	1,65	1,69	0,33	0,24	0,16	M6
5/32	2,44	1,64	1,34	0,35	0,94	1,65	1,69	0,33	0,24	0,16	M6

DN (дюйм)	A (дюйм)	B (дюйм)	C (дюйм)	D (дюйм)	E (дюйм)	F (дюйм)	G (дюйм)	H (дюйм)	K (дюйм)	L (дюйм)	M (мм)
5/16	2,44	1,64	1,34	0,35	0,94	1,65	1,69	0,33	0,24	0,16	M6
½	2,44	1,64	1,34	0,63	0,94	1,65	1,69	0,33	0,24	0,16	M6
1	2,83	1,98	1,73	0,89	1,14	2,17	2,20	0,33	0,24	0,16	M6



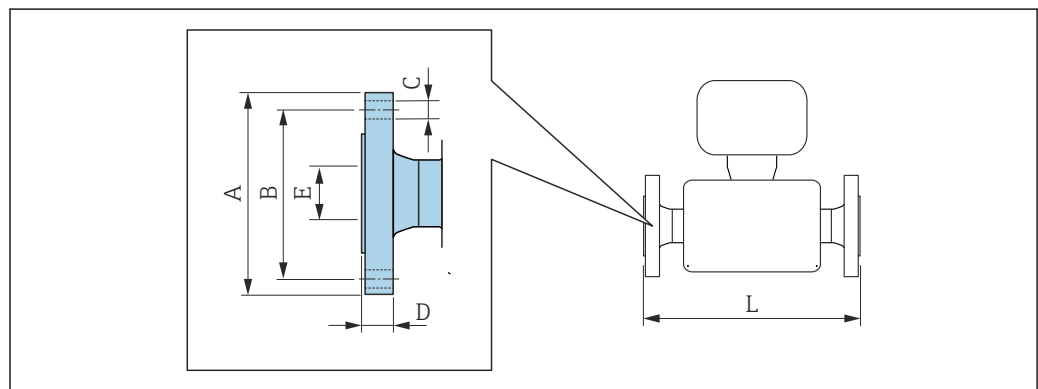
A0005528

62 Вид спереди без присоединений к процессу

DN (дюйм)	A (дюйм)	B (дюйм)	C (дюйм)	D (дюйм)	E (дюйм)	F (мм)	G (дюйм)	H (дюйм)	K 90° ±0,5° Резьбовые отверстия	L 60° ±0,5°
1 ½	3,93	3,38	2,80	1,90	1,37	M8	0,47	0,67	4	-
2	4,44	3,89	3,29	2,37	1,87	M8	0,47	0,67	4	-
3	5,54	5,26	4,49	3,50	2,87	M8	0,47	0,67	-	6
4	6,56	6,28	5,55	4,50	3,83	M8	0,47	0,67	-	6
5	7,82	7,54	6,73	5,50	4,72	M10	0,59	0,79	-	6
6	8,93	8,64	7,87	6,63	5,78	M10	0,59	0,79	-	6

Фланцевые соединения

Фланцы с уплотнительным кольцом



A0015621

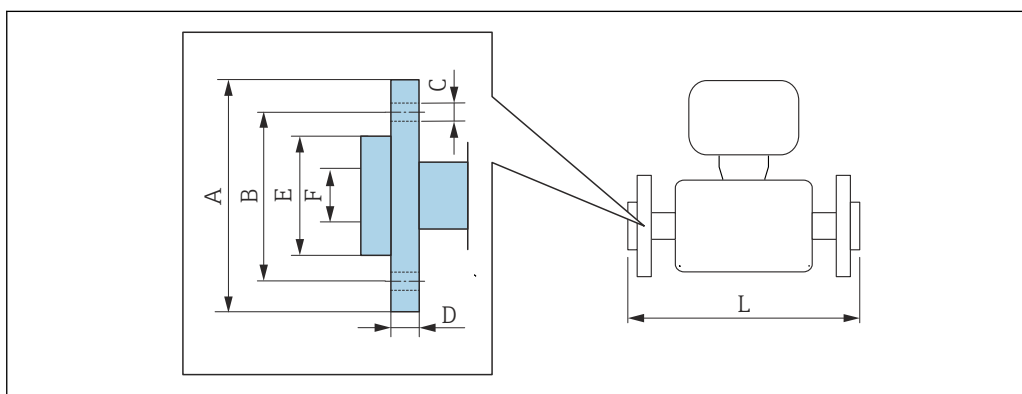
**Фланец в соответствии с ASME B16.5: класс 150
1.4404 (316L)**

Код заказа «Присоединение к процессу», опция A1S

DN (дюймы)	A (дюймы)	B (дюймы)	C (дюймы)	D (дюймы)	E (дюймы)	L (дюймы)
$\frac{1}{12}$ до $\frac{3}{8}$ ¹⁾	3,50	2,38	4 × Ø0,62	0,44	0,62	8,59
$\frac{1}{2}$	3,50	2,38	4 × Ø0,62	0,44	0,63	8,59
1	4,25	3,12	4 × Ø0,62	0,56	1,05	9,05

 Шероховатость поверхности: Ra_{макс.} = 63 µin

- 1) DN $\frac{1}{12}$ до $\frac{3}{8}$ с фланцами DN $\frac{1}{2}$ дюйма (стандартный вариант).



A002221

**Переходной фланец в соответствии с ASME B16.5: класс 150
PVDF**

Код заказа «Присоединение к процессу», опция A1P

DN (дюймы)	A (дюймы)	B (дюймы)	C (дюймы)	D (дюймы)	E (дюймы)	F (дюймы)	L (дюймы)
$\frac{1}{12}$ до $\frac{3}{8}$ ¹⁾	3,74	2,36	4 × Ø0,62	0,59	1,38	0,63	7,87
$\frac{1}{2}$	3,74	2,36	4 × Ø0,62	0,59	1,38	0,63	7,87

 Шероховатость поверхности: Ra_{макс.} = 63 µin

Необходимые кольца заземления можно заказать в качестве аксессуаров (код заказа: DK5HR-****).

- 1) DN $\frac{1}{12}$ до $\frac{3}{8}$ с фланцами DN $\frac{1}{2}$ дюйма (стандартный вариант).

**Переходной фланец в соответствии с ASME B16.5: класс 150
PVDF**

Код заказа «Присоединение к процессу», опция A4P

DN (дюймы)	A (дюймы)	B (дюймы)	C (дюймы)	D (дюймы)	E (дюймы)	F (дюймы)	L (дюймы)
$\frac{1}{12}$ до $\frac{3}{8}$ ¹⁾	3,74	2,36	4 × Ø0,62	0,59	1,38	0,63	7,87
$\frac{1}{2}$	3,74	2,36	4 × Ø0,62	0,59	1,38	0,63	7,87

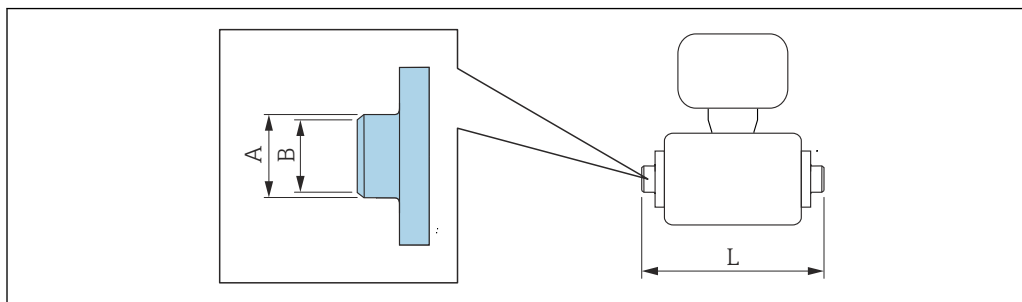
 Шероховатость поверхности: Ra_{макс.} = 63 µin

Использование колец заземления не является обязательным.

- 1) DN $\frac{1}{12}$ до $\frac{3}{8}$ с фланцами DN $\frac{1}{2}$ дюйма (стандартный вариант).

Привариваемый ниппель

Привариваемый ниппель с асептическим прокладочным уплотнением



A0027510

Привариваемый ниппель в соответствии с ISO 2037
 1.4404 (316L), возможно использование для труб стандарта ISO 2037
 Код заказа «Присоединение к процессу», опция IAS

DN (дюймы)	Подходит для трубы ISO 2037 (дюймы)	A (дюймы)	B (дюймы)	L (дюймы)
1/12 до 3/8	0,50 × 0,06	0,47	0,39	4,65
1/2	0,75 × 0,06	0,71	0,63	4,65
1	1,00 × 0,06	0,98	0,89	4,65
1 1/2	1,50 × 0,05	1,50	1,40	8,66
2	2,00 × 0,05	2,01	1,91	8,66
3	3,00 × 0,06	3,00	2,87	8,66
4	2,50 × 0,08	4,00	3,84	8,66
5	4,00 × 0,08	5,50	5,34	15,00
6	6,63 × 0,10	6,63	6,42	15,00

Шероховатость поверхности: Ra_{макс.} = 31,5 μm. Опционально – код заказа «Сервис», опция HJ: Ra_{макс.} = 15 μm, с электрополировкой

При очистке скребками обратите внимание на внутренний диаметр измерительной трубы и присоединения к процессу (B).

Привариваемый ниппель в соответствии с ASME BPE
 1.4404 (316L), возможно использование для труб стандарта ASME BPE и стандарта DIN 11866 серии C

Код заказа «Присоединение к процессу», опция AAS

DN (дюймы)	Возможно использование для труб стандарта ASME BPE (дюймы)	A (дюймы)	B (дюймы)	L (дюймы)
1/12 до 3/8	0,50 × 0,06	0,50	0,35	4,65
1/2	0,75 × 0,06	0,75	0,63	4,65
1	1,00 × 0,06	1,00	0,89	4,65
1 1/2	1,50 × 0,06	1,50	1,37	8,66
2	2,00 × 0,06	2,00	1,87	8,66
3	3,00 × 0,06	3,00	2,87	8,66
4	4,00 × 0,08	4,00	3,83	8,66

Привариваемый ниппель в соответствии с ASME BPE

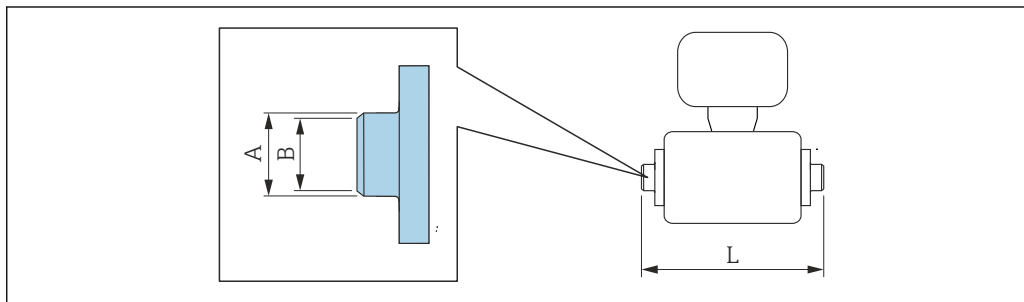
1.4404 (316L), возможно использование для труб стандарта ASME BPE и стандарта DIN 11866 серии C

Код заказа «Присоединение к процессу», опция AAS

DN (дюймы)	Возможно использование для труб стандарта ASME BPE (дюймы)	A (дюймы)	B (дюймы)	L (дюймы)
6	6,00 × 0,11	6,00	5,78	11,80

Шероховатость поверхности: Ra_{макс.} = 31,5 µm. Опционально – код заказа «Сервис», опция HJ: Ra_{макс.} = 15 µm, с электрополировкой

При очистке скребками обратите внимание на внутренний диаметр измерительной трубы и присоединения к процессу (B).

Привариваемый ниппель с уплотнительным кольцом

A0027510

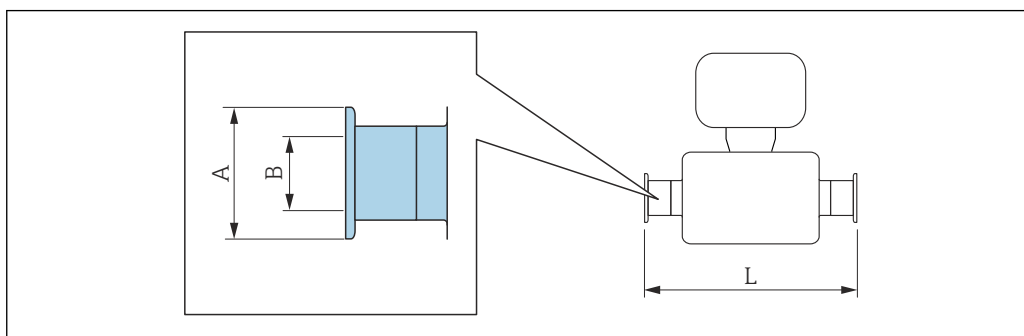
Привариваемый ниппель, соответствующий стандарту ISO 1127

1.4404 (316L), возможно использование для труб стандарта ISO 1127, серия 1

Код заказа «Присоединение к процессу», опция A2S

DN (дюймы)	Возможно применение для труб, соответствующих стандарту ISO 1127 серии 1 (дюймы)	A (дюймы)	B (дюймы)	L (дюймы)
1/12 до 3/8	0,53 × 0,09	0,53	0,35	4,99
1/2	0,84 × 0,10	0,84	0,63	4,99

Шероховатость поверхности: Ra_{макс.} = 63 µm

Зажимные соединения**Присоединения на основе зажимов с асептическим прокладочным уплотнением**

A0015625

Tri-Clamp
1.4404 (316L), возможно использование для труб стандарта ASME BPE и стандарта DIN 11866 серии C
Код заказа «Присоединение к процессу», опция FAS

DN (дюймы)	Возможно использование для труб стандарта ASME BPE (дюймы)	A (дюймы)	B (дюймы)	L (дюймы)
1/12 до 3/8	1/2	1	0,37	5,63
1/2	3/4	1	0,62	5,63
1	1	2	0,87	5,63
1 1/2	1,50 × 0,06	1,98	1,37	8,66
2	2,00 × 0,06	2,52	1,87	8,66
3	3,00 × 0,06	3,58	2,87	8,66
4	4,00 × 0,08	4,68	3,83	8,66
6	6,00 × 0,11	6,57	5,90	11,80

Шероховатость поверхности: Ra_{макс.} = 31,5 µm. Опционально – код заказа «Сервис», опция HJ: Ra_{макс.} = 15 µm, с электрополировкой
При очистке скребками обратите внимание на внутренний диаметр измерительной трубы и присоединения к процессу (B).

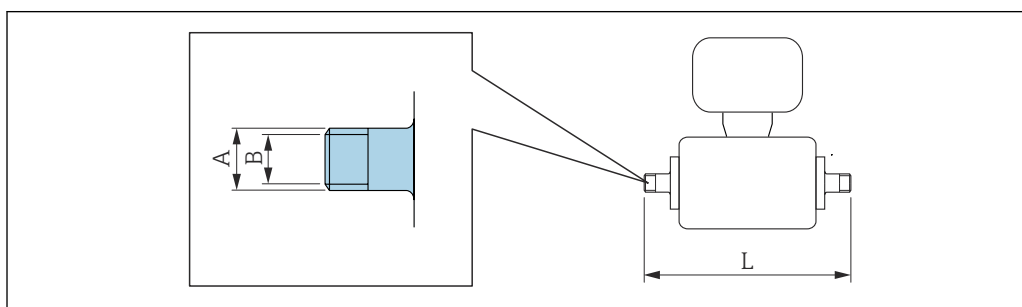
Зажим в соответствии с ISO 2852, рис. 2
1.4404 (316L)
Код заказа «Присоединение к процессу», опция IBS

DN (дюймы)	Подходит для трубы ISO 2037 (дюймы)	DN Зажим ISO 2852 (дюймы)	A (дюймы)	B (дюймы)	L (дюймы)
1	0,96 × 0,06	1	2,00	0,89	6,87
1 1/2	1,50 × 0,06	1,50	1,99	1,40	8,66
2	2,00 × 0,06	2,01	2,52	1,91	8,66
3	3,00 × 0,06	3,00	3,58	2,87	8,66
4	2,50 × 0,08	4,00	4,69	3,84	8,66
5	4,00 × 0,08	5,50	6,10	5,34	11,80
6	6,63 × 0,10	6,63	7,20	6,42	11,80

Шероховатость поверхности: Ra_{макс.} = 31,5 µm. Опционально – код заказа «Сервис», опция HJ: Ra_{макс.} = 15 µm, с электрополировкой
При очистке скребками обратите внимание на внутренний диаметр измерительной трубы и присоединения к процессу (B).

Соединения

Резьба с асептическим прокладочным уплотнением



A0027509

Муфта, соответствующая стандарту DIN 11851, резьба 1.4404 (316L), возможно применение для труб стандарта EN 10357, серия В
Код заказа «Присоединение к процессу», опция DCS

DN (дюймы)	Возможно применение для труб стандарта EN 10357, серия В (дюймы)	А (дюймы)	В (дюймы)	Л (дюймы)
$\frac{1}{12}$ – $\frac{5}{16}$	0,47 × 0,04 (DN 1/8)	Rd 1,10 × $\frac{1}{8}$	0,39	6,85
$\frac{1}{2}$	0,71 × 0,06	Rd 1,34 × $\frac{1}{8}$	0,63	6,85
1	1,10 × 0,04 или 1,10×0,06	Rd 2,05 × $\frac{1}{6}$	1,02	7,48

Шероховатость поверхности: Ra_{макс.} = 31,5 µm. Опционально – код заказа «Сервис», опция HJ: Ra_{макс.} = 15 µm, с электрополировкой
При очистке скребками обратите внимание на внутренний диаметр измерительной трубы и присоединения к процессу (В).

Муфта, соответствующая стандарту DIN 11851, резьба 1.4404 (316L), возможно применение для труб стандарта EN 10357, серия А
Код заказа «Присоединение к процессу», опция DCS

DN (дюймы)	Возможно применение для труб стандарта EN 10357, серия А (дюймы)	А (дюймы)	В (дюймы)	Л (дюймы)
1 $\frac{1}{2}$	1,65 × 0,06	Rd 2,56 × $\frac{1}{6}$	1,50	10,20
2	2,13 × 0,06	Rd 3,07 × $\frac{1}{6}$	1,97	10,20
3	3,35 × 0,08	Rd 4,33 × $\frac{1}{4}$	3,19	11,00
4	4,09 × 0,08	Rd 5,12 × $\frac{1}{4}$	3,94	11,40
5	5,08 × 0,08	Rd 6,30 × $\frac{1}{4}$	4,92	15,00
6	6,06 × 0,08	Rd 6,30 × $\frac{1}{4}$	5,91	15,40

Шероховатость поверхности: Ra_{макс.} = 31,5 µm. Опционально – код заказа «Сервис», опция HJ: Ra_{макс.} = 15 µm, с электрополировкой
При очистке скребками обратите внимание на внутренний диаметр измерительной трубы и присоединения к процессу (В).

Муфта ISO 2853, резьба 1.4404 (316L)
Код заказа «Присоединение к процессу», опция ICS

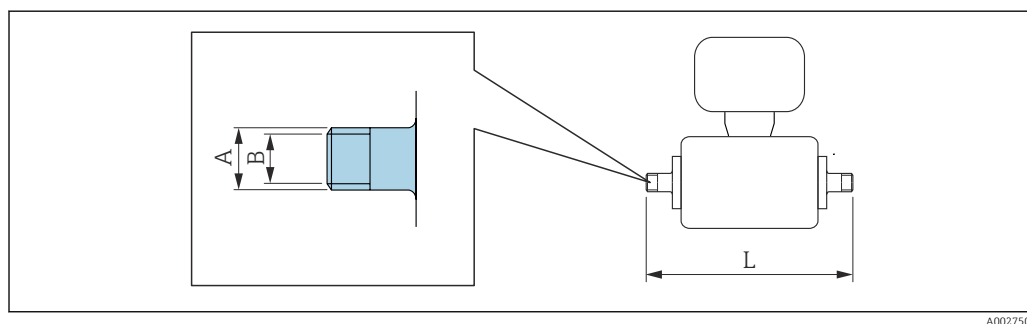
DN (дюймы)	Подходит для трубы EN 10357 (DIN 11850) (дюймы)	DN Зажим ISO 2853 (дюймы)	А (дюймы)	В (дюймы)	Л (дюймы)
1 $\frac{1}{2}$	1,50 × 0,06	1,50	Tr 2,00 × 0,13	1,40	10,80
2	2,00 × 0,06	2,01	Tr 2,52 × 0,13	1,91	10,80
3	3,00 × 0,06	3,00	Tr 3,58 × 0,13	2,87	10,90
4	2,50 × 0,08	4,00	Tr 4,65 × 0,13	3,84	11,30

Шероховатость поверхности: Ra_{макс.} = 31,5 µm. Опционально – код заказа «Сервис», опция HJ: Ra_{макс.} = 15 µm, с электрополировкой
При очистке скребками обратите внимание на внутренний диаметр измерительной трубы и присоединения к процессу (В).

Муфта SMS 1145, резьба 1.4404 (316L) Код заказа «Присоединение к процессу», опция SAS					
DN (дюймы)	Подходит для трубы (дюймы)	DN SMS 1145 (дюймы)	A (дюймы)	B (дюймы)	L (дюймы)
1	1	1	Rd1,57 × 0,17	0,89	5,81
1 ½	1,50 × 0,06	1,50	Rd 2,36 × ¼	1,37	10,10
2	2,00 × 0,06	2,00	Rd 2,76 × ¼	1,87	10,10
3	3,00 × 0,06	3,00	Rd 3,86 × ¼	2,86	10,90
4	4,00 × 0,08	4,00	Rd 5,20 × ¼	3,83	11,30

Шероховатость поверхности: Ra_{макс.} = 31,5 µin. Опционально – код заказа «Сервис», опция HJ: Ra_{макс.} = 15 µin, с электрополировкой
При очистке скребками обратите внимание на внутренний диаметр измерительной трубы и присоединения к процессу (B).

Резьба с уплотнительным кольцом



A0027509

Внешняя резьба в соответствии с ISO 228/DIN 2999 1.4404 (316L) Код заказа «Присоединение к процессу», опция IZS					
DN (дюймы)	Пригодно для внутренней резьбы ISO 228/DIN 2999 (дюймы)	A (дюймы)	B (дюймы)	L (дюймы)	
¼ до ¾	R ¾	R 0,40 × ¾	0,39	6,53	
½	R ½	R 0,52 × ½	0,63	6,53	
1	R 1	R 0,66 × 1	0,98	6,69	

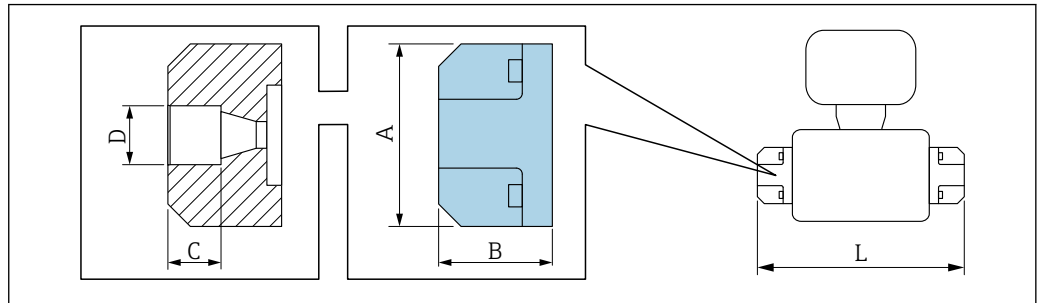
Шероховатость поверхности: Ra_{макс.} = 63 µin

Внутренняя резьба в соответствии с ISO 228/DIN 2999 1.4404 (316L) Код заказа «Присоединение к процессу», опция IZS					
DN (дюймы)	Пригодно для наружной резьбы ISO 228/DIN 2999 (дюймы)	A (дюймы)	B (дюймы)	L (дюймы)	
¼ до ¾	Rp ¾	Rp 0,51 × ¾	0,35	6,93	
½	Rp ½	Rp 0,55 × ½	0,63	6,93	
1	Rp 1	Rp 0,67 × 1	1,07	7,41	

Шероховатость поверхности: Ra_{макс.} = 63 µin

Клеевые муфты

Клеевые муфты с уплотнительным кольцом



A0036663

Клеевая муфта ПВХ

Код заказа «Присоединение к процессу», опция O1V

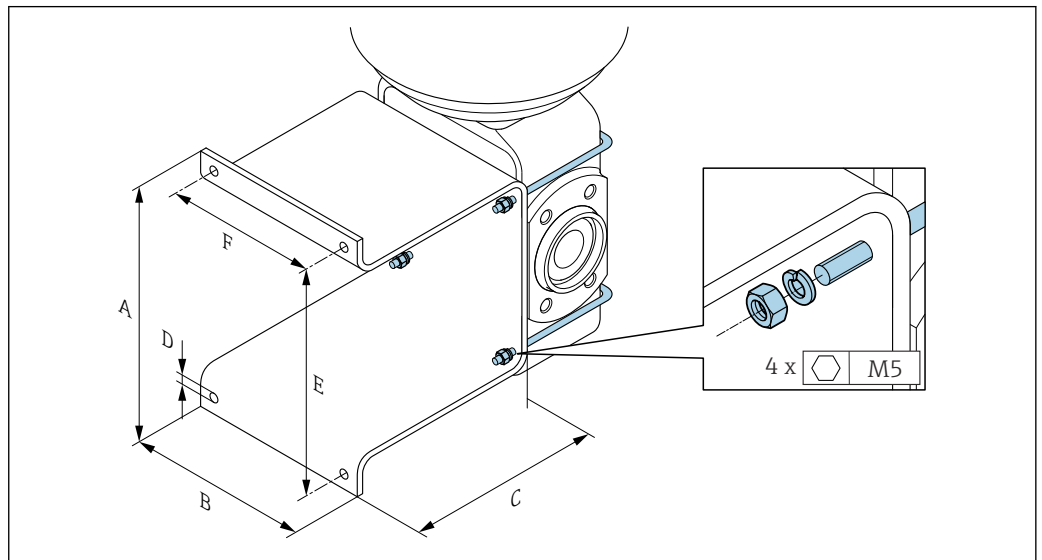
DN (дюймы)	Подходит для трубы (дюймы)	A (дюймы)	B (дюймы)	C (дюймы)	D (дюймы)	L (дюймы)
1/12 до 3/8	1/2	2,44	1,52	0,71	0,85	6,42

Шероховатость поверхности: Ra_{макс.} = 63 µm

Необходимые кольца заземления можно заказать в качестве аксессуаров (код заказа: DK5HR-****).

Монтажные комплекты

Комплект для настенного монтажа

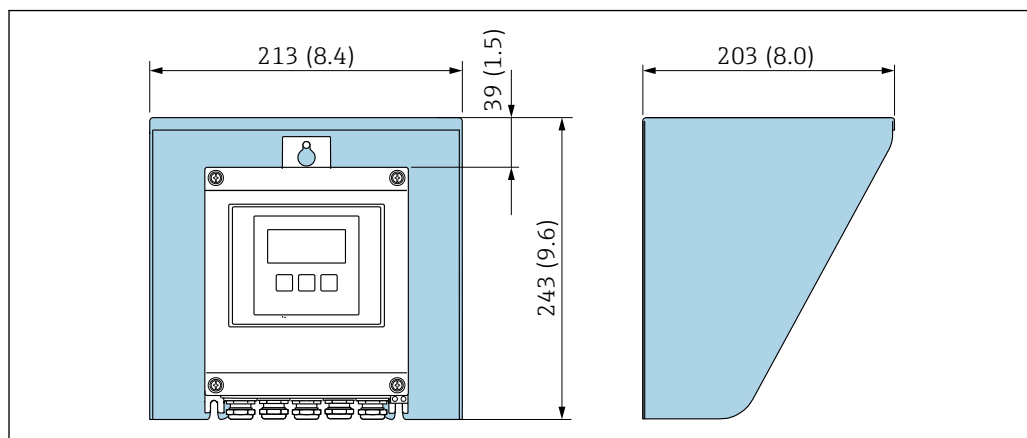


A0005537

A (дюйм)	B (дюйм)	C (дюйм)	Ø D (дюйм)	E (дюйм)	F (дюйм)
5,39	4,33	4,72	0,28	4,92	3,46

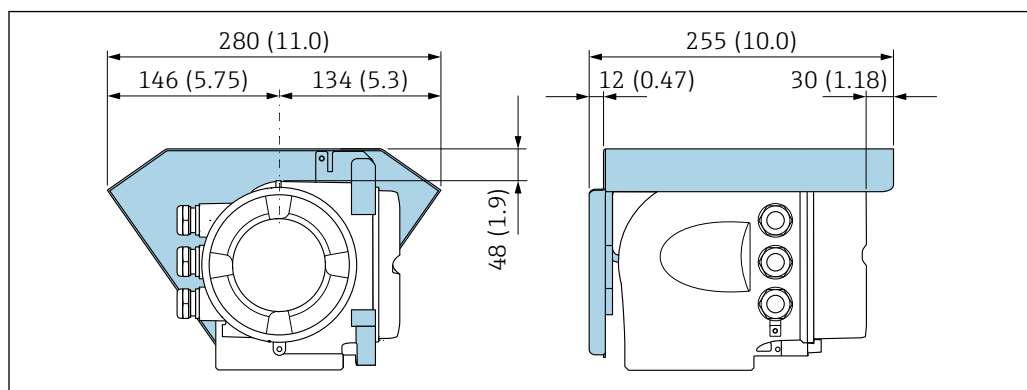
Аксессуары

Защитный козырек от погодных явлений



A0029552

63 Защитный козырек от погодных явлений для Proline 500 – цифровое исполнение; мм (дюймы)



A0029553

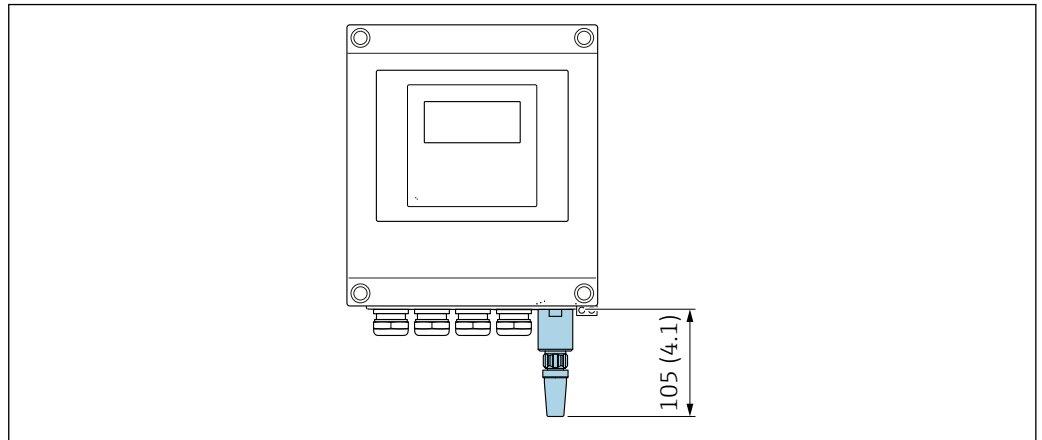
64 Защитный козырек от погодных явлений для прибора Proline 500; единицы измерения – мм (дюймы)

Внешняя антенна WLAN

i Внешняя антенна WLAN непригодна для использования в гигиенических областях применения.

Proline 500 – цифровое исполнение

Внешняя антенна WLAN монтируется на приборе

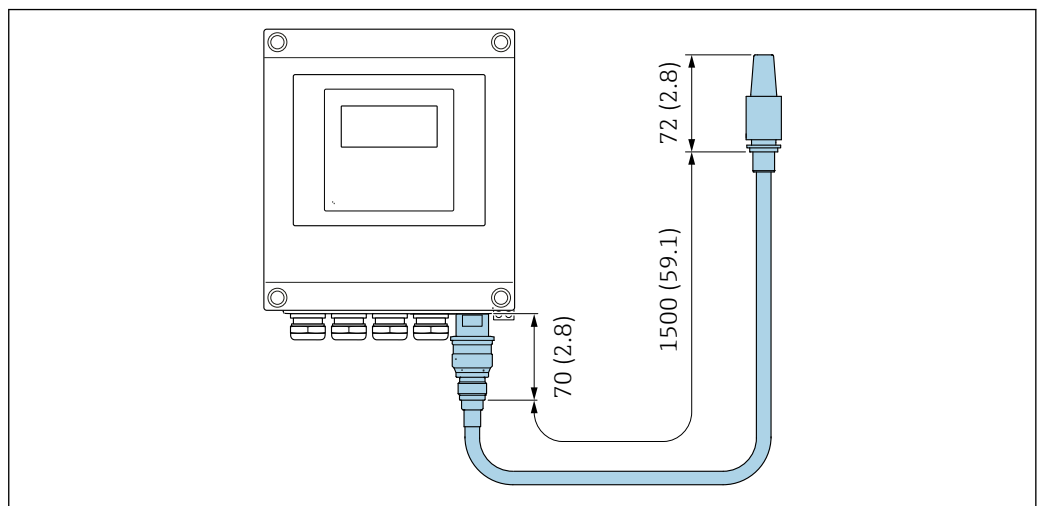


A0033607

▣ 65 Единицы измерения – мм (дюймы)

Внешняя антенна WLAN монтируется с помощью кабеля

Внешняя антенна WLAN может быть установлена отдельно от преобразователя, если условия передачи и приема в месте монтажа преобразователя не соответствуют требованиям.

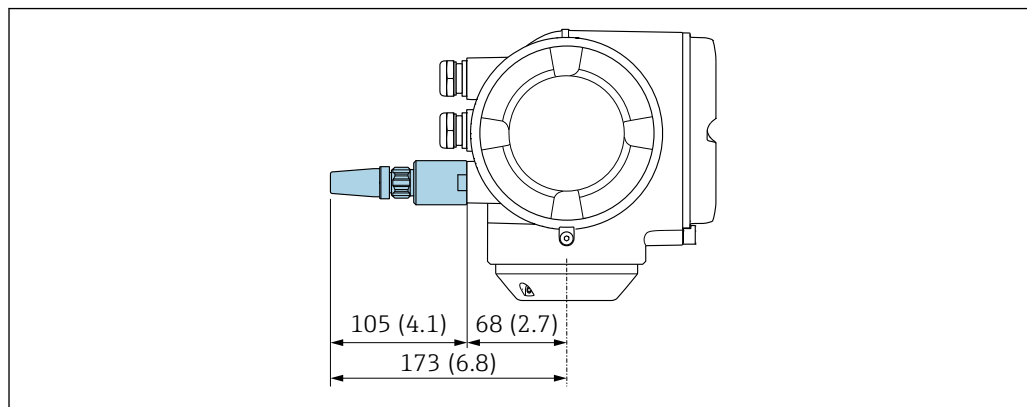


A0033606

▣ 66 Единицы измерения – мм (дюймы)

Proline 500

Внешняя антенна WLAN монтируется на приборе

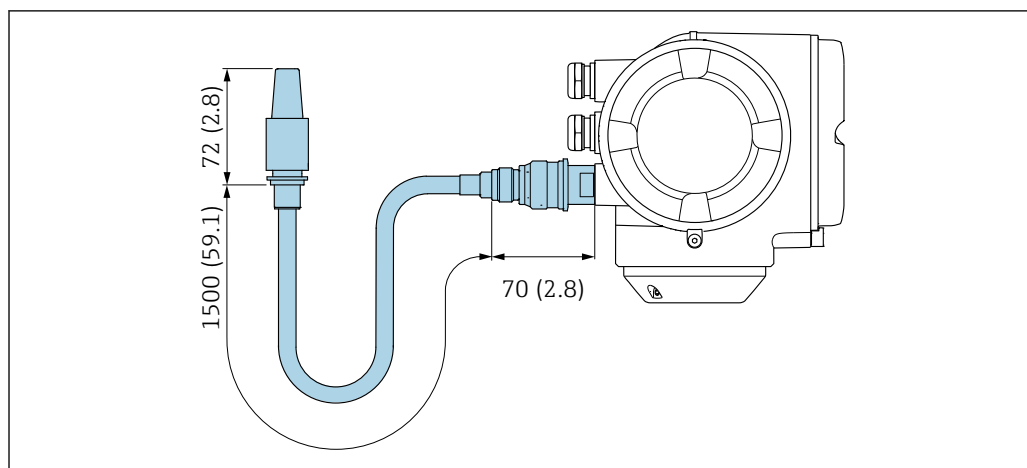


A0028923

67 Единицы измерения – мм (дюймы)

Внешняя антенна WLAN монтируется с помощью кабеля

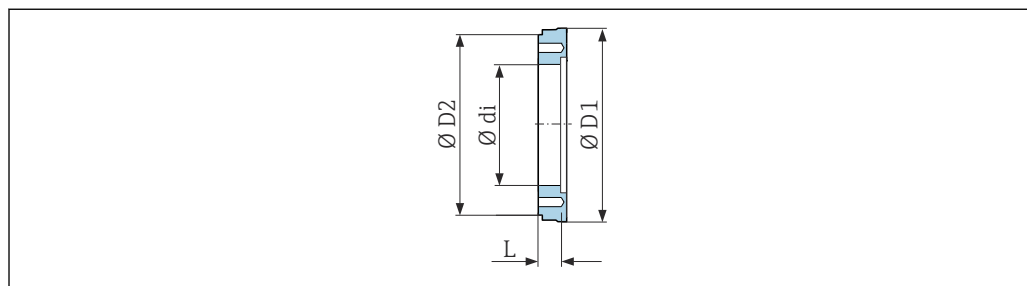
Внешняя антенна WLAN может быть установлена отдельно от преобразователя, если условия передачи и приема в месте монтажа преобразователя не соответствуют требованиям.



A0033597

68 Единицы измерения – мм (дюймы)

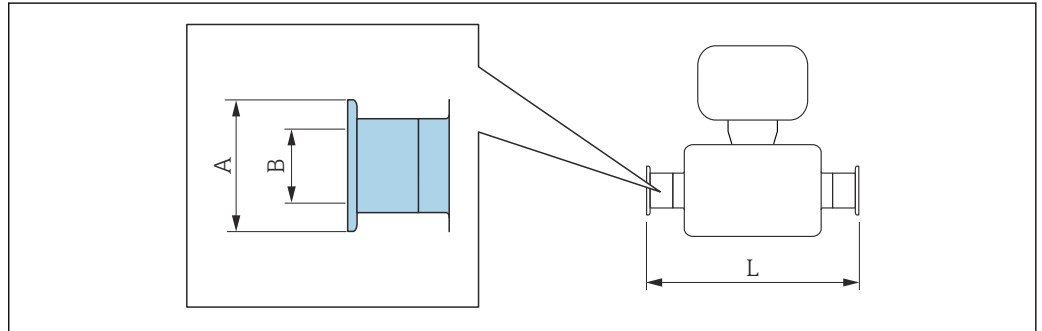
Проставка



A0017294

Код заказа: DK5HB-****				
DN (дюйм)	di (дюйм)	D1 (дюйм)	D2 (дюйм)	L (дюйм)
3	2,87	5,54	5,55	1,30
4	3,83	6,56	6,38	1,30

Для заказа доступны присоединения на основе зажимов с асептическим прокладочным уплотнением

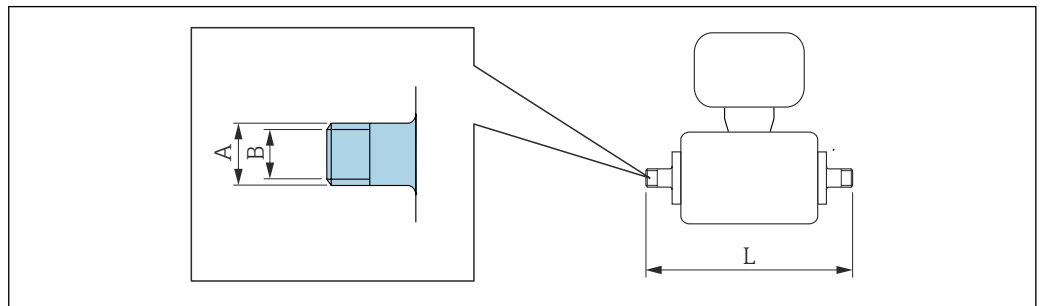


69 Гигиеническое присоединение переходника с зажимом соответствует стандарту ASME BPE (сужение)

DN (дюймы)	Возможно использование для труб стандартов ASME BPE и BS 4825 (сужение) (дюймы)	A (дюймы)	B (дюймы)	L (дюймы)
½	Трубопровод с наружным диаметром 1 дюйм	2	0,87	5,63

Шероховатость поверхности: Ra_{макс.} = 31,5 µm. Опционально – код заказа «Сервис»; опция HJ: Ra_{макс.} = 15 µm, с электрополировкой
 При очистке скребками обратите внимание на внутренний диаметр измерительной трубы и присоединения к процессу (B).

Доступны для заказа муфты с уплотнительными кольцами



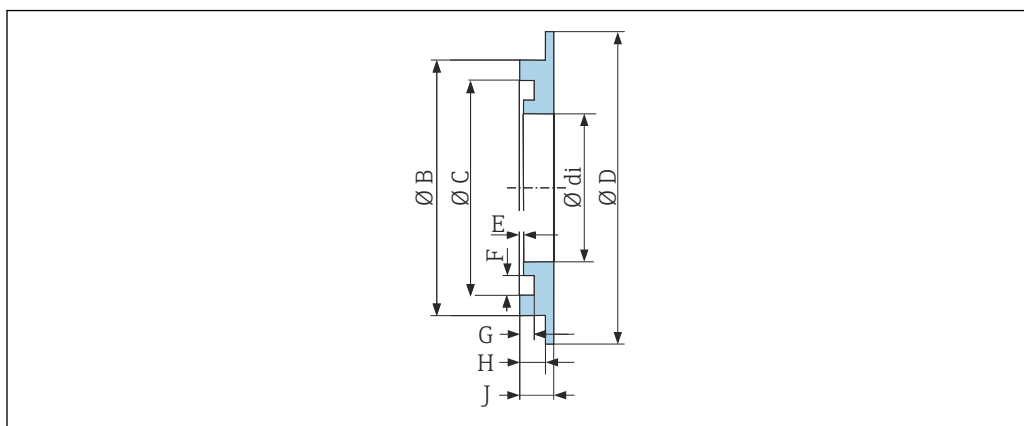
Наружная резьба 1.4404 (316L) Код заказа: DKH**-GD**					
DN (дюймы)	Возможно использование в сочетании с внутренней резьбой NPT (дюймы)	A (дюймы)	B (дюймы)	L (дюймы)	
$\frac{1}{12}$ до $\frac{3}{8}$	NPT $\frac{3}{8}$	R 0,61 × $\frac{3}{8}$	0,39	7,39	
$\frac{1}{2}$	NPT $\frac{1}{2}$	R 0,79 × $\frac{1}{2}$	0,63	7,39	
1	NPT 1	R 1 × 1	1,00	7,73	

Шероховатость поверхности: Ra_{макс.} = 63 μin

Внутренняя резьба 1.4404 (316L) Код заказа: DKH**-GC**					
DN (дюймы)	Возможно использование в сочетании с наружной резьбой NPT (дюймы)	A (дюймы)	B (дюймы)	L (дюймы)	
$\frac{1}{12}$ до $\frac{3}{8}$	NPT $\frac{3}{8}$	R 0,51 × $\frac{3}{8}$	0,35	6,93	
$\frac{1}{2}$	NPT $\frac{1}{2}$	R 0,55 × $\frac{1}{2}$	0,63	6,93	
1	NPT 1	R 0,67 × 1	1,07	7,41	

Шероховатость поверхности: Ra_{макс.} = 63 μin

Кольца заземления



A0017673

Для переходного фланца из PVDF и ПВХ (клеевое присоединение)
1.4435 (316L), сплав Alloy C22, тантал
Код заказа: DK5HR-****

DN (дюйм)	di (дюйм)	B (дюйм)	C (дюйм)	D (дюйм)	E (дюйм)	F (дюйм)	G (дюйм)	H (дюйм)	J (дюйм)
$\frac{1}{12}$ до $\frac{3}{8}$	0,35	0,87	0,69	1,33	0,02	0,14	0,07	0,13	0,18
$\frac{1}{2}$	0,63	1,14	0,97	1,33	0,02	0,14	0,07	0,13	0,18
1	0,89	1,44	1,23	1,73	0,02	0,14	0,07	0,13	0,18

Масса

Все значения (масса без учета материала упаковки) указаны для приборов с фланцами, рассчитанными на стандартное номинальное давление.
В зависимости от номинального давления и конструкции масса может быть меньше указанной.

Преобразователь

- Proline 500 – цифровое исполнение, поликарбонат: 1,4 кг (3,1 lbs)
- Proline 500 – цифровое исполнение, алюминий: 2,4 кг (5,3 lbs)
- Proline 500, алюминий: 6,5 кг (14,3 lbs)

Датчик

Датчик с алюминиевым присоединительным корпусом:

Номинальный диаметр		Масса	
(мм)	(дюймы)	(кг)	(фунты)
2	1/12	2,00	4,41
4	5/32	2,00	4,41
8	5/16	2,00	4,41
15	½	1,90	4,19
25	1	2,80	6,17
40	1 ½	4,10	9,04
50	2	4,60	10,1
65	–	5,40	11,9
80	3	6,00	13,2
100	4	7,30	16,1
125	5	12,7	28,0
150	6	15,1	33,3

Спецификация измерительной трубы

Номинальный диаметр		Номинальное давление ¹⁾ EN (DIN) (бар)	Внутренний диаметр присоединения к процессу	
(мм)	(дюйм)		PFA	
(мм)	(дюйм)	(бар)	(мм)	(дюйм)
2	1/12	PN 16/40	2,25	0,09
4	5/32	PN 16/40	4,5	0,18
8	5/16	PN 16/40	9,0	0,35
15	½	PN 16/40	16,0	0,63
–	1	PN 16/40	22,6 ²⁾	0,89 ²⁾
25	–	PN 16/40	26,0 ³⁾	1,02 ³⁾

1) Зависит от используемого присоединения к процессу и уплотнений.

2) Код заказа 5Н**22.

3) Код заказа 5Н**26.

Материалы**корпусу преобразователя**

Корпус Proline 500 – цифровое исполнение

Код заказа «Корпус преобразователя»:

- Опция **A** («Алюминий, с покрытием»): алюминий AlSi10Mg, с покрытием
- Опция **D** «Поликарбонат»: поликарбонат

Корпус преобразователя Proline 500

Код заказа «Корпус преобразователя»:

Опция **A** («Алюминий, с покрытием»): алюминий AlSi10Mg, с покрытием

Материал окна

Код заказа «Корпус преобразователя»:

- Опция **A** «Алюминий, с покрытием»: стекло
- Опция **D** «Поликарбонат»: пластмасса

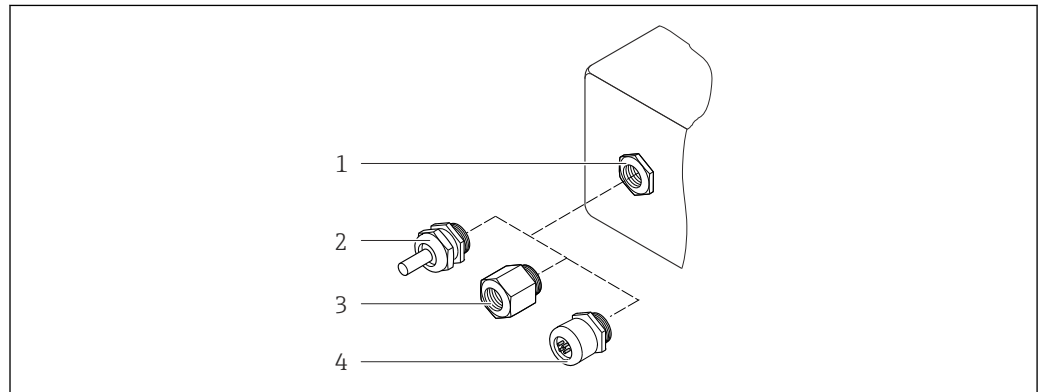
Крепежные элементы для монтажа на опору

- Винты, резьбовые болты, шайбы, гайки: нержавеющая сталь A2 (хромо-никелевая сталь)
- Металлические пластины: нержавеющая сталь 1.4301 (304)

Клеммный отсек датчика

Код заказа «Клеммный отсек датчика»

- Опция **А** «Алюминий с покрытием»: алюминий AlSi10Mg, с покрытием
- Опция **В** «Нержавеющая сталь, гигиенический»
Нержавеющая сталь 1.4301 (304)
- Опция **С** «Сверхкомпактный, гигиенический, нержавеющая сталь»:
Нержавеющая сталь 1.4301 (304)

Кабельные вводы/кабельные уплотнения

A0028352

70 Возможные варианты кабельных вводов/кабельных уплотнений


- 1 Внутренняя резьба M20 × 1,5
- 2 Кабельное уплотнение M20 × 1,5
- 3 Переходник для кабельного ввода с внутренней резьбой G ½" или NPT ½"
- 4 Заглушка прибора

Кабельные вводы и переходники	Материал
Кабельный сальник M20 × 1,5	Пластмасса
<ul style="list-style-type: none"> ▪ Переходник для кабельного ввода с внутренней резьбой G½" ▪ Переходник для кабельного ввода с внутренней резьбой NPT½" <p> Доступно только для приборов в определенном исполнении.</p> <ul style="list-style-type: none"> ▪ Код заказа «Корпус преобразователя»: <ul style="list-style-type: none"> ▪ Опция А «Алюминий с покрытием» ▪ Опция D «Поликарбонат» ▪ Код заказа «Присоединительный корпус датчика»: <ul style="list-style-type: none"> ▪ Proline 500 – цифровое исполнение: <ul style="list-style-type: none"> Опция А «Алюминий с покрытием» Опция В «Нержавеющая сталь» ▪ Proline 500 <ul style="list-style-type: none"> Опция А «Алюминий с покрытием» Опция С «Нержавеющая сталь, гигиеническое исполнение» 	Никелированная латунь
<p>Переходник для разъема прибора</p> <p> Разъем прибора для цифрового подключения: доступно только для приборов в определенном исполнении → 36.</p> <ul style="list-style-type: none"> ▪ Разъем прибора для соединительного кабеля: разъем прибора всегда используется в исполнении прибора с кодом заказа «Присоединительный корпус датчика», опция С «Сверхкомпактный, гигиеническое исполнение, нержавеющая сталь». 	Нержавеющая сталь, 1.4404 (316L)

Разъем прибора

Электрическое подключение	Материал
Разъем M12x1	<ul style="list-style-type: none"> ■ Разъем: нержавеющая сталь, 1.4404 (316L) ■ Контактные поверхности корпуса: полиамид ■ Контакты: позолоченная медь

Соединительный кабель

 УФ-излучение может разрушать наружную оболочку кабеля. В максимально возможной мере защищайте кабель от воздействия прямых солнечных лучей.

Соединительный кабель для датчика – преобразователь Proline 500 – цифровое исполнение

Кабель с ПВХ-изоляцией и медным экраном

Соединительный кабель для датчика – преобразователь Proline 500

Кабель с ПВХ-изоляцией и медным экраном

Корпус датчика

Нержавеющая сталь 1.4301 (304)

Измерительные трубы

Нержавеющая сталь 1.4301 (304)

Футеровка

PFA (класс USP VI, FDA 21 CFR 177.2600)

Присоединения к процессу

- Нержавеющая сталь, 1.4404 (F316L)
- PVDF
- Клеевая муфта из ПВХ

Электроды

Стандартное исполнение: 1.4435 (316L)

Уплотнения

- Уплотнительное кольцо, DN 2–25 (1/12–1 дюйм): EPDM, FKM²⁾, Kalrez
- Асептическое уплотнение³⁾ прокладочное уплотнение, DN 2–150 (1/12–6 дюймов): EPDM, FKM²⁾, VMQ (силикон)

Аксессуары**Защитный козырек**

Нержавеющая сталь, 1.4404 (316L)

Внешняя антенна WLAN

- Антенна: пластик ASA (акриловый эфир-стиролакрилонитрил) и никелированная латунь
- Переходник: нержавеющая сталь и никелированная латунь
- Кабель: полиэтилен
- Разъем: никелированная латунь
- Угловой кронштейн: нержавеющая сталь

Кольца заземления

- Стандартное исполнение: 1.4435 (316L)
- Опционально: сплав C22, тантал

2) класс USP VI, FDA 21 CFR 177.2600, 3A

3) «Асептическое» в этом контексте означает «гигиеническое».



Комплект для настенного монтажа

Нержавеющая сталь, 1.4301 (304) ⁴⁾

Проставка

1.4435 (F316L)

Установленные электроды	<ul style="list-style-type: none"> ■ 2 измерительных электрода для обнаружения сигнала ■ 1 электрод для контроля заполнения трубы, предназначенный для обнаружения пустых труб/измерения температуры (только DN 15...150 (½...6"))
--------------------------------	--

Технологические соединения	<p>С уплотнительным кольцом</p> <ul style="list-style-type: none"> ■ Привариваемый ниппель (DIN EN ISO 1127, ODT/SMS, ISO 2037) ■ Фланец (EN (DIN), ASME, JIS) ■ Фланец из PVDF (EN (DIN), ASME, JIS) ■ Наружная резьба ■ Внутренняя резьба ■ Соединительный рукав ■ Клеевое соединение ПВХ <p>С асептическим литым уплотнением:</p> <ul style="list-style-type: none"> ■ Муфта (DIN 11851, DIN 11864-1, ISO 2853, SMS 1145) ■ Фланец DIN 11864-2 <p> Информация о материалах присоединений к процессу →  119</p>
-----------------------------------	--

Шероховатость поверхности	<p>Электроды</p> <ul style="list-style-type: none"> ■ Нержавеющая сталь, 1.4435 (316L), с электрополировкой ≤ 0,5 мкм (19,7 микродюйм) ■ Сплав Alloy C22, 2.4602 (UNSN06022); тантал ≤ 0,5 мкм (19,7 микродюйм) <p>(Все данные приведены для деталей, контактирующих с технологической средой)</p> <p>Футеровка с PFA: ≤ 0,4 мкм (15,7 микродюйм)</p> <p>(Все данные приведены для деталей, контактирующих с технологической средой)</p> <p>Присоединения к процессу из нержавеющей стали</p> <ul style="list-style-type: none"> ■ С уплотнительным кольцом: ≤ 1,6 мкм (63 микродюйм) ■ С асептическим уплотнением: Ra_{макс.} = 0,76 мкм (31,5 микродюйм) Опционально: Ra_{макс.} = 0,38 мкм (15 микродюйм), с электрополировкой <p>(Все данные приведены для деталей, контактирующих с технологической средой)</p>
----------------------------------	--

Управление

Принцип управления	<p>Ориентированная на оператора структура меню для выполнения пользовательских задач</p> <ul style="list-style-type: none"> ■ Ввод в эксплуатацию ■ Управление ■ Диагностика ■ Уровень эксперта <p>Быстрый и безопасный ввод в эксплуатацию</p> <ul style="list-style-type: none"> ■ Меню с подсказками (мастера «ввода в работу») для различных условий применения ■ Навигация по меню с краткими описаниями функций отдельных параметров ■ Доступ к прибору через веб-сервер ■ Доступ к прибору по сети WLAN посредством мобильного портативного терминала, планшета или смартфона
---------------------------	--

4) Не соответствует гигиеническим требованиям, предъявляемым к монтажу.

Надежное управление

- Управление на родном языке
- Единая концепция работы, применяемая к прибору и управляющим программам
- При замене модулей электроники настройки прибора сохраняются на встроенном устройстве памяти (резервное копирование данных HistoROM), которое содержит данные процесса и измерительного прибора, а также журнал событий. Повторная настройка не требуется.

Эффективный алгоритм диагностических действий повышает доступность результатов измерения

- С мерами по устранению неисправностей можно ознакомиться в самом приборе и с помощью управляющих программ.
- Разнообразные варианты моделирования, журнал событий и дополнительные функции линейного регистратора.

Языки

Управление можно осуществлять на следующих языках.

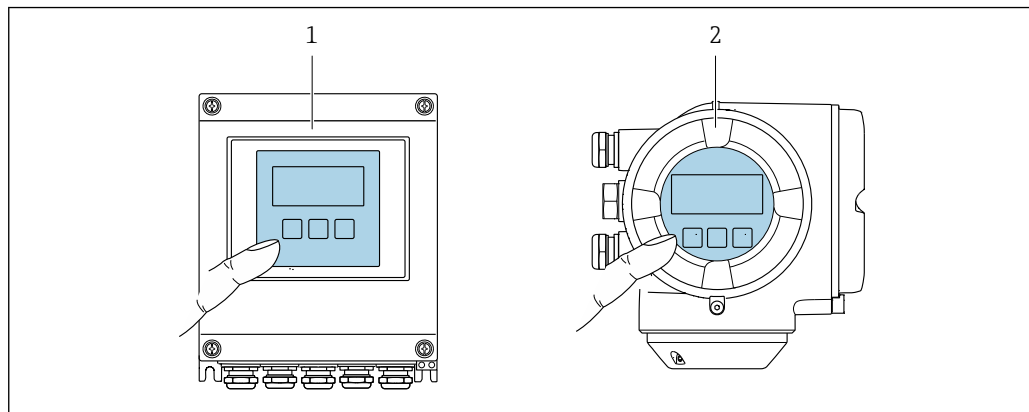
- Посредством локального управления:
английский, немецкий, французский, испанский, итальянский, голландский, португальский, польский, русский, турецкий, китайский, японский, корейский, вьетнамский, чешский, шведский.
- Посредством веб-браузера:
английский, немецкий, французский, испанский, итальянский, голландский, португальский, польский, русский, турецкий, китайский, японский, вьетнамский, чешский, шведский.
- С помощью программного обеспечения FieldCare, DeviceCare : английский, немецкий, французский, испанский, итальянский, китайский, японский.

Локальное управление**С помощью дисплея**

Оборудование

- Код заказа «Дисплей; управление», опция F «4-строчный, с подсветкой, графический дисплей; сенсорное управление»
- Код заказа «Дисплей; управление», опция G «4-строчный, с подсветкой, графический дисплей; сенсорное управление + WLAN»

 Сведения об интерфейсе WLAN →  128



A0028232

 71 Сенсорное управление

1 Proline 500 – цифровое исполнение

2 Proline 500

Элементы индикации

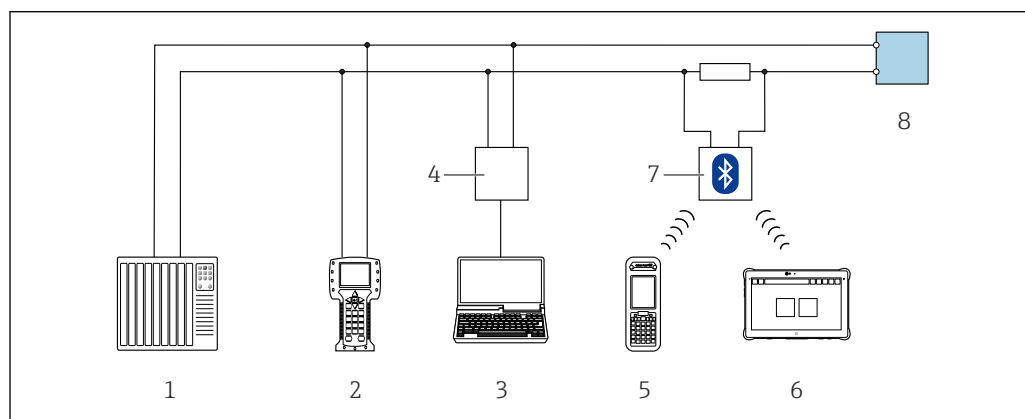
- 4-строчный графический дисплей с подсветкой
- Белая фоновая подсветка, в случае неисправности прибора включается красная подсветка
- Возможности индивидуальной настройки формата индикации измеряемых переменных и переменных состояния
- Допустимая температура окружающей среды для дисплея: -20 до $+60$ °C (-4 до $+140$ °F)
При температурах, выходящих за пределы этого диапазона, читаемость дисплея может понизиться.

Элементы управления

- Сенсорное внешнее управление (3 оптические кнопки) без необходимости открытия корпуса: ⊕, ⊖, ⊞
- Элементы управления с возможностью использования во взрывоопасных зонах различных типов

Дистанционное управление По протоколу HART

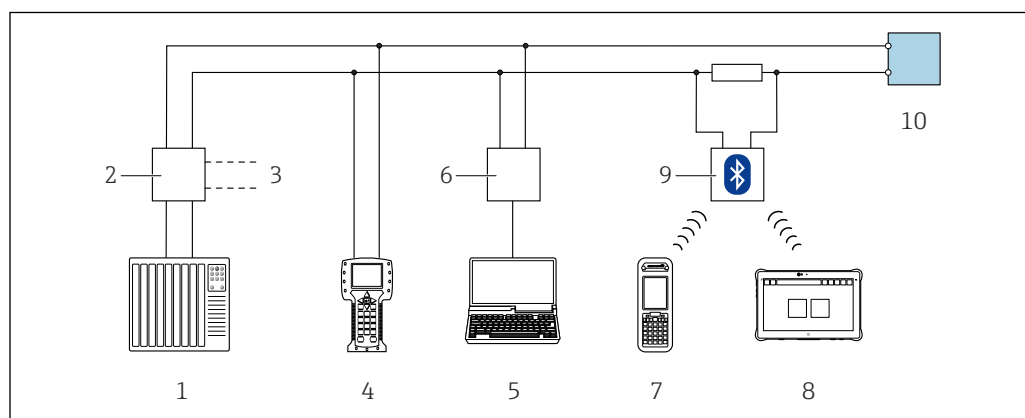
Этот интерфейс передачи данных доступен в исполнениях прибора с выходом HART.



A0028747

72 Варианты дистанционного управления по протоколу HART (активный режим)

- 1 Система управления (например, ПЛК)
- 2 Field Communicator 475
- 3 Компьютер с веб-браузером (например, Internet Explorer) для доступа к встроенному веб-серверу прибора или компьютеру с управляющей программой (например, FieldCare, DeviceCare, AMS Device Manager, SIMATIC PDM), с драйвером COM DTM «CDI Communication TCP/IP»
- 4 Commubox FXA195 (USB)
- 5 Field Xpert SFX350 или SFX370
- 6 Field Xpert SMT70
- 7 Bluetooth-модем VIATOR с соединительным кабелем
- 8 Преобразователь



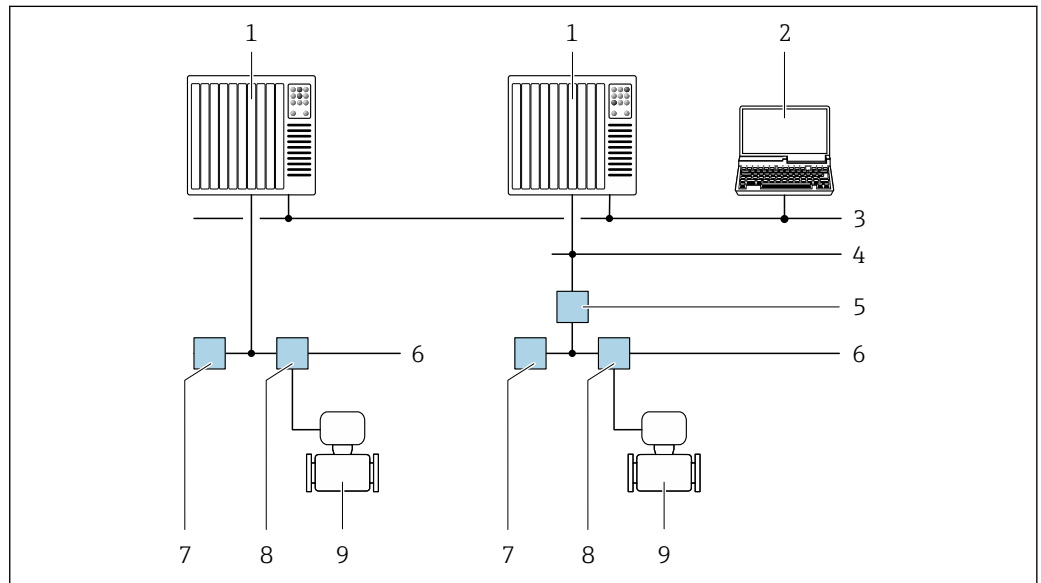
A0028746

73 Варианты дистанционного управления по протоколу HART (пассивный режим)

- 1 Система управления (например, ПЛК)
- 2 Блок питания преобразователя, например RN221N (с коммуникационным резистором)
- 3 Подключение для Commubox FXA195 и Field Communicator 475
- 4 Field Communicator 475
- 5 Компьютер с веб-браузером (например, Internet Explorer) для доступа к встроенному веб-серверу прибора или компьютеру с управляющей программой (например, FieldCare, DeviceCare, AMS Device Manager, SIMATIC PDM), с драйвером COM DTM «CDI Communication TCP/IP»
- 6 Commubox FXA195 (USB)
- 7 Field Xpert SFX350 или SFX370
- 8 Field Xpert SMT70
- 9 Bluetooth-модем VIATOR с соединительным кабелем
- 10 Преобразователь

По сети FOUNDATION Fieldbus

Этот интерфейс передачи данных доступен в исполнениях прибора с FOUNDATION Fieldbus.



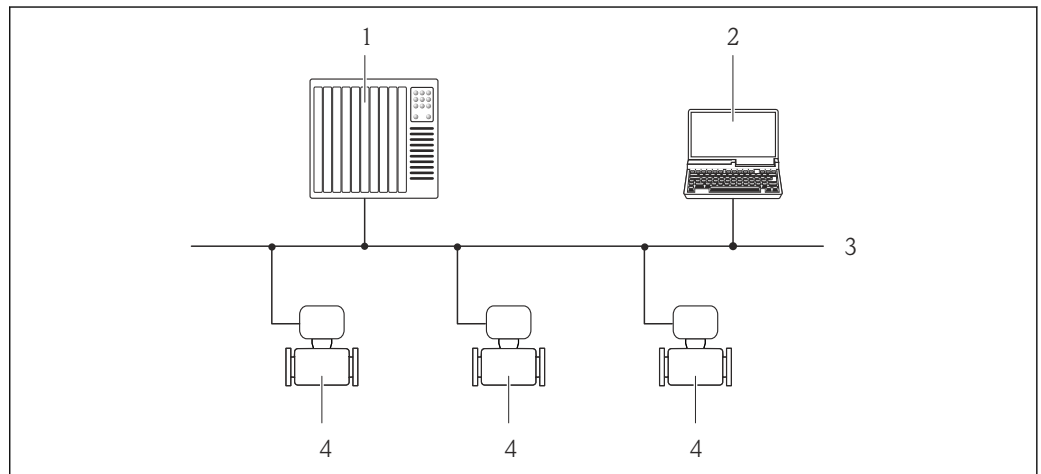
A0028837

74 Варианты дистанционного управления через сеть FOUNDATION Fieldbus

- 1 Система автоматизации
- 2 Компьютер с адаптером сети FOUNDATION Fieldbus
- 3 Промышленная сеть
- 4 Высокоскоростная сеть Ethernet FF-HSE
- 5 Сегментный соединитель FF-HSE/FF-H1
- 6 Сеть FOUNDATION Fieldbus FF-H1
- 7 Сеть питания FF-H1
- 8 Распределительная коробка
- 9 Измерительный прибор

Через сеть PROFIBUS DP

Этот интерфейс передачи данных доступен в исполнениях прибора с PROFIBUS DP.



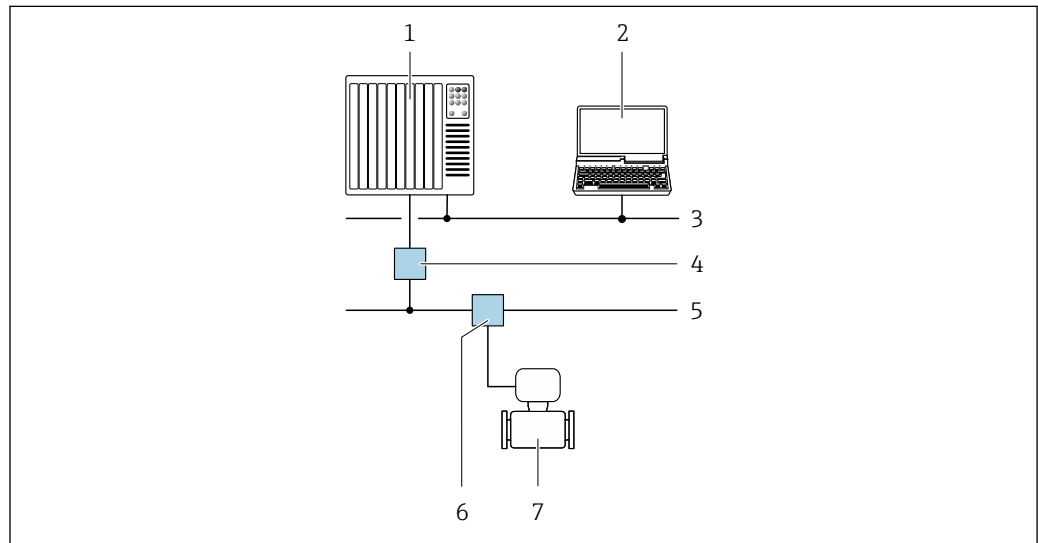
A0020903

75 Варианты дистанционного управления через сеть PROFIBUS DP

- 1 Система автоматизации
- 2 Компьютер с адаптером сети PROFIBUS
- 3 Сеть PROFIBUS DP
- 4 Измерительный прибор

Через сеть PROFIBUS PA

Этот интерфейс передачи данных доступен в исполнениях прибора с PROFIBUS PA.



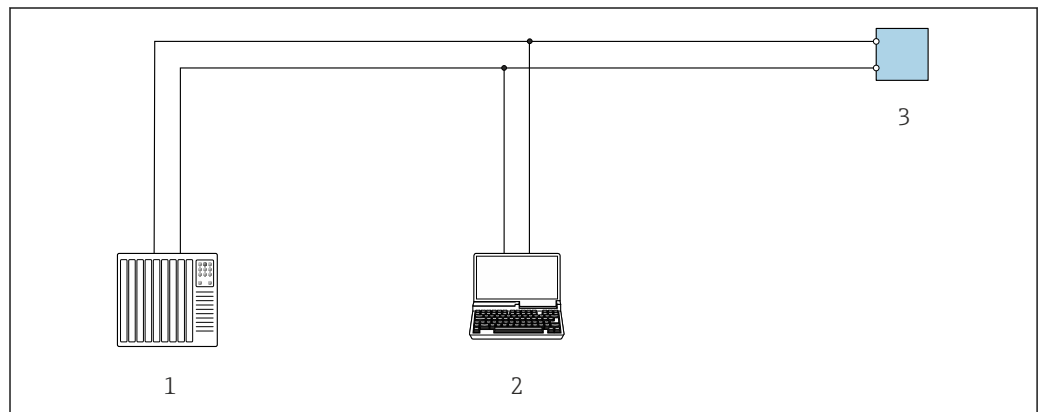
A0028838

76 Варианты дистанционной работы через сеть PROFIBUS PA

- 1 Система автоматизации
- 2 Компьютер с адаптером сети PROFIBUS
- 3 Сеть PROFIBUS DP
- 4 Сегментный соединитель PROFIBUS DP/PA
- 5 Сеть PROFIBUS PA
- 6 Распределительная коробка
- 7 Измерительный прибор

По протоколу MODBUS RS485

Этот интерфейс передачи данных доступен в исполнениях прибора с выходом Modbus-RS485.



A0029437

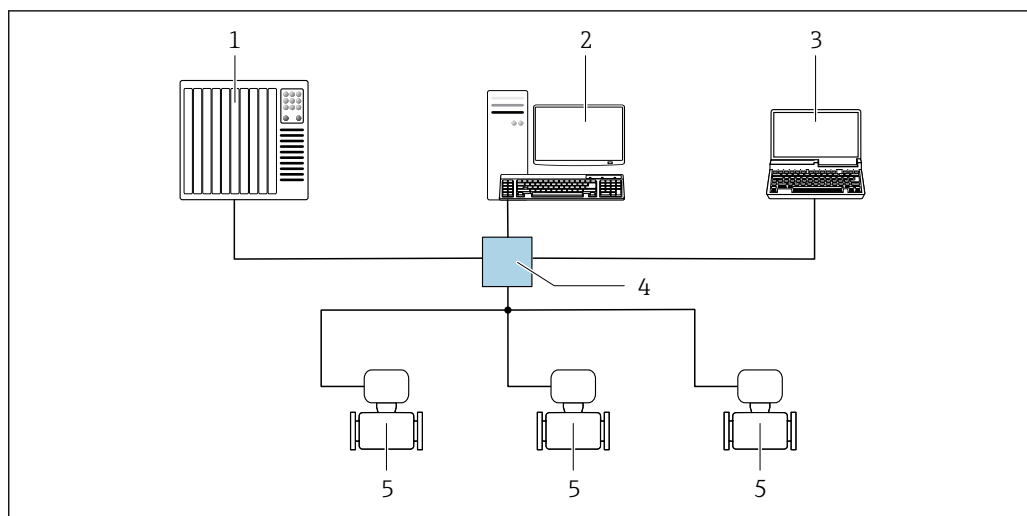
77 Варианты дистанционного управления по протоколу Modbus-RS485 (активный режим)

- 1 Система управления (например, ПЛК)
- 2 Компьютер с веб-браузером (например, Internet Explorer) для доступа к встроенному веб-серверу прибора или с установленной управляющей программой (например, FieldCare, DeviceCare), с драйвером COM DTM «CDI Communication TCP/IP» или Modbus DTM
- 3 Преобразователь

Через сеть Ethernet/IP

Этим интерфейсом передачи данных оснащаются приборы в исполнении для работы в сети EtherNet/IP.

Топология «звезда»



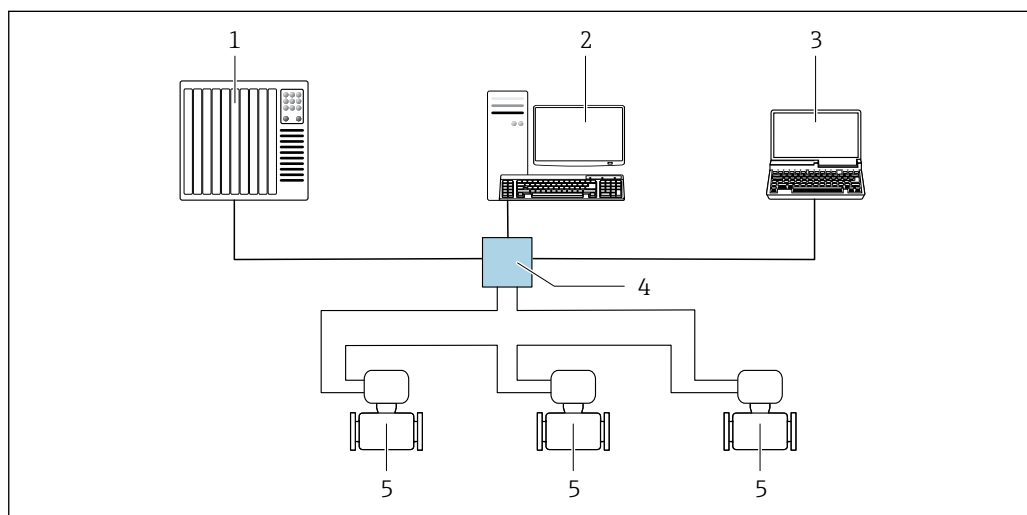
A0032078

78 Варианты дистанционного управления через сеть EtherNet/IP: топология «звезда»

- 1 Система автоматизации, например, RSLogix (Rockwell Automation)
- 2 Рабочая станция для управления измерительными приборами: с пользовательским дополнительным профилем для RSLogix 5000 (Rockwell Automation) или электронным техническим паспортом (EDS)
- 3 Компьютер с веб-браузером (например, Internet Explorer) для доступа к встроенному веб-серверу прибора или с установленной управляющей программой, например FieldCare, DeviceCare), с драйвером COM DTM «CDI Communication TCP/IP»
- 4 Стандартный коммутатор Ethernet, например Scalance X204 (Siemens)
- 5 Измерительный прибор

Топология «кольцо»

Прибор интегрируется с помощью подключения клемм для передачи сигнала (выход 1) и подключения к сервисному интерфейсу (CDI-RJ45).



A0033725

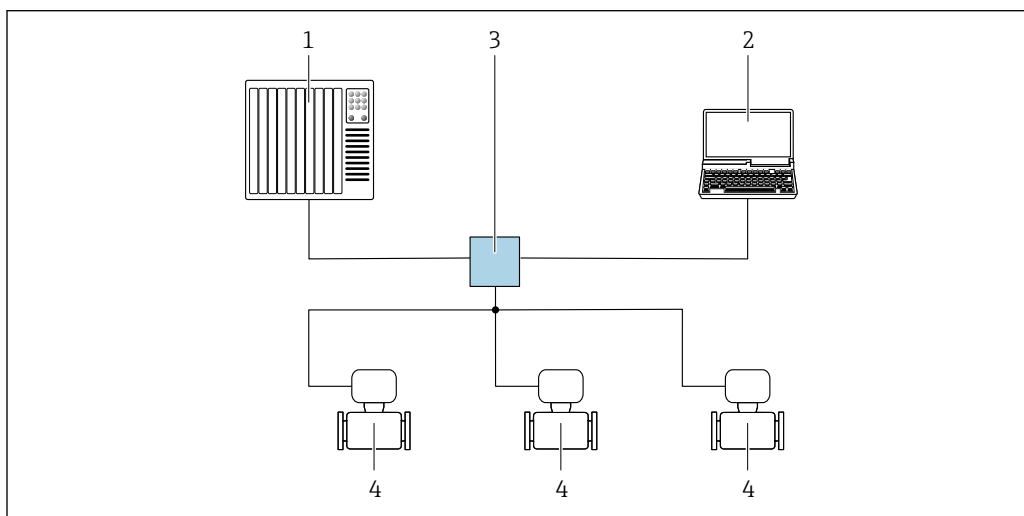
79 Варианты дистанционного управления через сеть EtherNet/IP: кольцевая топология

- 1 Система автоматизации, например, RSLogix (Rockwell Automation)
- 2 Рабочая станция для управления измерительными приборами: с пользовательским дополнительным профилем для RSLogix 5000 (Rockwell Automation) или электронным техническим паспортом (EDS)
- 3 Компьютер с веб-браузером (например, Internet Explorer) для доступа к встроенному веб-серверу прибора или с установленной управляющей программой, например FieldCare, DeviceCare), с драйвером COM DTM «CDI Communication TCP/IP»
- 4 Стандартный коммутатор Ethernet, например Scalance X204 (Siemens)
- 5 Измерительный прибор

Через сеть PROFINET

Этот интерфейс передачи данных доступен в исполнениях прибора с сетью PROFINET.

Топология «звезда»



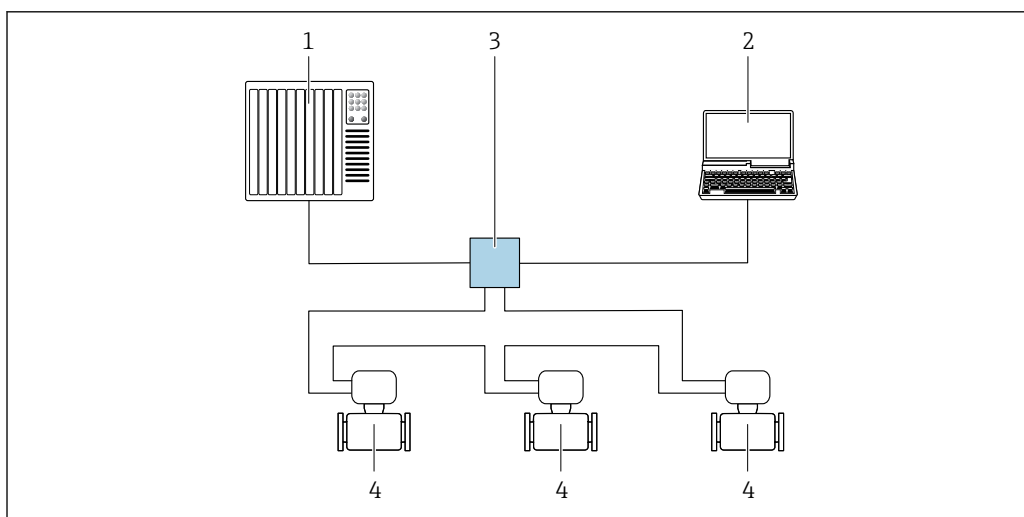
A0026545

80 Варианты дистанционного управления через сеть PROFINET: топология «звезда»

- 1 Система автоматизации, например Simatic S7 (Siemens)
- 2 Компьютер с веб-браузером (например, Internet Explorer) для доступа к встроенному веб-серверу, или с управляющей программой (например, FieldCare, DeviceCare, SIMATIC PDM), с драйвером COM DTM «CDI Communication TCP/IP»
- 3 Стандартный коммутатор Ethernet, например Scalance X204 (Siemens)
- 4 Измерительный прибор

Топология «кольцо»

Прибор интегрируется с помощью подключения клемм для передачи сигнала (выход 1) и подключения к сервисному интерфейсу (CDI-RJ45).

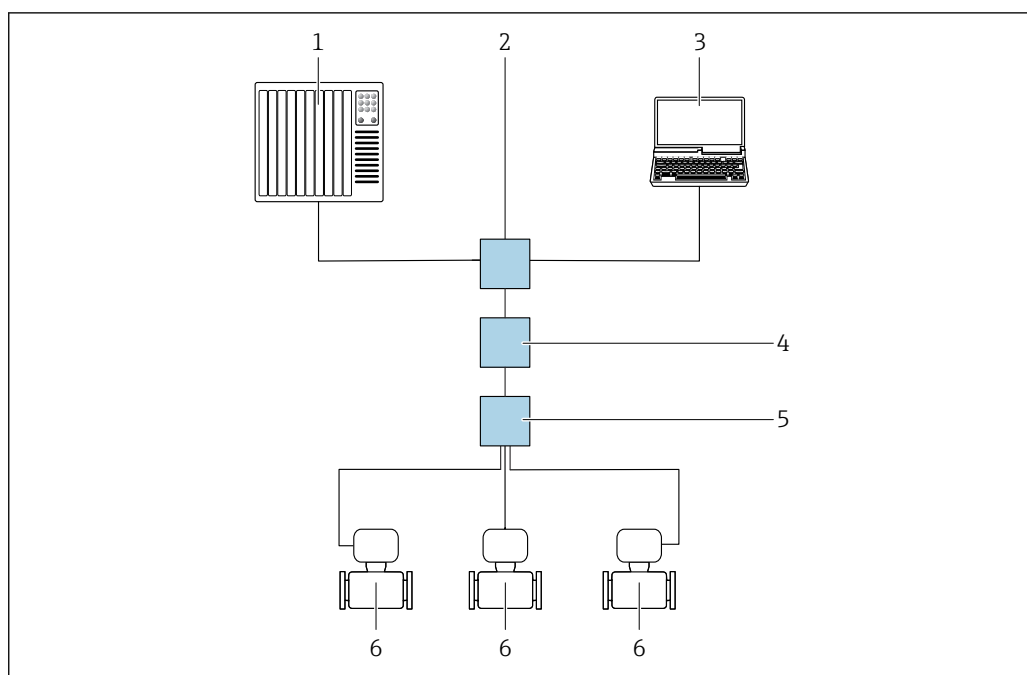


A0033719

81 Варианты дистанционного управления через сеть PROFINET: топология «кольцо»

- 1 Система автоматизации, например Simatic S7 (Siemens)
- 2 Компьютер с веб-браузером (например, Internet Explorer) для доступа к встроенному веб-серверу, или с управляющей программой (например, FieldCare, DeviceCare, SIMATIC PDM), с драйвером COM DTM «CDI Communication TCP/IP»
- 3 Стандартный коммутатор Ethernet, например Scalance X204 (Siemens)
- 4 Измерительный прибор

Через сеть APL



A0046117

82 Варианты дистанционного управления через сеть APL

- 1 Система автоматизации, например Simatic S7 (Siemens)
- 2 Коммутатор Ethernet, например Scalance X204 (Siemens)
- 3 Компьютер с веб-браузером (например, Internet Explorer) для доступа к встроенному веб-серверу, или с управляющей программой (например, FieldCare или DeviceCare с драйвером PROFINET COM DTM или SIMATIC PDM с пакетом FDI)
- 4 Выключатель электропитания APL (опционально)
- 5 Полевой коммутатор APL
- 6 Измерительный прибор

Сервисный интерфейс

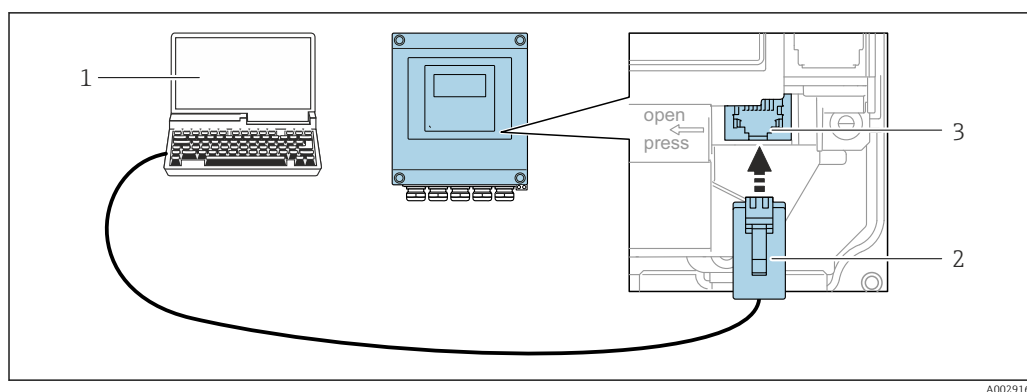
Посредством сервисного интерфейса (CDI-RJ45)

Для настройки прибора по месту может быть установлено подключение «точка-точка». При открытом корпусе подключение устанавливается непосредственно через сервисный интерфейс (CDI-RJ45) прибора.

- i** Опционально возможно оснащение адаптером для разъемов RJ45 и M12: код заказа «Аксессуары», опция **NB** «Адаптер RJ45 M12 (сервисный интерфейс)».

Адаптер используется для подключения сервисного интерфейса (CDI-RJ45) к разъему M12, установленному в кабельном вводе. Подключение к сервисному интерфейсу можно выполнить через разъем M12, не открывая прибор.

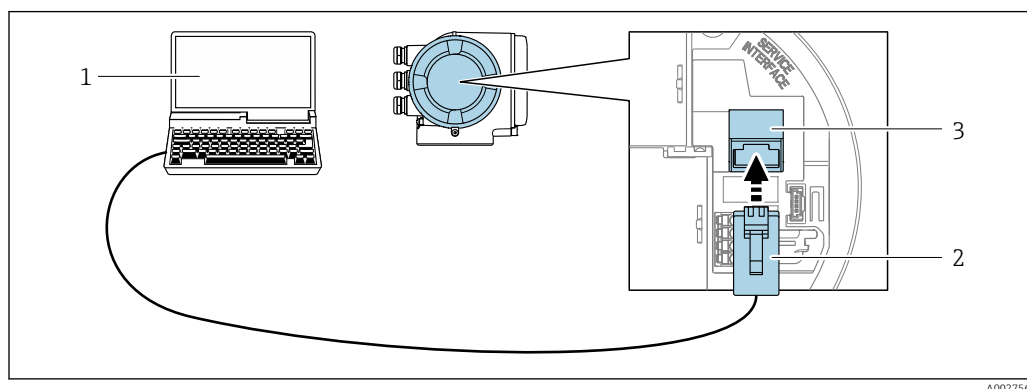
Преобразователь Proline 500 – цифровое исполнение



83 Подключение через сервисный интерфейс (CDI-RJ45)

- 1 Компьютер с веб-браузером (например, Microsoft Internet Explorer, Microsoft Edge) для доступа к встроенному в систему прибора веб-серверу или подключения с помощью управляющей программы FieldCare, DeviceCare посредством драйвера COM DTM («Связь CDI по протоколу TCP/IP») или Modbus DTM
- 2 Стандартный соединительный кабель Ethernet с разъемом RJ45
- 3 Сервисный интерфейс (CDI-RJ45) измерительного прибора с доступом к встроенному веб-серверу

Преобразователь Proline 500



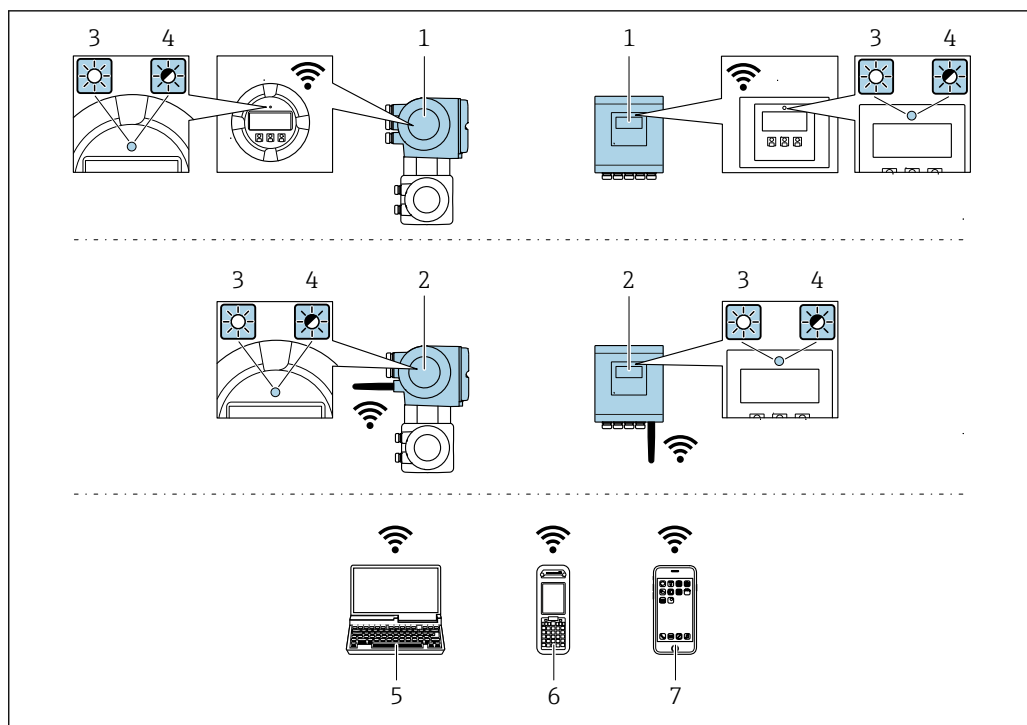
84 Подключение через сервисный интерфейс (CDI-RJ45)

- 1 Компьютер с веб-браузером (например, Microsoft Internet Explorer, Microsoft Edge) для доступа к встроенному в систему прибора веб-серверу или подключения с помощью управляющей программы FieldCare, DeviceCare посредством драйвера COM DTM («Связь CDI по протоколу TCP/IP») или Modbus DTM
- 2 Стандартный соединительный кабель Ethernet с разъемом RJ45
- 3 Сервисный интерфейс (CDI-RJ45) измерительного прибора с доступом к встроенному веб-серверу

Через интерфейс WLAN

Опциональный интерфейс WLAN устанавливается на приборе в следующем варианте исполнения:

код заказа «Дисплей; управление», опция G «4-строчный, с подсветкой; сенсорное управление + WLAN».



A0034569

- 1 Преобразователь со встроенной антенной WLAN
- 2 Преобразователь с внешней антенной WLAN
- 3 Светодиод горит постоянно: на измерительном приборе активировано соединение с WLAN
- 4 Светодиод мигает: установлено соединение по сети WLAN между устройством управления и измерительным прибором
- 5 Компьютер с интерфейсом WLAN и веб-браузером (например, Internet Explorer) для доступа к встроенному веб-серверу прибора или с установленной управляющей программой (например, FieldCare, DeviceCare)
- 6 Портативный терминал с интерфейсом WLAN и веб-браузером (например, Internet Explorer, Microsoft Edge) для доступа к встроенному веб-серверу прибора или с установленной управляющей программой (например, FieldCare, DeviceCare)
- 7 Смартфон или планшет (например, Field Xpert SMT70)

Функции	WLAN: IEEE 802.11 b/g (2,4 ГГц) <ul style="list-style-type: none"> ▪ Точка доступа с DHCP-сервером (заводская настройка) ▪ Сеть
Шифрование	WPA2-PSK AES-128 (согласно стандарту IEEE 802.11i)
Настраиваемые каналы WLAN	От 1 до 11
Степень защиты	IP67
Доступные антенны	<ul style="list-style-type: none"> ▪ Встроенная антенна ▪ Внешняя антенна (опционально) В случае неблагоприятных условий передачи/приема на месте монтажа. Поставляется в качестве аксессуара → 141. <p>i В любой момент времени активна только одна антенна!</p>
Диапазон	<ul style="list-style-type: none"> ▪ Встроенная антенна: типично 10 м (32 фут) ▪ Внешняя антенна: типично 50 м (164 фут)
Материалы (внешняя антенна)	<ul style="list-style-type: none"> ▪ Антенна: пластмасса ASA (акриловый эфир-стирол-акрилонитрил) и никелированная латунь ▪ Переходник: нержавеющая сталь и никелированная латунь ▪ Кабель: полиэтилен ▪ Разъем: никелированная латунь ▪ Угловой кронштейн: нержавеющая сталь

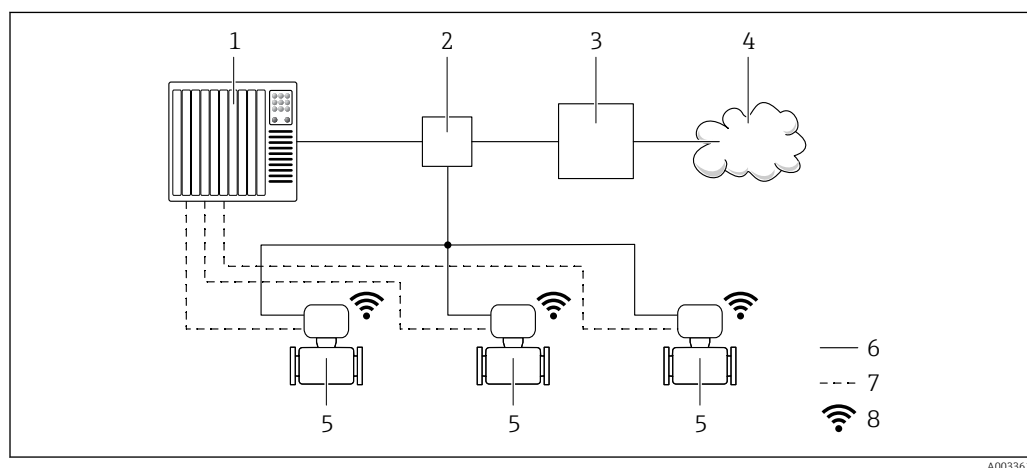
Сетевая интеграция

i Сетевая интеграция предусмотрена только для протокола связи HART.

При использовании опционального пакета прикладных программ с сервером OPC-UA прибор можно встроить в сеть Ethernet через сервисный интерфейс (CDI-RJ45 и WLAN) и связываться с клиентами OPC-UA. Если прибор используется таким образом, следует обеспечить IT-безопасность.

- i** Преобразователи с сертификатом взрывозащиты Ex de **запрещено** подключать через сервисный интерфейс (CDI-RJ45)!
- Код заказа «Сертификат преобразователя и датчика», опции (Ex de):
 BV, C2, GB, MB, NB.

Чтобы иметь постоянный доступ к данным прибора, а также для настройки прибора через веб-сервер прибор встраивается непосредственно в сеть через сервисный интерфейс (CDI-RJ45). Таким образом, можно в любое время получить доступ к прибору с пульта управления. Измеряемые значения обрабатываются отдельно через входы и выходы посредством системы автоматизации.



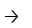
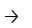
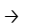
- 1 Система автоматизации, например Simatic S7 (Siemens)
 2 Коммутатор Ethernet
 3 Пограничный шлюз
 4 Облако
 5 Измерительный прибор
 6 Сеть Ethernet
 7 Измеряемые значения через входы и выходы
 8 Дополнительный интерфейс WLAN

- i** Опциональный интерфейс WLAN устанавливается на приборе в следующем варианте исполнения:
 код заказа «Дисплей; управление», опция **G** «4-строчный, с подсветкой, графический дисплей; сенсорное управление + WLAN».

- 📖** Сопроводительная документация для пакета прикладных программ «Сервер OPC-UA»
 → 📄 146.

Поддерживаемое программное обеспечение

Для локальной или удаленной работы с измерительным прибором можно использовать различные управляющие программы. От используемой управляющей программы зависит то, какие управляющие устройства и интерфейсы можно применять для подключения к прибору.

Поддерживаемое программное обеспечение	Устройство управления	Интерфейс	Дополнительные сведения
Веб-браузер	Ноутбук, ПК или планшет с веб-браузером	<ul style="list-style-type: none"> ■ Сервисный интерфейс CDI-RJ45 ■ Интерфейс WLAN ■ Цифровая шина на основе технологии Ethernet (EtherNet/IP, PROFINET) 	Сопроводительная документация к прибору
DeviceCare SFE100	Ноутбук, ПК или планшет с операционной системой Microsoft Windows	<ul style="list-style-type: none"> ■ Сервисный интерфейс CDI-RJ45 ■ Интерфейс WLAN ■ Протокол цифровой шины 	→  144
FieldCare SFE500	Ноутбук, ПК или планшет с операционной системой Microsoft Windows	<ul style="list-style-type: none"> ■ Сервисный интерфейс CDI-RJ45 ■ Интерфейс WLAN ■ Протокол цифровой шины 	→  144
Field Xpert	SMT70/77/50	<ul style="list-style-type: none"> ■ Все протоколы цифровых шин ■ Интерфейс WLAN ■ Bluetooth ■ Сервисный интерфейс CDI-RJ45 	Руководство по эксплуатации BA01202S Файлы описания прибора Используйте функцию обновления на портативном терминале
Приложение SmartBlue	Смартфон или планшет с iOS или Android	WLAN	→  144



Для работы с прибором можно использовать и другие средства управления, поддерживающие технологию FDT, в сочетании с драйвером прибора в формате DTM/iDTM или DD/EDD. Получить такие средства управления можно от соответствующих изготовителей. В частности, помимо прочих, поддерживается интеграция в следующие средства управления:

- FactoryTalk AssetCentre (FTAC) разработки Rockwell Automation → www.rockwellautomation.com
- Process Device Manager (PDM) разработки Siemens → www.siemens.com
- Asset Management Solutions (AMS) разработки Emerson → www.emersonprocess.com
- FieldCommunicator 375/475 разработки Emerson → www.emersonprocess.com
- Field Device Manager (FDM) разработки Honeywell → www.process.honeywell.com
- FieldMate разработки Yokogawa → www.yokogawa.com
- PACTWare → www.pactware.com

Соответствующие файлы описания прибора можно получить в разделе www.endress.com → Документация

Веб-сервер

Эксплуатацию и настройку прибора можно осуществлять с помощью веб-браузера или сервисного интерфейса (CDI-RJ45) или через интерфейс WLAN. Структура меню управления аналогична структуре меню локального дисплея. Помимо измеряемых значений отображается информация о состоянии прибора, что позволяет отслеживать его состояние. Кроме того, доступно управление данными прибора и настройка сетевых параметров.

Для подключения к сети WLAN необходим прибор с интерфейсом WLAN (который поставляется опционально): код заказа «Дисплей; управление», опция G «4-строчный, с подсветкой; сенсорное управление + WLAN». Этот прибор работает в режиме точки доступа и поддерживает подключение с помощью компьютера или портативного терминала.

Поддерживаемые функции

Обмен данными между устройством управления (например, ноутбуком) и измерительным прибором:

- выгрузка конфигурации из измерительного прибора (формат XML, резервная копия конфигурации);
- сохранение конфигурации в прибор (формат XML, восстановление конфигурации);
- экспорт списка событий (файл .csv);
- экспорт настроек параметров (файл .csv или PDF, документирование конфигурации точки измерения);
- экспорт журнала проверки Heartbeat (PDF-файл, возможно только с пакетом прикладных программ Heartbeat Verification);
- загрузка программного обеспечения новой версии, например для обновления ПО прибора;
- загрузка драйвера для интеграции в систему;
- визуализация до 1000 сохраненных измеренных значений (доступно только с пакетом прикладных программ «**HistoROM увеличенной емкости**» → 140).



Сопроводительная документация к веб-серверу → 146

Управление данными HistoROM

Измерительный прибор поддерживает управление данными HistoROM. Управление данными HistoROM включает в себя как хранение, так и импорт/экспорт ключевых данных прибора и процесса, значительно повышая надежность, безопасность и эффективность эксплуатации и обслуживания прибора.



При поставке прибора заводские установки данных конфигурации сохраняются в памяти прибора в виде резервной копии. Запись данных в этой памяти можно обновить, например, после ввода в эксплуатацию.

Дополнительная информация о принципе хранения данных

Существуют модули хранения данных различных типов. В этих модулях хранятся данные, используемые прибором.

	Память HistoROM	T-DAT	S-DAT
Доступные данные	<ul style="list-style-type: none"> ■ Журнал событий (например, диагностических событий) ■ Резервная копия записи данных параметров ■ Пакет программного обеспечения прибора ■ Драйвер для системной интеграции с целью экспорта через веб-сервер, например: <ul style="list-style-type: none"> ■ GSD для PROFIBUS DP ■ GSD для PROFIBUS PA ■ GSDML для PROFINET ■ EDS для EtherNet/IP ■ DD для FOUNDATION Fieldbus 	<ul style="list-style-type: none"> ■ Регистрация измеренных значений (опция заказа «HistoROM увеличенной емкости») ■ Запись данных с текущими параметрами (используется программным обеспечением в режиме реального времени) ■ Индикаторы максимума (минимальные/максимальные значения) ■ Значения сумматоров 	<ul style="list-style-type: none"> ■ Информация о датчике: номинальный диаметр и пр. ■ Серийный номер ■ Калибровочные данные ■ Конфигурация прибора (например, программные опции, фиксированные или переменные входы/выходы)
Место хранения	Находится на плате пользовательского интерфейса в клеммном отсеке	Возможно крепление к плате пользовательского интерфейса в клеммном отсеке	В разъеме датчика в области шейки преобразователя

Резервное копирование данных

Автоматически

- Наиболее важные данные прибора (датчика и преобразователя) автоматически сохраняются в модулях DAT.
- При замене преобразователя или измерительного прибора: после того как модуль T-DAT с данными предыдущего прибора будет переставлен, новый измерительный прибор будет сразу готов к работе, каких-либо ошибок не возникает.
- При замене датчика: после замены датчика происходит передача данных нового датчика из модуля S-DAT в измерительный прибор, и по окончании этого процесса измерительный прибор становится готовым к работе, каких-либо ошибок не возникает.
- При замене электронного модуля (например, электронного модуля ввода/вывода): после замены электронного модуля программное обеспечение модуля сравнивается с действующим встроенным ПО прибора. Программное обеспечение модуля в случае необходимости меняется на ПО более новой или менее новой версии. Электронный модуль становится пригоден для использования сразу после этого, и проблем с совместимостью не возникает.

Вручную

Во встроенной памяти прибора HistoROM находится дополнительная запись данных параметров (полный набор значений параметров настройки), выполняющая перечисленные ниже функции.

- Резервное копирование данных:
Резервное копирование и последующее восстановление конфигурации прибора в памяти прибора HistoROM.
- Сравнение данных:
Сравнение текущей конфигурации прибора с конфигурацией прибора, сохраненной в памяти HistoROM.

Передача данных**Ручной режим**

- Перенос конфигурации прибора на другой прибор посредством функции экспорта соответствующей управляющей программы (например, FieldCare, DeviceCare или веб-сервера): используется для дублирования конфигурации или ее сохранения в архиве (например, для создания резервной копии)
- Передача драйверов для системной интеграции посредством веб-сервера. Примеры приведены ниже.
 - GSD для PROFIBUS DP
 - GSD для PROFIBUS PA
 - GSDML для PROFINET
 - EDS для EtherNet/IP
 - DD для FOUNDATION Fieldbus

Список событий**Автоматически**

- Хронологическое отображение до 20 сообщений о событиях в списке событий
- При наличии активного пакета прикладных программ **Расширенный HistoROM** (приобретается как опция): отображение до 100 сообщений о событиях в списке событий с метками времени, текстовыми описаниями и мерами по устранению
- Список событий можно экспортировать и просматривать посредством различных интерфейсов и управляющих программ, таких как DeviceCare, FieldCare или веб-сервер

Регистрация данных**Вручную**

При наличии активного пакета прикладных программ **Расширенный HistoROM**:

- Запись до 1 000 измеренных значений по нескольким каналам (от 1 до 4)
- Интервал регистрации настраивается пользователем
- Запись до 250 измеренных значений по каждому из 4 каналов памяти
- Экспорт журнала измеренных значений посредством различных интерфейсов и управляющих программ, таких как FieldCare, DeviceCare или веб-сервер

Сертификаты и свидетельства

Те сертификаты и свидетельства, которые уже получены для изделия, перечислены в конфигураторе выбранного продукта на веб-сайте www.endress.com.

1. Выберите изделие с помощью фильтров и поля поиска.
2. Откройте страницу изделия.
3. Откройте вкладку **Конфигурация**.

Маркировка CE

Прибор соответствует всем нормативным требованиям применимых директив ЕС. Эти требования перечислены в декларации соответствия ЕС вместе с применимыми стандартами. Endress+Hauser подтверждает успешное испытание прибора нанесением маркировки CE.

Маркировка UKCA

Прибор соответствует законодательным требованиям применимых нормативных актов Великобритании (нормативных документов). Эти документы перечислены в декларации соответствия требованиям UKCA вместе с установленными стандартами. При выборе опции

заказа с маркировкой UKCA: компания Endress+Hauser подтверждает успешную оценку и тестирование прибора, нанося на него маркировку UKCA.

Контактный адрес компании Endress+Hauser в Великобритании:


Endress+Hauser Ltd.
Floats Road
Manchester M23 9NF
Великобритания
www.uk.endress.com

Маркировка RCM

Измерительная система соответствует требованиям по ЭМС Австралийской службы по связи и телекоммуникациям (ACMA).

Сертификат взрывозащиты

Прибор сертифицирован для использования во взрывоопасных зонах; соответствующие правила техники безопасности приведены в отдельном документе "Правила техники безопасности" (XA). Ссылка на этот документ указана на паспортной табличке.

 Для получения отдельной документации по взрывозащищенному исполнению (XA), в которой содержатся все соответствующие данные по взрывозащите, обратитесь в региональное торговое представительство Endress+Hauser.

Proline 500 – цифровое исполнение

ATEX, МЭК Ex

В настоящее время доступны следующие исполнения для использования в опасных зонах:

Ex ia, Ex db

Преобразователь		Датчик	
Категория	Тип защиты	Категория	Тип защиты
II(1)G	[Ex ia] IIC	II2G	Ex db ia IIC T6...T1 Gb
II3(1)G	Ex ec [ia Ga] IIC T5...T4 Gc	II2G	Ex db ia IIC T6...T1 Gb

Ex tb

Преобразователь		Датчик	
Категория	Тип защиты	Категория	Тип защиты
II(1)D	[Ex ia] IIIС	II2D	Ex ia tb IIIС Т** °С Db

Для безопасных зон, Ex ec

Преобразователь		Датчик	
Категория	Тип защиты	Категория	Тип защиты
Исполнение для невзрывоопасных зон	Исполнение для невзрывоопасных зон	II3G	Ex ec ic IIC T5...T1 Gc
II3G	Ex ec IIC T5...T4 Gc	II3G	Ex ec ic IIC T5...T1 Gc

cCSAus

В настоящее время доступны следующие исполнения для использования в опасных зонах:

IS (Ex nA, Ex i)

Преобразователь	Датчик
Класс I, раздел 2, группы A-D	Класс I, II, III, раздел 1, группы A-G

NI (Ex nA)

Преобразователь	Датчик
Класс I, раздел 2, группы A–D	

Ex nA, Ex i

Преобразователь	Датчик
Класс I, зона 2, AEx/ Ex nA [ia Ga] IIC T5...T4 Gb	Класс I, зона 1 AEx/ Ex d ia IIC T6...T1 Gb

Ex nA

Преобразователь	Датчик
Класс I, зона 2, AEx/ Ex nA IIC T5...T4 Gc	Класс I, зона 2 AEx/Ex nA ic IIC T5...T1 Gc

Ex tb

Преобразователь	Датчик
[AEx / Ex ia] IIC	Зона 21, AEx/ Ex ia tb IIC T** °C Db

Proline 500*ATEX, МЭК Ex*

В настоящее время доступны следующие исполнения для использования в опасных зонах:

Ex db eb

Категория	Тип защиты	
	Преобразователь	Датчик
II2G	Ex db eb ia IIC T6...T4 Gb	Ex eb ia IIC T6...T1 Gb

Ex db

Категория	Тип защиты	
	Преобразователь	Датчик
II2G	Ex db ia IIC T6...T4 Gb	Ex eb ia IIC T6...T1 Gb

Ex tb

Категория	Тип защиты	
	Преобразователь	Датчик
II2G	Ex tb IIC T85°C Db	Ex ia tb IIC T** °C Db

Ex ec

Категория	Тип защиты	
	Преобразователь	Датчик
II3G	Ex ec IIC T5...T4 Gc	Ex ec ic IIC T5...T1 Gc

cCSAus

В настоящее время доступны следующие исполнения для использования в опасных зонах:

IS (Ex i), XP (Ex d)

Преобразователь	Датчик
Класс I, II, III, раздел 1, группы A-G	

NI (Ex nA)

Преобразователь	Датчик
Класс I, раздел 2, группы A-D	

Ex de

Преобразователь	Датчик
Класс I, зона 1 AEx/ Ex de ia IIC T6...T4 Gb	Класс I, зона 1 AEx/Ex e ia IIC T6...T1 Gb

Ex d

Преобразователь	Датчик
Класс I, зона 1 AEx/ Ex d ia IIC T6...T4 Gb	Класс I, зона 1 AEx/Ex e ia IIC T6...T1 Gb

Ex nA

Преобразователь	Датчик
Класс I, зона 2, AEx/ Ex nA IIC T5...T4 Gc	Класс I, зона 2 AEx/Ex nA ic IIC T5...T1 Gc

Ex tb

Преобразователь	Датчик
Зона 21 AEx/ Ex tb IIC T85 °C Db	Зона 21, AEx/ Ex ia tb IIC T** °C Db

Санитарная совместимость

- 3-A SSI 28-06 или более поздняя версия
 - Подтверждение нанесением логотипа 3-A для измерительных приборов с кодом заказа для позиции «Дополнительное одобрение», опция LP, «3A».
 - Сертификат 3-A относится к измерительному прибору.
 - При монтаже измерительного прибора необходимо исключить скопление жидкости снаружи прибора.
Дистанционные преобразователи необходимо монтировать согласно стандарту 3-A.
 - Аксессуары (например, защитный козырек от погодных явлений или блок настенного держателя) необходимо монтировать согласно стандарту 3-A.
Любой аксессуар можно очищать. В определенных обстоятельства может понадобиться разборка.
- EHEDG, тип EL, класс I
 - Подтверждение нанесением маркировки EHEDG на измерительные приборы с кодом заказа для позиции «Дополнительное одобрение», опция LT (EHEDG).
 - EPDM является непригодным уплотнительным материалом для сред с содержанием жира > 8 %.
 - Для соответствия требованиям сертификации EHEDG прибор должен использоваться в сочетании с присоединениями к процессу, соответствующими положениям EHEDG в документе «Легко очищаемые трубные соединители и присоединения к процессу» (www.ehedg.org).
- FDA 21 CFR 177
 - Требования к материалам, контактирующим с пищевыми продуктами (EC) 1935/2004
 - Требования к материалам, контактирующим с пищевыми продуктами, КНР (GB 4806)
 - Постановление о пастеризованном молоке (PMO)

Совместимость с фармацевтическим оборудованием

- FDA 21 CFR 177
- USP <87>
- USP <88> класс VI 121 °C
- Сертификат соответствия TSE/BSE
- cGMP

Приборы с кодом заказа «Дополнительные тесты, сертификаты», опция JG «Соответствие требованиям cGMP, декларация», соответствуют требованиям регламента cGMP в отношении поверхностей и компонентов, контактирующих с технологической средой, конструкции, совместимости материалов FDA 21 CFR, тестов USP Class VI и соблюдения правил TSE/BSE. Декларация формируется на основе серийного номера конкретного прибора.

Функциональная безопасность

Данный измерительный прибор может использоваться в системах контроля расхода (мин., макс. значения, диапазон) вплоть до уровня SIL 2 (одноканальная архитектура; код заказа «Дополнительное одобрение», опция LA) и SIL 3 (многоканальная архитектура с однородным резервированием) и прошел независимую оценку и сертификацию в институте TÜV в соответствии со стандартом МЭК 61508.

Возможны следующие типы контроля на оборудовании для обеспечения безопасности.



Руководство по функциональной безопасности с информацией о приборе SIL → 145

Сертификация HART**Интерфейс HART**

Измерительный прибор сертифицирован и зарегистрирован FieldComm Group. Измерительная система соответствует всем требованиям следующих спецификаций.

- Сертификация в соответствии с HART 7.
- Прибор также можно эксплуатировать совместно с сертифицированными приборами других изготовителей (функциональная совместимость).

Сертификация FOUNDATION Fieldbus**Интерфейс FOUNDATION Fieldbus**

Измерительный прибор сертифицирован и зарегистрирован FieldComm Group. Измерительная система соответствует всем требованиям следующих спецификаций:

- Сертификация согласно FOUNDATION Fieldbus H1
- Комплект для тестирования на совместимость (Interoperability Test Kit, ITK), версия 6.2.0 (сертификат доступен по запросу)
- Тест на соответствие на физическом уровне
- Прибор также можно эксплуатировать совместно с сертифицированными приборами других изготовителей (функциональная совместимость)

Сертификация PROFIBUS**Интерфейс PROFIBUS**

Измерительный прибор сертифицирован и зарегистрирован организацией PNO (PROFIBUS Nutzerorganisation e.V./организацией пользователей PROFIBUS). Измерительная система соответствует всем требованиям перечисленных ниже спецификаций.

- Сертифицирована согласно профилю PA 3.02.
- Прибор можно также эксплуатировать вместе с сертифицированными приборами других изготовителей (операционная совместимость).

Сертификация EtherNet/IP

Данный измерительный прибор сертифицирован и зарегистрирован ассоциацией изготовителей устройств для открытых систем (ODVA). Измерительная система соответствует всем требованиям следующих спецификаций:

- Сертификат по испытанию ODVA Conformance Test
- Испытание функций EtherNet/IP
- Соответствие по испытанию EtherNet/IP PlugFest
- Прибор также можно эксплуатировать совместно с сертифицированными приборами других изготовителей (функциональная совместимость)

Сертификация PROFINET**Интерфейс PROFINET**

Измерительный прибор сертифицирован и зарегистрирован в организации PNO (PROFIBUS Nutzerorganisation e.V. организации пользователей PROFIBUS). Измерительная система соответствует всем требованиям перечисленных ниже спецификаций.

- Сертификация в соответствии с:
 - спецификация испытаний для устройств PROFINET;
 - уровень безопасности PROFINET 2 – класс нагрузки на сеть 2 при скорости передачи данных 10 Мбит/с.
- Прибор можно также эксплуатировать вместе с сертифицированными приборами других изготовителей (операционная совместимость).
- Прибор соответствует категории резервирования системы PROFINET S2.

Сертификация PROFINET с Ethernet-APL**Интерфейс PROFINET**

Измерительный прибор сертифицирован и зарегистрирован в организации PNO (PROFIBUS Nutzerorganisation e.V. организации пользователей PROFIBUS). Измерительная система соответствует всем требованиям перечисленных ниже спецификаций.

- Сертификация в соответствии с:
 - спецификация испытаний для устройств PROFINET;
 - PROFINET PA, профиль 4;
 - уровень безопасности PROFINET 2 – класс нагрузки на сеть 2 при скорости передачи данных 10 Мбит/с.
 - Испытание на соответствие требованиям APL
- Прибор можно также эксплуатировать вместе с сертифицированными приборами других изготовителей (операционная совместимость).
- Прибор соответствует категории резервирования системы PROFINET S2.

Радиочастотный сертификат

Измерительный прибор имеет радиочастотный сертификат.



Подробную информацию о радиочастотном сертификате см. в сопроводительной документации.

Директива для оборудования, работающего под давлением

Прибор можно заказать с сертификатом PED или UKCA. Необходимость поставки прибора с сертификатом PED или UKCA следует явно указать в заказе. Для приборов с номинальным диаметром не более DN 25 (1 дюйм) это невозможно и не нужно. Сертификат взрывозащиты для Великобритании следует обязательно выбрать для сертификации UKCA.

- Нанесением следующей маркировки:
 - a) PED/G1/x (x = категория)
 - b) UK/G1/x (x = категория)
 на заводскую табличку прибора компания Endress+Hauser подтверждает соблюдение «базовых требований безопасности»
 - a) указанных в Приложении I к директиве для оборудования, работающего под давлением, 2014/68/EU
 - b) указанных в регламенте 2 свода нормативных документов 2016 г. (№ 1105).
- Приборы с такой маркировкой (PED или UKCA) пригодны для эксплуатации с технологической средой следующих типов.

Технологическая среда групп 1 и 2 с давлением более, менее или равным 0,5 бар (7,3 фунт/кв. дюйм)
- Приборы без такой маркировки (PED или UKCA) сконструированы и изготовлены согласно сложившейся инженерной практике. Приборы соответствуют требованиям следующих стандартов.
 - a) Статья 4, п. 3 директивы для оборудования, работающего под давлением, 2014/68/EU
 - b) Часть 1, п. 8 свода нормативных документов 2016 г. (№ 1105).

Рамки условий применения указаны в следующих документах.


 - a) На схемах 6–9 в Приложении II к директиве для оборудования, работающего под давлением, 2014/68/EU
 - b) Регламент 3, п. 2 свода нормативных документов 2016 г. (№ 1105).

Дополнительные сертификаты**Отсутствие ПКВ**

ПКВ = повреждающие краску вещества

Код заказа "Обслуживание":

- Опция **HC**: отсутствие ПКВ (исполнение А)
- Опция **HD**: отсутствие ПКВ (исполнение В)
- Опция **HE**: отсутствие ПКВ (исполнение С)

 Дополнительную информацию о сертификации на отсутствие ПКВ см. в документе TS01028D "Спецификация испытаний"

Другие стандарты и рекомендации

- EN 60529
Степень защиты, обеспечиваемая корпусом (код IP)
- EN 61010-1
Требования по безопасности электрического оборудования для измерения, контроля и лабораторного применения – общие положения
- МЭК/EN 61326-2-3
Излучение в соответствии с требованиями класса А. Электромагнитная совместимость (требования ЭМС).
- NAMUR NE 21
Электромагнитная совместимость (ЭМС) промышленного технологического и лабораторного контрольного оборудования
- NAMUR NE 32
Сохранение данных в контрольно-измерительных и полевых приборах с микропроцессорами в случае отказа электропитания
- NAMUR NE 43
Стандартизация уровня сигнала аварийной информации цифровых преобразователей с аналоговым выходным сигналом
- NAMUR NE 53
Программное обеспечение периферийных приборов и устройств для обработки сигналов с цифровой электроникой
- NAMUR NE 105
Спецификация по интеграции устройств Fieldbus с техническими средствами полевых приборов
- NAMUR NE 107
Самодиагностика и диагностика полевых приборов
- NAMUR NE 131
Требования, предъявляемые к периферийным приборам для стандартных условий применения

Информация о заказе

Подробную информацию о заказе можно получить в ближайшей торговой организации www.addresses.endress.com или в конфигураторе выбранного продукта на веб-сайте www.endress.com.

1. Выберите изделие с помощью фильтров и поля поиска.
2. Откройте страницу изделия.
3. Нажмите кнопку **Конфигурация**.

 **Конфигуратор – инструмент для индивидуальной конфигурации продукта**

- Самые последние опции продукта
- В зависимости от прибора: прямой ввод специфической для измерительной точки информации, например, рабочего диапазона или языка настройки
- Автоматическая проверка совместимости опций
- Автоматическое формирование кода заказа и его расшифровка в формате PDF или Excel

Пакеты прикладных программ

Доступны различные пакеты приложений для расширения функциональности прибора. Такие пакеты могут потребовать применения специальных мер безопасности или выполнения требований, специфичных для приложений.

Пакеты приложений можно заказывать в компании Endress+Hauser вместе с прибором или позднее. Endress+Hauser. За подробной информацией о соответствующем коде заказа

обратитесь в региональное торговое представительство Endress+Hauser или посетите страницу прибора на веб-сайте Endress+Hauser: www.endress.com.

Диагностические функции

Код заказа «Пакет прикладных программ», опция EA «Расширенные функции HistoROM»

Включает в себя расширенные функции (журнал событий и активация памяти измеренных значений).

Журнал событий

Объем памяти расширен с 20 записей сообщений (стандартное исполнение) до 100 записей.

Регистрация данных (линейная запись):

- емкость памяти расширена до 1000 измеренных значений;
- по каждому из четырех каналов памяти можно передавать 250 измеренных значений. Интервал регистрации данных определяется и настраивается пользователем;
- журналы измеренных значений можно просматривать на локальном дисплее или с помощью управляющих программ, таких как FieldCare, DeviceCare или веб-сервер.



Подробные сведения см. в руководстве по эксплуатации прибора.

Heartbeat Technology

Код заказа «Пакет прикладных программ», опция EB «Heartbeat Verification + Monitoring»

Heartbeat Verification

Соответствует требованиям, предъявляемым к прослеживаемой проверке согласно стандарту DIN ISO 9001:2008, раздел 7.6 а) («Учет контрольного и измерительного оборудования»).

- Проверка работоспособности в установленном состоянии без прерывания технологического процесса.
- По запросу выдаются результаты прослеживаемой поверки, включая отчет.
- Простой процесс тестирования с использованием локального управления или других интерфейсов управления.
- Однозначная оценка точки измерения (пригодно/непригодно) с широким испытательным охватом в рамках спецификаций изготовителя.
- Увеличение интервалов калибровки в соответствии с оценкой рисков, выполняемой оператором.

Heartbeat Monitoring

Осуществляется непрерывная передача данных, характерных для данного принципа измерения, во внешнюю систему контроля состояния с целью планирования профилактического обслуживания или анализа технологического процесса. С этими данными оператор получает следующие возможности.

- На основе этих данных и другой информации формировать заключения о влиянии условий технологического процесса (образовании налипаний, наличии помех, связанных с магнитными полями и т. п.) на эффективность измерения с течением времени.
- Своевременно планировать обслуживание.
- Наблюдать за качеством продукта.



Подробные сведения см. в специальной документации для прибора.

Очистка

Код заказа «Пакет прикладных программ», опция EC «Контур очистки электрода (ECC)»

Функция очистки электродов (ECC) была разработана для процессов, в которых часто возникают налипания из магнетита (Fe_3O_4) (например, для процессов с использованием горячей воды). Так как магнетит обладает высокой проводимостью, появление такого осадка приводит к ошибкам измерения и, в итоге, к потере сигнала. Пакет прикладных программ разработан таким образом, чтобы избежать налипания веществ с высокой проводимостью и тонких слоев (типичных для магнетита).



Подробные сведения см. в руководстве по эксплуатации прибора.

Сервер OPC-UA

Код заказа «Пакет прикладных программ», опция EL «Сервер OPC-UA»

Пакет прикладных программ позволяет использовать встроенный сервер OPC-UA для комплексного обслуживания прибора в секторах IoT и SCADA.



Подробные сведения см. в специальной документации для прибора.



Аксессуары

Для этого прибора поставляются различные аксессуары, которые можно заказать в Endress+Hauser как при поставке прибора, так и позднее. За подробной информацией о соответствующем коде заказа обратитесь в региональное торговое представительство Endress+Hauser или посетите страницу прибора на веб-сайте Endress+Hauser: www.endress.com.



Аксессуары, специально предназначенные для прибора

Для преобразователя


Аксессуары	Описание
Преобразователь <ul style="list-style-type: none"> ▪ Proline 500 – цифровое исполнение ▪ Proline 500 	Преобразователь для замены или для складского запаса. С помощью кода заказа можно уточнить следующую информацию: <ul style="list-style-type: none"> ▪ Свидетельства ▪ Выход ▪ Вход ▪ Дисплей/управление ▪ Корпус ▪ Программное обеспечение <p> Преобразователь Proline 500 – цифровое исполнение: Код заказа: 5X5BXX-*****A</p> <ul style="list-style-type: none"> ▪ Преобразователь Proline 500: Код заказа: 5X5BXX-*****B <p> Преобразователь Proline 500 для замены: при заказе обязательно укажите серийный номер используемого преобразователя. На основе этого серийного номера можно перенести данные заменяемого прибора (например, коэффициенты калибровки) на новый преобразователь.</p> <ul style="list-style-type: none"> ▪ Преобразователь Proline 500 – цифровое исполнение: руководство по монтажу EA01151D ▪ Преобразователь Proline 500: руководство по монтажу EA01152D
Внешняя антенна WLAN	Внешняя антенна WLAN с соединительным кабелем 1,5 м (59,1 дюйм) и двумя угловыми кронштейнами. Код заказа «Прилагаемые аксессуары», опция P8 «Антенна беспроводной связи, расширенный диапазон связи». <ul style="list-style-type: none"> ▪ Внешняя антенна WLAN непригодна для использования в гигиенических областях применения. ▪ Дополнительные сведения об интерфейсе WLAN →  128. <p> Код заказа: 71351317</p> <p> Руководство по монтажу EA01238D</p>
Набор для монтажа на трубе	Комплект для монтажа преобразователя на трубе. <ul style="list-style-type: none"> ▪ Преобразователь Proline 500 – цифровое исполнение Код заказа: 71346427 <p> Руководство по монтажу EA01195D</p> <ul style="list-style-type: none"> ▪ Преобразователь Proline 500 Код заказа: 71346428
Защитный козырек от погодных явлений Преобразователь <ul style="list-style-type: none"> ▪ Proline 500 – цифровое исполнение ▪ Proline 500 	Предназначен для защиты измерительного прибора от воздействия погодных явлений, например от дождя, повышенной температуры вследствие воздействия прямых солнечных лучей. <ul style="list-style-type: none"> ▪ Преобразователь Proline 500 – цифровое исполнение Код заказа: 71343504 ▪ Преобразователь Proline 500 Код заказа: 71343505 <p> Руководство по монтажу EA01191D</p>
Защита дисплея Proline 500 – цифровое исполнение	Используется для защиты дисплея от ударов и абразивного износа, например вследствие воздействия песка. <ul style="list-style-type: none"> ▪ Код заказа: 71228792 <p> Руководство по монтажу EA01093D</p>

Соединительный кабель Proline 500 – цифровое исполнение Датчик – Преобразователь	Соединительный кабель можно заказать вместе с измерительным прибором (код заказа «Кабель, подключение датчика») или как аксессуар (код заказа DK5012). Доступны следующие варианты длины кабеля: код заказа «Кабель, подключение датчика» <ul style="list-style-type: none"> ■ Опция В: 20 м (65 фут) ■ Опция Е: по выбору пользователя, до 50 м ■ Опция F: по выбору пользователя, до 165 фут  Максимально возможная длина соединительного кабеля для Proline 500 – цифровое исполнение: 300 м (1000 фут)
Соединительный кабель Proline 500 Датчик – Преобразователь	Соединительный кабель можно заказать вместе с измерительным прибором (код заказа «Кабель, подключение датчика») или как аксессуар (код заказа DK5012). Доступны следующие варианты длины кабеля: код заказа «Кабель, подключение датчика» <ul style="list-style-type: none"> ■ Опция 1: 5 м (16 фут) ■ Опция 2: 10 м (32 фут) ■ Опция 3: 20 м (65 фут) ■ Опция 4: длина кабеля по выбору заказчика (м) ■ Опция 5: длина кабеля по выбору заказчика (футы)  Максимально возможная длина соединительного кабеля для прибора Proline 500 (зависит от проводимости среды): 200 м (660 фут).

Для датчика



Аксессуары	Описание
Набор переходников	Присоединения-переходники для монтажа Promag H вместо Promag 30/33 A или Promag 30/33 H (DN 25). Состав <ul style="list-style-type: none"> ■ 2 присоединения к процессу ■ Винты ■ Уплотнения
Набор уплотнений	Для регулярной замены уплотнений датчика.
Проставка	В случае замены датчика DN 80/100 на новый более короткий датчик потребуется проставка.
Сварочное приспособление	Сварная муфта в качестве присоединения к процессу: сварочный шаблон для монтажа в трубопроводе.
Кольца заземления	Используются для заземления среды в футерованных измерительных трубках для обеспечения правильности измерений.  Заземляющие кольца можно заказать через спецификацию. Можно оформить заказ через структуру заказа DK5HR.
Заземляющие диски	Используются для заземления среды в футерованных измерительных трубках для обеспечения правильности измерений.  Подробные сведения см. в руководстве по монтажу EA00070D.
Комплект для монтажа	Состав <ul style="list-style-type: none"> ■ 2 присоединения к процессу ■ Винты ■ Уплотнения
Комплект для настенного монтажа	Комплект для настенного монтажа измерительного прибора (только DN 2–25 (1/12–1 дюйм))

Аксессуары для обеспечения связи



Аксессуары	Описание
Commubox FXA195 HART	Для искробезопасного обмена данным по протоколу HART с ПО FieldCare посредством интерфейса USB.  Техническое описание TI00404F

Преобразователь контура HART, HMX50	<p>Используется для оценки и преобразования динамических переменных технологического процесса в системе HART в аналоговые токовые сигналы или предельные значения.</p> <ul style="list-style-type: none">  Техническое описание TI00429F  Руководство по эксплуатации BA00371F
Fieldgate FXA42	<p>Используется для передачи измеренных значений подключенных аналоговых измерительных приборов 4–20 мА, а также цифровых измерительных приборов</p> <ul style="list-style-type: none">  Техническое описание TI01297S  Руководство по эксплуатации BA01778S  Страница изделия: www.endress.com/fxa42
Field Xpert SMT50	<p>Планшет Field Xpert SMT70 для настройки приборов обеспечивает мобильное управление парком приборов в невзрывоопасных зонах. Прибор предназначен для персонала, осуществляющего ввод в эксплуатацию и техническое обслуживание полевых приборов с помощью цифрового интерфейса связи, а также для регистрации хода выполнения работ. Этот планшет представляет собой комплексное решение с предустановленной библиотекой драйверов и является простым в использовании устройством сенсорного типа, которое можно использовать для управления полевыми приборами на протяжении всего их жизненного цикла.</p> <ul style="list-style-type: none">  Техническое описание TI01342S  Руководство по эксплуатации BA01709S  Страница изделия: www.endress.com/smt50
Field Xpert SMT70	<p>Планшет Field Xpert SMT70 для настройки приборов обеспечивает мобильное управление парком приборов во взрывоопасных и невзрывоопасных зонах. Прибор предназначен для персонала, осуществляющего ввод в эксплуатацию и техническое обслуживание полевых приборов с помощью цифрового интерфейса связи, а также для регистрации хода выполнения работ. Этот планшет представляет собой комплексное решение с предустановленной библиотекой драйверов и является простым в использовании устройством сенсорного типа, которое можно использовать для управления полевыми приборами на протяжении всего их жизненного цикла.</p> <ul style="list-style-type: none">  Техническое описание TI01342S  Руководство по эксплуатации BA01709S  Страница изделия: www.endress.com/smt70
Field Xpert SMT77	<p>Планшет Field Xpert SMT77 для настройки приборов обеспечивает мобильное управление парком приборов во взрывоопасных зонах (зона 1).</p> <ul style="list-style-type: none">  Техническое описание TI01418S  Руководство по эксплуатации BA01923S  Страница изделия: www.endress.com/smt77

Аксессуары для обслуживания

Аксессуар	Описание
Applicator	<p>ПО для подбора и определения параметров измерительных приборов Endress+Hauser:</p> <ul style="list-style-type: none"> ■ выбор измерительных приборов согласно отраслевым требованиям; ■ расчет всех необходимых данных для выбора оптимального расходомера: номинальный диаметр, потеря давления, скорость потока и погрешность; ■ графическое представление результатов вычислений; ■ определение кода частичного заказа, администрирование, документация и доступ ко всем связанным с проектом данным и параметрам на протяжении всего жизненного цикла проекта; <p>ПО Applicator доступно:</p> <ul style="list-style-type: none"> ■ через сеть Интернет: https://portal.endress.com/webapp/applicator; ■ как загружаемый образ DVD-диска для установки на локальный ПК.
W@M	<p>W@M Life Cycle Management</p> <p>Повышение производительности благодаря наличию информации, которая всегда под рукой. Данные, относящиеся к установке и ее компонентам, накапливаются на первых этапах планирования и в течение всего жизненного цикла оборудования.</p> <p>W@M Life Cycle Management является открытой и гибкой информационной платформой с интерактивными и локальными инструментами. Мгновенный доступ сотрудников к актуальным, подробным данным сокращает время проектирования установки, ускоряет процессы закупок и увеличивает время безотказной работы. В сочетании с надлежащими услугами система управления жизненным циклом W@M повышает продуктивность оборудования на каждом этапе. Дополнительные сведения: www.endress.com/lifecyclemanagement</p>
FieldCare	<p>Средство управления производственными активами на основе технологии FDT, разработанное специалистами Endress+Hauser.</p> <p>С его помощью можно настраивать все интеллектуальные полевые приборы в системе и управлять ими. Использование информации о состоянии также является простым, но эффективным способом проверки состояния и функционирования приборов.</p> <p> Руководства по эксплуатации BA00027S и BA00059S</p>
DeviceCare	<p>Инструмент для подключения и конфигурирования полевых приборов Endress+Hauser.</p> <p> Брошюра об инновациях IN01047S</p>

Системные компоненты

Аксессуары	Описание
Регистратор с графическим дисплеем Memograph M	<p>Регистратор с графическим дисплеем Memograph M предоставляет информацию обо всех переменных процесса. Обеспечивается корректная регистрация измеренных значений, контроль предельных значений и анализ точек измерения. Данные сохраняются во внутренней памяти объемом 256 МБ, на SD-карте или USB-накопителе.</p> <p> <ul style="list-style-type: none"> ■ Техническое описание TI00133R ■ Руководство по эксплуатации BA00247R </p>
iTEMP	<p>Преобразователи температуры можно использовать во всех областях применения, они подходят для проведения измерений в газах, паре и жидкостях. Их можно использовать для считывания температуры среды.</p> <p> Документ "Области деятельности" FA00006T</p>

Сопроводительная документация



Общие сведения о сопутствующей технической документации можно получить следующими способами.

- *Device Viewer* (www.endress.com/deviceviewer): введите серийный номер с заводской таблички.
- *Приложение Endress+Hauser Operations*: введите серийный номер, указанный на заводской табличке.

Стандартная документация Краткое руководство по эксплуатации

Краткое руководство по эксплуатации датчика

Измерительный прибор	Код документа
Proline Promag H	KA01289D

Краткое руководство по эксплуатации преобразователя

Измерительный прибор	Код документации							PROFINET с Ethernet-APL
	HART	FOUNDATION Fieldbus	PROFIBUS PA	PROFIBUS DP	Modbus RS485	EtherNet/IP	PROFINET	
Proline 500 – цифровое исполнение	KA01313D	KA01292D	KA01407D	KA01388D	KA01317D	KA01343D	KA01349D	KA01519D
Proline 500	KA01312D	KA01293D	KA01406D	KA01387D	KA01316D	KA01342D	KA01348D	KA01518D

Руководство по эксплуатации

Измерительный прибор	Код документации							PROFINET с Ethernet-APL
	HART	FOUNDATION Fieldbus	PROFIBUS PA	PROFIBUS DP	Modbus RS485	EtherNet/IP	PROFINET	
Promag H 500	BA01398D	BA01479D	BA01404D	BA01866D	BA01401D	BA01720D	BA01723D	BA02103D

Описание параметров прибора

Измерительный прибор	Код документации							PROFINET с Ethernet-APL
	HART	FOUNDATION Fieldbus	PROFIBUS PA	PROFIBUS DP	Modbus RS485	EtherNet/IP	PROFINET	
Promag 500	GP01054D	GP01099D	GP01056D	GP01136D	GP01055D	GP01118D	GP01119D	GP01169D

Сопроводительная документация к конкретному прибору

Указания по технике безопасности

Указания по технике безопасности при работе с электрическим оборудованием во взрывоопасных зонах.

Содержание	Код документа
ATEX/МЭК Ex Ex i	XA01522D
ATEX/МЭК Ex Ex ec	XA01523D
cCSAus IS	XA01524D
cCSAus Ex e ia/Ex d ia	XA01525D
cCSAus Ex nA	XA01526D
INMETRO Ex i	XA01527D

Содержание	Код документа
INMETRO Ex ec	XA01528D
NEPSI Ex i	XA01529D
NEPSI Ex nA	XA01530D
EAC Ex i	XA01658D
EAC Ex nA	XA01659D
JPN	XA01776D

Руководство по функциональной безопасности

Содержание	Код документации
Promag 500	SD01741D

Сопроводительная документация

Содержание	Код документации
Информация о директиве для оборудования, работающего под давлением	SD01614D
Радиочастотные сертификаты на интерфейс WLAN для дисплея A309/A310	SD01793D
Сервер OPC-UA ¹⁾	SD02044D

1) Эта сопроводительная документация предусмотрена только для исполнений прибора с выходным сигналом HART.

Содержание	Код документации							
	HART	FOUNDATIO N Fieldbus	PROFIBUS PA	PROFIBUS DP	Modbus RS485	PROFINET	EtherNet/IP	PROFINET с Ethernet- APL
Heartbeat Technology	SD01641D	SD01745D	SD01747D	SD02207D	SD01746D	SD01987D	SD01981D	SD02730D
Веб-сервер	SD01658D	SD01661D	SD01660D	SD02236D	SD01659D	SD01979D	SD01978D	SD02760D

Инструкции по монтажу

Содержание	Комментарии
Руководство по монтажу для комплектов запасных частей и аксессуаров	Код документации: указывается для каждого аксессуара отдельно → 141.

Зарегистрированные товарные знаки

HART®

Зарегистрированный товарный знак компании FieldComm Group, Остин, Техас, США.

PROFIBUS®

Зарегистрированный товарный знак PROFIBUS Nutzerorganisation e.V. (организация пользователей Profibus), Карлсруэ, Германия.

FOUNDATION™ Fieldbus

Ожидающий регистрации товарный знак группы компаний FieldComm, Остин, США.

Modbus®

Зарегистрированный товарный знак компании SCHNEIDER AUTOMATION, INC.

EtherNet/IP™

Товарный знак компании ODVA, Inc.

Ethernet-APL™

Зарегистрированный товарный знак PROFIBUS Nutzerorganisation e.V. (организация пользователей Profibus), Карлсруэ, Германия.

PROFINET®

Зарегистрированный товарный знак PROFIBUS Nutzerorganisation e.V. (организация пользователей Profibus), Карлсруэ, Германия.

TRI CLAMP®

Зарегистрированный товарный знак компании Ladish & Co., Inc., Кеноша, США.



71582522

www.addresses.endress.com
