

技术资料

iTHERM ModuLine TM121

热电阻 (RTD) 或热电偶 (TC) 温度计，搭配管
材或棒材保护套管



基本型仪表（公制），满足各类标准应用的测量
要求。无需中断过程即可更换铠装芯子

应用

- 应用广泛
- 安装在非危险区中使用
- 测量范围: $-50 \dots +650 \text{ }^{\circ}\text{C}$ ($-58 \dots +2012 \text{ }^{\circ}\text{F}$)
- 最大压力: 50 bar (725 psi)
- 最高防护等级: IP68

模块化温度变送器

与直接接线的传感器相比，安装 Endress+Hauser 温度变送器的仪表具有更高的测量精度和测量可靠性。灵活选择输出信号和通信方式，轻松定制仪表：

4 ... 20 mA 模拟量输出，HART®通信协议

优势

- 测量经济、可靠
- 从产品选型到维护，操作简便
- 配备多种类型的过程连接
- 支持 Bluetooth®蓝牙连接（选配）

目录	
功能与系统设计	3
iTHERM ModuLine 通用型工业温度计	3
测量原理	3
测量系统	4
模块化结构	5
输入	6
测量变量	6
测量范围	6
输出	6
输出信号	6
温度变送器	6
电源	6
接线端子分配	6
电缆入口	8
连接头	8
过电压保护单元	9
性能参数	9
参考条件	9
最大测量误差	10
环境温度的影响	11
自热	11
响应时间	11
标定	11
绝缘电阻	12
安装	12
安装方向	12
安装指南	12
环境	13
环境温度范围	13
储存温度范围	13
湿度	13
气候等级	13
防护等级	13
抗冲击性和抗振性	13
电磁兼容性 (EMC)	13
过程	13
过程温度范围	13
过程压力范围	13
机械结构	14
设计及外形尺寸	14
重量	17
材质	17
过程连接	18
铠装芯子	24
表面光洁度	25
接线盒	25
证书和认证	27
订购信息	27
附件	27
服务专用附件	27
补充文档资料	28

功能与系统设计

iTHERM ModuLine 通用型工业温度计

属于模块化工业温度计产品系列。

选择温度计型号时需要综合考虑多个因素。

直接接液测量

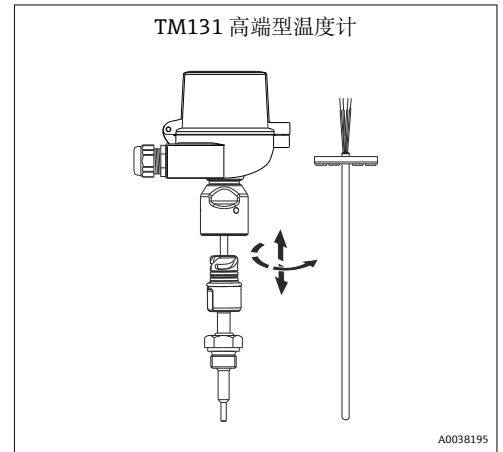
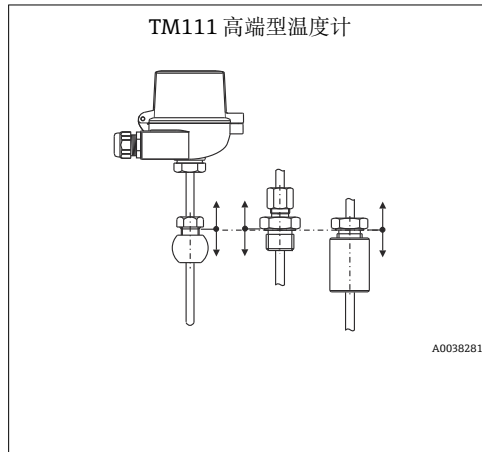


安装在保护套管中测量



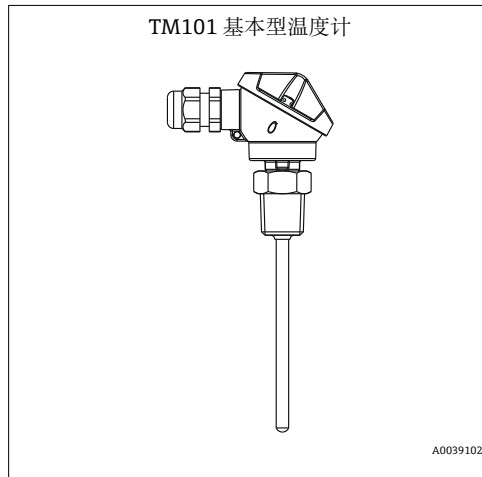
高端型

高端型温度计采用前沿技术设计，比如：可更换铠装芯子、快速接头（iTHERM QuickNeck）、强抗振性、传感器响应时间短（iTHERM StrongSens 和 QuickSens）；配备多项安全功能，比如通过防爆认证、“双重密封”的二次密封设计、提供 SIL 声明



基本型

基本型温度计采用通用技术设计，具有高性价比，是高端型温度计的经济型优选替代解决方案。仅部分类型的温度计铠装芯子可更换。仅允许安装在非危险区中使用。



测量原理

热电阻 (RTD)

采用符合 IEC 60751 标准的 Pt100 作为温度传感器。温度传感器为温度敏感铂电阻，0 °C (32 °F) 时的阻值为 100Ω，温度系数 α 为 0.003851 °C⁻¹。

以下两种铂热电阻温度计最为常见：

- **绕线式 (WW) 热电阻**：两根高纯度铂丝在陶瓷载体内绕制而成。陶瓷保护层密封载体顶部和底部的铂丝。此类热电阻温度计具有高测量重复性，温度高达 600 °C (1112 °F) 时，仍能保证电阻-温度关系的高长期稳定性。传感器体积较大，对振动也比较敏感。
- **薄膜式 (TF) 热电阻**：在真空状态下，高纯度的铂附着在陶瓷基板上，形成约 1 μm 厚度的铂膜。通过激光刻制，构成的铂导体回路形成测量电阻。铂导体上有覆盖层和钝化层，可靠防护污染和氧化，并同样适用于高温工况。

同绕线式热电阻相比，薄膜式热电阻体积更小、抗振性更好。在高温工况下，比对 IEC 60751 标准列举的参数，薄膜式热电阻的电阻/温度特性的偏差较小。因此在温度不超过 300 °C (572 °F) 的工况下，薄膜式热电阻满足 IEC 60751 标准定义的 A 类允差要求。

热电偶 (TC)

热电偶结构简单，坚固耐用。热电偶传感器基于塞贝克 (Seebeck) 效应进行温度测量。两种不同的导体连接成闭合回路。只要两结点处的温度不同，回路中就会出现微小的电压差。此电压差被称之为热电压或热电动势 (emf.)，大小与两个导体的材料，以及“测量点”（两个导体的接合点）和“冷端”（导体开路末端）间的温度差相关。因此，热电偶通常仅用于温度差测量。已知冷端温度，或单独进行温度测量并补偿后，可以测得测量点的绝对温度。IEC 60584 标准和 ASTM E230/ANSI MC96.1 标准列举了常见的热电偶导体材料组合和相应的热电压/温度特性。

测量系统

Endress+Hauser 为温度测量点提供经优化的全套系统产品，帮助用户实现测量点的无缝集成。包括：

- 电源/安全栅
- 显示单元
- 过电压保护



详细信息参见《系统产品：完整测量点解决方案》手册 (FA00016K)

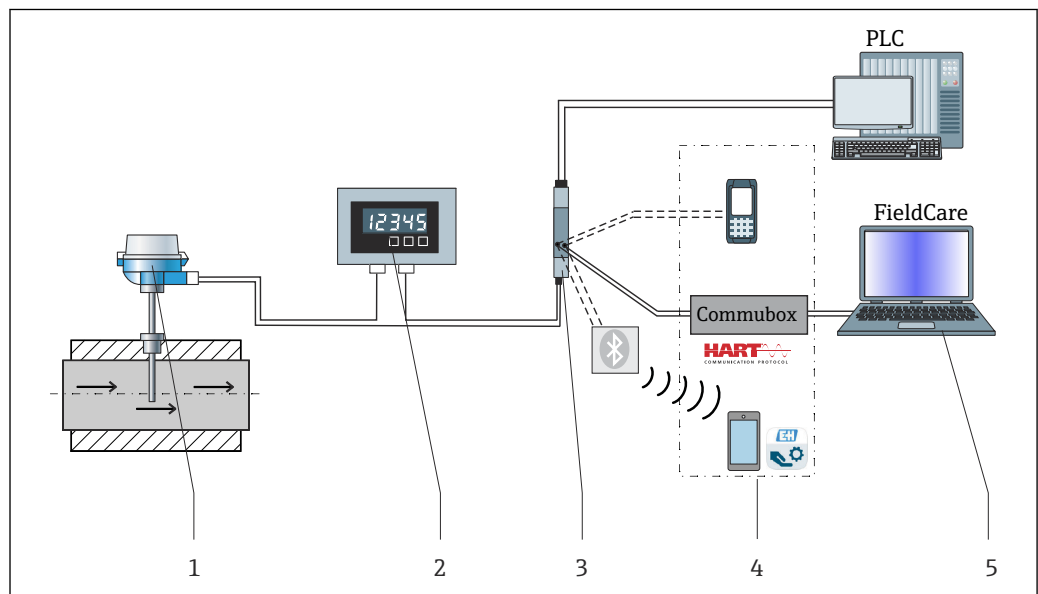
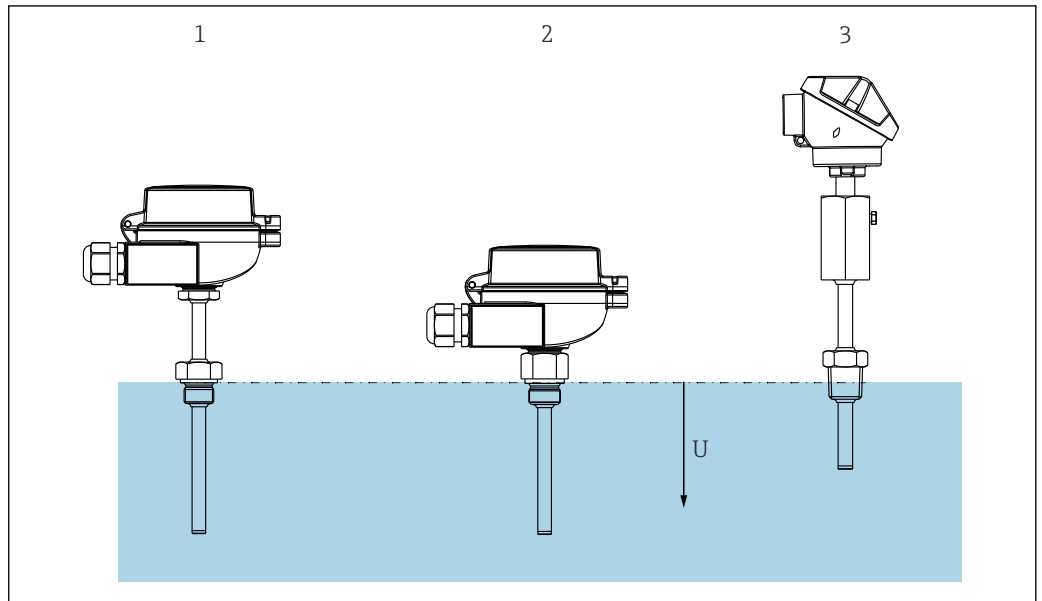


图 1 应用实例，包含其他 Endress+Hauser 产品的测量点示意图

- 1 安装就位的 iTHERM 温度计，HART®通信
- 2 RIA15 回路供电过程显示器，直接串接在电流回路中，数字显示测量信号或 HART®过程变量。过程显示器无需外接电源，由电流回路供电。详细信息参见《技术资料》，参见“文档资料”章节。
- 3 有源安全栅 RN42 - RN42 (17.5 V_{DC}, 20 mA) 有源安全栅提供电气隔离的输出信号，为回路供电的变送器供电。通用电源的输入电压为 24...230 V AC/DC, 0/50/60 Hz, 可以在所有国际电网中使用。详细信息参见《技术资料》，参见“文档资料”章节。
- 4 通信方式实例：HART®通信（手操器）、FieldXpert、Commubox FXA195（通过 USB 接口实现与 FieldCare 间的本安 HART®通信）、Bluetooth®蓝牙通信（使用 SmartBlue App）。
- 5 FieldCare 是基于 FDT 技术的 Endress+Hauser 工厂资产管理软件，详细信息参见“附件”章节。

模块化结构



A0038904

图 2 不同配置的温度计

- 1 带保护套管、延长颈（与具体型号相关）、多种过程连接
- 2 带保护套管、螺纹过程连接、延长颈（与具体型号相关）
- 3 特殊定制，安装 Mignon 表头
- U 插深

部件		说明
	1: 接线盒	<ul style="list-style-type: none"> ▪ 铝，高盖或低盖，带或不带显示窗口 ▪ Mignon 表头，未预留变送器安装空间（适用于直接接线传感器） <p>优势：</p> <ul style="list-style-type: none"> ▪ 小尺寸接线盒，使用经济高效 ▪ 选配显示单元：现场过程显示单元提升了可靠性
	2: 接线、电气连接、输出信号	<ul style="list-style-type: none"> ▪ 陶瓷端子接线块 ▪ 飞线 ▪ 模块化温度变送器（4...20 mA HART®） ▪ 可插拔显示单元（选配）
	3: 接头或缆塞	<ul style="list-style-type: none"> ▪ M12 接头 ▪ 缆塞，尼龙
	4: 延长颈	延长颈属于保护套管的一部分，不可拆除
	5: 过程连接	<ul style="list-style-type: none"> ▪ 螺纹过程连接：M、NPT 或 G 螺纹 ▪ 卡套 ▪ 法兰：DIN 或 ASME
	6: 保护套管	<ul style="list-style-type: none"> ▪ 管径：Ø9 mm (0.35 in) 或 Ø11 mm (0.43 in) ▪ 直管型 ▪ 定制保护套管，Mignon 表头专用 <p>优势：</p> <p>进入 Endress+Hauser Applicator 产品选型软件中的保护套管选型计算页面，在线输入安装和工艺参数，可以执行机械负载能力检查。适用 DIN 保护套管计算。参见“附件”章节。→ 图 27</p>
	7: 铠装芯子	<p>直径：Ø6 mm (¼ in)</p> <ul style="list-style-type: none"> ▪ 薄膜式 (TF) 热电阻的测量范围：-50 ... +200 °C (-58 ... +392 °F) ▪ K 型热电偶的最高测量温度：650 °C (1202 °F) <p>优势：</p> <p>温度测量可靠、稳定、经济、高效</p>

A0038905

输入

测量变量 温度（线性温度传输）

测量范围 取决于传感器类型

传感器类型	测量范围
薄膜式 (TF) 热电阻, Pt100	-50 ... +200 °C (-58 ... +392 °F)
热电偶, K 型	-40 ... +650 °C (-40 ... +1202 °F)

输出

输出信号 通常，选择下列方式之一传输测量值：

- 直接接线的传感器：不经过变送器，直接传输传感器测量值。
- 选择合适的 Endress+Hauser iTEMP 温度变送器，通过通信传输测量值。以下列举的所有变送器均直接安装在接线盒中，与传感器直接连接。

温度变送器 同直接传感器接线相比，安装 iTEMP 变送器的温度计具有更高的测量精度和测量可靠性，同时降低了布线和维护成本。

4 ... 20 mA 模块化温度变送器

使用灵活，应用广泛，低库存需求。通过个人计算机可以快速便捷进行 iTEMP 变送器的组态设置。登陆 Endress+Hauser 网站可以免费下载组态设置软件。详细信息参见《技术资料》。


HART®模块化温度变送器

两线制变送器带一路或两路输入信号和一路模拟量输出信号。通过 HART®通信，仪表能够传输转换后的热电阻和热电偶信号，以及电阻和电压信号。使用 FieldCare、DeviceCare、手操器 375/475 等通用设备组态设置工具快速、轻松进行仪表操作、可视化和维护。自带 Bluetooth®蓝牙接口，通过 Endress+Hauser SmartBlue (app) 实现远程测量值显示和设备组态设置。详细信息参见《技术资料》。

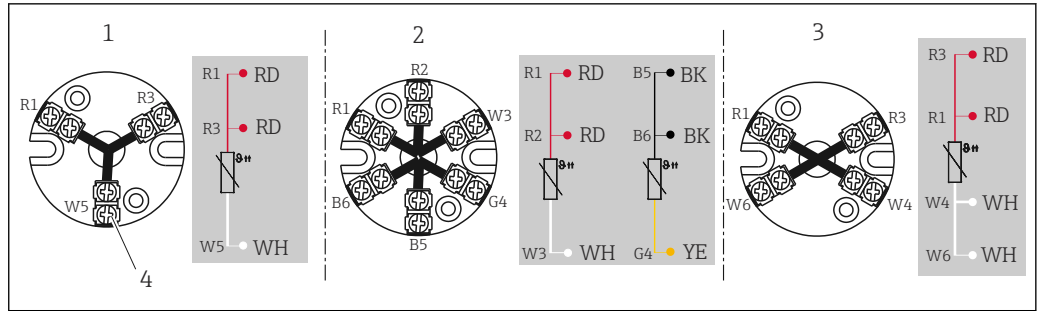
iTEMP 温度变送器的优点：

- 带两路或一路传感器输入（适用部分温度变送器型号）
- 可插拔显示单元（适用部分温度变送器型号）
- 在苛刻工况条件下具有优越的可靠性、高测量精度和高长期稳定性
- 算术功能
- 温漂监测、传感器备份、传感器诊断功能
- 带两路传感器输入的传感器基于 Callendar/Van Dusen 方程系数实现传感器-变送器匹配

电源

 传感器连接线芯末端带线鼻子。线鼻子的标称直径为 1.3 mm (0.05 in)

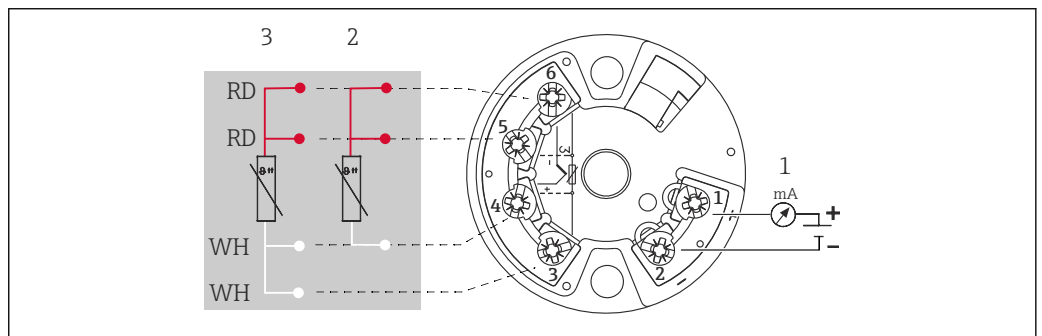
接线端子分配 热电阻 (RTD) 传感器连接类型



A0045453

图 3 安装有接线端子块

- 1 三线制连接，单输入通道
- 2 三线制连接，单输入通道；两组
- 3 四线制连接，单输入通道
- 4 连接螺纹头

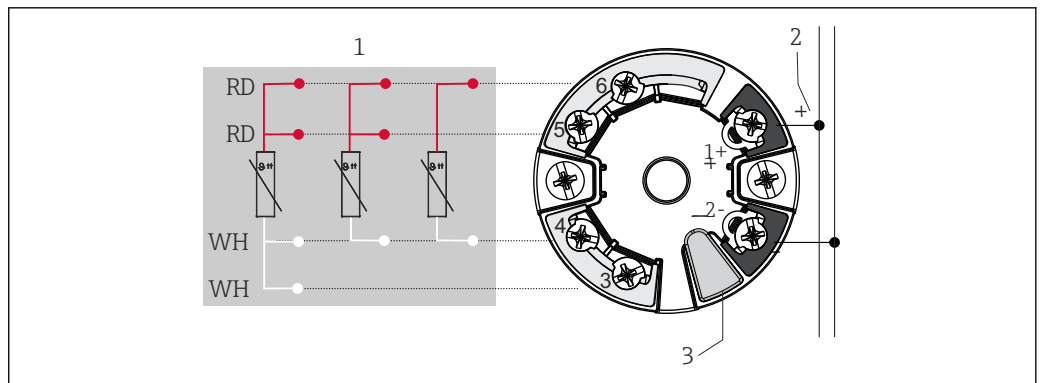


A0045600

图 4 TMT18x 模块化温度变送器（单输入通道）

- 1 模块化温度变送器电源、4 ... 20 mA 模拟量输出或现场总线连接
- 2 热电阻 (RTD)，三线制连接
- 3 热电阻 (RTD)，四线制连接

仅允许使用螺纹式接线端子

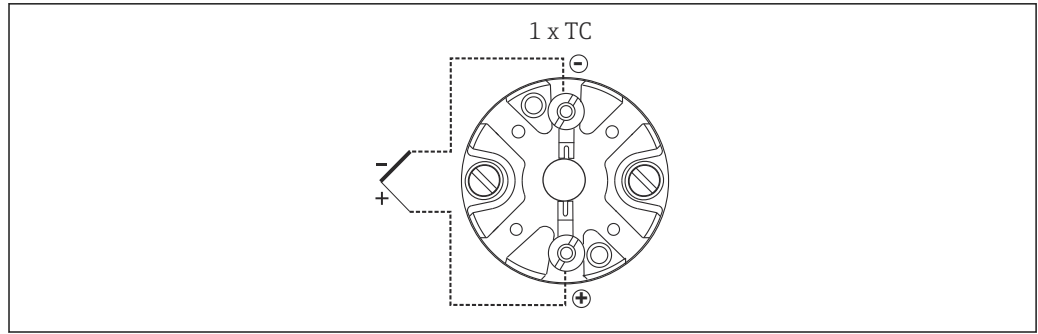


A0045464

图 5 TMT7x 或 TMT31 模块化温度变送器（单输入通道）

- 1 传感器输入（热电阻 (RTD) 和电阻 (Ω) 信号）：四线制、三线制和两线制连接
- 2 电源或现场总线连接
- 3 显示单元连接或 CDI 接口

如果没有明确要求使用螺纹式接线端子，或者需要连接两路传感器时，选择压簧式接线端子。
热电偶 (TC) 传感器连接



A0038997

图 6 安装有端子接线块

TMT18x 模块化温度变送器 (单输入通道) ¹⁾	TMT7x 模块化温度变送器 (单输入通道) ²⁾
<p>1 模块化温度变送器电源、4 ... 20 mA 模拟量输出或现场总线通信</p> <p>A0045467</p>	<p>1 传感器输入 (热电偶 (TC) 和电压 (mV) 信号)</p> <p>2 电源、总线连接</p> <p>3 显示单元连接或 CDI 接口</p> <p>A0045353</p>

- 1) 使用螺纹式接线端子
- 2) 如果没有明确要求使用螺纹式接线端子，或者需要连接两路传感器时，选择压簧式接线端子。

热电偶连接线芯颜色

符合 IEC 60584 标准	符合 ASTM E230 标准
K 型: 绿色 (+)、白色 (-)	K 型: 黄色 (+)、红色 (-)

电缆入口

参见“接线盒”章节 → 25
 必须在设备设置过程中选择电缆入口。

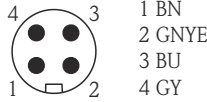
连接头

Endress+Hauser 提供多种类型的连接头，便于在过程控制系统中快速安装温度计。下表列举了不同连接头组合的引脚分配。

缩写

#1	编号: 第一变送器/第一铠装芯子	#2	编号: 第二变送器/第二铠装芯子
i	绝缘。带“i”标记的线芯未连接，通过热缩管绝缘。	YE	黄色
GND	接地。带“GND”标记的线芯连接至接线盒内的接地螺钉上。	RD	红色
BN	棕色	WH	白色
GNYE	黄/绿相间	PK	粉色
BU	蓝色	GN	绿色
GY	灰色	BK	黑色

接线盒，带一个电缆入口

插头					
螺纹插头	M12				
引脚号	1	2	3	4	
电气连接 (接线盒)					
飞线，未连接热电偶	未连接 (未绝缘)				
三线制连接的接线端子块 (1 x Pt100)	RD	RD	WH		
四线制连接的接线端子块 (1 x Pt100)			WH	WH	
六线制连接的接线端子块 (2 x Pt100)	RD (#1) ¹⁾	RD (#1) ¹⁾	WH (#1) ¹⁾		
1 x TMT (4...20 mA 或 HART®)	+	i	-	i	
2 x TMT (4...20 mA 或 HART®)，安装在高盖接线盒中	+(#1)	+(#2)	-(#1)	-(#2)	
引脚位置和颜色代号					

A0018929

1) 未连接第二支 Pt100

铠装芯子和变送器的组合连接

铠装芯子	变送器连接 ¹⁾
	1x 单通道
1 x Pt100 或 1 x TC，飞线	Pt100 或 TC (#1)：变送器 (#1)
2 x Pt100 或 1 x TC，飞线	Pt100 (#1)：变送器 (#1) Pt100 (#2)：绝缘
1 x Pt100 或 1 x TC，带接线端子块 ²⁾	Pt100 或 TC (#1)：变送器安装在接线盒盖中
2 x Pt100，带接线端子块 ²⁾	Pt100 (#1)：变送器安装在接线盒盖中 Pt100 (#2)：未连接

- 接线盒中安装有两台变送器时，变送器 (#1) 直接安装在铠装芯子上。变送器 (#2) 安装在高盖接线盒中。无法在标准选型中选择第二台变送器的位号 (TAG)。总线地址为缺省设置值；如需要，在仪表调试前手动修改地址。
- 必须使用高盖接线盒，仅允许安装一台变送器。陶瓷接线端子块自动安装在铠装芯子中。

过电压保护单元

为了避免温度计供电电缆和信号/通信电缆上出现过电压，Endress+Hauser 提供 HAW562 浪涌保护器 (DIN 导轨安装) 和 HAW569 浪涌保护器 (现场外壳安装)。



“HAW562 浪涌保护器”的详细信息参见《技术资料》TI01012K，“HAW569 浪涌保护器”的详细信息参见《技术资料》TI01013K。

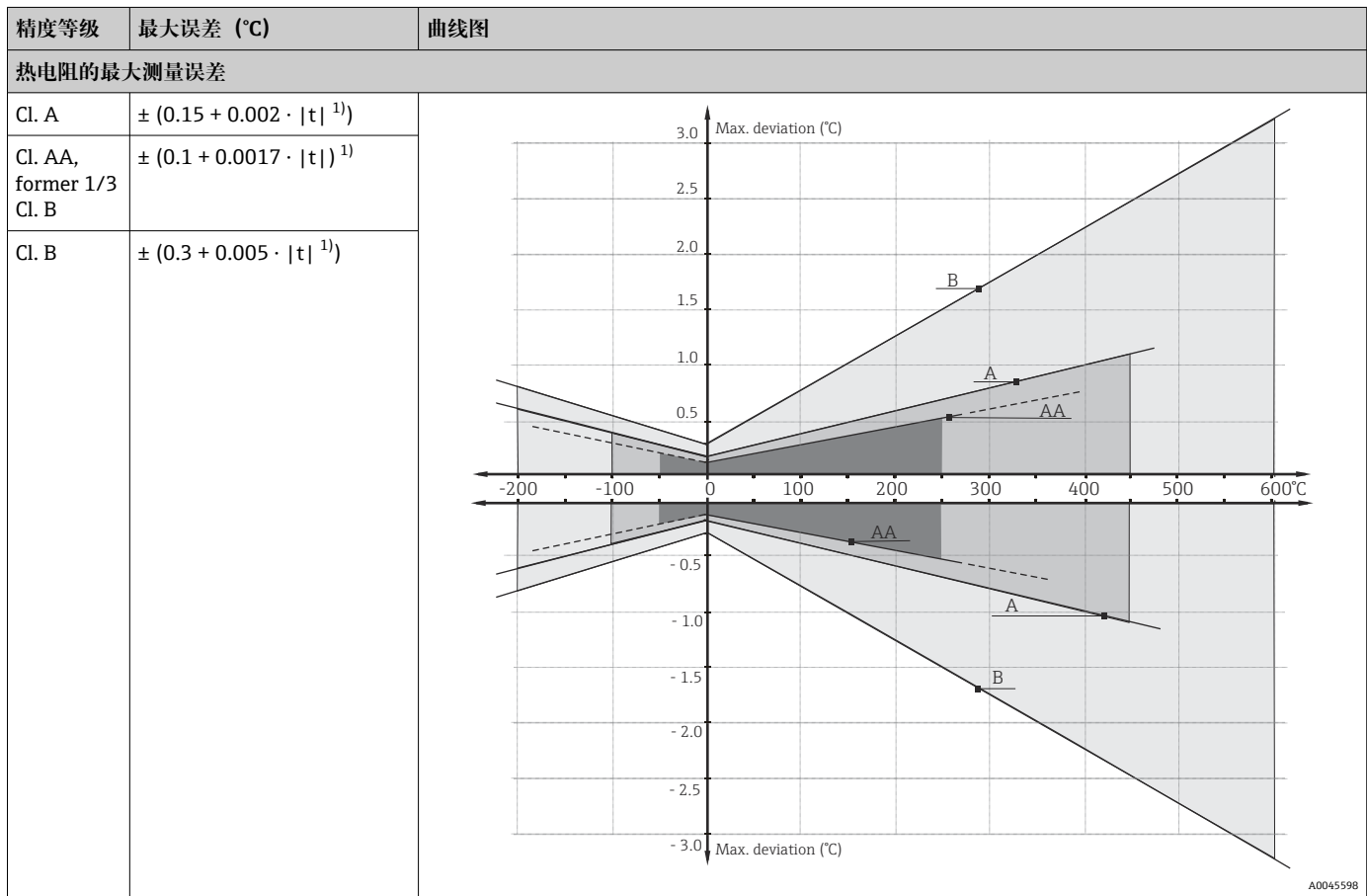
性能参数

参考条件

此类参数与指定温度变送器的测量精度相关。详细信息请参考 iTEMP 温度变送器的《技术资料》。

最大测量误差

热电阻 (RTD) 温度计符合 IEC 60751 标准

1) $|t|$ = 绝对温度值 (°C)

i 使用上述公式计算°C 测量误差, 计算结果乘以 1.8 即可得°F 测量误差。

温度范围

传感器类型	工作温度范围 (A 级和 B 级精度)
Pt100 (薄膜式 (TF) 热电阻)	-50 ... +200 °C (-58 ... +392 °F)

热电压允许偏差限值, 与 IEC 60584 或 ASTM E230/ANSI MC96.1 标准规定的热电偶参数的偏差:

标准	分度号	标准误差		指定误差	
		精度等级	测量误差	精度等级	测量误差
IEC 60584	K 型 (NiCr-NiAl)	2	± 2.5 °C (-40 ... 333 °C)	1	± 1.5 °C (-40 ... 375 °C)
			$\pm 0.0075 t $ (333 ... 1200 °C)		$\pm 0.004 t $ (375 ... 1000 °C)

标准	分度号	标准误差	指定误差
ASTM E230/ ANSI MC96.1		偏差, 取较大值	
	K 型 (NiCr-NiAl)	± 2.2 K 或 $\pm 0.02 t $ (-200 ... 0 °C) ± 2.2 K 或 $\pm 0.0075 t $ (0 ... 1260 °C)	± 1.1 K 或 $\pm 0.004 t $ (0 ... 1260 °C)

环境温度的影响

取决于使用的模块化温度变送器。详细信息参见《技术资料》。

自热

RTD 热电阻是无源部件，因此，测量时需要外接电流。测量电流将引发热电阻 (RTD) 自热，进而导致附加测量误差。除了测量电流，工艺过程中的热传导性和介质流速也会影响测量误差。Endress+Hauser iTEMP 温度变送器几乎不受自热效应的影响，测量误差可忽略不计（极小测量电流）。

响应时间

测试条件：水，流速为 0.4 m/s (1.3 ft/s)，符合 IEC 60751 标准；温度变化量为 10 K。

典型值

保护套管管径: 9 mm (0.35 in)	t ₅₀	t ₉₀
热电阻 (RTD) 铠装芯子	30 秒	90 秒
热电偶 (TC) 铠装芯子	20 秒	60 秒

典型值

保护套管管径: 11 mm (0.43 in)	t ₅₀	t ₉₀
热电阻 (RTD) 铠装芯子	40 秒	100 秒
热电偶 (TC) 铠装芯子	30 秒	90 秒

标定**温度计标定**

采用既定的可重现的测量方法标定温度计，多次反复比对待标定的温度计 (DUT) 的测量值和更高精度的温度计的测量值，从而测定出 DUT 测量值与真实测量值的差值。以下两种温度计标定方法最为常见：

- 标准值法：固定温度点（恒温）标定，例如 0°C 冰水混合物
- 标准表法：与已被标定的更高精度的温度计进行比对标定

要求待标定的温度计能够尽可能精准地显示固定温度点或已被标定的温度计的测量温度。标定温度计常常需要使用热值均匀的温控恒温槽或专用恒温槽，如需要，待标定温度计和参比温度计能插入，并保证足够的插深。热传导效应和短插深均会增大测量误差。配套标定证书上记录有当前的测量误差。执行 ISO17025 认证标定后，测量误差不得超过认证测量误差的两倍。如果数值超限，必须返厂标定。

温度计评估

如果标定无法满足测量不确定性和测量结果可转移性要求，Endress+Hauser 在技术可行的条件下提供温度计评估检测服务。出现以下情况，必须进行温度计评估：

- 过程连接尺寸或法兰口径过大，或插深 (IL) 过小，导致待测试设备 (DUT) 无法完全插入至恒温池或标定炉中（参见下表）
- 温度计保护套管的热传导导致传感器温度明显偏离恒温池或标定炉的当前温度

在指定测量条件下，基于最大允许插深测定待测设备的测量值，测量结果记录在评估报告上。

传感器-变送器匹配

铂热电阻温度计的电阻-温度曲线为标准曲线。但是在实际使用过程中，很难保证数值在整个工作温度范围内始终精准。因此，按照不同的精度等级对铂热电阻传感器进行分类，例如 IEC 60751 标准定义的 Cl. A、AA 或 B。不同精度等级对应特定传感器特征曲线与标准曲线的最大允许偏差值，即指定温度下的最大允许偏差。温度变送器或其他仪表电子部件将传感器的电阻测量值转换为温度值，由于是基于标准特性曲线进行转换，误差常常较大。

使用 Endress+Hauser 温度变送器时，通过传感器-变送器匹配可以显著降低测量误差：

- 至少选择三个固定温度点进行标定，测定实际温度传感器的特征曲线
- 使用正确的 Calendar-van Dusen (CvD) 系数修正传感器多项式
- 进行电阻-温度转换时，使用传感器专属 CvD 系数设置温度变送器
- 使用已连接的热电阻温度计可以重新组态温度变送器，执行标定

Endress+Hauser 提供传感器-变送器匹配服务，需要单独订购。此外，铂热电阻温度计的标定证书上显示传感器专属多项式系数，至少包含三个标定点信息，用户可以自行正确完整温度变送器设置。

制造商提供 -80 ... +600 °C (-112 ... +1112 °F) 参考温度范围内的标准温度计标定服务，符合 ITS90 标准（国际温度标准）。Endress+Hauser 当地销售中心按需提供其他参考温度下的温度计标定服务。标定可溯源，符合国家和国际标准。标定证书与温度计序列号匹配。仅标定铠装芯子。

正确标定的最小插深 (IL) 要求

i 受标定炉的结构限制，在高温工况下必须保证最小插深，确保标定后的测量误差满足要求。对安装有模块化温度变送器的温度计同样适用。由于存在热传导，必须满足最小插深要求，确保模块化温度变送器在 $-40 \dots +85 \text{ °C}$ ($-40 \dots +185 \text{ °F}$) 范围内能够正常工作。

标定温度	最小插深 (IL) ， 未安装模块化温度变送器
-196 °C (-320.8 °F)	120 mm (4.72 in) ¹⁾
$-80 \dots 250 \text{ °C}$ ($-112 \dots 482 \text{ °F}$)	2)
$251 \dots 550 \text{ °C}$ ($483.8 \dots 1022 \text{ °F}$)	300 mm (11.81 in)
$551 \dots 600 \text{ °C}$ ($1023.8 \dots 1112 \text{ °F}$)	400 mm (15.75 in)

- 1) 安装 TMT 温度变送器时要求保证 150 mm (5.91 in) 最小插深
- 2) 在 $+80 \dots +250 \text{ °C}$ ($+176 \dots +482 \text{ °F}$) 标定温度范围内，安装 TMT 温度变送器时要求保证 50 mm (1.97 in) 最小插深

绝缘电阻

- 热电阻 (RTD) :
IEC 60751 标准规定：在 25 °C 温度下测得接线端子和护套间的绝缘电阻大于 $100 \text{ M}\Omega$ ；测试电压不低于 100 V DC 。
- 热电偶 (TC) :
IEC 1515 标准规定：测试电压不低于 500 V DC 时，接线端子和护套间的绝缘电阻要求
 - 在 20 °C 温度下：大于 $1 \text{ G}\Omega$
 - 在 500 °C 温度下：大于 $5 \text{ M}\Omega$

安装

安装方向

无限制。但是，基于实际工况条件，需要保证被测工艺过程能够自排空。

安装指南

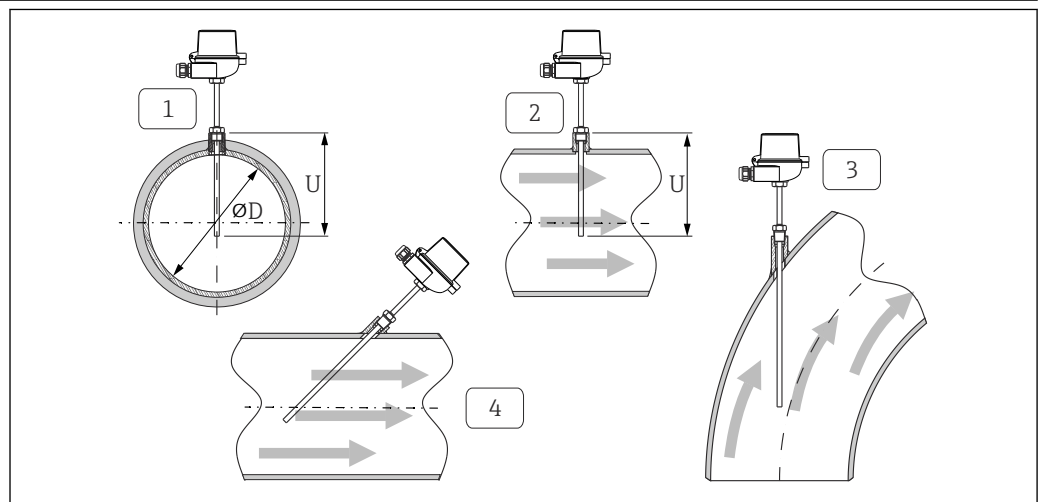


图 7 安装实例

- 1 - 2 安装在小口径管道中，传感器末端应位于管道中轴线位置处，或略微超过管道中轴线位置 (= U)。
3 - 4 倾斜安装

温度计插深直接影响测量精度。如果插深过小，过程连接和罐壁处的热传导会引起测量误差。安装在管道中使用时，理想插深应为管径的一半。倾斜安装 (3 和 4) 是另一种可行的解决方案。确定插深或安装深度时必须综合考虑所有温度计参数和介质参数 (例如流速、过程压力)。

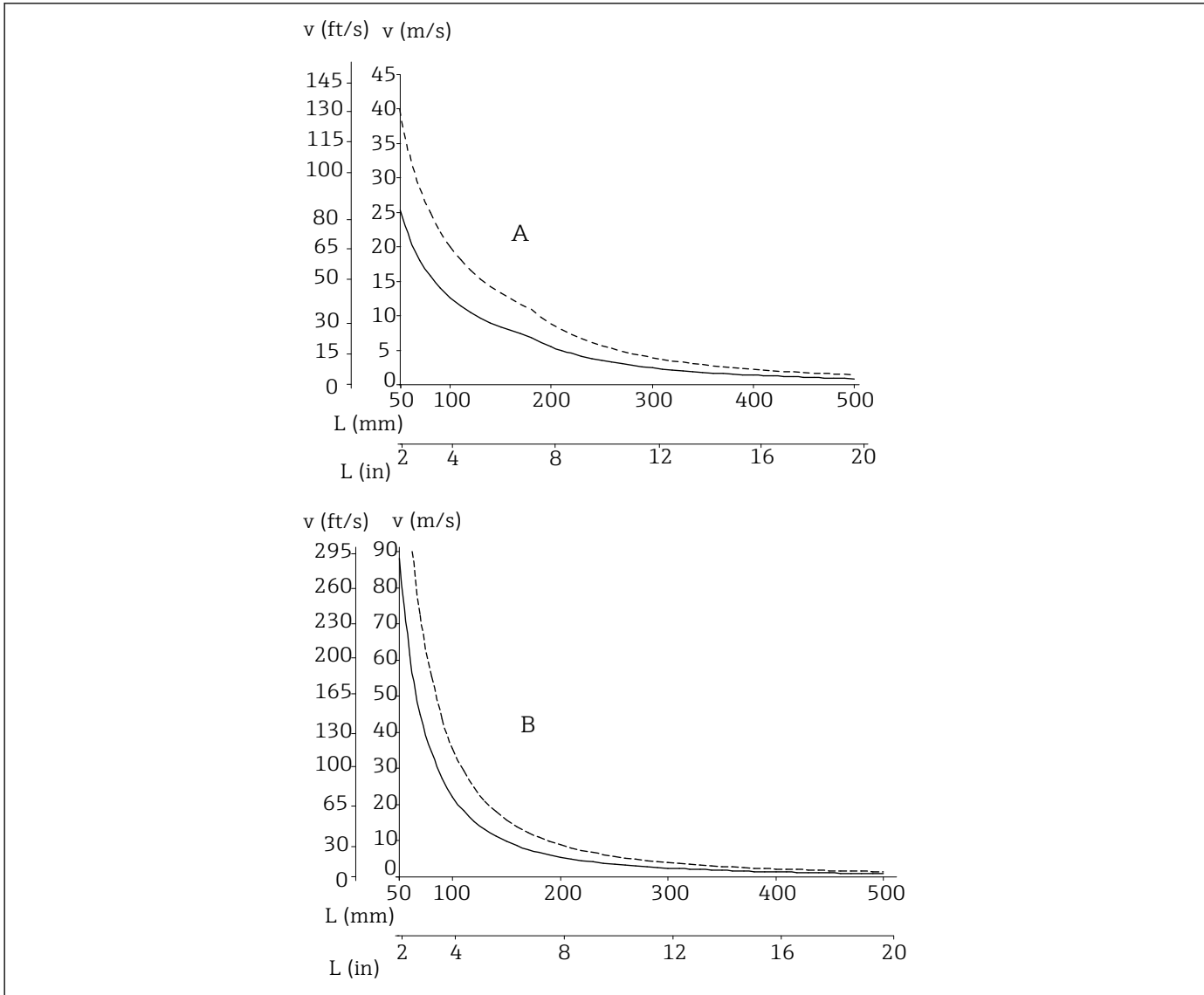
过程连接对接配合件、密封圈或密封环均不属于温度计的标准供货件。如需要，可以作为附件单独订购。

环境

环境温度范围	接线盒	温度 (°C (°F))
	未安装模块化温度变送器	取决于所使用的接线盒，以及缆塞或现场总线连接头，参见“接线盒”章节
	已安装模块化温度变送器	-40 ... 85 °C (-40 ... 185 °F)
	已安装模块化温度变送器和显示单元	-20 ... 70 °C (-4 ... 158 °F)
储存温度范围	详细信息参见“环境温度范围”章节。	
湿度	取决于使用的温度变送器。使用 Endress+Hauser iTEMP 模块化温度变送器时： <ul style="list-style-type: none"> ▪ 允许冷凝，符合 IEC 60068-2-33 标准 ▪ 最大相对湿度：95%，符合 IEC 60068-2-30 标准 	
气候等级	符合 EN 60654-1, Cl. C 标准	
防护等级	最高防护等级 IP66 (NEMA Type 4x 外壳)，取决于结构设计 (接线盒、连接头等)	
抗冲击性和抗振性	Endress+Hauser 铠装芯子超出 IEC 60751 标准的要求，在 10 ... 500 Hz 范围内的抗冲击性和抗振性为 3 g。	
电磁兼容性 (EMC)	取决于使用的模块化变送器。详细信息参见《技术资料》。	

过程

过程温度范围	过程温度范围：-200 ... +650 °C (-328 ... +1202 °F)，取决于传感器类型和材质。
过程压力范围	<p>$P_{max.} = 50 \text{ bar (725 psi)}$</p> <p>最大允许过程压力受多种因素的影响，例如结构设计、过程连接和过程温度。不同过程连接的最大允许过程压力参见“过程连接”章节。</p> <p> 进入 Endress+Hauser Applicator 产品选型软件中的保护套管选型计算页面，在线输入安装和工艺参数，验证机械负载能力。https://portal.endress.com/webapp/applicator</p> <p>允许流速，取决于浸入深度和过程介质</p> <p>温度计在介质中的浸入深度越大，温度计所能承受的最大允许流速越小。此外，流速还与温度计末端管径、被测介质类型、过程温度和过程压力相关。下图为 50 bar (725 psi) 过程压力下水和过热蒸汽的最大允许流速。</p>



A0008605

图 8 最大允许流速：9 mm (0.35 in)保护套管 (——) 或 12 mm (0.47 in)保护套管 (-----)


- A 介质：水， $T = 50\text{ }^{\circ}\text{C}$ ($122\text{ }^{\circ}\text{F}$)
 B 介质：过热蒸汽， $T = 400\text{ }^{\circ}\text{C}$ ($752\text{ }^{\circ}\text{F}$)
 L 浸入深度
 v 流速

机械结构

设计及外形尺寸

单位：mm (in)。设计参数与温度计配置相关：

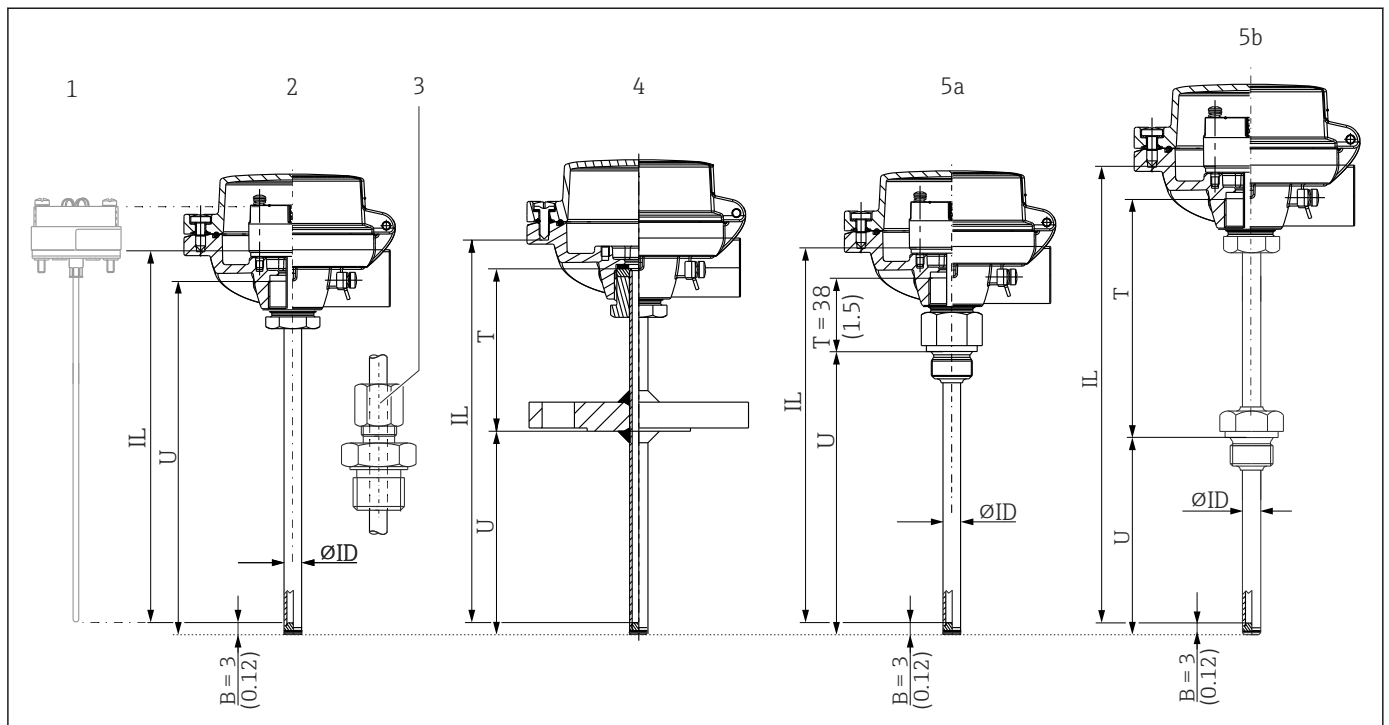
- 温度计，无延长颈，符合 DIN43772 标准 (型式 2)
- 温度计，带延长颈，符合 DIN 43772 标准 (型式：2G、2F、3G、3F)
- 温度计，带 Mignon 表头

 部分尺寸可调节 (例如浸入深度 U)，参见以下图示说明。

可调节尺寸参数：

项目	说明
IL	铠装芯子插入深度
B	保护套管末端厚度：预设定长度，与保护套管的具体型号相关 (参见独立数据表)

项目	说明
T	保护套管延伸段: 可调节长度或预设长度, 与保护套管的具体型号相关 (参见独立数据表)
U	浸入深度: 可调节尺寸, 与配置相关
	<p>铠装芯子长度可调节, 取决于接线盒 (M24x1.5 或 1/2" NPT) 的拧入螺纹长度, 参见铠装芯子长度计算 (IL)。</p> <p>图 9 接线盒 (M24x1.5 和 1/2" NPT) 的不同螺纹长度</p> <ol style="list-style-type: none"> 1 M24x1.5 螺纹 (公制) 2 NPT 1/2" 锥螺纹 3 M10x1 转接头, 适用 Mignon 表头
ØID	<p>保护套管管径: 9x1.25 mm 或 11x2 mm</p> <p>直径公差</p> <ul style="list-style-type: none"> 公差下限: 0.0 mm 公差上限: +0.1 mm

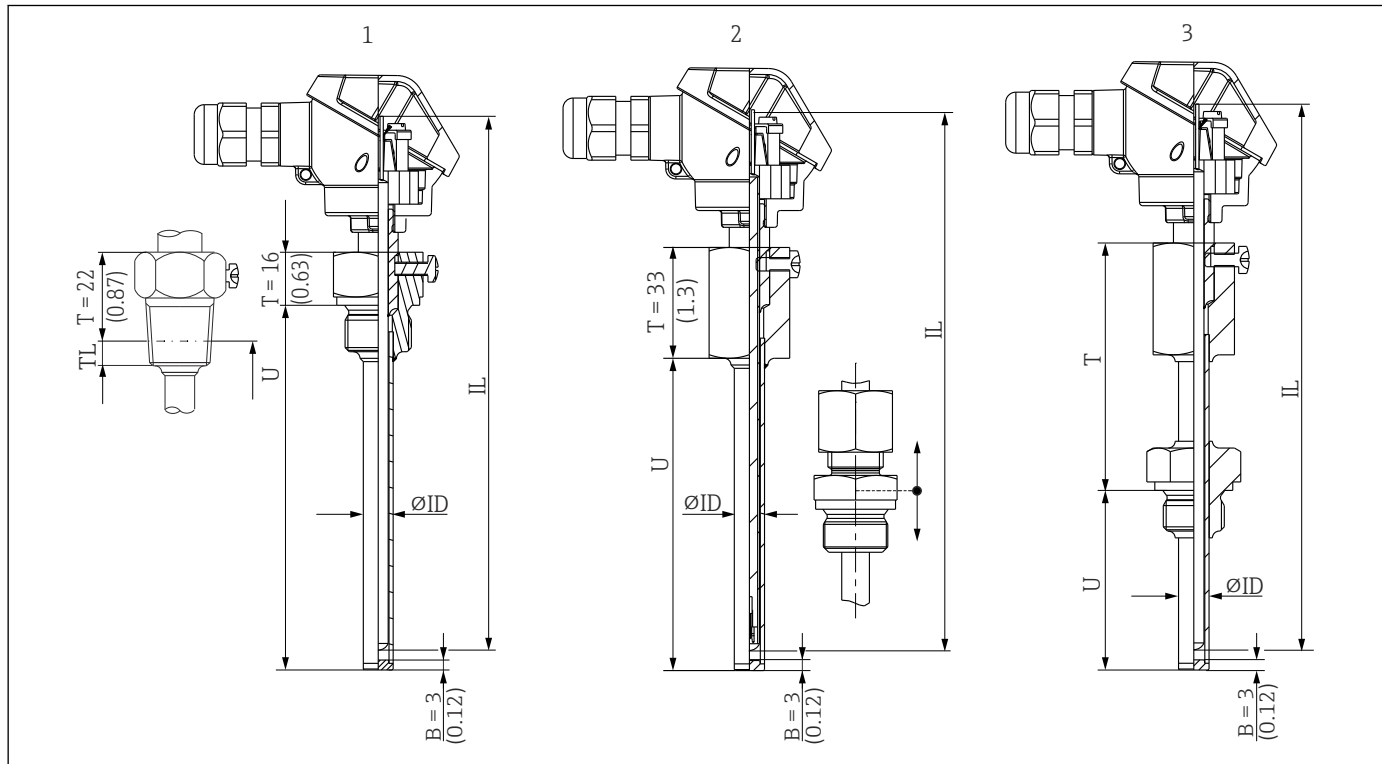


- 1 铠装芯子, 预安装有温度变送器
- 2 无过程连接, 无延长颈
- 3 卡套连接, 无延长颈
- 4 法兰过程连接, 带延长颈
- 5a 螺纹过程连接, 延长颈 (与具体型号相关)
- 5b 螺纹过程连接, 带延长颈

计算铠装芯子长度 (IL) ¹⁾

类型 2 和 3:	M24 螺纹连接型接线盒 (TA30A 和 TA20AB) : $IL = U + 11 \text{ mm (28 in)}$ $\frac{1}{2}$ "NPT 螺纹连接型接线盒 (TA30EB) : $IL = U + 26 \text{ mm (66 in)}$
类型 4 和 5 (a + b) :	M24 螺纹连接型接线盒 (TA30A 和 TA20AB) : $IL = U + T + 11 \text{ mm (28 in)}$ $\frac{1}{2}$ "NPT 螺纹连接型接线盒 (TA30EB) : $IL = U + T + 26 \text{ mm (66 in)}$ 保护套管延伸段长度 (T) 取决于具体温度计结构。

1) 温度计使用 TS111 可更换铠装芯子



A0038922

图 10 采用 Mignon 迷你表头的温度计

- 1 螺纹过程连接 (柱螺纹或锥螺纹), 无延长颈
- 2 无过程连接, 或带卡套接头
- 3 螺纹或法兰过程连接, 带延长颈

铠装芯子长度计算: $IL = U + T + 38 \text{ mm (96.5 in)}$ ¹⁾

如下图所示, 延长颈长度可能会影响接线盒温度。温度必须控制在“操作条件”章节中列举的限定值范围内。

1) 温度计芯子不可更换。

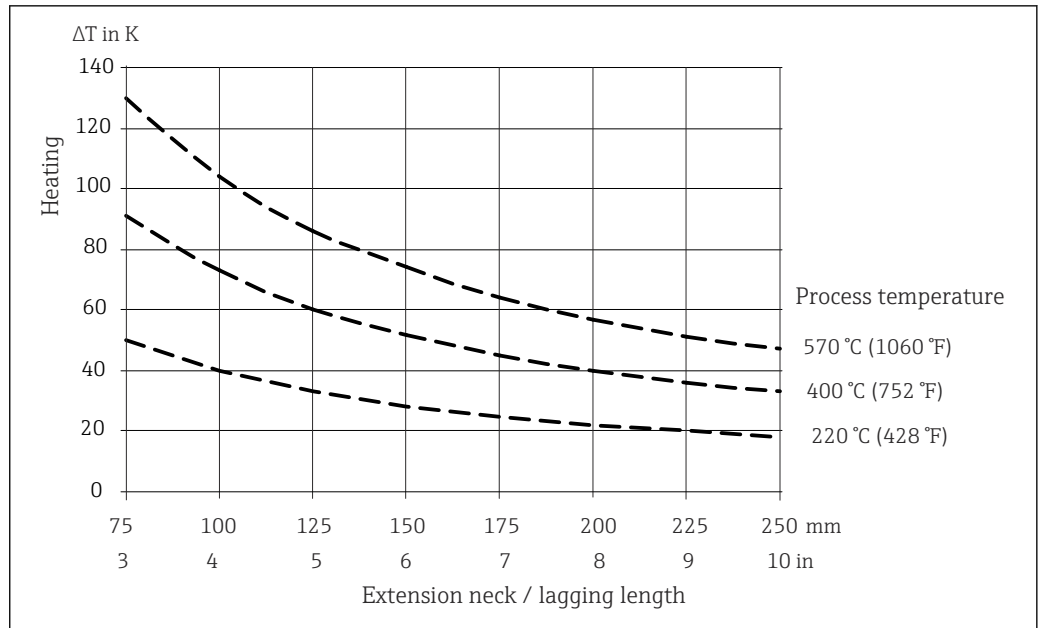


图 11 接线盒受热与过程温度的关系曲线。接线盒温度 = 环境温度 20 °C (68 °F) + ΔT

查询上图计算出变送器温度。

实例: 当过程温度为 220 °C (428 °F)，延长颈长度为 100 mm (3.94 in)，热传导为 40 K (72 °F) 时。变送器温度为 40 K (72 °F) 加上环境温度 (例如: 25 °C (77 °F))，即 40 K (72 °F) + 25 °C (77 °F) = 65 °C (149 °F)。

结论: 变送器温度正常，延长颈长度合适。

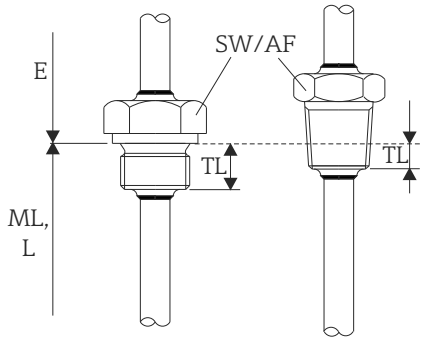
重量 1 ... 10 kg (2 ... 22 lbs) (标配)

材质 下表中列举了在空气中，无压力负载的情况下，不同材质的最大推荐连续工作温度，数值仅供参考。在特殊工况下，例如存在高机械负载或进行腐蚀性介质测量时，最高允许工作温度会降低。请注意，最高温度与温度传感器类型相关!

材质名称	缩写代号	最高推荐工作温度 (在空气中连续工作)	特点
AISI 316L/1.4404 1.4435	X2CrNiMo17-12-2 X2CrNiMo18-14-3	650 °C (1202 °F)	<ul style="list-style-type: none"> 奥氏体不锈钢 通常具有强耐腐蚀性 通过添加钼，在氯化物、酸性和非氧化环境中具有强耐腐蚀性 (例如低浓度磷酸、硫酸、醋酸和酒石酸) 耐晶间腐蚀和点蚀 同不锈钢 1.4404 相比，不锈钢 1.4435 具有更高的耐腐蚀性和更低的铁素体含量
Alloy600/2.4816 合金	NiCr15Fe	1100 °C (2012 °F)	<ul style="list-style-type: none"> 即使在高温工况条件下，镍/铬合金也具有优秀的抗腐蚀、抗氧化和抗还原性能 抗氯气和氯化物，氧化无机物和有机物、海水等引起的腐蚀 抗超纯水腐蚀 禁止在含硫环境中使用

过程连接

螺纹

螺纹过程连接	类型		尺寸参数		规格参数
			螺纹长度 TL (mm (in))	对边距 AF (mm)	
 <p>图 12 柱螺纹 (左) 和锥螺纹 (右) 类型</p>	M	M20x1.5	14 mm (0.55 in)	27	螺纹过程连接的最大耐静压力： ¹⁾ 400 bar (5802 psi) (温度 +400 °C (+752 °F) 时)
		M27x2	16 mm (0.63 in)	32	
		M33x2	18 mm (0.71 in)	41	
	G	G ½" DIN / BSP	15 mm (0.6 in)	27	
	NPT	NPT ½"	8 mm (0.32 in)	22	

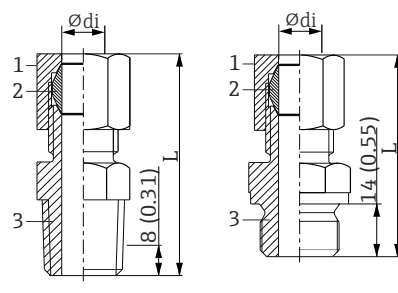
1) 最大压力规格参数仅适用于螺纹。计算螺纹失效数值时考虑到了静态压力。该计算值基于完全紧固的螺纹状态 (TL = 螺纹长度)



受变形影响, 316L 材质的卡套接头为一次性使用耗材, 包括所有卡套接头零部件! 卡套接头替换件必须固定在另一位置, 因为接头会损坏保护套管。PEEK 材料具有热收缩效应, 会导致密封功能失效, 因此, PEEK 材质的卡套接头的工作温度不得低于固定卡套接头时的温度。

如有更高应用要求, 建议使用 SWAGELOCK 或类似接头。

卡套接头

TK40	类型	尺寸参数			规格参数
		ødi	L	对边距 AF	
 <p>1 螺母 2 芯子铠装层 3 过程连接</p>	NPT ½" 螺纹, 带 316L 卡套 G ½" 螺纹, 带 316L 卡套 G 1" 螺纹, 带 316L 卡套	9 mm (0.35 in)	NPT ½": 52 mm (2.05 in) G ½": 47 mm (1.85 in) G 1": 66 mm (2.6 in)	NPT ½": 24 mm (0.95 in) G ½": 27 mm (1.06 in) G 1": 41 mm (1.61 in)	<ul style="list-style-type: none"> ▪ P_{max}: 40 bar (580 psi), 在 +200 °C (+392 °F) 温度 下 ▪ P_{max}: 25 bar (363 psi), 在 +400 °C (+752 °F) 温度 下 最小紧固扭矩: 70 Nm
		11 mm (0.43 in)			

法兰



提供 AISI 316L 不锈钢法兰 (材料号: 1.4404 或 1.4435)。就材质的温度稳定性而言, 1.4404 和 1.4435 均被列入 DIN EN 1092-1 表 18 的 13E0 中和 JIS B2220:2004 表 5 的 023b 中。ASME 法兰的材质被列入 ASME B16.5-2013 表 2-2.2 中。使用系数 2.54 从英制单位转换为公制单位 (in - mm)。在 ASME 标准中, 公制单位数值四舍五入至 0 或 5。

版本

- DIN 法兰: 符合德国标准化协会 DIN 2527 标准
- EN 法兰: 符合欧共体 DIN EN 1092-1:2002-06 和 2007 标准
- ASME 法兰: 符合美国机械工程师协会 ASME 16.5-2013 标准
- JIS 法兰: 符合日本工业标准 B2220:2004

密封面结构

法兰	密封面	DIN 2526 ¹⁾		DIN EN 1092-1		
		形状	Rz (μm)	形状	Rz (μm)	Ra (μm)
平面		A B	- 40 ... 160	A ²⁾	12.5 ... 50	3.2 ... 12.5
凸面		C D E	40 ... 160 40 16	B1 ³⁾ B2	12.5 ... 50 3.2 ... 12.5	3.2 ... 12.5 0.8 ... 3.2
榫面		F	-	C	3.2 ... 12.5	0.8 ... 3.2
槽面		N		D		
凸面		V 13	-	E	12.5 ... 50	3.2 ... 12.5
凹面		R 13		F		
凸面		V 14	使用 O 型圈密封	H	3.2 ... 12.5	3.2 ... 12.5
凹面		R 14		G		

- 1) 包含在 DIN 2527 中
- 2) 对应压力等级通常为 PN2.5...PN40
- 3) 对应压力等级通常≥PN63

DIN 旧标法兰与 DIN EN 1092-1 新标法兰兼容。压力等级变化: DIN 旧标法兰 (PN64) → DIN EN 1092-1 新标法兰 (PN63)。

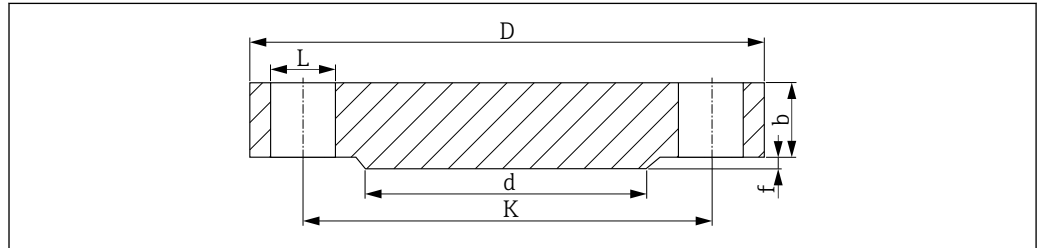
凸面高度¹⁾

标准	法兰	凸面高度 f	公差
DIN EN 1092-1:2002-06	所有类型	2 (0.08)	0 -1 (-0.04)
DIN EN 1092-1:2007	≤ DN 32		
	> DN 32...DN 250	3 (0.12)	0 -2 (-0.08)
	> DN 250...DN 500	4 (0.16)	0 -3 (-0.12)
	> DN 500	5 (0.19)	0 -4 (-0.16)
ASME B16.5 - 2013	≤ Cl. 300	1.6 (0.06)	±0.75 (±0.03)
	≥ Cl. 600	6.4 (0.25)	0.5 (0.02)
JIS B2220:2004	< DN 20	1.5 (0.06) 0	-

标准	法兰	凸面高度 f	公差
	> DN 20...DN 50	2 (0.08) 0	
	> DN 50	3 (0.12) 0	

1) 单位: mm (in)

EN 法兰 (DIN EN 1092-1)



A0029176

13 密封面形式: 凸面 (B1 型)

L 孔径
d 凸面直径
K 节圆直径
D 法兰口径
b 法兰总厚度
f 凸面高度 (通常为 2 mm (0.08 in))

PN16¹⁾

DN	D	b	K	d	L	近似重量 (kg (lbs))
25	115 (4.53)	18 (0.71)	85 (3.35)	68 (2.68)	4xØ14 (0.55)	1.50 (3.31)
32	140 (5.51)	18 (0.71)	100 (3.94)	78 (3.07)	4xØ18 (0.71)	2.00 (4.41)
40	150 (5.91)	18 (0.71)	110 (4.33)	88 (3.46)	4xØ18 (0.71)	2.50 (5.51)
50	165 (6.5)	18 (0.71)	125 (4.92)	102 (4.02)	4xØ18 (0.71)	2.90 (6.39)
65	185 (7.28)	18 (0.71)	145 (5.71)	122 (4.80)	8xØ18 (0.71)	3.50 (7.72)
80	200 (7.87)	20 (0.79)	160 (6.30)	138 (5.43)	8xØ18 (0.71)	4.50 (9.92)
100	220 (8.66)	20 (0.79)	180 (7.09)	158 (6.22)	8xØ18 (0.71)	5.50 (12.13)
125	250 (9.84)	22 (0.87)	210 (8.27)	188 (7.40)	8xØ18 (0.71)	8.00 (17.64)
150	285 (11.2)	22 (0.87)	240 (9.45)	212 (8.35)	8xØ22 (0.87)	10.5 (23.15)
200	340 (13.4)	24 (0.94)	295 (11.6)	268 (10.6)	12xØ22 (0.87)	16.5 (36.38)
250	405 (15.9)	26 (1.02)	355 (14.0)	320 (12.6)	12xØ26 (1.02)	25.0 (55.13)
300	460 (18.1)	28 (1.10)	410 (16.1)	378 (14.9)	12xØ26 (1.02)	35.0 (77.18)

1) 除非另有说明, 下表列举数值的单位均为 mm (in)。

PN25

DN	D	b	K	d	L	近似重量 (kg (lbs))
25	115 (4.53)	18 (0.71)	85 (3.35)	68 (2.68)	4xØ14 (0.55)	1.50 (3.31)
32	140 (5.51)	18 (0.71)	100 (3.94)	78 (3.07)	4xØ18 (0.71)	2.00 (4.41)
40	150 (5.91)	18 (0.71)	110 (4.33)	88 (3.46)	4xØ18 (0.71)	2.50 (5.51)
50	165 (6.5)	20 (0.79)	125 (4.92)	102 (4.02)	4xØ18 (0.71)	3.00 (6.62)
65	185 (7.28)	22 (0.87)	145 (5.71)	122 (4.80)	8xØ18 (0.71)	4.50 (9.92)

DN	D	b	K	d	L	近似重量 (kg (lbs))
80	200 (7.87)	24 (0.94)	160 (6.30)	138 (5.43)	8xØ18 (0.71)	5.50 (12.13)
100	235 (9.25)	24 (0.94)	190 (7.48)	162 (6.38)	8xØ22 (0.87)	7.50 (16.54)
125	270 (10.6)	26 (1.02)	220 (8.66)	188 (7.40)	8xØ26 (1.02)	11.0 (24.26)
150	300 (11.8)	28 (1.10)	250 (9.84)	218 (8.58)	8xØ26 (1.02)	14.5 (31.97)
200	360 (14.2)	30 (1.18)	310 (12.2)	278 (10.9)	12xØ26 (1.02)	22.5 (49.61)
250	425 (16.7)	32 (1.26)	370 (14.6)	335 (13.2)	12xØ30 (1.18)	33.5 (73.9)
300	485 (19.1)	34 (1.34)	430 (16.9)	395 (15.6)	16xØ30 (1.18)	46.5 (102.5)

PN40

DN	D	b	K	d	L	近似重量 (kg (lbs))
15	95 (3.74)	16 (0.55)	65 (2.56)	45 (1.77)	4xØ14 (0.55)	0.81 (1.8)
25	115 (4.53)	18 (0.71)	85 (3.35)	68 (2.68)	4xØ14 (0.55)	1.50 (3.31)
32	140 (5.51)	18 (0.71)	100 (3.94)	78 (3.07)	4xØ18 (0.71)	2.00 (4.41)
40	150 (5.91)	18 (0.71)	110 (4.33)	88 (3.46)	4xØ18 (0.71)	2.50 (5.51)
50	165 (6.5)	20 (0.79)	125 (4.92)	102 (4.02)	4xØ18 (0.71)	3.00 (6.62)
65	185 (7.28)	22 (0.87)	145 (5.71)	122 (4.80)	8xØ18 (0.71)	4.50 (9.92)
80	200 (7.87)	24 (0.94)	160 (6.30)	138 (5.43)	8xØ18 (0.71)	5.50 (12.13)
100	235 (9.25)	24 (0.94)	190 (7.48)	162 (6.38)	8xØ22 (0.87)	7.50 (16.54)
125	270 (10.6)	26 (1.02)	220 (8.66)	188 (7.40)	8xØ26 (1.02)	11.0 (24.26)
150	300 (11.8)	28 (1.10)	250 (9.84)	218 (8.58)	8xØ26 (1.02)	14.5 (31.97)
200	375 (14.8)	36 (1.42)	320 (12.6)	285 (11.2)	12xØ30 (1.18)	29.0 (63.95)
250	450 (17.7)	38 (1.50)	385 (15.2)	345 (13.6)	12xØ33 (1.30)	44.5 (98.12)
300	515 (20.3)	42 (1.65)	450 (17.7)	410 (16.1)	16xØ33 (1.30)	64.0 (141.1)

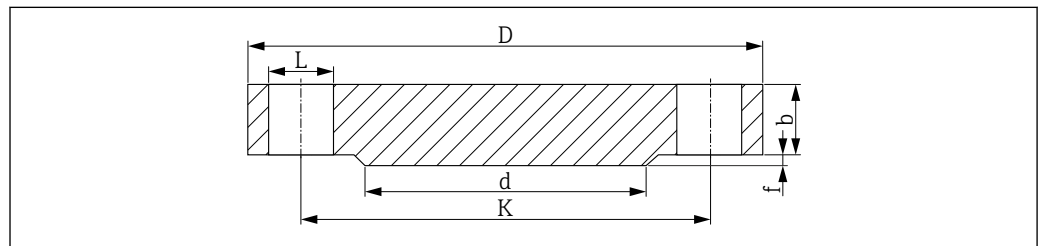
PN63

DN	D	b	K	d	L	近似重量 (kg (lbs))
25	140 (5.51)	24 (0.94)	100 (3.94)	68 (2.68)	4xØ18 (0.71)	2.50 (5.51)
32	155 (6.10)	24 (0.94)	110 (4.33)	78 (3.07)	4xØ22 (0.87)	3.50 (7.72)
40	170 (6.69)	26 (1.02)	125 (4.92)	88 (3.46)	4xØ22 (0.87)	4.50 (9.92)
50	180 (7.09)	26 (1.02)	135 (5.31)	102 (4.02)	4xØ22 (0.87)	5.00 (11.03)
65	205 (8.07)	26 (1.02)	160 (6.30)	122 (4.80)	8xØ22 (0.87)	6.00 (13.23)
80	215 (8.46)	28 (1.10)	170 (6.69)	138 (5.43)	8xØ22 (0.87)	7.50 (16.54)
100	250 (9.84)	30 (1.18)	200 (7.87)	162 (6.38)	8xØ26 (1.02)	10.5 (23.15)
125	295 (11.6)	34 (1.34)	240 (9.45)	188 (7.40)	8xØ30 (1.18)	16.5 (36.38)
150	345 (13.6)	36 (1.42)	280 (11.0)	218 (8.58)	8xØ33 (1.30)	24.5 (54.02)
200	415 (16.3)	42 (1.65)	345 (13.6)	285 (11.2)	12xØ36 (1.42)	40.5 (89.3)
250	470 (18.5)	46 (1.81)	400 (15.7)	345 (13.6)	12xØ36 (1.42)	58.0 (127.9)
300	530 (20.9)	52 (2.05)	460 (18.1)	410 (16.1)	16xØ36 (1.42)	83.5 (184.1)

PN100

DN	D	b	K	d	L	近似重量 (kg (lbs))
25	140 (5.51)	24 (0.94)	100 (3.94)	68 (2.68)	4xØ18 (0.71)	2.50 (5.51)
32	155 (6.10)	24 (0.94)	110 (4.33)	78 (3.07)	4xØ22 (0.87)	3.50 (7.72)
40	170 (6.69)	26 (1.02)	125 (4.92)	88 (3.46)	4xØ22 (0.87)	4.50 (9.92)
50	195 (7.68)	28 (1.10)	145 (5.71)	102 (4.02)	4xØ26 (1.02)	6.00 (13.23)
65	220 (8.66)	30 (1.18)	170 (6.69)	122 (4.80)	8xØ26 (1.02)	8.00 (17.64)
80	230 (9.06)	32 (1.26)	180 (7.09)	138 (5.43)	8xØ26 (1.02)	9.50 (20.95)
100	265 (10.4)	36 (1.42)	210 (8.27)	162 (6.38)	8xØ30 (1.18)	14.0 (30.87)
125	315 (12.4)	40 (1.57)	250 (9.84)	188 (7.40)	8xØ33 (1.30)	22.5 (49.61)
150	355 (14.0)	44 (1.73)	290 (11.4)	218 (8.58)	12xØ33 (1.30)	30.5 (67.25)
200	430 (16.9)	52 (2.05)	360 (14.2)	285 (11.2)	12xØ36 (1.42)	54.5 (120.2)
250	505 (19.9)	60 (2.36)	430 (16.9)	345 (13.6)	12xØ39 (1.54)	87.5 (192.9)
300	585 (23.0)	68 (2.68)	500 (19.7)	410 (16.1)	16xØ42 (1.65)	131.5 (289.9)

ASME 法兰 (ASME B16.5-2013)



A0029175

图 14 密封面形式: RF 凸面

- L 孔径
d 凸面直径
K 节圆直径
D 法兰口径
b 法兰总厚度
f 凸面高度: 1.6 mm (0.06 in) (Cl. 150/300) 或 6.4 mm (0.25 in) (\geq Cl. 600)

密封面的表面光洁度 $Ra \leq 3.2 \dots 6.3 \mu\text{m}$ (126 ... 248 μin)。

Cl. 150¹⁾

DN	D	b	K	d	L	近似重量 (kg (lbs))
1"	108.0 (4.25)	14.2 (0.56)	79.2 (3.12)	50.8 (2.00)	4xØ15.7 (0.62)	0.86 (1.9)
1¼"	117.3 (4.62)	15.7 (0.62)	88.9 (3.50)	63.5 (2.50)	4xØ15.7 (0.62)	1.17 (2.58)
1½"	127.0 (5.00)	17.5 (0.69)	98.6 (3.88)	73.2 (2.88)	4xØ15.7 (0.62)	1.53 (3.37)
2"	152.4 (6.00)	19.1 (0.75)	120.7 (4.75)	91.9 (3.62)	4xØ19.1 (0.75)	2.42 (5.34)
2½"	177.8 (7.00)	22.4 (0.88)	139.7 (5.50)	104.6 (4.12)	4xØ19.1 (0.75)	3.94 (8.69)
3"	190.5 (7.50)	23.9 (0.94)	152.4 (6.00)	127.0 (5.00)	4xØ19.1 (0.75)	4.93 (10.87)
3½"	215.9 (8.50)	23.9 (0.94)	177.8 (7.00)	139.7 (5.50)	8xØ19.1 (0.75)	6.17 (13.60)
4"	228.6 (9.00)	23.9 (0.94)	190.5 (7.50)	157.2 (6.19)	8xØ19.1 (0.75)	7.00 (15.44)
5"	254.0 (10.0)	23.9 (0.94)	215.9 (8.50)	185.7 (7.31)	8xØ22.4 (0.88)	8.63 (19.03)
6"	279.4 (11.0)	25.4 (1.00)	241.3 (9.50)	215.9 (8.50)	8xØ22.4 (0.88)	11.3 (24.92)

DN	D	b	K	d	L	近似重量 (kg (lbs))
8"	342.9 (13.5)	28.4 (1.12)	298.5 (11.8)	269.7 (10.6)	8xØ22.4 (0.88)	19.6 (43.22)
10"	406.4 (16.0)	30.2 (1.19)	362.0 (14.3)	323.8 (12.7)	12xØ25.4 (1.00)	28.8 (63.50)

1) 除非另有说明，下表列举数值的单位均为 mm (in)。

Cl. 300

DN	D	b	K	d	L	近似重量 (kg (lbs))
1"	124.0 (4.88)	17.5 (0.69)	88.9 (3.50)	50.8 (2.00)	4xØ19.1 (0.75)	1.39 (3.06)
1¼"	133.4 (5.25)	19.1 (0.75)	98.6 (3.88)	63.5 (2.50)	4xØ19.1 (0.75)	1.79 (3.95)
1½"	155.4 (6.12)	20.6 (0.81)	114.3 (4.50)	73.2 (2.88)	4xØ22.4 (0.88)	2.66 (5.87)
2"	165.1 (6.50)	22.4 (0.88)	127.0 (5.00)	91.9 (3.62)	8xØ19.1 (0.75)	3.18 (7.01)
2½"	190.5 (7.50)	25.4 (1.00)	149.4 (5.88)	104.6 (4.12)	8xØ22.4 (0.88)	4.85 (10.69)
3"	209.5 (8.25)	28.4 (1.12)	168.1 (6.62)	127.0 (5.00)	8xØ22.4 (0.88)	6.81 (15.02)
3½"	228.6 (9.00)	30.2 (1.19)	184.2 (7.25)	139.7 (5.50)	8xØ22.4 (0.88)	8.71 (19.21)
4"	254.0 (10.0)	31.8 (1.25)	200.2 (7.88)	157.2 (6.19)	8xØ22.4 (0.88)	11.5 (25.36)
5"	279.4 (11.0)	35.1 (1.38)	235.0 (9.25)	185.7 (7.31)	8xØ22.4 (0.88)	15.6 (34.4)
6"	317.5 (12.5)	36.6 (1.44)	269.7 (10.6)	215.9 (8.50)	12xØ22.4 (0.88)	20.9 (46.08)
8"	381.0 (15.0)	41.1 (1.62)	330.2 (13.0)	269.7 (10.6)	12xØ25.4 (1.00)	34.3 (75.63)
10"	444.5 (17.5)	47.8 (1.88)	387.4 (15.3)	323.8 (12.7)	16xØ28.4 (1.12)	53.3 (117.5)

Cl. 600

DN	D	b	K	d	L	近似重量 (kg (lbs))
1"	124.0 (4.88)	17.5 (0.69)	88.9 (3.50)	50.8 (2.00)	4xØ19.1 (0.75)	1.60 (3.53)
1¼"	133.4 (5.25)	20.6 (0.81)	98.6 (3.88)	63.5 (2.50)	4xØ19.1 (0.75)	2.23 (4.92)
1½"	155.4 (6.12)	22.4 (0.88)	114.3 (4.50)	73.2 (2.88)	4xØ22.4 (0.88)	3.25 (7.17)
2"	165.1 (6.50)	25.4 (1.00)	127.0 (5.00)	91.9 (3.62)	8xØ19.1 (0.75)	4.15 (9.15)
2½"	190.5 (7.50)	28.4 (1.12)	149.4 (5.88)	104.6 (4.12)	8xØ22.4 (0.88)	6.13 (13.52)
3"	209.5 (8.25)	31.8 (1.25)	168.1 (6.62)	127.0 (5.00)	8xØ22.4 (0.88)	8.44 (18.61)
3½"	228.6 (9.00)	35.1 (1.38)	184.2 (7.25)	139.7 (5.50)	8xØ25.4 (1.00)	11.0 (24.26)
4"	273.1 (10.8)	38.1 (1.50)	215.9 (8.50)	157.2 (6.19)	8xØ25.4 (1.00)	17.3 (38.15)
5"	330.2 (13.0)	44.5 (1.75)	266.7 (10.5)	185.7 (7.31)	8xØ28.4 (1.12)	29.4 (64.83)
6"	355.6 (14.0)	47.8 (1.88)	292.1 (11.5)	215.9 (8.50)	12xØ28.4 (1.12)	36.1 (79.6)
8"	419.1 (16.5)	55.6 (2.19)	349.3 (13.8)	269.7 (10.6)	12xØ31.8 (1.25)	58.9 (129.9)
10"	508.0 (20.0)	63.5 (2.50)	431.8 (17.0)	323.8 (12.7)	16xØ35.1 (1.38)	97.5 (214.9)

Cl. 900

DN	D	b	K	d	L	近似重量 (kg (lbs))
1"	149.4 (5.88)	28.4 (1.12)	101.6 (4.0)	50.8 (2.00)	4xØ25.4 (1.00)	3.57 (7.87)
1¼"	158.8 (6.25)	28.4 (1.12)	111.3 (4.38)	63.5 (2.50)	4xØ25.4 (1.00)	4.14 (9.13)
1½"	177.8 (7.0)	31.8 (1.25)	124.0 (4.88)	73.2 (2.88)	4xØ28.4 (1.12)	5.75 (12.68)
2"	215.9 (8.50)	38.1 (1.50)	165.1 (6.50)	91.9 (3.62)	8xØ25.4 (1.00)	10.1 (22.27)
2½"	244.4 (9.62)	41.1 (1.62)	190.5 (7.50)	104.6 (4.12)	8xØ28.4 (1.12)	14.0 (30.87)
3"	241.3 (9.50)	38.1 (1.50)	190.5 (7.50)	127.0 (5.00)	8xØ25.4 (1.00)	13.1 (28.89)

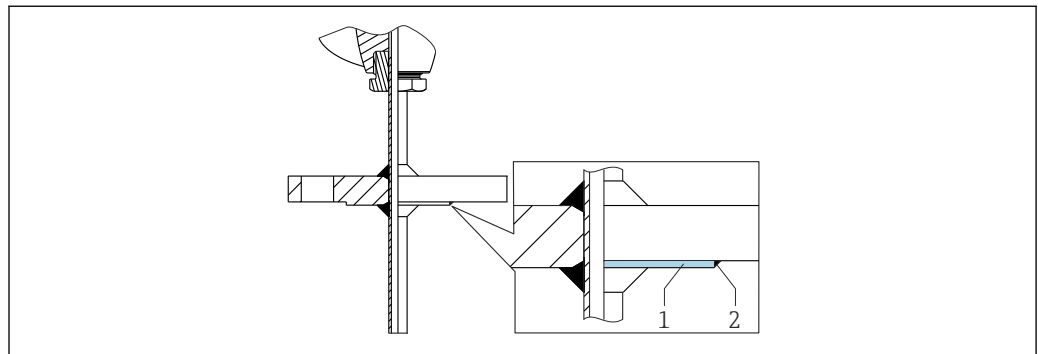
DN	D	b	K	d	L	近似重量 (kg (lbs))
4"	292.1 (11.50)	44.5 (1.75)	235.0 (9.25)	157.2 (6.19)	8xØ31.8 (1.25)	26.9 (59.31)
5"	349.3 (13.8)	50.8 (2.0)	279.4 (11.0)	185.7 (7.31)	8xØ35.1 (1.38)	36.5 (80.48)
6"	381.0 (15.0)	55.6 (2.19)	317.5 (12.5)	215.9 (8.50)	12xØ31.8 (1.25)	47.4 (104.5)
8"	469.9 (18.5)	63.5 (2.50)	393.7 (15.5)	269.7 (10.6)	12xØ38.1 (1.50)	82.5 (181.9)
10"	546.1 (21.50)	69.9 (2.75)	469.0 (18.5)	323.8 (12.7)	16xØ38.1 (1.50)	122 (269.0)

Cl. 1500

DN	D	b	K	d	L	近似重量 (kg (lbs))
1"	149.4 (5.88)	28.4 (1.12)	101.6 (4.0)	50.8 (2.00)	4xØ25.4 (1.00)	3.57 (7.87)
1¼"	158.8 (6.25)	28.4 (1.12)	111.3 (4.38)	63.5 (2.50)	4xØ25.4 (1.00)	4.14 (9.13)
1½"	177.8 (7.0)	31.8 (1.25)	124.0 (4.88)	73.2 (2.88)	4xØ28.4 (1.12)	5.75 (12.68)
2"	215.9 (8.50)	38.1 (1.50)	165.1 (6.50)	91.9 (3.62)	8xØ25.4 (1.00)	10.1 (22.27)
2½"	244.4 (9.62)	41.1 (1.62)	190.5 (7.50)	104.6 (4.12)	8xØ28.4 (1.12)	14.0 (30.87)
3"	266.7 (10.5)	47.8 (1.88)	203.2 (8.00)	127.0 (5.00)	8xØ31.8 (1.25)	19.1 (42.12)
4"	311.2 (12.3)	53.8 (2.12)	241.3 (9.50)	157.2 (6.19)	8xØ35.1 (1.38)	29.9 (65.93)
5"	374.7 (14.8)	73.2 (2.88)	292.1 (11.5)	185.7 (7.31)	8xØ41.1 (1.62)	58.4 (128.8)
6"	393.7 (15.50)	82.6 (3.25)	317.5 (12.5)	215.9 (8.50)	12xØ38.1 (1.50)	71.8 (158.3)
8"	482.6 (19.0)	91.9 (3.62)	393.7 (15.5)	269.7 (10.6)	12xØ44.5 (1.75)	122 (269.0)
10"	584.2 (23.0)	108.0 (4.25)	482.6 (19.0)	323.8 (12.7)	12xØ50.8 (2.00)	210 (463.0)

镍基合金材质的保护套管与法兰配套使用

如果 Alloy600 合金和 AlloyC276 合金材质的保护套管与法兰过程连接配套使用，出于成本考虑，只有法兰凸面（而非法兰整体）采用合金材质。保护套管焊接安装在 316L 不锈钢母材材质的法兰上。在订购选项中选择材料号“Alloy600 > 316L”或“AlloyC276 > 316L”。



A0043523

- 1 凸面
2 焊缝

铠装芯子

取决于温度计配置，可选可更换铠装芯子。²⁾

传感器	标准薄膜式 (TF)
传感器结构; 连接方式	1x Pt100 或 2x Pt100, 三线制或四线制连接, 基本型仪表, 不锈钢铠装芯子
铠装芯子末端的抗振性	最大 3 g
测量范围; 精度等级	-50 ... +200 °C (-58 ... +392 °F), A 级或 B 级精度
直径	6 mm (¼ in)

2) 不能使用 Mignon 表头 TA20L

热电偶 (TC)	K 型
传感器结构	矿物绝缘填充, Alloy600 合金铠装热电偶电缆
铠装芯子末端的抗振性	最大 3 g
测量范围	-270 ... 1100 °C (-454 ... 2012 °F)
连接方式	热端不接地
感温部件长度	铠装芯子长度
直径	6 mm (¼ in)

iTHERM 铠装芯子可以作为备件订购。铠装芯子长度 (IL) 取决于保护套管插深 (U)、保护套管末端厚度 (B)、保护套管长度 (L) 等。更换设备时, 必须考虑铠装芯子长度 (IL)。铠装芯子长度 (IL) 计算公式→ 14



iTHERM TS111 和 TS211 芯子具有强抗振性, 短响应时间, 详细信息参见《技术资料》(TI01014T 和 TI01411T)。



登录网址, 在线查找设备备件:

http://www.products.endress.com/spareparts_consumables。输入产品基本型号。订购备件时, 需要提供设备序列号! 输入序列号, 自动计算铠装芯子长度 (IL)。

表面光洁度

接液部件的表面光洁度:

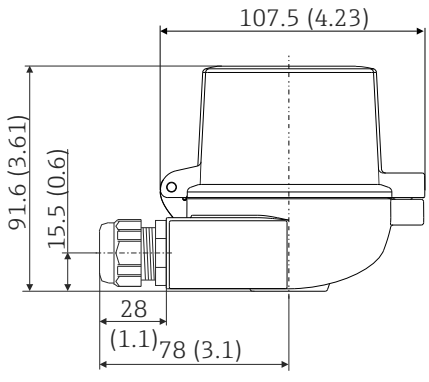
标准表面光洁度	$R_a \leq 0.76 \mu\text{m} (0.03 \mu\text{in})$
---------	---

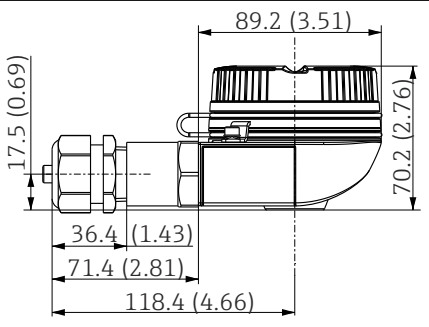
接线盒

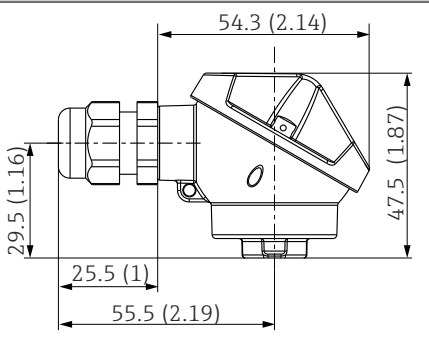
接线盒的内部形状和尺寸参数均符合 DIN EN 50446 标准, 平面, 通过 M24x1.5 或 ½" NPT 螺纹连接至温度计。单位: mm (in)。图示缆塞为非防爆聚酰胺 M20x1.5 缆塞。列举规格参数适用未安装模块化温度变送器的温度计。安装有模块化变送器的温度计的环境温度范围参见“环境条件”章节。

Endress+Hauser 接线盒能够优化接线操作, 简化安装和维护操作。

TA20AB	规格参数
<p style="text-align: right; font-size: small;">A0038413</p>	<ul style="list-style-type: none"> ■ 防护等级: IP66/68, NEMA 4x ■ 温度: -40 ... +100 °C (-40 ... +212 °F), 安装有聚酰胺缆塞 ■ 材质: 铝, 带聚酯粉末涂层 ■ 密封圈: 硅 ■ 螺纹电缆入口: ½" NPT 和 M20x1.5 ■ 外壳颜色: 蓝色, RAL 5012 ■ 重量: 约 300 g (10.6 oz)

TA30A, 盖板带显示窗口	规格参数
 <p>A0009821</p>	<ul style="list-style-type: none"> ■ 防护等级: <ul style="list-style-type: none"> ■ IP66/68 (NEMA Type 4x 外壳) ■ ATEX 场合: IP66/67 ■ 温度: -50 ... +150 °C (-58 ... +302 °F), 未安装缆塞 ■ 材质: 铝, 带聚酯粉末涂层 ■ 密封圈: 硅 ■ 电缆入口螺纹: G ½", ½" NPT 和 M20x1.5 ■ 保护性接头连接: M24x1.5 ■ 外壳颜色: 蓝色, RAL 5012 ■ 外壳盖颜色: 灰色, RAL 7035 ■ 重量: 420 g (14.81 oz) ■ 显示窗口: 单层安全玻璃符合 DIN 8902 标准 ■ 带 TID10 显示单元 ■ 接地端子: 内部和外部 ■ 可搭配带 3-A® 认证图标的传感器

TA30EB	规格参数
 <p>A0038414</p>	<ul style="list-style-type: none"> ■ 螺帽 ■ 防护等级: IP66/68, NEMA 4x ■ 温度: -50 ... +150 °C (-58 ... +302 °F) ■ 材质: 铝, 带聚酯粉末涂层 ■ 螺纹电缆入口: M20x1.5 ■ 延长颈/保护套管连接: NPT ½" ■ 外壳颜色: 蓝色, RAL 5012 ■ 外壳盖颜色: 灰色, RAL 7035 ■ 重量: 约 400 g (14.11 oz) ■ 接地端: 内部和外部


TA20L Mignon 表头	规格参数
 <p>A0038411</p>	<ul style="list-style-type: none"> ■ 防护等级: IP66 ■ 温度: -50 ... +150 °C (-58 ... +302 °F), 未安装缆塞 ■ 材质: 铝, 带聚酯粉末涂层 ■ 密封圈: 硅 ■ 螺纹电缆入口: M16x1.5 ■ 保护套管连接: M10x1 ■ 外壳颜色: 蓝色, RAL 5012 ■ 外壳盖颜色: 灰色, RAL 7035 ■ 重量: 420 g (14.81 oz) ■ 无接地端

缆塞和连接头

类型 ¹⁾	配套电缆入口	防护等级	温度范围
<ul style="list-style-type: none"> ■ 缆塞 (聚酰胺), 1 个 ■ 插头 (M12x1.5, 四针, 316), 1 个 	<ul style="list-style-type: none"> ■ TA20AB 接线盒: NPT ½"或 M20x1.5, 1 个 ■ TA30EB 接线盒: M20x1.5, 1 个 ■ TA30A 接线盒: M20x1.5, 1 个 ■ TA20L 接线盒 (Mignon 表头): M16x1.5, 1 个 	IP68	-40 ... +100 °C (-40 ... +212 °F)

1) 不适用 Mignon 表头 TA20L

证书和认证

 可选防爆认证参见相关产品主页上的 Configurator 产品选型软件: www.endress.com → (搜索设备名称)

订购信息

详细订购信息请咨询 Endress+Hauser 当地销售中心 (www.addresses.endress.com) , 或登陆网站 www.endress.com, 在 Configurator 产品选型软件中查询:

1. 点击“公司”
2. 选择国家
3. 点击“现场仪表”
4. 在筛选器和搜索栏中输入产品型号
5. 进入产品主页

点击产品视图右侧的“配置”按钮, 打开 Configurator 产品选型软件。

产品选型软件: 产品选型工具


- 最新设置参数
- 取决于设备类型: 直接输入测量点参数, 例如: 测量范围或显示语言
- 自动校验排他选项
- 自动生成订货号及其明细, PDF 文件或 Excel 文件输出
- 通过 Endress+Hauser 在线商城直接订购

附件

Endress+Hauser 提供多种设备附件, 以满足不同用户的需求。附件可以随设备一同订购, 也可以单独订购。具体订货号信息请咨询 Endress+Hauser 当地销售中心, 或登陆 Endress+Hauser 公司网站的产品主页查询: www.endress.com。

服务专用附件

附件	说明
Applicator	<p>Endress+Hauser 测量设备的选型与计算软件:</p> <ul style="list-style-type: none"> ▪ 计算所有所需参数, 用于识别最匹配的测量设备, 例如压损、测量精度或过程连接 ▪ 图形化显示计算结果 <p>管理、归档和访问项目整个仪表使用周期内的相关项目数据和参数。</p> <p>Applicator 的获取方式: 网址: https://wapps.endress.com/applicator</p>
Configurator 产品选型软件	<p>产品选型软件: 产品选型工具</p> <ul style="list-style-type: none"> ▪ 最新设置参数 ▪ 取决于设备型号: 直接输入测量点参数, 例如测量范围或显示语言 ▪ 自动校验排他选项 ▪ 自动生成订货号及其明细, PDF 文件或 Excel 文件输出 ▪ 通过 Endress+Hauser 在线商城直接订购 <p>登陆 Endress+Hauser 网站, 进入 Configurator 产品选型软件: www.endress.com → 点击“公司” → 选择“国家” → 点击“现场仪表” → 在筛选器和搜索栏中输入所需产品 → 打开产品主页 → 点击产品视图右侧的“配置”按钮, 打开 Configurator 产品选型软件。</p>
DeviceCare SFE100	<p>组态设置软件, 通过现场总线通信和 Endress+Hauser 服务协议进行设备调试。DeviceCare 是 Endress+Hauser 研发的调试软件, 专用于 Endress+Hauser 设备的组态设置。通过点对点, 或点对总线连接设置工厂中安装的所有智能设备。菜单操作便捷, 用户能够清晰直观地访问现场设备。</p> <p> 详细信息参见《操作手册》BA00027S</p>

FieldCare SFE500	<p>Endress+Hauser 基于 FDT 技术的工厂资产管理工具，设置工厂中的所有智能现场设备，帮助用户进行设备管理。基于状态信息简单高效地检查设备状态和状况。</p> <p> 详细信息参见《操作手册》BA00027S 和 BA00065S</p>
附件	说明
W@M	<p>生命周期管理系统</p> <p>在测量设备整个生命周期中，W@M 为您提供多项支持，涵盖工程管理、采购、安装、调试和操作。在每台测量设备的整个生命周期内，可以获取设备状态、设备配套文档、备件等信息。</p> <p>生命周期管理系统提供 Endress+Hauser 设备信息。Endress+Hauser 提供数据记录和维护升级服务。</p> <p>W@M 的获取方式： 网址：www.endress.com/lifecyclemanagement</p>

补充文档资料

登陆 Endress+Hauser 公司网站 (www.endress.com/downloads) 的产品主页和下载区下载下列文档资料 (取决于所选产品型号) :

文档资料	文档用途和内容
《技术资料》(TI)	<p>设计规划指南</p> <p>文档包含设备的所有技术参数、附件和可以随设备一起订购的其他产品的简要说明。</p>
《简明操作指南》(KA)	<p>引导用户快速获取首个测量值</p> <p>文档包含所有必要信息，从到货验收到初始调试。</p>
《操作手册》(BA)	<p>参考文档资料</p> <p>文档中包含设备生命周期各个阶段所需的所有信息：从产品标识、到货验收和储存，至安装、电气连接、操作和调试，以及故障排除、维护和废弃。</p>
《仪表功能描述》(GP)	<p>菜单参数说明</p> <p>文档详细介绍各个菜单参数。适用对象是在设备整个生命周期内执行操作和特定仪表设置的人员。</p>
《安全指南》(XA)	<p>防爆型设备都有配套《安全指南》(XA)。《安全指南》是《操作手册》的组成部分。</p> <p> 设备铭牌上标识有配套《安全指南》(XA) 文档资料代号。</p>
设备补充文档资料 (SD/FY)	<p>必须始终严格遵守相关补充文档资料中的各项说明。补充文档是整套设备文档的组成部分。</p>





71584451

www.addresses.endress.com
