

# 操作手册

## Stamoclean CAT411

截留过滤单元，适用于带压管道中的水样





# 目录







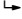
<b>1</b>	<b>文档信息</b> .....	<b>4</b>
1.1	安全图标 .....	4
1.2	信息图标 .....	4
<b>2</b>	<b>基本安全指南</b> .....	<b>5</b>
2.1	人员要求 .....	5
2.2	指定用途 .....	5
2.3	工作场所安全 .....	5
2.4	操作安全 .....	5
2.5	产品安全 .....	7
<b>3</b>	<b>产品描述</b> .....	<b>8</b>
3.1	测量系统 .....	8
<b>4</b>	<b>到货验收和产品标识</b> .....	<b>9</b>
4.1	到货验收 .....	9
4.2	产品标识 .....	9
4.3	供货清单 .....	10
<b>5</b>	<b>安装</b> .....	<b>11</b>
5.1	安装要求 .....	11
5.2	安装样品预处理单元 .....	11
5.3	安装后检查 .....	13
<b>6</b>	<b>维护</b> .....	<b>14</b>
6.1	清洗 .....	14
6.2	更换密封圈 .....	14
<b>7</b>	<b>维修</b> .....	<b>16</b>
7.1	概述 .....	16
7.2	备件 .....	16
7.3	返厂 .....	16
7.4	废弃 .....	16
<b>8</b>	<b>技术参数</b> .....	<b>17</b>
8.1	过程条件 .....	17
8.2	机械结构 .....	17
	<b>索引</b> .....	<b>18</b>

# 1 文档信息

## 1.1 安全图标

安全信息结构	说明
 <b>危险</b> 原因(/后续动作) 疏忽安全信息的后续动作 ▶ 校正动作	危险状况警示。 疏忽会导致人员死亡或严重伤害。
 <b>警告</b> 原因(/后续动作) 疏忽安全信息的后续动作 ▶ 校正动作	危险状况警示。 疏忽可能导致人员死亡或严重伤害。
 <b>小心</b> 原因(/后续动作) 疏忽安全信息的后续动作 ▶ 校正动作	危险状况警示。 疏忽可能导致人员轻微或中等伤害。
 <b>注意</b> 原因/状况 疏忽安全信息的后续动作 ▶ 动作/提示	疏忽可能导致财产和设备损坏。


## 1.2 信息图标

	附加信息, 提示
	允许或推荐的操作
	禁止或不推荐的操作
	参见设备文档
	参考页面
	参考图
	操作结果

## 2 基本安全指南

### 2.1 人员要求

- 仅允许经培训的专业技术人员进行测量系统的安装、调试、操作和维护。
- 执行特定操作的技术人员必须经工厂厂方授权。
- 仅允许电工进行设备的电气连接。
- 技术人员必须阅读《操作手册》，理解并遵守其中的各项规定。
- 仅允许经专业培训的授权人员进行测量点故障排除。

 仅允许制造商或其服务机构直接进行《操作手册》中未描述的维修操作。

### 2.2 指定用途

CAT411 微滤单元是专用截留过滤器，能够在带压管道中取样，实现连续在线监测。介质流过过滤单元，实现自清洗。

#### 应用

- 废水处理厂
  - 回流污泥 (干燥成分的最大浓度为 4 g/l (4000 ppm))
  - 剩余污泥 (干燥成分的最大浓度为 4 g/l (4000 ppm))
  - 二沉池
- 工业污水处理厂
  - 过滤单元的压力: 0.2...1 bar (3...15 psi)
  - 更高压力时在旁通管中取样

除本文档指定用途外，其他任何用途均有可能对人员和整个测量系统的安全造成威胁，禁止使用。由于不恰当使用或用于非指定用途而导致的仪表损坏，制造商不承担任何责任。

#### 2.2.1 工作原理

在带压管道中，流量为 0.8...1.8 m<sup>3</sup>/h (3.5...0.8 gal/min) 的水样不间断流入至微滤单元。部分水样通过滤膜后成为滤液，流入至测量仪表。

基于截留过滤原理取样。PTFE 滤膜过滤掉滤液中的颗粒物 (> 0.45 μm)。颗粒积聚在滤膜前端，水样流过时冲走颗粒。

介质流过过滤单元后，进入类似渠的通道中。此方式保证了恒定高流速，实现自清洗。因此，无需使用机械驱动装置驱动水样流过滤膜表面。

### 2.3 工作场所安全

用户有责任且必须遵守下列安全标准的要求：

- 安装指南
- 地方标准和法规
- 防爆保护法规

### 2.4 操作安全

在进行整个测量点调试之前：

1. 检查并确认所有连接均正确。
2. 确保电缆和软管连接无损坏。
3. 禁止使用已损坏的产品，并采取保护措施避免误操作。
4. 将产品标识为故障产品。

**在操作过程中:**

- ▶ 如果故障无法修复:  
产品必须停用, 并采取保护措施避免误操作。

## 2.5 产品安全

### 2.5.1 先进技术

产品设计符合最严格的安全要求，通过出厂测试，可以安全工作。必须遵守相关法规和国际标准的要求。

与截留过滤单元相连的设备必须符合适用安全标准。

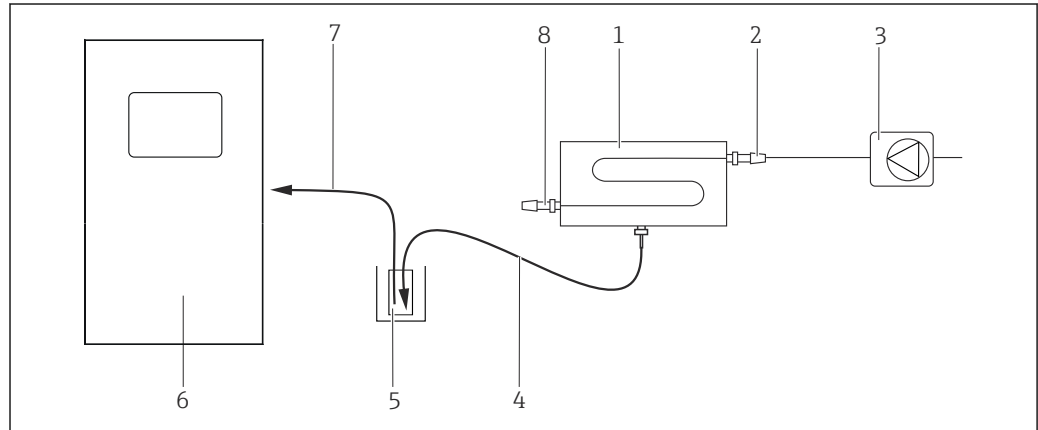
## 3 产品描述

### 3.1 测量系统

整套样品预处理单元包括：

- Stamoclean CAT411 微滤单元
- 集液器
- 分析仪

测量系统可能还包含安装在流通式安装支架中的传感器。



A0031554

图 1 整套测量系统

- |   |          |   |         |
|---|----------|---|---------|
| 1 | CAT411   | 5 | 集液器(可选) |
| 2 | 进水口      | 6 | 分析仪     |
| 3 | 取样泵或带压管道 | 7 | 分析仪吸液管道 |
| 4 | 滤液管道     | 8 | 出水口     |



## 4 到货验收和产品标识

### 4.1 到货验收

1. 检查并确认外包装完好无损。
  - ↳ 如存在外包装破损，请立即告知供应商。  
在事情尚未解决之前，务必妥善保管外包装。
2. 检查并确认包装内的物品完好无损。
  - ↳ 如物品已被损坏，请立即告知供应商。  
在事情尚未解决之前，务必妥善保管物品。
3. 检查订单的完整性，确保与供货清单完全一致。
  - ↳ 比对供货清单和订单。
4. 使用抗冲击和防潮包装存放和运输产品。
  - ↳ 原包装具有最佳防护效果。  
必须符合环境条件的指定要求。

如有任何疑问，请咨询 Endress+Hauser 当地销售中心。

### 4.2 产品标识

#### 4.2.1 铭牌

铭牌提供下列设备信息：

- 制造商名称
  - 订货号
  - 序列号
  - 电源
  - 防护等级
  - 环境条件和过程条件
- ▶ 比对铭牌和订货单。

#### 4.2.2 产品标识

产品主页

[www.endress.com/cat411](http://www.endress.com/cat411)

订货号说明

下列位置处标识有产品订货号和序列号：

- 铭牌上
- 供货清单上

查询产品信息

1. 登陆公司网站 [www.endress.com](http://www.endress.com)。
2. 在搜索页面（带放大镜图标）中输入有效序列号。
3. 进行搜索（点击放大镜图标）。
  - ↳ 弹出窗口中显示产品列表。
4. 点击产品概览。
  - ↳ 显示新窗口。输入设备信息，包括产品文档资料代号。

### 4.3 供货清单

供货清单包括:

- 过滤单元支架, 1 个
- 丁腈橡胶密封圈, 2 个
- 《操作手册》, 1 本



过滤单元支架墙装固定材料并非标准供货件, 由用户自备。

- ▶ 如有疑问:  
请咨询供应商或当地销售中心。

## 5 安装

### 5.1 安装要求

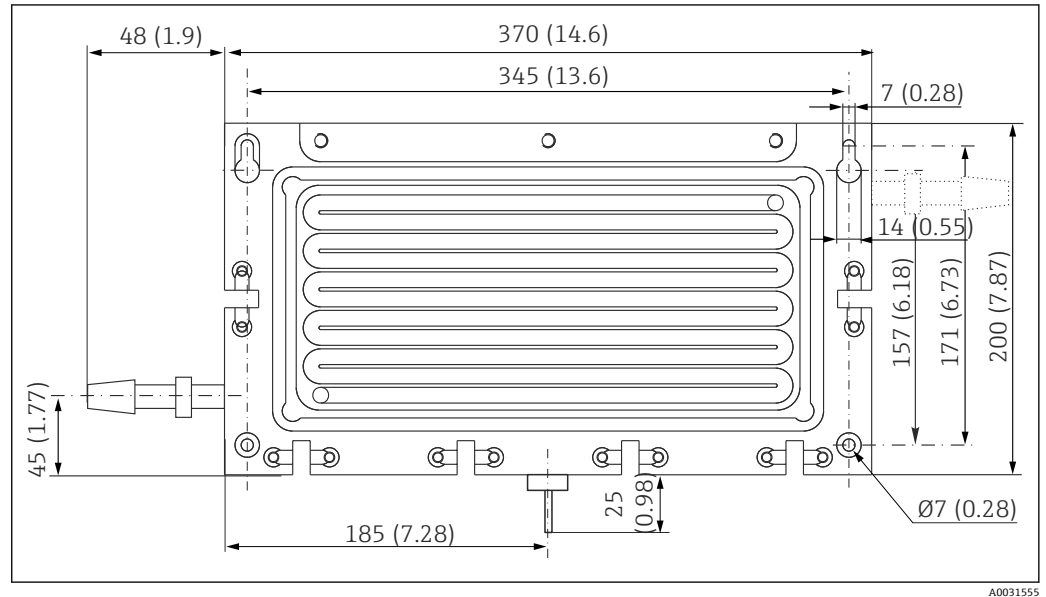


图 2 外形尺寸

滤膜 (L x B): 300 x 135 mm (11.8 x 5.31")

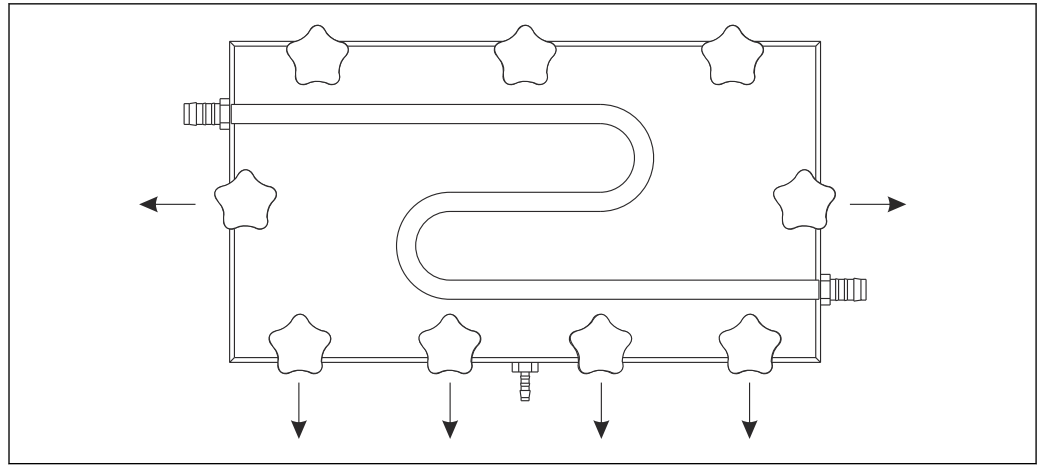
### 5.2 安装样品预处理单元

#### 5.2.1 安装在墙壁上

**i** 需要使用带 6 mm 钻头的冲击钻。膨胀管和螺丝均不属于标准供货件，由用户自备。

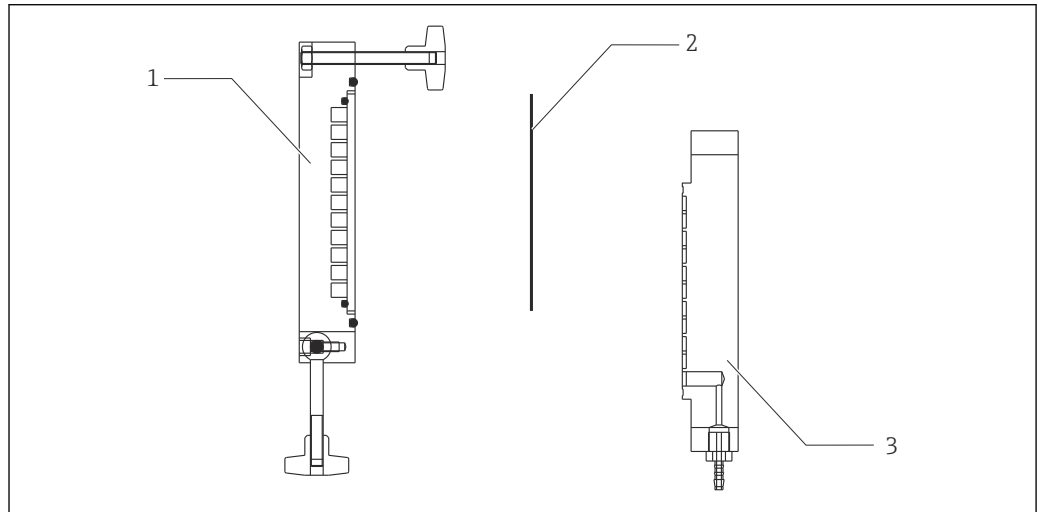
#### 固定过滤单元支架

1. 在墙壁上钻四个直径 6 mm 的螺孔。螺孔间距参见“安装要求”章节中的示意图。
2. 拆除过滤单元上部支架：  
略微拧松所有星形旋钮。
3. 将侧面旋钮和底部旋钮外挪 → 图 11。
4. 从剩余螺纹接头上拆下上部支架 (→ 图 11, 图号 3)，并放置在易于取用的地方。
5. 使用合适的螺丝将下部支架 (图号 1) 固定在墙壁上。



A0031568

图 3 松开固定螺丝



A0031570

图 4 结构示意图

- 1 下部支架
- 2 滤膜
- 3 上部支架

### 5.2.2 安装滤膜

**i** 随箱包装中提供两块滤膜。正常操作时仅需安装一块滤膜。另一块滤膜备用。

#### 激活滤膜

1. 从包装中取出滤膜。
2. **小心**

#### 异丙醇

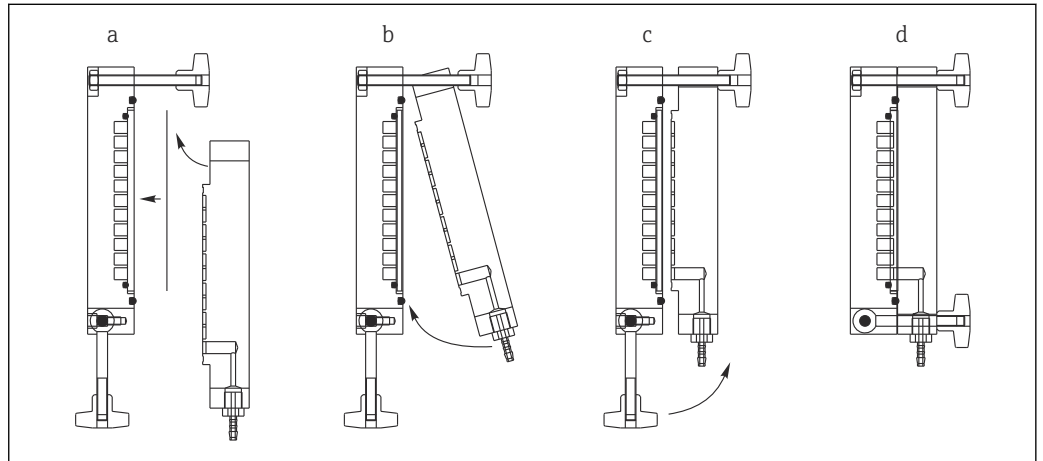
会导致眼部受到严重刺激！可能引起困倦和眩晕！异丙醇液体和蒸汽高度易燃！

- ▶ 应佩戴防护手套、护目镜或面罩。
- ▶ 避免眼部接触。
- ▶ 远离热源、高温表面、火花、明火和其他点火源。
- ▶ 遵守制造商安全数据表中的所有说明。

在滤膜的光滑面（介质侧）上涂抹 50% 的异丙醇水溶液。

### 安装滤膜

1. 完成墙装后，将滤膜安装在过滤单元（仍处于打开状态）下部支架上。滤膜的光滑面必须朝下放置（朝向底部 = 介质侧）。
2. 将过滤单元上部支架安装回原位。
3. 将星形旋钮向内侧挪动。
4. 用手拧紧星形旋钮。



A0031569

图 5 安装滤膜

### 5.2.3 连接进样管道

1. 将进样管道（内径 14 mm）连接至微滤单元进水口（位于过滤单元上部支架）。
2. 排水口（内径 14 mm）自由放置。
3. 拧紧软管连接接头，使得滤液流出至过滤单元下部支架的螺纹中。
4. 连接滤液管道（内径 4 mm）。
5. 将滤液管道的另一端连接至分析仪集液器的进水口。

## 5.3 安装后检查

1. 安装后检查样品预处理单元和软管，确保完好无损。
2. 检查并确保所有接头均牢固连接，无泄漏。
3. 确保只有施加外力才能拆除连接软管。

## 6 维护

### 6.1 清洗

无论微滤单元处于关闭（初步清洗）还是打开状态，都可进行清洗。清洗微滤单元时，使用盐酸或次氯酸钠溶液清洗滤膜表面。

#### **警告**

#### **强碱性化学药剂**

化学药剂会导致人员死亡或重伤!

- ▶ 禁止混合使用盐酸和次氯酸钠（混合液），会生成有毒氯气!
- ▶ 如需要，在不同的清洗阶段分别使用盐酸和次氯酸钠。这种情况下，在使用第二种清洗液之前的清洗阶段间使用大量清水充分冲洗。
- ▶ 使用盐酸或次氯酸钠时，始终佩戴手套和护目镜!
- ▶ 妥善处置清洗液。

#### 6.1.1 在过滤单元支架关闭时清洗

**i** 在过滤单元支架关闭时只能进行初步清洗。必须打开过滤单元支架方可进行集中清洗，参见“在过滤单元支架打开时清洗”章节。

1. 断开并排空连接至集液器的进样管道和滤液管道。
2. 手动或使用自动清洗单元将清洗液注入微滤单元。静置约 20 分钟使清洗液发挥功效。
3. 随后使用大量清水冲洗。
4. 重新将进样管道和滤液管道连接至集液器。

#### 6.1.2 在过滤单元支架打开时清洗

1. 断开并排空连接至集液器的进样管道和滤液管道。
2. 通过星形旋钮打开过滤单元支架，并拆除上部支架和滤膜。确保上部支架不会接触未经过滤处理的介质。
3. 去除底部污染物和堵塞介质（介质侧）。
4. 清除滤液侧（上部）的所有粘附物。

#### 5. **注意**

#### **操作不慎**

存在滤膜损坏的风险!

- ▶ 不得损坏滤膜上的滤网。
- ▶ **禁止**使用坚硬或尖锐物体（例如调色刀或螺丝刀）清洗滤膜。

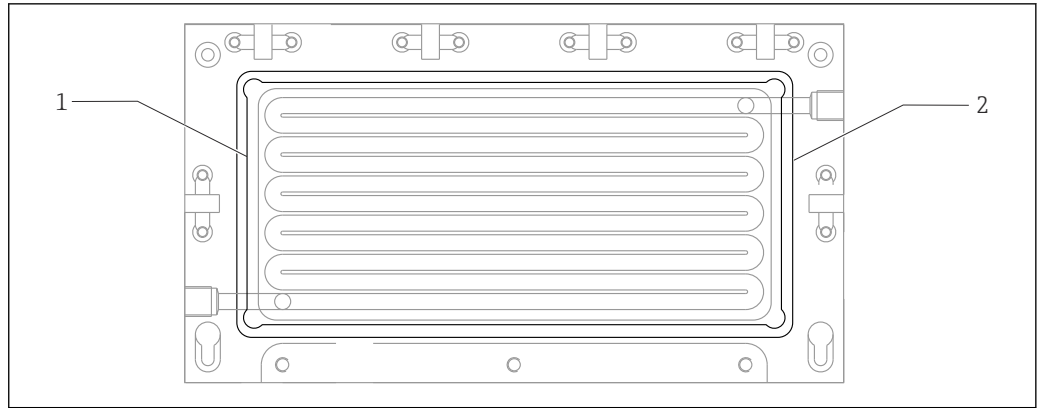
如需要，清洗或更换滤膜。

6. 重新将进样管道和滤液管道连接至集液器。

### 6.2 更换密封圈

打开过滤单元支架后，如果发现密封圈受损，必须立即更换：

1. 拆除过滤单元下部支架导向管中的受损密封圈(→ 14)。
2. **滤液腔室密封圈**：在导向管中安装滤液密封圈（图号 2，圆形密封条（薄），直径 4 mm），确保两端齐平安装。
3. **上部/下部支架密封圈**：在外导向管中安装上部/下部支架密封圈（图号 1，圆形密封条（厚），直径 5 mm）。
4. 重新组装过滤单元支架及滤膜，按照对角顺序拧紧星形旋钮。



A0031571

**6 密封圈**

- 1 上部/下部支架密封圈
- 2 滤液腔室密封圈

## 7 维修

### 7.1 概述

维修和改装概念提供以下内容：

- 产品采用模块化结构
- 备件被分组为套件，其中包括相关套件说明
- 仅使用制造商的原装备件
- 维修工作由制造商服务部门或经过培训的用户执行
- 仅允许制造商服务部门或在工厂中将认证设备改装成其他型号的认证设备
- 遵守适用标准、国家法规、防爆手册 (XA) 和证书要求

1. 按照套件说明进行修理。
2. 记录维修和改装工作，并在生命周期管理工具 (W@M) 中输入 (或已经输入)。

### 7.2 备件

目前有货的设备备件可通过网站订购：

[www.endress.com/device-viewer](http://www.endress.com/device-viewer)

- ▶ 订购备件时请注明设备序列号。

### 7.3 返厂

产品需维修或进行工厂标定、订购型号错误或发货错误时，必须返厂。Endress+Hauser 是 ISO 认证企业，依据相关法规规定的特定程序进行接液产品的处置。

为了能够快速、安全且专业地进行设备返厂：

- ▶ 参照网站 [www.endress.com/support/return-material](http://www.endress.com/support/return-material) 上提供的设备返厂步骤和条件说明。

### 7.4 废弃

- ▶ 严格遵守当地法规。



## 8 技术参数

### 8.1 过程条件

#### 8.1.1 介质温度

5...50 °C (41...122 °F)

#### 8.1.2 过程压力

0.2...1 bar (3...15 psi)

#### 8.1.3 流速

2.5...5.5 m/s (8...18 ft/s)

#### 8.1.4 进水口体积流量

0.8...1.8 m<sup>3</sup>/h (3.5...8 gal/min)

### 8.2 机械结构

#### 8.2.1 外形尺寸

→  11

#### 8.2.2 重量

约 3 kg (6.6 lbs)

#### 8.2.3 材质

外壳	POM
固定螺丝	不锈钢
密封圈	橡胶
滤膜	PTFE

#### 8.2.4 通道截面积

9 x 10 mm (0.35 x 0.39")

#### 8.2.5 滤膜孔径

0.45 µm

#### 8.2.6 接口

进水口和出水口：  
滤液出水口：

软管 ID 14 mm (0.55")的连接头  
软管 ID 4 mm (0.16")的连接头

# 索引

## A

安全	
操作 .....	5
产品 .....	7
工作场所安全 .....	5
安全图标 .....	4
安全指南 .....	5

## B

备件 .....	16
----------	----

## C

操作安全 .....	5
产品安全 .....	7
产品标识 .....	9

## D

到货验收 .....	9
------------	---

## F

返厂 .....	16
废弃 .....	16

## G

工作场所安全 .....	5
供货清单 .....	10

## J

技术人员 .....	5
------------	---

## M

铭牌 .....	9
----------	---

## R

人员要求 .....	5
------------	---

## W

维修 .....	16
----------	----

## X

先进技术 .....	7
信息图标 .....	4

## Y

用途	
指定 .....	5

## Z

指定用途 .....	5
------------	---





71573164

[www.addresses.endress.com](http://www.addresses.endress.com)

---