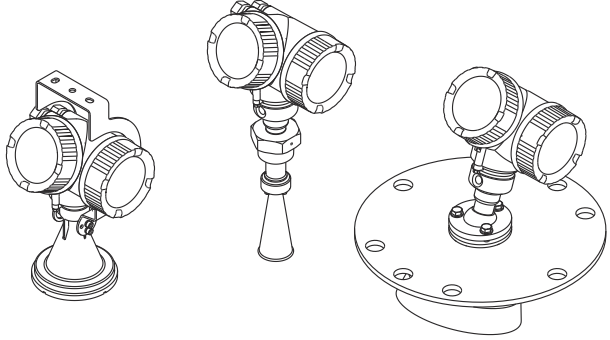


Kısa Çalıştırma Talimatları Micropilot FMR56, FMR57 PROFIBUS PA

Temassız radar



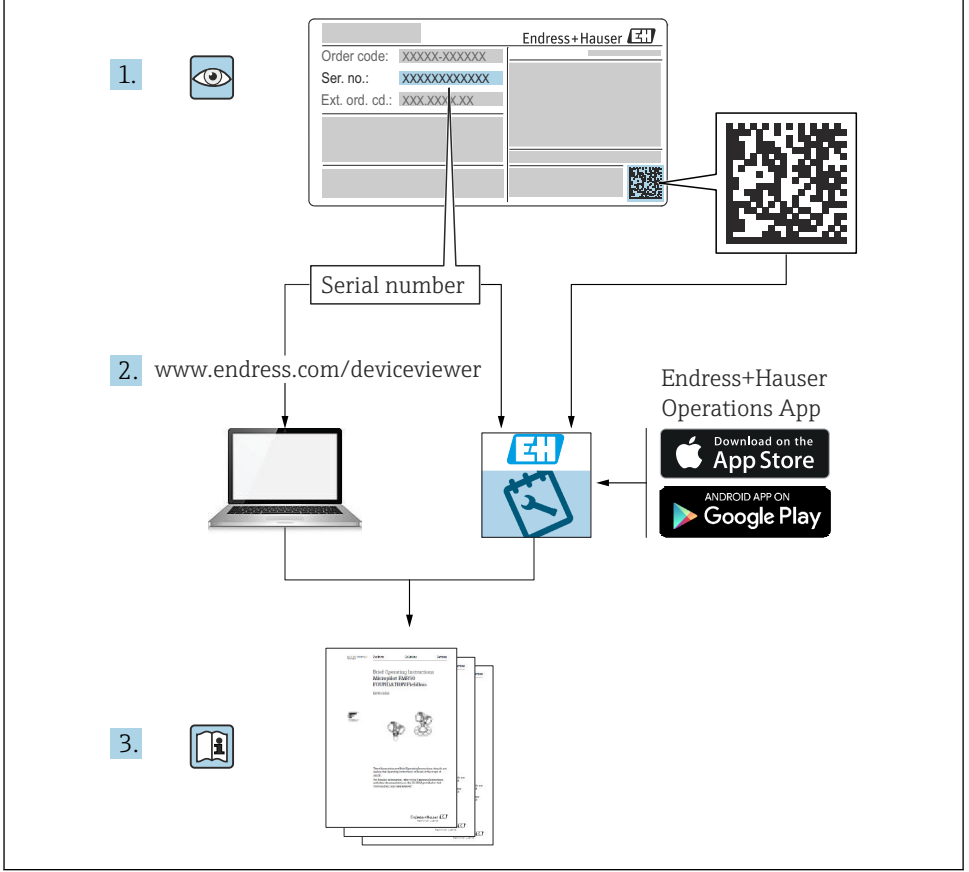
Bu talimatlar, Özet Kullanım Talimatları olup, cihazın Kullanım Talimatlarının yerini almaz.

Cihaz hakkında ayrıntılı bilgi, Kullanım Talimatlarında ve diğer dokümantasyon içinde yer almaktadır:

Tüm cihaz versiyonları için kaynak:

- İnternet: www.endress.com/deviceviewer
- Akıllı telefon/tablet: Endress+Hauser Operations App

1 İlgili dokümanlar



A0023555

2 Bu doküman hakkında

2.1 Kullanılan semboller

2.1.1 Güvenlik sembolleri

⚠ TEHLİKE

Bu sembol sizi tehlikeli bir durum konusunda uyarır. Bu durumun giderilememesi, ciddi veya ölümcül yaralanma ile sonuçlanacaktır.

⚠ UYARI

Bu sembol sizi tehlikeli bir durum konusunda uyarır. Bu durumun önlenememesi ciddi veya ölümcül yaralanmalar ile sonuçlanabilir.

⚠ DİKKAT

Bu sembol sizi tehlikeli bir durum konusunda uyarır. Bu durumun önlenememesi küçük veya orta ölçekli yaralanmalar ile sonuçlanabilir.

DUYURU

Bu sembol kişisel yaralanma ile sonuçlanmayan prosedürler veya diğer gerçekler ile ilgili bilgiler içerir.

2.1.2 Elektrik sembolleri**Koruyucu Toprak (PE)**

Topraklama terminaleri diğer tüm bağlantıların yapılmasından önce toprağa bağlanmalıdır. Topraklama terminaleri cihazın içine ve dışına yerleştirilmiştir.

- İç topraklama terminali; koruyucu toprak bağlantısı ana şebekeye bağlanır.
- Dış topraklama terminali; cihaz tesisin topraklama sistemine bağlanır.

2.1.3 Alet sembolleri**Alet sembolleri**

Düz tornavida



Alyan anahtarı



Açık uçlu anahtar

2.1.4 Çeşitli bilgi ve grafik tipleri için semboller**İzin verilen**

İzin verilen prosedürler, prosesler veya işlemler

**Yasak**

Yasak olan prosedürler, prosesler veya işlemler

**İpucu**

Ek bilgileri gösterir



Dokümantasyon referansı



Grafik referansı



Not veya bağımsız adım incelenmelidir

1., **2.**, **3.**

Adım serisi



Adım sonucu



Gözle kontrol

1, 2, 3, ...

Parça numaraları

A, B, C, ...

Görünümler

3 Temel güvenlik talimatları

3.1 Personel için gereksinimler

Personel görevlerini yapabilmek için aşağıdaki gereksinimleri karşılamalıdır:

- ▶ Eğitimli kalifiye uzmanlar, bu işlev ve görev için gereken niteliklere ve ehliyete sahip olmalıdır.
- ▶ Personel tesis sahibi/operatörü tarafından yetkilendirilmiş olmalıdır.
- ▶ Ulusal düzenlemeler konusunda bilgi sahibi olmalıdır.
- ▶ Çalışmaya başlamadan önce, personelin kılavuzdaki talimatları ve tamamlayıcı dokümantasyon yanı sıra sertifikaları (uygulamaya bağlı olarak) da okuyup anlaması gerekir.
- ▶ Personel talimatları takip etmeli ve genel politikalara uymalıdır.

3.2 Kullanım amacı

Uygulama ve madde

Bu Kullanım Talimatlarında belirtilen ölçüm cihazı ağırlıklı olarak dökme katılarda sürekli, bağlantısız seviye ölçümü için tasarlanmıştır. Bu cihaz, yakl. 26 GHz düzeyindeki çalıştırma frekansı, maksimum 23,3 mW düzeyindeki ışınımlı pals gücü ve ortalama 0,076 mW seviyesindeki güç çıkışı sayesinde kapalı metal tankların dışında da sınırlama olmaksızın kullanılabilir (ör. kapların, açık kanalların veya yığınların üzerine). Çalıştırma, insanlar ve hayvanlar için tamamen zararsızdır.

Eğer "Teknik veriler" içerisinde listelenen limit değerleri ve talimatlar ve ek dokümantasyon içerisinde listelenen koşullara uyulursa, ölçüm cihazı sadece aşağıdaki ölçümler için kullanılabilir:

- ▶ Ölçülen proses değişkenleri: Seviye, mesafe, sinyal gücü
- ▶ Hesaplanan proses değişkenleri: Herhangi bir şekildeki tanklarda hacim veya kütle; ölçüm savakları veya kanallarından akış oranı (Linearizasyon fonksiyonu yardımıyla seviyeye göre hesaplanır)

Çalışma sırasında ölçüm cihazının uygun koşullarda kalması için:

- ▶ Ölçüm cihazını sadece proses temas eden malzemelerin yeterince dirençli olduğu ortamlar için kullanın.
- ▶ "Teknik veriler" içerisindeki limit değerlere dikkat edin.

Hatalı kullanım

Cihazın hatalı veya kullanım amacı dışında başka bir şey için kullanılması durumunda üretici hasarlardan sorumlu tutulamaz.

Sınır durumlarının netleştirilmesi:

- ▶ Temizlik için kullanılan özel sıvılar ve maddeler ile ilgili olarak Endress+Hauser, sıvıyla ıslatılmış malzemelerin korozyon direncinin belirlenmesinde destek sağlamaktan memnuniyet duyar, ancak hiçbir şekilde garanti vermez veya sorumluluk kabul etmez.

Diğer riskler

Prosesten ısı transferi ile birlikte elektronik sistemdeki güç kaybı nedeniyle elektronik muhafazasının ve içerisindeki düzeneklerin (örn. ekran modülü, ana elektronik modülü ve I/O elektronik modülü) sıcaklığı 80 °C (176 °F) değerine ulaşabilir. Çalışma sırasında sensörün sıcaklığı madde sıcaklığına yaklaşabilir.

Yüzeylerle temas nedeniyle yanık tehlikesi bulunur!

- ▶ Yüksek akışkan sıcaklıkları olması halinde teması önleyerek yanık tehlikesine karşı koruma sağlayın.

3.3 İş yeri güvenliği

Cihaz üzerinde ve cihaz ile çalışırken:

- ▶ Ulusal düzenlemelere uygun şekilde gereken kişisel koruyucu ekipmanı giyin.

3.4 Çalışma güvenliği

Yaralanma tehlikesi!

- ▶ Cihazı sadece hatasız ve arızasız teknik durumdayken çalıştırın.
- ▶ Operatör, cihazın sorunsuz çalıştırılmasının sağlanmasından sorumludur.

Tehlikeli alan

Cihaz tehlikeli alanlarda kullanıldığında kişilerin veya tesisin zarar görme ihtimalini ortadan kaldırmak için (örn. patlama koruması):

- ▶ İsim plakasını kontrol ederek sipariş edilen cihazın tehlikeli bölgede kullanılıp kullanılmayacağına bakın.
- ▶ Bu talimatlarla birlikte verilen ek dokümantasyondaki teknik özelliklere uygun hareket edilmelidir.

3.5 Ürün güvenliği

Bu ölçüm cihazı, en son güvenlik gereksinimlerini karşılayacak biçimde üzere İyi Mühendislik Uygulaması kurallarına uygun olarak tasarlanmış, test edilmiş ve fabrikadan çalışması güvenli bir durumda çıkarılmıştır. Cihaz, genel güvenlik standartlarını ve yasal gereksinimleri karşılar.

DUYURU

Nemli çevre koşullarında cihazın açılmasıyla koruma derecesi kaybı

- ▶ Cihaz nemli çevre koşullarında açıldıysa, isim plakasında gösterilen koruma derecesi artık geçerli değildir. Bu aynı zamanda cihazın güvenli çalışmasına da zarar verir.

3.5.1 CE işareti

Ölçüm sistemi geçerli AB direktiflerinin yasal gereksinimlerini karşılar. Bu gereksinimler, uygulanan standartlarla birlikte ilgili AB Uygunluk Beyanında listelenmiştir.

Üretici, cihaza CE işaretini yapııştırarak başarıyla test edilmiş olduğunu onaylar.

3.5.2 EAC uygunluğu

Ölçüm sistemi geçerli EAC kılavuzlarının yasal gereksinimlerini karşılar. Bu gereksinimler, uygulanan standartlarla birlikte ilgili EAC Uygunluk Beyanında listelenmiştir.

Üretici, cihaza EAC işaretini yapııştırarak başarıyla test edilmiş olduğunu onaylar.

4 Teslimatın kabul edilmesi ve ürünün tanımlanması

4.1 Teslimatın kabul edilmesi

Teslimatın kabul edilmesi sırasında aşağıdakiler kontrol edilmelidir:

- Teslimat makbuzu ve ürün etiketi üzerindeki sipariş kodları aynı mı?
 - Ürünler hasarsız mı?
 - İsim plakası üzerindeki veriler irsaliyedeki sipariş spesifikasyonları ile eşleşiyor mu?
 - Çalıştırma aracını içeren DVD mevcut mu?
- Gerekliyse (bkz. isim plakası): Güvenlik talimatları (XA) verilmiş mi?



Bu koşullardan herhangi biri karşılanmıyorsa lütfen Endress+Hauser satış ofisinizle irtibat kurun.

4.2 Saklama ve taşıma

4.2.1 Saklama koşulları

- İzin verilen saklama sıcaklığı: -40 ... +80 °C (-40 ... +176 °F)
- Orijinal ambalajını kullanın.

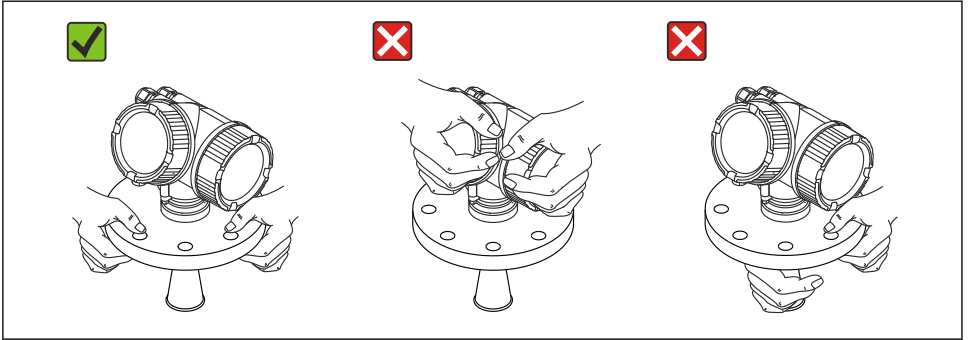
4.2.2 Ürünün ölçüm noktasına taşınması

DUYURU

Muhafaza veya anten konisi hasar görebilir ya da kırılabilir.

Yaralanma tehlikesi!

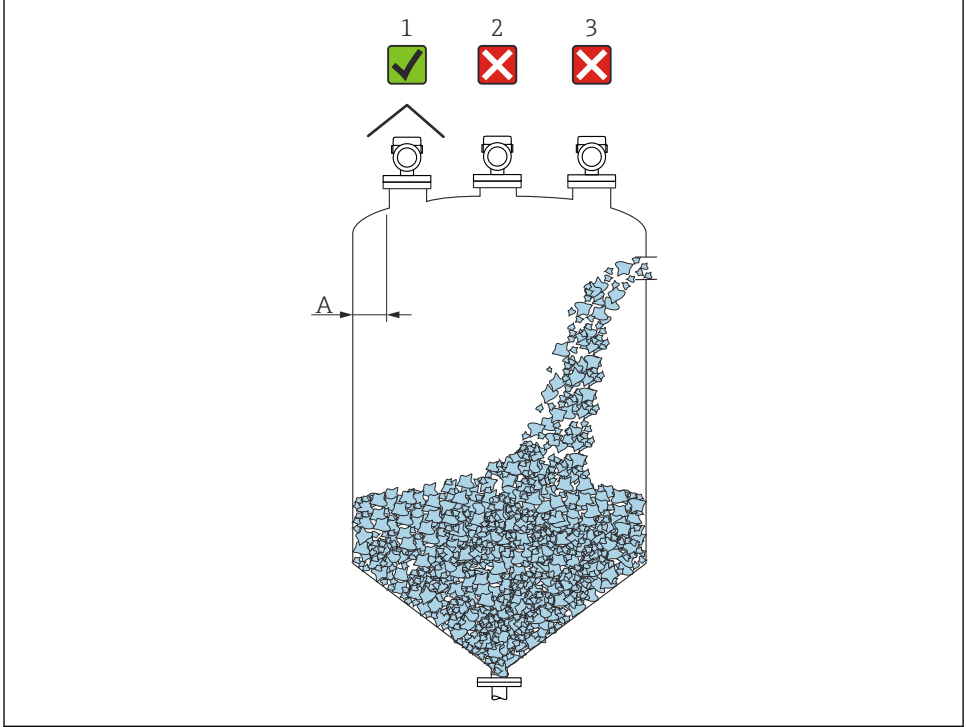
- ▶ Ölçüm cihazı ölçüm noktasına orijinal ambalajında veya proses bağlantısı yoluyla taşınmalıdır.
- ▶ Proses bağlantısında her zaman kaldırma ekipmanı (sapanlar, gözler vb.) sağlanmalı ve cihaz hiçbir zaman elektronik muhafaza veya anten konisinden taşınmamalıdır. Cihazın devrilmemesi veya istemsizce kaymaması için cihaza yönelik ağırlık merkezine dikkat edilmelidir.
- ▶ 18kg (39,6 lbs) üzeri cihazlar için güvenlik talimatlarındaki nakil koşullarına uyulmalıdır (IEC61010).



A0016875

5 Montaj

5.1 Montaj konumu



A0016883

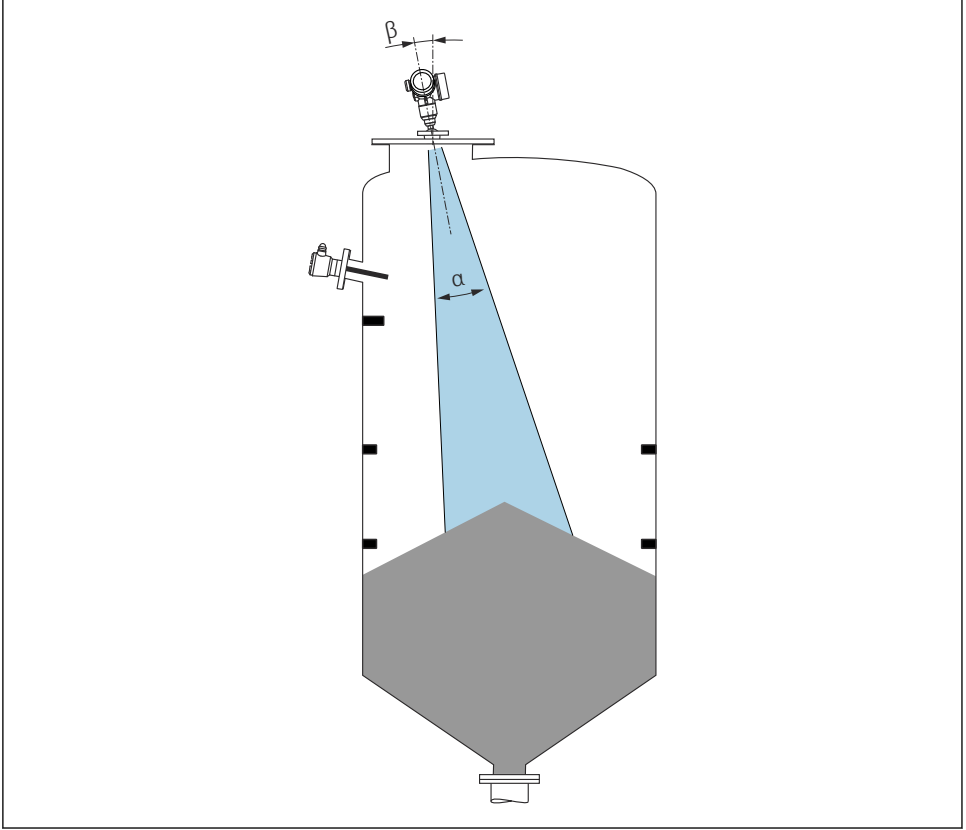
A Duvar ile nozülün dış kenarı arasında tavsiye edilen mesafe: tank çapının yaklaşık 1/6'sı. Ancak, cihaz hiçbir durumda tank duvarına 20 cm (7,87 in) mesafeden daha yakın olmamalıdır. Eğer tank duvarı düz değilse, (oluklu demir, kaynak yerleri, bağlantılar vb.) duvarla mümkün olan en uzak mesafenin korunması tavsiye edilir. Gerekirse, tank duvarından gelen parazit yansımalarından kaçınmak için bir hizalama ünitesi kullanılmalıdır .

- 1 Ortam koruma kapağı kullanımı; doğrudan güneş ışığından veya yağmurdan koruma
- 2 Merkeze kurulum, parazit sinyal kaybına neden olabilir
- 3 Doldurma noktasının monte etmeyin

i Yüksek toz emisyonlarına sahip uygulamalarda, entegre hava tahliye bağlantısı antenin tıkanmasını önleyebilir.

5.2 Yönlendirme

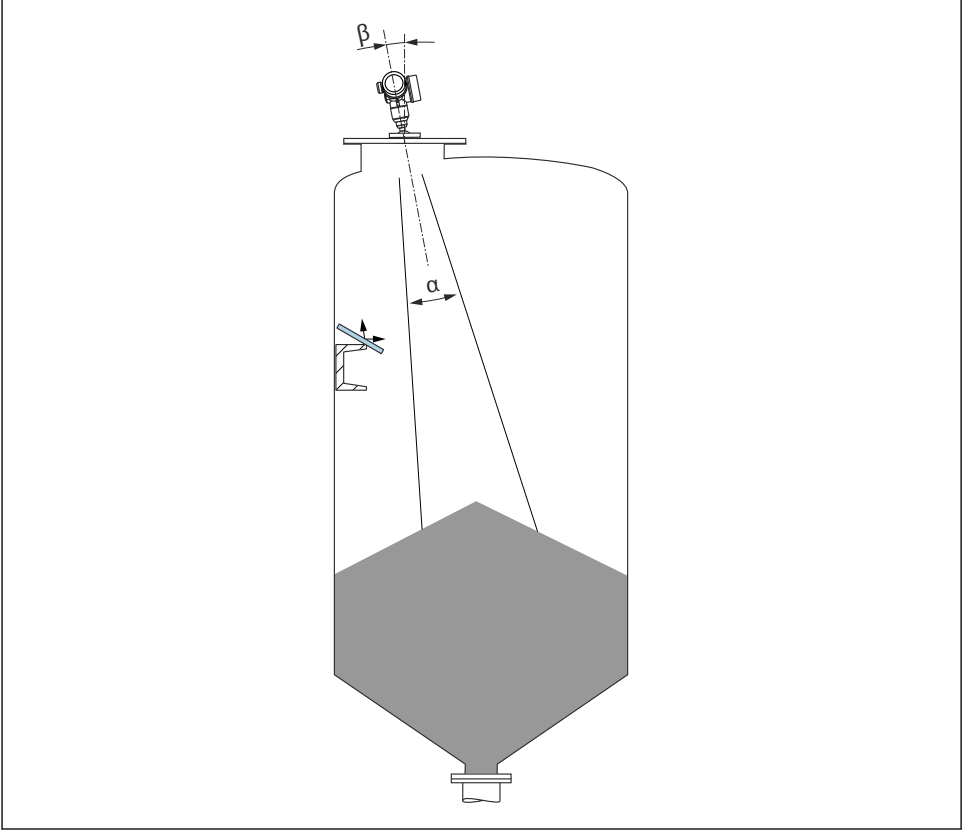
5.3 Tankın dahili bağlantıları



A0018946

Dahili bağlantıların (sınır siviçleri, sıcaklık sensörleri, destekler vb.) sinyal ışınına konumlandırılmasından kaçınılmalıdır. Işın açısını dikkate alın.

5.4 Parazit sinyallerinden kaçınma

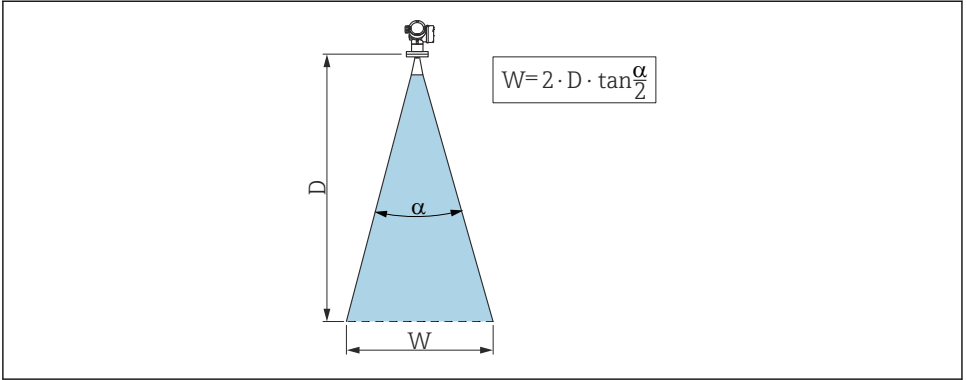


A0016889

Radar sinyallerinin saçılması için bir açığa takılan metal orifis plakalar parazit sinyallerinin önlenmesine yardımcı olur.

5.5 Işın açısı

Işın açısı, radar dalgalarının enerji yoğunluğuna ilişkin maksimum enerji yoğunluğuna yönelik değer yarısına ulaştığı α açısı olarak tanımlanır (3dB genişlik). Mikrodalgalar sinyal hüzmesi dışında da yayılır ve parazit yapan kurulumlardan yansıtılır.



A0016891

1 Huzme açısı α , D mesafesi ve huzme çapı W arasındaki ilişki

i Huzme genişliği çapı W , huzme açısı α ve D mesafesine göre değişir.

FMR56		
Anten ölçüsü	80 mm (3 in)	100 mm (4 in)
Huzme açısı α	10°	8°
Mesafe (D)	Huzme çapı (W)	
3 m (9,8 ft)	0,53 m (1,7 ft)	0,42 m (1,4 ft)
6 m (20 ft)	1,05 m (3,4 ft)	0,84 m (2,8 ft)
9 m (30 ft)	1,58 m (5,2 ft)	1,26 m (4,1 ft)
12 m (39 ft)	2,1 m (6,9 ft)	1,68 m (5,5 ft)
15 m (49 ft)	2,63 m (8,6 ft)	2,10 m (6,9 ft)
20 m (66 ft)	3,50 m (11 ft)	2,80 m (9,2 ft)
25 m (82 ft)	4,37 m (14 ft)	3,50 m (11 ft)
30 m (98 ft)	5,25 m (17 ft)	4,20 m (14 ft)

FMR57 Koni anten		
Anten ölçüsü	80 mm (3 in)	100 mm (4 in)
Huzme açısı α	10°	8°
Mesafe (D)	Huzme çapı W	
5 m (16 ft)	0,87 m (2,9 ft)	0,7 m (2,3 ft)
10 m (33 ft)	1,75 m (5,7 ft)	1,4 m (4,6 ft)
15 m (49 ft)	2,62 m (8,6 ft)	2,1 m (6,9 ft)
20 m (66 ft)	3,50 m (11 ft)	2,80 m (9,2 ft)
30 m (98 ft)	5,25 m (17 ft)	4,20 m (14 ft)
40 m (131 ft)	7,00 m (23 ft)	5,59 m (18 ft)
50 m (164 ft)	8,75 m (29 ft)	6,99 m (23 ft)

FMR57 Parabolik anten		
Anten ölçüsü	200 mm (8 in)	250 mm (10 in)
Huzme açısı α	4°	3,5°
Mesafe (D)	Huzme çapı W	
5 m (16 ft)	0,35 m (1,1 ft)	0,30 m (1 ft)
10 m (33 ft)	0,70 m (2,3 ft)	0,61 m (2 ft)
15 m (49 ft)	1,05 m (3,4 ft)	0,92 m (3 ft)
20 m (66 ft)	1,40 m (4,6 ft)	1,22 m (4 ft)
30 m (98 ft)	2,10 m (6,9 ft)	1,83 m (6 ft)
40 m (131 ft)	2,79 m (9,2 ft)	2,44 m (8 ft)
50 m (164 ft)	3,50 m (11 ft)	3,06 m (10 ft)
60 m (197 ft)	4,19 m (14 ft)	3,70 m (12 ft)
70 m (230 ft)	4,90 m (16 ft)	4,28 m (14 ft)

5.6 Tank içinde serbest alan kurulumu

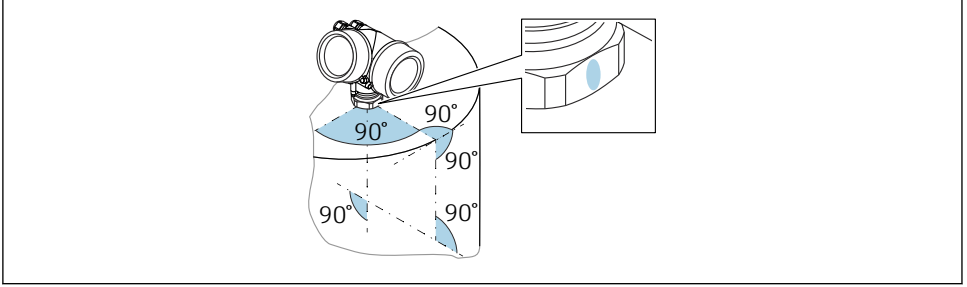
5.6.1 Düz geçme flanşa sahip koni anten (FMR56)

Hızalama



Düz geçme flanşa sahip bir Micropilot, patlama riski bulunan ortamda kullanılıyorsa ilgili güvenlik talimatlarındaki hükümlere (XA) uymanız gerekir.

- Anteni ürün yüzeyine yatay olarak hizalayın.
Opsiyonel olarak, hizalama için ayarlanabilir bir flanş contası (aksesuar) kullanılabilir
- Hizalamaya yardımcı olması için rakor üzerinde bir işaret bulunur. Bu işaret olabildiğince iyi bir şekilde tank duvarına doğru hizalanmalıdır.

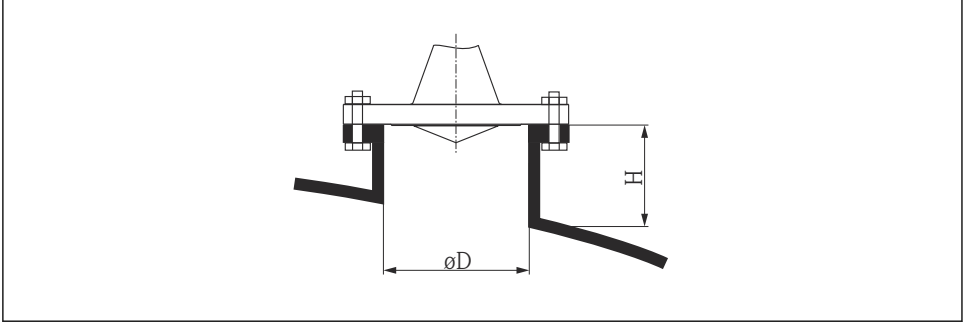


A0019434



Cihazın versiyonuna bağlı olarak işaret bir daire veya iki paralel çizgi şeklinde olabilir.

Nozüllere ilişkin bilgiler

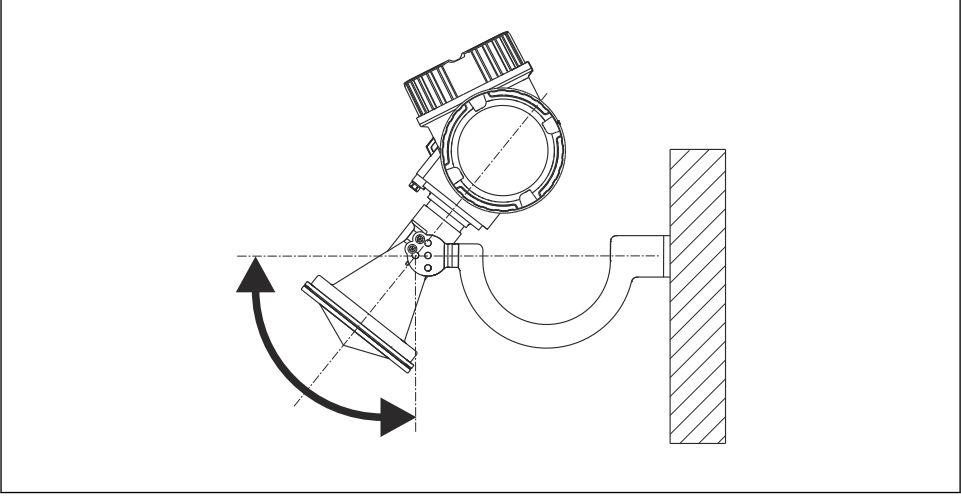


A0016868

2 Düz geçme flanşa sahip koni antende nozül yüksekliği ve çapı

$\varnothing D$	Maksimum nozül yüksekliği H_{maks}
80 mm (3 in)	300 mm (11,8 in)
100 mm (4 in)	400 mm (15,8 in)
150 mm (6 in)	500 mm (19,7 in)

5.6.2 Montaj braketli koni anten (FMR56)



A0016865

3 Montaj braketli koni anten kurulumu

Montaj braketini kullanarak anteni ürün yüzeyine dik olacak şekilde konumlandırın.

DUYURU

Montaj braketini ile transmitter muhafazası arasında iletken bir bağlantı yoktur.

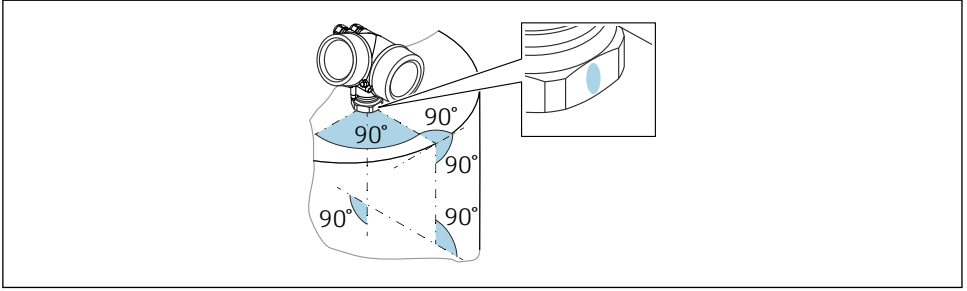
Elektrostatik boşalma riski.

- Montaj braketini lokal potansiyel eşitleme sistemine entegre edin.

5.6.3 Koni anten (FMR57)

Hizalama

- İdeal olarak, koni anten dikey olarak takılmalıdır. Parazit sinyallerinden kaçınmak veya tank içinde optimum hizalamayı yapmak için opsiyonel hizalama cihazı bulunan Micropilot tüm yönlerde 15° eğilebilir.
- Hizalamaya yardımcı olması için rakor üzerinde bir işaret bulunur. Bu işaret olabildiğince iyi bir şekilde tank duvarına doğru hizalanmalıdır.

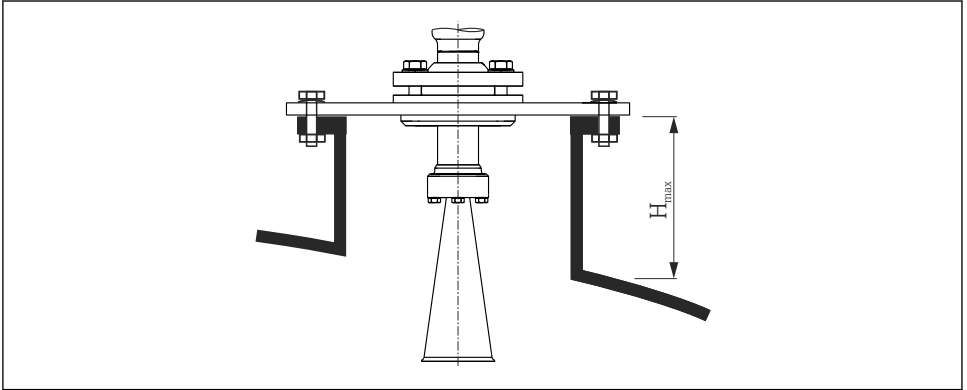


A0019434

i Cihazın versiyonuna bağlı olarak işaret bir daire veya iki paralel çizgi şeklinde olabilir.

Nozüllere ilişkin bilgiler

Koni antenin nozülünden çıkması gerekir. Mekanik nedenlerden dolayı bu mümkün olmazsa daha yüksek nozül yükseklikleri kabul edilebilir.



A0016825

4 Koni anten için nozül yüksekliği (FMR57)

Anten	Maksimum nozül yüksekliği H_{maks} (anten uzatması bulunmayan antenler için geçerlidir)
Koni 80mm/3"	260 mm (10,2 in)
Koni 100mm/4"	480 mm (18,9 in)

i Tabloda gösterilenden daha yüksek nozüllerle uygulamalar için lütfen üreticinin destek servisi ile irtibat kurun.

Dişli bağlantılara ilişkin bilgiler

i Dişli bağlantıya sahip cihazlarda anten boyutuna bağlı olarak, koniyi yerinden çıkarmak ve cihaza vidaladıktan sonra yeniden yerine yerleştirmek gerekebilir.

- Sadece altıgen somunla sıkın.
- Alet: Açık uçlu anahtar 60 mm
- İzin verilen maksimum tork: 60 Nm (44 lbf ft)

5.6.4 Parabolik anten (FMR57)

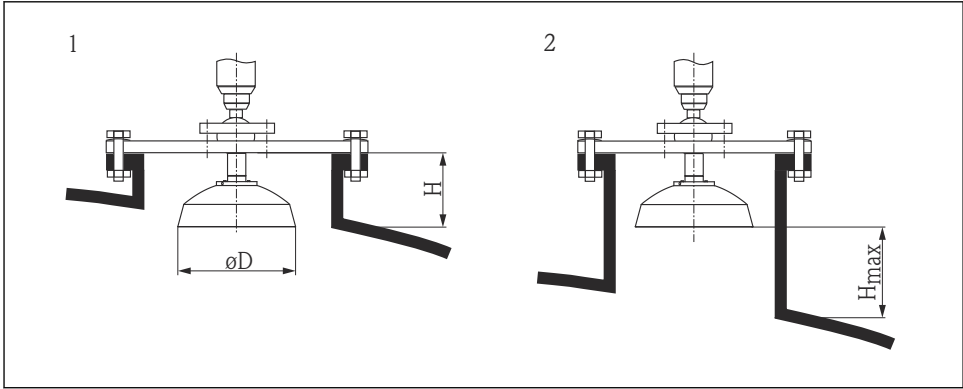
Hızalama

İdeal olarak, parabolik anten dikey olarak takılmalıdır. Parazit sinyallerinden kaçınmak veya tank içinde optimum hizalamayı yapmak için opsiyonel hizalama ünitesi bulunan Micropilot tüm yönlerde 15° eğilebilir.

Nozüllere ilişkin bilgiler

- Durum 1: İdeal olarak, parabolik antenin nozülden tümüyle çıkması gerekir (1). Özellikle de, hizalama cihazını kullanırken parabolik reflektörün nozülden/tavandan çıkması ve böylece hizalamaya engel olmaması önemlidir.
- Durum 2: Yüksek nozül bulunan uygulamalarda parabolik anteni tümüyle nozüle monte etmek gerekebilir (2).

Nozülün parabolik anten yüzeyine göre maksimum yüksekliği (H_{maks}) 500 mm (19,7 in) değerini aşmamalıdır. Kenarların nozül ile kesişmesi önlenmelidir.



A0016827

i 5 Parabolik antenli Micropilot FMR57 üzerinde nozül montajı

- 1 Anten tümüyle nozülden çıkar
- 2 Anten tümüyle nozül içindedir

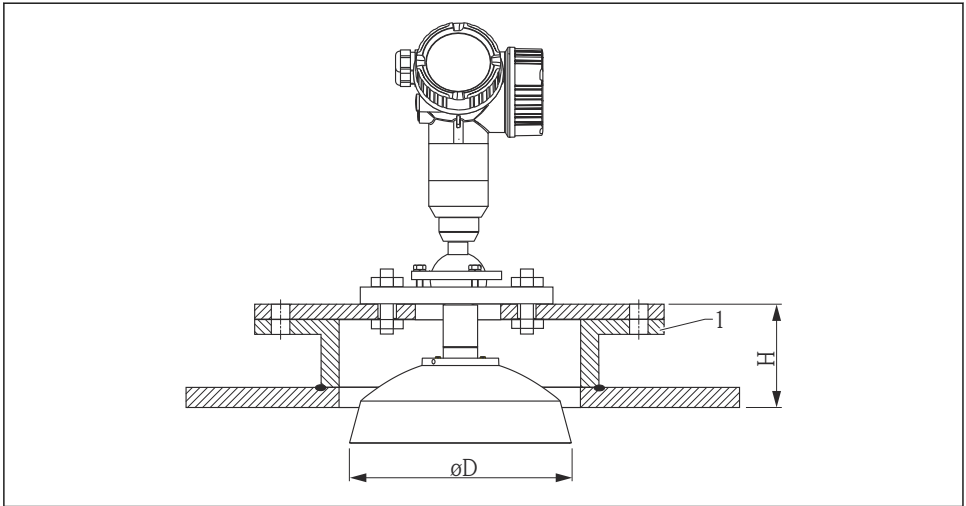
Anten	Anten çapı D	Durum 1 için nozül yüksekliği H	Durum 2 için maksimum nozül yüksekliği H_{maks}
Parabolik anten 200mm/8"	173 mm (6,81 in)	< 50 mm (1,97 in)	500 mm (19,7 in)
Parabolik anten 250mm/10"	236 mm (9,29 in)	< 50 mm (1,97 in)	500 mm (19,7 in)

Küçük flanşla kurulum için örnekler

Flanş, parabolik reflektörden daha küçükse cihaz aşağıdaki yöntemlerden biriyle monte edilebilir:

- Standart kurulum, bu durumda parabolik reflektörün sökülmesi gereklidir
- Menteşeli flanş ile kurulum

Standart kurulum



A0018874

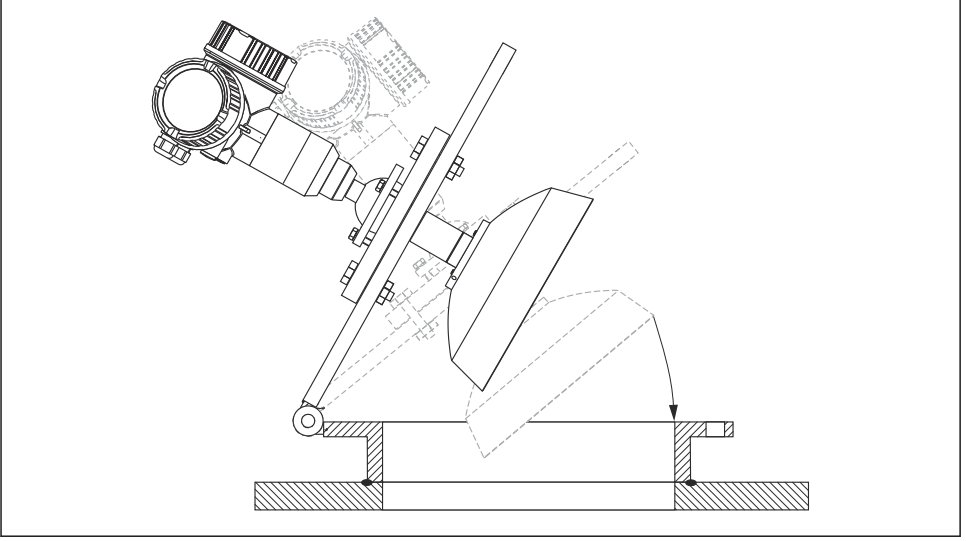
1 Nozül

Anten boyutu	ØD	H (Anten uzatması olmadan)
200 mm (8 in)	173 mm (6,81 in)	< 50 mm (1,96 in)
250 mm (10 in)	236 mm (9,29 in)	< 50 mm (1,96 in)

Menteşeli flanş ile kurulum



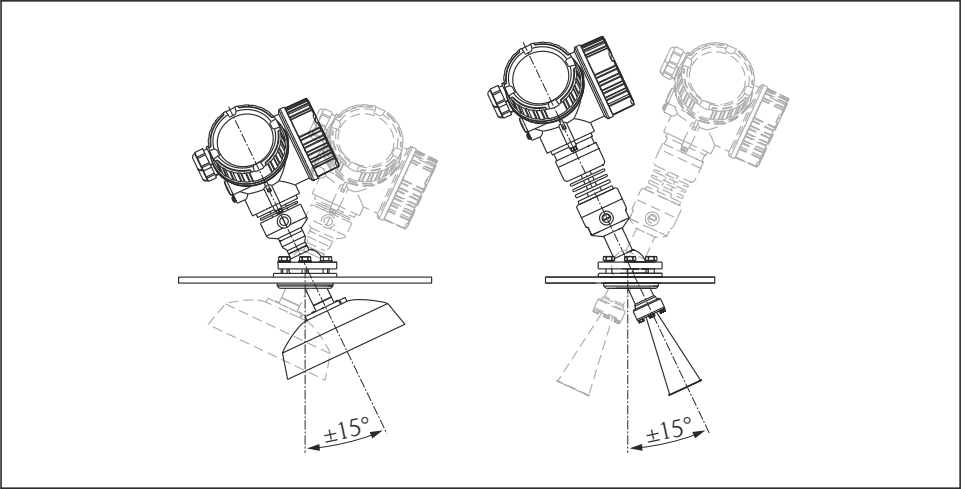
Menteşeli flanşların kullanılması durumunda anten uzunluğunun da hesaba katılması gerekir.



A0018878

5.6.5 FMR57 için hizalama ünitesi

Hizalama ünitesi kullanılarak anten eksenini için her yöne 15°'ye kadar eğim açısı ayarlanabilir. Hizalama ünitesi radar ışınının dökme katıya optimum şekilde hizalanması için kullanılır.



A0016931

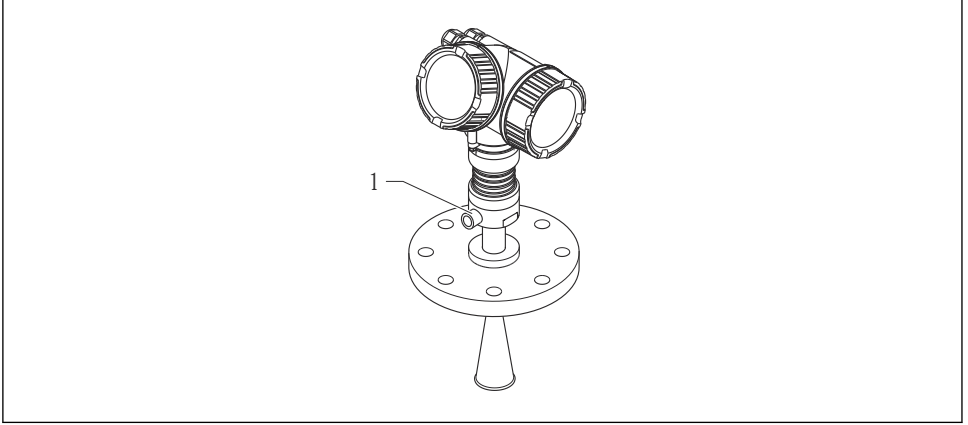
6 Hizalama ünitesi ile Micropilot FMR57

Anten eksenini hizalama

1. Vidalar gevşetilmelidir
2. Anten eksenini hizalayın (her yöne maks. $\pm 15^\circ$ 'ye kadar ayarlanabilir)
3. Vidalar 15 Nm (11 lbf ft) ile sıkılmalıdır

5.6.6 FMR57 için entegre hava tahliye bağlantısı

Yüksek toz emisyonlarına sahip uygulamalarda, entegre hava tahliye bağlantısı antenin tıkanmasını önleyebilir. Pals çalıştırması tavsiye edilir.



A0016932

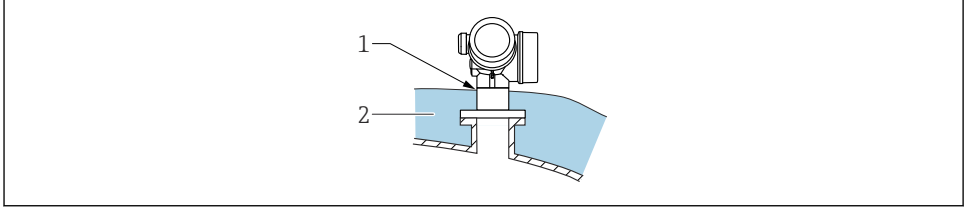
7 Micropilot FMR57 ve hava tahliye bağlantısı

1 Hava tahliye bağlantısı NPT $\frac{1}{4}$ veya G $\frac{1}{4}$

Hava tahliyesi basınç aralığı

- **Pals çalıştırması:**
Maks. 6 bar (87 psi)
 - **Sürekli çalışma:**
200 ... 500 mbar (3 ... 7,25 psi)
- i**
- Her zaman kuru hava tahliyesi kullanılmalıdır
 - Genel olarak, aşırı üfleme mekanik hasara (aşınma) neden olabileceğinden, sadece gereken ölçüde tahliye yapılmalıdır

5.7 Isı yalıtımlı konteyner

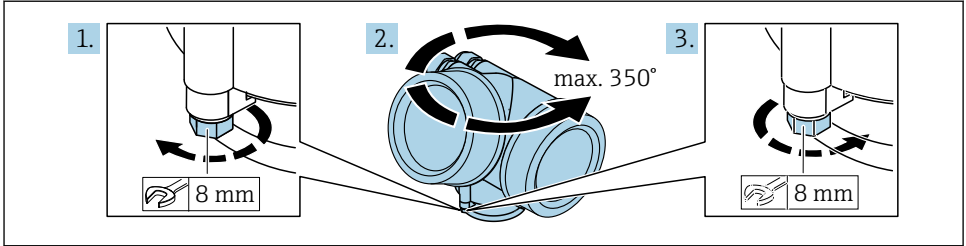


A0032207

Proses sıcaklıkları yüksekse, elektronik parçaların termal radyasyon veya konveksiyonla ısınmasını önlemek için cihazı normal konteyner yalıtım sistemine (2) dahil edin. Yalıtım, cihazın boyun bölgesini aşmamalıdır (1).

5.8 Transmitter muhafazasının döndürülmesi

Bağlantı bölümüne veya görüntü modülüne daha kolay ulaşım sağlamak üzere transmitter muhafazası döndürülebilir:

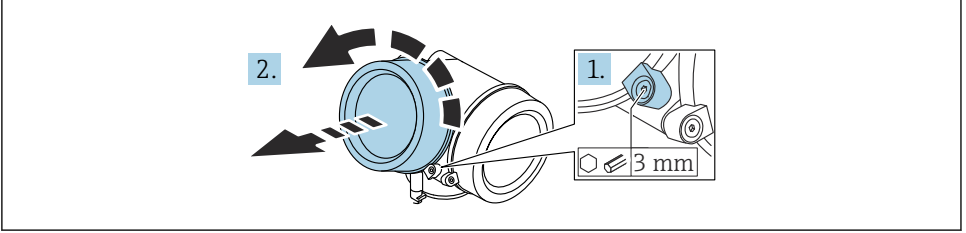


A0032242

1. Emniyet vidasını açık ağızlı bir anahtarla sökün.
2. Muhafazayı istenen yöne döndürün.
3. Emniyet vidasını sıkın (plastik muhafaza için 1,5 Nm; alüminyum veya paslanmaz çelik muhafaza için 2,5 Nm).

5.9 Ekranın döndürülmesi

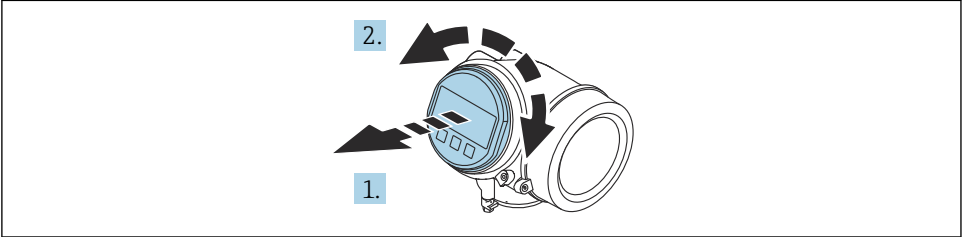
5.9.1 Kapağın açılması



A0021430

1. Bir Alyan anahtarı (3 mm) kullanarak elektronik bölme kapağının sabitleme kelepçesinin vidasını gevşetin ve kelepçeyi 90 ° saat yönünün tersine çevirin.
2. Elektronik bölmesinin kapağını sökün ve kapak contasını kontrol edin; gerekirse değiştirin.

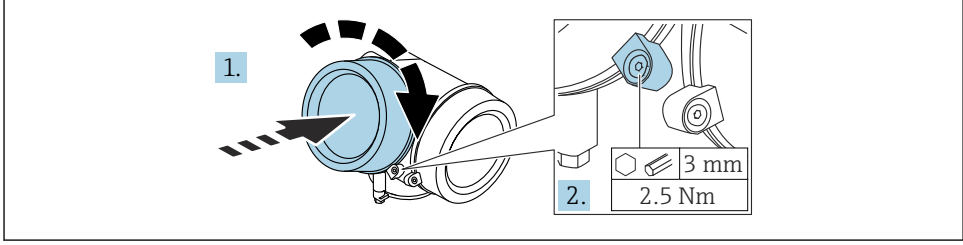
5.9.2 Görüntü modülünün döndürülmesi



A0036401

1. Görüntü modülünü küçük bir döndürme hareketiyle çıkarın.
2. Ekran modülünü istediğiniz konuma çevirin: Her yönde maks. $8 \times 45^\circ$.
3. Sarılı kabloyu muhafaza ile ana elektronik modülü arasındaki boşluktan ilerletin ve görüntü modülünü elektronik bölümü yönünde kavrama oluncaya kadar içeri doğru itin.

5.9.3 Elektronik bölmesinin kapağının kapatılması



A0021451

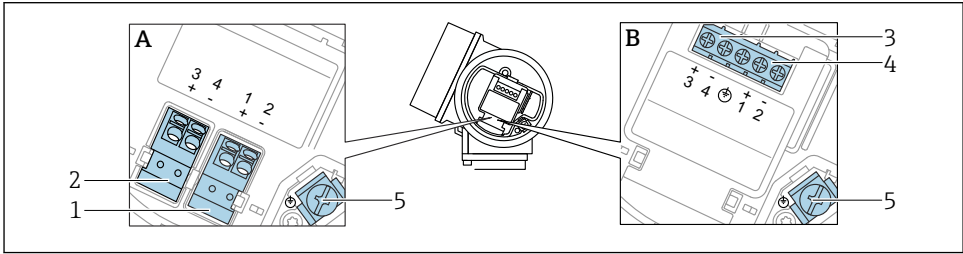
1. Elektronik bölmesinin kapağını basturarak vidalayın.
2. Sabitleme kelepçesini 90 ° saat yönünde çevirin ve bir Alyan anahtarı (3 mm) kullanarak elektronik bölmesinin kapağındaki sabitleme kelepçesinin vidasını 2,5 Nm ile sıkın.

6 Elektrik bağlantısı

6.1 Bağlantı gereksinimleri

6.1.1 Terminal ataması

Terminal atama PROFIBUS PA / FOUNDATION Endüstriyel Haberleşme Sistemi

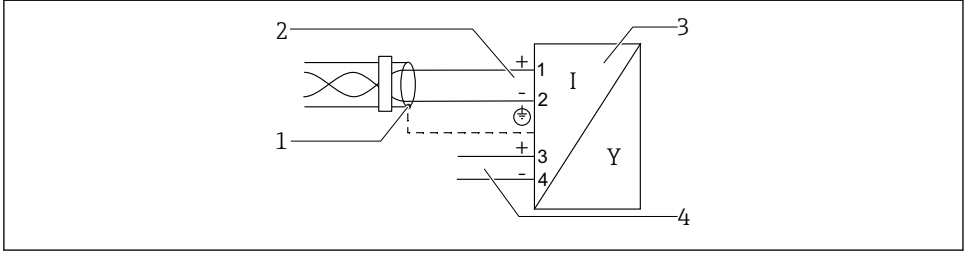


A0036500

8 Terminal atama PROFIBUS PA / FOUNDATION Endüstriyel Haberleşme Sistemi

- A Entegre aşırı voltaj koruması olmadan
- B Entegre aşırı voltaj korumasıyla
- 1 Bağlantı, PROFIBUS PA / FOUNDATION Endüstriyel Haberleşme Sistemi: terminal 1 ve 2, entegre aşırı voltaj koruması olmadan
- 2 Bağlantı, siviç çıkışı (açık kolektör): terminal 3 ve 4, entegre aşırı voltaj koruması olmadan
- 3 Bağlantı, siviç çıkışı (açık kolektör): terminal 3 ve 4, entegre aşırı voltaj koruması ile
- 4 Bağlantı, PROFIBUS PA / FOUNDATION Endüstriyel Haberleşme Sistemi: terminal 1 ve 2, entegre aşırı voltaj koruması ile
- 5 Kablo kılıfı için terminal

Blok şema PROFIBUS PA / FOUNDATION Endüstriyel Haberleşme Sistemi



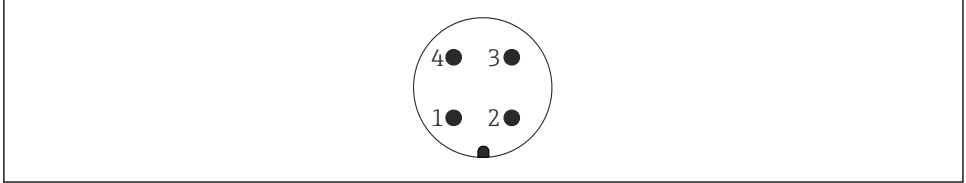
A0036530

9 Blok şema PROFIBUS PA / FOUNDATION Endüstriyel Haberleşme Sistemi

- 1 Kablo ekranı; kablo özelliğine dikkat edilmelidir
- 2 Bağlantı PROFIBUS PA / FOUNDATION Endüstriyel Haberleşme Sistemi
- 3 Ölçüm cihazı
- 4 Siviç çıkışı (açık kolektör)

6.1.2 Cihaz soketi

i Soketli cihaz versiyonlarında, sinyal kablosunu bağlamak için muhafazanın açılmasına gerek yoktur.



A0011175

10 M12 soketinin pim ataması

- 1 Sinyal +
- 2 Atama yok
- 3 Sinyal -
- 4 Topraklama

6.1.3 Besleme voltajı

PROFIBUS PA, FOUNDATION Endüstriyel haberleşme sistemi

"Güç beslemesi; çıkış" ¹⁾	"Onay" ²⁾	Terminal voltajı
E: 2 telli; FOUNDATION Endüstriyel haberleşme sistemi, siviç çıkışı G: 2 telli; PROFIBUS PA, siviç çıkışı	<ul style="list-style-type: none"> ■ Ex olmadan ■ Ex nA ■ Ex nA(ia) ■ Ex ic ■ Ex ic(ia) ■ Ex d(ia) / XP ■ Ex ta / DIP ■ CSA GP 	9 ... 32 V ³⁾
	<ul style="list-style-type: none"> ■ Ex ia / IS ■ Ex ia + Ex d(ia) / IS + XP 	9 ... 30 V ³⁾

1) Ürün yapısında Özellik 020

2) Ürün yapısında Özellik 010

3) 35 V değerine kadar olan giriş voltajları cihaza zarar vermez.

Kutba bağımlı	Hayır
IEC 60079-27 standardına göre FISCO/FNICO uyumlu	Evet

6.2 Cihazın bağlanması



UYARI

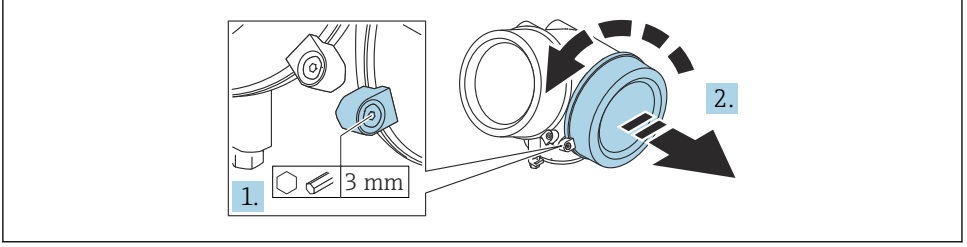
Patlama Tehlikesi!

- ▶ Geçerli ulusal standartlara dikkat edilmelidir.
- ▶ Güvenlik Talimatlarındaki (XA) özelliklere uyulmalıdır.
- ▶ Sadece belirtilen kablo rakorları kullanılmalıdır.
- ▶ Güç beslemesinin isim plakasındaki belirtilen bilgiyle aynı olduğundan emin olun.
- ▶ Cihazı bağlamadan önce güç beslemesini kapatın.
- ▶ Güç beslemesini uygulamadan önce potansiyel eşleme hattını dış topraklama terminaline bağlayın.

Gereken araçlar/aksesuarlar:

- Kapak kilidi olan cihazlar için: Alyan anahtarı AF3
- Kablo soyucu
- Bükümlü telli kabloları kullanırken: Bağlanacak her kablo için bir yüksük.

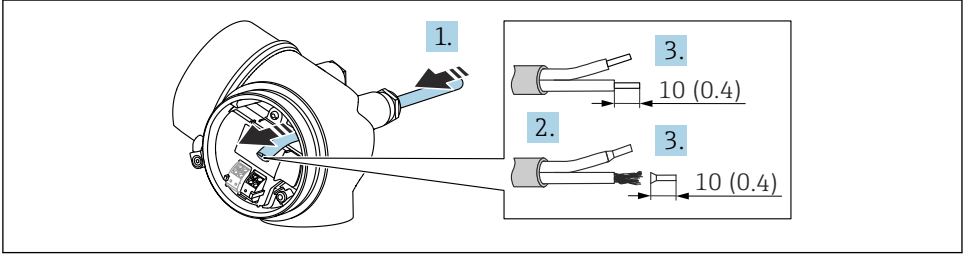
6.2.1 Kapağın açılması



A0021490

1. Bir Alyan anahtar (3 mm) kullanarak bağlantı bölgesi kapağının sabitleme kelepçesinin vidasını gevşetin ve kelepçeyi 90° saat yönünün tersine çevirin.
2. Bağlantı bölgesinin kapağını sökün ve kapak contasını kontrol edin; gerekirse değiştirin.

6.2.2 Bağlantının yapılması

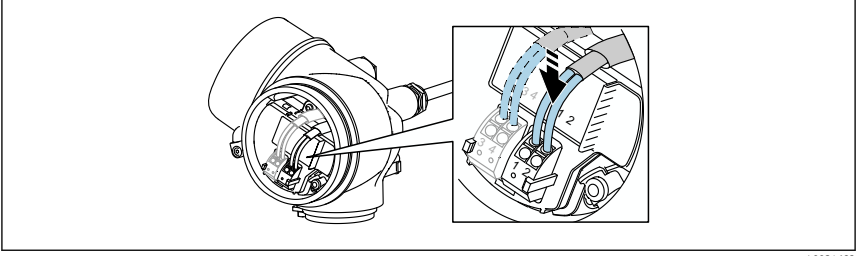


A0036418

11 Mühendislik birimi: mm (inç)

1. Kabloyu kablo girişinden içeri itin. Sağlam bir izolasyon için kablo girişindeki sızdırmazlık halkasını çıkarmayın.
2. Kablo kılıfını sökün.
3. Kablo uçlarını 10 mm (0,4 in) sıyrın. Bükümlü telli kablolar kullanılıyorsa yüksükler de takılmalıdır.
4. Kablo rakorlarını kuvvetle sıkıştırın.

5. Kabloyu terminal atamasına göre bağlayın.

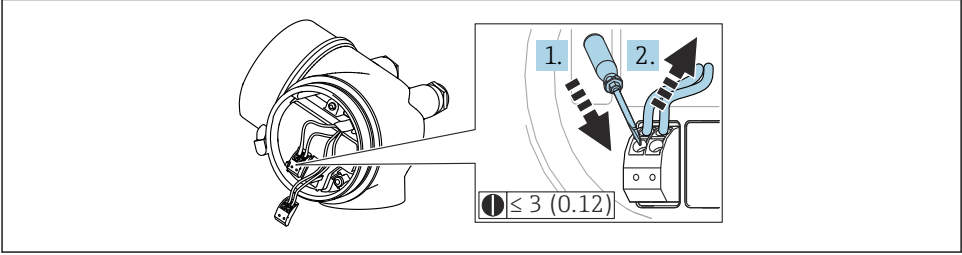


A0034662

6. Kılıflı kablolar kullanılıyorsa: Kablo kılıfını topraklama terminaline bağlayın.

6.2.3 Takılabilir yay kuvveti terminalleri

Entegre aşırı voltaj koruması olmayan versiyon cihazların elektrik bağlantısı, takılabilir yaylı terminallerle yapılır. Sert iletkenler veya yüksük takılı esnek iletkenler, kol kullanılmadan doğrudan terminale takılabilir ve otomatik olarak bir kontak oluşturulabilir.



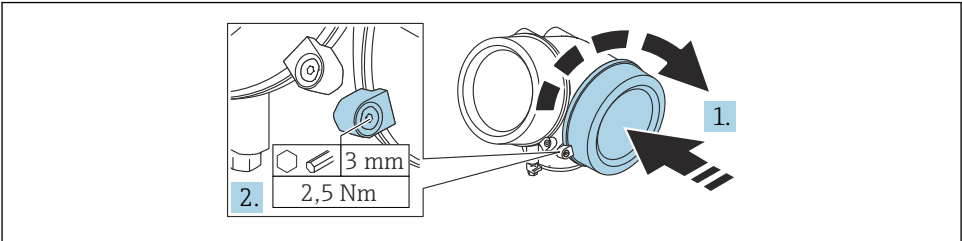
A0013661

12 Mühendislik birimi: mm (inç)

Kabloyu terminalden geri çıkarmak için:

1. ≤ 3 mm bir düz tornavida kullanarak, iki terminal deliği arasındaki yuvaya bastırın
2. Aynı anda kablo ucunu terminalden dışarı çekin.

6.2.4 Bağlantı bölgesinin kapağının kapatılması



A0021491

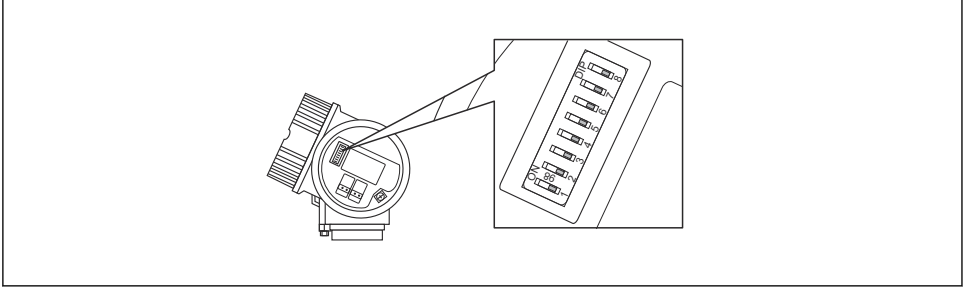
1. Bağlantı bölgesinin kapağını bastırarak vidalayın.
2. Sabitleme kelepçesini 90 ° saat yönünde çevirin ve bir Alyan anahtarı (3 mm) kullanarak bağlantı bölgesinin kapağındaki sabitleme kelepçesinin vidasını 2,5 Nm ile sıkın.

7 PROFIBUS ağına entegrasyon

7.1 Cihaz ana dosyasına genel bakış (GSD)

Üretici ID	17 (0x11)
Tanım numarası	0x1559
Profil versiyonu	3.02
GSD dosyası	Bilgi ve dosyalar:
GSD dosyası versiyonu	<ul style="list-style-type: none"> ▪ www.endress.com ▪ www.profibus.org

7.2 Cihaz adresinin ayarlanması



A0015686

13 Bağlantı bölümündeki adres anahtarı

7.2.1 Donanımla adresleme

1. 8 numaralı anahtarı "KAPALI" konuma getirin.
2. 1 ile 7 arasındaki anahtarları kullanarak adresi aşağıdaki tabloda gösterilen şekilde ayarlayın.

Değişiklik 10 saniye sonra devreye girer. Cihaz yeniden başlatılır.

Siviç	1	2	3	4	5	6	7
"AÇIK" konumunda ki değer	1	2	4	8	16	32	64
"KAPALI" konumunda ki değer	0	0	0	0	0	0	0

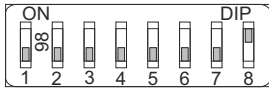


A0015902

- 14 Donanımla adresleme örneği; anahtar 8 "KAPALI" konumda; 1 ile 7 arası anahtarlar adresi tanımlar.

7.2.2 Yazılımla adresleme

1. Siviç 8 "AÇIK" konuma ayarlanır.
2. Cihaz otomatik olarak yeniden açılır ve mevcut adres görüntülenir (fabrika ayarı: 126).
3. Adresi çalıştırma menüsünden yapılandırma: Kurulum → Cihaz adresi



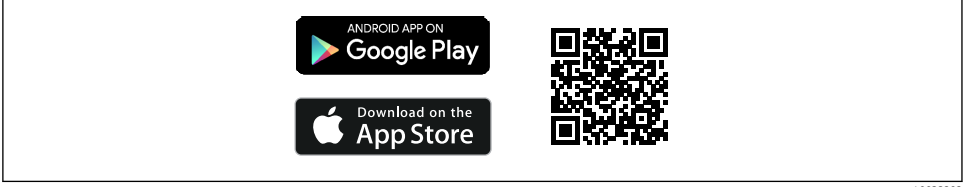
A0015903

- 15 Yazılımla adresleme örneği; Siviç 8 "AÇIK" konumunda; adres çalıştırma menüsünden ayarlanır (Ayar → Cihaz adresi).

8 Çalıştırma seçenekleri

Cihaz aşağıdaki şekilde çalıştırılabilir:

- Çalışma menüsü (ekran) ile çalıştırma
- DeviceCare / FieldCare, Kullanım Talimatlarına bakınız
- SmartBlue (uygulama), Bluetooth (opsiyonel), bkz. Kullanım Talimatları



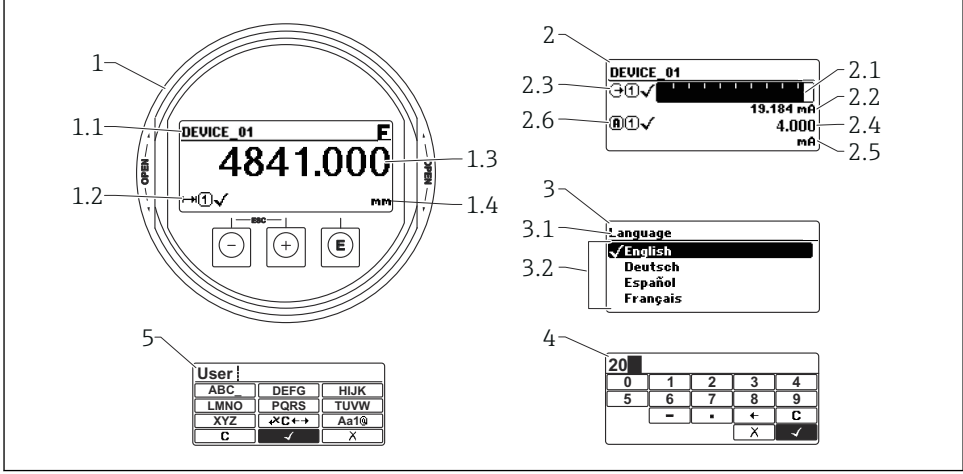
A0033202

16 İndirme linki

9 Devreye alma

9.1 Çalışma menüsünün yapısı ve fonksiyonu

9.1.1 Ekran



A0012635

17 Ekrandaki görüntüleme formatı ve çalıştırma modülü

- 1 Ölçülen değer ekranı (1 değer maks. boyut)
- 1.1 Etiket ve hata sembolü içeren başlık (aktif hata varsa)
- 1.2 Ölçülen değer sembolleri
- 1.3 Ölçüm değeri
- 1.4 Ünite
- 2 Ölçülen değer ekranı (çubuk grafik + 1 değer)
- 2.1 Ölçülen değer 1 için çubuk grafik
- 2.2 Ölçülen değer 1 (ünite dahil)
- 2.3 Ölçülen değer 1 için ölçülen değer sembolleri
- 2.4 Ölçüm değeri 2
- 2.5 Ölçülen değer 2 için birim
- 2.6 Ölçülen değer 2 için ölçülen değer sembolleri
- 3 Bir parametrenin görselleştirilmesi (burada: seçim listeli parametre)
- 3.1 Parametre adı ve hata sembolü içeren başlık (aktif hata varsa)
- 3.2 Seçim listesi; geçerli parametre değerini işaret eder.
- 4 Numaralar için giriş matrisi
- 5 Alfabetik ve özel karakterler için giriş matrisi

9.1.2 Çalıştırma elemanları

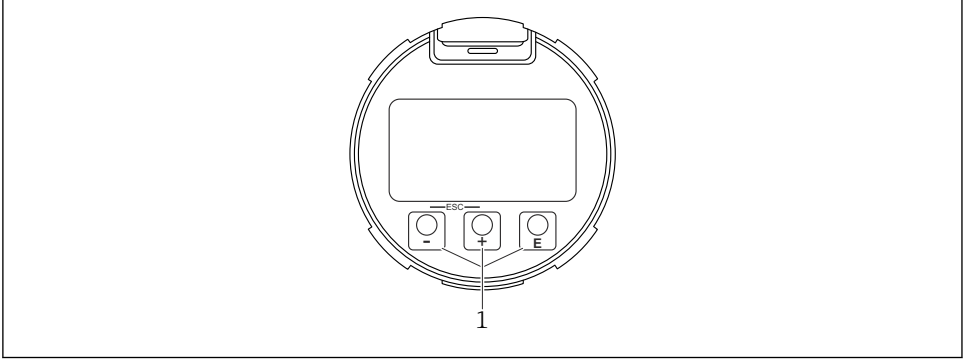
Fonksiyonlar

- Ölçülen değerlerin, arıza ve bilgilendirme mesajlarının görüntülenmesi
- Arka plan aydınlatma, bir hata durumunda yeşilden kırmızıya döner
- Daha kolay kullanım için cihaz ekranı çıkartılabilir




Cihaz ekranları, ek seçenek olarak Bluetooth® kablosuz teknolojisi ile birlikte sunulur.

Arka plan aydınlatması, besleme voltajına ve akım tüketimine bağlı olarak açılır veya kapatılır.






A0039284

 18 Görüntü modülü

1 Çalıştırma tuşları

Tuş ataması

- Tuş 
 - Seçim listesinde aşağı gider
 - Fonksiyon içindeki sayısal değerleri veya karakterleri düzenler
- Tuş 
 - Seçim listesinde yukarı gider
 - Fonksiyon içindeki sayısal değerleri veya karakterleri düzenler
- Tuş 
 - *Ölçülen değer ekranında*: Tuşa kısa süreli basıldığında çalışma menüsü açılır.
 - Tuşa 2 s süreyle basıldığında içerik menüsü açılır.
 - *Menüde, alt menü*: Tuşa kısa süreli basıldığında:
 - Seçilen menü, alt menü veya parametreyi açar.
 - Parametre içindeyken tuşa 2 s süreyle basılması:
 - Parametrenin fonksiyonunu anlatan yardım metni varsa bu metin açılır.
 - *Metin ve sayı düzenleyicisinde*: Tuşa kısa süreli basıldığında:
 - Seçilen grup açılır.
 - Seçilen işlem yürütülür.
 - Seçilen işlem yürütülür.

- **+** tuşu ve **□** tuşu (ESC fonksiyonu - tuşlara aynı anda basın)
 - *Menüde, alt menü:* Tuşa kısa süreli basıldığında:
 - Mevcut menü düzeyinden çıkarak sizi bir yüksekteki düzeye iletir.
 - Yardım metni açıksa, parametredeki yardım metnini kapatır.
 - Tuşa 2 s basılması, sizi ölçülen değer ekranına döndürür ("ana konum").
 - *Metin ve sayı düzenleyicisinde:* Değişiklikleri uygulamadan metin ve sayı düzenleyicisini kapatır.
- **□** tuşu ve **□** tuşu (tuşlara aynı anda basın)
Kontrastı düşürür (daha parlak ayar).
- **+** tuşu ve **□** tuşu (tuşlara aynı anda basın ve basılı tutun)
Kontrastı yükseltir (daha koyu ayar).

9.2 İçerik menüsünün açılması

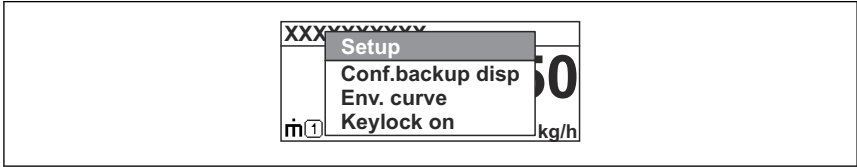
Kullanıcı içerik menüsünü kullanarak aşağıdaki menüleri hızlı bir şekilde doğrudan operasyonel ekrandan çağırabilir:

- Kurulum
- Konf. yedek ekr.
- Zarf eğrisi
- Tuş kilidi açık

Bağlam menüsünü çağırma ve kapatma

Kullanıcı operasyonel ekrandadır.

1. **□** tuşuna 2 s basın.
↳ İçerik menüsü açılır.





A0037872

2. **□** + **+** tuşlarına aynı anda basın.
↳ İçerik menüsü kapanır ve operasyonel ekran belirir.

Menünün içerik menüsü üzerinden çağırılması

1. İçerik menüsünü açın.
2. İstenen menüye gitmek için **+** üzerine basın.
3. Seçimi onaylamak için **□** üzerine basın.
↳ Seçilen menü açılır.

9.3 Çalıştırma menüsü

Parametre/Alt menü	Anlamı	Açıklama
Language Kurulum → Gelişmiş ayarlar → Ekran → LanguageUzman → Sistem → Ekran → Language	Local ekranın çalışma dilini tanımlar	
Kurulum	Kurulum parametreleri için değerler ayarlandıktan sonra, ölçüm genel olarak tamamen yapılandırılmalıdır.	
Kurulum→Haritalama	Parazit sinyallerini haritalama	 BA01127F - Kullanım Talimatları, FMR56/FMR57, PROFIBUS PA
Kurulum→Gelişmiş ayarlar	Ek alt menüler ve parametreler içerir <ul style="list-style-type: none"> ▪ Özelleştirilmiş ölçüm konfigürasyonu için (özel ölçüm koşullarına uyarlama) ▪ Ölçülen değeri dönüştürmek için (ölçeklendirme, linearizasyon). ▪ Çıkış sinyalini ölçeklendirme için. 	
Hata teşhisleri	Cihazın durumunu teşhis etmek için en önemli parametreleri içerir	
Uzman menüsü Müşteriye özel erişim kodu tanımlanmamışsa, Erişim kodunu gir parametresi sekmesine 0000 girin.	Cihaza ait tüm parametreleri içerir (diğer menülerde zaten bulunanlar dahil). Bu menü cihazın fonksiyon bloklarına göre organize edilmiştir.	 GP01018F - Cihaz Parametrelerinin Açıklaması, FMR5x, PROFIBUS PA

9.4 Yazma korumasını devre dışı bırakma

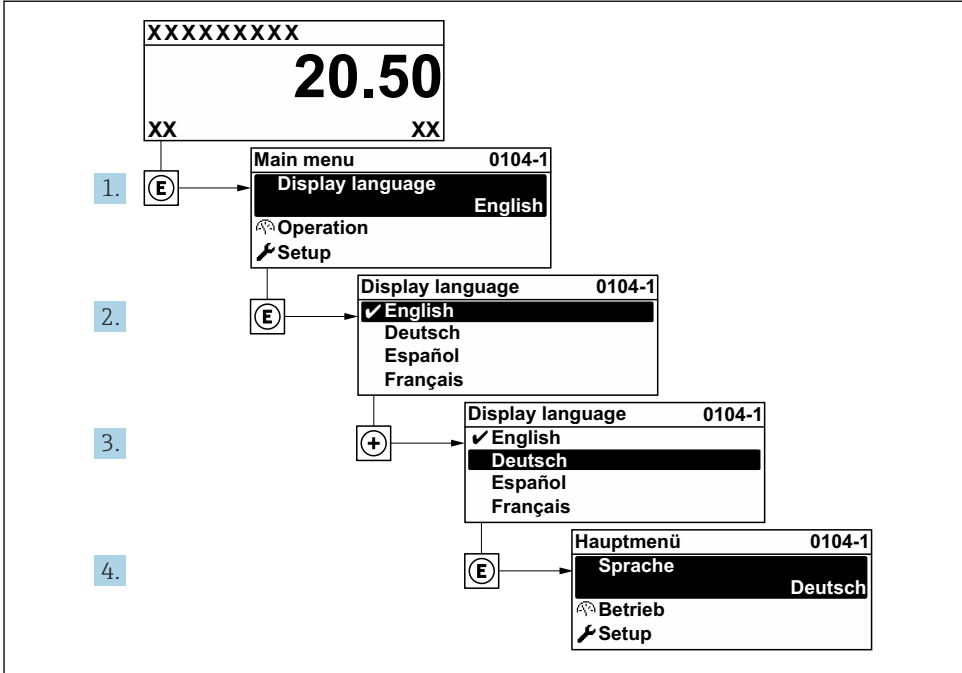
Cihaz yazmaya karşı korumalıysa, önce kilidi açılmalıdır, bkz. Kullanım Talimatları.



BA01127F - Kullanım Talimatları, FMR56/FMR57, PROFIBUS PA

9.5 Çalışma dilini ayarlama

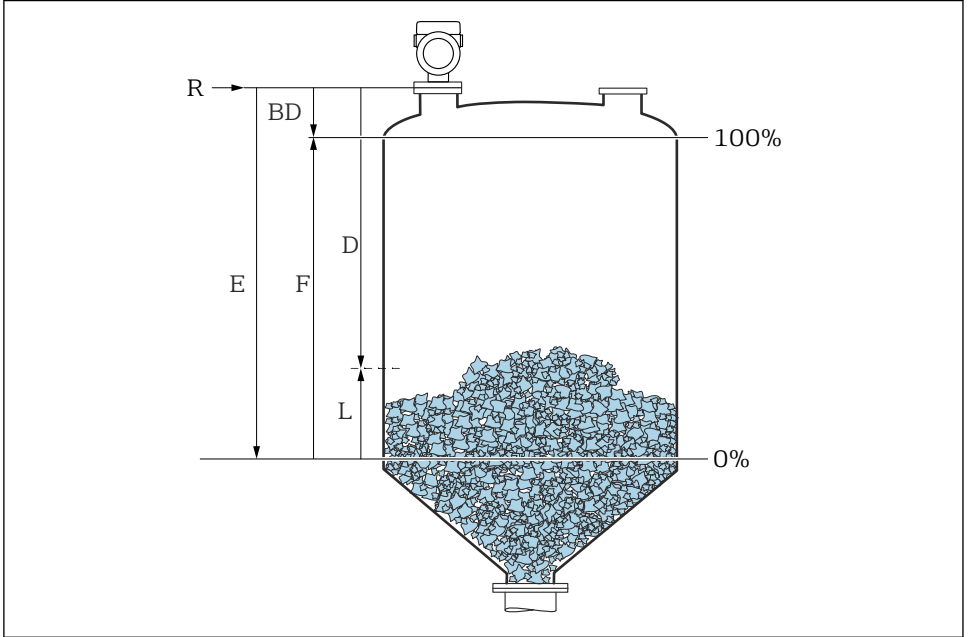
Fabrika ayarı: İngilizce veya sipariş edilen yerel dil



A0029420

19 Lokal ekranın örneğini alma

9.6 Seviye ölçümü konfigürasyonu



A0016934

20 Sıvılarda seviye ölçümü için konfigürasyon parametreleri

- R Ölçüm referans noktası
 D Mesafe
 L Seviye
 E Boş kalibrasyon (= sıfır noktası)
 F Dolu kalibrasyon (= ölçüm aralığı)

1. Kurulum → Cihaz tag numarası
 - ↳ Cihazı tesis içerisinde tanımlamak için, ölçüm noktasına özgül bir isim girin.
2. Kurulum → Cihaz adresi
 - ↳ Cihazın veri yolu adresini girin (sadece yazılım adreslemesi için).
3. Kurulum → Mesafe birimi
 - ↳ Temel kalibrasyon için kullanılır (Boş / Dolu)
4. Kurulum → Depo tipi
 - ↳ Sinyal filtrelerini seçili tank tipi için optimize eder. Not: 'Atölye testi' tüm filtreleri devre dışı bırakır. Bu seçenek yalnızca testler için kullanılmalıdır.

5. Kurulum → Maks. dolun hızı katı
 - ↳ Beklenen maksimum dolun ve boşaltım hızı seçildiğinde sinyal değerlendirme proses için otomatik olarak optimize edilir. Not: Dolun ve boşaltım süreçleri farklı olabileceği için hızları da bağımsız olarak ayarlanabilir. Not: 'Filtre yok / test' seçeneği ile tüm sinyal değerlendirme filtreleri devre dışı kalır. Bu seçenek yalnızca testler için kullanılmalıdır.
6. Kurulum → Maks. boşaltım hızı katı
 - ↳ Beklenen maksimum dolun ve boşaltım hızı seçildiğinde sinyal değerlendirme proses için otomatik olarak optimize edilir. Not: Dolun ve boşaltım süreçleri farklı olabileceği için hızları da bağımsız olarak ayarlanabilir. Not: 'Filtre yok / test' seçeneği ile tüm sinyal değerlendirme filtreleri devre dışı kalır. Bu seçenek yalnızca testler için kullanılmalıdır.
7. Kurulum → Boş kalibrasyon
 - ↳ Boş mesafeyi E tanımlayın (R referans noktasından %0 seviyesine olan mesafe). Kurulum → Gelişmiş ayarlar → Seviye → Tank/silo yüksekliği. Eğer belirtilen ölçüm mesafesi (Boş kalibrasyon) tank veya silo boyundan çok farklı ise, bu parametreye tank veya silo boyunun ıgırlmesi önerilir. Örnek: Tank veya silonun üst çeyreğinde sürekli seviye ölçümü. Not: Konik çıkışlı tanklar için, bu değer bahsedilen şekilde değiştirilmemelidir. Genelde bu tanklarda 'Boş kalibrasyon' tank veya silo boyundan daha küçüktür.
8. Kurulum → Dolu kalibrasyon
 - ↳ Minimum seviye (%0) ile maksimum seviye (%100) arasındaki mesafe.
9. Kurulum → Seviye
 - ↳ Mevcut ölçülen seviye
10. Kurulum → Mesafe
 - ↳ Referans noktası ile ürün yüzeyi arasındaki mesafe.
11. Kurulum → Sinyal kalitesi
 - ↳ Analiz edilen seviye sinyalinin sinyal kalitesini görüntüler.
12. Kurulum → Haritalama → Mesafeyi onayla
 - ↳ Bir karışım sinyal eşleştirmesi kaydetmek için gerçek değer ile görüntülenen mesafeyi karşılaştırın.
13. Kurulum → Gelişmiş ayarlar → Seviye → Seviye birimi
 - ↳ Seviye birimini seçin: %, m, mm, ft, inç (Fabrika ayarı: %)

 Maksimum doldurma ve boşaltma hızlarını gerçek prosese göre ayarlamanız şiddetle önerilir.

9.7 Kullanıcıya özel uygulamalar

Kullanıcıya özel uygulamalarda parametreleri yapılandırmak için, bkz:



BA01127F - Kullanım Talimatları, FMR56/FMR57, PROFIBUS PA

Ayrıca, **Uzman** alt menüsü için:



GP01018F - Cihaz Parametrelerinin Açıklaması, FMR5x, PROFIBUS PA



71579291

www.addresses.endress.com
