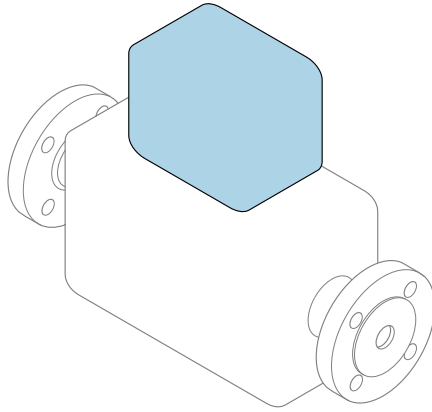


# 사용 설명서 요약 유량계 Proline 10

HART 트랜스미터  
코리올리 센서 장착



이 설명서는 사용 설명서(요약본)이며, 기기별 사용 설명서를 대체하지 않습니다.

**사용 설명서(요약본) 2부: 트랜스미터**  
트랜스미터에 대한 정보 포함

사용 설명서(요약본) 1부: 센서 → [📖 3](#)



A0023555

## 유량계 사용 설명서(요약본)

이 계기는 트랜스미터와 센서로 구성됩니다.

두 구성 요소를 시운전하는 방법은 유량계 사용 설명서(요약본)를 함께 구성하는 2개의 개별 설명서에 나와 있습니다.

- 사용 설명서(요약본) 1부: 센서
- 사용 설명서(요약본) 2부: 트랜스미터

계기를 시운전할 때 사용 설명서(요약본)의 두 부분을 모두 참조하십시오. 설명서는 서로 보완하는 내용으로 구성되어 있습니다.

### 사용 설명서(요약본) 1부: 센서

센서 사용 설명서(요약본)은 계기 설치 전문가를 대상으로 작성되었습니다.

- 입고 승인 및 제품 식별
- 보관 및 운송
- 설치

### 사용 설명서(요약본) 2부: 트랜스미터

트랜스미터 사용 설명서(요약본)은 계기의 시운전, 구성, 파라미터화를 담당하는 전문가를 대상으로 작성되었습니다.

- 제품 설명
- 설치
- 전기 연결
- 작동 옵션
- 시스템 통합
- 시운전
- 진단 정보

## 계기 관련 기타 설명서



이 사용 설명서(요약본)는 **사용 설명서(요약본) 2부: 트랜스미터**입니다.

"사용 설명서(요약본) 1부: 센서"는 아래에서 제공됩니다.

- 인터넷: [www.endress.com/deviceviewer](http://www.endress.com/deviceviewer)
- 스마트폰/태블릿: Endress+Hauser Operations App

계기에 대한 자세한 정보는 사용 설명서와 기타 문서를 참조하십시오.

- 인터넷: [www.endress.com/deviceviewer](http://www.endress.com/deviceviewer)
- 스마트폰/태블릿: Endress+Hauser Operations App

# 목차

<b>1</b>	<b>문서 정보</b> .....	<b>5</b>
1.1	기호 .....	5
<b>2</b>	<b>안전 지침</b> .....	<b>6</b>
2.1	전문 작업자 용건 .....	6
2.2	작업자 요건 .....	6
2.3	입고 승인 및 운반 .....	6
2.4	접착 라벨/태그/각인 .....	6
2.5	환경 및 프로세스 .....	7
2.6	작업장 안전 .....	7
2.7	설치 .....	7
2.8	전기 연결 .....	7
2.9	표면 온도 .....	7
2.10	시운전 .....	7
2.11	계기 개조 .....	7
<b>3</b>	<b>제품 정보</b> .....	<b>8</b>
3.1	지정 용도 .....	8
3.2	제품 디자인 .....	9
<b>4</b>	<b>설치</b> .....	<b>9</b>
4.1	트랜스미터 하우징 회전 .....	10
4.2	설치 후 점검 .....	11
<b>5</b>	<b>전기 연결</b> .....	<b>12</b>
5.1	연결 조건 .....	12
5.2	케이블 연결 요건 .....	12
5.3	트랜스미터 연결 .....	13
5.4	케이블 제거 .....	17
5.5	등전위화 보장 .....	17
5.6	하드웨어 설정 .....	18
5.7	연결 후 점검 .....	19
<b>6</b>	<b>작동</b> .....	<b>20</b>
6.1	작동 옵션 개요 .....	20
6.2	로컬 작동 .....	20
6.3	SmartBlue 앱 .....	27
<b>7</b>	<b>시스템 통합</b> .....	<b>29</b>
<b>8</b>	<b>시운전</b> .....	<b>29</b>
8.1	설치 후 점검 및 연결 후 점검 .....	29
8.2	계기 켜기 .....	29
8.3	계기 시운전 .....	30
8.4	무단 액세스 차단 설정 .....	31
<b>9</b>	<b>진단 및 문제 해결</b> .....	<b>32</b>
9.1	로컬 디스플레이의 진단 정보 .....	32

# 1 문서 정보

## 1.1 기호

### 1.1.1 경고



즉각적인 위험 상황을 알리는 기호입니다. 이 상황을 방지하지 못하면 심각한 인명 피해나 손해가 발생합니다.



잠재적인 위험 상황을 알리는 기호입니다. 이 상황을 방지하지 못하면 심각한 인명 피해나 손해가 발생할 수 있습니다.



잠재적인 위험 상황을 알리는 기호입니다. 이 상황을 방지하지 못하면 경미한 손해가 발생할 수 있습니다.



잠재적인 유해 상황을 알리는 기호입니다. 이 상황을 방지하지 못하면 시설 또는 시설 주변 물건이 파손될 수 있습니다.

### 1.1.2 전자장치

- 직류
- 교류
- 직류 및 교류
- 등전위화용 단자 연결부

### 1.1.3 계기통신












- 블루투스가 켜짐
- LED가 꺼짐
- LED가 깜박임
- LED가 켜짐

### 1.1.4 공구



- 일자형 스크루 드라이버
- 육각 렌치
- 렌치

### 1.1.5 정보유형

- 선호하는 절차, 프로세스 또는 조치
- 허용된 절차, 프로세스 또는 조치

-  금지된 절차, 프로세스 또는 조치
-  추가 정보
-  설명서 참조
-  페이지 참조
-  그래픽 참조
-  준수해야 하는 사항 또는 개별 조치
-  1., 2., ... 일련의 단계
-  한 단계의 결과
-  문제 발생 시 도움말
-  육안 검사
-  쓰기 금지 파라미터

### 1.1.6 방폭

-  방폭 지역
-  비방폭 지역

## 2 안전 지침

### 2.1 전문 작업자 용건

- ▶ 계기의 설치, 전기 연결, 시운전, 진단 및 유지 보수 작업은 시설 소유자 및 운영자가 승인하고 전문 교육을 받은 작업자가 수행해야 합니다.
- ▶ 전문 작업자는 작업 시작 전에 사용 설명서, 기타 문서 및 인증서를 숙지하고 준수해야 합니다.
- ▶ 국가 규정을 준수해야 합니다.

### 2.2 작업자 요건

- ▶ 작업자는 작업 요건에 따라 시설 소유자 및 운영자의 승인을 받고 지침을 받아야 합니다.
- ▶ 작업자는 작업 시작 전에 사용 설명서 및 기타 문서를 숙지하고 준수해야 합니다.

### 2.3 입고 승인 및 운반

- ▶ 계기를 운반할 때는 적절한 방식을 사용하십시오.

### 2.4 접착 라벨/태그/각인

- ▶ 계기의 모든 안전 지침과 기호 안내를 따르십시오.

## 2.5 환경 및 프로세스

- ▶ 본 계기는 특정 매체의 측정용으로만 사용해야 합니다.
- ▶ 계기별 압력 및 온도 범위를 벗어나지 않도록 주의하십시오.
- ▶ 부식과 환경 요인으로 인해 계기가 손상되지 않도록 조치하십시오.

## 2.6 작업장 안전

- ▶ 국가 규정에 따라 필수 보호 장비를 착용하십시오.
- ▶ 계기를 이용해 용접 장치를 접지하지 마십시오.
- ▶ 젖은 손으로 작동 중인 계기를 만질 때는 보호 장갑을 끼십시오.

## 2.7 설치

- ▶ 센서 설치 직전까지 프로세스 연결부에 설치된 보호 커버 또는 보호 캡을 제거하지 마십시오.
- ▶ 플랜지의 라이너를 손상시키거나 제거하지 마십시오.
- ▶ 정해진 토크에 따라 나사를 조이십시오.

## 2.8 전기 연결

- ▶ 국가 설치 규정 및 지침을 준수하십시오.
- ▶ 케이블 및 계기 사양을 준수하십시오.
- ▶ 케이블의 손상 여부를 확인하십시오.
- ▶ 위험 지역에서 계기를 사용하는 경우 '안전 지침'을 따르십시오.
- ▶ 등전위화가 가능한 기능을 제공해야 합니다.
- ▶ 접지를 해야 합니다.

## 2.9 표면 온도

유체 온도가 상승하면 계기 표면도 고온 상태가 될 수 있으니 아래와 같이 하십시오.

- ▶ 적절한 접촉 보호 장치를 설치하십시오.
- ▶ 적절한 방호복을 착용하십시오.

## 2.10 시운전

- ▶ 기술적으로 적절한 상태이고 오류와 결함이 없는 경우에만 계기를 설치하십시오.
- ▶ 설치 후 점검 및 연결 후 점검을 완료한 후에만 계기를 작동하십시오.

## 2.11 계기 개조

- ▶ 계기를 수리 또는 개조하려면 먼저 Endress+Hauser 서비스센터에 문의해야 합니다.
- ▶ 예비 부품과 액세서리를 설치할 때는 설치 지침을 따르십시오.
- ▶ Endress+Hauser의 정품만 사용해야 합니다.

## 3 제품 정보

### 3.1 지정 용도

본 제품은 액체 및 기체의 유량을 측정하는 계기입니다.

일부 모델은 폭발성, 가연성, 독성 및 산화성 유체도 측정할 수 있습니다.

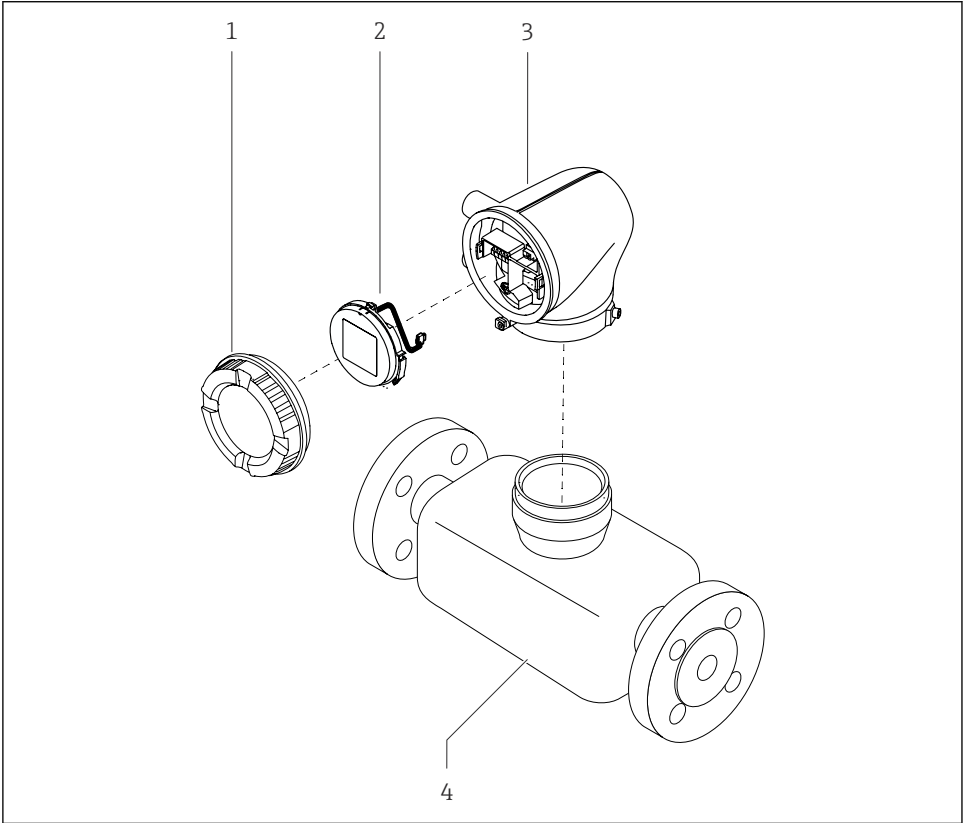
위험 장소에서, 위생 용도로, 또는 프로세스 압력에 의해 위험이 증가하는 경우에 사용하는 계기이면 명판에 해당 내용이 기재됩니다.

지정되지 않은 용도로 계기를 사용하면 안전 문제가 발생할 수 있습니다. 지정되지 않은 용도로 사용하여 발생하는 손상에 대해서는 제조사가 책임을 지지 않습니다.



### 3.2 제품 디자인

트랜스미터와 센서가 기계 유닛을 구성합니다.



A0043525

☞ 1 계기의 주요 구성 부품

- 1 하우징 커버
- 2 디스플레이 모듈
- 3 트랜스미터 하우징
- 4 센서

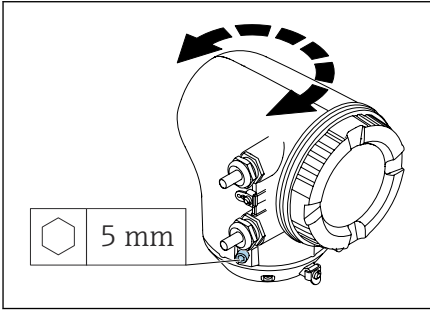
## 4 설치



센서 설치에 대해 자세히 알아보려면 센서에 대한 사용 설명서(요약본)를 참고하십시오. → 3

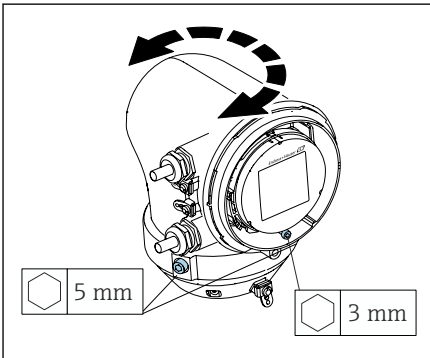
## 4.1 트랜스미터 하우징 회전

"하우징" 주문 코드, 옵션 "알루미늄"



A0041095

"하우징" 주문 코드, 옵션 "폴리카보네이트"



A0050149

1. 트랜스미터 커버의 양쪽에서 고정 나사를 푸십시오.

2. **주의**

트랜스미터 하우징이 과도하게 돌아가면 내부 케이블이 손상됩니다.

▶ 트랜스미터 하우징을 한 방향으로 180° 이상 돌리지 마십시오.

트랜스미터 하우징을 원하는 위치까지 돌리십시오.

3. 나사를 푸는 순서의 역순으로 나사를 조이십시오.

1. 하우징 커버의 나사를 푸십시오.

2. 하우징 커버를 여십시오.

3. 접지 나사를 푸십시오(디스플레이 아래).

4. 트랜스미터 커버의 양쪽에서 고정 나사를 푸십시오.

5. **주의**

트랜스미터 하우징이 과도하게 돌아가면 내부 케이블이 손상됩니다.

▶ 트랜스미터 하우징을 한 방향으로 180° 이상 돌리지 마십시오.

트랜스미터 하우징을 원하는 위치까지 돌리십시오.

6. 나사를 푸는 순서의 역순으로 나사를 조이십시오.

## 4.2 설치 후 점검

육안으로 봤을 때 계기가 손상되었습니까? 계기가 측정 포인트 사양을 준수합니까?	<input type="checkbox"/>
예: <ul style="list-style-type: none"> <li>■ 프로세스 온도</li> <li>■ 프로세스 압력</li> <li>■ 외기 온도</li> <li>■ 측정 범위</li> </ul>	<input type="checkbox"/>
계기가 올바른 방향으로 설치되었습니까?	<input type="checkbox"/>
유량 방향이 계기의 화살표 방향과 일치합니까?	<input type="checkbox"/>
계기가 습기와 직사광선으로부터 보호되고 있습니까?	<input type="checkbox"/>

## 5 전기 연결

### 5.1 연결 조건

#### 5.1.1 전기 연결부 관련 정보



##### 구성 부품에 전압이 흐르므로

전기 연결을 잘못 처리하면 감전 사고가 발생할 수 있습니다.

- ▶ 전기 연결 작업은 전문가에게 의뢰하십시오.
- ▶ 관련 주/국가 설치 법규 및 및 규정을 준수하십시오.
- ▶ 국가 및 지역 작업장 안전 규정을 준수하십시오.
- ▶ 올바른 순서로 연결하십시오. 보호 접지(PE)를 내부 접지 단자에 연결하는 작업을 항상 맨 먼저 해야 합니다.
- ▶ 위험 장소에서 계기를 사용할 때는 '안전 지침'을 준수하십시오.
- ▶ 계기를 주의해서 접지하고 등전위화 기능을 제공하십시오.
- ▶ 보호 접지를 모든 외부 접지 단자에 연결하십시오.

#### 5.1.2 기타 보호 조치

다음과 같은 보호 조치가 필요합니다.

- 계기의 전압 공급을 쉽게 차단할 수 있도록 전압 차단 장치(스위치 또는 전원 차단기)를 설치하십시오.
- 설치 키트에는 계기 퓨즈 외에도 과전류 보호 장치(최대 10A)가 포함되어 있습니다.
- 플라스틱 씰링 플러그는 운반 중에 안전장치의 역할을 하고 개별적으로 승인된 적절한 설치 자재로 교체해야 합니다.
- 연결 예시:

### 5.2 케이블 연결 요건

#### 5.2.1 전기 안전

관련 국가 규정을 준수하십시오.

#### 5.2.2 허용 온도 범위

- 설치 국가에 적용되는 설치 지침을 준수하십시오.
- 케이블이 예상 최소 및 최대 온도에 적합한 상태여야 합니다.

#### 5.2.3 전원 공급 케이블(내부 접지 단자용 도체)

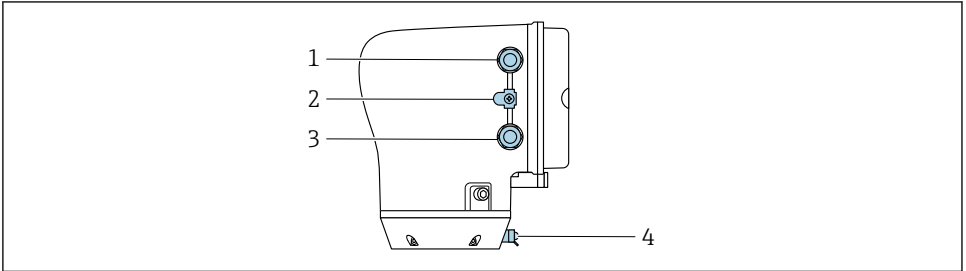
- 표준 설치 케이블이면 충분합니다.
- 관련 국가 법규 및 규정에 따라 접지하십시오.

#### 5.2.4 신호 케이블

- 전류 출력 4~20 mA HART:  
차폐 케이블을 사용하는 것이 좋습니다. 설비의 접지 규정을 준수하십시오.
- 펄스/주파수/스위치 출력:  
표준 설치 케이블

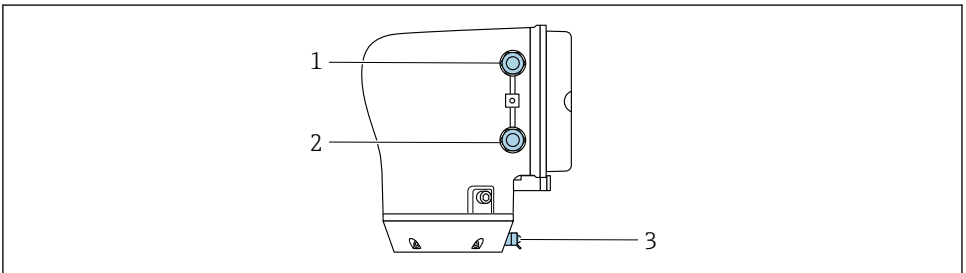
### 5.3 트랜스미터 연결

#### 5.3.1 트랜스미터 단자 연결부



A0043283

- 1 전원 공급 케이블의 인입구: 공급 전압
- 2 외부 접지 터미널: 금속 배관 어댑터가 있는 폴리카보네이트 소재 트랜스미터
- 3 신호 케이블의 인입구
- 4 외부 접지 단자



A0045438

- 1 전원 공급 케이블의 인입구: 공급 전압
- 2 신호 케이블의 인입구
- 3 외부 접지 단자

#### 5.3.2 단자 할당



접착 라벨에 단자 할당에 대한 내용이 기재되어 있습니다.

다음과 같은 단자 할당이 가능합니다.


#### 전류 출력 4~20 mA HART(액티브) 및 펄스/주파수/스위치 출력

공급 전압		출력 1				출력 2	
1 (+)	2 (-)	26 (+)	27 (-)	24 (+)	25 (-)	22 (+)	23 (-)
L/+	N/-	전류 출력 4~20 mA HART(액티브)		-		펄스/주파수/스위치 출력(패시브)	

## 전류 출력 4~20 mA HART(액티브) 및 펄스/주파수/스위치 출력

공급 전압		출력 1				출력 2	
1 (+)	2 (-)	26 (+)	27 (-)	24 (+)	25 (-)	22 (+)	23 (-)
L/+	N/-	-		전류 출력 4~20 mA HART(패시브)		펄스/주파수/스위치 출력(패시브)	

## 5.3.3 트랜스미터 배선

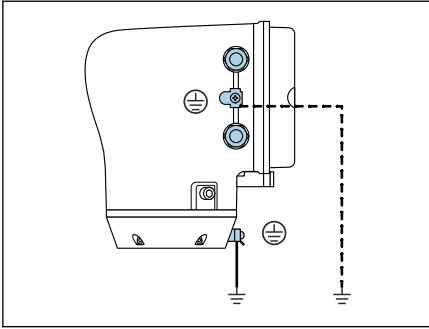
-  전원 공급 케이블 및 신호 케이블에는 적합한 케이블 글랜드를 사용하십시오.
- 전원 공급 케이블 및 신호 케이블에 대한 요건을 준수하십시오. → 12
- 디지털 통신용 차폐 케이블을 사용하십시오.

**주의**

케이블 글랜드가 올바르지 않으면 하우징의 씰링이 손상됩니다.

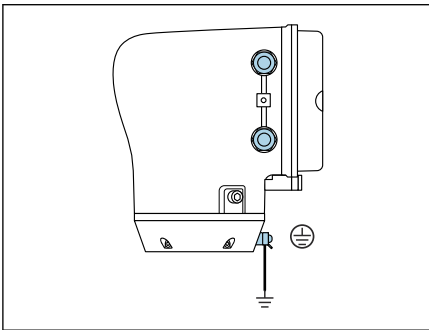
계기 손상

- ▶ 보호 등급이 적절한 케이블 글랜드를 사용하십시오.

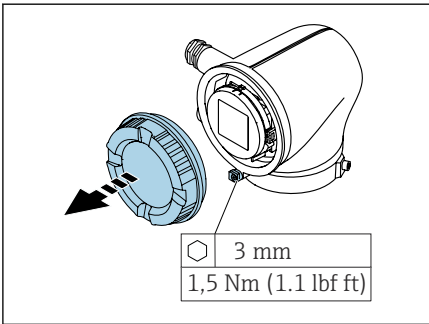


A0044720

1. 계기를 주의해서 접지하고 등전위화 기능을 제공하십시오.
2. 보호 접지를 외부 접지 단자에 연결하십시오.

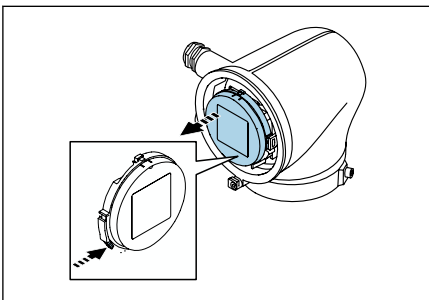


A005442



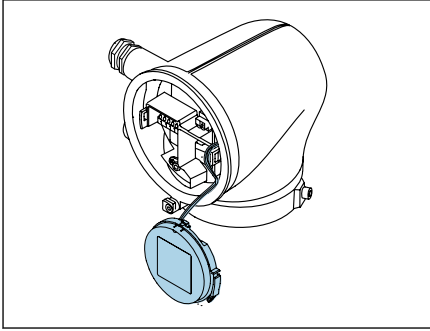
A0041094

3. 고정 클램프의 육각 렌치를 느슨하게 만드십시오.
4. 하우징 커버를 시계 반대 방향으로 여십시오.

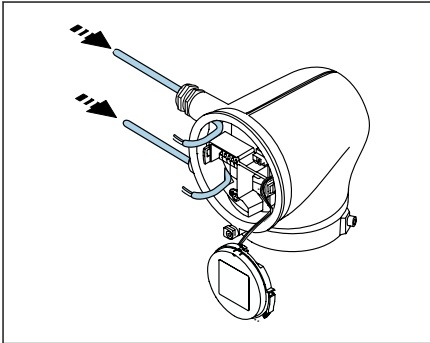


A0041330

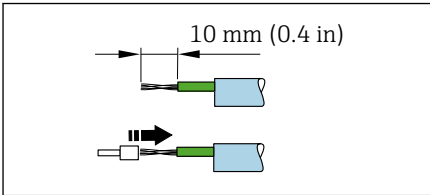
5. 디스플레이 모듈 홀더의 탭을 누르십시오.
6. 디스플레이 모듈 홀더에서 디스플레이 모듈을 제거하십시오.



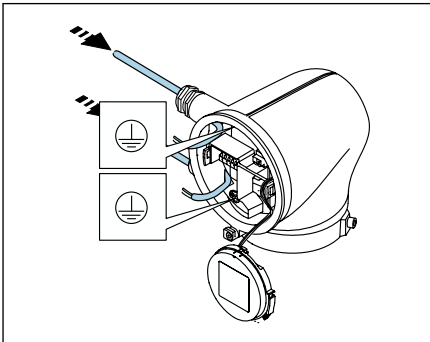
A0041354



A0041356



A0041357



A0041358

**i** 변형 방지용 탭을 통해 케이블을 연결해야 합니다.

7. 디스플레이 모듈을 매달린 상태로 두십시오.

8. 더미 플러그가 있으면 제거합니다.

**주의**

씰 링이 없으면 하우징이 단단하게 밀폐되지 않습니다.

계기 손상

▶ 케이블 인입구에서 씰 링을 제거하십시오.

9. 케이블 인입구를 통해 전원 공급 케이블과 신호 케이블을 넣으십시오.

10. 케이블과 케이블 종단의 피복을 벗기십시오.

11. 연선 위에 페를을 끼우고 제자리에 누르십시오.

**i** 접착 라벨에 단자 할당에 대한 내용이 기재되어 있습니다.

12. 보호 접지(PE)를 내부 접지 단자에 연결하십시오.

13. 단자 할당에 따라 전원 공급 케이블과 신호 케이블을 연결하십시오.

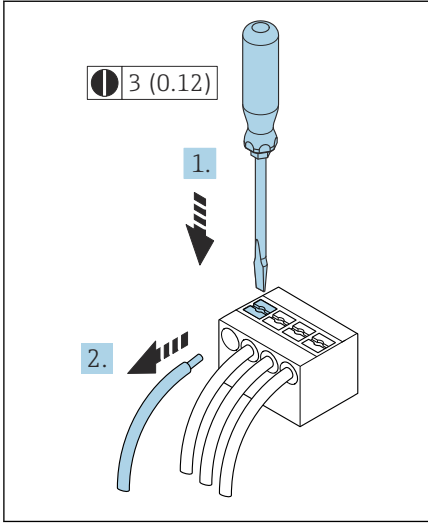
14. 케이블 차폐를 내부 접지 단자에 연결하십시오.

15. 케이블 글랜드를 조이십시오.

16. 조립할 때는 분해 순서의 역순을 따르십시오.



## 5.4 케이블 제거




1. 일자형 스크류드라이버를 사용해 두 단자 구멍 사이에 있는 슬롯을 누르십시오.
2. 단자에서 케이블 끝을 제거하십시오.

2 공학 단위 mm(in)

A0029598

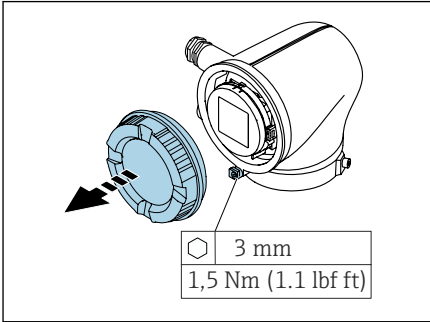
## 5.5 등전위화 보장

등전위화를 위한 특별한 조치가 필요하지 않습니다.

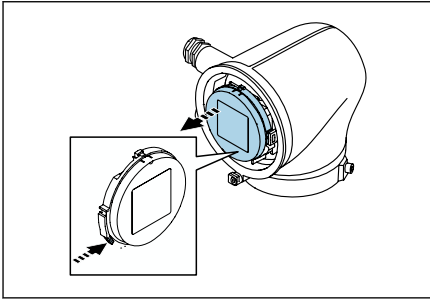
 방폭 지역용 계기의 경우 Ex 문서(XA)의 지침을 준수하십시오.

## 5.6 하드웨어 설정

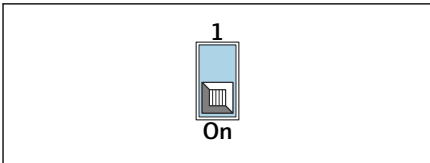
### 5.6.1 쓰기 금지 활성화



A0041094



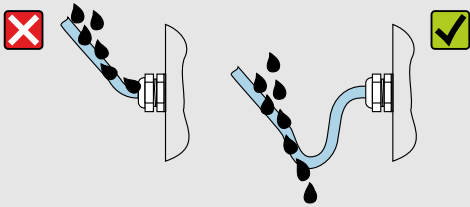
A0041330



A0044412

1. 고정 클램프의 육각 렌치를 느슨하게 만드십시오.
2. 하우징 커버를 시계 반대 방향으로 여십시오.
3. 디스플레이 모듈 홀더의 탭을 누르십시오.
4. 디스플레이 모듈 홀더에서 디스플레이 모듈을 제거하십시오.
5. 디스플레이 모듈 뒤에 있는 쓰기 금지 스위치를 **On** 위치로 설정하십시오.  
↳ 쓰기 금지를 활성화합니다.
6. 조립할 때는 분해 순서의 역순을 따르십시오.

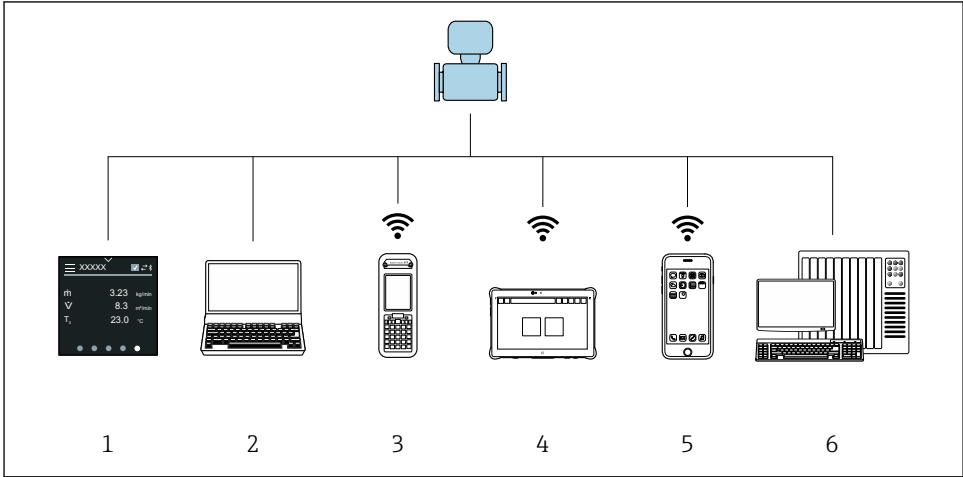
### 5.7 연결 후 점검

보호 접지가 올바르게 설치되었습니까?	<input type="checkbox"/>
계기와 케이블이 손상되지 않았습니까(육안 검사)?	<input type="checkbox"/>
사용한 케이블이 요건을 충족합니까?	<input type="checkbox"/>
단자를 올바르게 할당했습니까?	<input type="checkbox"/>
모든 케이블 글랜드가 단단하게 밀폐 상태로 설치되었습니까?	<input type="checkbox"/>
사용하지 않는 케이블 인입구에 더미 플러그를 끼웠습니까?	<input type="checkbox"/>
운송 플러그를 더미 플러그로 교체했습니까?	<input type="checkbox"/>
하우징 나사가 하우징 커버에 단단히 조여졌습니까?	<input type="checkbox"/>
케이블이 케이블 글랜드(워터 트랩)에 들어가기 전에 아래로 늘어뜨려져 있습니까?	<input type="checkbox"/>
	
공급 전압이 트랜스미터 명판의 사양과 일치합니까?	<input type="checkbox"/>

A0042316

## 6 작동

### 6.1 작동 옵션 개요



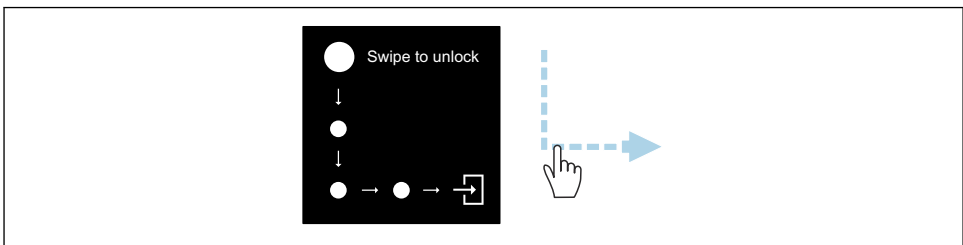
A0044206

- 1 터치스크린을 이용한 로컬 작동
- 2 작업 도구(예: FieldCare, DeviceCare, AMS Device Manager, SIMATIC PDM)가 설치된 컴퓨터
- 3 블루투스 연결이 가능한 Field Xpert SFX350 또는 SFX370
- 4 블루투스 연결이 가능한 Field Xpert SMT70
- 5 블루투스 연결이 가능한 태블릿 또는 스마트폰
- 6 자동화 시스템, 예: PLC

### 6.2 로컬 작동

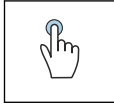
#### 6.2.1 로컬 작동 잠금 해제

터치스크린을 통해 계기를 작동하려면 먼저 로컬 작동 잠금을 해제해야 합니다. 잠금을 해제하려면 터치스크린에 'L'자를 쓰십시오.



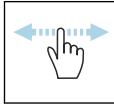
A0044415

### 6.2.2 탐색



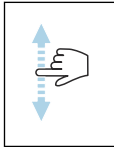
#### 탭

- 메뉴를 엽니다.
- 목록에서 원하는 항목을 선택합니다.
- 확인 버튼을 누릅니다.
- 문자를 입력합니다.



#### 좌우 스와이프

다음 또는 이전 페이지가 표시됩니다.



#### 상하 스와이프

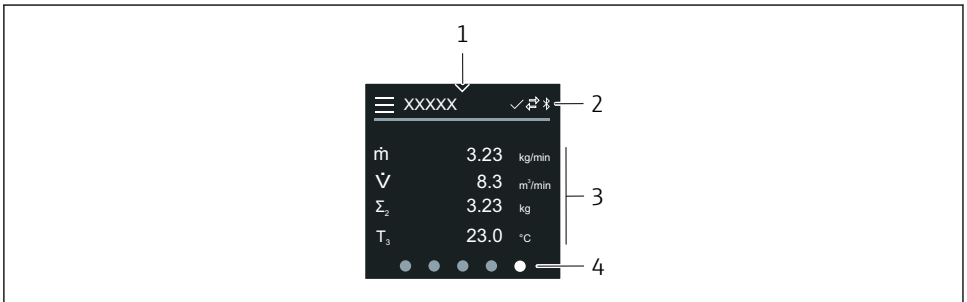
목록의 항목이 추가로 표시됩니다.

### 6.2.3 작동 디스플레이

일상 작동 중에는 로컬 디스플레이에 작동 화면이 표시됩니다. 작동 디스플레이는 여러 창으로 구성되어 있으며, 화면 간 전환이 가능합니다.

**i** 작동 디스플레이의 항목은 원하는 대로 설정할 수 있습니다. 파라미터에 대한 설명을 참고하십시오. → 23

#### 작동 디스플레이 및 탐색



A0042992

- 1 빠른 액세스
- 2 상태 기호, 통신 기호 및 진단 기호
- 3 측정값
- 4 화면 전환


#### 기호

☰ 메인 메뉴를 엽니다.

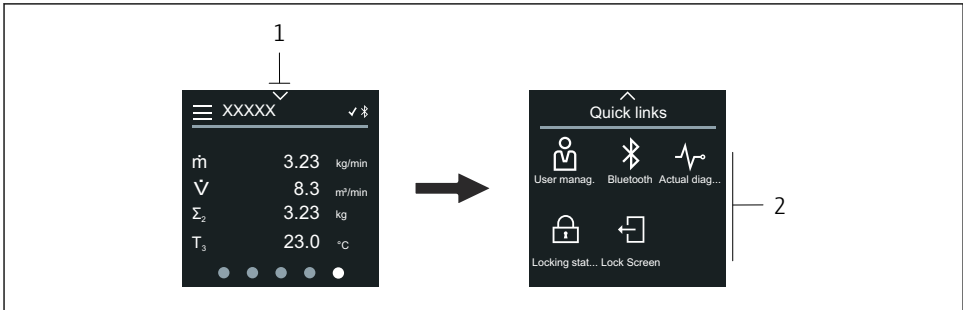
- ∨ 빠른 액세스
- 🔒 잠금 상태
- 📶 블루투스를 활성화합니다.
- ↔ 계기 통신을 활성화합니다.
- ∇ 상태 신호: 기능 확인
- 🔍 상태 신호: 유지 보수 필요
- ⚠ 상태 신호: 사양을 벗어남
- ⊗ 상태 신호: 오류
- ☑ 상태 신호: 진단 중

### 6.2.4 빠른 액세스

빠른 액세스 메뉴에서 계기 기능을 선택할 수 있습니다.

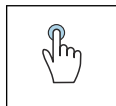
 화면 중앙 상단의 삼각형을 터치하면 빠른 액세스 메뉴가 열립니다.

#### 빠른 액세스 및 탐색



A0044208

- 1 빠른 액세스
- 2 계기 기능을 선택할 수 있는 빠른 액세스 메뉴



#### 탭

- 작동 디스플레이로 돌아갑니다.
- 계기 기능이 열립니다.

#### 기호

기호를 탭하면 로컬 디스플레이에 해당 계기 기능이 포함된 메뉴가 표시됩니다.

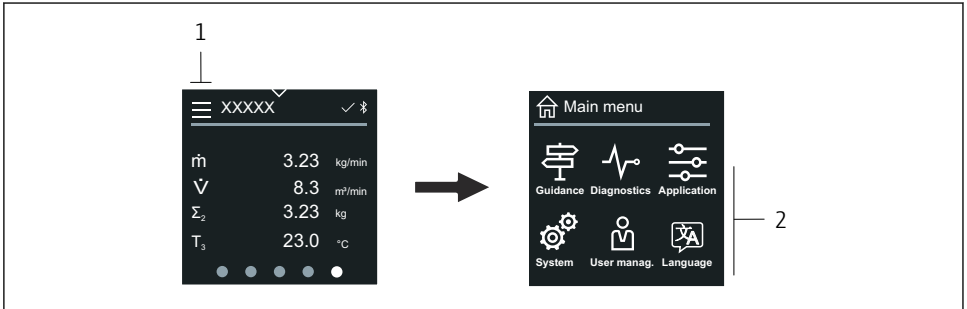
- 📶 Bluetooth를 활성화 또는 비활성화하십시오.
- 🔒 액세스 코드 입력.

- ☰ 쓰기 금지를 활성화합니다.
- ✕ 작동 디스플레이로 돌아갑니다.

### 6.2.5 메인 메뉴

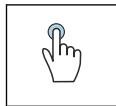
메인 메뉴는 계기 시운전, 구성 및 작동에 필요한 모든 메뉴로 구성되어 있습니다.

#### 메인 메뉴 및 탐색



A0044213

- 1 메인 메뉴를 엽니다.
- 2 계기 기능 메뉴를 엽니다.



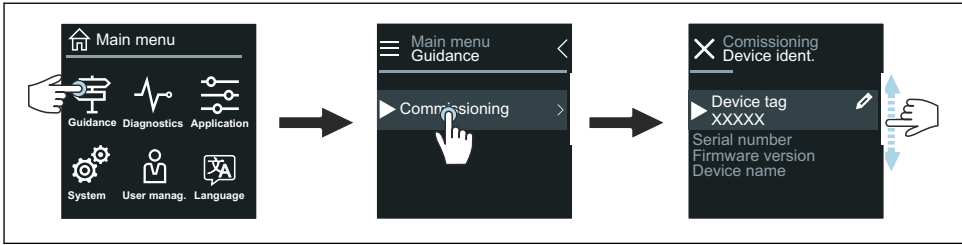
#### 탭

- 작동 디스플레이로 돌아갑니다.
- 메뉴를 엽니다.

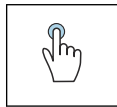
#### 기호

- ☰ 작동 디스플레이로 돌아갑니다.
- ☰ **안내 메뉴**  
계기 설정
- 📄 **진단 (Diagnostics) 메뉴**  
계기 작동 관리 및 관련 문제 해결
- 📄 **애플리케이션 메뉴**  
용도별 조정
- ⚙️ **시스템 메뉴**  
계기 및 사용자 관리
- 🗣️ 표시 언어를 설정하십시오.

## 하위 메뉴 및 탐색

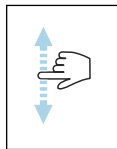


A0044219



### 탭

- 메인 메뉴를 엽니다.
- 하위 메뉴 또는 파라미터를 엽니다.
- 옵션을 선택합니다.
- 목록의 항목을 건너뛴니다.



### 상하 스와이프

목록의 항목을 단계별로 선택합니다.


## 기호

- < 이전 메뉴로 돌아갑니다.
- Ⓜ 목록의 맨 아래로 건너뛴니다.
- Ⓜ 목록의 맨 위로 건너뛴니다.

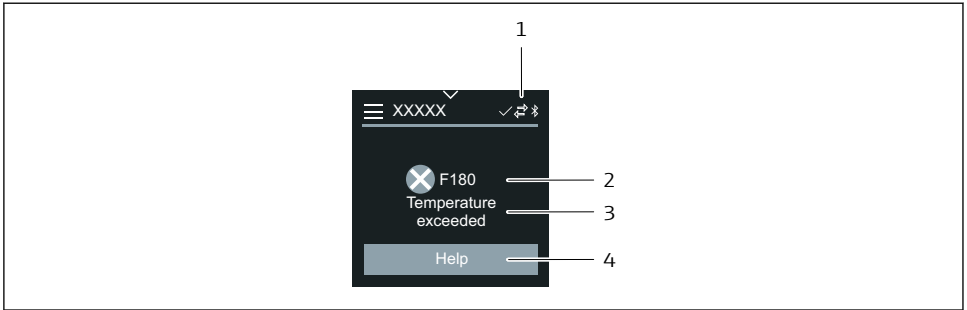
### 6.2.6 진단 정보

진단 정보에는 진단 이벤트에 대한 추가 지침 또는 배경 정보가 나와 있습니다.

#### 진단 메시지 열기

 진단 작동은 로컬 디스플레이의 오른쪽 상단에 진단 기호로 표시됩니다. 진단 기호 또는 'Help' 버튼을 탭하면 진단 메시지가 열립니다.





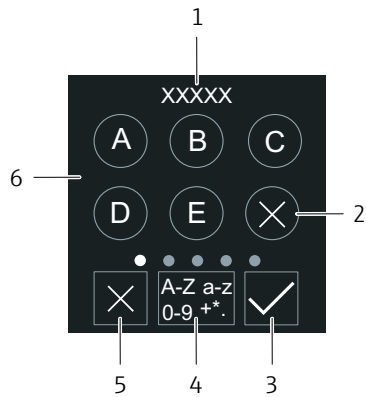
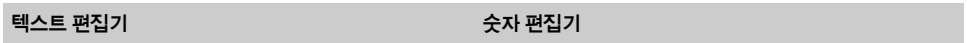
A0043008

- 1 계기 상태
- 2 진단 코드가 적용된 진단 작동
- 3 짧은 텍스트
- 4 문제 해결 조치가 표시됩니다.

### 6.2.7 편집 보기

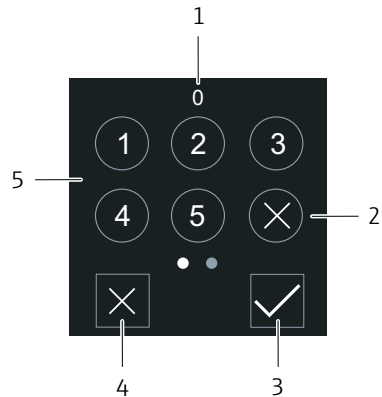
#### 편집기 및 탐색

텍스트 편집기로 문자를 입력합니다.



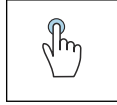
- 1 입력 표시 영역
- 2 문자 삭제
- 3 입력 확인
- 4 입력 필드 전환
- 5 편집기 닫기
- 6 입력 필드

A0043020

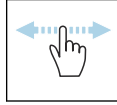


- 1 입력 표시 영역
- 2 문자 삭제
- 3 입력 확인
- 4 편집기 닫기
- 5 입력 필드

A0043023

**탭**

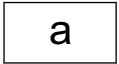
- 문자를 입력합니다.
- 다음 문자 세트를 선택합니다.

**좌우 스와이프**

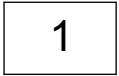
다음 또는 이전 페이지가 표시됩니다.

**입력 필드**

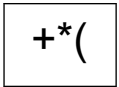
대문자



소문자



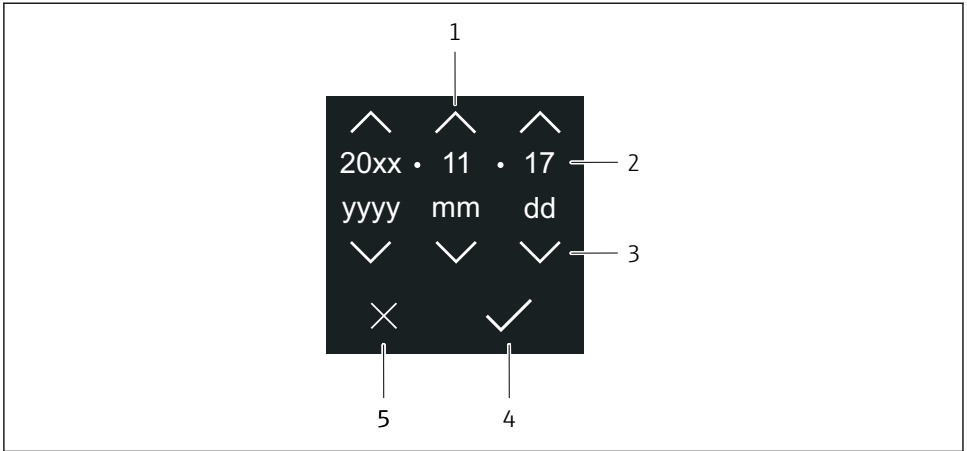
숫자



특수 문자

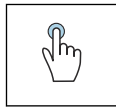
**6.2.8 날짜**

계기에는 모든 로그 기능에 적용되는 실시간 시계가 있으며, 여기에서 시간을 설정할 수 있습니다.



A0043043

- 1 날짜 1일 증가
- 2 실제 값
- 3 날짜 1일 감소
- 4 설정 확인
- 5 편집기 닫기






**탭**

- 설정을 합니다.
- 설정을 확인합니다.
- 편집기를 닫습니다.

**6.3 SmartBlue 앱**

본 계기에는 블루투스 인터페이스가 있으며, SmartBlue 앱을 사용해 작동 및 구성할 수 있습니다. SmartBlue 앱을 단말기 계기에 다운로드해야 합니다. 어떤 단말기 계기든 사용할 수 있습니다.

- 기준 조건에서의 범위는 20 m(65.6 ft)입니다.
- 암호화된 통신과 암호 암호화를 통해 허가받지 않은 사람에 의한 잘못된 작동을 방지합니다.
- 블루투스를 사용 중지할 수 있습니다.

다운로드	Endress+Hauser SmartBlue 앱: <ul style="list-style-type: none"> <li>▪ Google Play Store(Android)</li> <li>▪ iTunes Apple Store(iOS 기기)</li> </ul> <div style="display: flex; justify-content: space-around; align-items: center;"> <div style="text-align: center;">  </div> <div style="text-align: center;">  </div> <div style="text-align: center;">  </div> </div>
지원되는 기능	<ul style="list-style-type: none"> <li>▪ 기기 설정</li> <li>▪ 측정값, 기기 상태 및 진단 정보 확인</li> </ul>

### SmartBlue 앱 다운로드:

1. SmartBlue 앱을 설치한 후 실행하십시오.
    - ↳ 라이브 목록에는 사용 가능한 모든 기기가 표시됩니다.  
이 목록에는 기기가 구성된 태그 이름과 함께 표시됩니다. 기기 태그의 기본 설정은 **EH\_\*\*BB\_XXYYZZ**(XXYYZZ = 기기 일련번호의 처음 6자)입니다.
  2. Android 기기의 경우 GPS 포지셔닝을 활성화하십시오(iOS 기기는 불필요).
  3. 라이브 목록에서 기기를 선택하십시오.
    - ↳ 로그인 대화 상자가 나타납니다.
- i** 에너지 절약을 위해 기기에 전원이 공급되지 않는 경우 1분마다 10초 동안만 라이브 목록에 표시됩니다.
- 로컬 디스플레이를 5초 동안 터치하면 기기가 라이브 목록에 즉시 나타납니다.
  - 신호 강도가 가장 높은 기기가 라이브 목록 맨 위에 나타납니다.

### 로그인:

4. 사용자 이름 입력: **admin**
5. 초기 암호 입력: 기기 일련 번호
  - ↳ 처음 로그인하면 암호를 변경하라는 메시지가 나타납니다.
6. 입력을 확인하십시오.
  - ↳ 메인 메뉴가 나타납니다.
7. 옵션: 블루투스 암호 변경: System → Connectivity → Bluetooth configuration → Change Bluetooth password

**i** 암호를 잊은 경우: Endress+Hauser 서비스에 문의하십시오.


### SmartBlue 앱을 통한 펌웨어 업데이트 수행

플래시 파일을 미리 원하는 단말기(예: 스마트폰)에 업로드해야 합니다.

1. SmartBlue 앱에서 시스템을 여십시오.
2. 소프트웨어 설정을 여십시오.

3. 펌웨어 업데이트를 여십시오.
- ↳ 이제 마법사를 따라 펌웨어 업데이트를 수행합니다.

## 7 시스템 통합

-  시스템 통합에 대한 자세한 정보는 계기별 사용 설명서를 참조하십시오.
- 계기 설명 파일 개요:
    - 계기의 현재 버전 데이터
    - 작업 도구
  - HART 프로토콜을 통해 측정된 변수
  - HART 7 사양에 맞는 버스트 모드 기능

## 8 시운전

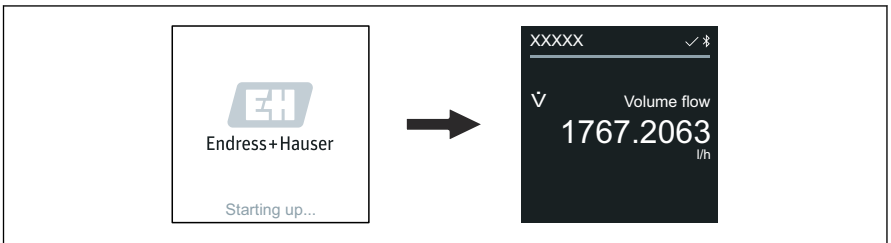
### 8.1 설치 후 점검 및 연결 후 점검

계기를 시운전하기 전에 먼저 설치 및 연결 후 점검을 완료해야 합니다.


- 설치 후 점검 → 11
- 연결 후 점검 → 19

### 8.2 계기 켜기

- ▶ 계기의 전원을 켜십시오.
- ↳ 로컬 디스플레이가 시작 화면에서 작동 디스플레이로 전환됩니다.




A0042938

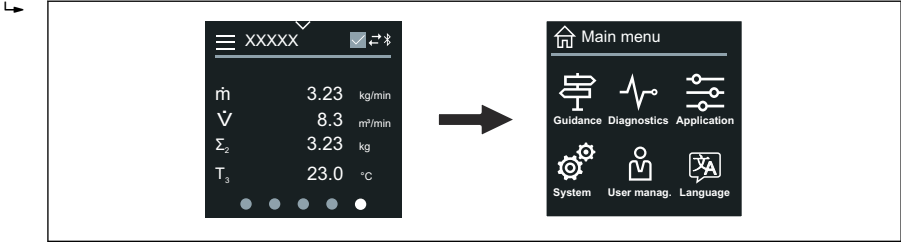
-  계기가 제대로 작동하지 않으면 이에 대한 오류 메시지가 계기에 표시됩니다.

## 8.3 계기 시운전

### 8.3.1 로컬 작동

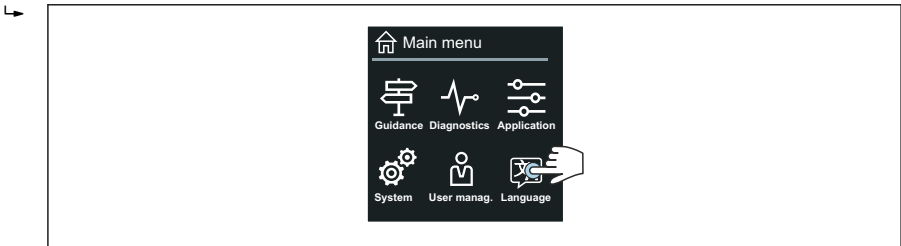
 로컬 작동에 대한 상세 정보:

1. 'Menu' 기호를 탭하면 메인 메뉴가 열립니다.



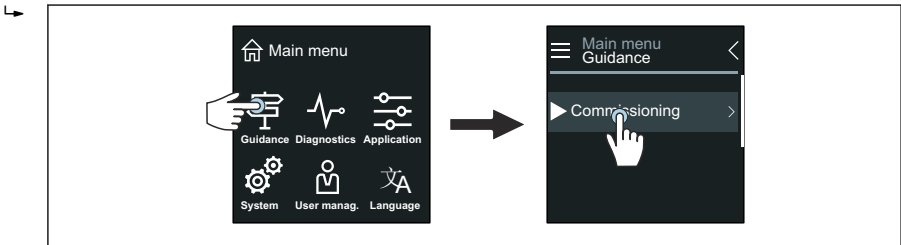
A0042939

2. 'Language' 기호를 탭한 다음 원하는 언어를 선택할 수 있습니다.



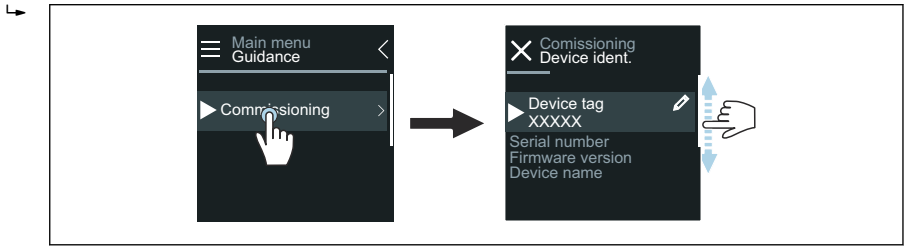
A0042940

3. 'Guidance' 기호를 탭하면 시운전 마법사시 열립니다.



A0042941


**4. 시운전 마법사를 시작하십시오.**





A0043018

**5. 로컬 디스플레이에 표시된 지침을 따르십시오.**

↳ **시운전** 마법사 단계에서는 계기를 시운전하는 데 필요한 모든 기기 파라미터를 거칩니다.

 자세한 내용은 계기와 관련된 기기 파라미터 설명서를 참고하십시오.

**8.3.2 SmartBlue 앱**

 SmartBlue 앱에 표시되는 정보 →  27

**SmartBlue 앱을 계기에 연결**

1. 휴대용 단말기, 태블릿 또는 스마트폰에서 블루투스를 활성화하십시오.
2. SmartBlue 앱을 실행하십시오.
  - ↳ 라이브 목록에는 사용 가능한 모든 계기가 표시됩니다.
3. 원하는 계기를 선택하십시오.
  - ↳ SmartBlue 앱에 기기 로그인 메뉴가 표시됩니다.
4. 사용자 이름에 **admin**을 입력하십시오.
5. 암호에는 계기의 일련번호를 입력하십시오. 일련번호는 명판에 나와 있습니다.
6. 입력한 내용을 확인하십시오.
  - ↳ SmartBlue 앱이 계기에 연결되고 메인 메뉴가 표시됩니다.

**"시운전" 마법사 열기**


1. 안내 메뉴를 통해 **시운전** 마법사를 여십시오.
2. 로컬 디스플레이에 표시된 지침을 따르십시오.
  - ↳ **시운전** 마법사 단계에서는 계기를 시운전하는 데 필요한 모든 기기 파라미터를 거칩니다.

**8.4 무단 액세스 차단 설정**

**8.4.1 쓰기 금지 스위치**

쓰기 금지 스위치로 전체 작동 메뉴에 대한 쓰기 액세스 기능을 잠글 수 있습니다. 파라미터의 값은 변경할 수 없습니다. 쓰기 금지가 비활성화된 상태로 계기가 출고됩니다.

디스플레이 모듈 후면의 쓰기 금지 스위치로 쓰기 금지를 활성화합니다..

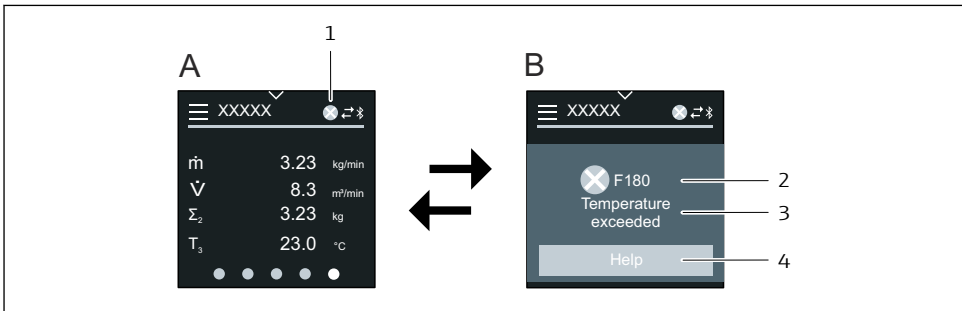
 무단 액세스 방지 설정에 대해 자세히 알아보려면 계기 사용 설명서를 참고하십시오.

## 9 진단 및 문제 해결

### 9.1 로컬 디스플레이의 진단 정보


#### 9.1.1 진단 메시지

로컬 디스플레이에 오류 진단 메시지와 작동 화면이 번갈아 표시됩니다.



A0042937

- A 알람 조건의 작동 디스플레이
- B 진단 메시지
- 1 진단 동작
- 2 상태 신호
- 3 진단 코드가 적용된 진단 작동
- 4 짧은 텍스트
- 5 개선 조치에 대한 정보를 엽니다.

 진단 정보에 대해 자세히 알아보려면 계기 사용 설명서를 참고하십시오.











71592017

[www.addresses.endress.com](http://www.addresses.endress.com)

---