



## Rövid kezelési útmutató Liquiphant FTL31

Egy pontos szintkapcsoló folyadékokhoz

Ez a Rövid használati útmutató nem helyettesíti az eszközhöz tartozó Használati útmutatót.

A részletes információkat a Használati útmutató és egyéb dokumentáció tartalmazza.

Minden eszközváltozathoz elérhető innen:

- Internet: [www.endress.com/deviceviewer](http://www.endress.com/deviceviewer)
- Okostelefon/táblagép: Endress+Hauser Operations app

### Alapvető biztonsági utasítások

#### A személyzetre vonatkozó követelmények

A beépítéssel, üzembe helyezéssel, diagnosztikával és karbantartással foglalkozó személyzetnek a következő követelményeknek kell megfelelnie:

- Szakképzett szakemberek: az adott feladathoz megfelelő szakképesítéssel kell rendelkezniük
- Rendelkeznek az üzem tulajdonosának/üzemeltetőjének engedélyével
- Ismerik a szövetségi/nemzeti szabályozásokat
- A munka megkezdése előtt elolvassák és értelmezik az útmutató, a kiegészítő dokumentáció, valamint a tanúsítványok szerinti utasításokat (az alkalmazástól függően)
- Betartják az utasításokat és az alapvető feltételeket

#### Rendeltetésszerű használat

Az ebben a kézikönyvben leírt eszköz csak egy pontos szintkapcsolóként használható folyadékokhoz. Az eszköz nem megfelelő használata veszélyt jelenthet.

Annak érdekében, hogy az eszköz a működési idő alatt megfelelő állapotban maradjon:

- A készüléket csak olyan közegekhez használja, amelyekkel szemben a nedvesített anyagok megfelelő ellenállósággal rendelkeznek!
- Tartsa be a határértékeket, lásd a Használati útmutató „Műszaki adatok” című részét

#### Üzembiztonság

Sérülésveszély!

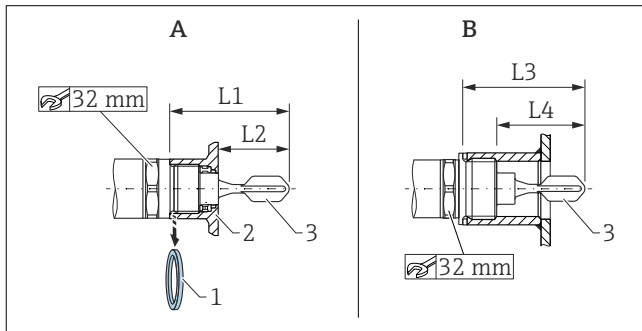
- ▶ Csak akkor működtesse az eszközt, ha az megfelelő műszaki állapotban van és hibamentes.
- ▶ Az üzemeltető felel az eszköz zavartalan működéséért.

### Felszerelés



A beszerelési folyamatot a következő fejezet szemlélteti mintakonfigurációk alapján. Részletes információkért lásd a Használati útmutatót.

#### Felszerelési követelmények



A Behegesztő adapterrel ellátott eszköz

B Eszköz az ügyfél által biztosított aljzatban

1 Lapos tömítés

2 Behegesztő adapter

3 Szabályozó villa

L1 G 1" menettel: 66,4 mm (2,61 in) / G 3/4" menettel: 63,9 mm (2,52 in)

L2 G 1" menettel: 48,0 mm (1,89 in) / G 3/4" menettel: 38,0 mm (1,5 in)

L3 G 1" menettel: 66,4 mm (2,61 in)

L4 G 1" menettel: 47,9 mm (1,8 in)

Az edénybe, csőbe vagy tartályba történő beépítés bármilyen pozícióban lehetséges a következő feltételek mellett:

- Edénybe történő vízszintes beépítéskor a szabályozó villát csak alacsony viszkozitású (< 2 000 mPa-s) folyadékok használata esetén szabad beépíteni aljzatban elhelyezni.
- A beépítési aljzat minimális átmérője: 50 mm (2.0 in)
- Úgy válassza meg a beépítési aljzat maximális hosszát, hogy a szabályozóvilla szabadon benyúlhasson az edénybe.
- Ügyeljen arra, hogy elegendő távolság legyen a tartály falán várhatóan kialakuló felhalmozódás és a villa között. Javasolt faltávolság  $\geq 10$  mm (0.39 in).

#### Fontos folyamatfeltételek

Nyomás és hőmérséklet (maximum):

- Behegesztő adapterrel
  - +25 bar (+362 psi), +150 °C (+302 °F) esetén
  - +40 bar (+580 psi), +100 °C (+212 °F) esetén
- Ügyfél által biztosított aljzatban
  - +40 bar (+580 psi), +150 °C (+302 °F) esetén

Üzemelési magasság:

Legfeljebb 2 000 m (6 600 láb) tengerszint feletti magasságig



Az ügyfél telephelyén használt tömítések esetében ügyeljen a hőmérsékletre és nyomásra vonatkozó előírásokra.

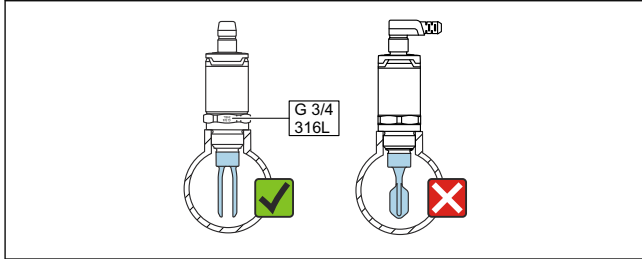
## Az eszköz felszerelése

A felszereléshez egy villáskulcs (32 mm) szükséges.

- i** Az NTP-menethez (ANSI B 1.20.1): szükség esetén használjon tömítőanyagot (PTFE).
- i** Süllyesztett tömítéssel ellátott behegesztő adapter esetén: távolítsa el a mellékelt lapos tömítést (1) a menetről.
- i** Szivárgónylással ellátott behegesztő adapter esetén: ügyeljen arra, hogy a szivárgó nyílás lefelé mutasson.

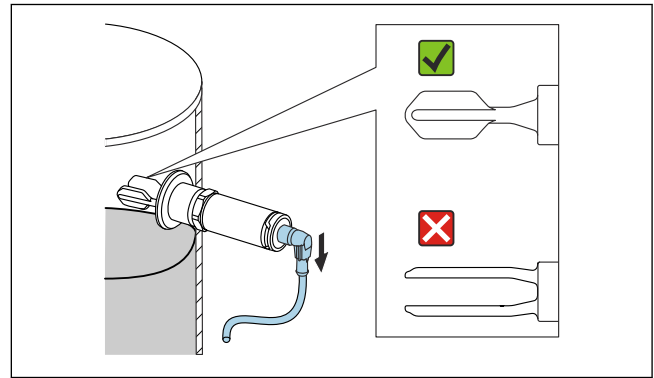
## A szabályozóvilla beállítása

- i** Az eszközön található anyagspecifikáció (pl. 316L) vagy menettípus (pl. G 3/4") jelölései a szabályozóvilla nyílásához igazodnak, így segítik a beállítást.



A0047633

- 1** A csőben: a szabályozóvilla nyílását az áramlási irányval párhuzamosan igazítsa úgy, hogy a folyadék akadálytalanul áramolhasson a két szabályozóvilla elem között.



A0050834

- 2** Vízszintes beszerelés edénybe: állítsa be a szabályozó villát úgy, hogy mindkét szabályozó villa elemet fedje be folyadék.

- ▶ Az eszközt 30 Nm (22 lbf ft) maximális nyomatékkal rögzítse. Ennek során ügyeljen a szabályozó villa beállítására is.

## Elektromos csatlakoztatás

Az M12 dugóval történő csatlakoztatást a következő fejezet mutatja be. Az egyéb csatlakoztatási lehetőségeikért lásd a Használati útmutatót.

- i** Az IEC/EN61010 szabványnak megfelelően egy megfelelő megszakító kell biztosítani az eszközhöz.

## Tápellátás

Elektronikus változat	Tápfeszültség	Energiafogyasztás	Áramfelvétel
3-vezetékes DC-PNP	10 ... 30 V DC	< 975 mW	< 15 mA
2-vezetékes AC/DC	20 ... 253 V	< 850 mW	< 3.8 mA

Fordított polaritásvédelem	2-vezetékes AC/DC
	<ul style="list-style-type: none"> <li>▪ AC mód: az eszköz fordított polaritás elleni védelemmel rendelkezik.</li> <li>▪ DC mód: fordított polaritás esetén a rendszer mindig a maximális biztonsági módot észleli. Üzembe helyezés előtt ellenőrizze a vezetékeket és végezze el a funkcionális ellenőrzést. Az eszköz nem károsodik fordított polaritás esetén.</li> </ul>
	3-vezetékes DC-PNP
	Integrálva. Fordított polaritás esetén a készülék automatikusan kikapcsol.

## Csatlakoztatás M12 dugóval

Maximális biztonság		
Kapocskiosztás	MAX kimenet	Sárga LED

A0051048

Minimális biztonság		
Kapocskiosztás	MIN kimenet	Sárga LED

A0051049

LED kijelzés
<p>1 A LED zölden világít: az eszköz üzemképes</p> <p>2 A LED sárga: a szabályozó villát folyadék fedti</p> <p>3 A LED piros: figyelmeztetés/karbantartás szükséges (a LED villog) vagy hiba/eszközhiba (a LED világít)</p>

A0047656

- i** A fémburkolaton (IP69) nincsenek LED fényjelzések.