



Manual de instrucciones abreviado

Liquiphant FTL31

IO-Link

Interruptor de nivel puntual para líquidos

Este manual de instrucciones abreviado no sustituye al manual de instrucciones del equipo.

Se proporciona información detallada en el manual de instrucciones y en la demás documentación.

Disponible para todas las versiones del equipo a través de:

- Internet: www.endress.com/deviceviewer
- Smartphone/tableta: aplicación Endress+Hauser Operations

Instrucciones de seguridad básicas

Requisitos que debe cumplir el personal

El personal que lleve a cabo la instalación, la puesta en marcha, el diagnóstico y el mantenimiento debe satisfacer los requisitos siguientes:

- Debe tratarse de especialistas que cuenten con una formación apropiada y cuya cualificación sea relevante para estas tareas y funciones específicas
- Deben contar con la autorización del propietario/explotador de la planta
- Deben estar familiarizados con las normas federales/nacionales
- Antes de comenzar con el trabajo es necesario leer y haber entendido las instrucciones del manual y de la documentación complementaria, así como la de los certificados (según la aplicación)
- Seguir las instrucciones y cumplir con las condiciones básicas

Uso previsto

El equipo descrito en el presente manual se debe usar exclusivamente como interruptor de nivel puntual para líquidos. El uso incorrecto del equipo puede constituir un riesgo.

Para asegurar que el equipo se mantenga en las condiciones apropiadas durante su tiempo de funcionamiento:

- Use el equipo exclusivamente con productos contra los cuales los materiales de las partes en contacto con el producto tengan un nivel adecuado de resistencia
- Cumpla los valores límite; véase la sección "Datos técnicos" del manual de instrucciones

Funcionamiento seguro

¡Peligro de lesiones!

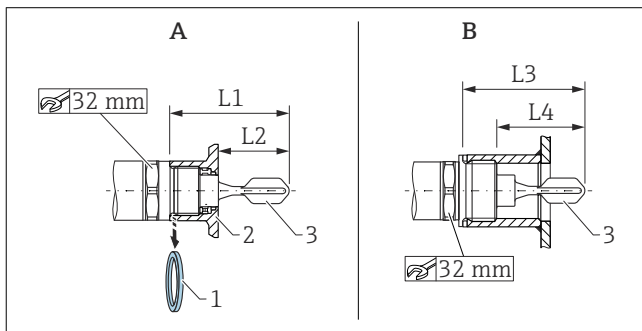
- ▶ Haga funcionar el equipo únicamente si se encuentra en un estado técnico impecable, sin errores ni fallos.
- ▶ El operario es responsable del funcionamiento sin interferencias del equipo.

Montaje



El proceso de montaje está ilustrado en la sección siguiente, que toma como base configuraciones de muestra. Para obtener información detallada, véase el manual de instrucciones.

Requisitos de montaje



A Equipo con casquillo para soldar
B Equipo en conector hembra de cliente

1 Junta plana

2 Casquillo para soldar

3 Diapasón

L1 Con rosca G 1": 66,4 mm (2,61 in)/Con rosca G ¾": 63,9 mm (2,52 in)

L2 Con rosca G 1": 48,0 mm (1,89 in)/Con rosca G ¾": 38,0 mm (1,5 in)

L3 Con rosca G 1": 66,4 mm (2,61 in)

L4 Con rosca G 1": 47,9 mm (1,8 in)

Se puede instalar en cualquier posición en un depósito, tubería o tanque si se cumplen las condiciones siguientes:

- En caso de instalación en horizontal en un depósito, el diapason únicamente se debe colocar en una tubuladura de la instalación si se usan líquidos de baja viscosidad (< 2.000 mPa·s).
- Diámetro mínimo de la tubuladura de la instalación: 50 mm (2,0 in)
- Seleccione una longitud máxima para la tubuladura de la instalación que permita que el diapason se pueda proyectar libremente hacia el interior del depósito.
- Compruebe que exista distancia suficiente entre la horquilla y las adherencias que puedan formarse sobre la pared del depósito. Distancia recomendada respecto a la pared ≥ 10 mm (0,39 in).

Condiciones de proceso importantes

Presión y temperatura (máximas):

- Con casquillo para soldar
 - +25 bar (+362 psi) a +150 °C (+302 °F)
 - +40 bar (+580 psi) a +100 °C (+212 °F)
- En conector hembra de cliente
 - +40 bar (+580 psi) a +150 °C (+302 °F)

Altitud de funcionamiento:

Hasta 2000 m (6600 ft) sobre el nivel del mar



En el caso de las juntas usadas en las instalaciones del cliente, preste atención a las especificaciones de temperatura y presión.

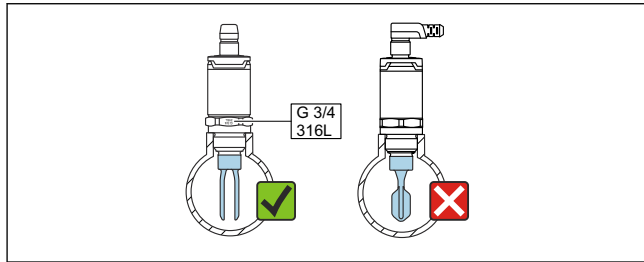
Montaje del equipo

Para llevar a cabo el montaje se necesita una llave fija (32 mm).

- i** Para la rosca NTP (ANSI B 1.20.1): Use material de sellado (PTFE), si es necesario.
- i** Para el casquillo para soldar con una junta de montaje enrasado: Retire de la rosca la junta plana suministrada (1).
- i** Para el casquillo para soldar con orificio de fuga: Compruebe que el orificio de fuga apunte hacia abajo.

Alineación del diapasón

- i** Las marcas de la especificación de material (p. ej., 316L) o la designación de la rosca (p. ej., G 3/4") en el equipo están alineadas con la abertura del diapasón, por lo que facilitan la orientación.



A0047633

- 1** En la tubería: Alinee la abertura del diapasón paralelamente a la dirección de flujo de forma que el líquido pueda circular sin obstáculos entre los dos elementos del diapasón.

Conexión eléctrica

La conexión con el conector M12 con comunicación IO-Link se presenta en la sección siguiente. Para consultar otras opciones de conexión, véase el manual de instrucciones.

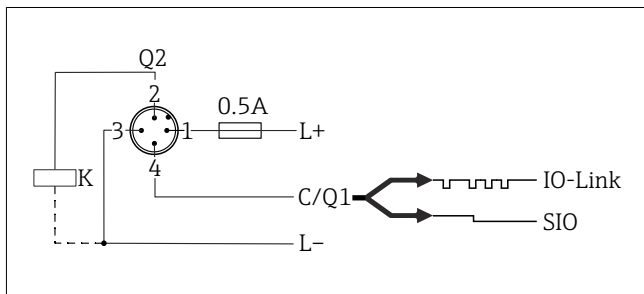
- i** Para consultar los datos y el cableado del modo SIO de la versión de electrónica, véase el manual de instrucciones.
- i** De conformidad con la norma IEC/EN61010, se debe proporcionar para el equipo un disyuntor adecuado.

Alimentación

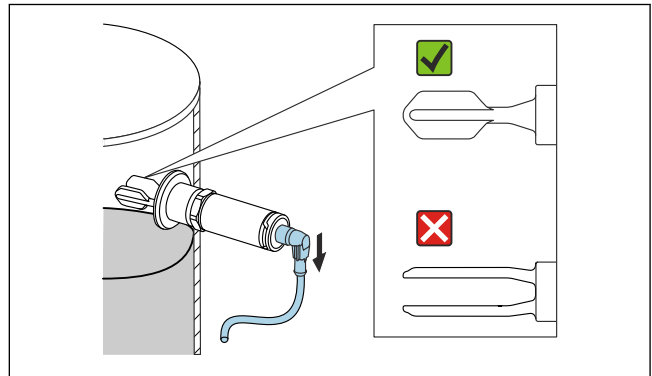
Versión de electrónica	Tensión de alimentación	Consumo de potencia	Consumo de corriente
CC-PNP a 4 hilos, IO-Link	18 ... 30 V _{DC}	< 975 mW	< 15 mA

Protección contra inversión de la polaridad	Integrada. Si existe inversión de polaridad, el instrumento se desactiva automáticamente.
----------------------------------------------------	-------------------------------------------------------------------------------------------

Conexión con conector M12



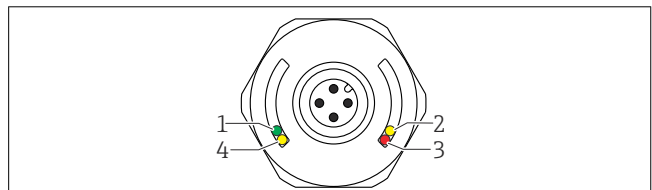
Pin 1 Tensión de alimentación +
Pin 2 1.ª salida de conmutación



A0050834

- 2** Para instalación horizontal en un depósito: Alinee el diapasón de forma que ambos elementos del diapasón se cubran simultáneamente con líquido.
- Fije el equipo con un par máximo de 30 Nm (22 lbf ft). Durante esta operación, preste atención asimismo a la alineación del diapasón.

Pin 3 Tensión de alimentación -
Pin 4 Comunicación IO-Link o 2.ª salida de conmutación (modo SIO)



A0037920

Elemento	Color de LED	Descripción de la función
1	Verde	Estado/comunicación <ul style="list-style-type: none"> ■ Encendido: modo SIO ■ Parpadea: comunicación activa, frecuencia del parpadeo ■ Parpadea con mayor luminosidad: búsqueda del equipo (identificación del equipo), frecuencia del parpadeo
2	Amarillo 1	Estado de conmutación/salida de conmutación 1 Con comunicación IO-Link según la calibración del cliente: el sensor se cubre con el producto.
3	Rojo	¡Aviso! / Requiere mantenimiento Parpadea: error remediable, p. ej. calibración inválida Fallo / defecto del equipo Encendido: → Diagnóstico y localización y resolución de fallos
4	Amarillo 2	Estado de conmutación/salida de conmutación 2 ¹⁾ Con comunicación IO-Link según la calibración del cliente: el sensor se cubre con el producto.

1) Activado solo si ambas salidas de conmutación están activas.

- i** En la tapa de la caja (IP69) de metal no hay señalización externa mediante diodos LED.