



## Stručné pokyny k obsluze Liquiphant FTL31 IO-Link

Limitní hladinový spínač pro kapaliny

Tento Stručný návod k obsluze nenahrazuje Návod k obsluze přístroje.

Podrobné informace jsou poskytnuty v Návodu k obsluze a další dokumentaci.

K dispozici pro všechny verze přístroje:

- Internet: [www.endress.com/deviceviewer](http://www.endress.com/deviceviewer)
- Smartphon/tablet: aplikace Endress+Hauser Operations

### Základní bezpečnostní pokyny

#### Požadavky na personál

Pracovníci provádějící instalaci, uvádění do provozu, diagnostiku a údržbu musí splňovat následující požadavky:

- Školení, kvalifikovaní odborníci: Musí mít odpovídající kvalifikaci pro tuto konkrétní funkci a úkol.
- Jsou schválení vlastníkem/provozovatelem závodu.
- Jsou obeznámeni s mezinárodními/místními předpisy.
- Před zahájením práce si přečtete pokyny uvedené v Návodu k použití, doplňkové dokumentaci i na certifikátech (podle aplikace) a ujistěte se, že jim rozumíte
- Respektovat a dodržovat základní podmínky.

#### Určené použití

Přístroj popsáný v tomto návodu se smí používat pouze jako limitní spínač hladiny pro kapaliny. Nesprávné používání přístroje může představovat riziko nebezpečí.

Aby bylo zaručeno, že přístroj zůstane v dobrém stavu po celou dobu provozu, musí být splněny následující podmínky:


- Zařízení používejte pouze pro média, vůči nimž mají smáčené materiály odpovídající úroveň odolnosti
- Dodržujte limitní hodnoty, viz část „Technické údaje“ v tomto Návodu k obsluze

#### Bezpečnost provozu

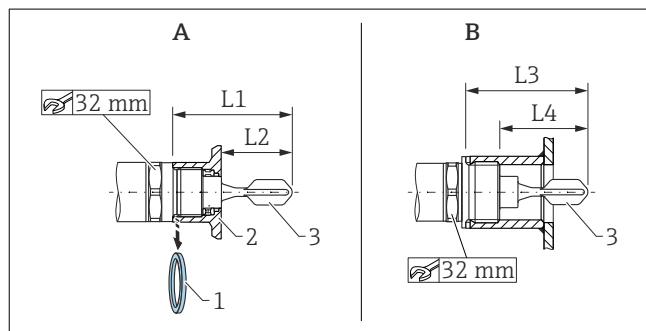
Nebezpečí poranění

- ▶ Přístroj provozujte jen tehdy, když je v řádném technickém stavu, bez chyb a závad.
- ▶ Za bezporuchový provoz přístroje odpovídá provozovatel.

### Montáž

 Postup montáže je znázorněn v následující části na základě vzorových konfigurací. Detailní informace naleznete v Návodu k obsluze.

#### Požadavky na montáž



A Přístroj s navařovacím adaptérem

B Přístroj v zásuvce zákazníka

1 Ploché těsnění

2 Navařovací adaptér

3 Vibrační vidlička

L1 Se závitem G 1": 66,4 mm (2,61 in) / se závitem G ¾": 63,9 mm (2,52 in)

L2 Se závitem G 1": 48,0 mm (1,89 in) / se závitem G ¾": 38,0 mm (1,5 in)

L3 Se závitem G 1": 66,4 mm (2,61 in)

L4 Se závitem G 1": 47,9 mm (1,8 in)

Instalace je možná v jakékoli poloze do nádoby, potrubí nebo nádrže, pokud jsou splněny následující podmínky:

- Při vodorovné instalaci do nádoby může být vibrační vidlička umístěna v instalační zásuvce pouze v případě, že se používají kapaliny s nízkou viskozitou (< 2 000 mPa·s).
- Minimální průměr montážního pouzdra: 50 mm (2,0 in)
- Zvolte maximální délku montážního pouzdra, která umožní, aby vibrační vidlička volně zasahovala do nádoby.
- Ujistěte se, že mezi předpokládanou úsadou v nádrži a mezi vidlicí je dostatečný prostor. Doporučená vzdálenost od stěny  $\geq 10$  mm (0,39 in).


#### Důležité procesní podmínky

Tlak a teplota (maximální):

- S navařovacím adaptérem
  - +25 bar (+362 psi) při +150 °C (+302 °F)
  - +40 bar (+580 psi) při +100 °C (+212 °F)
- V zásuvce zákazníka
  - +40 bar (+580 psi) při +150 °C (+302 °F)

Provozní nadmořská výška:

Až 2 000 m (6 600 stop) nad mořem

 V případě těsnění používaných u zákazníka věnujte pozornost specifikaci teploty a tlaku.

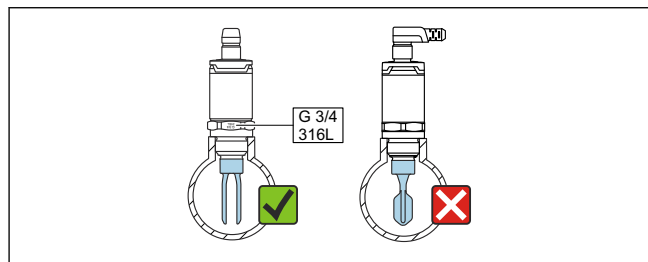
## Montáž přístroje

K montáži je nutný plochý klíč (32 mm).

- i** Pro závit NTP (ANSI B 1.20.1): V případě potřeby použijte těsnící materiál (PTFE).
- i** Pro navařovací adaptér se zapuštěným těsněním je nutno vložené ploché těsnění (1) vyjmout ze závitu.
- i** U navařovacího adaptéru s odtokovým otvorem: Ujistěte se, že otvor směřuje dolů.

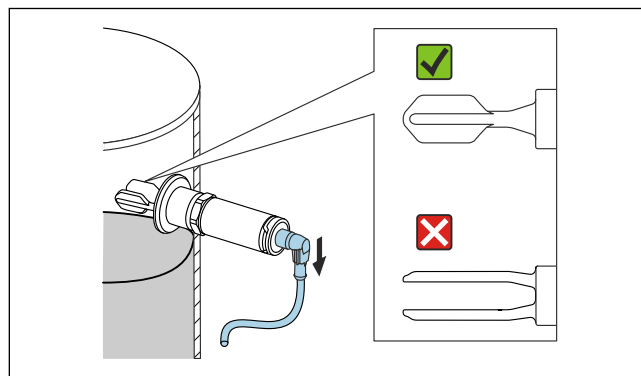
### Nastavení orientace vibrační vidličky

- i** Značky pro specifikaci materiálu (např. 316L) nebo označení závitu (např. G 3/4") na přístroji jsou zarovnány s otvorem vibrační vidličky a pomáhají tak orientaci.



A0047633

- 1** V trubce: Vyrovnajte otvor vibrační vidličky paralelně se směrem proudění tak, aby kapalina mohla volně proudit mezi dvěma prvky vibrační vidličky.



A0050834

- 2** Pro vodorovnou instalaci do nádoby: Vyrovnajte vibrační vidličky tak, aby oba prvky vibrační vidličky byly současně pokryty kapalinou.
- Upevněte přístroj maximálním utahovacím momentem 30 Nm (22 lbf ft). Při tom dávejte pozor také na vibrační vidličky.

## Elektrické připojení

Připojení s konektorem M12 s komunikací IO-Link je uvedeno v následující části. Další možnosti pro připojení naleznete v Návodu k obsluze.

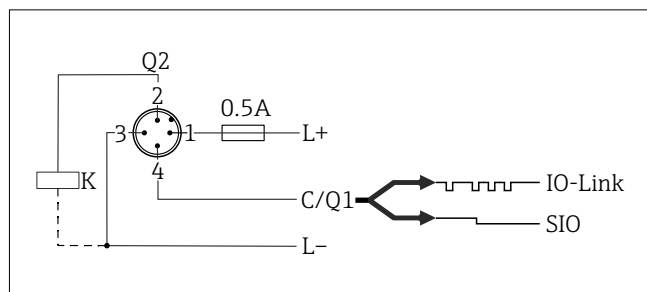
- i** Údaje a připojení elektronické verze režimu SIO viz Návod k obsluze.
- i** Pro přístroj musí být k dispozici vhodný jistič v souladu s IEC/EN 61010.

### Zdroj napájení

Provedení elektroniky	Napájecí napětí	Spotřeba energie	Aktuální spotřeba
Čtyřvodičové provedení DC-PNP IO-Link	18 ... 30 V <sub>DC</sub>	< 975 mW	< 15 mA

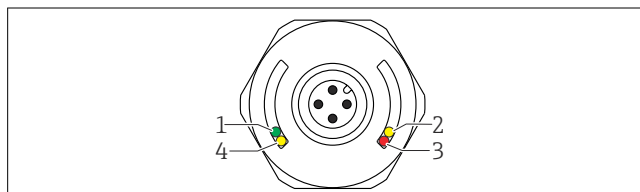
Ochrana proti přepólování	Integrované. V případě přepólování se přístroj automaticky deaktivuje.
---------------------------	--

### Přípojka s konektorem M12



Kont Napájecí napětí +  
akt 1  
Kont 1. spínací výstup  
akt 2

Kont Napájecí napětí –  
akt 3  
Kont Komunikace IO-Link nebo 2. spínací výstup (režim SIO)  
akt 4



A0037920

Položka	Barva LED	Popis funkce
1	Zelená	Stav/komunikace <ul style="list-style-type: none"> <li>■ Svítí: režim SIO</li> <li>■ Bliká: aktivní komunikace, frekvence blikání </li> <li>■ Bliká se zvýšeným jasnem: vyhledávání přístroje (identifikace přístroje), frekvence blikání </li> </ul>
2	Žlutá 1	Stav spínače / spínací výstup 1 S komunikací IO-Link následně po kalibraci vykonané zákazníkem: senzor je překrytý médiem.
3	Červená	Výstraha / požadavek na údržbu <ul style="list-style-type: none"> <li>■ Bliká: chyba napravitelná, např. neplatná kalibrace</li> <li>■ Svítí: Porucha / závada zařízení</li> <li>■ Svítí: Diagnostika, vyhledávání a odstraňování závad</li> </ul>
4	Žlutá 2	Stav spínače / spínací výstup 2 <sup>1)</sup> S komunikací IO-Link následně po kalibraci vykonané zákazníkem: senzor je překrytý médiem.

- 1) Aktivován pouze tehdy, pokud jsou aktivní oba spínací výstupy.

- i** Prostřednictvím kontrolky LED na kovovém krytu hlavičky (IP 69) neprobíhá žádná externí signalizace.