



## Kısa Çalıştırma Talimatları Liquiphant FTL33

Gıda endüstrisindeki sıvılar için limit seviye sivici

Bu talimatlar Özet Kullanım Talimatlarıdır, cihaza ilişkin Kullanım Talimatlarının yerine geçmezler.

Detaylı bilgiler Kullanım Talimatlarında ve diğer dokümantasyonda verilmiştir.

Tüm cihaz versiyonları için kaynak:

- İnternet: [www.endress.com/deviceviewer](http://www.endress.com/deviceviewer)
- Akıllı telefon/tablet: Endress+Hauser Operations uygulaması

### Temel güvenlik talimatları

#### Personel için gereksinimler

Kurulum, devreye alma, hata teşhisi ve bakım işlemlerini gerçekleştiren personelin aşağıdaki gereksinimleri karşılaması gerektirir:

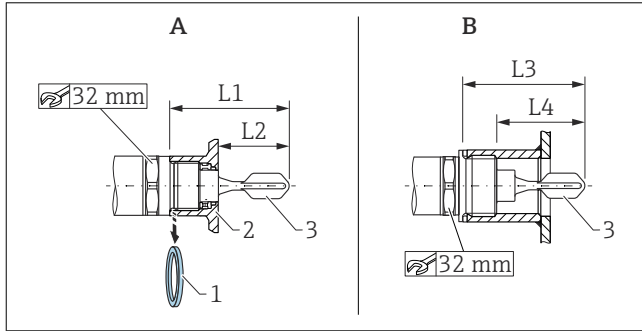
- Eğitimli, kalifiye uzmanlar: belirli bir fonksiyon ve görev için ilgili yetkinliğe sahip olmalıdırlar
- Tesis sahibi/işletmecisi tarafından yetkilendirilmiş olmalıdır
- Ulusal yasal düzenlemeleri bilmelidir
- Çalışmaya başlamadan önce kılavuzda ve ek dokümantasyonda yer alan talimatları ve sertifikaları (uygulamaya göre değişir) okuyup anlamış olmalıdır
- Talimatlara ve temel şartlara uyulmalıdır

#### Kullanım amacı

### Montaj

**i** Montaj işlemi, aşağıdaki bölümde örnek konfigürasyonlara dayalı olarak gösterilmiştir. Detaylı bilgi için Kullanım Talimatlarına bakın.

#### Montaj gereksinimleri



A Kaynak adaptörlü cihaz

B Müşteri yuvasındaki cihaz

1 Düz conta

2 Kaynak adaptörü

3 Diyaşon

L1 G 1" dişli: 66,4 mm (2,61 in) / G ¾" dişli: 63,9 mm (2,52 in)

L2 G 1" dişli: 48,0 mm (1,89 in) / G ¾" dişli: 38,0 mm (1,5 in)

L3 G 1" dişli: 66,4 mm (2,61 in)

L4 G 1" dişli: 47,9 mm (1,8 in)

Bu kılavuz içerisinde açıklanan cihaz sadece sıvılar için bir limit seviye sivici olarak kullanılabilir. Cihaz, katı hijyen gereksinimleri olan alanlarda kullanıma uygundur. Bu cihazın hatalı kullanımı tehlike teşkil edebilir.

Cihazın çalışma süresi boyunca uygun durumda kalmasını sağlamak için:

- Cihazı sadece ıslak malzemelerin yeterli bir direnç seviyesine sahip olduğu ürün için kullanın
- Kullanım Talimatlarının "Teknik bilgi" bölümündeki sınır değerlere uyun

#### Çalışma güvenliği

Yaralanma tehlikesi!

- ▶ Cihazı sadece uygun teknik durumda, hatasız ve arızasız ise çalıştırın.
- ▶ Cihazın parazitsiz bir şekilde çalışması operatörün sorumluluğundadır.

Aşağıdaki koşullara uyulursa kanal, boru veya tank içerisinde herhangi bir pozisyona kurulum mümkündür:

- Bir kap içinde yatay olarak monte edildiğinde, diyaşon, sadece düşük viskoziteli (< 2 000 mPa·s) sıvılar kullanılıyorsa montaj soketine yerleştirilebilir.
- Minimum montaj soketi çapı: 50 mm (2,0 in)
- Montaj soketinin maksimum uzunluğunu seçerken diyaşonun kap içine serbestçe girebilmesine dikkat edin.
- Tank duvarı ve çatal üzerinde beklenen birikme arasında yeterli mesafe bulunduğundan emin olun. Tavsiye edilen duvara olan mesafe  $\geq 10$  mm (0,39 in).

#### Önemli proses koşulları

Basınç ve sıcaklık (maksimum):

- Kaynak adaptörüyle
  - +25 bar (+362 psi) basınç ve +150 °C (+302 °F) sıcaklık
  - +40 bar (+580 psi) basınç ve +100 °C (+212 °F) sıcaklık
- Müşteri yuvasında
  - +40 bar (+580 psi) basınç ve +150 °C (+302 °F) sıcaklık

Çalışma yüksekliği:

Deniz seviyesinden 2.000 m'ye (6.600 ft) kadar

- i** Müşteri sahasında kullanılan contalarda sıcaklık ve basınç teknik özelliklerine dikkat edin.

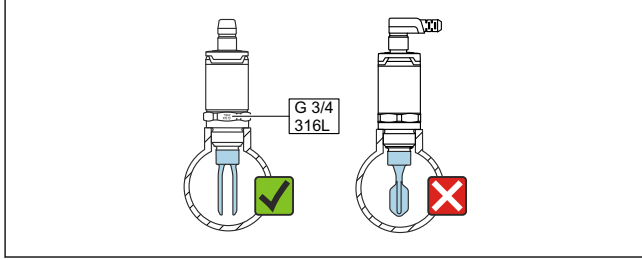
## Cihazın montajı

Montaj için açık uçlu bir anahtar (32 mm) gereklidir.

- i** NTP diş (ANSI B 1.20.1) için: gerekiyorsa yalıtım malzemesi (PTFE) kullanın.
- i** Yüzeze sıfır monte edilen bir kaynak adaptörü kullanıldığında: verilen düz contayı (1) dişten çıkarın.
- i** Sızıntı deliği olan kaynak adaptörü için: sızıntı deliğinin aşağıyı gösterdiğinden emin olun.

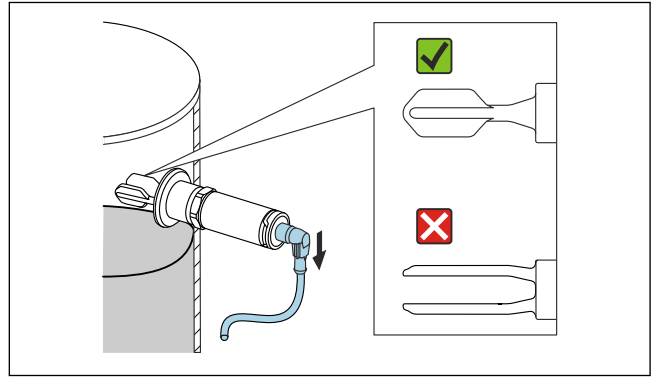
## Diyapazonu hizalama

- i** Cihaz üzerinde bulunan ve malzeme özelliğini (ör. 316L) veya diş tanımlamasını (ör. G 3/4") gösteren işaretler, diyapazonun açıklığı ile hizalanır ve böylece yönlendirmeye yardımcı olur.



A0047633

- 1** Borunun içinde: diyapazonun açıklığını, sıvının iki diyapazon elemanı arasında engellenmeden akabileceği şekilde akış yönüne paralel olarak hizalayın.



A0050834

- 2** Kap içinde yatay montaj için: diyapazonu, her iki diyapazon elemanı aynı anda sıvı ile kaplanacak şekilde hizalayın.

- Cihazı maksimum 30 Nm (22 lbf ft) tork ile sabitleyin. Bu işi yaparken diyapazonun hizasına da dikkat edin.

## Elektrik bağlantısı

M12 fiş ile bağlantı aşağıdaki bölümde gösterilmiştir. Diğer bağlantı seçenekleri için bkz. Kullanım Talimatları.

- i** IEC/EN61010 uyarınca cihaz için uygun bir devre kesici kullanılmalıdır.

## Güç beslemesi

Elektronik versiyon	Besleme voltajı	Güç tüketimi	Akım tüketimi
3 telli DC-PNP	10 ... 30 V DC	< 975 mW	< 15 mA
2 telli AC/DC	20 ... 253 V	< 850 mW	< 3,8 mA

Ters polarite koruması	2 telli AC/DC
	<ul style="list-style-type: none"> <li>▪ AC modu: cihaz ters polarite korumasına sahiptir.</li> <li>▪ DC modu: ters polarite durumunda maksimum güvenlik modu her zaman algılanır. Devreye almadan önce kablolamayı ve cihaz fonksiyonlarını kontrol edin. Ters polarite durumunda cihaz zarar görmez.</li> </ul>
	3 telli DC-PNP
	Entegre. Ters polarite olması halinde, cihaz otomatik devreden çıkarılır.

## M12 soketli bağlantı

Maksimum güvenlik		
Terminal ataması	MAX çıkış	Sarı LED

Minimum güvenlik		
Terminal ataması	MIN çıkış	Sarı LED

LED göstergesi
<p>1 LED yeşil renkte: cihaz çalışıyor</p> <p>2 LED sarı renkte: diyapazon sıvı ile kaplıdır</p> <p>3 LED kırmızı renkte: uyarı/bakım gerekli (LED yanıp söner) veya arıza/cihaz arızası (LED sürekli yanar)</p>

A0047656

- i** Metal muhafaza kapağında (IP69), LED'ler aracılığıyla harici bir sinyal yoktur.