



Istruzioni di funzionamento brevi Liquiphant FTL33

Interruttore di livello per liquidi nell'industria alimentare

Queste Istruzioni di funzionamento brevi non sono adatte per le Istruzioni di funzionamento relative al dispositivo.
Le informazioni dettagliate sono fornite nelle Istruzioni di funzionamento e nella documentazione supplementare.

Disponibile per tutte le versioni del dispositivo mediante:

- Internet: www.endress.com/deviceviewer
- Smartphone/tablet: app Endress+Hauser Operations

Istruzioni di sicurezza generali

Requisiti per il personale

Il personale addetto alle operazioni di installazione, messa in servizio, diagnostica e manutenzione deve soddisfare i seguenti requisiti:

- Specialisti tecnici esperti e qualificati: devono possedere una qualifica pertinente per la funzione e il compito specifici
- Essere autorizzati dal proprietario/operatore dell'impianto
- Essere a conoscenza delle normative federali/nazionali
- Prima dell'inizio dell'intervento, leggere e comprendere le istruzioni del manuale e della documentazione supplementare oltre ai certificati (in funzione dell'applicazione)
- Seguire le istruzioni e rispettare le condizioni di base

Uso previsto

Il dispositivo descritto in questo manuale può essere impiegato esclusivamente come interruttore di livello per liquidi. È adatto per l'utilizzo in aree con severe norme igieniche. Un uso improprio del dispositivo può essere pericoloso.

Per garantire che il dispositivo rimanga in condizioni corrette per tutto il tempo di funzionamento:

- Utilizzare il dispositivo solo per i fluidi ai quali i materiali delle parti bagnate offrono sufficiente resistenza
- Rispettare i valori soglia indicati nel paragrafo "Dati tecnici" delle Istruzioni di funzionamento

Sicurezza operativa

Pericolo di lesioni!

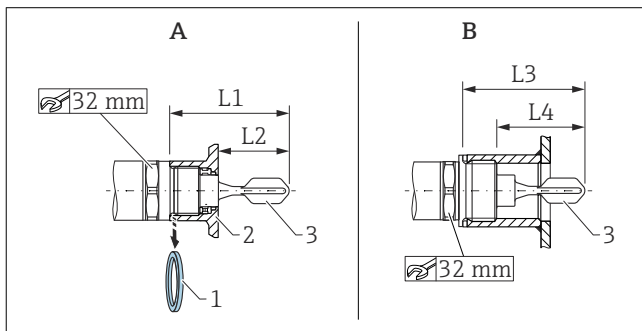
- ▶ Utilizzare il dispositivo solo in condizioni tecniche adeguate, in assenza di errori e guasti.
- ▶ L'operatore deve garantire che il funzionamento del dispositivo sia privo di interferenze.

Montaggio



Il processo di montaggio è illustrato nella seguente sezione sulla base di configurazioni campione. Per informazioni dettagliate, consultare le Istruzioni di funzionamento.

Requisiti di montaggio



A Dispositivo con adattatore a saldare

B Dispositivo in tronchetto cliente

1 Guarnizione piatta

2 Adattatore a saldare

3 Diapason

L1 Con filettatura G 1": 66,4 mm (2,61 in) / Con filettatura G ¾": 63,9 mm (2,52 in)

L2 Con filettatura G 1": 48,0 mm (1,89 in) / Con filettatura G ¾": 38,0 mm (1,5 in)

L3 Con filettatura G 1": 66,4 mm (2,61 in)

L4 Con filettatura G 1": 47,9 mm (1,8 in)

L'installazione in un recipiente, un tubo o un serbatoio è possibile in qualsiasi posizione nelle seguenti condizioni:

- All'installazione orizzontale in un recipiente, il diapason può essere posizionato in un tronchetto di installazione soltanto se si utilizzano liquidi a bassa viscosità (< 2.000 mPa·s).
- Diametro minimo del tronchetto di installazione: 50 mm (2,0 in)
- Selezionare una lunghezza massima per il tronchetto di installazione che consente al diapason di sporgere liberamente nel recipiente.
- Assicurarsi che vi sia una distanza sufficiente fra i depositi previsti sulla parete del serbatoio e la forcella. Distanza dalla parete consigliata ≥ 10 mm (0,39 in).

Importanti condizioni di processo

Pressione e temperatura (massime):

- Con adattatore a saldare
 - +25 bar (+362 psi) a +150 °C (+302 °F)
 - +40 bar (+580 psi) a +100 °C (+212 °F)
- In tronchetto cliente
 - +40 bar (+580 psi) a +150 °C (+302 °F)

Altitudine di esercizio:

Fino a 2.000 m (6.600 ft) s.l.m.



Nel caso delle guarnizioni utilizzate sull'impianto, considerare con attenzione le specifiche di temperatura e pressione.

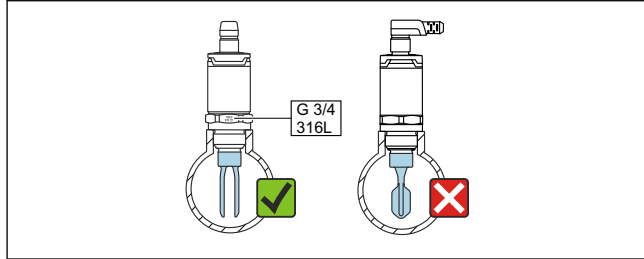
Montaggio del dispositivo

Per il montaggio è necessaria una chiave fissa (32 mm).

- i** Per la filettatura NTP (ANSI B 1.20.1): utilizzare il materiale delle guarnizioni (PTFE), se necessario.
- i** Per l'adattatore a saldare con guarnizione flush mounted: eliminare la guarnizione piatta (1) dalla filettatura.
- i** Per l'adattatore a saldare con foro di rilevamento perdite: orientare il foro verso il basso.

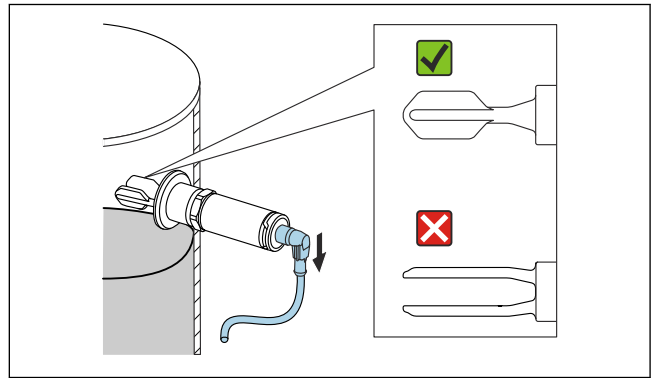
Allineamento del diapason

i I contrassegni per le specifiche del materiale (es. 316L) o la designazione della filettatura (es. G 3/4") sul dispositivo sono allineati all'apertura del diapason favorendo così l'orientamento.



A0047633

1 Nel tubo: allineare l'apertura del diapason parallela alla direzione del flusso in modo da consentire al liquido di scorrere senza ostacoli tra i due elementi del diapason.



A0050834

- 2** Per l'installazione orizzontale in un recipiente: allineare il diapason in modo che entrambi i suoi elementi siano contemporaneamente coperti dal liquido.
- Fissare il dispositivo alla coppia massima di 30 Nm (22 lbf ft). Durante l'operazione, prestare anche attenzione all'allineamento del diapason.

Connessione elettrica

La seguente sezione mostra la connessione al connettore M12. Per gli altri tipi di connessione, vedere le Istruzioni di funzionamento.

i Occorre prevedere un interruttore di protezione idoneo per il dispositivo in conformità alla IEC/EN61010.

Alimentazione

Versione elettronica	Tensione di alimentazione	Potenza assorbita	Consumo di corrente
A 3 fili c.c. PNP	10 ... 30 V c.c.	< 975 mW	< 15 mA
Bifilare c.a./c.c.	20 ... 253 V	< 850 mW	< 3,8 mA

Protezione contro l'inversione di polarità	Bifilare c.a./c.c.
	<ul style="list-style-type: none"> ▪ Modalità c.a.: il dispositivo dispone di protezione contro l'inversione di polarità. ▪ Modalità c.c.: nel caso di inversione di polarità, la modalità di sicurezza di massimo è sempre rilevata. Controllare il cablaggio ed eseguire una verifica funzionale prima della messa in servizio. Il dispositivo non subisce danni nel caso di inversione di polarità.
	A 3 fili c.c. PNP
	Integrata. Il dispositivo si disattiva automaticamente nel caso di inversione di polarità.

Sicurezza minima		
Assegnazione dei morsetti	Uscita MIN	LED giallo
	<p>A0045076</p>	
	<p>A0045075</p>	

Indicatore LED

1 LED verde: dispositivo operativo
 2 LED giallo: diapason coperto dal liquido
 3 LED rosso: avviso/manutenzione necessaria (LED lampeggiante) o guasto/anomalia del dispositivo (LED acceso)

A0047656

Collegamento con connettore M12

Sicurezza di massimo		
Assegnazione dei morsetti	Uscita MAX	LED giallo
	<p>A0045069</p>	
	<p>A0045070</p>	

i La segnalazione esterna mediante LED non è disponibile sul coperchio in metallo della custodia (IP69).