



## Rövid kezelési útmutató Liquiphant FTL33 IO-Link

Egy pontos szintkapcsoló az élelmiszeriparban használt folyadékokhoz

Ez a Rövid használati útmutató nem helyettesíti az eszközhöz tartozó Használati útmutatót.

A részletes információkat a Használati útmutató és egyéb dokumentáció tartalmazza.

Minden eszközváltozathoz elérhető innen:

- Internet: [www.endress.com/deviceviewer](http://www.endress.com/deviceviewer)
- Okostelefon/táblagép: Endress+Hauser Operations app

### Alapvető biztonsági utasítások

#### A személyzetre vonatkozó követelmények

A beépítéssel, üzembe helyezéssel, diagnosztikával és karbantartással foglalkozó személyzetnek a következő követelményeknek kell megfelelnie:

- Szakképzett szakemberek: az adott feladathoz megfelelő szakképesítéssel kell rendelkezniük
- Rendelkeznek az üzem tulajdonosának/üzemeltetőjének engedélyével
- Ismerik a szövetségi/nemzeti szabályozásokat
- A munka megkezdése előtt elolvassák és értelmezik az útmutató, a kiegészítő dokumentáció, valamint a tanúsítványok szerinti utasításokat (az alkalmazástól függően)
- Betartják az utasításokat és az alapvető feltételeket

#### Rendeltetészerű használat

Az ebben az útmutatóban leírt eszközt csak szintkapcsolóként, folyadékokhoz lehet használni. A készülék szigorú higiéniai követelményű területeken való használatra alkalmas. A készülék helytelen használata veszélyt jelenthet.

Annak érdekében, hogy a készülék a működési idő alatt megfelelő állapotban maradjon:

- A készüléket csak olyan közegekhez használja, amelyekkel szemben a nedvesített anyagok megfelelő ellenállósággal rendelkeznek!
- Tartsa be a Használati útmutató „Műszaki információk” részében megadott határértékeket.

#### Üzembiztonság

Sérülésveszély!

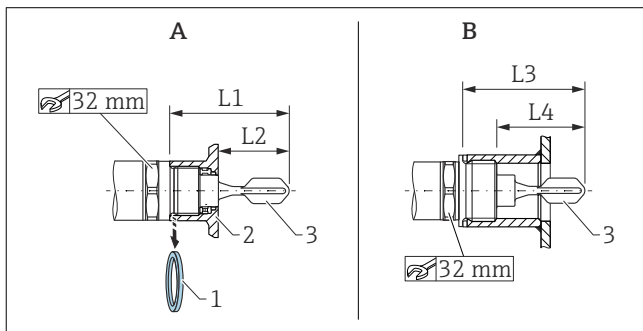
- ▶ Csak akkor működtesse az eszközt, ha az megfelelő műszaki állapotban van és hibamentes.
- ▶ Az üzemeltető felel az eszköz zavartalan működéséért.

### Felszerelés



A beszerelési folyamatot a következő fejezet szemlélteti mintakonfigurációk alapján. Részletes információkért lásd a Használati útmutatót.

#### Felszerelési követelmények



A Behegesztő adapterrel ellátott eszköz

B Eszköz az ügyfél által biztosított aljzatban

1 Lapos tömítés

2 Behegesztő adapter

3 Szabályozó villa

L1 G 1" menettel: 66,4 mm (2,61 in) / G 3/4" menettel: 63,9 mm (2,52 in)

L2 G 1" menettel: 48,0 mm (1,89 in) / G 3/4" menettel: 38,0 mm (1,5 in)

L3 G 1" menettel: 66,4 mm (2,61 in)

L4 G 1" menettel: 47,9 mm (1,8 in)

Az edénybe, csőbe vagy tartályba történő beépítés bármilyen pozícióban lehetséges a következő feltételek mellett:

- Edénybe történő vízszintes beépítéskor a szabályozó villát csak alacsony viszkozitású (< 2 000 mPa-s) folyadékok használata esetén szabad beépíteni aljzatban elhelyezni.
- A beépítési aljzat minimális átmérője: 50 mm (2.0 in)
- Úgy válassza meg a beépítési aljzat maximális hosszát, hogy a szabályozóvilla szabadon benyúlhasson az edénybe.
- Ügyeljen arra, hogy elegendő távolság legyen a tartály falán várhatóan kialakuló felhalmozódás és a villa között. Javasolt faltávolság  $\geq 10$  mm (0.39 in).

#### Fontos folyamatfeltételek

Nyomás és hőmérséklet (maximum):

- Behegesztő adapterrel
  - +25 bar (+362 psi), +150 °C (+302 °F) esetén
  - +40 bar (+580 psi), +100 °C (+212 °F) esetén
- Ügyfél által biztosított aljzatban
  - +40 bar (+580 psi), +150 °C (+302 °F) esetén

Üzemelési magasság:

Legfeljebb 2 000 m (6 600 láb) tengerszint feletti magasságig



Az ügyfél telephelyén használt tömítések esetében ügyeljen a hőmérsékletre és nyomásra vonatkozó előírásokra.

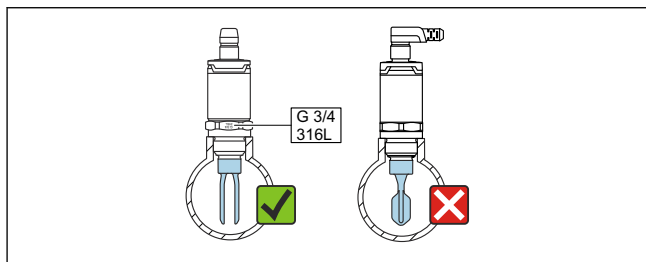
## Az eszköz felszerelése

A felszereléshez egy villáskulcs (32 mm) szükséges.

- i** Az NTP-menethez (ANSI B 1.20.1): szükség esetén használjon tömítőanyagot (PTFE).
- i** Süllyesztett tömítéssel ellátott behegesztő adapter esetén: távolítsa el a mellékelt lapos tömítést (1) a menetről.
- i** Szivárgónylással ellátott behegesztő adapter esetén: ügyeljen arra, hogy a szivárgó nyílás lefelé mutasson.

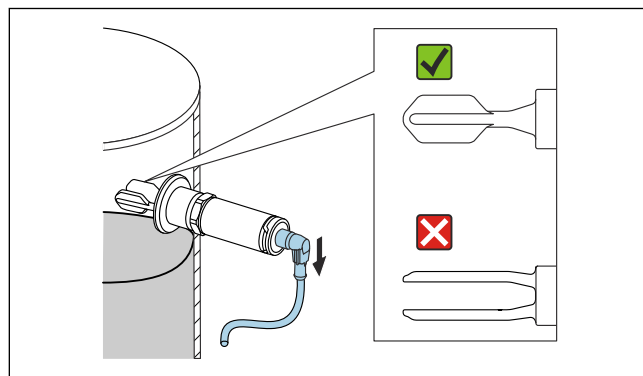
## A szabályozóvilla beállítása

- i** Az eszközön található anyagspecifikáció (pl. 316L) vagy menettípus (pl. G 3/4") jelölései a szabályozóvilla nyílásához igazodnak, így segítik a beállítást.



A0047633

- 1** A csőben: a szabályozóvilla nyílását az áramlási irányval párhuzamosan igazítsa úgy, hogy a folyadék akadálytalanul áramolhasson a két szabályozóvilla elem között.



A0050834

- 2** Vízszintes beszerelés edénybe: állítsa be a szabályozó villát úgy, hogy mindkét szabályozó villa elemet fedje be folyadék.
- Az eszközt 30 Nm (22 lbf ft) maximális nyomatékkal rögzítse. Ennek során ügyeljen a szabályozó villa beállítására is.

## Elektromos csatlakoztatás

Az M12 csatlakozóval, IO-Link kommunikáció segítségével történő csatlakoztatást a következő fejezet mutatja be. Az egyéb csatlakoztatási lehetőségekről lásd a Használati útmutatót.

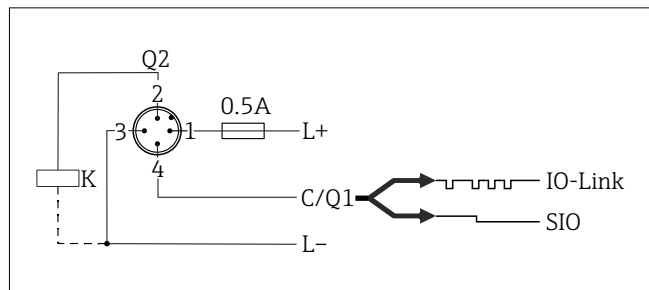
- i** Az elektronikus verziójú SIO mód adatait és bekötését lásd a Használati útmutatóban.
- i** Az IEC/EN61010 szabványnak megfelelően egy megfelelő megszakítót kell biztosítani az eszközhöz.

## Tápellátás

Elektronikus változat	Tápfeszültség	Energiafogyasztás	Áramfelvétel
4 vezetékes DC-PNP, IO-Link	18 ... 30 V <sub>DC</sub>	< 975 mW	< 15 mA

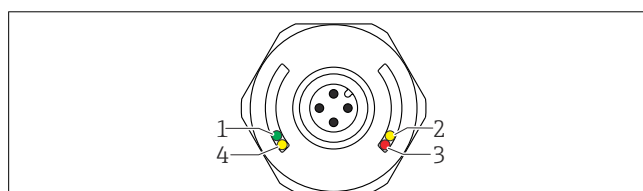
<b>Fordított polaritásvédelem</b>	Integrálva. Fordított polaritás esetén a készülék automatikusan kikapcsol.
-----------------------------------	--

## Csatlakoztatás M12 dugóval



1. tű Tápfeszültség +

2. tű 1. kapcsolókimenet  
3. tű Tápfeszültség -  
4. tű IO-Link kommunikáció vagy 2. kapcsolókimenet (SIO mód)



A0037920

Tétel	LED színe	A funkció leírása
1	Zöld	Állapot/kommunikáció <ul style="list-style-type: none"> <li>■ Világít: SIO mód</li> <li>■ Villog: aktív kommunikáció, villogási frekvencia </li> <li>■ Megnövekedett fényerővel villog: eszközkérés (eszközazonosítás), villogási frekvencia </li> </ul>
2	1. sárga	Kapcsolóállapot / 1. kapcsolókimenet Az ügyfél általi kalibrálást követően az IO-Link kommunikációval: az érzékelőt elfedi a közeget.
3	Piros	Figyelmeztetés/karbantartás szükséges Villog: a hiba javítható, pl. érvénytelen kalibrálás Hiba/eszközhiba Világít:  → Diagnosztika és hibaelhárítás
4	2. sárga	Kapcsolási állapot / 2. kapcsolókimenet <sup>1)</sup> Az ügyfél általi kalibrálást követően az IO-Link kommunikációval: az érzékelőt elfedi a közeget.

- 1) Csak akkor aktív ha mindkét kapcsolókimenet aktív.

- i** A fémburkolaton (IP69) nincsenek LED fényjelzések.