

# Technische Information

## OUSA44

Optischer Sensor kombiniert mit Durchflussarmatur OUA260 zur Messung der UV-Absorption



### Anwendungsbereich

Der Sensor misst die spektrale Absorption von Prozessflüssigkeiten im ultravioletten Bereich des elektromagnetischen Spektrums.

- Messung von Proteinkonzentrationen
- Chromatographiekontrolle
- Filtrationsüberwachung
- Konzentrationsmessung organischer Verbindungen
- Detektion von Aromaten

### Ihre Vorteile

- Bessere Prozess- und einfachere Qualitätskontrolle durch schnelle und zuverlässige Überwachung der Produktkonzentration
  - Messbereich bis zu 2,5 AU oder 50 OD (je nach optischer Pfadlänge)
  - Messung der UV-Absorption bei diskreten Wellenlängen zwischen 254 nm und 365 nm
  - Herausragende Filtereigenschaften für höchste Linearität
  - Direkte Übereinstimmung mit Laborwerten
  - Integrierter Referenzdetektor zur Lampenkompensation
  - Gasentladungslampe für lange Laufzeiten und stabile Messwerte
- Patentiertes Easycal-System (optional)
  - Zeit- und kostensparende Kalibrierung
  - Einfache, NIST-rückführbare Inline-Kalibrierung ohne Flüssigkeitsstandards
- FM- und ATEX-zugelassene Lampen für Anwendungen im Ex-Bereich
- Life-Sciences-Konformität durch hygienisches Design und erhältliche FDA- und USP-konforme Dichtungsmaterialien
- Hohe Produktsicherheit, da SIP/CIP-beständig
- Hohe Produktausbeute aufgrund geringen Volumenbedarfs
- Höchste Beständigkeit in allen Anwendungen dank vielzähliger Werkstoffe und Prozessanschlüsse
- Anpassbar an die Erfordernisse des Prozesses:
  - Optionale Airpurg-Anschlüsse zur Vermeidung von Kondensatbildung auf den optischen Fenstern
  - Optionale Einstellvorrichtung für die optische Pfadlänge

## Arbeitsweise und Systemaufbau

### Messprinzip

#### Lichtabsorption

Das Messprinzip basiert auf dem Lambert-Beer'schen Gesetz.

Es besteht eine lineare Abhängigkeit zwischen der Absorption von Licht und der Konzentration der absorbierenden Substanz:

$$A = -\log(T) = \varepsilon \cdot c \cdot OPL$$

$$T = I/I_0$$

*T ... Transmission*

*I ... Intensität des empfangenen Lichts am Detektor*

*I<sub>0</sub> ... Intensität des ausgesendeten Lichts der Lichtquelle*

*A ... Absorption*

*ε ... Extinktionskoeffizient*

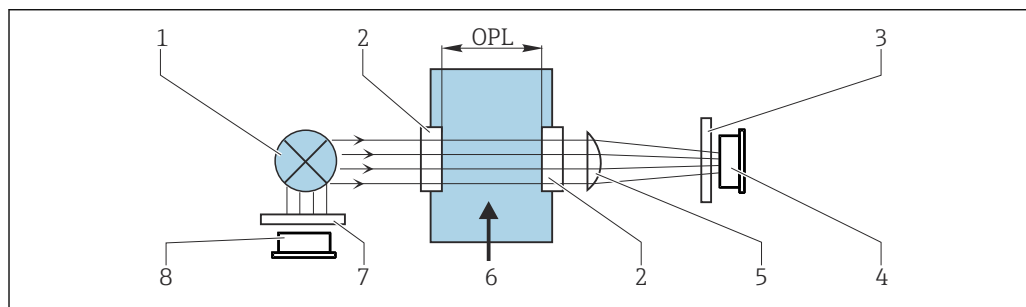
*c ... Konzentration*

*OPL ... Optische Pfadlänge*

Eine Lichtquelle sendet Strahlung durch das Medium und die auftreffende Strahlung wird auf der Detektorseite gemessen.

Nachdem das Licht einen Filter zur Wellenlängenauswahl passiert hat, wird die Intensität des Lichts durch eine Photodiode ermittelt und in photoelektrischen Strom konvertiert.

Die abschließende Umrechnung in Übertragungs- (%) oder Absorptionseinheiten (AU, OD) erfolgt im zugehörigen Messumformer.



A0029412

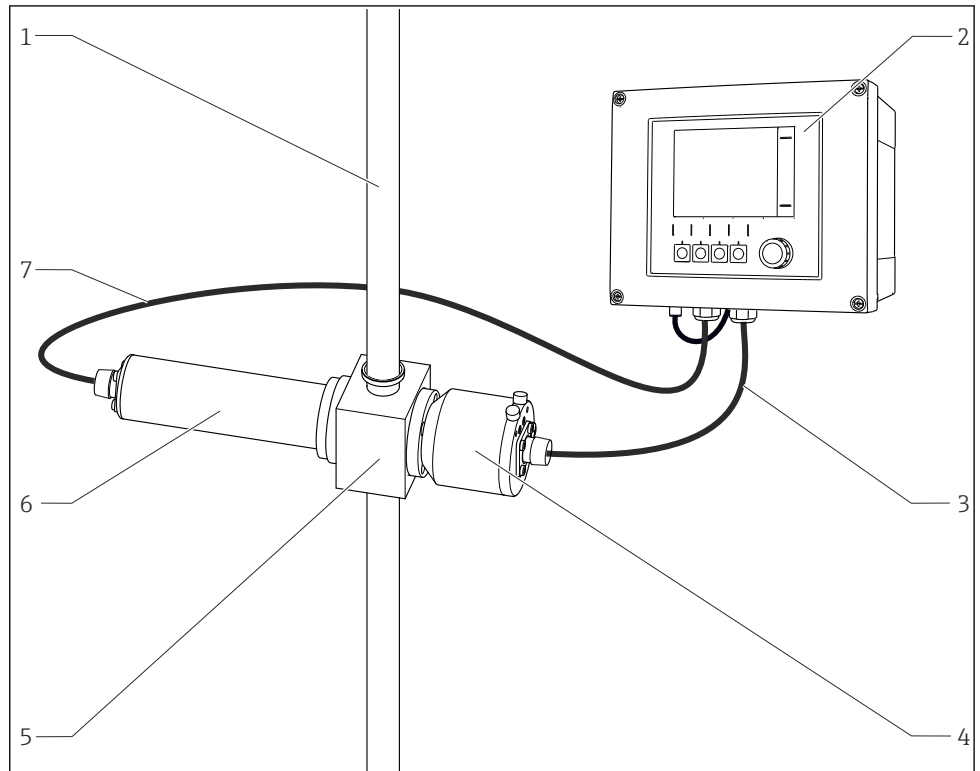
1 Absorptionsmessung mit Referenz

- 1 Lichtquelle
- 2 Optische Fenster
- 3 Messfilter
- 4 Messdetektor
- 5 Linse
- 6 Mediumsstrom
- 7 Referenzfilter
- 8 Referenzdetektor

### Messeinrichtung

Eine optische Messeinrichtung besteht aus:

- Sensor (Photometer) OUSA44
- Messumformer, z. B. Liquiline CM44P
- Kabelset, z. B. CUK80
- Armatur OUA260



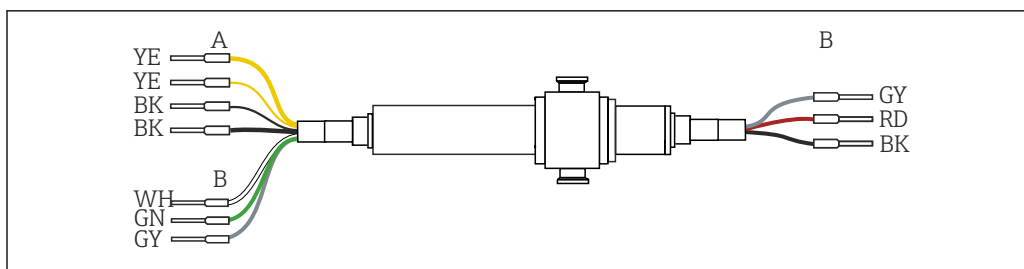
- 2 Beispiel einer Messeinrichtung mit Photometer-Sensor
- |                      |                               |
|----------------------|-------------------------------|
| 1 Rohrleitung        | 5 Durchflussarmatur OUA260    |
| 2 Messumformer CM44P | 6 Sensor: Lichtquelle (Lampe) |
| 3 Kabelset CUK80     | 7 Kabelset CUK80              |
| 4 Sensor: Detektor   |                               |

## Eingang

<b>Messgröße</b>	UV-Absorption
<b>Messbereich</b>	<ul style="list-style-type: none"> <li>■ 0 ... 2,5 AU</li> <li>■ max. 50 OD (je nach Optischer Pfadlänge)</li> </ul>
<b>Wellenlänge</b>	<p>Diskrete Wellenlänge bei 254, 280, 295, 302, 313 oder 365 nm</p> <p>Weitere auf Anfrage erhältlich</p>

## Energieversorgung

<b>Elektrischer Anschluss</b>	<p>Der Sensor wird über den vorkonfektionierten oder beschrifteten Kabelsatz CUK80 (zum Anschluss an CM44P) oder OUK40 (zum Anschluss an CVM40) an den Messumformer angeschlossen. Anschlüsse und Beschriftung können je nach verwendetem Messumformer variieren. Der Kabelsatz ist jeweils separat zu bestellen.</p> <ul style="list-style-type: none"> <li>▶ CUK80-Kabel nicht kürzen oder anderweitig verändern!</li> </ul>
-------------------------------	--



A0028385

3 Anschlusskabel OUSAF44

A Versorgung Lichtquelle (Lampe)

B Signale des Mess- und Referenzdetektors

Klemme CM44P	Kabelfarbe	Zuordnung
P+	YE (dick)	Lampenspannung +
S+	YE (dünn)	Erfassung der Lampenspannung +
S-	BK (dünn)	Erfassung der Lampenspannung -
P-	BK (dick)	Lampenspannung -
A (1)	RD	Sensor Messdetektor +
C (1)	BK	Sensor Messdetektor -
SH (1)	GY	Abschirmung
A (2)	WH	Sensor Referenz +
C (2)	GN	Kanal 1 Sensor Referenz -
SH (2)	GY	Kanal 1 Abschirmung

**Kabellänge** maximal 100 m (330 ft)

**Lampenspannung**

Sensorausführung	Lampentyp	Lampenspannung [V]
OUSAF44-xxxx	Niederdruck-Quecksilberlampe	10,0 ± 0,1 <sup>1)</sup> 11,9 ± 0,1 <sup>2)</sup>

1) Bei Anschluss an CM44P.

2) Bei Anschluss an CVM40.

**Ausführungen für den Einsatz in explosionsgeschützten Bereichen**

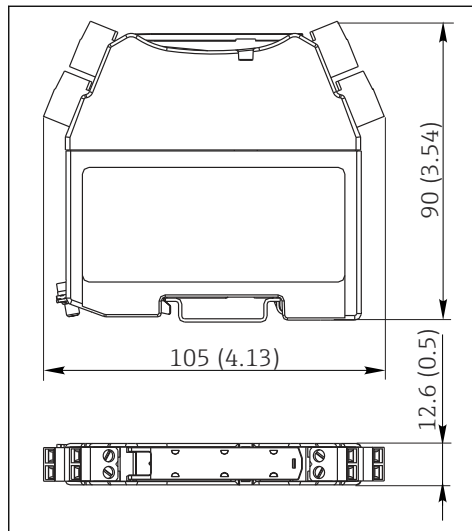
**i** Kapitel gilt nur für Messstellen bestehend aus Photometer, Kabelset CUK80 und Messumformer Liquline CM44P.

**!** Sicherheitshinweise für elektrische Betriebsmittel im explosionsgefährdeten Bereich, XA01403C

**Anschluss des Detektors über Sicherheitsbarriere**

Die Photometer-Sensoren verwenden als Detektoren photovoltaische Zellen aus Silizium, die im Strommodus betrieben werden. Die Detektoren sind eigensicher und können in Zone 1- und Class I, Division 1-Umgebungen betrieben werden.

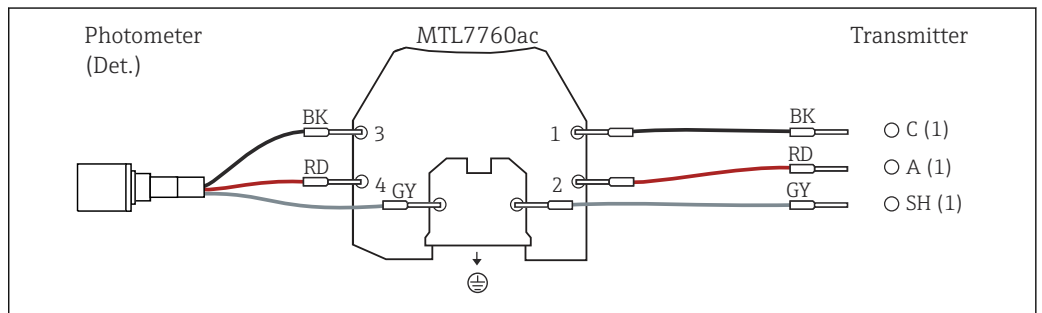
Die Trennung des sicheren vom explosionsgefährdeten Bereich erfolgt durch eine Sicherheitsbarriere MTL7760AC.



4 Sicherheitsbarriere, Abmessungen in mm (inch)

**i** Die Sicherheitsbarriere darf nur einen sehr niedrigen Leckstrom aufweisen, da die optischen Signale des Sensors im Nanoampere-Bereich liegen können. Die Abschirmung des Sensorkabels ist daher an die Massenklemme der Barriere angeschlossen.

Das Detektorkabel von CUK80 wird werksseitig fertig verdrahtet mit der Sicherheitsbarriere geliefert. Sie müssen nur noch die jeweiligen Kabelenden an Detektor und Messumformer anschließen.

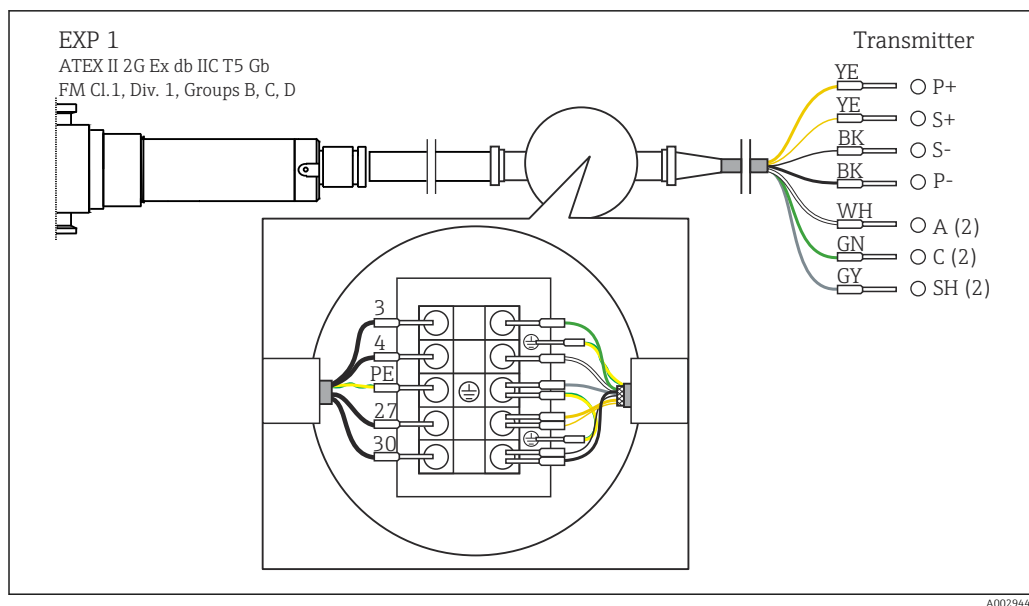


**Anschluss der explosionsgeschützten Lampe über Verbindungsdose**

Die explosionsgeschützte Lampe (EXP-1) muss über eine zugelassene Verbindungsdose an den Messumformer angeschlossen werden.

**i** Bei Ausführungen mit FM-Zulassung ist die lampenseits vorkonfektionierte Verbindungsdose im Lieferumfang enthalten. Sie verbinden nur noch das Kabel vom Messumformer (CUK80) mit den Klemmen der Verbindungsdose.

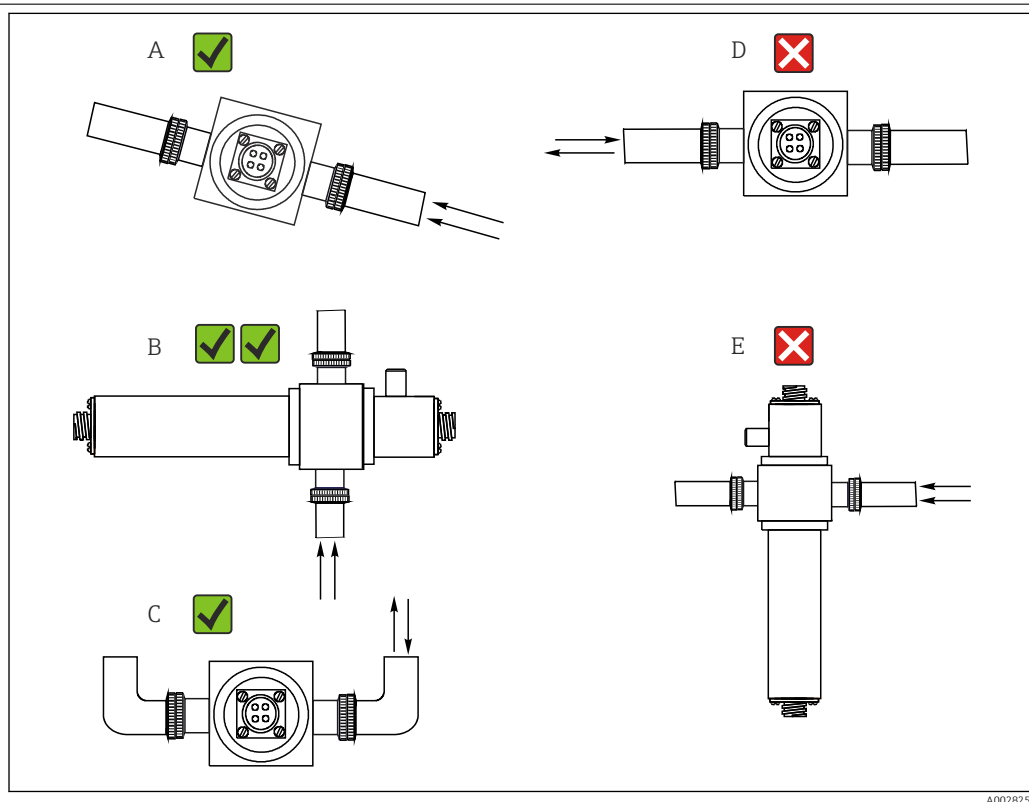
Für Ausführungen mit ATEX-Zulassung ist die Verbindungsdose nicht im Lieferumfang und muss inklusive benötigter Kabelverschraubungen bauseits gestellt werden. Die Kabel (CUK80 vom Messumformer und Lampenkabel des Photometer-Sensors) müssen Sie komplett selbst anschließen.



5 Anschluss der explosionsgeschützten Lampe über Verbindungsdose an CM44P

## Montage

### Einbauhinweise



6 Montagewinkel. Die Pfeile markieren die Fließrichtung des Mediums im Rohr.

- A Geeigneter Montagewinkel, besser als C
- B Optimaler Montagewinkel, beste Einbausituation
- C Noch akzeptabler Montagewinkel
- D Zu vermeidender Montagewinkel
- E Nicht erlaubter Montagewinkel

## Umgebung

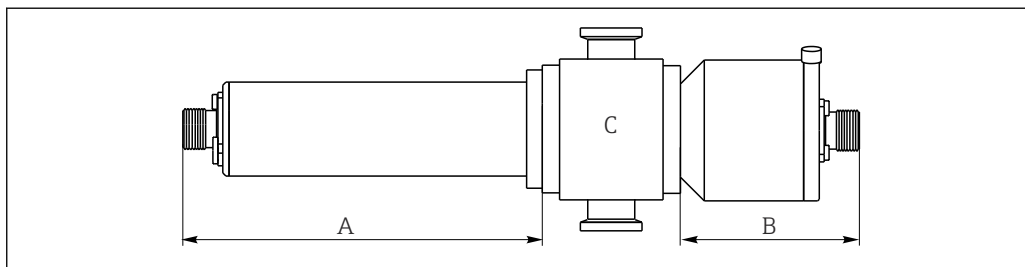
Umgebungstemperatur	0 ... 55 °C (32 ... 131 °F)
Lagerungstemperatur	-10 ... +70 °C (+10 ... +160 °F)
Luftfeuchte	5 ... 95 %
Schutzart	IP 65 (NEMA 4) für alle optischen Teile

## Prozess

Prozesstemperatur	0 ... 90 °C (32 ... 194 °F) kontinuierlich max. 130 °C (266 °F) während 2 Stunden
Prozessdruck	max. 100 bar (1450 psi) absolut, je nach Werkstoff, Leitungsgröße und Prozessanschluss der Durchflussarmatur

## Konstruktiver Aufbau

### Bauform, Maße



A0028305






- 7 Sensorbaugruppe
- A Abmessung der Lampe → Tabelle
- B Abmessung des Detektors → Tabelle
- C Armatur, s. Technische Information der Armatur

Lampentyp	Abmessung A in mm (inch)
Quecksilberdampf Lampe	142 (5,60)
Detektortyp	Abmessung B in mm (inch)
Standard mit Referenzstab	60,2 (2,37)
Easycal	69 (2,70)

Die Gesamtlänge der Sensorbaugruppe ergibt sich aus der Länge der Lampe, des Detektors und der Armatur.

Die Abmessungen zur Armatur OUA260 finden Sie in deren Technischer Information, TI00418C.

- Für den Anschluss des Sensorkabels einen zusätzlichen Abstand von je 5 cm (2") auf der Lampen- und auf der Detektorseite des Sensors einplanen.

<b>Gewicht</b>	Sensor	
	UV-Lampe	0,58 kg (1,28 lbs)
	UV-Lampe mit drahtumflochtenem Kabel (1,2 m (4 ft)) und Anschlussdose (Sensor für Ex-Bereich)	3,2 kg (6,66 lbs)
	Easycal-Detektor	0,65 kg (1,43 lbs)
	Standarddetektor	0,36 kg (0,794 lbs)
	Armatur OUA260	 Technische Information OUA260, TI00418C
Armatur CUA261	 Betriebsanleitung CUA261, BA01652C	
<b>Werkstoffe</b>	Sensorgehäuse	Nichtrostender Stahl 316
	Armatur OUA260	 Technische Information OUA260, TI00418C
	Armatur CUA261	 Betriebsanleitung CUA261, BA01652C
	Kabelanschlusssenden	Messing, vernickelt
<b>Lichtquelle</b>	Niederdruck-Quecksilberlampe	
	Lebensdauer der Lampe: typischerweise 3000 h, mindestens 1000 h	
	 Die volle Leistung der Lampe ist erst nach einer Aufwärmzeit von 30 Minuten gegeben.	
<b>Detektor</b>	UV-Siliziumdetektor, hermetisch abgedichtet	
<b>Filter</b>	Mehrlagiger Interferenzfilter, konzipiert für extreme UV-Bedingungen	

## Zertifikate und Zulassungen

Aktuell verfügbare Zertifikate und Zulassungen zum Produkt sind über den Produktkonfigurator unter [www.endress.com](http://www.endress.com) auswählbar:

1. Produkt mit Hilfe der Filter und Suchmaske auswählen.
2. Produktseite öffnen.
3. **Konfiguration** auswählen.

## Bestellinformationen

<b>Produktseite</b>	<a href="http://www.endress.com/ousaf44">www.endress.com/ousaf44</a>
<b>Produktkonfigurator</b>	<ol style="list-style-type: none"> <li>1. <b>Konfiguration</b>: Diesen Button auf der Produktseite anklicken.</li> <li>2. <b>Erweiterte Auswahl</b> wählen. <ul style="list-style-type: none"> <li>↳ In einem neuen Fenster öffnet sich der Konfigurator.</li> </ul> </li> <li>3. Das Gerät nach Ihren Anforderungen konfigurieren, indem Sie für jedes Merkmal die gewünschte Option wählen. <ul style="list-style-type: none"> <li>↳ Auf diese Weise erhalten Sie einen gültigen und vollständigen Bestellcode.</li> </ul> </li> </ol>



4. **Apply:** Das konfigurierte Produkt dem Warenkorb hinzufügen.

 Für viele Produkte haben Sie zusätzlich die Möglichkeit, CAD oder 2D-Zeichnungen der gewählten Produktausführung herunterzuladen.


5. **Show details:** Diesen Reiter am Produkt im Warenkorb aufklappen.

- ↳ Link zur CAD-Zeichnung wird sichtbar. Bei Auswahl wird die 3D-Darstellung angezeigt und unter anderem die Option zum Download verschiedener Formate angeboten.

## Lieferumfang

Der Lieferumfang besteht je nach bestellter Ausführung aus:

- Detektor- und Lampenbaugruppe ohne Durchflussarmatur oder
- Detektor- und Lampenbaugruppe montiert an Durchflussarmatur OUA260
- Betriebsanleitung

 Sensor zusammen mit einem Messumformer bestellen:

Wenn Sie im **Produktkonfigurator für den Messumformer** die Kalibrier-Option wählen, wird das gesamte Messsystem (Messumformer, Sensor, Kabel) werkskalibriert und als komplettes Paket ausgeliefert.

- ▶ Bei Rückfragen:  
An Ihren Lieferanten oder an Ihre Vertriebszentrale wenden.

## Zubehör

Nachfolgend finden Sie das wichtigste Zubehör zum Ausgabezeitpunkt dieser Dokumentation.

Gelistetes Zubehör ist technisch zum Produkt der Anleitung kompatibel.

1. Anwendungsspezifische Einschränkungen der Produktkombination sind möglich. Konformität der Messstelle zur Applikation sicherstellen. Dafür ist der Betreiber der Messstelle verantwortlich.
2. Informationen, insbesondere technische Daten, in den Anleitungen aller Produkte beachten.
3. Für Zubehör, das nicht hier aufgeführt ist, an Ihren Service oder Ihre Vertriebszentrale wenden.

## Durchflussarmatur

### OUA260

- Durchflussarmatur für hygienische Sensoren
- Zur Sensorinstallation in Rohrwerk
- Zahlreiche Materialien, Prozessanschlüsse und Pfadlängenausführungen erhältlich
- Produktkonfigurator auf der Produktseite: [www.endress.com/oua260](http://www.endress.com/oua260)

 Technische Information TI00418C

### CUA261

- VARIVENT-Adapter für den Einbau in VARINLINE-Gehäuse
- Hygienischer Prozessanschluss, geeignet für die Reinigung im Prozess (CIP) und Sterilisation im Prozess (SIP)
- Zahlreiche Fenstermaterialien und Pfadlängenausführungen erhältlich
- Produktkonfigurator auf der Produktseite: [www.endress.com/cua261](http://www.endress.com/cua261)

 Betriebsanleitung BA01652C

## Kabel

### Kabelset CUK80

- Vorkonfektionierte und gekennzeichnete Kabel zum Anschluss analoger Photometer-Sensoren
- Produkt-Konfigurator auf der Produktseite: [www.endress.com/cuk80](http://www.endress.com/cuk80)

### Kabelsatz OUK40

- Vorkonfektionierte und gekennzeichnete Kabel für den Anschluss von Sensoren des Typs OUSA4x an Memograph CVM40
- Bestellung gemäß Produktstruktur

**Kalibrierung****Kit OUSA44 EasyCal-Nachrüstsatz**

- Patentiertes, auf NIST rückführbares System zur Kalibrierung von UV-Absorptionssensoren
- Bestell-Nummern:
  - 254 nm: 71210149
  - 280 nm: 71210150
  - 295 nm: 71210156
  - 302 nm: 71210153
  - 313 nm: 71210151
  - 365 nm: 71210152

**Referenzstab**

Bestellnummer: 71108543





[www.addresses.endress.com](http://www.addresses.endress.com)

---