

Техническое описание Liquiline System CA80SI

Колориметрический анализатор содержания оксида кремния



Встроенный контроллер с поддержкой нескольких (не более шести) измерительных каналов и цифровой технологией Memosens

Применение

Liquiline System CA80SI – анализатор содержания растворенных химических веществ, предназначенный для непрерывного определения концентрации кремния в воде высшей степени очистки и котловой питательной воде.

Анализатор разработан для эксплуатации в следующих областях применения.

- Вода высшей степени очистки.
- Котловая питательная вода.
- Анализ пара и конденсата.
- Обратный осмос.
- Опреснительные системы.

Преимущества

- Простая модернизация до измерительной станции путем подключения датчиков Memosens (не более четырех)
- Цифровые шины (например, PROFINET, PROFIBUS DP, Modbus TCP, Modbus RS485 и Ethernet IP) и веб-сервер
- Простое техническое обслуживание без применения инструментов
- Возможно использование до 6 измерительных каналов



Содержание

Принцип действия и архитектура системы	4	Кабельные вводы	17
Колориметрический принцип измерения	4	Спецификация кабелей	17
Фотометрическое определение оксида кремния	4	Подключение опциональных блоков	17
Перекрестная чувствительность	4	Подключение датчиков (опционально)	21
Измерительная система	5		
Архитектура оборудования	6	Рабочие характеристики	21
Блок-схема	6	Максимальная погрешность измерения	21
Назначение гнезд и портов	7	Максимальная погрешность измерения для входов датчиков	21
		Максимальная погрешность измерения для токовых входов и выходов	21
Связь и обработка данных	7	LOD (предел обнаружения)	21
		Повторяемость	21
Надежность	8	Повторяемость результатов измерений для входов с датчиков	21
Надежность благодаря использованию технологии Memosens	8	Интервал измерения	21
Технологичность	8	Количество измерительных каналов	22
Функции самодиагностики	10	Требования, предъявляемые к пробам	22
Защита данных	10	Требования, предъявляемые к реагентам	22
IT-безопасность	10	Требования, предъявляемые к стандартным растворам	22
		Периодичность калибровки	22
		Периодичность технического обслуживания	22
		Мероприятия технического обслуживания	22
Вход	11	Монтаж	22
Измеряемые переменные	11	Место монтажа	22
Диапазон измерения	11	Инструкции по монтажу	22
Типы входов	11		
Входной сигнал	11	Условия окружающей среды	23
Токовый вход, пассивный	11	Диапазон температуры окружающей среды	23
Спецификация кабелей (для опциональных датчиков с поддержкой технологии Memosens)	11	Температура хранения	23
		Относительная влажность	23
		Степень защиты	23
		Электромагнитная совместимость	23
		Электробезопасность	24
		Степень загрязнения	24
Выход	11	Параметры технологического процесса	24
Выходной сигнал	11	Температура проб	24
Аварийный сигнал	13	Рабочее давление	24
Нагрузка	13	Расход проб	24
Режим передачи данных	13	Консистенция проб	24
		Механическая конструкция	24
Токовые выходы, активные	13	Размеры	24
Диапазон	13	Масса	26
Характеристика сигнала	13	Материалы	26
Электрические параметры	13	Технологическое соединение	27
Спецификация кабелей	13	Входы шлангов	27
		Управление	27
Релейные выходы	13	Принцип управления	27
Электрические параметры	13	Дисплей	28
		Дистанционное управление	28
		Языковые пакеты	30
Характеристики протоколов	14	Сертификаты и свидетельства	30
PROFIBUS DP	14		
Modbus RS485	14		
Modbus TCP	15		
Веб-сервер	15		
Ethernet/IP	15		
PROFINET	16		
Источник питания	17		
Напряжение питания	17		
Подключение к шине Fieldbus	17		
Потребляемая мощность	17		

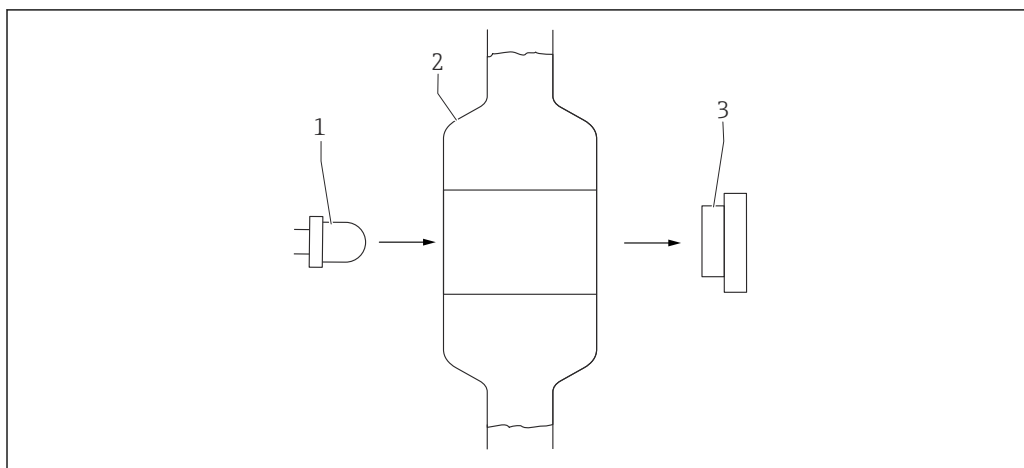
Оформление заказа	30
Страница с информацией об изделии	30
Конфигуратор изделия	30
Комплект поставки	31
Аксессуары	31
Аксессуары к прибору	32
Аксессуары для связи	35
Системные компоненты	36

Принцип действия и архитектура системы

Колориметрический принцип измерения

После подготовки пробы некоторое количество фильтрата закачивается в смесительную/реакционную камеру. В смесь вводится реагент определенного цвета в строго определенной пропорции. Протекающая химическая реакция приводит к характерному изменению цвета пробы. Многоспектральный фотометр определяет уровень поглощения света образцом при определенных длинах волн. Анализируемые длины волн и их взаимосвязь определяются конкретными параметрами.

Коэффициент поглощения света с учетом пропорций является непосредственным индикатором концентрации анализируемого вещества в пробе. Во избежание влияния интерференции перед фактическим измерением выполняется эталонное. Полученный эталонный сигнал вычитается из измерительного сигнала. Температура в фотометре поддерживается на постоянном уровне для обеспечения повторяемости реакции, происходящей через короткие промежутки времени.



A0022399

1 Колориметрический принцип измерения

- 1 Многоспектральный блок светодиодов (для рабочего и контрольного измерений)
- 2 Кювета – сосуд для смешивания и проведения реакции
- 3 Приемник (для рабочего и контрольного измерений)

Фотометрическое определение оксида кремния

Гетерополикислотный синий метод

Силикаты и фосфаты в кислой среде реагируют с молибдатом, образуя комплексы желтой силикомolibденовой кислоты и фосфомolibденовой кислоты. Добавление лимонной кислоты приводит к разрушению фосфатного комплекса. На заключительной стадии добавляют аминокислоту, которая восстанавливает желтую силикомolibденовую кислоту до силикомolibденового комплекса интенсивно-синего цвета. После этого измеряют поглощение света. Результаты измерения прямо пропорциональны концентрации ионов двуокиси кремния в пробе.

Перекрестная чувствительность

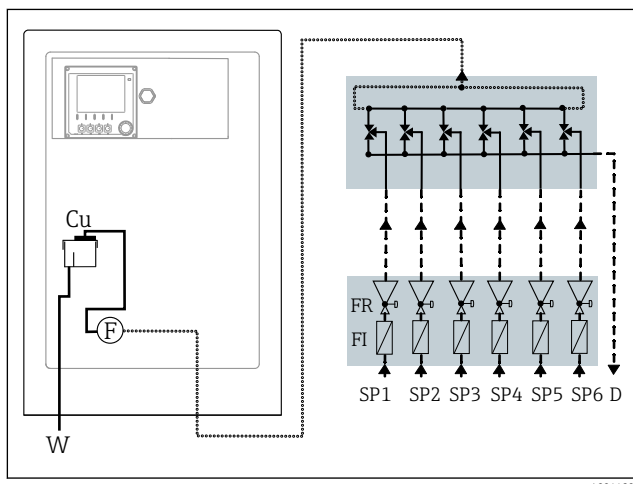
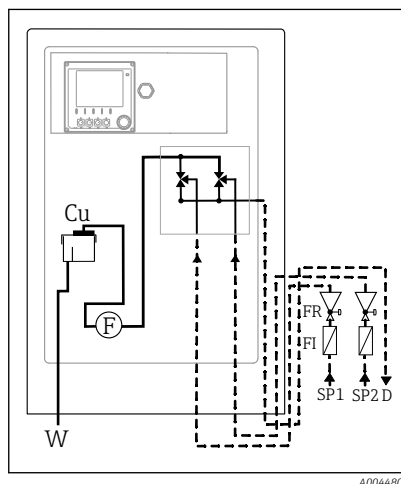
Перечисленные ниже ионы были проверены при указанных концентрациях. Суммарное влияние не проверялось. При указанных уровнях концентрации поперечная чувствительность не наблюдалась.

До 2000 мг/л (ppm)	Соль, NaCl
До 25°dH	Жесткость CaCl ₂
До 10 мг/л (ppm), погрешность измерения < 4 мкг/л (ppb)	PO ₄
CA80SI-**AH*: 0,5 до 200 µg/l (ppb)	4 < pH < 12
CA80SI-**AJ*: 50 до 5 000 µg/l (ppb)	5 < pH < 12

Измерительная система

Полная измерительная система состоит из элементов, перечисленных ниже.

- Анализатор Liquiline System CA80SI в заказанной конфигурации
- реагенты и стандартный раствор (по отдельному заказу)
- Фильтр и предохранительный клапан (прилагаются отдельно с угловыми кронштейнами при одно- или двухканальном исполнении; смонтированные на панели при четырех- или шестиканальном исполнении)
- Панель переключателя пробоотборных каналов: 4 или 6 входных патрубков для проб (четыре- или шестиканальное исполнение)



2 Одно- или двухканальное исполнение: измерительная система с предохранительными клапанами и фильтрами, размещенными выше прибора по направлению потока

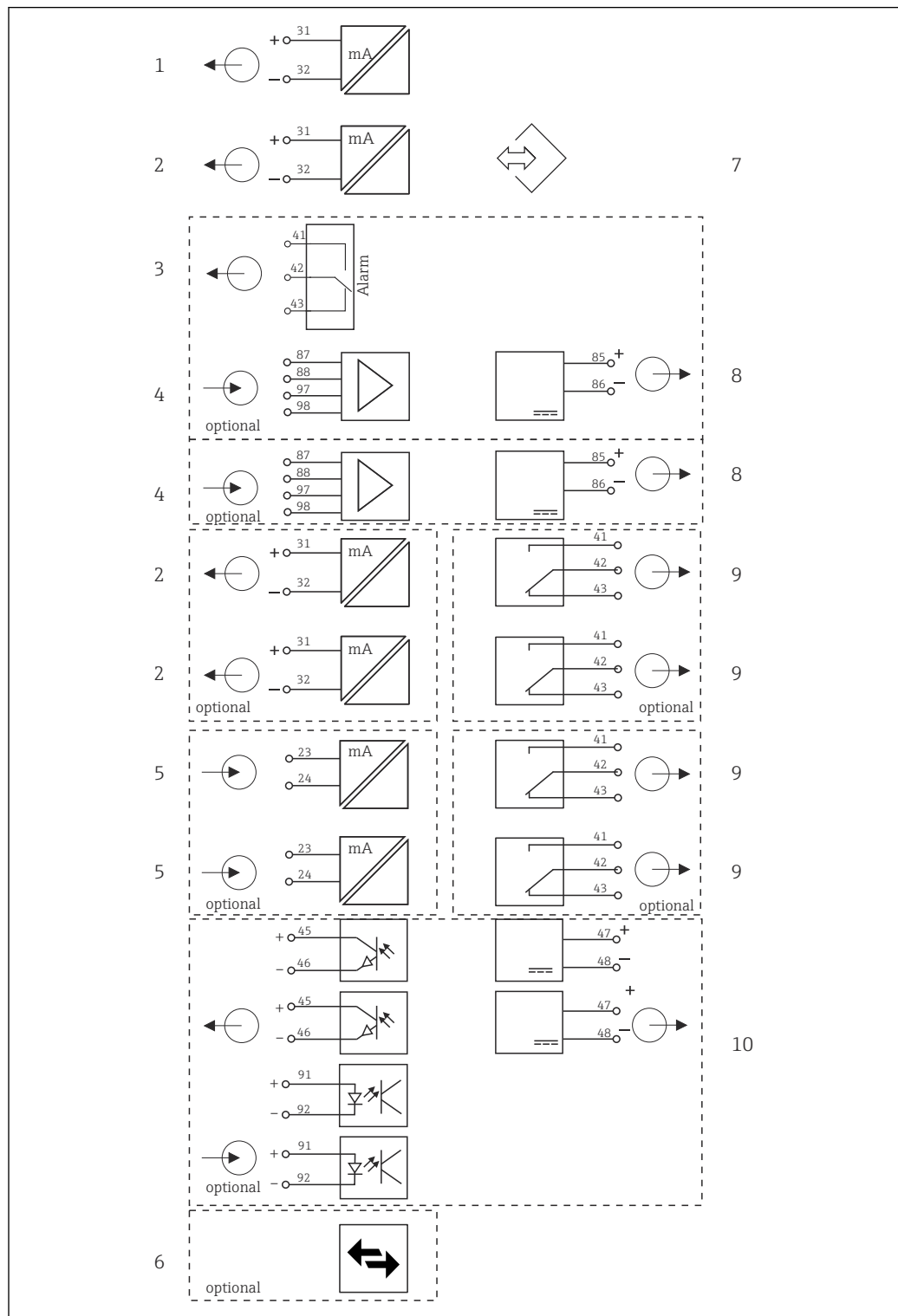
3 Четырех- или шестиканальное исполнение: измерительная система с предохранительными клапанами и фильтрами, смонтированными на панели выше прибора по направлению потока, и с внешней панелью переключения пробоотборных каналов

Cu Переливная кювета
 D Отводящий патрубок для проб
 F Датчик расхода
 FI Фильтр

FR Предохранительный клапан
 SPx Подводящие патрубки для проб, x = 1 ... n
 W Выход

Архитектура оборудования

Блок-схема



A0021099

4 Блок-схема CA80

1 Токвый выход 1:1

2 Токвые выходы

3 Сигнальное реле

4 2 входа Metosens (1 – дополнительно)

5 2 токовых входа (дополнительно)

6 Modbus/Ethernet (дополнительно)

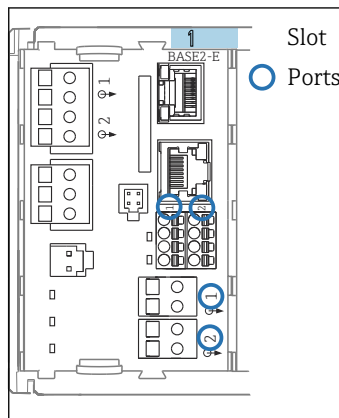
7 Сервисный интерфейс

8 Электропитание, датчики с фиксированным кабелем

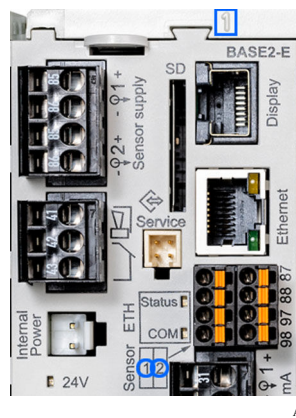
9 2 или 4 реле (дополнительно)

10 2 цифровых входа и выхода (дополнительно)

Назначение гнезд и портов



5 Назначение гнезд и портов



6 Назначение гнезд и портов

```

Analyzer_C8024A05G00
▶ Heartbeat diagnostics
SP1 Analyzer* Slot
CH1: 1:1 pH Glass RTD 6.95 pH Port
CH2: 1:2 Cond e RTD 131.1 µS/cm
Current output 1:1 22.5 mA
Current output 1:2 22.5 mA
Current output 4:1 22.5 mA
Current output 4:2 22.5 mA
    
```

A0040671

7 Гнезда и порты на дисплее

* Измеренное анализатором значение (зависит от параметра)

- Входы назначаются измерительным каналам в порядке возрастания гнезд и портов. Ниже приведена расшифровка обозначений, представленных в приведенном выше примере. Строка CH1: 1:1 pH glass означает: канал 1 (CH1) является гнездом 1 (базового модуля): порт 1 (вход 1), стеклянный датчик pH
- Выходы и реле обозначаются в соответствии с их функциями, например «токовый выход», и отображаются с указанием номеров гнезда и порта в порядке возрастания
- На экране дисплея отображается надпись SP1: измерительный канал анализатора 1 с точкой отбора пробы SP1 (отображение измеренного значения зависит от параметра; в приведенном примере не продемонстрировано)

Связь и обработка данных

Протоколы связи

- Системы цифровых шин
 - PROFIBUS DP (профиль 3.02)
 - Modbus TCP или RS485
 - PROFINET
 - EtherNet/IP
- Настройка посредством Ethernet

Модуль расширения 485DP/485MB и токовые выходы

Для протоколов связи PROFIBUS DP и Modbus RS485

Параллельно можно использовать до 2 токовых выходов.

Функции связи по сети Ethernet осуществляются посредством модуля Base2 и токовых выходов

Параллельно можно использовать до 6 токовых выходов.

Терминирование шины на приборе

- Осуществляется при помощи ползункового переключателя на модуле шины 485DP/485MB.
- Отображается посредством светодиодного индикатора T на модуле шины 485DP/485MB.

Надежность

Надежность благодаря использованию технологии Memosens

Memosens

При использовании технологии Memosens значительно увеличивается надежность точки измерения:

- Оптимальная гальваническая изоляция за счет бесконтактной цифровой передачи сигналов
- Абсолютная водонепроницаемость
- Возможна калибровка датчиков в лаборатории, что повышает доступность точки измерения в процессе
- Искробезопасная электронная часть гарантирует бесперебойную эксплуатацию во взрывоопасных зонах.
- Возможность предупредительного обслуживания благодаря регистрации данных датчика, таких как:
 - Общее время работы
 - Время работы при максимальных или минимальных значениях измеряемых величин
 - Время работы в условиях высоких температур
 - Количество стерилизаций с применением пара
 - Состояние датчика

Технологичность

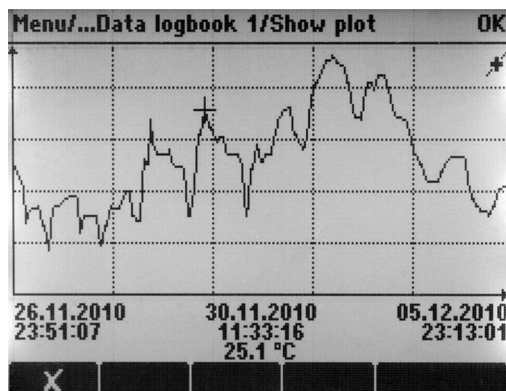
Модульная конструкция

Модульный анализатор можно без труда адаптировать согласно индивидуальным потребностям.

- Модернизация модулей расширения с добавлением новых или расширенных функций, таких как токовые выходы, реле и цифровые каналы передачи данных.
- Модернизация до измерительной станции с цифровыми датчиками с технологией Memosens.
- Опционально: разъем датчика M12 для подключения любого датчика Memosens.

Хранение данных

- Независимые встроенные области кольцевой памяти (FIFO) или стековой памяти для записи следующей информации:
 - аналоговое значение (например расход, значение pH, проводимость);
 - события (например, сбой питания).
- Журнал регистрации данных анализатора:
 - время опроса: автоматически согласуется с интервалом измерения;
 - не более 6 журналов регистрации данных;
 - 20 000 записей на журнал регистрации;
 - графическое отображение (кривые нагрузки) или нумерованный список;
 - заводская настройка: включено для всех каналов, кольцевая память (FIFO).
- Журналы регистрации данных для цифровых датчиков:
 - настраиваемое время сканирования: 1–3600 с (1 ч);
 - не более восьми (8) журналов регистрации данных;
 - 150 000 записей в каждом журнале;
 - графическое отображение (кривые нагрузки) или нумерованный список.
- Журнал калибровки: не более 75 записей.
- Журнал регистрации аппаратного обеспечения:
 - конфигурация и изменения состава аппаратного обеспечения;
 - не более 125 записей.
- Журнал регистрации версий:
 - помимо прочего, обновления программного обеспечения;
 - не более 50 записей.
- Журнал регистрации событий.
- Журнал регистрации событий анализатора:
 - события непосредственно анализатора;
 - не более 19 500 записей, кольцевая память или заполняемая буферная память для записи.
- Журнал регистрации операций: не более 250 записей.
- Диагностический журнал: не более 250 записей.



A0024359

8 Журнал регистрации данных: графическое отображение на дисплее

Математические функции (виртуальные параметры процесса)

Помимо «реальных» параметров процесса, поступающих от подключенных физических датчиков или аналоговых входов, можно использовать математические функции для вычисления до 6 «виртуальных» параметров процесса.

«Виртуальные» параметры процесса могут использоваться следующими способами.

- Вывод через токовый выход или цифровую шину
- В качестве управляемых переменных
- Назначение датчику предельного значения в качестве измеряемых величин
- В качестве измеряемой переменной для запуска очистки
- Отображение в пользовательских меню измерения

Доступны следующие математические функции.

- Подсчет pH для двух значений проводимости в соответствии со стандартом 405 VGB, например в питательной котловой воде.
- Расхождение между двумя значениями измеряемой величины, полученными из различных источников, например для контроля мембран.
- Дифференциальная проводимость, например для контроля эффективности ионообменников.
- Проводимость при дегазации, например для управления технологическими процессами на электростанциях.
- Резервирование для контроля над двумя или тремя одновременно работающими датчиками.
- Расчет gH на основе измеренных значений от датчика pH и ОВП.
- Редактор формул – мощный математический инструмент и средство обработки логических операций с несколькими (не более трех) измеренными значениями.

FieldCare

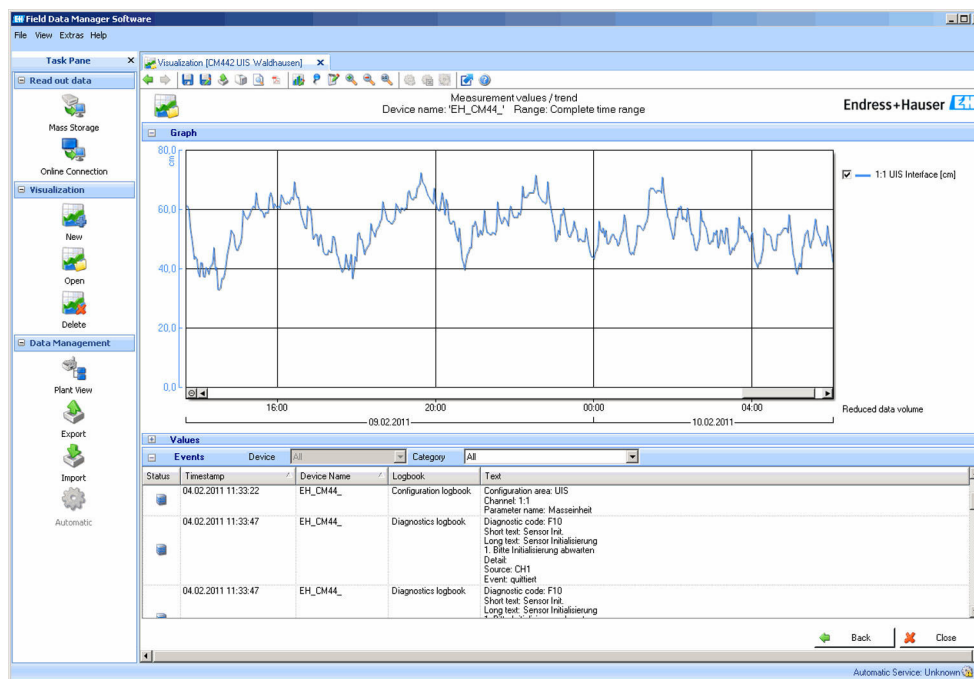
Программное обеспечение для настройки и управления парком приборов, созданное на основе технологии FDT/DTM

- Полная настройка прибора при подключении через FXA291 и сервисный интерфейс
- Доступ ко многим параметрам настройки и данным идентификации, измерений и диагностики при подключении через модем HART
- Возможность загрузки журналов регистрации в формате CSV или двоичном формате для программного обеспечения Field Data Manager

Field Data Manager

Программное средство визуализации и база данных измерений, калибровки и настройки

- База данных SQL с защитой от несанкционированного доступа
- Функции импорта, сохранения и печати журналов регистрации
- Кривые нагрузки для отображения измеряемых значений



A0016009

9 Field Data Manager: отображение кривых нагрузки

SD-карта

Сменный носитель данных обеспечивает следующие возможности.

- Быстрое и простое обновление программного обеспечения
- Быстрое и простое обновление и модернизация списков параметров измерения
- Хранение данных внутренней памяти прибора (например, журналов регистрации)
- Перенос всех параметров конфигурации на прибор с идентичным составом (функция резервного копирования)
- Перенос параметров конфигурации без названия прибора и адреса системной шины на приборы с идентичным составом (функция копирования)

Endress+Hauser предлагает соответствующие отраслевым стандартам SD-карты в качестве аксессуаров. Эти карты памяти обеспечивают максимальную целостность и безопасность данных.

Также можно использовать другие карты SD. Однако Endress+Hauser не несет ответственности за безопасность данных на этих картах.

Функции самодиагностики

Электронная часть

- Токовые входы деактивируются в случае перегрузки по току и повторно активируются по окончании этой перегрузки.
- Выполняется измерение напряжений и температуры платы.

Счетчик

Счетчики обеспечивают отслеживание потребления расходных материалов, таких как реагенты или дозаторы.

Фотометр

- Автоматический контроль температуры.
- Активный контроль связи между блоком фотометра и электронной частью анализатора.
- Датчик утечки в корпусе
- Контроль расхода

Защита данных

Все параметры настройки, журналы регистрации и т.п. хранятся в энергонезависимой памяти, что обеспечивает сохранность данных даже при сбое питания.

IT-безопасность

Гарантия на устройство действует только в том случае, если его установка и использование производятся согласно инструкциям, изложенным в Руководстве по эксплуатации. Устройство оснащено механизмом обеспечения защиты, позволяющим не допустить внесения каких-либо непреднамеренных изменений в установки устройства.

Безопасность информационных технологий соответствует общепринятым стандартам безопасности оператора и разработана с целью предоставления дополнительной защиты устройства, в то время как передача данных прибора должна осуществляться операторами самостоятельно.

Вход

Изменяемые переменные	SiO ₂ [мг/л, мкг/л, ppm, ppb]	
Диапазон измерения	CA80SI-**AH*: CA80SI-**AJ*:	0 до 500 µg/l (ppb) 50 до 5 000 µg/l (ppb)
Типы входов	<ul style="list-style-type: none"> ■ 1, 2, 4 или 6 измерительных каналов (основной параметр анализатора) ■ от 1 до 4 цифровых входов для датчиков с поддержкой технологии Memosens (дополнительно) ■ Аналоговые токовые входы (дополнительно) ■ Двоичные входы (дополнительно) 	
Входной сигнал	В зависимости от исполнения 2 x 0/4 ... 20 мА (опция), пассивный, потенциально изолированный	
Токовый вход, пассивный	Диапазон > 0 ... 20 мА Характеристика сигнала Линейная Внутреннее сопротивление Нелинейное Испытательное напряжение 500 В	
Спецификация кабелей (для опциональных датчиков с поддержкой технологии Memosens)	Тип кабеля Кабель передачи данных Memosens CYK10 или фиксированный кабель датчика, каждый с лужеными концами или круглым разъемом M12 (опция,) Длина кабеля Макс. 100 м (330 футов)	

Выход

Выходной сигнал	В зависимости от исполнения <ul style="list-style-type: none"> ■ 2 x 0/4–20 мА, активный, потенциально изолированный (стандартное исполнение) ■ 4 x 0/4–20 мА, активный, потенциально изолированный (исполнение с 2 аналоговыми выходами) ■ 6 x 0/4–20 мА, активный, потенциально изолированный (исполнение с 4 аналоговыми выходами) ■ Двоичные выходы
------------------------	---

PROFIBUS DP/RS485	
Кодирование сигнала	EIA/TIA-485, совместимость с интерфейсом PROFIBUS DP согласно стандарту МЭК 61158
Скорость передачи данных	9,6 кбод, 19,2 кбод, 45,45 кбод, 93,75 кбод, 187,5 кбод, 500 кбод, 1,5 Мбод, 6 Мбод, 12 Мбод
Гальваническая развязка	Да
Разъемы	Пружинная клемма (не более 1,5 мм), с внутренней перемычкой (Т-функция), M12 (опционально)
Терминирование шины	Внутренний ползунковый переключатель со светодиодной индикацией

Modbus RS485	
Кодирование сигнала	EIA/TIA-485
Скорость передачи данных	2400, 4800, 9600, 19 200, 38 400, 57 600 и 115 200 бод
Гальваническая развязка	Да
Терминирование шины	Внутренний ползунковый переключатель со светодиодной индикацией

Веб-сервер и система Modbus TCP	
Кодирование сигнала	IEEE 802.3 (Ethernet)
Скорость передачи данных	10/100 Мбод
Гальваническая развязка	Да
Подключение	RJ45, опционально – M12
IP-адрес	DHCP или настройка с помощью меню

EtherNet/IP	
Кодирование сигнала	IEEE 802.3 (Ethernet)
Скорость передачи данных	10/100 Мбод
Гальваническая развязка	Да
Подключение	RJ45, опционально – M12 (D-кодирование)
IP-адрес	DHCP (по умолчанию) или настройка через меню

PROFINET	
Кодирование сигнала	IEEE 802.3 (Ethernet)
Скорость передачи данных	100 Мбод
Гальваническая развязка	Да
Подключение	RJ45
Название станции	Через протокол DCP с помощью инструмента настройки (например, Siemens PRONETA)
IP-адрес	Через протокол DCP с помощью инструмента настройки (например, Siemens PRONETA)

Аварийный сигнал	Регулируемый, согласно рекомендации NAMUR NE 43 <ul style="list-style-type: none"> ■ В диапазоне измерений 0...20 мА: Ток наличия ошибки 0 ... 23 мА ■ В диапазоне измерения 4...20 мА: Ток наличия ошибки 2,4 ... 23 мА ■ Заводская настройка тока наличия ошибки для обоих диапазонов измерения: 21,5 мА
Нагрузка	Макс. 500 Ом
Режим передачи данных	Линейная

Токовые выходы, активные

Диапазон	0...23 мА
Характеристика сигнала	Линейная
Электрические параметры	Выходное напряжение Макс. 24 В Испытательное напряжение 500 В
Спецификация кабелей	Тип кабеля Рекомендуется экранированный кабель Спецификация кабелей Макс. 2,5 мм ² (14 AWG)

Релейные выходы

Электрические параметры	Типы реле <ul style="list-style-type: none"> ■ 1 одноштырьковый переключающий контакт (сигнальное реле) ■ 2 или 4 одноштырьковых переключающих контакта (опция, с модулями расширения) Максимальная нагрузка <ul style="list-style-type: none"> ■ Сигнальное реле: 0,5 А ■ Все остальные реле: 2,0 А Коммутационная способность реле
--------------------------------	---

Базовый модуль (Сигнальное реле)

Переключающее напряжение	Нагрузка (макс.)	Количество циклов переключения (мин.)
230 В~, cosФ = 0,8...1	0,1 А	700 000
	0,5 А	450 000
115 В~, cosФ = 0,8...1	0,1 А	1 000 000
	0,5 А	650 000
24 В=, L/R = 0...1 мс	0,1 А	500 000
	0,5 А	350 000

Модуль расширения

Переключающее напряжение	Нагрузка (макс.)	Количество циклов переключения (мин.)
230 В~, cosΦ = 0,8...1	0,1 А	700 000
	0,5 А	450 000
	2 А	120 000
115 В~, cosΦ = 0,8...1	0,1 А	1 000 000
	0,5 А	650 000
	2 А	170 000
24 В=, L/R = 0...1 мс	0,1 А	500 000
	0,5 А	350 000
	2 А	150 000

Минимальная нагрузка (типовая)

- Мин. 100 мА при 5 В=
- Мин. 1 мА при 24 В=
- Мин. 5 мА при 24 В~
- Мин. 1 мА при 230 В~

Характеристики протоколов

PROFIBUS DP

Идентификатор изготовителя	11 _h
Тип прибора	155E _h
Версия профиля	3.02
Файлы базы данных прибора (GSD-файлы)	www.endress.com/profibus Менеджер интеграции устройств (DIM)
Выходные переменные	16 блоков аналогового ввода, 8 блоков цифрового ввода
Входные переменные	4 блока аналогового вывода, 8 блоков цифрового вывода
Поддерживаемые функции	<ul style="list-style-type: none"> ■ 1 разъём MSCY0 (циклическая связь, главное устройство класса 1 к ведомому) ■ 1 разъём MSAC1 (ациклическая связь, главное устройство класса 1 к ведомому) ■ 2 разъёма MSAC2 (ациклическая связь, главное устройство класса 2 к ведомому) ■ Блокировка прибора: возможна аппаратная или программная блокировка прибора. ■ Адресация с помощью DIL-переключателей или через ПО ■ GSD, PDM DD, DTM

Modbus RS485

Протокол	RTU / ASCII
Коды функций	03, 04, 06, 08, 16, 23
Поддержка широковещательной передачи для кодов функций	06, 16, 23
Выходные данные	16 измеренных значений (величина, единица измерения, состояние), 8 цифровых значений (величина, состояние)
Входные данные	4 контрольные точки (величина, единица измерения, состояние), 8 цифровых значений (величина, состояние), диагностическая информация
Поддерживаемые функции	Возможность настройки адреса посредством переключателя или программного обеспечения

Modbus TCP

порт TCP	502
Соединения TCP	3
Протокол	Данные датчиков передаются от датчиков Memosens по протоколам цифровых шин EtherNet/IP и Modbus TCP
Коды функций	03, 04, 06, 08, 16, 23
Поддержка широковещательной передачи для кодов функций	06, 16, 23
Выходные данные	16 измеренных значений (величина, единица измерения, состояние), 8 цифровых значений (величина, состояние)
Входные данные	4 контрольные точки (величина, единица измерения, состояние), 8 цифровых значений (величина, состояние), диагностическая информация
Поддерживаемые функции	Возможность настройки адреса посредством DHCP или программного обеспечения

Веб-сервер

Веб-сервер обеспечивает полный доступ к настройке прибора, измеренным значениям, диагностическим сообщениям, журналам и сервисным данным через стандартные маршрутизаторы WiFi/WLAN/LAN/GSM или 3G с помощью IP-адреса, заданного пользователем.

Порт TCP	80
Поддерживаемые функции	<ul style="list-style-type: none"> ■ Настройка прибора посредством дистанционного доступа(1 сеанс) ■ Сохранение/восстановление параметров настройки прибора (посредством SD-карты) ■ Экспорт журнала (форматы файлов: CSV, FDM) ■ Доступ к веб-серверу через интерфейс DTM или веб-браузер Internet Explorer ■ Вход в систему ■ Веб-сервер можно деактивировать

Ethernet/IP

Протокол	EtherNet/IP	
Сертификация ODVA	Да	
Профиль прибора	Семейство устройств (тип продукта: 0x2B)	
ID изготовителя	0x049E _h	
ID типа прибора	0x109F	
Полярность	Auto-MIDI-X	
Соединения	CIP	12
	I/O	6
	Явное сообщение	6
	Многоадресная передача	3 принимающих точки
Мин. RPI	100 мс (по умолчанию)	
Макс. RPI	10 000 мс	
Системная интеграция	EtherNet/IP	EDS
	Rockwell	Add-on-Profile Level 3, лицевая панель для Factory Talk SE

Данные ввода/вывода	Вход (Т → О)	Состояние прибора и диагностическое сообщение с наивысшим приоритетом Измеренные значения: <ul style="list-style-type: none"> ■ 16 AI (аналоговый вход) + состояние + единица измерения ■ 8 DI (дискретный вход) + состояние
	Выход → Т)	Управляющие значения: <ul style="list-style-type: none"> ■ 4 AO (аналоговый выход) + состояние + единица измерения ■ 8 DO (дискретный выход) + состояние

PROFINET

Протокол	«Протокол прикладного уровня для периферийных приборов и распределенных автоматизированных систем», PNIO версии 2.34
Тип связи	100 Мбит/с
Класс соответствия	Класс соответствия В
Класс действительной нагрузки	Класс действительной нагрузки II
Скорость передачи	Автоматический выбор 100 Мбит/с определением полнодуплексного режима
Периоды циклов	От 32 мс
Профиль прибора	Идентификатор прикладного интерфейса 0xF600 Общего назначения
Интерфейс PROFINET	1 порт, Realtime класс 1 (RT_CLASS_1)
Идентификатор изготовителя	0x11 _h
Идентификатор типа прибора	0x859F _h
Файлы описания прибора (GSD)	Информацию и файлы можно получить в следующих источниках. <ul style="list-style-type: none"> ■ www.endress.com На странице изделия: Documents/Software → Device drivers ■ www.profibus.com С помощью веб-сайта, используя средство поиска изделий
Полярность	Автоматическая настройка полярности для коррекции перекрещивающихся пар TxD и RxD
Поддерживаемые подключения	<ul style="list-style-type: none"> ■ 1 x AR (контроллер ввода/вывода AR) ■ 1 x AR (допустимо подключение к устройству контроля ввода/вывода AR) ■ 1 x вход CR (Интерфейс связи) ■ 1 x выход CR (Интерфейс связи) ■ 1 x аварийный сигнал CR (Интерфейс связи)
Опции настройки измерительного прибора	<ul style="list-style-type: none"> ■ Веб-браузер ■ Программное обеспечение данного изготовителя (FieldCare, DeviceCare) ■ Основной файл прибора (GSD), доступен для чтения посредством встроенного веб-сервера измерительного прибора
Настройка названия прибора	Протокол DCP

Поддерживаемые функции	<ul style="list-style-type: none"> ■ Идентификация и техническое обслуживание Простая идентификация прибора по следующим данным. <ul style="list-style-type: none"> ■ Система управления технологическими процессами ■ Заводская табличка ■ Состояние измеренного значения Переменные процесса связаны с состоянием измеренного значения ■ Режим мигания индикатора (FLASH_ONCE) на локальном дисплее для простой идентификации и назначения прибора ■ Управление прибором посредством управляющей программы (например, FieldCare, DeviceCare)
Системная интеграция	<p>Дополнительную информацию о системной интеграции см. в руководстве по эксплуатации</p> <ul style="list-style-type: none"> ■ Циклическая передача данных ■ Обзор и описание модулей ■ Кодировка состояния ■ Настройка запуска ■ Заводская настройка

Источник питания

Напряжение питания	<ul style="list-style-type: none"> ■ От 100 до 120 В перем. тока/от 200 до 240 В перем. тока ■ 50 или 60 Гц
Подключение к шине Fieldbus	Напряжение питания: неприменимо
Потребляемая мощность	<p>При скорости потока пробы 80 мл/мин (2,7 жидк. унц./мин), непрерывном интервале измерения (10 минут), температуре пробы 25 °C (77 °F), температуре окружающей среды 25 °C (77 °F). F), для прибора с напряжением питания 230 В справедливы следующие значения:</p> <ul style="list-style-type: none"> ■ Типично 60 В·А ■ Макс. 1250 В·А
Кабельные вводы	<ul style="list-style-type: none"> ■ 4 отверстия под M16, G3/8, NPT3/8", соединение Memosens ¹⁾ ■ 4 просверленных отверстия для M20, G1/2, NPT1/2"

Спецификация кабелей	Кабельное уплотнение	Разрешенный диаметр кабеля
	M16 x 1,5 мм	От 4 до 8 мм (от 0,16 до 0,32 дюйма)
M12 x 1,5 мм (заказываемый вариант исполнения с разъемом M12 для датчиков Memosens)	От 2 до 5 мм (от 0,08 до 0,20 дюйма)	
M20 x 1,5 мм	От 6 до 12 мм (от 0,24 до 0,48 дюйма)	
NPT ³ / ₈ "	От 4 до 8 мм (от 0,16 до 0,32 дюйма)	
G ³ / ₈	От 4 до 8 мм (от 0,16 до 0,32 дюйма)	
NPT ¹ / ₂ "	От 6 до 12 мм (от 0,24 до 0,48 дюйма)	
G ¹ / ₂	От 7 до 12 мм (от 0,28 до 0,48 дюйма)	



Кабельные уплотнения, установленные производителем, затянуты моментом 2 Н·м.

Подключение опциональных блоков	Модули расширения позволяют расширять функциональные возможности имеющегося прибора.
---------------------------------	--

1)

УВЕДОМЛЕНИЕ**Недопустимые комбинации аппаратных средств (вызывающие конфликты в системе электропитания)**

Возможно ухудшение точности измерений или общий отказ точки измерения в результате нагрева или перегрузки

- ▶ Выясните, приведет ли запланированное обновление прибора к допустимой комбинации аппаратных средств (конфигуратор на веб-сайте www.endress.com/CA80SI).
- ▶ Допускается не более четырех входов для датчиков.
- ▶ Допускается не более четырех релейных выходов.
- ▶ Допускается не более восьми токовых входов и шести токовых выходов.
- ▶ Допускается не более двух блоков DIO.
- ▶ При наличии любых вопросов свяжитесь с региональным торговым представительством Endress+Hauser.

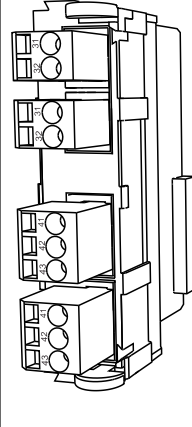
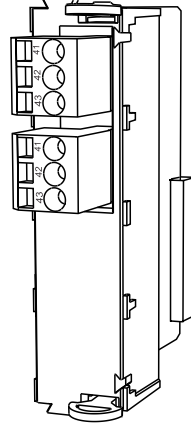
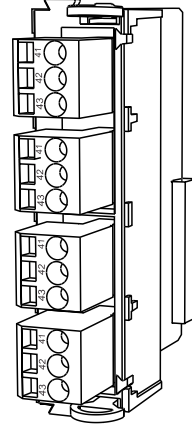
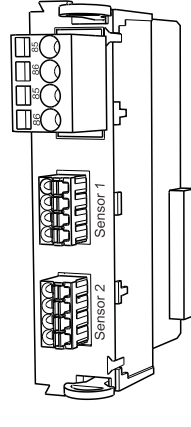
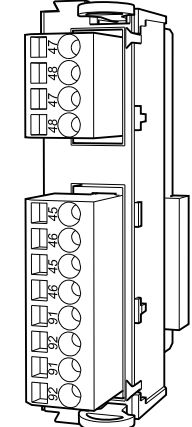
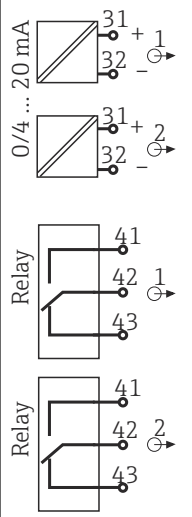
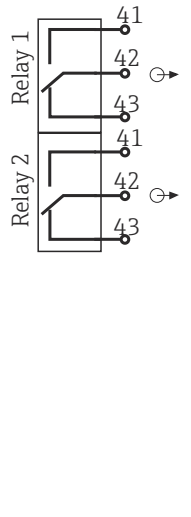
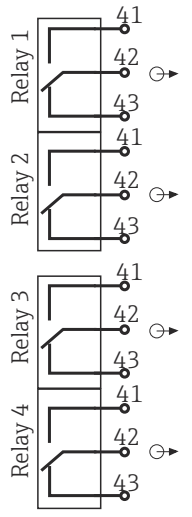
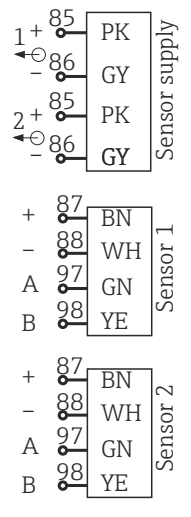
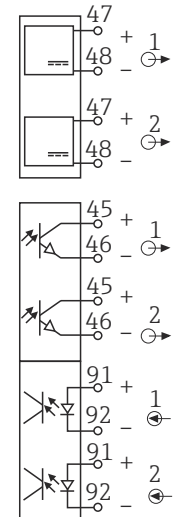


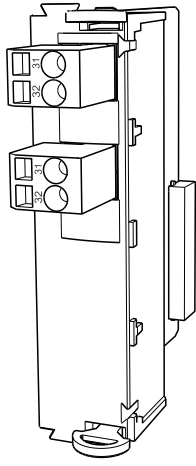
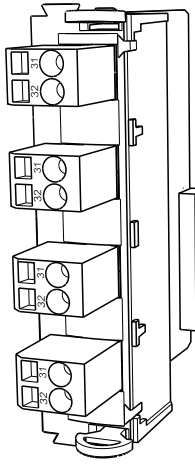
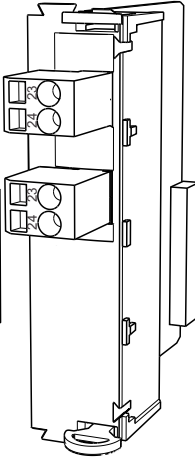
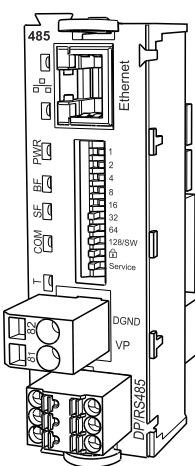
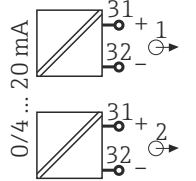
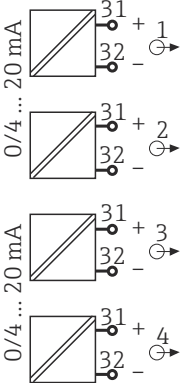
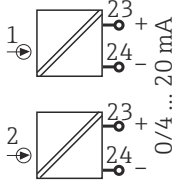
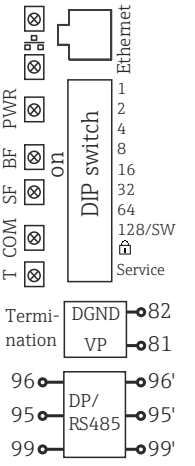
Количество блоков ограничивается количеством существующих кабельных вводов.



Кабельные вводы и допустимые значения диаметра кабелей

Обзор всех дополнительных модулей

Название модуля				
AOR	2R	4R	2DS	DIO
				
<ul style="list-style-type: none"> 2 аналоговых выхода 0/4–20 мА 2 реле Код заказа: 71111053 	<ul style="list-style-type: none"> 2 реле Код заказа: 71125375 	<ul style="list-style-type: none"> 4 реле Код заказа: 71125376 	<ul style="list-style-type: none"> 2 входа для цифровых датчиков 2 системы питания для цифровых датчиков Код заказа: 71135631 	<ul style="list-style-type: none"> 2 цифровых входа 2 цифровых выхода и вспомогательное напряжение Код заказа: 71135638
				

Название модуля				
2AO	4AO	2AI	485	
				
<ul style="list-style-type: none"> 2 аналоговых выхода 0/4–20 мА Код заказа: 71135632 	<ul style="list-style-type: none"> 4 аналоговых выхода 0/4–20 мА Код заказа: 71135633 	<ul style="list-style-type: none"> 2 аналоговых входа 0/4–20 мА Код заказа: 71135639 	<ul style="list-style-type: none"> Ethernet (веб-сервер или Modbus TCP) Код заказа: 71135634 	
 <p>0/4 ... 20 мА</p>	 <p>0/4 ... 20 мА</p> <p>0/4 ... 20 мА</p>	 <p>0/4 ... 20 мА</p>	 <p>Ethernet</p> <p>DIP switch</p> <p>1 2 4 8 16 32 64 128/SW</p> <p>Service</p> <p>Termination</p> <p>DGND 82</p> <p>VP 81</p> <p>96 DP/RS485 96'</p> <p>95 95'</p> <p>99 99'</p>	

PROFIBUS DP (модуль 485)

Контакты 95, 96 и 99 соединены в разъеме перемычками. Это позволяет избежать прерывания связи по протоколу PROFIBUS при отсоединении разъема.

**Подключение датчиков
(опционально)***Датчики с протоколом Memosens*

Типы датчиков	Кабель датчика	Датчики
Цифровые датчики без дополнительного встроенного источника питания	Со вставным соединением и передачей индуктивного сигнала	<ul style="list-style-type: none"> ▪ Датчики pH ▪ Датчики ОВП ▪ Комбинированные датчики ▪ Датчики кислорода (амперометрические и оптические) ▪ Датчики проводимости с кондуктивным измерением проводимости ▪ Датчики хлора (дезинфекция)
	Фиксированный кабель	Датчики проводимости с индуктивным измерением проводимости
Цифровые датчики с дополнительным встроенным источником питания	Фиксированный кабель	<ul style="list-style-type: none"> ▪ Датчики мутности ▪ Датчики для измерения уровня границы раздела сред ▪ Датчики для измерения коэффициента спектральной абсорбции (SAC) ▪ Датчики нитратов ▪ Оптические датчики кислорода ▪ Ионоселективные датчики

Рабочие характеристики**Максимальная погрешность измерения²⁾**

CA80SI-**AH*:	Концентрация < 200 мкг/л: ±1,0 µg/l (ppb) или 2% от значения измеряемой величины (типично) Концентрация ≥ 200 мкг/л: 5% от значения измеряемой величины (типично)
CA80SI-**AJ*:	5% от значения измеряемой величины (типично)

Максимальная погрешность измерения для входов датчиков

→ Документация подключенного датчика

Максимальная погрешность измерения для токовых входов и выходов

Типичные погрешности измерения:
 < 20 мкА (для значений тока < 4 мА)
 < 50 мкА (для значений тока 4...20 мА)
 при 25 °C (77° F) во всех вариантах
 Дополнительное отклонение измерения в зависимости от температуры:
 < 1,5 мкА/К

LOD (предел обнаружения)

0,5 мкг/л (ppb)

Повторяемость²⁾

CA80SI-**AH*:	± 0,5 мкг/л (ppb) или ± 1% от измеренного значения
CA80SI-**AJ*:	± 1% измеренного значения

Повторяемость результатов измерений для входов с датчиков

→ Документация подключенного датчика

Интервал измерения

- Непрерывный (примерно 10 мин), регулируемый ≥ 10 мин
- Заводская настройка: 20 мин

2) Согласно стандарту ISO 15839, для стандартных растворов. Погрешность измерения включает в себя все погрешности анализатора. При этом она не включает погрешности стандартных растворов, используемых в качестве эталона.

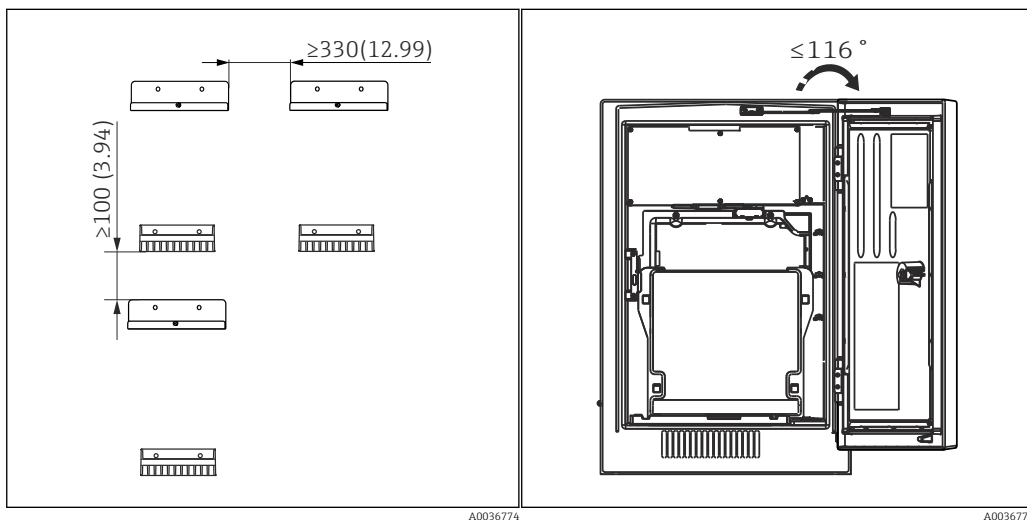
Количество измерительных каналов	1, 2, 4 или 6 измерительных каналов, в зависимости от заказанного исполнения
Требования, предъявляемые к пробам	> 140 мл (4,73 ж Унция) на одно измерение, в зависимости от расхода
Требования, предъявляемые к реагентам	<ul style="list-style-type: none"> ■ 200 мкл на реагент и измерение³⁾ для интервалов измерения ≥ 15 минут ■ При интервале измерения 20 мин срок расхода одного набора реагентов (1000 мл) составляет примерно 65 дней ■ При интервале измерения 12 мин срок расхода одного набора реагентов (2500 мл) составляет примерно 100 дней
Требования, предъявляемые к стандартным растворам	<ul style="list-style-type: none"> ■ Примерно 140 мл (4,73 fl.oz)/калибровка ■ Для стандартной бутылки 2,5 л (84,5 жидк. унции) и интервала калибровки 96 ч – примерно 65 дней ■ Для стандартной бутылки 5 л (169 жидк. унции) и интервала калибровки 96 ч – примерно 130 дней
Периодичность калибровки	От 1 до 99 дней, в зависимости от области применения и условий окружающей среды
Периодичность технического обслуживания	Каждые 3–6 месяцев, в зависимости от области применения
Мероприятия технического обслуживания	Еженедельно: внешний осмотр

Монтаж

Место монтажа	<p>При монтаже прибора необходимо соблюдать следующие правила.</p> <ul style="list-style-type: none"> ▶ При настенном монтаже убедитесь в достаточной несущей способности стены и в том, что она абсолютно вертикальна. ▶ При монтаже на опоре устанавливайте прибор на горизонтальную поверхность. ▶ Защитите прибор от дополнительного нагрева (например, от системы отопления). ▶ Обеспечьте защиту прибора от механических вибраций. ▶ Защитите прибор от коррозионно-опасных газов, например от сероводорода (H₂S) и хлорсодержащих газов. ▶ Учитывайте максимальный перепад высоты и максимальное расстояние от точки забора. ▶ Убедитесь в том, что отводящий пробоотборный шланг D и отводящий шланг W опорожняются свободно, без эффекта сифона. ▶ Убедитесь в свободной циркуляции воздуха через переднюю панель корпуса. ▶ Открытые анализаторы (т. е. анализаторы, поставляемые без дверцы) можно монтировать только в закрытых помещениях, в защитных шкафах или аналогичных местах.
Инструкции по монтажу	<p>Прибор можно монтировать в следующих вариантах компоновки.</p> <ul style="list-style-type: none"> ■ Прибор, монтируемый на стену. ■ Прибор, монтируемый на опору.

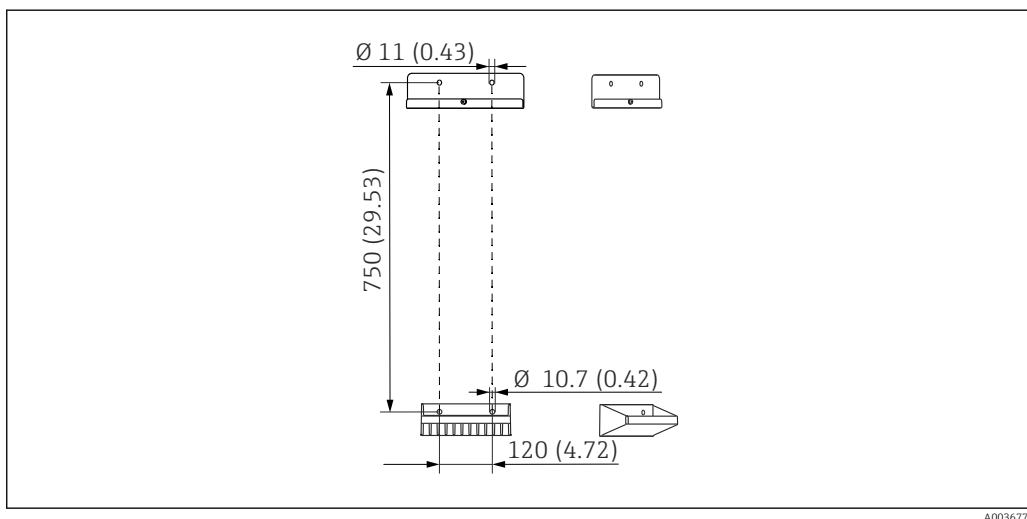
3) Мы рекомендуем большой набор реагентов 3 по 2,5 л + 1 по 5 л для интервалов измерения < 15 минут. Мы рекомендуем малый набор реагентов 3 по 1 л + 1 по 2,5 л.

Зазоры, необходимые при монтаже анализатора



10 Минимальные расстояния для монтажа. 11 Максимальный угол раскрытия
Единица измерения – мм (дюйм).

Требования в отношении зазоров при настенном монтаже



12 Размеры блока держателя. Единица измерения – мм (дюйм)

Условия окружающей среды

Диапазон температуры окружающей среды	от +5 до +40 °C (от 41 до 104 °F)
Температура хранения	-20 до 60 °C (-4 до 140 °F)
Относительная влажность	10 до 95 %, без конденсации
Степень защиты	IP55 (корпус, стойка анализатора), TYPE 3R (корпус, стойка анализатора)
Электромагнитная совместимость ⁴⁾	Помехи и устойчивость к помехам согласно EN 61326-1: 2013, класс А, промышленные нормативы

4) Для обеспечения нормальной работы прибора характеристики электросети должны соответствовать заявленным требованиям.

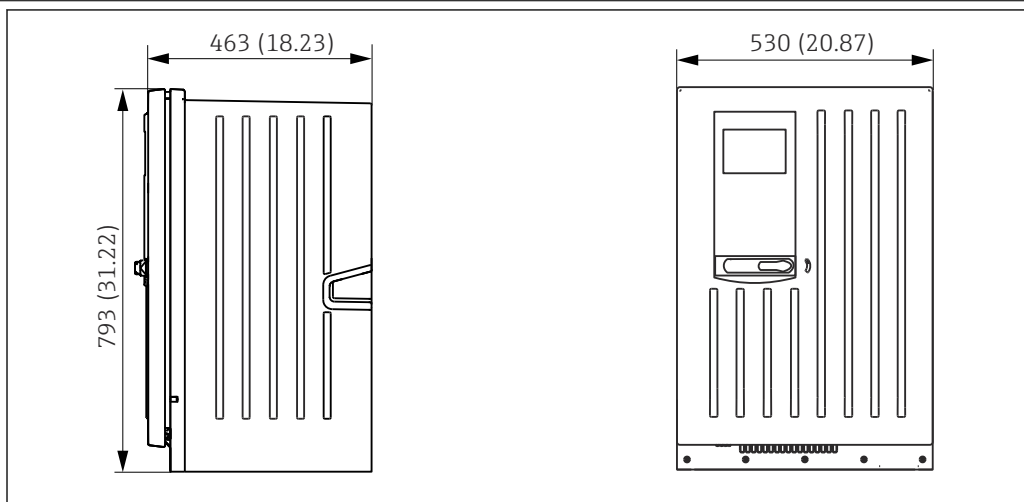
Электробезопасность	В соответствии с EN/IEC 61010-1:2010, класс оборудования I Низкое напряжение: категория защиты от повышенного напряжения II Для установки на высоте до 2000 м (6500 футов) над уровнем моря
Степень загрязнения	2-й уровень загрязненности

Параметры технологического процесса

Температура проб	От 5 до 45 °C (от 41 до 113 °F)
Рабочее давление	1 до 5 бар (14,5 до 72,5 фунт/кв. дюйм) Рекомендуется: 1,5 до 3 бар (21,8 до 43,5 фунт/кв. дюйм)
Расход проб	60 до 250 ml/min (2,0 до 8,5 fl.oz/min) Рекомендуется: 70 ml/min (2,4 fl.oz/min)
Консистенция проб	Без механических примесей

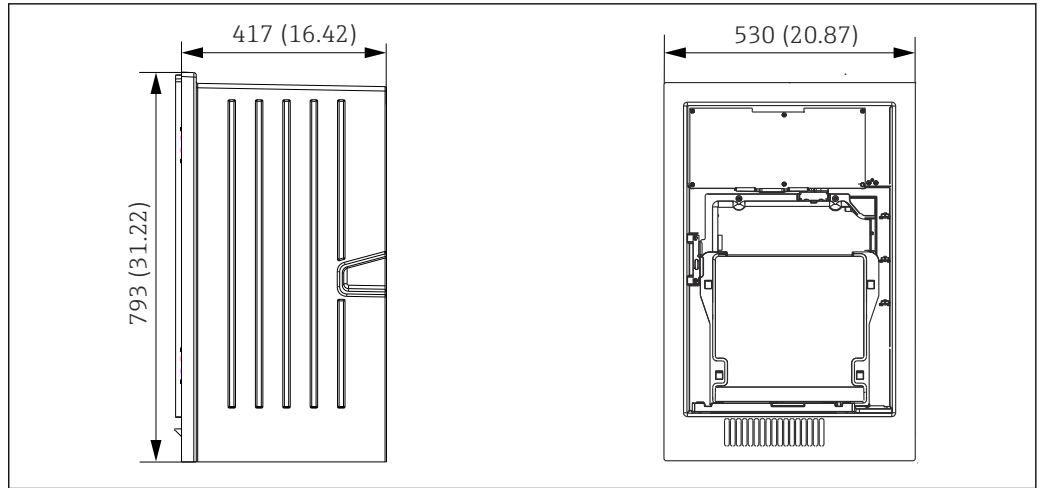
Механическая конструкция

Размеры



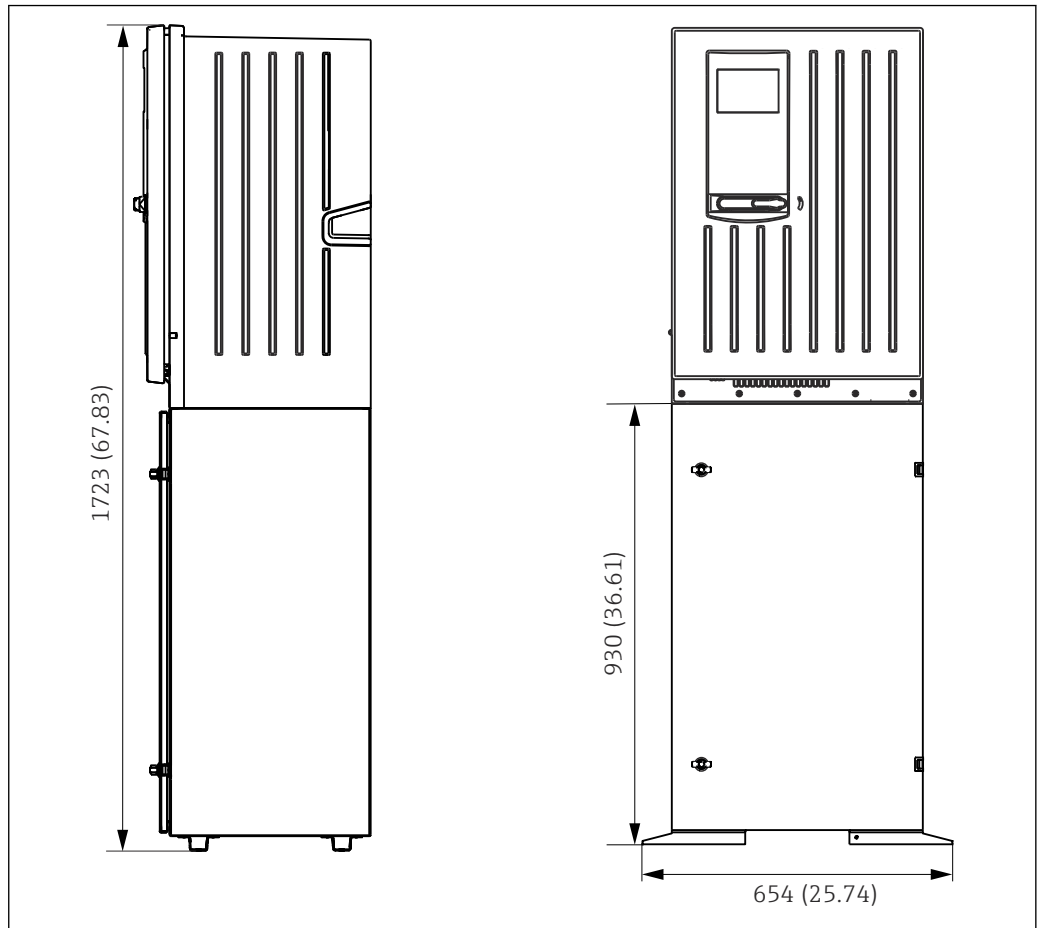
13 Liquiline System CA80, закрытое исполнение, размеры в мм (дюймах)

A0028820



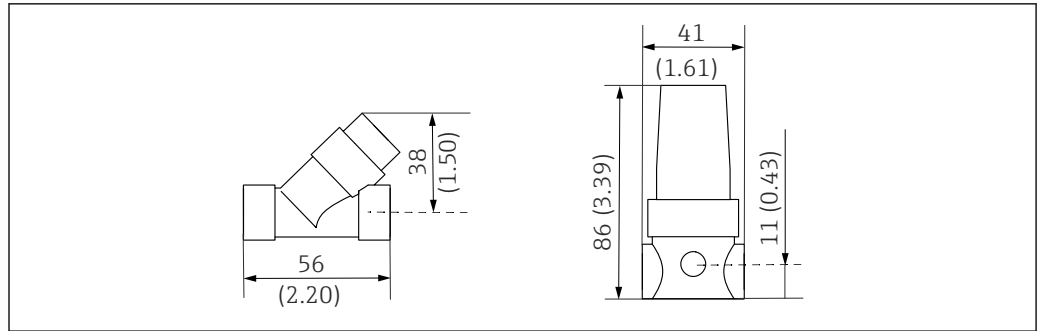
A0030419

14 *Liquiline System CA80, открытое исполнение, размеры в мм (дюймах)*



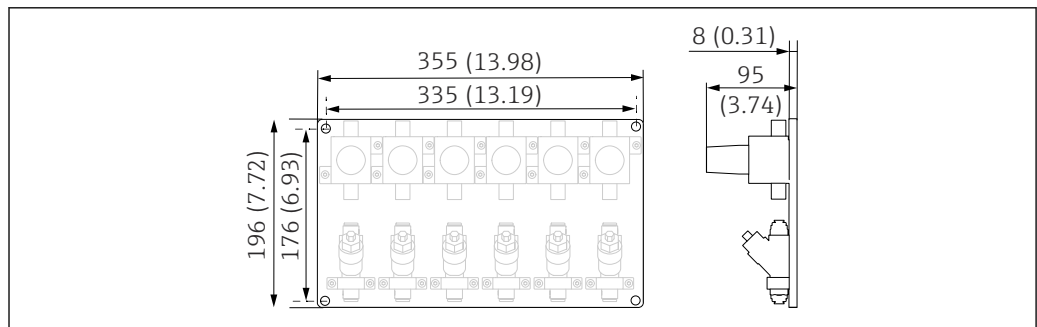
A0028821

15 *Liquiline System CA80 с опорой, размеры в мм (дюймах)*



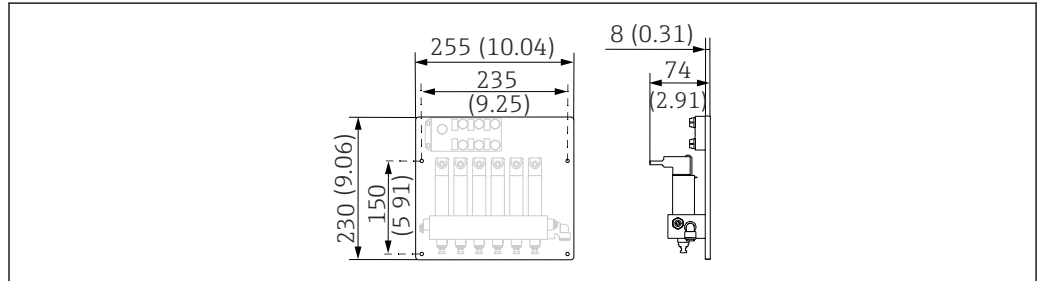
A0036334

16 CA80SI, одно-/двухканальное исполнение: фильтр (слева), предохранительный клапан (справа), размеры в мм (дюймах)



A0036389

17 CA80SI, четырех-/шестиканальное исполнение: панель с предохранительными клапанами и фильтрами, размеры в мм (дюймах)



A0036390

18 CA80SI четырех- или шестиканальное исполнение: панель с переключателем пробоотборных каналов, размеры в мм (дюймах)

Масса	Код заказа	Масса
	Исполнение с корпусом типа «шкаф»	40 кг (88,2 фунта)
	Открытый монтаж	32 кг (70,6 фунта)
	Опора анализатора	73 кг (161 фунта)

Материалы

Компоненты, не контактирующие со средой	
Исполнение с корпусом типа «шкаф», наружное покрытие	Пластмасса, акрилонитрил+поликарбонат
Открытый монтаж, наружное покрытие	
Исполнение с корпусом типа «шкаф», внутреннее покрытие	Пластмасса – полипропилен
Открытый монтаж, внутреннее покрытие	
Окно	Безосколочное стекло с покрытием

Резервуар для реагента	Пластмасса – полипропилен
Изоляция	Пластмасса EPP (экструдированный полипропилен)
Опора, опора анализатора	Листовая сталь с порошковым покрытием

Детали, контактирующие со средой	
Предохранительный клапан	<ul style="list-style-type: none"> ■ EPDM ■ Полиформальдегид ■ Нержавеющая сталь, 1.4401
Датчик расхода	<ul style="list-style-type: none"> ■ FKM ■ Полипропилен ■ PVDF
Фильтр	<ul style="list-style-type: none"> ■ Нержавеющая сталь, 1.4408 ■ ПТФЭ
Держатель капиллярных трубок	Поликарбонат черного цвета
Кювета	PMMA
Переключатель пробоотборных каналов	<ul style="list-style-type: none"> ■ Вентильный блок: ПВХ ■ Клапаны: EPDM, PPS
Предварительный подогреватель проб (нагревательная обмотка)	Нержавеющая сталь, 1.4301
Шланги	<ul style="list-style-type: none"> ■ C-Flex ■ NORPRENE ■ PEEK ■ Полиуретан ■ ПТФЭ ■ ПВХ
Штепсельный разъем (штепсельный разъем John-Guest)	Полиформальдегид

Технологическое соединение	Подводящий патрубок для проб	Быстроразъемный соединитель для жестких шлангов наружным диаметром 6 мм
	Отводящий патрубок для проб	Быстроразъемный соединитель для жестких шлангов наружным диаметром 8 мм
	Отводящий патрубок кюветы	Шланговый завершенный штуцер для гибких шлангов внутренним диаметром 13 мм

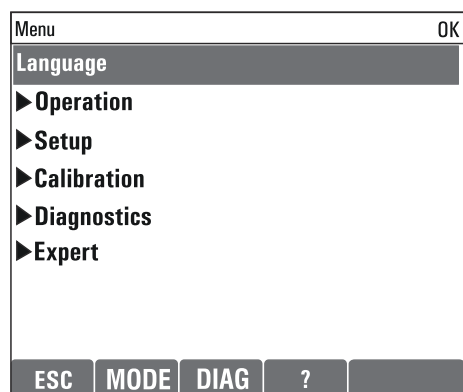
Входы шлангов 4 x просверленных отверстия для M32, для входящего и выходящего потока пробы

Управление

Принцип управления	<p>Простая и упорядоченная концепция управления устанавливает новые стандарты:</p> <ul style="list-style-type: none"> ■ Интуитивное управление посредством навигационных и программных кнопок ■ Быстрое конфигурирование опций измерения в соответствии с областью применения ■ Простая настройка и диагностика с помощью текстового дисплея ■ Все доступные языки интерфейса поставляются с каждым прибором
---------------------------	--



▣ 19 Простое управление



▣ 20 Текстовое меню

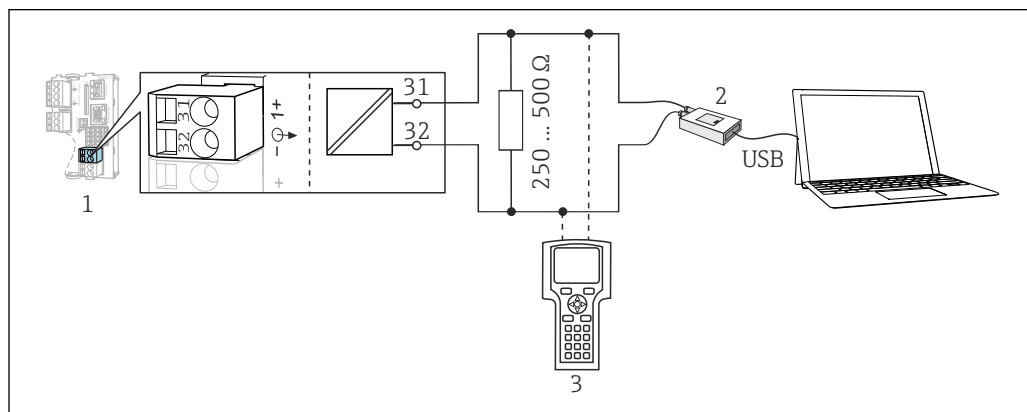
Дисплей

Графический дисплей:

- Разрешение: 240 x 160 пикселей
- Подсветка с функцией выключения
- Красный фон дисплея как предупреждение об ошибках
- Технология прозрачно-отражающего дисплея обеспечивает максимальную контрастность даже в условиях повышенной яркости

Дистанционное управление

Посредством HART (например, с помощью модема HART и FieldCare)



A0039620

▣ 21 Передача данных по протоколу HART посредством модема

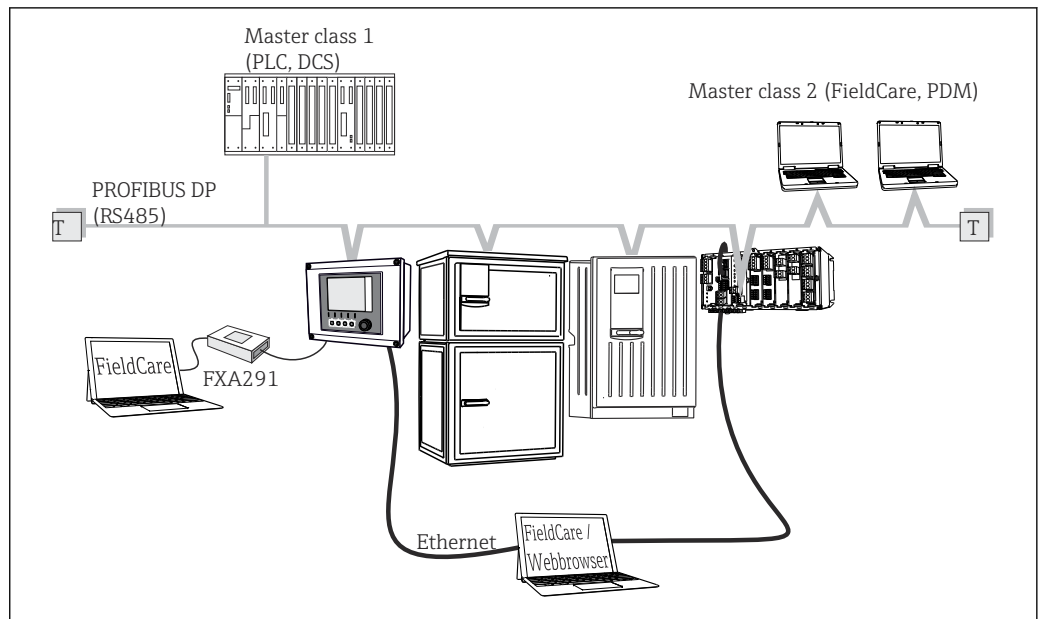
1 Модуль прибора Base2-E: токовый выход 1 с интерфейсом HART

2 Модем HART для подключения к ПК, например Comtibox FXA191 (RS232) или FXA195¹⁾ (USB)

3 Портативный терминал HART

¹⁾ Положение выключателя ВКЛ. (заменяет резистор)

Через интерфейс PROFIBUS DP

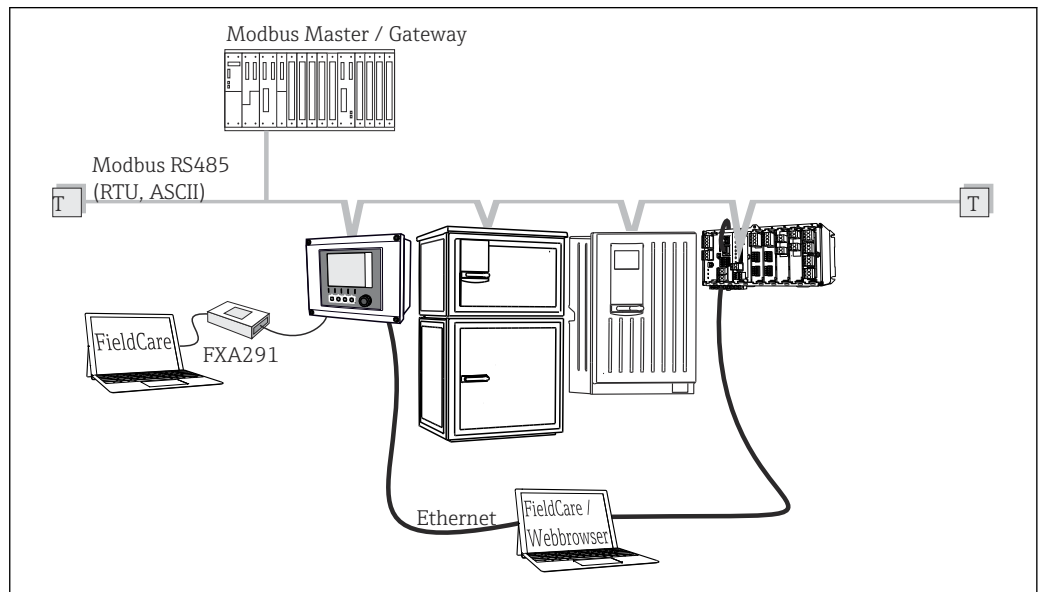


A0039617

22 PROFIBUS DP

T Оконечный резистор

Через интерфейс Modbus RS485

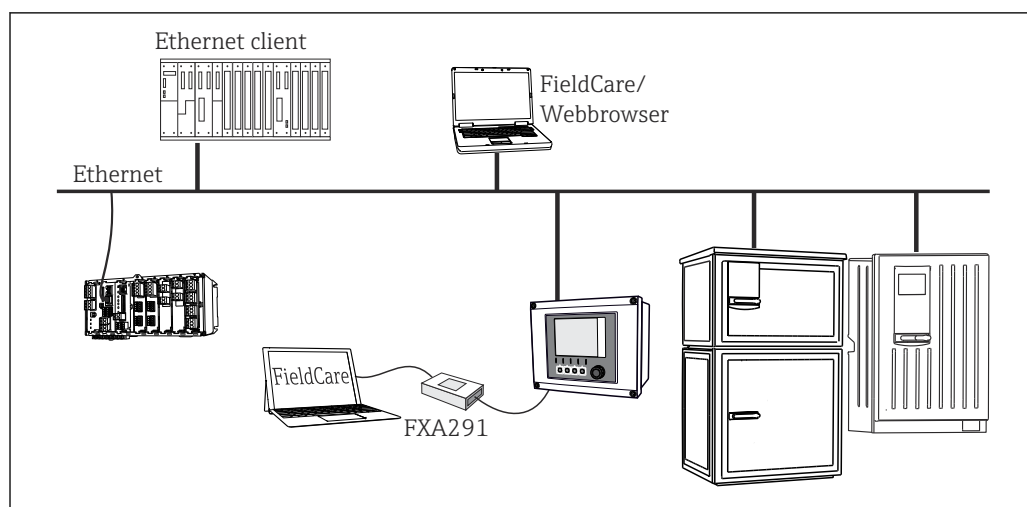


A0039615

23 Modbus RS485

T Оконечный резистор

Через интерфейс Ethernet: веб-сервер/Modbus TCP/PROFINET/Ethernet/IP



A0039616

24 Modbus TCP или EtherNet/IP или PROFINET

Языковые пакеты

Предварительно заданным языком управления является язык, выбранный при заполнении комплектации изделия. Выбор других языков осуществляется при помощи меню.

- Английский (США)
- Немецкий
- Китайский (упрощенный, КНР)
- Чешский
- Голландский
- Французский
- Итальянский
- Японский
- Польский
- Португальский
- Русский
- Испанский
- Турецкий
- Венгерский
- Хорватский
- Вьетнамский

Доступность других языков можно проверить в разделе комплектации изделия на веб-сайте www.endress.com/.

Сертификаты и свидетельства

Те сертификаты и свидетельства, которые уже получены для изделия, перечислены в конфигураторе выбранного продукта на веб-сайте www.endress.com.

1. Выберите изделие с помощью фильтров и поля поиска.
2. Откройте страницу изделия.
3. Откройте вкладку **Конфигурация**.

Оформление заказа

Страница с информацией об изделии

www.endress.com/ca80si

Конфигуратор изделия

1. **Конфигурация**: нажмите эту кнопку на странице изделия.

2. Выберите пункт **Выбор варианта Extended**.
 - ↳ В отдельном окне откроется средство конфигурирования.
 3. Выполните конфигурирование прибора в соответствии с собственными потребностями, выбрав нужный параметр для каждой функции.
 - ↳ В результате будет создан действительный полный код заказа прибора.
 4. **Apply**: добавьте сконфигурированное изделие в покупательскую корзину.
-  Для многих изделий предусмотрена загрузка чертежей изделия в выбранном исполнении в формате CAD или 2D.
5. **Show details**: откройте эту вкладку для изделия в покупательской корзине.
 - ↳ Отображается ссылка на чертежи в формате CAD. При соответствующем выборе формат отображения 3D входит в число вариантов загрузки различных форматов.

Комплект поставки

Комплект поставки

- 1 анализатор в заказанном исполнении с дополнительным оборудованием
- 1 краткое руководство по эксплуатации (бумажный экземпляр)
- **Прилагаемые аксессуары**
 - Настенный держатель
 - Магнитная мешалка (для установки в кювету)
 - Дозатор 10 мл со шлангом (для слива кюветы и пробоотборного канала)
 - SD-карта (опционально)
 - Подводящий шланг
 - Отводящий пробоотборный шланг (для перелива пробоотборной линии)
 - Отводящий шланг (для перелива кюветы)
 - Норпреновый шланг длиной 2 м, внутренний диаметр 1,6 мм (для большого набора реагентов)
 - Кабельное уплотнение M32 PA (для большого набора реагентов)
 - Контргайка M32 PA (для большого набора реагентов)
 - Уплотнительное кольцо внутренним диаметром 29,00, толщиной 3,00 (для большого набора реагентов)
 - Сливная заглушка M32 x 1,5 с отверстием 4,9 (для большого набора реагентов)

	1-канальный вариант	2-канальный вариант	4-канальный вариант	6-канальный вариант
Фильтры и предохранительные клапаны	1 фильтр, 1 предохранительный клапан с угловым кронштейном	2 фильтра, 2 предохранительных клапана с угловыми кронштейнами	Панель с 4 предустановленными фильтрами и 4 предохранительными клапанами	Панель с 6 предустановленными фильтрами и 6 предохранительными клапанами
Переключатель пробоотборных каналов	В анализаторе	В анализаторе	Предустановка на панели	Предустановка на панели

Аксессуары

Далее перечислены наиболее важные аксессуары, доступные на момент выпуска настоящей документации.

Перечисленные ниже аксессуары технически совместимы с изделием, указанным в инструкции.

1. Возможны ограничения комбинации продуктов в зависимости от области применения. Убедитесь в соответствии точки измерения условиям применения. За это отвечает оператор измерительного пункта.
2. Обращайте внимание на информацию в инструкциях ко всем продуктам, особенно на технические данные.
3. Для получения информации о не указанных здесь аксессуарах обратитесь в сервисный центр или отдел продаж.

Аксессуары к прибору**Аксессуары для монтажа**

Комплект CA8x: настенный держатель для реагентов

- Настенный монтаж накопительного лотка
- Инструкции к монтажному комплекту
- Код заказа: 71422095

Расходные материалы

Коды заказа указаны на веб-сайте: <https://www.endress.com/device-viewer>.

1. Укажите серийный номер прибора.
2. Выполните поиск.
 - ↳ Будут отображены сведения о приборе.
3. Откройте вкладку «Запасные части».
4. Выберите семейство изделий.
 - ↳ Будет отображена полная спецификация изделия.

Выпускаются перечисленные ниже расходные материалы.

Реагенты и стандартные растворы
CU80SI

Датчики

Стеклянные pH-электроды

Memosens CPS11E

- Датчик измерения pH для стандартных применений в промышленности и экотехнологиях
- Цифровой датчик с технологией Memosens 2.0
- Конфигуратор выбранного продукта на странице изделия: www.endress.com/cps11e



Техническая информация TI01493C.

Memosens CPS41E

- Датчик pH для технологического процесса.
- С керамической диафрагмой и жидким электролитом KCl.
- Цифровой датчик с технологией Memosens 2.0
- Конфигуратор выбранного продукта на странице изделия: www.endress.com/cps41e



Техническая информация TI01495C.

Memosens CPS71E

- Датчик pH для химико-технологического применения
- С ионной ловушкой для устойчивого к отравлению электрода сравнения
- Цифровой датчик с технологией Memosens 2.0
- Конфигуратор выбранного продукта на странице изделия: www.endress.com/cps71e



Техническая информация TI01496C.

Memosens CPS91E

- Датчик уровня pH для сильнозагрязненных сред
- С открытой диафрагмой
- Цифровой датчик с технологией Memosens 2.0
- Конфигуратор выбранного продукта на странице изделия: www.endress.com/cps91e



Техническая информация TI01497C.

Memosens CPS31E

- Датчик pH для стандартного применения в сферах подготовки питьевой воды и воды для бассейнов
- Цифровой датчик с поддержкой технологии Memosens 2.0
- Конфигуратор выбранного продукта на странице изделия: www.endress.com/cps31e



Техническая информация TI01574C

Memosens CPS71E

- Датчик pH для химико-технологического применения
- Цифровой датчик с поддержкой технологии Memosens 2.0
- Конфигуратор выбранного продукта на странице изделия: www.endress.com/cps71e

 Техническая информация TI01496C

Memosens CPS91E

- Датчик pH для сильно загрязненных сред
- Цифровой датчик с поддержкой технологии Memosens 2.0
- Конфигуратор выбранного продукта на странице изделия: www.endress.com/cps91e

 Техническая информация TI01497C


Ceramax CPS341D

- Датчик pH с чувствительной к pH эмалью.
- Соответствует самым высоким требованиям в отношении точности измерения, давления, температуры, стерильности и прочности.
- Product Configurator на странице изделия: www.endress.com/cps341d.

 Техническое описание TI00468C.

Memosens CPF81E

- Датчик измерения pH для горнодобывающей промышленности, для очистки промышленных и сточных вод
- Цифровой, с технологией Memosens 2.0
- Конфигуратор выбранного продукта на странице изделия: www.endress.com/cpf81e

 Техническое описание TI01594C

ОВП-электроды

Memosens CPS12E

- Датчик измерения ОВП для стандартных применений в промышленности и экотехнологиях
- Цифровой датчик с поддержкой технологии Memosens 2.0
- Конфигуратор выбранного продукта на странице изделия: www.endress.com/cps12e

 Техническая информация TI01494C

Memosens CPS42E

- Датчик ОВП для технологического процесса
- Цифровой датчик с поддержкой технологии Memosens 2.0
- Конфигуратор выбранного продукта на странице изделия: www.endress.com/cps42e

 Техническая информация TI01575C

Memosens CPS72E

- Датчик ОВП для применения в химико-технологической сфере
- Цифровой датчик с поддержкой технологии Memosens 2.0
- Конфигуратор выбранного продукта на странице изделия: www.endress.com/cps72e

 Техническая информация TI01576C


Memosens CPS92E

- Датчик ОВП для сильно загрязненных сред
- Цифровой датчик с поддержкой технологии Memosens 2.0
- Конфигуратор выбранного продукта на странице изделия: www.endress.com/cps92e

 Техническая информация TI01577C

Memosens CPF82E

- Датчик измерения ОВП для горнодобывающей промышленности, для очистки промышленных и сточных вод
- Цифровой, с технологией Memosens 2.0
- Конфигуратор выбранного продукта на странице изделия: www.endress.com/cpf82e

 Техническое описание TI01595C

Датчики проводимости, работающие по принципу индуктивного измерения

Indumax CLS50D

- Индуктивный датчик проводимости с высокой износостойкостью
- Для применения в безопасных и взрывоопасных зонах
- С поддержкой технологии Memosens
- Конфигуратор выбранного продукта на странице изделия: www.endress.com/cls50d



Техническое описание TI00182C

Датчики проводимости, работающие по принципу кондуктивного измерения

Memosens CLS21E

- Цифровой датчик проводимости для технологических сред со средней или высокой проводимостью
- Кондуктивное измерение
- С поддержкой технологии Memosens 2.0
- Конфигуратор выбранного продукта на странице изделия: www.endress.com/cls21e



Техническая информация TI01528C

Датчики содержания кислорода

Memosens COS51E

- Амперометрический датчик содержания кислорода для использования в секторах водоподготовки, водоотведения и коммунального хозяйства
- Цифровой, с технологией Memosens 2.0
- Конфигуратор выбранного продукта на странице изделия: www.endress.com/cos51e



Техническое описание TI01620C

Memosens COS81E

- Гигиенический оптический датчик измерения содержания растворенного кислорода в воде с максимальной стабильностью в течение многих циклов стерилизации
- Цифровой с поддержкой технологии Memosens 2.0
- Конфигуратор выбранного продукта на странице изделия: www.endress.com/cos81e



Техническое описание TI01558C

Memosens COS22E

- Амперометрический датчик содержания кислорода для гигиенического применения с максимальной стабильностью измерения в течение многих циклов стерилизации
- Цифровой, с технологией Memosens 2.0
- Конфигуратор выбранного продукта на странице изделия: www.endress.com/cos22e



Техническое описание TI01619C

Датчики диоксида хлора и хлора

Memosens CCS50D

- Мембранный амперометрический датчик измерения концентрации диоксида хлора
- С технологией Memosens
- Конфигуратор выбранного продукта на странице изделия: www.endress.com/ccs50d



Техническое описание TI01353C

Memosens CCS51D

- Датчик измерения концентрации остаточного свободного хлора
- Конфигуратор выбранного продукта на странице изделия: www.endress.com/ccs51d



Техническая информация TI01423C

Ионоселективные датчики

ISEmax CAS40D

- Ионоселективные датчики
- Product Configurator на странице изделия: www.endress.com/cas40d



Техническое описание TI00491C

Датчики мутности

Turbimax CUS51D

- Для нефелометрического измерения мутности и содержания твердых веществ в сточных водах
- Метод 4 пучков рассеянного света
- С технологией Memosens
- Product Configurator на странице изделия: www.endress.com/cus51d



Техническое описание TI00461C

Turbimax CUS52D

- Гигиенический датчик Memosens для измерения мутности в питьевой воде, технической воде и системах обеспечения
- С поддержкой технологии Memosens
- Product Configurator на странице изделия: www.endress.com/cus52d



Техническое описание TI01136C

Датчики коэффициента спектральной абсорбции и датчики содержания нитратов

Viomax CAS51D

- Измерение спектрального коэффициента поглощения и концентрации нитратов в питьевой воде и сточных водах
- С технологией Memosens
- Product Configurator на странице изделия: www.endress.com/cas51d



Техническое описание TI00459C

Измерение межфазного уровня

Turbimax CUS71D

- Погружной датчик для измерения межфазного уровня
- Ультразвуковой датчик для определения межфазного уровня
- Product Configurator на странице изделия: www.endress.com/cus71d



Техническое описание TI00490C

Кабельный соединитель с застежкой-липучкой

- 4 шт., для кабеля датчика
- Код заказа: 71092051

Аксессуары для связи

Дополнительные функции

- ▶ При заказе кодов активации необходимо указывать серийный номер прибора.

	Связь; программное обеспечение
51516983	Commbus FXA291 (аппаратное обеспечение)
71127100	SD-карта с программным обеспечением Liquiline, 1 ГБ, промышленная флэш-память
71135636	Код активации для интерфейса Modbus RS485
71219871	Код активации для интерфейса EtherNet/IP
71135635	Код активации интерфейса PROFIBUS DP для модуля 485
71449914	Код обновления для интерфейса EtherNet/IP + веб-сервер для модуля BASE2
71449915	Код обновления для интерфейса Modbus TCP + веб-сервер для модуля BASE2

	Связь; программное обеспечение
71449918	Код обновления веб-сервера для модуля BASE2
71449901	Код обновления для интерфейса PROFINET + веб-сервер для модуля BASE2
71249548	Комплект CA80: код активации для первого цифрового входа датчика
71249555	Комплект CA80: код активации для второго цифрового входа датчика

	Комплекты для модернизации
71136999	Комплект CSF48/CA80: для модернизации, сервисный интерфейс (фланцевый соединитель CDI, контргайка)
71111053	Комплектный модуль AOR: 2 реле, 2 аналоговых выхода 0/4–20 мА
71125375	Комплектный модуль 2R: 2 реле
71125376	Комплектный модуль 4R: 4 реле
71135632	Комплектный модуль 2АО: 2 аналоговых выхода 0/4–20 мА
71135633	Комплектный модуль 4АО: 4 аналоговых выхода 0/4–20 мА
71135631	Комплектный модуль 2DS: 2 цифровых датчика с поддержкой технологии Memosens
71135634	Комплектный модуль 485: PROFIBUS DP или Modbus RS485. Для этого необходим дополнительный код активации, который заказывается отдельно.
71135638	Комплектный модуль DIO: 2 цифровых входа; 2 цифровых выхода; вспомогательный источник питания для цифрового выхода
71135639	Комплектный модуль 2AI: 2 аналоговых входа 0/4–20 мА
71140888	Комплект для обновления модуля 485 + Profibus DP
71140889	Комплект для обновления модуля 485 RS485+ Modbus RS485
71141366	Комплект, модуль расширения задней панели

Программное обеспечение

Memobase Plus CYZ71D

- Программное обеспечение для ПК – выполнение лабораторной калибровки
- Визуализация и документирование управления датчиками
- Сохранение данных калибровки датчиков в базе данных
- Средство конфигурирования изделия на странице прибора: www.endress.com/cyz71d



Техническое описание TI00502C

Программное обеспечение Field Data Manager MS20/21

- Программное обеспечение для ПК – централизованное управление данными
- Визуализация серии измерений и событий в журнале регистрации
- Надежное хранение в базе данных SQL

Системные компоненты

Измерительный кабель

Кабель данных Memosens CYK10

- Для цифровых датчиков с поддержкой технологии Memosens
- Конфигуратор выбранного продукта на странице изделия: www.endress.com/cyk10



Техническая информация TI00118C.

Кабель данных Memosens CYK11

- Удлинительный кабель для цифровых датчиков, подключаемых по протоколу Memosens.
- Product Configurator на странице изделия: www.endress.com/cyk11.



Техническое описание TI00118C

Измерительный кабель CYK81

- Кабель без разъемов для удлинения кабелей датчиков (например, Memosens, CUS31/CUS41)
- 2 x 2 жилы, витые с экраном и покрытием ПВХ (2 x 2 x 0,5 мм² + экран)
- Продажа в метрах, номер заказа.: 51502543

SD-карта

- Промышленная флэш-память, 1 Гб
- Код заказа: 71110815



71596951

www.addresses.endress.com
