

Техническое описание OUSAF46

Оптический датчик с проточной арматурой OUA260 для измерения поглощения ультрафиолетового излучения



Назначение

Датчик измеряет спектральное поглощение рабочими жидкостями ультрафиолетового излучения электромагнитного спектра.

- Измерение концентрации белка
- Мониторинг процессов хроматографии
- Мониторинг фильтрации
- Измерение концентрации органических соединений
- Обнаружение ароматических соединений

Преимущества

- Модернизация контроля производственных процессов и качества благодаря быстрому и надежному мониторингу концентрации продукта.
 - Диапазон измерения до 2,5 AU или 50 OD (в зависимости от длины оптического пути).
 - Измерение поглощения ультрафиолетовых лучей для дискретных длин волн в диапазоне от 254 нм до 313 нм.
 - Исключительные свойства фильтров, обеспечивающие максимальную линейность.
 - Хорошая сходимость с лабораторными значениями.
 - Встроенный опорный детектор для компенсации старения лампы.
 - Газоразрядная лампа обеспечивает долгий срок службы и стабильные значения измеряемых величин.
- Одобрены FM и ATEX лампы для взрывоопасных зон.
- Применяется в медико-биологическом секторе благодаря гигиеническому исполнению и уплотнительным материалам в соответствии с требованиями FDA и USP.
- Высокая степень безопасности изделия, устойчивость к SIP/CIP.
- Высокий выход продукции благодаря низкому потреблению пробы.
- Максимальная прочность во всех областях применения благодаря широкому ассортименту материалов и присоединений к процессу.
- Возможность адаптации к требованиям процесса:
 - Оptionальные порты для продувки сжатым воздухом для предотвращения образования конденсата на оптических окошках.

Принцип действия и архитектура системы

Принцип измерения

Поглощение света

Принцип измерения основан на законе Ламберта-Бера.

Существует линейная зависимость между поглощением света и концентрацией абсорбирующего вещества:

$$A = -\log(T) = \varepsilon \cdot c \cdot OPL$$

$$T = I/I_0$$

T – Пропускание

I – Интенсивность света, поступающего на детектор

I_0 – Интенсивность света, излучаемого световым источником

A – Поглощение

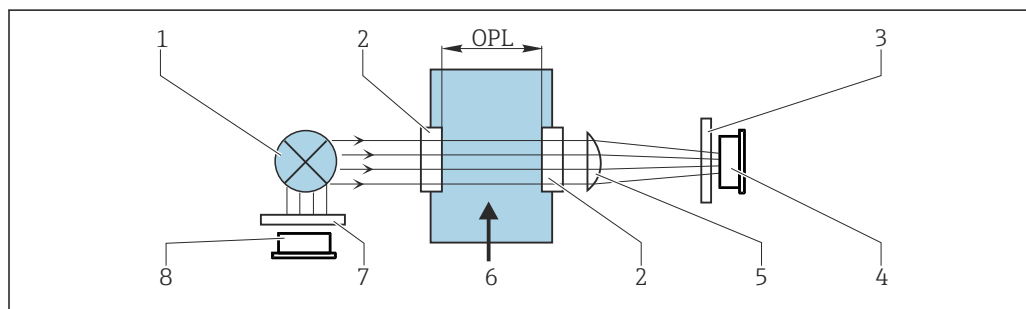
ε – Коэффициент экстинкции

c – Концентрация

OPL – Длина оптического пути

Источник света испускает излучение сквозь среду, а остаточное излучение измеряется на стороне детектора.

Последующее преобразование в единицы оптической плотности (AU, OD) выполняется в соответствующем преобразователе.



A0029412

1 Измерение поглощения с опорным детектором

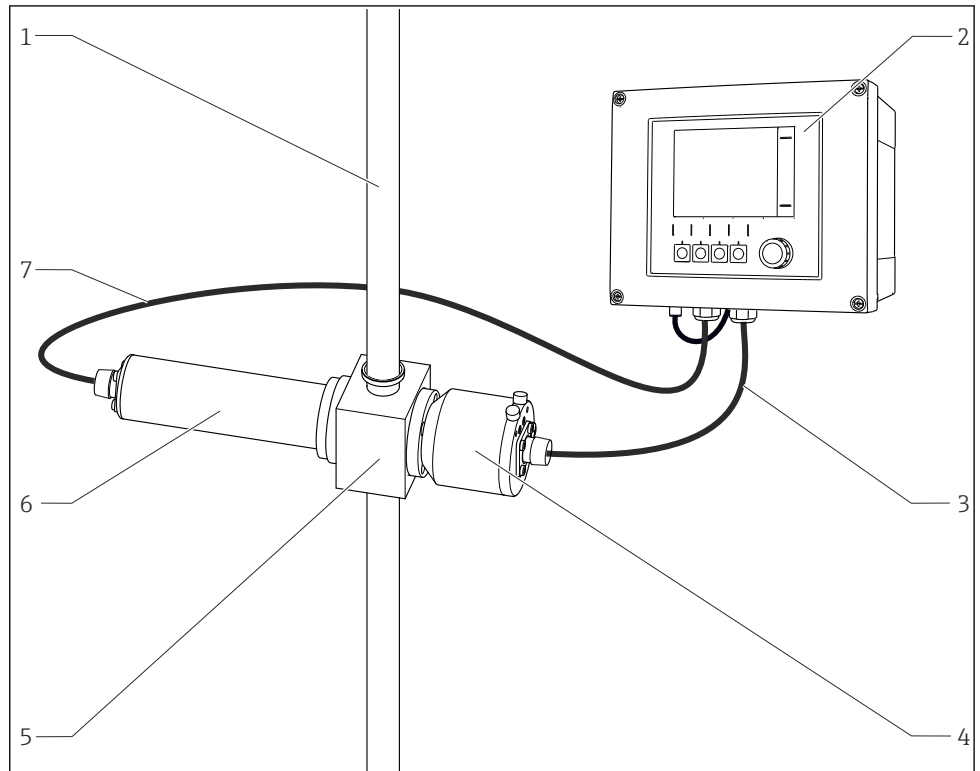
- 1 Источник света
- 2 Оптические окошки
- 3 Измерительный фильтр
- 4 Измерительный детектор
- 5 Линза
- 6 Поток среды
- 7 Опорный фильтр
- 8 Опорный детектор

i OUSA46 располагает двумя парами опорных и измерительных детекторов (= 2 канала). Для облегчения восприятия на иллюстрации изображен только один канал.

Измерительная система

Оптическая измерительная система включает в себя следующие компоненты:

- Датчик (фотометр) OUSA46
- Преобразователь, например Liquiline CM44P
- Набор кабелей, например CUK80
- Арматура OUA260



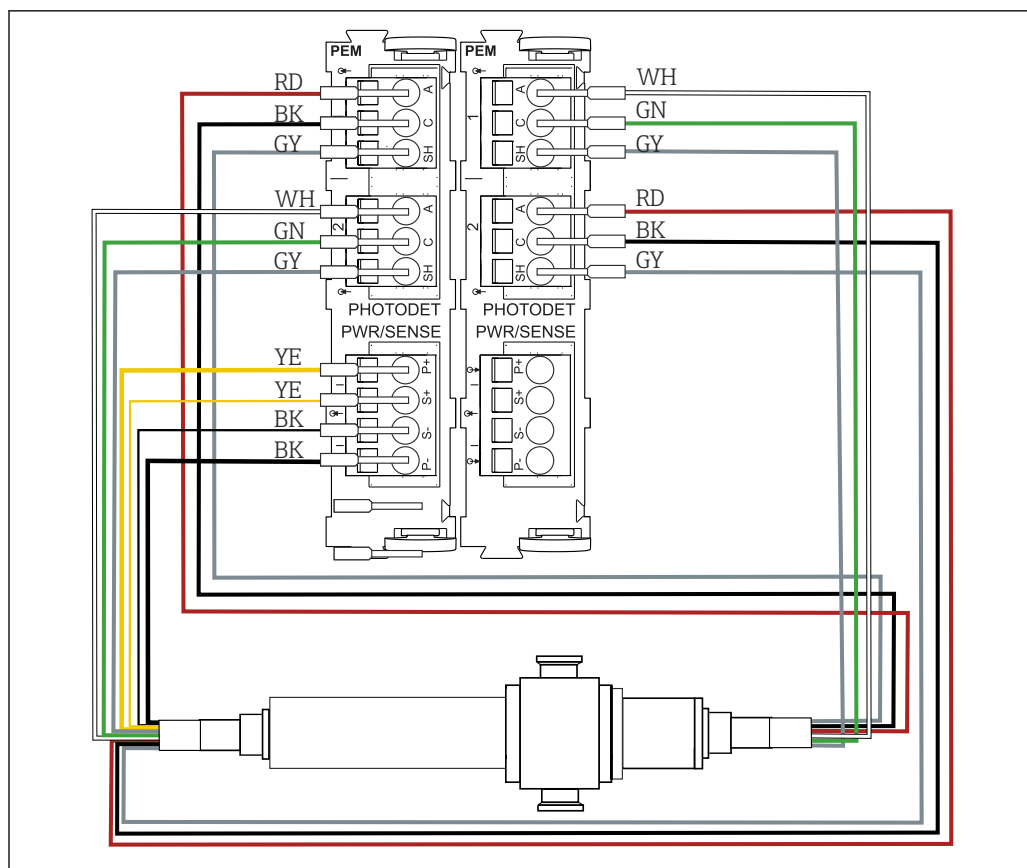
- ▣ 2 Пример измерительной системы с фотометрическим датчиком
- | | |
|-------------------------|----------------------------------|
| 1 Труба | 5 Проточная арматура OUA260 |
| 2 Преобразователь CM44P | 6 Датчик: источник света (лампа) |
| 3 Набор кабелей CUK80 | 7 Набор кабелей CUK80 |
| 4 Датчик: детектор | |

Вход

Измеряемая переменная	UV технологической средой
Диапазон измерения	<ul style="list-style-type: none"> ■ От 0 до 2,5 AU ■ Макс. 50 OD (в зависимости от длины оптического пути)
Длина волны	Дискретная длина волны на 254/280, 280/295, 280/302 или 280/313 нм

Электропитание

Электрическое соединение	<p>Датчик подключается к преобразователю с помощью предварительно терминированного или маркированного комплекта кабеля CUK80 (для подключения к прибору CM44P) или OUK (для подключения к прибору SVM40). Клеммы или маркировка могут изменяться в зависимости от используемого преобразователя. Набор кабелей необходимо заказывать отдельно.</p> <ul style="list-style-type: none"> ▶ Не укорачивайте кабель CUK80 и не изменяйте его конфигурацию каким-либо иным образом!
---------------------------------	--



A0046701



3 Подключение датчика OUSAF46 к преобразователю CM44P (необходимы 2 модуля PEM)

Клемма прибора CM44P	Цвет жилы кабеля	Назначение
Модуль PEM 1		
P+	Желтый (толстый)	Напряжение накала лампы +
S+	Желтый (тонкий)	Контроль напряжения накала лампы +
S-	Черный (тонкий)	Контроль напряжения накала лампы -
P-	Черный (толстый)	Напряжение накала лампы -
A (1)	Красный	Канал 1 Измерительный детектор датчика +
C(1)	Черный	Канал 1 Измерительный детектор датчика -
SH (1)	Серый	Канал 1 Экран
A (2)	Белый (лампа)	Канал 1 Опорный детектор датчика +
C(2)	Зеленый (лампа)	Канал 1 Опорный детектор датчика -
SH (2)	Серый (лампа)	Канал 1 Экран
Модуль PEM 2		
A (1)	Белый	Канал 2 Измерительный детектор датчика +
C(1)	Зеленый	Канал 2 Измерительный детектор датчика -
SH (1)	Серый	Канал 2 Экран
A (2)	Красный (лампа)	Канал 2 Опорный детектор датчика +
C(2)	Черный (лампа)	Канал 2 Опорный детектор датчика -
SH (2)	Серый (лампа)	Канал 2 Экран

Длина кабеля Максимум 100 м (330 футов)

Напряжение накала лампы	Исполнение датчика	Тип лампы	Напряжение накала лампы [В]
		OUSAF46-xxxx	Ртутная лампа низкого давления

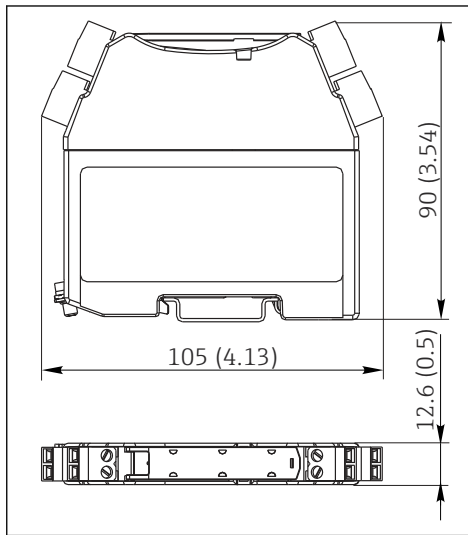
Исполнения для эксплуатации во взрывоопасных зонах

-  Этот раздел относится только к точкам измерения, состоящим из фотометра, набора кабелей CUK80 и преобразователя Liquiline CM44P.
-  Указания по технике безопасности для электрооборудования, используемого во взрывоопасных зонах ХА01403С


Подключение детектора с помощью искробезопасного барьера

В датчиках фотометра в качестве детекторов применяются кремниевые фотоэлементы, работающие в токовом режиме. Детекторы искробезопасны и могут быть использованы в условиях, предусмотренных для зоны 1 и класса I (раздел 1).

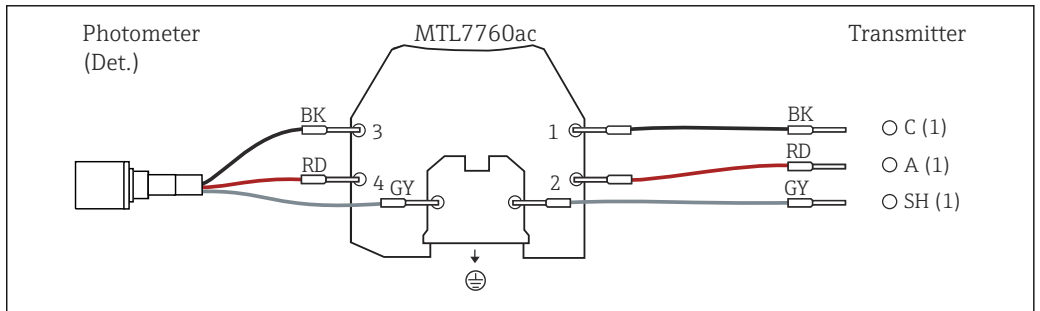
Безопасная зона отделяется от взрывоопасной зоны искробезопасными барьерами MTL7760Ac.



4 Искробезопасный барьер, размеры в мм (дюймах)

-  Ток утечки искробезопасного барьера может быть лишь незначительным, так как оптические сигналы от датчика варьируются в наноамперном диапазоне. Поэтому экран кабеля датчика подключается к клемме заземления барьера.

При поставке кабель детектора CUK80 на постоянной основе подключен к . Все, что нужно сделать, – просто подключить отдельные концы кабеля к детектору и преобразователю.



Подключение лампы для опасных зон с помощью соединительной коробки

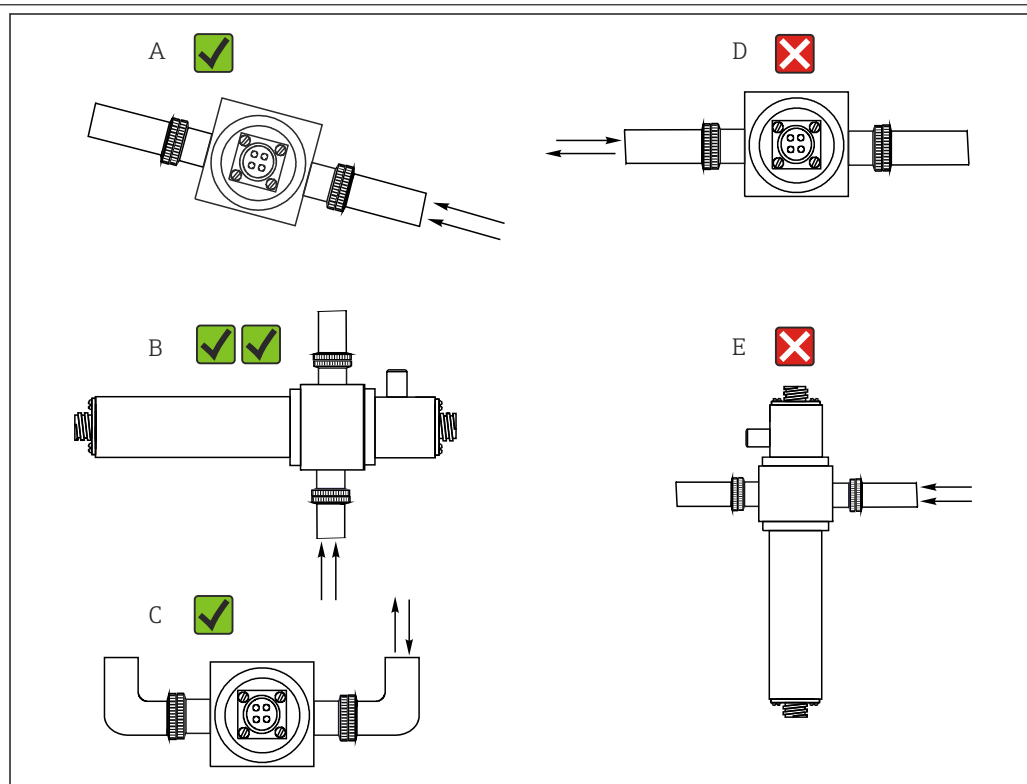
Лампу для опасных зон (EXP-1) необходимо подключить к преобразователю с помощью сертифицированной соединительной коробки.

i Для исполнений с сертификатом FM соединительная коробка включена в поставку с уже установленными разъемами на стороне лампы. Достаточно подключить кабель преобразователя (CUC80) к клеммам в соединительной коробке.

Для исполнений с сертификатом АTEX соединительная коробка не включена в поставку. Соединительная коробка и кабельные уплотнения предоставляются заказчиком на месте установки. Заказчик должен подключить кабели (кабель CUC80 преобразователя и кабель лампы фотометрического датчика) полностью самостоятельно.

Монтаж

Инструкции по монтажу



A0028250

5 Углы монтажа. Стрелки показывают направление потока среды в трубе

- A Надлежащий угол монтажа, лучше чем C
- B Оптимальный угол монтажа, наилучшее монтажное положение
- C Допустимый угол монтажа
- D Нерекомендуемый угол монтажа
- E Запрещенный угол монтажа

Условия окружающей среды

Температура окружающей среды	0 до 55 °C (32 до 131 °F)
Температура хранения	-10 ... +70 °C (+10 ... +160 °F)
Влажность	5...95 %

Степень защиты IP 65 (NEMA 4) для оптических частей

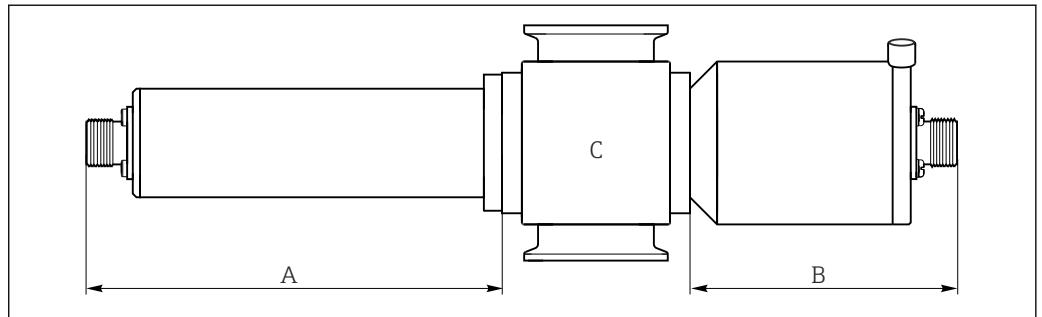
Параметры технологического процесса

Рабочая температура От 0 до 90 °C (от 32 до 194 °F) – непрерывно.
 Макс. 130 °C (266 °F) – 2 часа

Рабочее давление Не более 100 бар (1450 фунт/кв. дюйм), абсолютное, в зависимости от материала, размера трубопровода и присоединения к процессу проточной арматуры

Механическая конструкция

Конструкция, размеры





- 6** *Блок датчика*
A Размеры лампы → Таблица
B Размеры детектора → Таблица
C Арматура, см техническое описание арматуры

Тип лампы	Размер A в мм (дюймах)
Стандартная лампа	146,1 (5,75)
Тип детектора	Размер B в мм (дюймах)
Стандартное исполнение с тестовым фильтром	80 (3,15)
Easycal	94 (3,70)



Общая длина блока датчика складывается из длин лампы, детектора и арматуры.
 Размеры арматуры OUA260 указаны в техническом описании TI00418C.

- ▶ Создайте дополнительный зазор шириной 5 см (2 дюйма) как со стороны лампы, так и со стороны детектора, чтобы подключить кабель датчика.

Масса	Датчик	
	УФ-лампа	0,58 кг (1,28 фунта)
	УФ-лампа с кабелем с металлической оплеткой (1,2 м (4 фута)) и клеммной коробкой (датчик для опасной зоны)	3,2 кг (6,66 фунта)
	Детектор Easycal	0,53 кг (1,17 фунта)
	Стандартный детектор	0,78 кг (1,71 фунта)


Арматура OUA260	 Техническое описание арматуры OUA260, TI00418C
Арматура CUA261	 Руководство по эксплуатации арматуры CUA261, BA01652C

Материалы

Корпус датчика	Нержавеющая сталь 316
Арматура OUA260	 Техническое описание арматуры OUA260, TI00418C
Арматура CUA261	 Руководство по эксплуатации арматуры CUA261, BA01652C
Наконечники кабельного разъема	Никелированная латунь

Источник света

Ртутная лампа низкого давления
Срок службы лампы: обычно 3000 часов

 Лампа не будет работать на полную мощность, пока не пройдет 30-минутный период прогрева.

Детектор

UV, кремниевый детектор, герметично уплотненный

Фильтр

Многослойный фильтр помех, разработанный для предельных УФ-условий

Сертификаты и свидетельства

Те сертификаты и свидетельства, которые уже получены для изделия, перечислены в конфигураторе выбранного продукта на веб-сайте www.endress.com.

1. Выберите изделие с помощью фильтров и поля поиска.
2. Откройте страницу изделия.
3. Откройте вкладку **Конфигурация**.

Информация о заказе

Страница с информацией об изделии

www.endress.com/ousaf46

Конфигуратор изделия

1. **Конфигурация**: нажмите эту кнопку на странице изделия.
 2. Выберите пункт **Выбор варианта Extended**.
 - ↳ В отдельном окне откроется средство конфигурирования.
 3. Выполните конфигурирование прибора в соответствии с собственными потребностями, выбрав нужный параметр для каждой функции.
 - ↳ В результате будет создан действительный полный код заказа прибора.
 4. **Apply**: добавьте сконфигурированное изделие в покупательскую корзину.
-  Для многих изделий предусмотрена загрузка чертежей изделия в выбранном исполнении в формате CAD или 2D.
5. **Show details**: откройте эту вкладку для изделия в покупательской корзине.
 - ↳ Отображается ссылка на чертежи в формате CAD. При соответствующем выборе формат отображения 3D входит в число вариантов загрузки различных форматов.

Комплект поставки

В комплект поставки входят следующие элементы, .

- Блок детекторов и ламповый блок без проточной арматуры
- Блок детекторов и ламповый блок, установленный в проточную арматуру
- Руководство по эксплуатации

 Заказ датчика вместе с преобразователем

Если выбрать для преобразователя в **конфигураторе выбранного продукта** вариант с калибровкой, то комплектная измерительная система (преобразователь, датчик, кабель) будет откалибрована на заводе и отправлена в общей упаковке.

- ▶ При возникновении вопросов обращайтесь к поставщику или в центр продаж.

Аксессуары


Далее перечислены наиболее важные аксессуары, доступные на момент выпуска настоящей документации.

Перечисленные ниже аксессуары технически совместимы с изделием, указанным в инструкции.

1. Возможны ограничения комбинации продуктов в зависимости от области применения. Убедитесь в соответствии точки измерения условиям применения. За это отвечает оператор измерительного пункта.
2. Обращайте внимание на информацию в инструкциях ко всем продуктам, особенно на технические данные.
3. Для получения информации о не указанных здесь аксессуарах обратитесь в сервисный центр или отдел продаж.

Проточная арматура**OUA260**

- Проточная арматура для гигиенических датчиков
- Для монтажа датчиков в трубопроводах
- Выпускаются исполнения из различных материалов, с различными присоединениями к процессу и с разной длиной оптического пути
- Конфигуратор выбранного продукта на странице изделия: www.endress.com/oua260

 Техническое описание П100418С

CUA261

- Переходник VARIVENT для монтажа в корпусе VARINLINE
- Гигиеничное присоединение к процессу, пригодное для очистки (CIP) и стерилизации (SIP) без снятия с технологического оборудования
- Выпускаются исполнения окна из различных материалов, с разной длиной оптического пути
- Конфигуратор выбранного продукта на странице изделия: www.endress.com/cua261

 Руководство по эксплуатации ВА01652С

Кабель**Набор кабелей CUK80**

- Терминированные и промаркированные кабели для подключения аналоговых фотометрических датчиков
- «Конфигуратор выбранного продукта» на странице изделия: www.endress.com/cuk80

Калибровка**Комплект OUSA46 Комплект для модернизации EasyCal**

- Запатентованная система, контролепригодная согласно NIST для калибровки датчиков поглощения ультрафиолетового излучения
- Коды заказов:
 - 254/280 нм: 71382018
 - 280/295 нм: 71382019
 - 280/313 нм: 71382020

Опорный стержень

Код заказа: 71108543





www.addresses.endress.com
