

# Instructions condensées

## Cerabar PMP51B

Mesure de pression de process  
HART

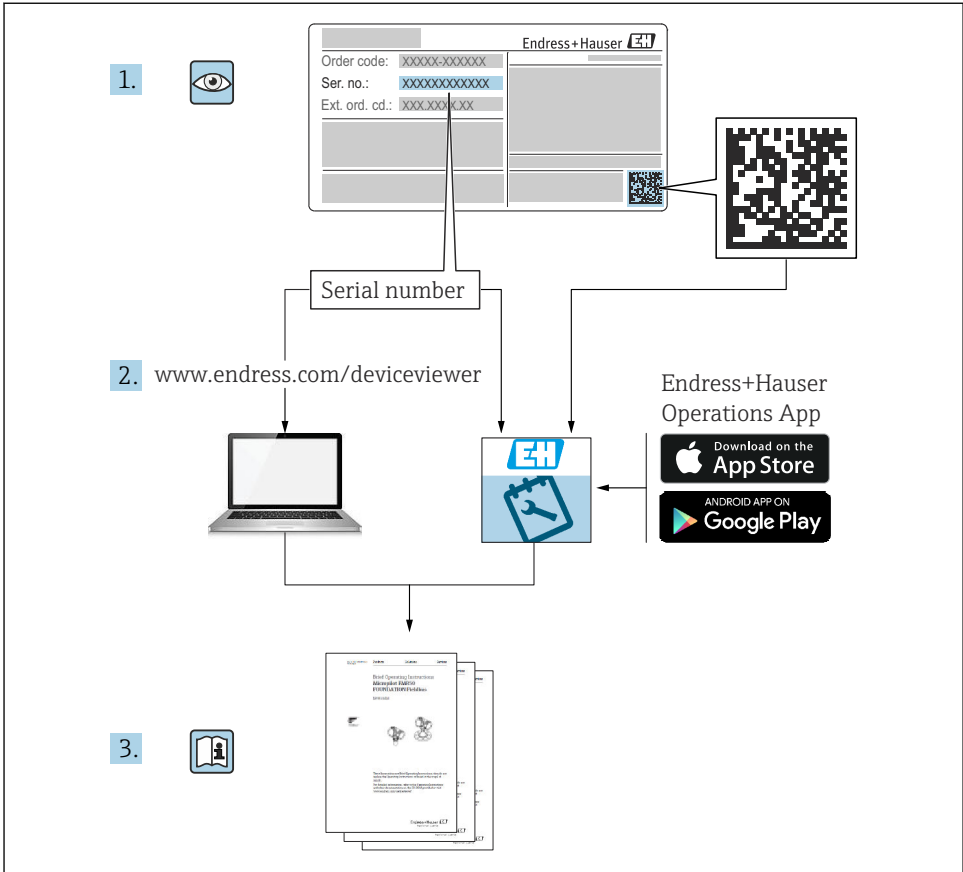


Le présent manuel est un manuel d'instructions condensées ; il ne remplace pas le manuel de mise en service de l'appareil.

Vous trouverez des informations détaillées sur l'appareil dans son manuel de mise en service et les autres documentations : Disponible pour toutes les versions d'appareil via :

- Internet : [www.endress.com/deviceviewer](http://www.endress.com/deviceviewer)
- Smart phone/tablette : *Endress+Hauser Operations App*

# 1 Documentation associée



A0023555

## 2 Informations relatives au document

### 2.1 Fonction du document

Les présentes instructions fournissent toutes les informations essentielles, de la réception des marchandises à la première mise en service.

### 2.2 Symboles

#### 2.2.1 Symboles d'avertissement



Cette remarque attire l'attention sur une situation dangereuse entraînant la mort ou des blessures corporelles graves, si elle n'est pas évitée.

**⚠ AVERTISSEMENT**

Cette remarque attire l'attention sur une situation dangereuse pouvant entraîner des blessures corporelles graves voire mortelles, si elle n'est pas évitée.

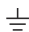
**⚠ ATTENTION**

Cette remarque attire l'attention sur une situation dangereuse pouvant entraîner des blessures corporelles de gravité légère ou moyenne, si elle n'est pas évitée.

**AVIS**


Cette remarque contient des informations relatives à des procédures et éléments complémentaires, qui n'entraînent pas de blessures corporelles.

## 2.2.2 Symboles électriques

**Prise de terre :** 

Borne pour le raccordement au système de mise à la terre.


## 2.2.3 Symboles pour certains types d'information


**Autorisé :** 


Procédures, processus ou actions autorisés.

**Interdit :** 

Procédures, processus ou actions interdits.

**Informations complémentaires :** 

**Renvoi à la documentation :** 

**Renvoi à la page :** 

**Série d'étapes :** [1.](#), [2.](#), [3.](#)

**Résultat d'une étape individuelle :** 

## 2.2.4 Symboles utilisés dans les graphiques

**Numéros de position :** 1, 2, 3 ...

**Série d'étapes :** [1.](#), [2.](#), [3.](#)

**Vues :** A, B, C, ...

## 2.2.5 Symboles sur l'appareil

**Consignes de sécurité :**  → 

Respecter les consignes de sécurité contenues dans le manuel de mise en service associé.

## 2.2.6 Symboles de communication

## 2.3 Marques déposées

### **HART®**

Marque déposée par le FieldComm Group, Austin, Texas, USA

### **Bluetooth®**

La marque et les logos Bluetooth® sont la propriété de Bluetooth SIG, Inc. et toute utilisation de ces marques par Endress+Hauser fait l'objet d'une licence. Les autres marques déposées et marques commerciales appartiennent à leurs propriétaires respectifs.

### **Apple®**

Apple, le logo Apple, iPhone et iPod touch sont des marques déposées par Apple Inc., enregistrées aux États-Unis et dans d'autres pays. App Store est une marque de service d'Apple Inc.

### **Android®**

Android, Google Play et le logo Google Play sont des marques déposées par Google Inc.

# 3 Consignes de sécurité de base

## 3.1 Exigences imposées au personnel

Le personnel chargé de l'installation, de la mise en service, du diagnostic et de la maintenance doit remplir les conditions suivantes :

- ▶ Le personnel qualifié et formé doit disposer d'une qualification qui correspond à cette fonction et à cette tâche
- ▶ Être autorisé par le propriétaire/l'exploitant de l'installation
- ▶ Connaître les prescriptions nationales
- ▶ Avant le début du travail, lire et comprendre les instructions figurant dans le manuel de mise en service, la documentation complémentaire et les certificats (selon l'application)
- ▶ Suivre les instructions et respecter les conditions

Le personnel d'exploitation doit remplir les conditions suivantes :

- ▶ Être formé et autorisé par le propriétaire/l'exploitant de l'installation conformément aux exigences liées à la tâche prévue
- ▶ Suivre les instructions du présent manuel de service

## 3.2 Utilisation conforme

Le Cerabar est un transmetteur de pression destiné à la mesure de niveau et de pression.

### 3.2.1 Utilisation incorrecte

Le fabricant décline toute responsabilité quant aux dommages résultant d'une utilisation non réglementaire ou non conforme à l'emploi prévu.

Vérification des cas limites :

- ▶ Pour les fluides spéciaux et les fluides de nettoyage, Endress+Hauser fournit volontiers une assistance pour vérifier la résistance à la corrosion des matériaux en contact avec le fluide, mais n'accepte aucune garantie ou responsabilité.

### 3.3 Sécurité du travail

Lors des travaux sur et avec l'appareil :

- ▶ Porter l'équipement de protection individuelle requis conformément aux réglementations nationales / locales.
- ▶ Couper la tension d'alimentation avant de raccorder l'appareil.

### 3.4 Sécurité de fonctionnement

Risque de blessure !

- ▶ Ne faire fonctionner l'appareil que s'il est en bon état technique, exempt d'erreurs et de défauts.
- ▶ L'exploitant est responsable du fonctionnement sans défaut de l'appareil.

#### Transformations de l'appareil

Les transformations effectuées sur l'appareil sans l'accord du fabricant ne sont pas autorisées et peuvent entraîner des dangers imprévisibles :

- ▶ Si des transformations sont malgré tout nécessaires, consulter au préalable Endress +Hauser.

#### Réparation

Afin de garantir la sécurité et la fiabilité de fonctionnement :

- ▶ N'effectuer des réparations de l'appareil que dans la mesure où elles sont expressément autorisées.
- ▶ Respecter les prescriptions nationales relatives à la réparation d'un appareil électrique.
- ▶ Utiliser exclusivement des pièces de rechange et des accessoires d'origine Endress+Hauser.

#### Zone explosible

Afin d'éviter la mise en danger de personnes ou de l'installation en cas d'utilisation de l'appareil dans la zone soumise à agrément (p. ex. protection antidéflagrante, sécurité des appareils sous pression) :

- ▶ Vérifier à l'aide de la plaque signalétique si l'appareil commandé peut être utilisé pour l'usage prévu dans la zone soumise à agrément.
- ▶ Respecter les consignes figurant dans la documentation complémentaire séparée, qui fait partie intégrante du présent manuel.

### 3.5 Sécurité du produit

Le présent appareil a été construit et testé d'après l'état actuel de la technique et les bonnes pratiques d'ingénierie, et a quitté nos locaux en parfait état.

Il répond aux normes générales de sécurité et aux exigences légales. Il est également conforme aux directives CE énumérées dans la déclaration CE de conformité spécifique à l'appareil. Endress+Hauser le confirme en apposant la marque CE sur l'appareil.

### 3.6 Sécurité fonctionnelle SIL (en option)

Le manuel de sécurité fonctionnelle doit être strictement respecté pour les appareils qui sont utilisés dans des applications de sécurité fonctionnelle.

### 3.7 Sécurité informatique

Endress+Hauser ne peut fournir une garantie que si l'appareil est installé et utilisé comme décrit dans le manuel de mise en service. L'appareil dispose de mécanismes de sécurité pour le protéger contre toute modification involontaire des réglages. Les mesures de sécurité informatique conformes aux normes de sécurité des opérateurs et conçues pour assurer une protection supplémentaire de l'appareil et du transfert des données de l'appareil doivent être mises en œuvre par les opérateurs eux-mêmes.

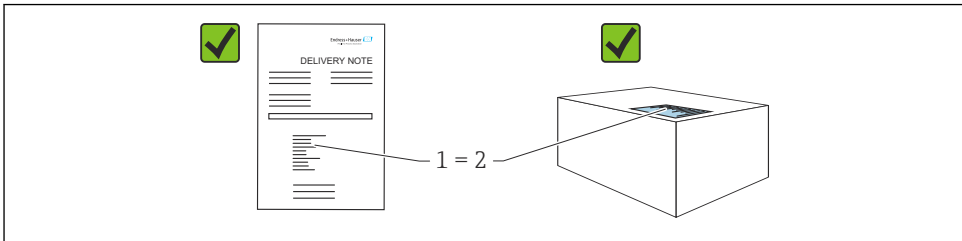
### 3.8 Sécurité informatique spécifique à l'appareil

L'appareil offre des fonctions spécifiques pour soutenir les mesures de protection prises par l'opérateur. Ces fonctions peuvent être configurées par l'utilisateur et garantissent une meilleure sécurité en cours de fonctionnement si elles sont utilisées correctement. Le chapitre suivant donne un aperçu des principales fonctions :

- Protection en écriture via commutateur de verrouillage hardware
- Code d'accès pour changer le rôle utilisateur (valable pour la configuration via Bluetooth, FieldCare, DeviceCare, systèmes d'Asset Management (p. ex. AMS, PDM))

## 4 Réception des marchandises et identification du produit

### 4.1 Réception des marchandises



A0016870

- La référence de commande figurant sur le bon de livraison (1) est-elle identique à la référence de commande figurant sur l'étiquette du produit (2) ?
- Les marchandises sont-elles intactes ?
- Les données sur la plaque signalétique correspondent-elles aux informations de commande et au bordereau de livraison ?
- La documentation est-elle disponible ?
- Le cas échéant (voir plaque signalétique) : Les Conseils de sécurité (XA) sont-ils disponibles ?



Si il est possible de répondre "non" à l'une de ces questions, contacter Endress+Hauser.

## 4.2 Stockage et transport

### 4.2.1 Conditions de stockage

- Utiliser l'emballage d'origine
- Conserver l'appareil dans un endroit propre et sec et le protéger contre les chocs

### Gamme de température de stockage

Voir Information technique.

### 4.2.2 Transport du produit au point de mesure

#### AVERTISSEMENT

#### Mauvais transport !

Le boîtier et la membrane peuvent être endommagés, et il y a un risque de blessure !

- ▶ Transporter l'appareil au point de mesure dans son emballage d'origine.

#### AVERTISSEMENT

#### Mauvais transport !

Les capillaires peuvent être endommagés et il y a un risque de blessure !

- ▶ Ne pas utiliser les capillaires comme aide au transport pour les séparateurs.

# 5 Montage

## 5.1 Conditions de montage

### 5.1.1 Instructions générales

- Ne pas nettoyer ou toucher la membrane avec des objets durs et/ou pointus.
- Ne retirer la protection de la membrane que juste avant le montage.

Toujours serrer fermement le couvercle du boîtier et les entrées de câble.

1. Contre-serrer les entrées de câble.
2. Serrer l'écrou-raccord.

### 5.1.2 Instructions de montage

- Les appareils standard (sans séparateurs) sont montés selon les mêmes directives que les manomètres (DIN EN837-2)
- Pour garantir une lisibilité optimale de l'afficheur local, ajuster le boîtier et l'afficheur local
- Endress+Hauser propose un étrier de montage pour fixer l'appareil sur les conduites ou sur les parois
- Utiliser des anneaux de rinçage pour les brides, les joints de brides et les raccords type "pancake" s'il faut s'attendre à un dépôt ou un colmatage au niveau de la membrane
  - L'anneau de rinçage est monté entre le raccord process et la bride, le joint de bride ou le raccord type "pancake"
  - Les dépôts de matière devant la membrane peuvent être éliminés par un rinçage. La chambre de pression est purgée via les deux trous de l'anneau de rinçage
- En cas de mesure dans un produit contenant des particules solides (p. ex. liquides encrassés), il est judicieux d'installer des séparateurs et des vannes de purge pour capter et éliminer les sédiments
- L'utilisation d'un manifold facilite la mise en service, le montage et la maintenance sans interrompre le process
- Lors du montage de l'appareil, du raccordement électrique et du fonctionnement : éviter la pénétration d'humidité dans le boîtier
- Diriger le câble et le connecteur autant que possible vers le bas, afin d'empêcher l'humidité de pénétrer (p. ex. eau de pluie ou condensation)

### 5.1.3 Instructions de montage pour le raccord fileté

- Appareil avec filetage G 1 ½" :  
Placer le joint plat sur la surface d'étanchéité du raccord process  
Éviter toute contrainte supplémentaire sur la membrane : ne pas étanchéifier le filetage avec du chanvre ou des matériaux similaires
- Appareil avec filetage NPT :
  - Enrouler du ruban téflon autour du filetage pour étanchéifier
  - Serrer l'appareil uniquement au niveau du boulon hexagonal ; ne pas le tourner par le boîtier
  - Lors du vissage, ne pas serrer exagérément le raccord fileté ; serrer le raccord fileté NPT à la profondeur requise conformément à la norme
- Pour les raccords process suivants, un couple de serrage de 40 Nm (29,50 lbf ft) max. est spécifié :
  - Raccord fileté ISO228 G ½" avec membrane de process affleurante
  - Raccord fileté DIN13 M20 x 1,5 avec membrane de process affleurante
  - NPT 3/4" avec membrane de process affleurante



#### 5.1.4 Instructions de montage pour les appareils avec séparateurs

##### AVIS

##### Manipulation inappropriée !

Endommagement de l'appareil !

- ▶ Le séparateur et le transmetteur de pression forment un système fermé et étalonné, qui a été rempli avec du liquide de remplissage de séparateur. N'ouvrir en aucun cas l'un des orifices pour le liquide de remplissage.
- ▶ Assurer une décharge de traction pour éviter la flexion du capillaire (rayon de courbure  $\geq 100$  mm (3,94 in)).
- ▶ Ne pas utiliser les capillaires comme aide au transport pour les séparateurs.
- ▶ Respecter les limites d'application du liquide de remplissage.

##### Informations générales

Dans le cas d'appareils avec séparateurs et capillaires, le décalage du zéro causé par la pression hydrostatique de la colonne de liquide de remplissage dans les capillaires doit être pris en compte lors du choix de la cellule de mesure. Si une cellule de mesure avec une petite gamme de mesure est sélectionnée, un ajustement de la position peut entraîner un dépassement de la gamme (ajustement de la position dû au décalage du point zéro, causé par l'orientation de la colonne de liquide de remplissage). Effectuer un ajustage du zéro, si nécessaire.

Pour les appareils avec capillaire, utiliser un support adapté (étrier de montage) pour le montage.

Lors du montage, une décharge de traction suffisante doit être prévue pour le capillaire afin d'éviter qu'il ne se plie (rayon de courbure du capillaire  $\geq 100$  mm (3,94 in)).

Monter le capillaire de telle sorte qu'il soit exempt de vibrations (pour éviter des fluctuations de pression additionnelles).

Ne pas monter les capillaires à proximité de conduites de chauffage ou de refroidissement et les protéger de la lumière directe du soleil.

Pour des instructions de montage détaillées, voir Applicator "[Sizing Diaphragm Seal](#)".

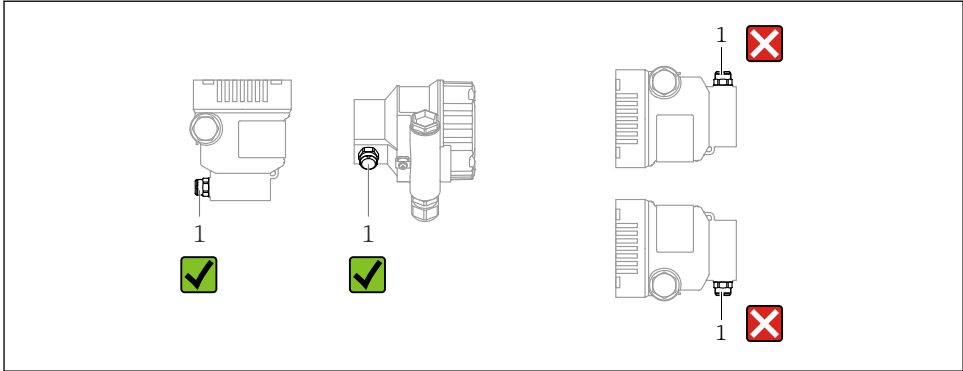
#### 5.1.5 Position de montage

##### AVIS

##### Endommagement de l'appareil !

Si un appareil chauffé est refroidi pendant un processus de nettoyage (p. ex. par de l'eau froide), un vide se développe pendant un court moment. Conséquence de cela, de l'humidité peut pénétrer dans la cellule de mesure via l'élément de compensation en pression (1).

- ▶ Monter l'appareil comme suit.



A0038723

- Protéger l'élément de compensation en pression (1) de l'encrassement
- Un décalage du point zéro en fonction de la position (lorsque la cuve est vide, la valeur mesurée n'affiche pas zéro) peut être corrigé
- Les séparateurs décalent également le point zéro, selon la position de montage
- L'utilisation de dispositifs d'arrêt et/ou de siphons est recommandée pour le montage
- La position de montage dépend de l'application de mesure

## 5.2 Montage de l'appareil

### 5.2.1 Mesure de la pression dans les gaz

Monter l'appareil avec une vanne d'arrêt au-dessus de la prise de pression de sorte que les éventuels condensats puissent s'écouler dans le process.

### 5.2.2 Mesure de la pression dans les vapeurs

Un siphon réduit la température à presque la température ambiante. La colonne d'eau définie ne provoque que des erreurs de mesure minimales (négligeables) et des effets thermiques minimales (négligeables) sur l'appareil.

Respecter la température ambiante maximale autorisée pour le transmetteur !

- Dans l'idéal, monter l'appareil avec le siphon en forme de O sous la prise de pression  
L'appareil peut également être monté au-dessus de la prise de pression
- Remplir le siphon de liquide avant la mise en service

### 5.2.3 Mesure de la pression dans les liquides

Monter l'appareil avec la vanne d'arrêt sous ou au même niveau que la prise de pression.

### 5.2.4 Mesure de niveau

- Toujours monter l'appareil sous le point de mesure le plus bas
- Ne pas monter l'appareil aux positions suivantes :
  - Dans la veine de remplissage
  - A la sortie de la cuve
  - Dans la zone d'aspiration d'une pompe
  - En un point dans la cuve qui pourrait être soumis aux impulsions de pression d'un agitateur
- Monter l'appareil en aval d'un dispositif d'arrêt : l'étalonnage et le contrôle du fonctionnement peuvent être effectués plus facilement

### 5.2.5 Fermeture du couvercle du boîtier

#### AVIS

#### Filetage et couvercle de boîtier endommagés par la saleté et l'encrassement !

- ▶ Éliminer l'encrassement (p. ex. sable) sur le filetage du couvercle et du boîtier.
- ▶ En cas de résistance lors de la fermeture du couvercle, il convient de vérifier à nouveau si le filetage n'est pas encrassé.



#### Filetage du boîtier

Le filetage du compartiment de l'électronique et du compartiment de raccordement est recouvert d'un vernis lubrifiant.

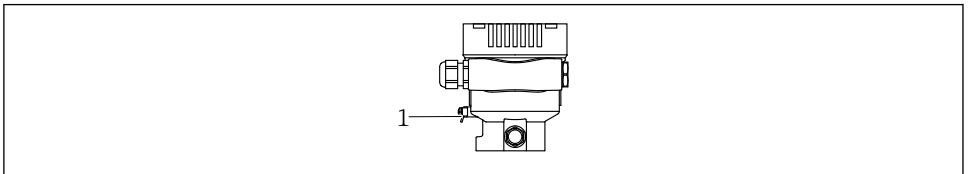
- ⊗ Éviter une lubrification supplémentaire.

## 6 Raccordement électrique

### 6.1 Exigences de raccordement

#### 6.1.1 compensation de potentiel

La terre de protection sur l'appareil ne doit pas être raccordée. Si nécessaire, le câble d'équipotentialité peut être raccordé à la borne de terre extérieure de l'appareil avant que ce dernier ne soit raccordé.



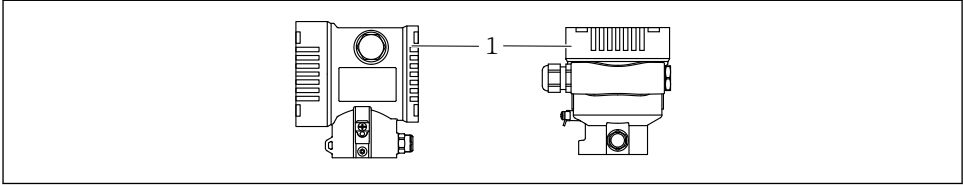
A0045411

- 1 Borne de terre pour le raccordement du câble d'équipotentialité

**⚠ AVERTISSEMENT****Risque d'explosion !**

- ▶ Les conseils de sécurité sont fournis dans la documentation séparée pour les applications en zone explosible.

- i** Pour une compatibilité électromagnétique optimale :
  - Maintenir le câble d'équipotentialité aussi court que possible
  - Maintenir une section des conducteurs d'au moins 2,5 mm<sup>2</sup> (14 AWG)

**6.2 Raccordement de l'appareil**

A0043806

- 1 Couverture du compartiment de raccordement

***i* Filetage du boîtier**

Le filetage du compartiment de l'électronique et du compartiment de raccordement est recouvert d'un vernis lubrifiant.

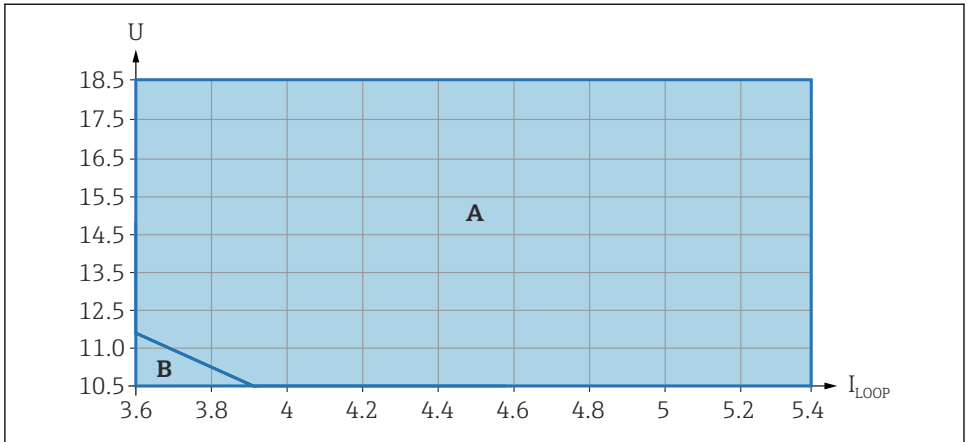
- ⊗ Éviter une lubrification supplémentaire.

**6.2.1 Tension d'alimentation**

- Ex d, Ex e, non-Ex : tension d'alimentation : 10,5 ... 35 V<sub>DC</sub>
- Ex i : tension d'alimentation : 10,5 ... 30 V<sub>DC</sub>
- Courant nominal : 4 à 20 mA HART

- i** L'alimentation doit être testée afin de s'assurer qu'elle satisfait aux exigences de sécurité (p. ex., PELV, SELV, Class 2) et doit se conformer aux spécifications du protocole correspondant. Les exigences pour le 4 à 20 mA sont les mêmes que celles pour HART.

En fonction de la tension d'alimentation et de la consommation de courant, la fonction Bluetooth peut être activée ou désactivée. Pour la dépendance, voir le diagramme :



A0047149

- A La fonction Bluetooth peut être activée  
 B La fonction Bluetooth ne peut pas être activée

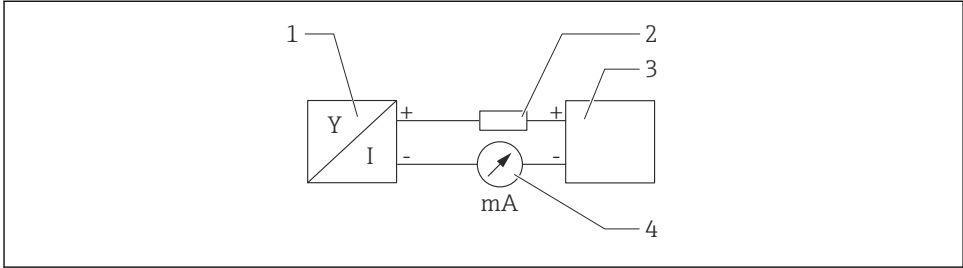
### 6.2.2 Bornes

- Tension d'alimentation et borne de terre interne : 0,5 ... 2,5 mm<sup>2</sup> (20 ... 14 AWG)
- Borne de terre externe : 0,5 ... 4 mm<sup>2</sup> (20 ... 12 AWG)

### 6.2.3 Spécification de câble

- Conducteur de protection ou de mise à la terre du blindage de câble : section nominale > 1 mm<sup>2</sup> (17 AWG)  
 Section nominale de 0,5 mm<sup>2</sup> (20 AWG) à 2,5 mm<sup>2</sup> (13 AWG)
- Diamètre extérieur de câble : Ø5 ... 12 mm (0,2 ... 0,47 in), dépend du presse-étoupe utilisé (voir Information technique)

### 6.2.4 4-20 mA HART



A0028908

#### 1 Schéma de principe du raccordement HART

- 1 Appareil avec communication HART
- 2 Résistance de communication HART
- 3 Alimentation électrique
- 4 Multimètre

**i** La résistance de communication HART de  $250 \Omega$  dans la ligne de signal est toujours nécessaire dans le cas d'une alimentation à faible impédance.

#### Tenir compte de la chute de tension :

Maximum 6 V avec une résistance de communication de  $250 \Omega$

### 6.2.5 Parafoudre

#### Appareils sans protection optionnelle contre les surtensions

L'équipement d'Endress+Hauser satisfait aux exigences de la norme produit IEC / DIN EN 61326-1 (Tableau 2 Environnement industriel).

Selon le type de port (port d'alimentation DC, port d'entrée/sortie), différents niveaux de test sont appliqués selon IEC / DIN EN 61326-1 par rapport aux surtensions transitoire (Surge) (IEC / DIN EN 61000-4-5 Surge) :

Le niveau de test sur les ports d'alimentation DC et les ports d'entrée/sortie est de 1 000 V entre phase et terre

#### Catégorie de surtension

Catégorie de surtension II

## 6.2.6 Câblage

### AVERTISSEMENT

#### **La tension d'alimentation peut être appliquée !**

Risque d'électrocution et/ou d'explosion !

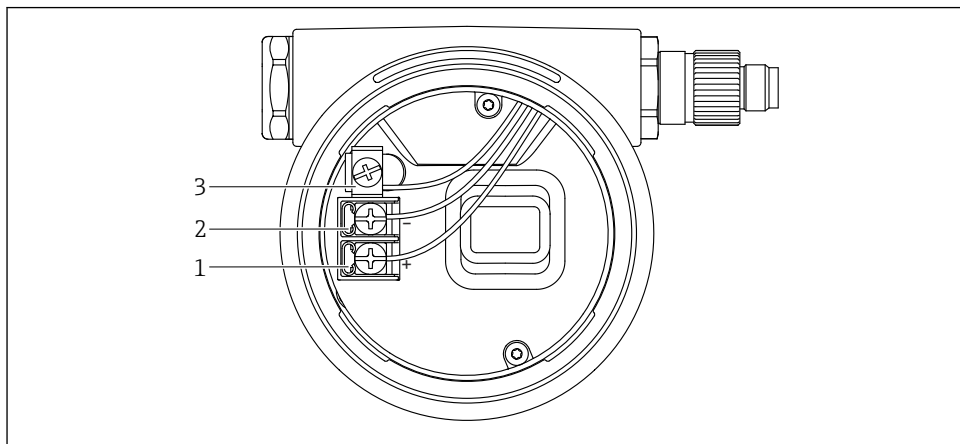
- ▶ Si l'appareil est utilisé en zone explosible, il convient de respecter les normes nationales et les spécifications fournies dans les Conseils de sécurité (XA). Utiliser le presse-étoupe spécifié.
- ▶ La tension d'alimentation doit correspondre aux indications sur la plaque signalétique.
- ▶ Couper la tension d'alimentation avant de procéder au raccordement de l'appareil.
- ▶ Si nécessaire, le câble d'équipotentialité peut être raccordé à la borne de terre extérieure du transmetteur avant que l'appareil ne soit raccordé.
- ▶ Il faut prévoir un disjoncteur adapté pour l'appareil conformément à IEC/EN 61010.
- ▶ Veiller à assurer une isolation adéquate des câbles, en tenant compte de la tension d'alimentation et de la catégorie de surtension.
- ▶ Veiller à utiliser des câbles de raccordement présentant une stabilité thermique appropriée, en tenant compte de la température ambiante.
- ▶ N'utiliser l'appareil qu'avec les couvercles fermés.

Raccorder l'appareil dans l'ordre suivant :

1. Ouvrir le verrou de couvercle (si fourni).
2. Dévisser le couvercle.
3. Guider les câbles dans les presse-étoupe ou les entrées de câble.
4. Raccorder le câble.
5. Serrer les presse-étoupe ou les entrées de câble de manière à les rendre étanches. Serrer fermement l'entrée du boîtier. Utiliser un outil approprié avec une ouverture de clé de AF24/25 8 Nm (5,9 lbf ft) pour le presse-étoupe M20.
6. Revisser soigneusement le couvercle sur le compartiment de raccordement.
7. Suivant l'équipement : serrer la vis du verrou de couvercle à l'aide d'une clé à 6 pans creux 0,7 Nm (0,52 lbf ft)  $\pm$ 0,2 Nm (0,15 lbf ft).

## 6.2.7 Affectation des bornes

### Boîtier à simple compartiment

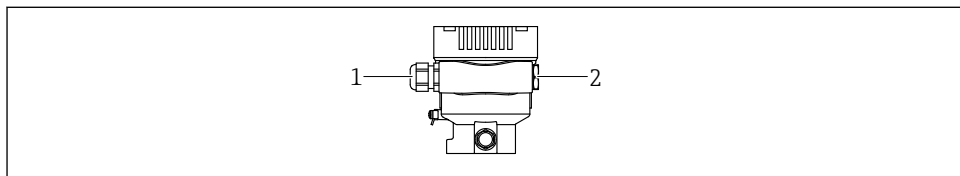


A0042594

#### 2 Bornes de raccordement et borne de terre dans le compartiment de raccordement

- 1 Borne plus
- 2 Borne moins
- 3 Borne de terre interne

## 6.2.8 Entrées de câble



A0045413

- 1 Entrée de câble
- 2 Bouchon

Le type d'entrée de câble dépend de la version d'appareil commandée.

**i** Toujours poser les câbles de raccordement vers le bas, afin qu'aucune humidité ne puisse pénétrer dans le compartiment de raccordement.

Si nécessaire, créer une boucle d'égouttement ou utiliser un capot de protection climatique.

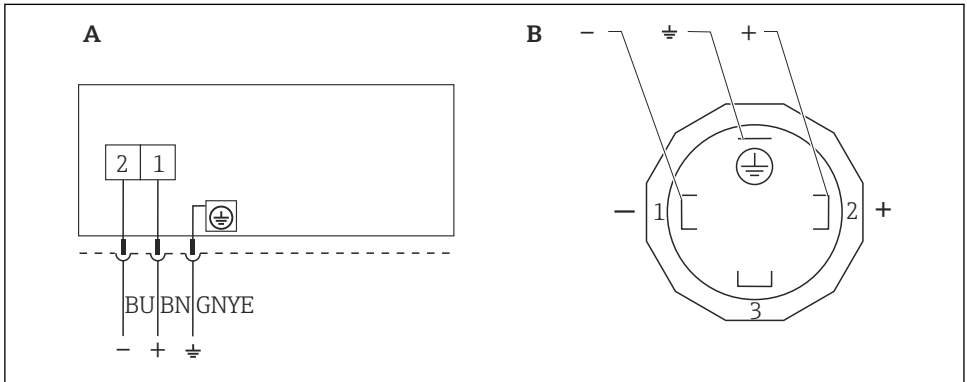


### 6.2.9 Connecteurs d'appareil disponibles

**i** Dans le cas d'appareils équipés d'un connecteur, il n'est pas nécessaire d'ouvrir le boîtier pour le raccordement.

Utiliser les joints fournis pour empêcher la pénétration d'humidité dans l'appareil.

#### Appareils avec connecteur de vanne



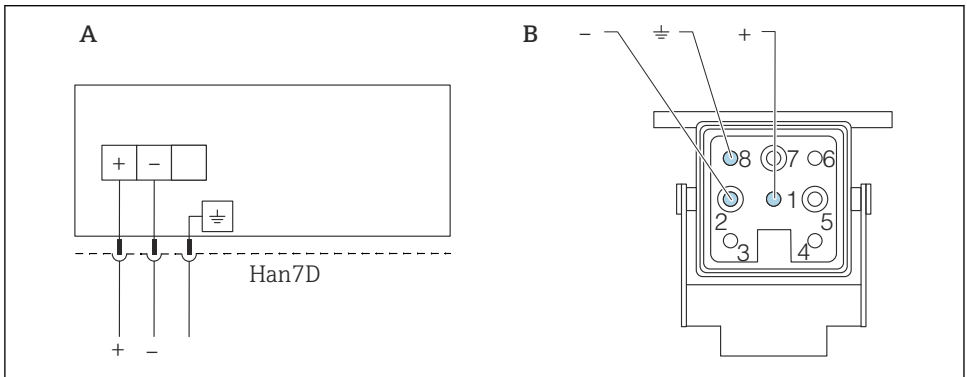
A0023097

**3** BN = brun, BU = bleu, GNYE = vert/jaune

A Raccordement électrique pour appareils avec connecteur électrovanne

B Vue du connecteur enfichable de l'appareil

#### Appareils avec connecteur Harting Han7D



A0041011

A Raccordement électrique pour les appareils avec connecteur Harting Han7D

B Vue du connecteur enfichable de l'appareil

- Brun

≡ Vert/jaune

+ Bleu

## 6.3 Garantir l'indice de protection

### 6.3.1 Entrées de câble

- Presse-étoupe M20, plastique, IP66/68 TYPE 4X/6P
- Presse-étoupe M20, laiton nickelé, IP66/68 TYPE 4X/6P
- Presse-étoupe M20, 316L, IP66/68 TYPE 4X/6P
- Filetage M20, IP66/68 TYPE 4X/6P
- Filetage G1/2, IP66/68 TYPE 4X/6P
  - Si le filetage G1/2 est sélectionné, l'appareil est livré avec un filetage M20 en standard et un adaptateur G1/2 est inclus à la livraison, ainsi que la documentation associée
- Filetage NPT1/2, IP66/68 TYPE 4X/6P
- Bouchon aveugle - protection de transport : IP22, TYPE 2
- \*Câble 5 m, IP66/68 TYPE 4X/6P compensation de pression via câble
- \*Connecteur de vanne ISO4400 M16, IP65 TYPE 4X
- Connecteur HAN7D, 90 degrés, IP65 NEMA type 4X
- Connecteur M12
  - Avec boîtier fermé et câble de raccordement branché : IP66/67, NEMA type 4X
  - Avec boîtier ouvert ou câble de raccordement non branché : IP20, NEMA type 1

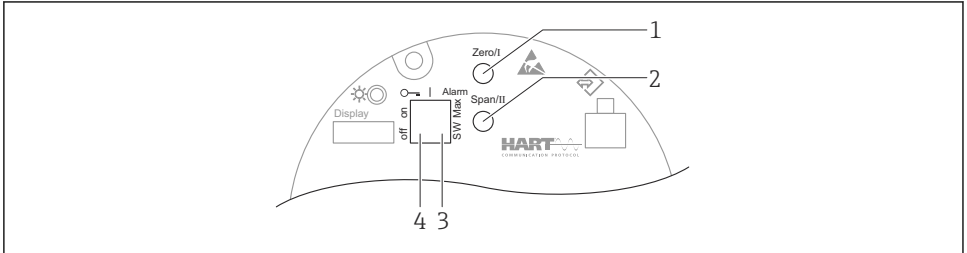
#### AVIS

#### **Connecteur M12 et connecteur HAN7D : un montage incorrect peut invalider l'indice de protection IP !**

- ▶ L'indice de protection s'applique uniquement si le câble de raccordement utilisé est enfiché et vissé.
- ▶ L'indice de protection n'est valable que si le câble de raccordement utilisé est spécifié selon IP67, NEMA type 4X.
- ▶ Les indices de protection IP sont uniquement maintenus si le bouchon aveugle est utilisé ou si le câble est raccordé.

## 7 Options de configuration

### 7.1 Touches de configuration et commutateurs DIP sur l'électronique



A0039285

- 1  *Touche de configuration du début d'échelle (Zero)*
- 2  *Touche de configuration de la fin d'échelle (Span)*
- 3  *Commutateur DIP pour le courant d'alarme*
- 4  *Commutateur DIP pour le verrouillage et le déverrouillage de l'appareil*

**i** Le réglage des commutateurs DIP est prioritaire sur les réglages effectués par l'intermédiaire d'autres méthodes de configuration (p. ex. FieldCare/DeviceCare).

## 7.2 Accès au menu de configuration via l'afficheur local

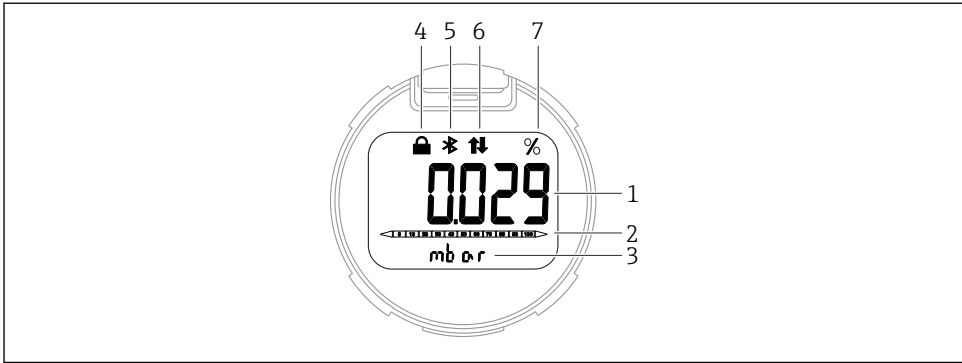
### 7.2.1 Affichage de l'appareil (en option)

Fonctions :

Affichage des valeurs mesurées, messages d'erreur et d'information

**i** Les affichages de l'appareil sont disponibles avec l'option supplémentaire de la technologie sans fil Bluetooth®.

En fonction de la tension d'alimentation et de la consommation de courant, la fonction Bluetooth peut être activée ou désactivée.



A0043599

#### 4 Affichage à segments

- 1 Valeur mesurée
- 2 Bargraph proportionnel à la sortie courant
- 3 Unité de la valeur mesurée
- 4 Cadenas (ce symbole apparaît lorsque l'appareil est verrouillé)
- 5 Bluetooth (ce symbole clignote lorsque la connexion Bluetooth est active)
- 6 Communication HART (ce symbole est affiché lorsque la communication HART est active)
- 7 Valeur mesurée émise en %

## 8 Mise en service

### 8.1 Préliminaires

La gamme de mesure et l'unité dans laquelle la valeur mesurée est transmise correspond aux données sur la plaque signalétique.

#### **⚠ AVERTISSEMENT**

#### **Les réglages de la sortie courant sont importants pour la sécurité !**

Cette situation peut entraîner un débordement du produit.

- ▶ Le réglage de la sortie courant dépend du réglage effectué dans le paramètre **Assigner valeur primaire**.
- ▶ Après avoir modifié le paramètre **Assigner valeur primaire**, vérifier les réglages de la gamme (LRV et URV) et les reconfigurer si nécessaire.

#### **⚠ AVERTISSEMENT**

#### **Pression de process supérieure ou inférieure à la pression maximale/minimale autorisée !**

Risques de blessures en cas d'éclatement de pièces ! Des avertissements sont affichés si la pression est trop élevée.

- ▶ Si une pression inférieure à la pression minimale autorisée ou supérieure à la pression maximale autorisée est présente à l'appareil, un message est délivré.
- ▶ Utiliser l'appareil uniquement dans les limites de la gamme de mesure !

### 8.1.1 État à la livraison

Si aucun réglage personnalisé n'a été commandé :

- Paramètre **Assigner valeur primaire** option **Pression**
- Valeurs d'étalonnage définies par une valeur nominale de cellule de mesure définie
- Le courant d'alarme est réglé à la valeur minimum (3,6 mA), (uniquement si aucune autre option n'a été sélectionnée lors de la commande)
- Commutateur DIP sur position OFF
- Si l'option Bluetooth est commandée, alors Bluetooth est activée

## 8.2 Contrôle du fonctionnement

Effectuer un contrôle du fonctionnement avant de mettre le point de mesure en service :

- Liste de contrôle "Contrôle du montage" (voir la section "Montage")
- Liste de contrôle "Contrôle du raccordement" (voir la section "Raccordement électrique")

## 8.3 Mise sous tension de l'appareil



Tous les outils de configuration offrent un assistant de mise en service qui aide l'utilisateur à configurer les principaux paramètres de configuration (menu **Guide utilisateur assistant Mise en service**).

## 8.4 Réglage de la langue d'interface

### 8.4.1 Outil de configuration

Voir la description de l'outil de configuration.

## 8.5 Configuration de l'appareil de mesure

### 8.5.1 Mise en service à l'aide des touches de l'électronique

Les fonctions suivantes sont possibles via les touches sur l'électronique :

- Correction de la position (correction du zéro)
  - La position de montage de l'appareil peut provoquer un décalage de pression
  - Ce décalage de pression peut être corrigé par une correction de position
- Réglage du début d'échelle et de la fin d'échelle
  - La pression appliquée doit se situer dans les limites de la pression nominale du capteur (voir les spécifications figurant sur la plaque signalétique)
- Réinitialisation de l'appareil

### Réalisation de la correction de position

1. Appareil monté dans la position souhaitée et aucune pression appliquée.
2. Appuyer simultanément sur les touches "Zero" et "Span" pendant au moins 3 s.
3. Lorsque la LED s'allume brièvement, la pression présente a été acceptée pour la correction de la position.

### Réglage du début d'échelle (pression ou variable mise à l'échelle)

1. La pression souhaitée pour le début d'échelle est présente à l'appareil.
2. Appuyer sur la touche "Zero" pendant au moins 3 s.
3. Lorsque la LED s'allume brièvement, la pression présente a été acceptée pour le début d'échelle.

### Réglage de la fin d'échelle (pression ou variable mise à l'échelle)

1. La pression souhaitée pour la fin d'échelle est présente à l'appareil.
2. Appuyer sur la touche "Span" pendant au moins 3 s.
3. Lorsque la LED s'allume brièvement, la pression présente a été acceptée pour la fin d'échelle.
4. La LED de l'insert électronique ne s'allume-t-elle pas ?
  - ↳ La pression appliquée n'a pas été acceptée pour la fin d'échelle.  
L'étalonnage humide n'est pas possible si l'option **Variable échelonnée** a été sélectionnée dans le paramètre **Assigner valeur primaire** et si l'option **Tableau** a été sélectionnée dans le paramètre **Fonction transfert variable échelonnée**.

### Contrôle des réglages (pression ou variable mise à l'échelle)

1. Appuyer brièvement sur la touche "Zero" pour afficher le début d'échelle.
2. Appuyer brièvement sur la touche "Span" pour afficher la fin d'échelle.
3. Appuyer simultanément sur les touches "Zero" et "Span" pour afficher l'offset d'étalonnage.

### Réinitialisation de l'appareil

- ▶ Appuyer simultanément sur les touches "Zero" et "Span" et les maintenir enfoncées pendant au moins 12 s.

#### 8.5.2 Mise en service à l'aide de l'assistant de mise en service

Dans FieldCare, DeviceCare <sup>1)</sup>, SmartBlue et sur l'afficheur, l'assistant **Mise en service** est disponible pour guider l'utilisateur tout au long des étapes de mise en service initiale. La mise en service est également possible via AMS ou PDM.

1. Connecter l'appareil à FieldCare ou DeviceCare.
2. Ouvrir l'appareil dans FieldCare ou DeviceCare.
  - ↳ Le tableau de bord (page d'accueil) de l'appareil s'affiche :
3. Dans le menu **Guide utilisateur**, cliquer sur l'assistant **Mise en service** pour ouvrir l'assistant.
4. Entrer la valeur appropriée pour chaque paramètre ou sélectionner l'option adaptée. Ces valeurs sont copiées directement dans l'appareil.

1) DeviceCare est disponible au téléchargement sous [www.software-products.endress.com](http://www.software-products.endress.com). L'utilisateur doit s'enregistrer dans le Portail de Logiciels Endress+Hauser pour pouvoir télécharger le produit.

5. Cliquer sur "Next" (Suivant) pour passer à la page suivante.
6. Une fois que toutes les pages ont été complétées, cliquer sur "End" (Fermer) pour fermer l'assistant **Mise en service**.

**i** Si l'assistant **Mise en service** est quitté avant que tous les paramètres nécessaires aient été configurés, l'appareil peut se trouver dans un état non défini. Dans ce cas, il est conseillé de rétablir les réglages usine.

### Exemple : Sortie de la valeur de pression à la sortie courant

**i** Les unités de pression et de température sont converties automatiquement. Les autres unités ne sont pas converties.

Dans l'exemple suivant, la valeur de pression doit être mesurée dans une cuve et délivrée sur la sortie courant. La pression maximale de 450 mbar (6,75 psi) correspond à un courant de 20 mA. Le courant de 4 mA correspond à une pression de 50 mbar (0,75 psi).

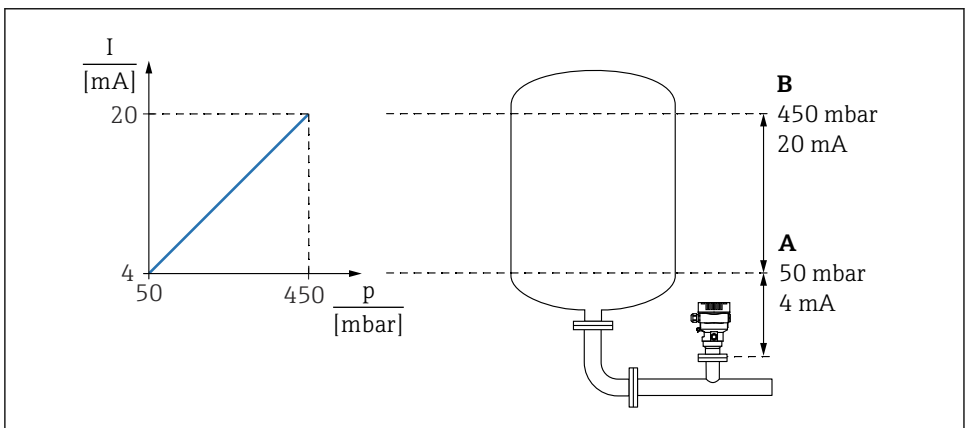
Conditions préalables :

- Variable mesurée en proportion directe de la pression
- En raison de l'orientation de l'appareil, il peut y avoir des variations de pression dans la valeur mesurée (lorsque la cuve est vide ou partiellement remplie, la valeur mesurée n'est pas nulle)

Réalisation d'une correction de position, si nécessaire

- Dans le paramètre **Assigner valeur primaire**, l'option **Pression** doit être sélectionnée (réglage par défaut)

Affichage : dans le menu **Guide utilisateur**, assistant **Mise en service**, maintenir la touche **+** enfoncée jusqu'à accéder au paramètre **Assigner valeur primaire**. Appuyer sur la touche **⏏** pour confirmer, sélectionner l'option **Pression** et appuyer sur **⏏** pour confirmer.



A0039009

- A    *Sortie plage inférieure*  
 B    *Sortie valeur limite supérieure*

Ajustage :

1. Entrer la valeur de pression pour le courant 4 mA via le paramètre **Sortie plage inférieure** (50 mbar (0,75 psi)).
2. Entrer la valeur de pression pour le courant 20 mA via le paramètre paramètre **Sortie valeur limite supérieure** (450 mbar (6,75 psi))

Résultat : la gamme de mesure est réglée à 4...20 mA.

### 8.5.3 Mise en service sans l'aide de l'assistant de mise en service

#### Exemple : Mise en service d'une mesure volumique dans la cuve

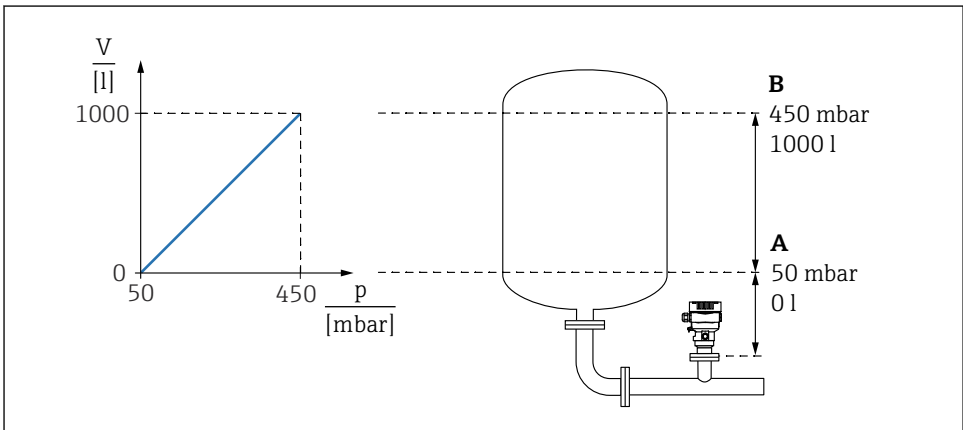
**i** Les unités de pression et de température sont converties automatiquement. Les autres unités ne sont pas converties.

Dans l'exemple suivant, le volume dans une cuve doit être mesuré en litres. Le volume maximum de 1000 l (264 gal) correspond à une pression de 450 mbar (6,75 psi).

Le volume minimum de 0 litre correspond à une pression de 50 mbar (0,75 psi).

Conditions préalables :

- Variable mesurée en proportion directe de la pression
- En raison de l'orientation de l'appareil, il peut y avoir des variations de pression dans la valeur mesurée (lorsque la cuve est vide ou partiellement remplie, la valeur mesurée n'est pas nulle)  
Effectuer une correction de position, si nécessaire



A0039010

- A Paramètre "Valeur pression 1" et paramètre "Valeur 1 variable échelonnée"  
 B Paramètre "Valeur pression 2" et paramètre "Valeur 2 variable échelonnée"

**i** La pression présente est affichée dans l'outil de configuration sur la même page de réglages dans le champ "Pression".



1. Entrer la valeur de pression pour le point d'étalonnage inférieur via le paramètre **Valeur pression 1**: 50 mbar (0,75 psi)
  - ↳ Chemin du menu : Application → Capteur → Variable échelonnée → Valeur pression 1
2. Entrer la valeur de volume pour le point d'étalonnage inférieur via le paramètre **Valeur 1 variable échelonnée**: 0 l (0 gal)
  - ↳ Chemin du menu : Application → Capteur → Variable échelonnée → Valeur 1 variable échelonnée
3. Entrer la valeur de pression pour le point d'étalonnage supérieur via le paramètre **Valeur pression 2**: 450 mbar (6,75 psi)
  - ↳ Chemin du menu : Application → Capteur → Variable échelonnée → Valeur pression 2
4. Entrer la valeur de volume pour le point d'étalonnage supérieur via le paramètre **Valeur 2 variable échelonnée**: 1 000 l (264 gal)
  - ↳ Chemin du menu : Application → Capteur → Variable échelonnée → Valeur 2 variable échelonnée

Résultat : la gamme de mesure est réglée pour 0 ... 1 000 l (0 ... 264 gal). Seuls le paramètre **Valeur 1 variable échelonnée** et le paramètre **Valeur 2 variable échelonnée** sont définis avec ce réglage. Ce réglage n'a pas d'effet sur la sortie courant.







71589330

[www.addresses.endress.com](http://www.addresses.endress.com)

---