

技術仕様書

Prosonic M FMU41

超音波測定技術



非接触レベル測定用の一体型伝送器 、HART

アプリケーション

- 非接触レベル/流量測定用の2線式バージョン
- プロセス接続：ネジ込み
- 温度：-40～80 °C (-40～176 °F)
- 圧力：0.07～0.3 MPa (10.15～43.5 psi)
- 最大測定範囲：液体 8 m (26 ft)、粉体 3.5 m (11 ft)
- 不感帯：液体および粉体 0.35 m (1.1 ft)
- 国際防爆認証

特長

- 信頼性の高い非接触測定方式
- 4行日本語表示ディスプレイでの容易なメニュー操作（7ヶ国語から選択可能）
- 現場表示器に表示される反射波形により診断が容易
- 密閉型封入センサ
- 耐食性に優れた PVDF 製センサ
- 液体の充填/排出なしに校正可能
- 飛行伝播時間（time-of-flight）補正用の内蔵温度センサ、温度が変化しても精度の高い測定が可能

目次

本説明書について	3	構造	16
シンボル	3	外形寸法	16
機能とシステム構成	4	寸法	16
測定原理	4	質量	17
計測システム	5	材質	17
入力	6	プロセス接続	18
測定変数	6	操作性	19
測定範囲	6	言語	19
動作周波数、音圧レベル	7	現場操作	19
出力	7	遠隔操作	19
出力信号	7	システム統合	20
アラーム時の信号	7	認証と認定	23
負荷	7	注文情報	24
積分時間	7	3点リニアリティプロトコル	24
リニアライゼーション	7	5点リニアリティプロトコル	25
電源	8	アクセサリ	25
端子割当	8	機器固有のアクセサリ	25
電源電圧	8	通信関連のアクセサリ	30
消費電力	9	補足資料	31
消費電流	9	標準資料	31
端子	9	機器固有の補足資料	32
電線管接続口	9	登録商標	32
HART ケーブル仕様	9		
HART リップル	9		
HART ノイズ	9		
性能特性	9		
基準動作条件	9		
測定値の分解能	9		
最大測定誤差	9		
測定誤差	9		
応答時間	10		
パルス周波数	10		
気相の影響	10		
設置	10		
取付要件	10		
不感帯	14		
環境	15		
周囲温度範囲	15		
保管温度	15		
温度ショック耐性	15		
気候クラス	15		
保護等級	15		
耐振動性	16		
電磁適合性	16		
プロセス	16		
プロセス温度範囲	16		
プロセス圧力範囲	16		

本説明書について

シンボル

安全シンボル

**危険**

危険な状況を警告するシンボルです。この表示を無視して誤った取り扱いをすると、死亡したり、大けがをしたりするほか、爆発・火災を引き起こす恐れがあります。

**警告**

危険な状況を警告するシンボルです。この表示を無視して誤った取り扱いをすると、死亡、大けが、爆発、火災の恐れがあります。

**注意**

危険な状況を警告するシンボルです。この表示を無視して誤った取り扱いをすると、けが、物的損害の恐れがあります。

**注記**

人身傷害につながらない、手順やその他の事象に関する情報を示すシンボルです。

電気シンボル

⊕ 接地端子

接地システムを介して接地される接地クランプ

⊖ 保護接地 (PE)

その他の接続を行う前に、接地する必要のある接地端子。接地端子は機器の内側と外側にあります。



接続ケーブルの耐熱性

接続ケーブルの耐熱性の最小値

特定情報に関するシンボル

**許可**

許可された手順、プロセス、動作

**禁止**

禁止された手順、プロセス、動作

**ヒント**

ヒント
追加情報を示します。

**資料を参照**

1, 2, 3 一連のステップ

▶ 個々のステップの結果

図中のシンボル

1, 2, 3 一連のステップ

1, 2, 3 ... 項目番号

機能とシステム構成

測定原理

センサは液面方向に超音波パルスを発信し、この超音波パルスが測定対象物表面で反射し、センサがこれを再び受信します。機器はパルスの発信から受信までの時間 t を測定し、この時間 t (および音速 c) を使用して、センサ隔膜から測定対象物表面までの距離 D を以下のように計算します。

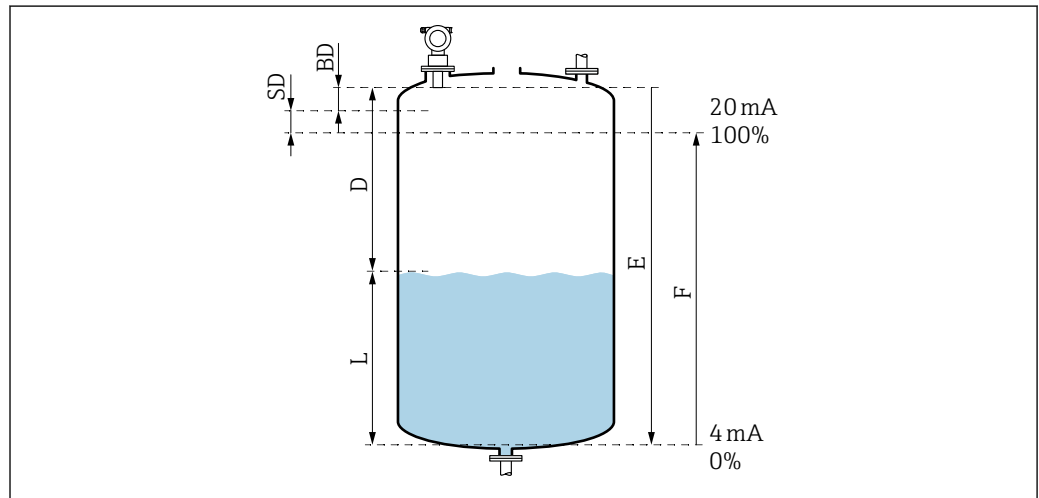
$$D = c \cdot t / 2$$

レベル L は、 D から導き出されます。リニアライゼーションにより、レベル L から体積 V または質量 M が求められます。

ユーザーが空の距離 E を機器に入力している場合、以下の計算式でレベルを算出できます。

$$L = E - D$$

内蔵温度センサ (NTC) により、温度変化によって生じる音速の差を補正します。



A0038386

図 1 機器の正常動作に関連するパラメータ

- SD 安全距離
- BD 不感帯
- E 空の距離
- L レベル
- D センサ隔膜から測定対象物表面までの距離
- F 測定スパン (満量距離)

不要反射の抑制 (マッピング)

(エッジ、溶接、内部固定具などにより発生する) 不要反射がレベルエコーとして誤認識されないようになります。

校正

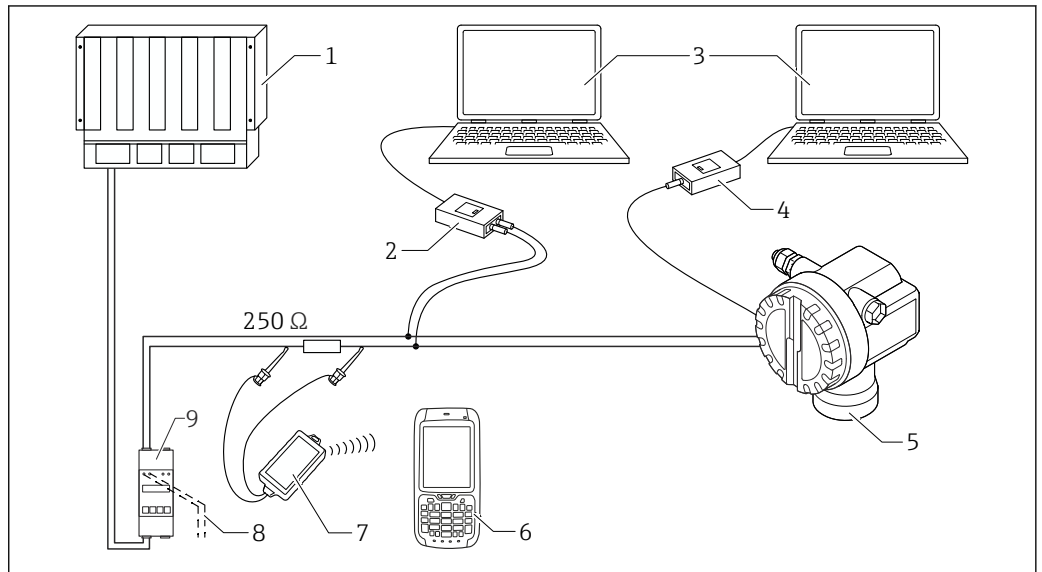
機器を調整するために、空の距離 E と測定スパン F を指定する必要があります。

不感帯

スパン F が不感帯 BD に入らないようにしてください。不感帯内のレベルエコーは、センサの過渡性能により測定することができません。

計測システム

4~20 mA 出力 (HART プロトコル)



A0038653

図 2 Prosonic M を使用した計測システム

- 1 PLC (プログラマブルロジックコントローラ)
- 2 Commubox FXA195
- 3 操作ツール (FieldCare など) 搭載のコンピュータ
- 4 Commubox FXA291、ToF アダプタ FXA291 付き
- 5 機器、例: Prosonic
- 6 Field Xpert
- 7 VIATOR Bluetooth モデム、接続ケーブル付き
- 8 Commubox または Field Xpert 用の接続
- 9 伝送器電源ユニット (通信抵抗付き)

i HART 通信抵抗が電源ユニットに組み込まれていない場合は、250 Ω 抵抗を 2 線式配線に組み込んでください。

現場操作

- 表示/操作モジュールを使用
- パーソナルコンピュータ、FXA291 (ToF アダプタ FXA291 (USB) 付き)、「FieldCare」操作プログラムを使用

i FieldCare は、計測機器 (レーダー、超音波、マイクロパルス式ガイドレーダーなど) 用のグラフィカルな操作ソフトウェアです。機器の操作、データの保存、信号分析、測定点の文書化などに使用できます。

遠隔操作

- Field Xpert を使用
- パーソナルコンピュータ、Commubox FXA195、「FieldCare」操作プログラムを使用

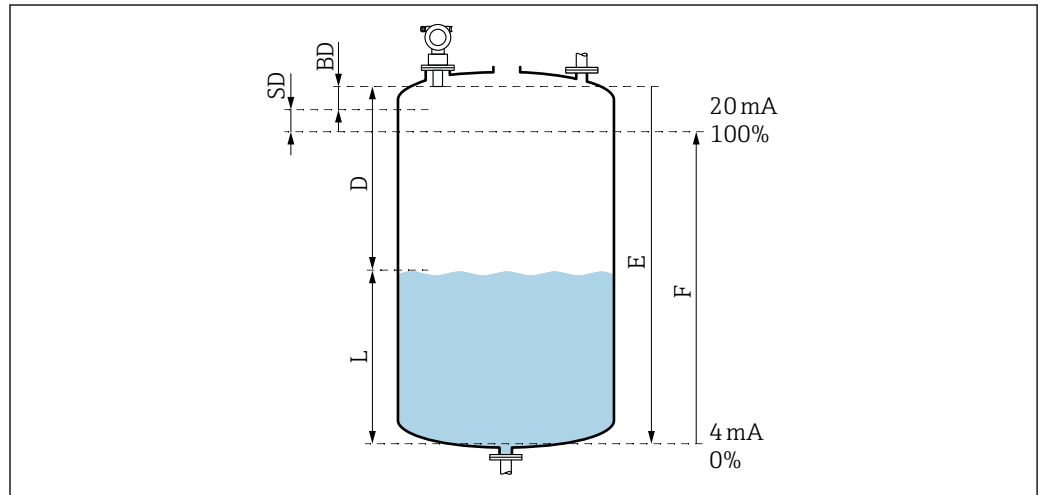
入力

測定変数

センサ隔膜と測定対象物表面間の距離 D

リアライゼーション機能を使用して、 D から以下の項目を任意の単位で計算できます。

- レベル L
- 体積 V
- 流量 Q (量水堰または開放型フリュームの場合)



A0038386

図 3 機器の正常動作に関連するパラメータ

- BD 不感帯
- SD 安全距離
- E 空の距離
- L レベル
- D センサ隔膜から測定対象物表面までの距離
- F 測定スパン (満量距離)

測定範囲

範囲

センサの範囲は測定条件に応じて異なります。

- 不感帯 (BD) : 0.35 m (1.1 ft)
- 最大範囲 (液体の場合) : 8 m (26 ft)
- 最大範囲 (粉体の場合) : 3.5 m (11 ft)

動作条件および減衰値

センサ範囲の概算

1. 該当するすべての減衰値を合計します。
2. 計算された減衰値の合計から、以下の範囲グラフを使用してセンサの範囲を計算します。

液面


- 静かな液面 : 0 dB
- 波立ちあり : 5~10 dB
- 激しい乱れあり (攪拌器の使用など) : 10~20 dB
- 発泡あり : 弊社営業所もしくは販売代理店にお問い合わせください。

粉体表面

- 硬くて粗い表面 (例: 粗石) : 40 dB
- 柔らかい表面 (例: 泥炭、粉塵で覆われたクリンカー) : 40~60 dB

粉塵

- 粉塵の発生なし : 0 dB
- 少量の粉塵発生 : 5 dB
- 多量の粉塵発生 : 5~20 dB

 一般的な粉体アプリケーションでは、通常、一定量の粉塵が存在します。

検知範囲内の投入カーテンの影響

- なし：0 dB
- 小：5～10 dB
- 大：10～40 dB

センサと測定対象物表面の温度差

- <20 °C (68 °F)：0 dB
- <40 °C (104 °F)：5～10 dB
- <80 °C (176 °F)：10～20 dB

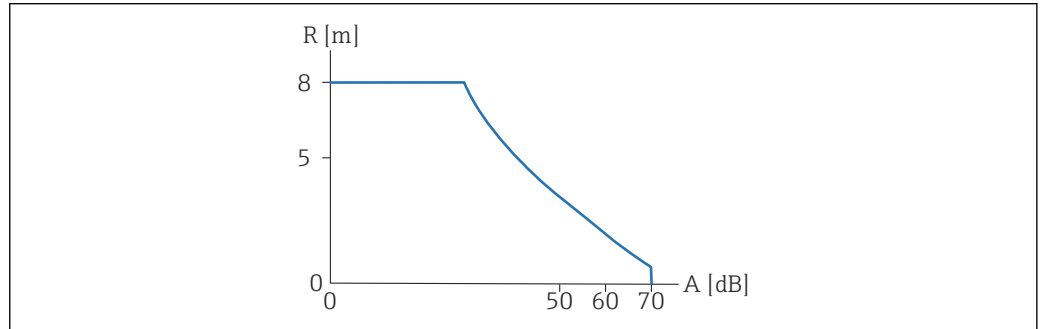


図 4 範囲グラフ

A0047104

動作周波数、音圧レベル

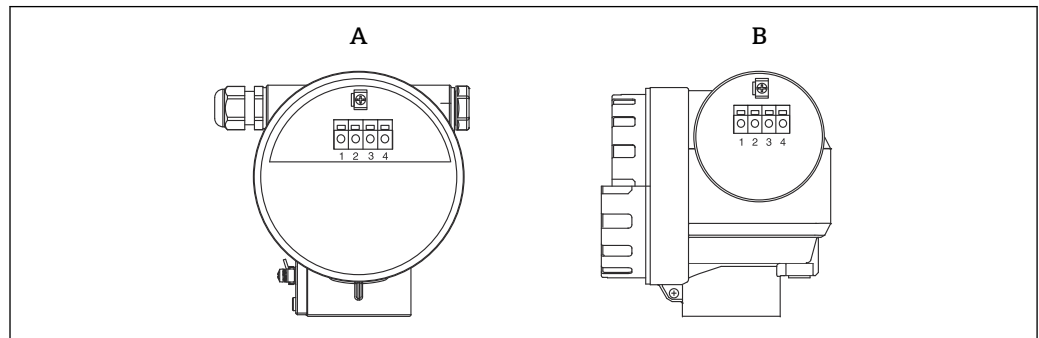
- 動作周波数：約 50 kHz
- 最大音圧レベル（センサの真正面）：143 dB
- しきい値 110 dB の距離：1.7 m (5.6 ft)

出力

出力信号	4～20 mA (HART)
アラーム時の信号	<p>エラー情報へのアクセス方法：</p> <ul style="list-style-type: none"> ■ 現場表示器（エラーシンボル、エラーコード、エラーの説明テキスト） ■ 電流出力、フェールセーフモードを選択可能（例：NAMUR 推奨 NE43 に準拠） ■ デジタルインターフェイス
負荷	HART 通信の最小負荷：250 Ω
積分時間	ユーザー定義、0～255 秒
リニアライゼーション	<p>リニアライゼーション機能には、以下が含まれます。</p> <ul style="list-style-type: none"> ■ 測定値を任意の長さや体積の単位に変換 ■ 流量のリニアライゼーション（量水堰または開放型フリュームの場合） （水位を対応する流量に変換） ■ 枕タンクの体積計算用のリニアライゼーションテーブルがプログラム設定済み ■ 容積をリットルで測定することにより、テーブルに手動または半自動で情報を入力（最大 32 個の値のペアを使用可能） ■ FieldCare 操作プログラムによりデータを保存し、あらゆる形状のタンク、フリューム、堰用のテーブルを自動的に計算 ■ FieldCare 操作プログラムにより開放型フリュームの流量曲線を計算し、機器にアップロード

電源

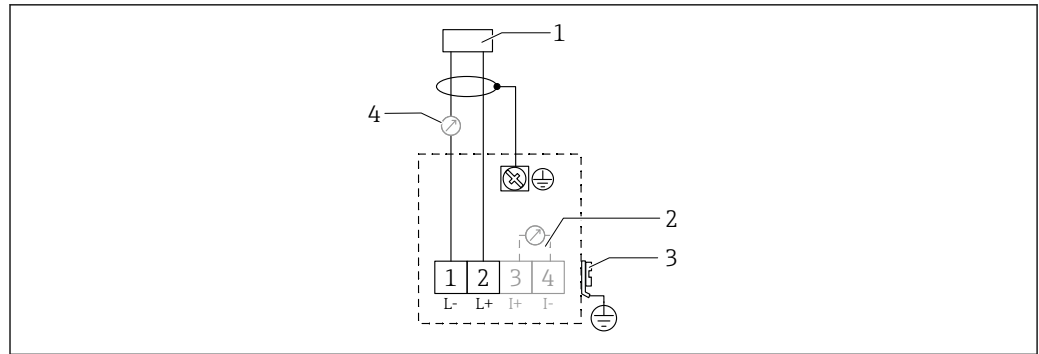
端子割当



A0031092

図 5 端子の位置

- A F12 ハウジング
B T12 ハウジング



A0019269

図 6 2線式バージョンの端子割当

- 1 電源電圧
2 信号電流テスト用のテスト端子
3 PAL (電位平衡)
4 4-20 mA HART

- 接続ケーブルを端子部のネジ端子に接続します。
- 2芯ツイストシールドケーブルを使用します。
- 逆接、高周波数の影響、サージ電圧に対する保護回路が搭載されています (技術仕様書「EMC 試験手順」(TI00241F) (英語) を参照)
- アナログ信号: 標準の取付ケーブルを使用してください。
- 通信信号 (HART): シールドケーブルを使用してください。

電源電圧

2線式バージョン、HART

機器の端子電圧

標準

- 消費電流 4 mA | 端子電圧 14~36 V
- 消費電流 20 mA | 端子電圧 8~36 V

Ex ia

- 消費電流 4 mA | 端子電圧 14~30 V
- 消費電流 20 mA | 端子電圧 8~30 V

Ex d

- 消費電流 4 mA | 端子電圧 14~30 V
- 消費電流 20 mA | 端子電圧 11~30 V

固定電流、機器の端子電圧

ユーザー設定可能、例: 太陽電池駆動の場合 (HART 経由の測定値) など

標準

消費電流 11 mA | 端子電圧 10~36 V

Ex ia

消費電流 11 mA | 端子電圧 10~30 V

Multidrop モードの固定電流**標準**

消費電流 4 mA | (スタートアップ電流 : 11 mA)、端子電圧 14~36 V

Ex ia

消費電流 4 mA | (スタートアップ電流 : 11 mA)、端子電圧 14~30 V

消費電力	2 線式バージョン : 51~800 mW
消費電流	2 線式バージョン : 3.6~22 mA
端子	ケーブル断面積 : 0.5~2.5 mm ² (20~14 AWG)  非絶縁線または撚り線 <ul style="list-style-type: none"> ■ 最大長 : 7 mm (0.28 in) ■ リード線用のケーブルフェルールを使用してください。
電線管接続口	<ul style="list-style-type: none"> ■ ネジ G$\frac{1}{2}$ または NPT$\frac{1}{2}$ ■ ケーブルグランド : M20 × 1.5 (ケーブル直径 6~10 mm (0.24~0.39 in))
HART ケーブル仕様	<ul style="list-style-type: none"> ■ 重畳信号 (HART) : シールドケーブルを使用してください。 ■ 逆接、高周波数の影響、サージ電圧に対する保護回路が搭載されています。 ■ アナログ信号 : 標準の取付ケーブルを使用してください。
HART リップル	47~125 Hz : U _{ss} = 200 mV (500 Ω 時)
HART ノイズ	500 Hz~10 kHz : U _{eff} = 2.2 mV (500 Ω 時)

性能特性

基準動作条件	<ul style="list-style-type: none"> ■ 温度 : +20 °C (+68 °F) ■ 圧力 : 101.3 kPa abs. (15 psi abs.) ■ 湿度 : 50 % ■ 良好な反射面 (穏やかで平らな液面など) ■ 信号ビーム内に不要反射なし ■ アプリケーション用のパラメータ設定 : <ul style="list-style-type: none"> ■ タンク形状 = ドーム型天井 ■ 測定物特性 = 液体 ■ プロセスコンディション = 標準液体
測定値の分解能	1 mm (0.04 in)
最大測定誤差	EN 61298-2 に準拠 (基準動作条件下) センサ最大スパンに対して ±0.2 %
測定誤差	±2 mm (±0.08 in) または測定距離の 0.2 % (空校正)。いずれの場合も、大きい方の値が適用されます。 基準動作条件下の標準測定誤差に注意してください。 <ul style="list-style-type: none"> ■ リニアリティ ■ 再現性 ■ ヒステリシス

応答時間	応答時間は、アプリケーションパラメータの設定に応じて異なります。最小値： 2線式バージョン：≥2秒
パルス周波数	正確な値は、機器タイプやパラメータ設定に応じて異なります。 2線式バージョン：≤0.5 Hz
気相の影響	20 °C (68 °F) 時の測定物の蒸気圧が、超音波式レベル測定の精度の指標になります。 精度 非常に高精度：20 °C (68 °F) 時の蒸気圧が 5 kPa (1 psi) 未満。これは、以下に適用します。 <ul style="list-style-type: none"> ■ 水 ■ 水溶液 ■ 水/固溶体 ■ 希釈酸（塩酸、硫酸など） ■ 希釈塩基（水酸化ナトリウム溶液など） ■ オイル、グリース、石灰水、スラリー、ペースト 精度に影響あり：高い蒸気圧や気体を放出する測定物。以下に例を示します。 <ul style="list-style-type: none"> ■ エタノール ■ アセトン ■ アンモニア ⓘ 精度が低下する場合は、弊社営業所もしくは販売代理店にお問い合わせください。

設置

取付要件 レベル測定用センサの設置条件

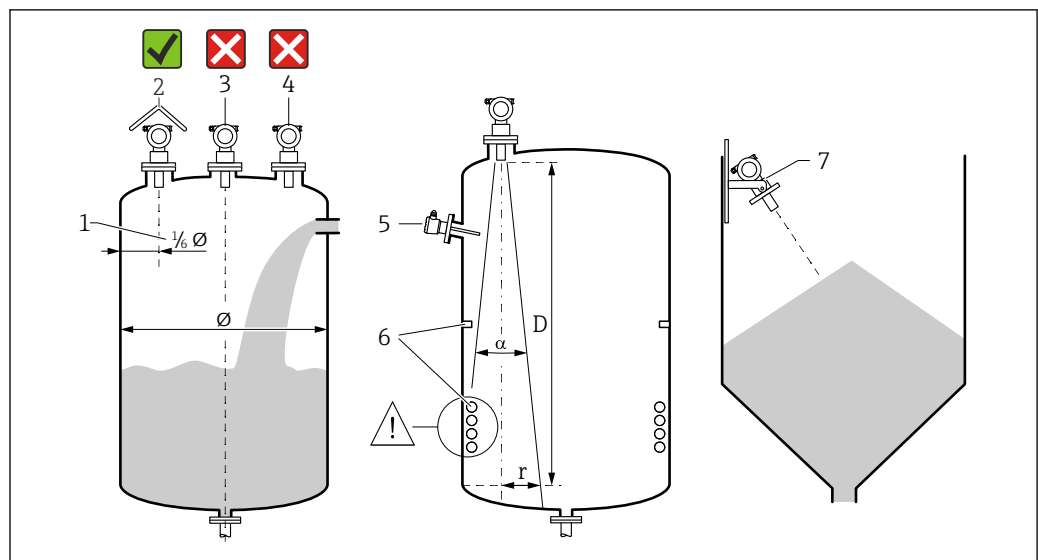
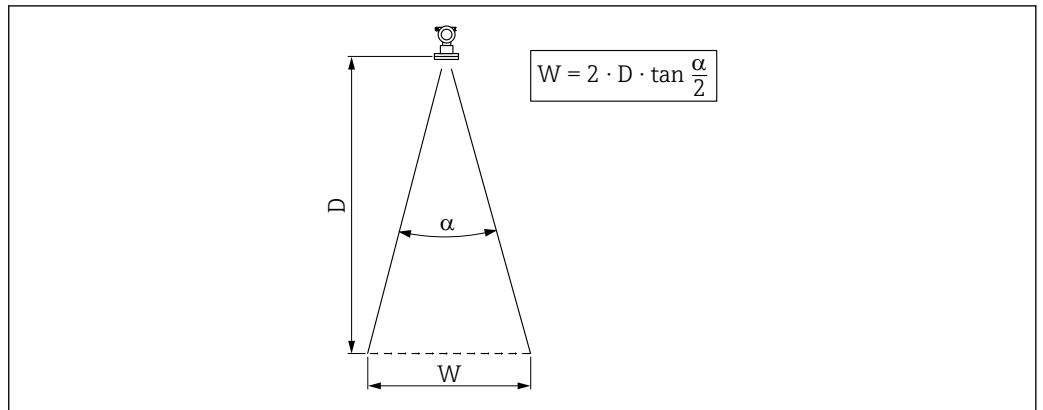


図 7 設置要件

- 1 タンク壁までの距離：タンク直径の $\frac{1}{6}$
- 2 直射日光や雨から機器を保護するために、日除けカバーを使用してください。
- 3 容器の中央にセンサを設置しないでください。
- 4 投入カーテンの上からの測定は避けてください。
- 5 ビーム放射角内にレベルリミットスイッチや温度センサを設置しないでください。
- 6 対称的な内部固定具（例：ヒーティングコイル、バッフルなど）は測定に悪影響を与えます。
- 7 センサが測定対象物表面に対して垂直になるように位置合わせします。

- 1つの容器に複数の機器を設置しないでください。複数の機器から信号が発信されると、相互に干渉が起きる可能性があります。
- 3 dB の放射角 α を使用して検知範囲を算出してください。

ビーム放射角



A0038221

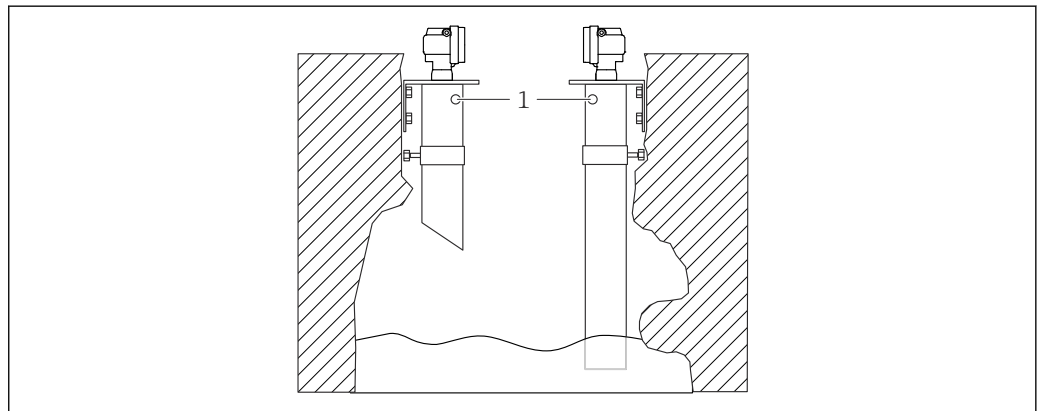
図 8 ビーム放射角 α 、距離 D 、ビーム幅 W の関係

ビーム幅 W は、ビーム放射角 α および距離 D に応じて異なります。

- α : 11°
- D_{\max} : 8 m (26 ft)
- r_{\max} : 0.77 m (2.5 ft)

i 角度 α はビーム放射角として定義されます。角度 α のときに、超音波のエネルギー密度が最大エネルギー密度の半分の値に達します。超音波は信号ビームの外側にも放射され、干渉物に反射することがあります。

狭いシャフト、凹凸のあるシャフト内壁



A0038233

図 9 内壁に大きな凹凸のある狭いシャフトへの設置

1 通気孔

狭いシャフトやシャフト内壁に凹凸がある場合、強い不要反射が起こる可能性があります。

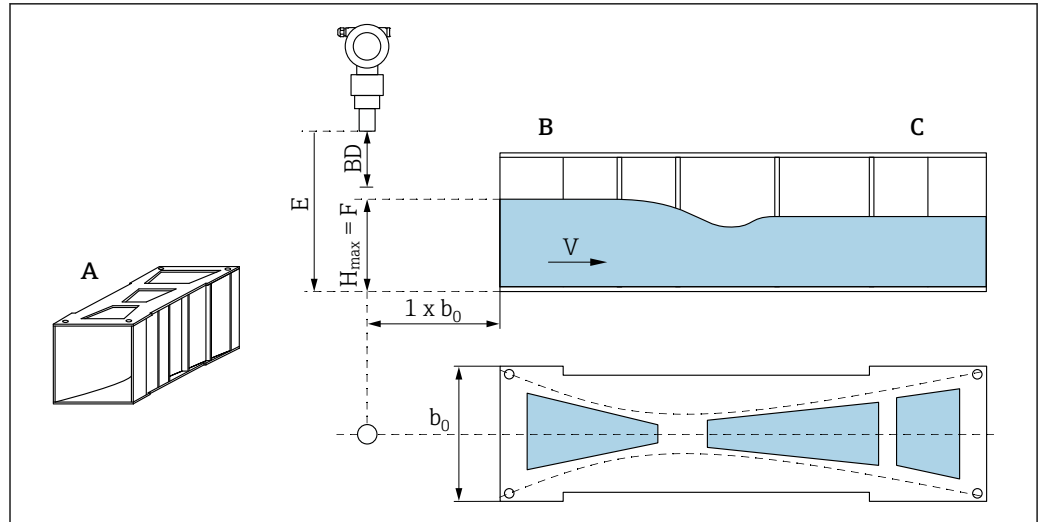
- ▶ 最小口径 100 mm (3.94 in) の超音波ガイドパイプを使用してください (例: PE/PVC 排水パイプ)。

パイプ内に汚れが蓄積しないようにしてください。

- ▶ 定期的にパイプを洗浄してください。

流量測定用センサの設置条件

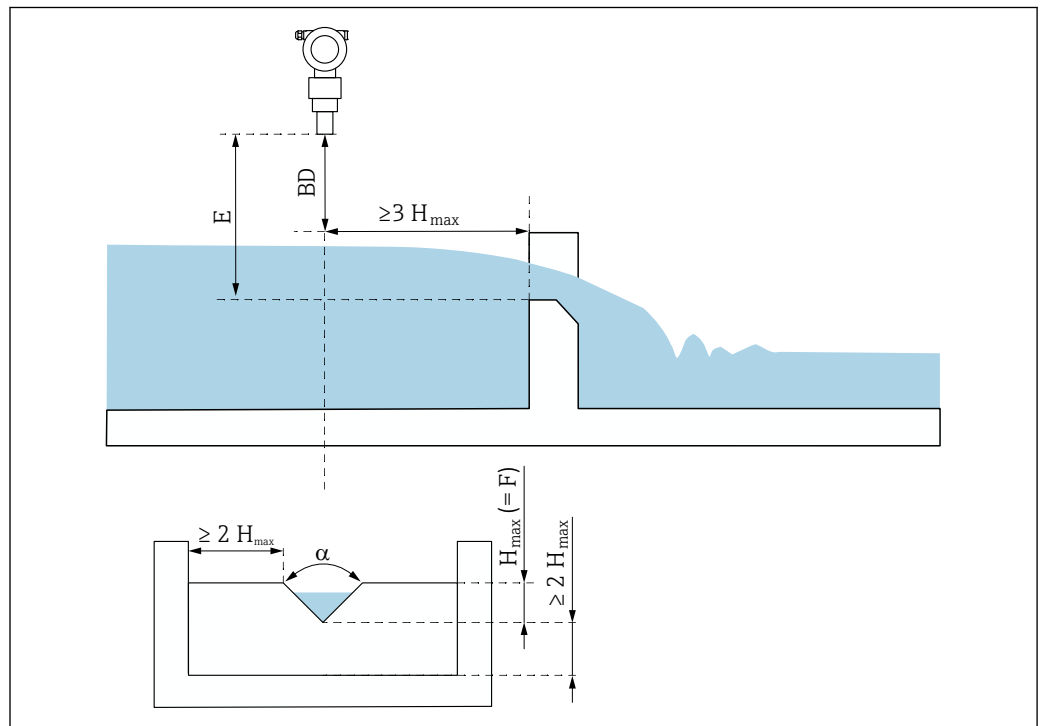
- 上流側の計測機器は、上流側最大レベル H_{\max} のすぐ上に取り付けてください。
- 不感帯に注意してください。
- フリュームまたは堰の中央に機器を配置します。
- センサ隔膜が水面と平行になるように位置合わせします。
- フリュームまたは堰の設置間隔に注意してください。
- FieldCare 操作プログラムを使用して、または現場表示器を使用して手動で「流量 - レベル」(「Q/h 曲線」)のリニアライゼーションカーブを入力します。



A0038222

図 10 カーファギーベンチュリフリュウム (例)

- A カーファギーベンチュリフリュウム
- B 上流側
- C 下流側
- BD センサの不感帯
- E 空校正 (設定時に入力)
- H_{max} 上流側最大レベル
- V 流量
- b_0 Khafagi ベンチュリフリュウムの幅

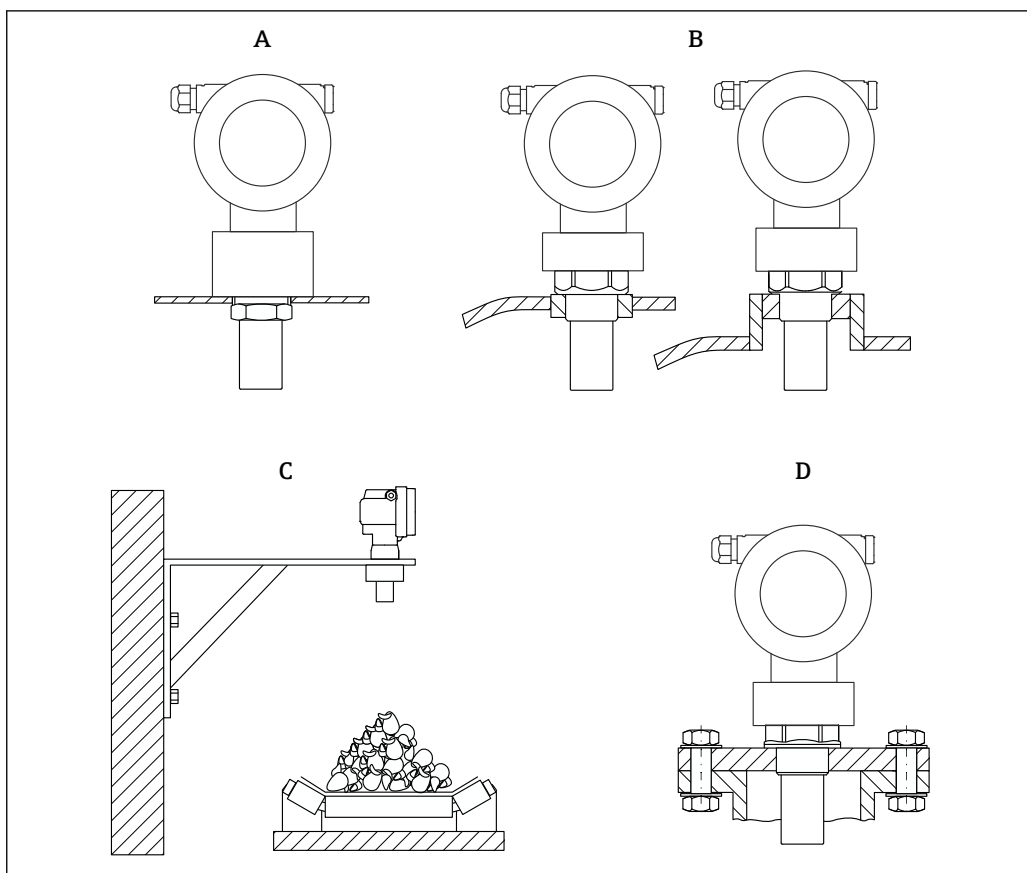


A0038223

図 11 三角堰 (例)

- BD センサの不感帯
- E 空校正 (設定時に入力)
- F 満量校正
- H_{max} 上流側最大レベル

取付例



A0038234

図 12 取付例

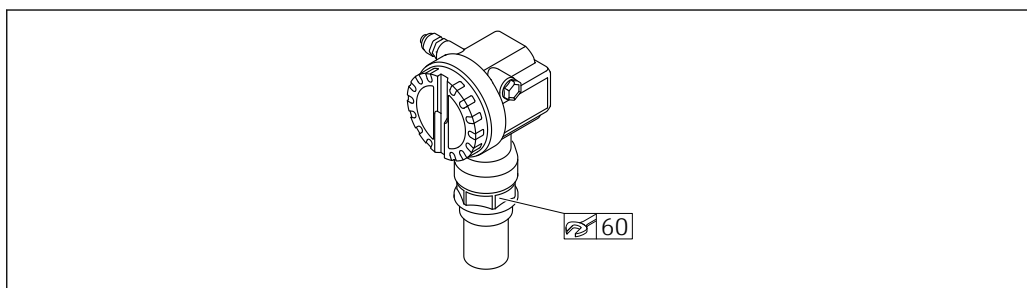
- A カウンタナットを使用
- B 溶接ボスを使用
- C 取付ブラケットを使用
- D ネジ込みフランジを使用

機器の取付け

注記

機器が損傷する可能性があります。

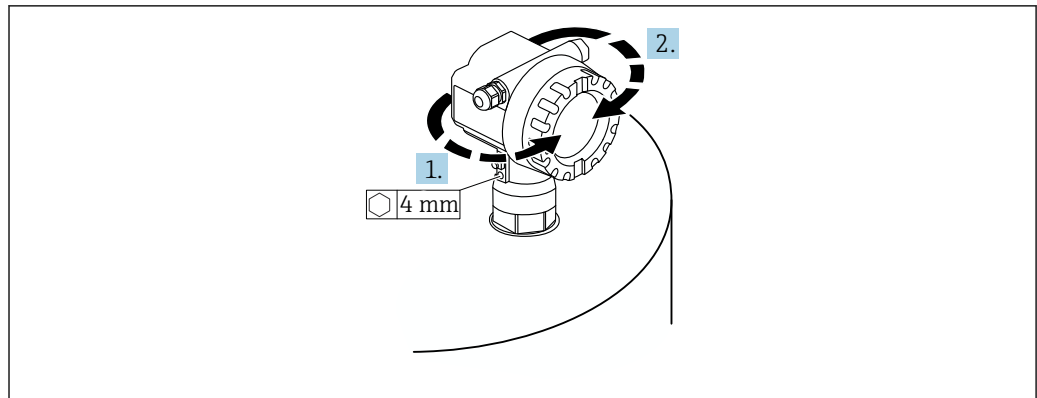
- ▶ 機器のねじ込みボスのみを締め付けてください（最大トルク 20 Nm (14.75 lbf ft)）。



A0020386

図 13 ねじ込みボスの取付け、アクロスフラット幅 AF60

ハウジングの回転



A0037777

図 14 F12 または T12 ハウジングの回転 (例は F12 ハウジング)

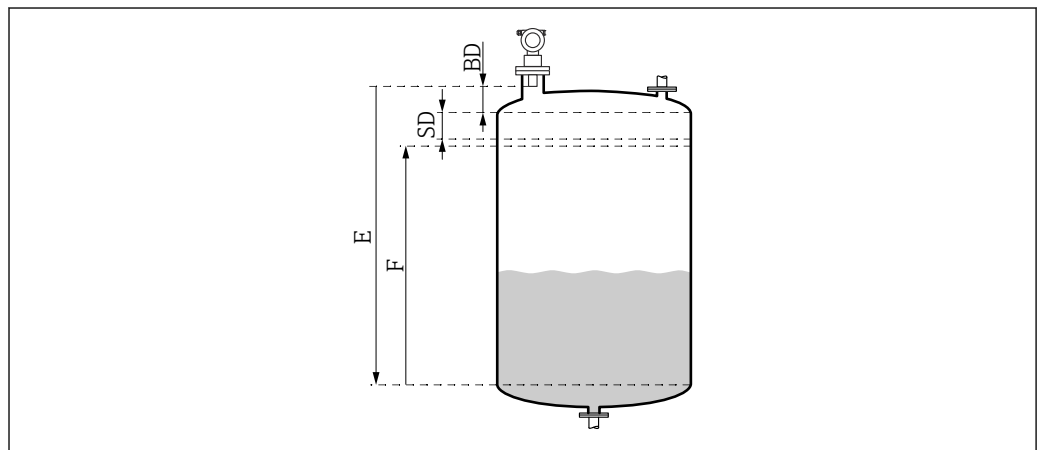
1. 固定ネジを緩めます。
2. ハウジングを必要な方向に回転させます (最大 350°)。
3. 固定ネジを締め付けます (最大トルク 0.5 Nm (0.36 lbf ft))。
4. 金属専用の接着剤を使用して、固定ネジを固定します。

不感帯

注記

不感帯のアンダーシュートが発生すると、機器が正常に機能しない可能性があります。

- ▶ 最大充填レベルでも不感帯に到達しないように十分な高さに機器を取り付けてください。
- ▶ 安全距離 (SD) を設定してください。
- ▶ レベルが安全距離 SD に入ると、機器は警告またはアラームを出力します。
- ▶ 測定スパン F が不感帯 BD に入らないようにしてください。不感帯 (BD) 内のレベルエコーは、センサの過渡応答により測定することができません。

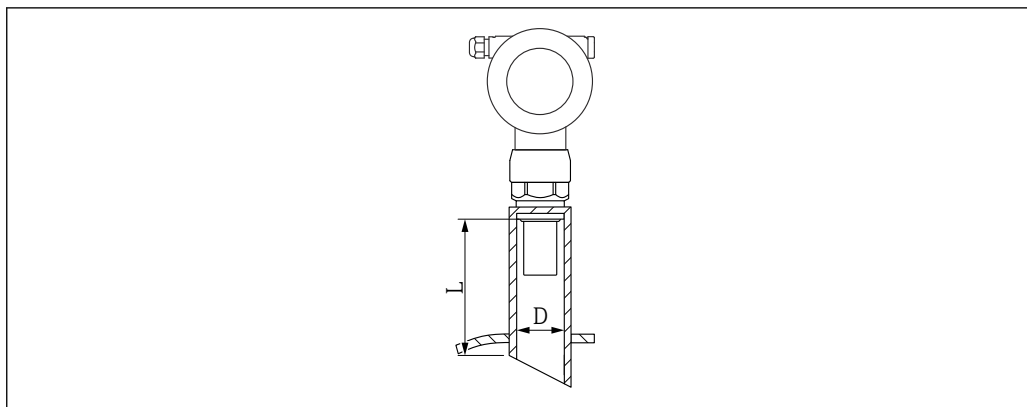


A0038238

図 15 機器の正常動作に関連するパラメータ

- BD 不感帯
SD 安全距離
E 空校正
F 測定スパン

取付けノズル



A0038239

図 16 ノズルの長さ L およびノズル直径 D の定義

- D ノズル直径
L ノズルの長さ

条件

- パイプノズルの内部表面が滑らかであること
タンク側ノズル終端の内側に突起、溶接接合部、バリなどがある場合は、それらを取り除くこと
- 測定を妨害する要因を最小限に抑えること：ソケットエッジに角度が付いたノズル (45° 推奨)
- 最大ノズル長を遵守すること

最大ノズル長

直径と最大ノズル長


- DN80/3" : 240 mm (9.45 in)
- DN100/4" : 300 mm (11.8 in)
- DN150/6" : 400 mm (15.7 in)
- DN200/8" : 400 mm (15.7 in)
- DN250/10" : 400 mm (15.7 in)
- DN300/12" : 400 mm (15.7 in)

環境

周囲温度範囲

-40~+80 °C (-40~+176 °F)

液晶ディスプレイの機能は、 $T_u < -20\text{ °C} (-4\text{ °F})$ および $T_u > 60\text{ °C} (140\text{ °F})$ の場合に制限されます。

-  強い直射日光が当たる屋外で使用する場合は、日除けカバーを使用してください。日除けカバーはアクセサリとしてご注文いただけます。

保管温度

-40~+80 °C (-40~+176 °F)

温度ショック耐性

DIN EN 60068-2-14 に準拠、試験 Nb : +80~-40 °C (+176~-40 °F)、1 K/min、100 サイクル

気候クラス

- DIN EN 60068-2-38 (試験 Z/AD)
- DIN/IEC 68 T2-30Db

保護等級

- ハウジング密閉時に、以下に従って試験済み
- IP68、NEMA 6P (24 h、水中 1.83 m (6 ft))
 - IP66、NEMA 4X

ハウジング開放時に、以下に従って試験済み
IP20、NEMA 1 (ディスプレイの保護等級も同様)

耐振動性	DIN EN 60068-2-64/IEC 68-2-64 : 20~2 000 Hz、1 (m/s ²)/Hz ; 3 x 100 min
電磁適合性	電磁適合性は、EN 61326 シリーズおよび NAMUR 推奨 EMC (NE 21) に記載された関連要件すべてに適合します。 詳細については、適合宣言を参照してください。 <ul style="list-style-type: none"> ■ 重畳信号 (HART) : シールドケーブルを使用してください。 ■ アナログ信号 : 標準の取付ケーブルを使用してください。

プロセス

プロセス温度範囲	-40~+80 °C (-40~+176 °F) センサの内蔵温度センサにより、温度に応じて飛行伝播時間 (time-of-flight) が補正されます。
プロセス圧力範囲	0.07~0.3 MPa abs. (10.15~43.5 psi abs.)

構造

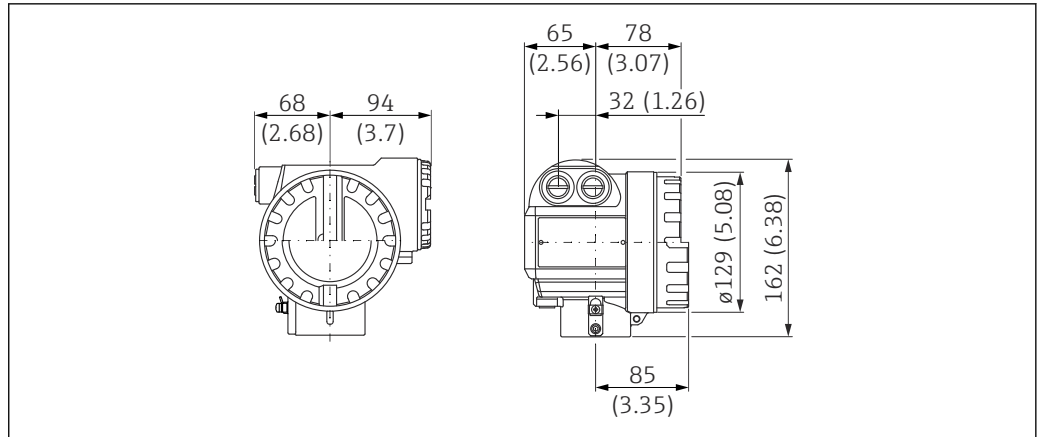
- i** 寸法については、製品コンフィグレータを参照してください。 www.endress.com
製品の検索 → 製品画像右側の「機器仕様選定」をクリック → 次に「CAD」をクリックします。
以下の寸法は概数です。そのため、この値は www.endress.com に記載されている寸法とわずかに異なる場合があります。

外形寸法	ハウジングのタイプ <ul style="list-style-type: none"> ■ F12 ハウジング : 標準アプリケーションまたは Ex ia アプリケーション用に封止された端子部 ■ T12 ハウジング : 端子部分離型および耐圧防爆仕様
	カバータイプ <ul style="list-style-type: none"> ■ 現場表示器なしのバージョン、アルミニウム製 ■ 現場表示器および窓付きバージョン、ATEX II 1/2 D 認証なし

寸法	
----	--

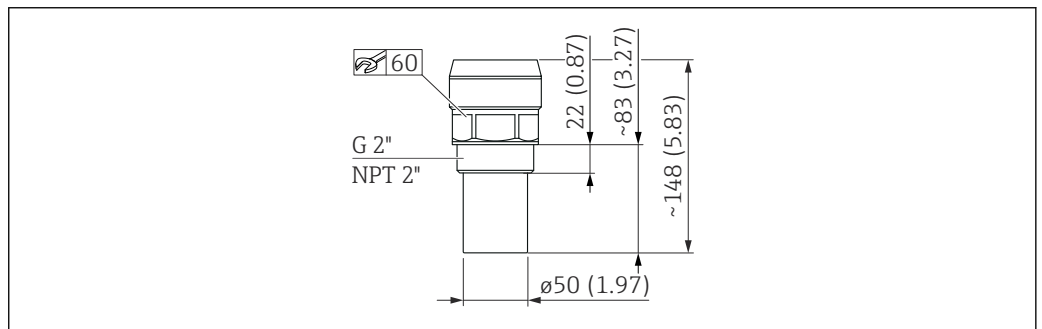
図 17 F12 ハウジングの寸法。測定単位 mm (in)

A0031402



A0031556

図 18 T12ハウジングの寸法。測定単位 mm (in)



A0036364

図 19 センサの寸法。測定単位 mm (in)

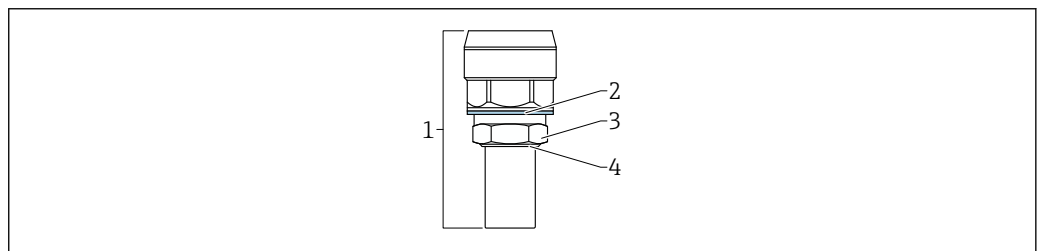
質量

約 2.6 kg (5.73 lb)

材質

接液部/接粉部の材質

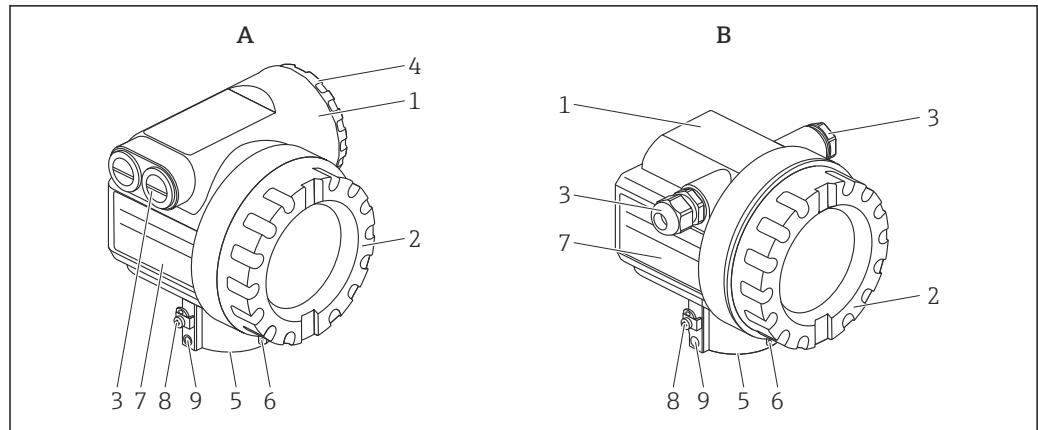
i 使用前に、化学製品に対するセンサの耐性をご確認ください。該当する耐食性の表に注意してください。



A0047171

- 1 センサ：PVDF
- 2 シール：EPDM
- 3 カウンタナット：PC
- 4 Oリング：EPDM

非接液部の材質



A0019273

図 20 A : T12 ハウジング、B : F12 ハウジング

- 1 ハウジング
- 2 カバー
- 3 カップリング
- 4 カバー
- 5 プロセス接続
- 6 ワイヤタグプレート用ラグ
- 7 銘板
- 8 接地端子
- 9 ネジ

ハウジング、カバー


- T12/F12 ハウジング : AlSi10Mg 粉体塗装
- カバー (ディスプレイ、端子部) : AlSi10Mg
- 窓 : ESG-K ガラス
- クランプ : CuZn ニッケルメッキ
 - ネジ : A4
 - スプリングワッシャ : A4
- 接地端子
 - ネジ : A2
 - スプリングワッシャ : A4
 - クランプ : SUS 304 相当 (1.4301)
 - ブラケット : SUS 301 相当 (1.4310)
- ネジ : A2-70
- シール
 - Oリング : EPDM
 - 窓のシール : 合成シリコンシール Gomastit 402

ケーブル

- ケーブルグラウンド : ポリアミド (PA)、CuZn ニッケルメッキ
- プラグ : PBT-GF30 または 1.0718 亜鉛メッキ ; PE または 3.1655
- アダプタ : SUS 316L 相当 (1.4435) または AlMgSiPb (陽極酸化処理)
- Oリング : EPDM
- ケーブル : VA
- 圧着スリーブ : アルミニウム

プレート

- ワイヤタグプレート : SUS 304 相当 (1.4301)
- 銘板 : SUS 316L 相当 (1.4404)
- 溝付ピン : A4 (1.4571)

 ご要望に応じて、耐海水性のパーツも提供いたします (すべて SUS 316L 相当 (1.4404))。

プロセス接続

- ネジ 2"
- ネジ NPT 2" - 11.5

操作性

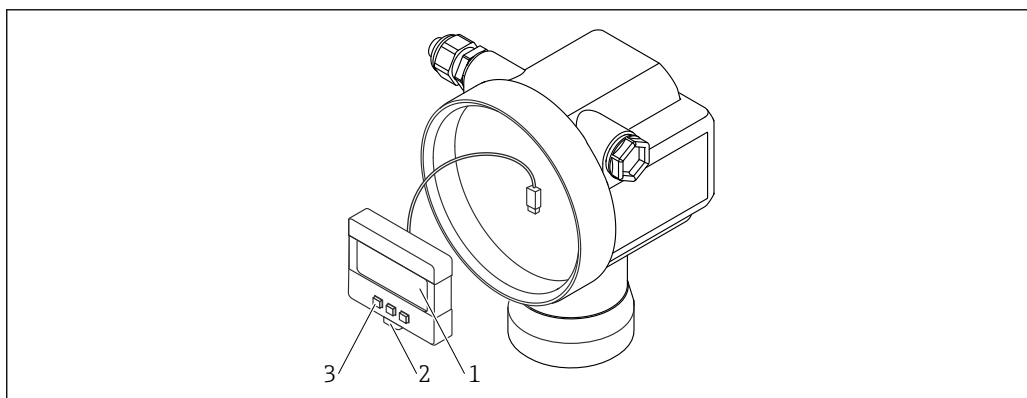
言語

- 7 言語
- de : ドイツ語
 - en : 英語
 - es : スペイン語
 - fr : フランス語
 - ja : 日本語
 - it : イタリア語
 - nl : オランダ語

現場操作

LCD モジュール VU331

- モジュールはハウジングカバーの下に設置されています。
- カバーのガラスから測定値を読み取ります。
- 操作する場合は、カバーを開きます。



A0038871

図 21 ハウジング内の LCD モジュール

- 1 液晶ディスプレイ
- 2 固定キャッチ
- 3 キー

LCD モジュール VU331 による操作

メニューは機能グループと機能を含んでいます。ユーザーはすべての設定プロセスをメニューガイド方式で行うことができます。

- 機器上の 3 つのキーを使用した直接設定
- メニュー操作からすべての機器機能を設定
- アプリケーションパラメータの読み取り/設定

Field Xpert による操作

Field Xpert は、コンパクトでフレキシブルかつ堅牢な工業用ハンドヘルドターミナルであり、HART 電流出力または FOUNDATION フィールドバスを使用して、遠隔操作によるパラメータ設定および測定値取得が可能です。詳細については、取扱説明書 (BA00060S) を参照してください。

遠隔操作

FieldCare による操作

FieldCare は、FDT 技術に基づく Endress+Hauser のプラントアセットマネジメントツールです。FieldCare を使用すれば、Endress+Hauser のすべての機器に加えて、他の製造者の FDT 規格準拠機器も設定できます。

 ハードウェア/ソフトウェア要件 : www.endress.com から「FieldCare」を検索してください。

FieldCare は、以下の機能をサポートしています。

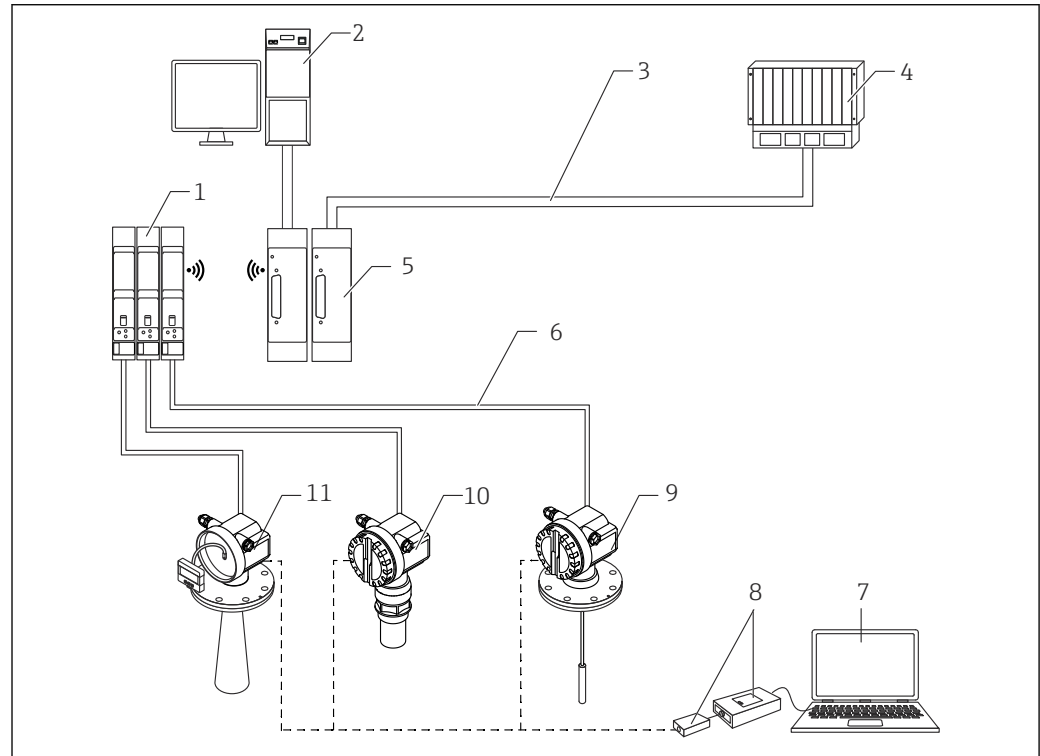
- オンラインモードでの伝送器の設定
- 反射波形を使用した信号分析
- タンクのリニアライゼーション
- デバイスデータの読み込み/保存 (アップロード/ダウンロード)
- 測定点の文書化

接続オプション：

- Commubox FXA195 とコンピュータの USB ポートを介した HART 通信
- Commubox FXA291 (ToF アダプタ FXA291 付き) を使用したサービスインターフェイス経由

システム統合

Endress+Hauser Rackbus



A0038375

図 22 Endress+Hauser Rackbus によるシステム統合

- 1 インターフェイスモジュール
- 2 通信ソフトウェアを搭載したパーソナルコンピュータ
- 3 バス
- 4 PLC
- 5 MODBUS、FIP、PROFIBUS、INTERBUS などに対応したゲートウェイ
- 6 4-20 mA HART
- 7 FieldCare
- 8 Commubox FXA291、ToF アダプタ FXA291 付き
- 9 Levelflex M
- 10 Prosonic M
- 11 表示/操作モジュールを搭載した Micropilot M

計測機器を Rackbus に接続します。

- HART プロトコルを搭載した最大 64 台の 2 線式機器を接続可能
- いずれの場合にも 1 つのインターフェイスモジュールのみを使用
- ゲートウェイを介して上位のバスシステムに統合

SupplyCare 在槽管理ソフトウェア

SupplyCare はサプライチェーンに沿って材料と情報の流れを調整するためのウェブベースの操作プログラムです。SupplyCare は、たとえば、地理的に分散しているタンクやサイロのレベルに関して包括的な概要を示すことが可能であり、時間や場所に関係なく、現在の在槽状況の完全な透明性を提供することができます。

現場で採用されている測定技術や伝送技術に基づき、現在の在槽データが収集され、SupplyCare に送信されます。重要なレベルが明確に示され、算出される予測により資材所要量計画の安全性が高まります。

SupplyCare の主な機能：

在槽状況の視覚化

SupplyCare では、タンクやサイロの在槽レベルが一定間隔で測定されます。現在および過去の在槽データ、算出された将来の需要予測が表示されます。概要ページはユーザー固有の設定にすることが可能です。

マスターデータ管理

SupplyCare により、拠点、会社、タンク、製品、ユーザーのマスターデータ、およびユーザー承認の作成と管理を行うことができます。

レポートコンフィギュレータ

レポートコンフィギュレータを使用すると、個別のレポートを迅速かつ簡単に作成できます。レポートは、Excel、PDF、CSV、XML など、各種の形式で保存できます。レポートは、HTTP、FTP または E メールなど、さまざまな方法で伝送できます。

イベント管理

安全にかかわる在槽レベルまたは計画したポイントを下回るなどのイベントが発生した場合、このイベントがソフトウェアによって示されます。さらに、SupplyCare は事前に設定したユーザーに E メールで通知することも可能です。

アラーム

接続の問題など、技術的な問題が発生した場合は、アラームが発生し、警告 E メールがシステム管理者と現場のシステム管理者に送信されます。

納入計画

統合された納入計画機能により、事前に設定した最小在槽レベルを下回った場合、自動的に注文提案が生成されます。計画的な納入や処分を SupplyCare が継続的に監視します。計画された納入や処分がスケジュール通りに実行されなかった場合、SupplyCare がユーザーに通知します。

集計

分析モジュールにおいて、各タンクの最も重要な流入の指標が計算され、データおよびチャートとして表示されます。資材管理の主要な指標が自動的に計算され、納入および保管プロセスを最適化するための基盤を形成します。

地理学的な視覚化

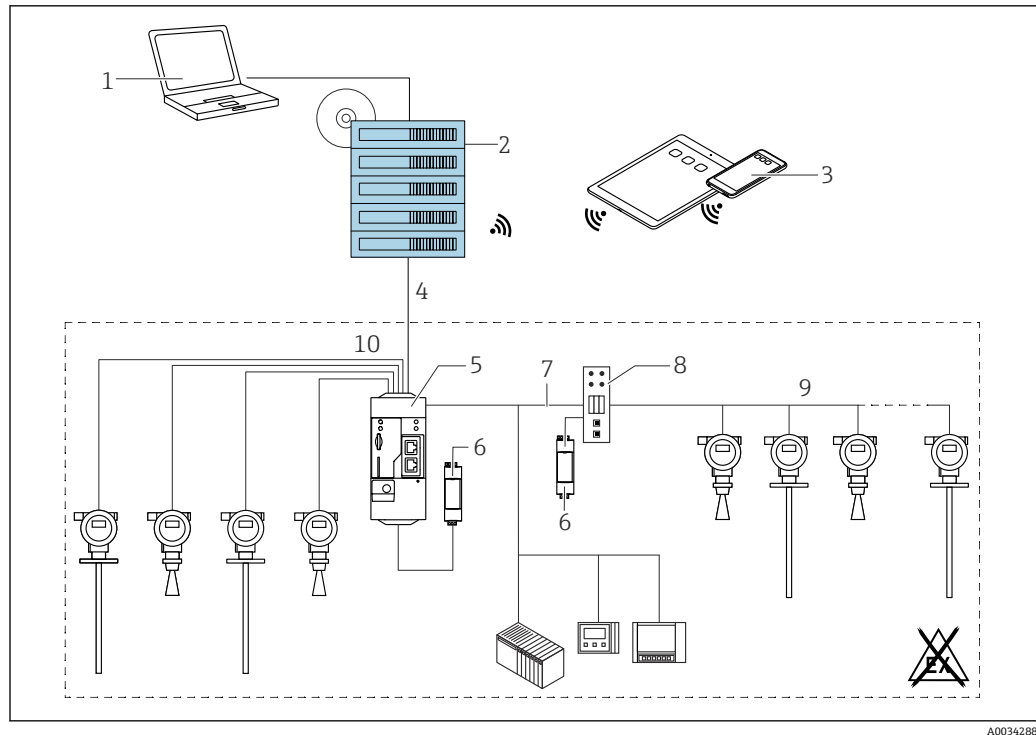
すべてのタンクおよびタンク在槽状況は、地図に図示されます (Google マップに基づいて)。タンクおよび在槽状況はタンクグループ、製品、サプライヤー、または拠点でフィルタリングできます。

多言語サポート

多言語ユーザーインターフェイスは 9 カ国語に対応するため、単一プラットフォームでグローバルな連携が可能になります。言語と設定は、ブラウザの設定を使用して自動的に認識されます。

SupplyCare Enterprise

SupplyCare Enterprise は、初期設定では Microsoft Windows のサービスとして、Apache Tomcat 環境下のアプリケーションサーバー上で作動します。オペレータと管理者は、そのワークステーションからウェブブラウザ経由でアプリケーションを操作します。



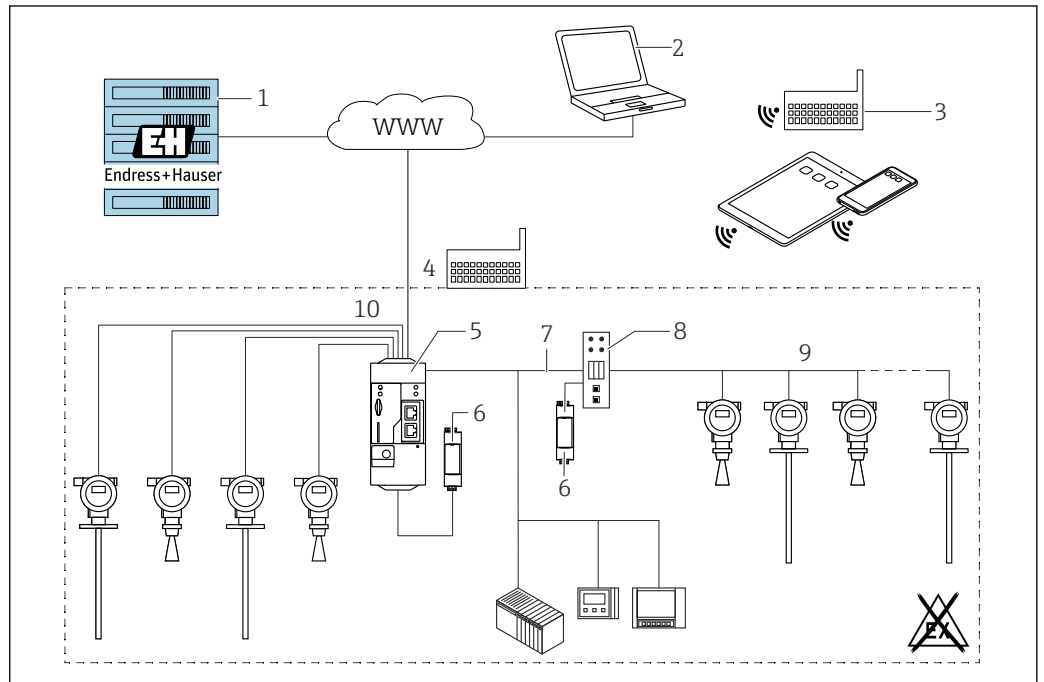
A0034288

図 23 SupplyCare Enterprise SCE30B を使用した在槽管理プラットフォームの例

- 1 SupplyCare Enterprise (ウェブブラウザ経由)
- 2 SupplyCare Enterprise 設備
- 3 モバイル機器上の SupplyCare Enterprise (ウェブブラウザ経由)
- 4 Ethernet/WLAN/UMTS
- 5 Fieldgate FXA42
- 6 電源 DC 24 V
- 7 サーバー/クライアントとしての Modbus TCP (Ethernet 経由)
- 8 Modbus から HART Multidrop へのコンバータ
- 9 HART Multidrop
- 10 4 x 4 ~ 20 mA アナログ入力 (2 線式/4 線式)

クラウドベースのアプリケーション：SupplyCare Hosting

SupplyCare Hosting はホスティングサービス（サービスとしてのソフトウェア）として提供されます。ソフトウェアは Endress+Hauser IT 基盤内にインストールされ、Endress+Hauser ポータルでユーザーが使用できるようになります。



A0034289

図 24 SupplyCare Hosting SCH30 を使用した在庫管理プラットフォームの例

- 1 Endress+Hauser データセンターの SupplyCare Hosting 設備
- 2 PC ワークステーション、インターネット接続付き
- 3 倉庫拠点、FXA42 または FXA30 による 2G/3G 経由のインターネット接続付き
- 4 倉庫拠点、FXA42 によるインターネット接続付き
- 5 Fieldgate FXA42
- 6 電源 DC 24 V
- 7 サーバー/クライアントとしての Modbus TCP (Ethernet 経由)
- 8 Modbus から HART Multidrop へのコンバータ
- 9 HART Multidrop
- 10 4 x 4 ~ 20 mA アナログ入力 (2 線式/4 線式)

SupplyCare Hosting を使用すると、最初のソフトウェア購入、インストール、必要な IT 基盤の稼働が不要となります。Endress+Hauser は常に SupplyCare Hosting をアップデートしており、お客様と連携してソフトウェアの機能強化を図っています。そのため、ホスティングされた SupplyCare のバージョンは常に最新で、さまざまなお客様の要求に合わせてカスタマイズすることが可能です。IT 基盤や安全で冗長性のある Endress+Hauser データセンターにインストールされたソフトウェアに加えて、その他のサービスも提供されます。これらのサービスには、明示されたグローバルな Endress+Hauser サービスおよびサポート組織の可用性、およびサービスが必要な場合の明示された応答時間が含まれます。

認証と認定

製品に適用できる最新の認証と認定は、www.endress.com の製品コンフィギュレータで選択できます。

1. フィルタおよび検索フィールドを使用して製品を選択します。
2. 製品ページを開きます。
3. **機器仕様選定**を選択します。

注文情報

詳細な注文情報は、お近くの弊社営業所もしくは販売代理店 www.addresses.endress.com、または www.endress.com の製品コンフィギュレータから入手できます。

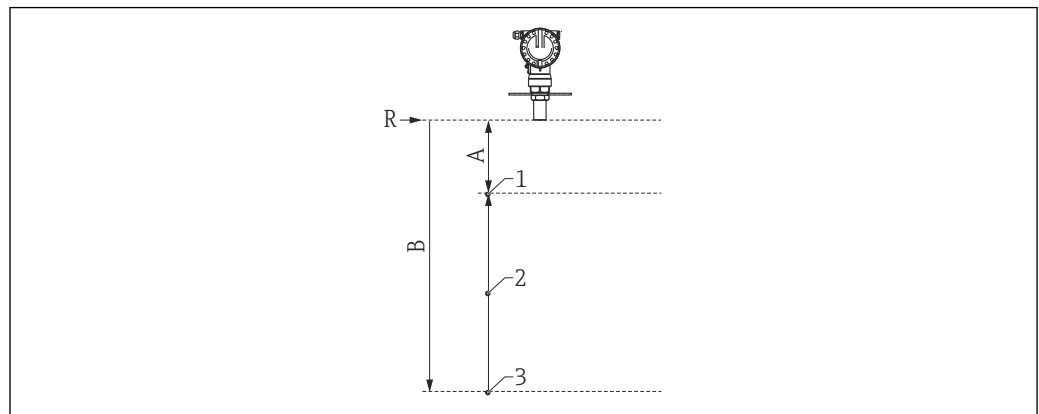
1. フィルタおよび検索フィールドを使用して製品を選択します。
2. 製品ページを開きます。
3. **Configuration** を選択します。



製品コンフィギュレータ - 個別の製品設定ツール

- 最新の設定データ
- 機器に応じて：測定レンジや操作言語など、測定ポイント固有の情報を直接入力
- 除外基準の自動照合
- PDF または Excel 形式でオーダーコードの自動生成および項目分類
- エンドレスハウザー社のオンラインショップで直接注文可能

3点リニアリティプロトコル



A0023651

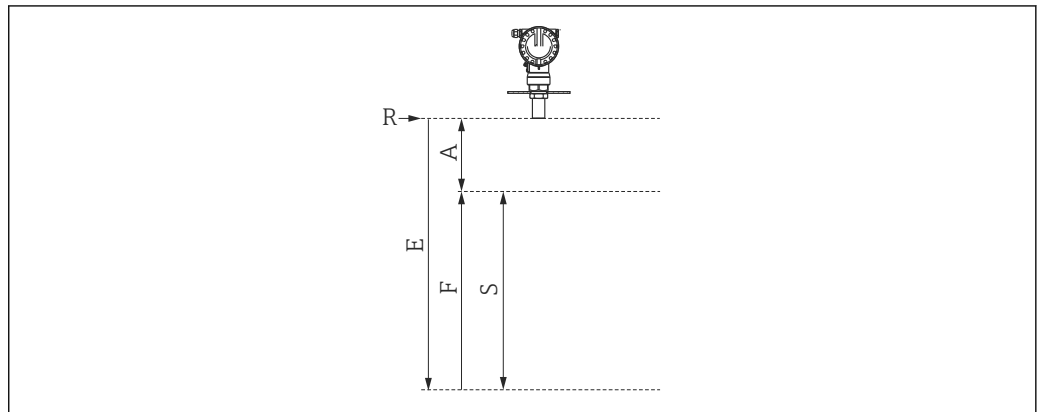
図 25 3点リニアリティプロトコルの例

- A 1000 mm (39 in) = 基準点 R から第 1 測定点までの距離
- B 6000 mm (236 in) = 基準点 R から第 3 測定点までの距離
- R 測定基準点
- 1 第 1 測定点
- 2 第 2 測定点
- 3 第 3 測定点

選択したセンサに応じて、リニアリティプロトコルの 3 つの測定点は事前に定義されます。測定点の位置は、 $\pm 1 \text{ cm}$ ($\pm 0.04 \text{ in}$) 程度異なる場合があります。

リニアリティチェックは基準動作条件下で行われます。

5点リニアリティプロトコル



A0019522

図 26 5点リニアリティプロトコルの例

- R 測定基準点
- E 空校正の最大値 8000 mm (315 in)
- A センサの基準点 R と 100% レベル間の最小距離 500 mm (19.7 in)
- F 満量校正の最大値 7500 mm (295 in)
- S 最小スパン $E - A = S$ 100 mm (3.94 in)

i リニアリティプロトコルの 5 点は、測定範囲 (0~100%) 全体に均等に配分されます。測定範囲を定義するには、空校正 (E) と満量校正 (F) を指定する必要があります。

リニアリティチェックは基準動作条件下で行われます。

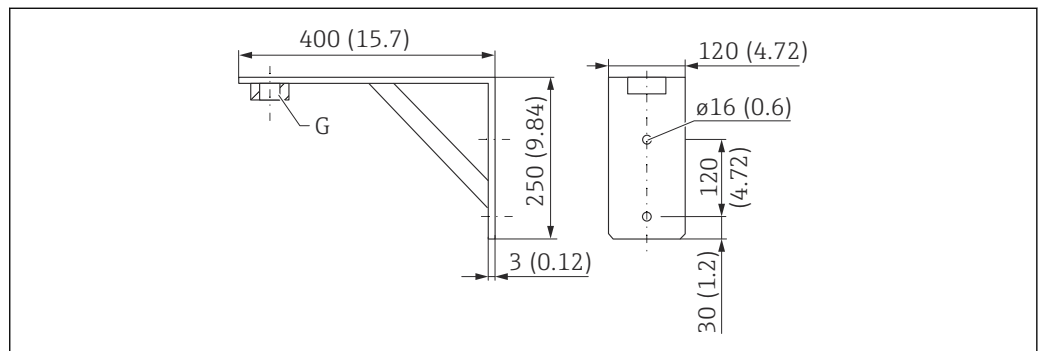
以下の場合、最大値を使用して機器をチェックしてください。

- 満量校正/空校正の値が不明である
- 値が仕様範囲外である

アクセサリ

機器固有のアクセサリ

取付ブラケット



A0019346

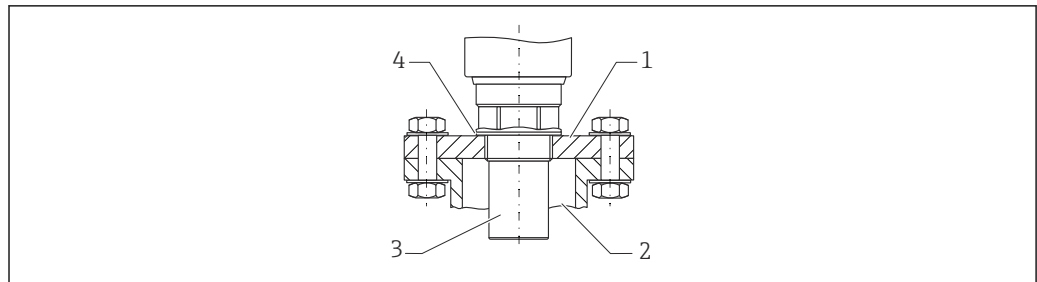
図 27 取付ブラケットの寸法。測定単位 mm (in)

G プロセス接続

- オーダー番号 G2 : 71452325
- 材質 : SUS 316L 相当 (1.4404)
- 質量 : 2.8 kg (6.17 lb)

NPT 2 にも適合します。

ねじ込みフランジ

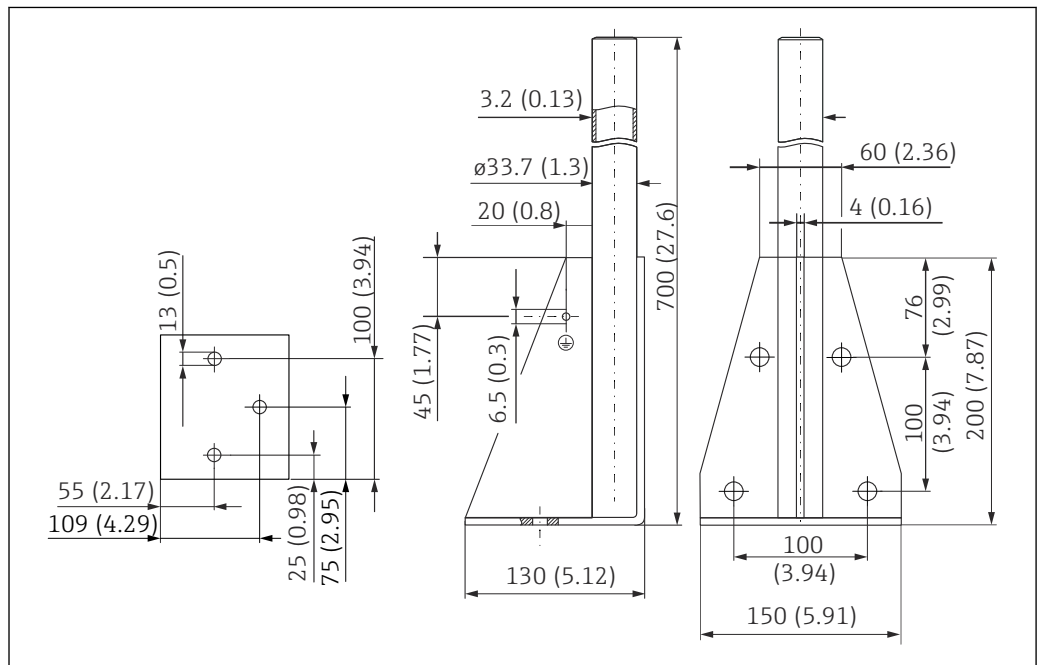


A0019281

図 28 ねじ込みフランジ FAX50

- 1 ねじ込みフランジ
- 2 ノズル
- 3 センサ
- 4 EPDM プロセスシール (納入範囲に含まれます)

フレーム、700 mm (27.6 in)



A0037799

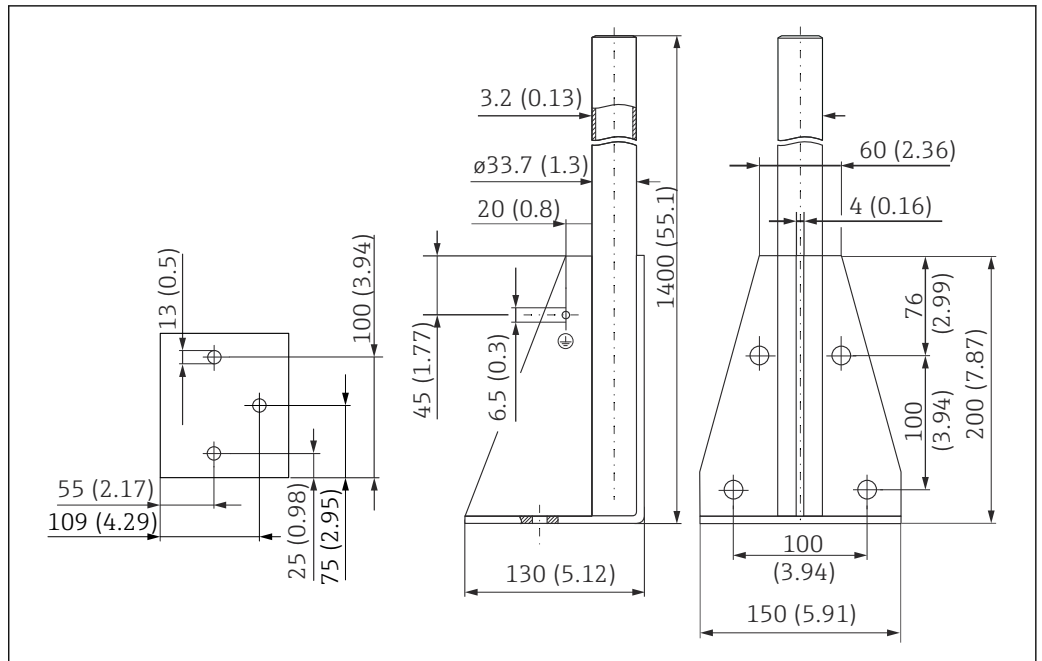
図 29 寸法。測定単位 mm (in)

質量：
4.2 kg (9.26 lb)

材質
SUS 316L 相当 (1.4404)

オーダー番号
71452327

フレーム、1400 mm (55.1 in)

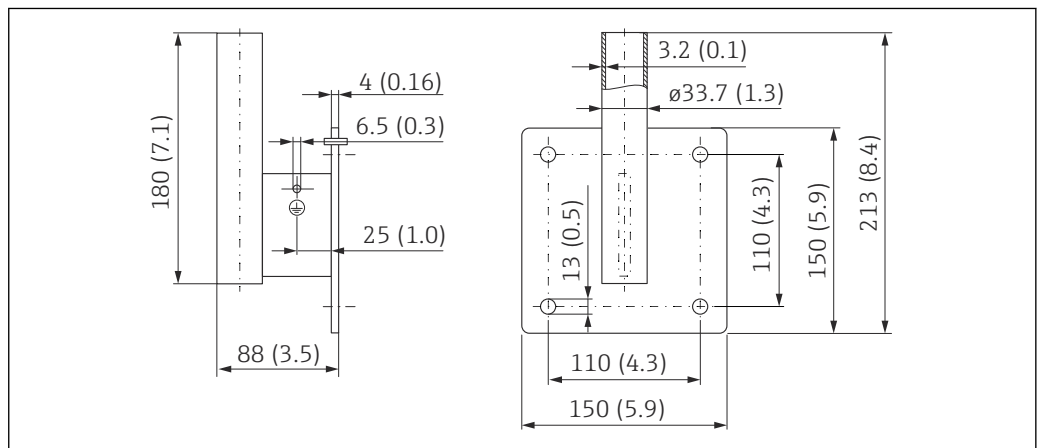


A0037800

30 寸法。測定単位 mm (in)

質量 :
5.3 kg (11.69 lb)
材質
SUS 316L 相当 (1.4404)
オーダー番号
71452326

回転可能なセンササポート用の壁面ブラケット



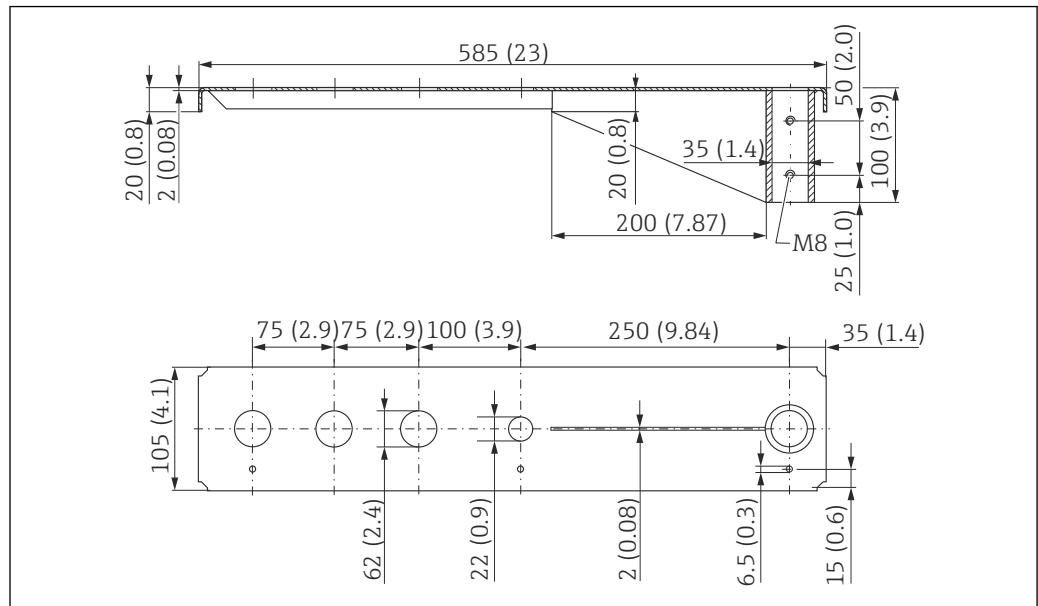
A0019350

31 壁面ブラケットの寸法。測定単位 mm (in)

質量
1.4 kg (3.09 lb)
材質
SUS 316L 相当 (1.4404)
オーダー番号
71452323

カンチレバー

カンチレバー 500 mm、2" センサ



A0037804

図 32 寸法。測定単位 mm (in)

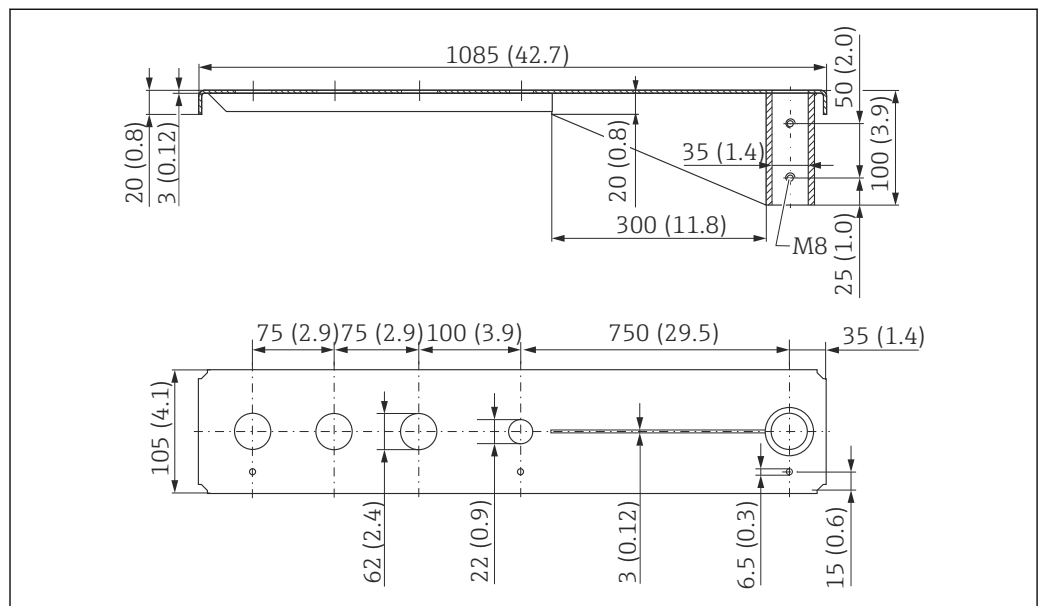
質量：
3.0 kg (6.62 lb)

材質
SUS 316L 相当 (1.4404)

オーダー番号
71452321

- i**
- 62 mm (2.44 in) の開口部：前面の G 2" (MNPT 2") 接続すべてに対応
 - 22 mm (0.87 in) の開口部：別のセンサ用に使用可能
 - 保持ネジが納入範囲に含まれます。

カンチレバー 1000 mm、2" センサ



A0037805

図 33 寸法。測定単位 mm (in)

質量 :
5.2 kg (11.47 lb)

材質
SUS 316L 相当 (1.4404)

オーダー番号
71452322

- i** ■ 62 mm (2.44 in) の開口部：前面の G 2" (MNPT 2") 接続すべてに対応
- 22 mm (0.87 in) の開口部：別のセンサ用に使用可能
- 保持ネジが納入範囲に含まれます。

カンチレバーの取付け

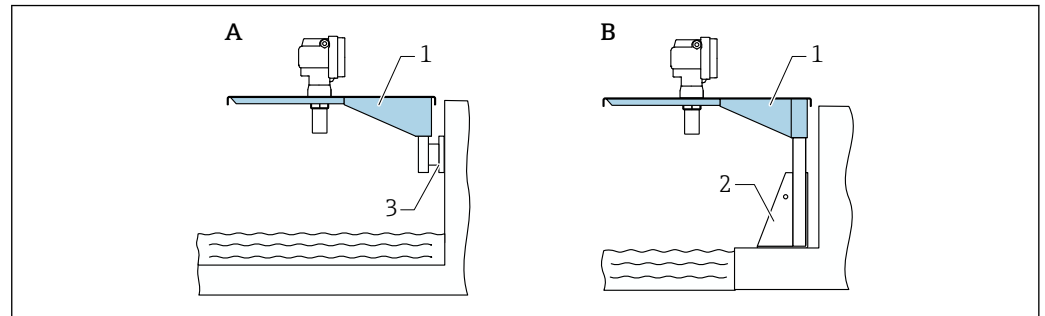


図 34 取付スタンドまたは壁面ブラケット付きカンチレバー

- A 壁面ブラケットを使用した取付け
- B 取付スタンドを使用した取付け
- 1 カンチレバー
- 2 取付フレーム
- 3 壁面ブラケット

分離型ディスプレイと操作ユニット FHX40

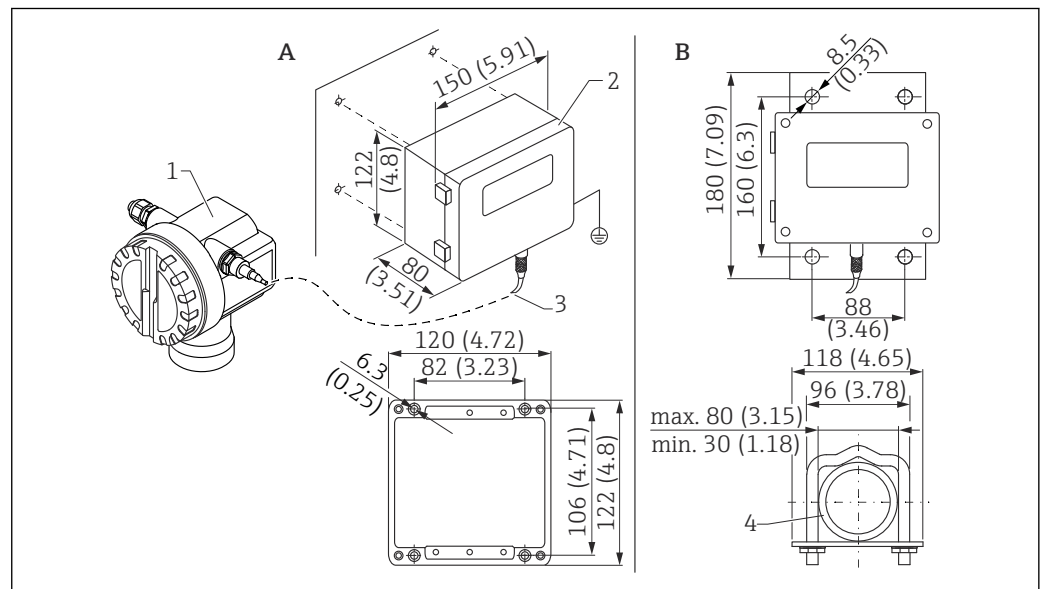


図 35 分離型ディスプレイ。測定単位 mm (in)

- A 取付ブラケットなしの壁面取付け
- B パイプ取付け、取付ブラケット、取付プレートはオプション
- 1 機器、例：Prosonic
- 2 分離型ハウジング FHX40、IP 65
- 3 ケーブル
- 4 パイプ

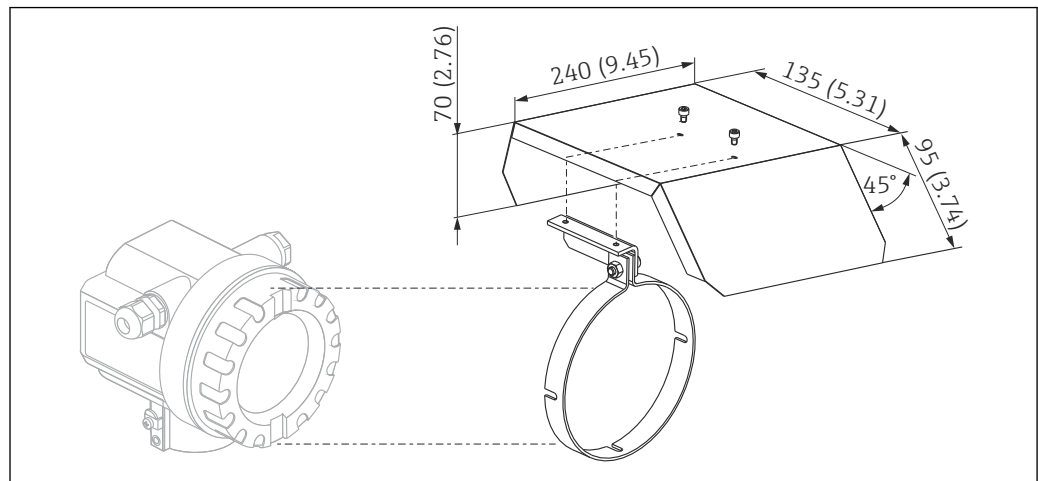
技術データ

- ケーブル長：20 m (66 ft)、固定長（鋳造コネクタ付き）
- 温度範囲 T6：-40～+60 °C (-40～+140 °F)
温度範囲 T5：-40～+75 °C (-40～+167 °F)
- 保護等級：IP65/67（ハウジング）、IP68（ケーブル）、IEC 60529 に準拠
- 寸法 [mm (in)]：122 x 150 x 80 (4.8 x 5.91 x 3.15)

材質

- ハウジング、カバー：AlSi12、
ネジ：V2A
- 接地端子：CuZn ニッケルメッキ
ネジ：V2A
- ディスプレイ：ガラス
- ケーブルグランド：CuZn ニッケルめっき
- ケーブル：PVC
- 取付ブラケット：SUS 316Ti 相当 (1.4571)、SUS 316L 相当 (1.4435)、または SUS 316 相当 (1.4401)
- ナット：V4A
- プレート：SUS 316Ti 相当 (1.4571)
- 止めネジ (M5)
スプリングワッシャ：SUS 301 相当 (1.431) または V2A
ネジ：V4A
ナット：V4A
- 追加情報：簡易取扱説明書 KA00202F

日除けカバー



A0038977

図 36 F12/T12 ハウジング用の日除けカバー。測定単位 mm (in)

材質

- 保護キャップ、テンションクランプ：ステンレス SUS 304 相当 (1.4301)
- ネジ、ナット、ワッシャ：A2

オーダー番号：543199-0001

通信関連のアクセサリ

Commubox FXA195 HART

- 機能：USB ポートを使用した FieldCare または DeviceCare による本質安全な HART 通信
- オーダー番号：52027505
- 追加情報：技術仕様書 TI00404F

Commubox FXA291

- 機能：Endress+Hauser 製機器の CDI インターフェイス (Common Data Interface) をコンピュータの USB ポートに接続
- オーダー番号：51516983
- アクセサリ：ToF アダプタ FXA291
- 追加情報：技術仕様書 TI00405C


ToF アダプタ FXA291

- 機能：コンピュータ/ノート PC の USB ポートを使用して Commubox FXA291 を接続
- オーダー番号：71007843
- 追加情報：簡易取扱説明書 KA00271F

SupplyCare Hosting SCH30

レベル、体積、質量、温度、圧力、密度またはその他のタンクパラメータを視覚化するための在槽管理ソフトウェアです。パラメータの記録/送信には、ゲートウェイタイプとして Fieldgate FXA42、FXA30、FXA30B を使用します。SupplyCare Hosting はホスティングサービス（サービスとしてのソフトウェア、SaaS）として提供されます。Endress+Hauser ポータルから、インターネットを介してユーザーにデータが提供されます。

オーダー番号：71214483


 詳細については、技術仕様書 TI01229S および取扱説明書 BA00050S を参照してください。

SupplyCare Enterprise SCE30B

レベル、体積、質量、温度、圧力、密度またはその他のタンクパラメータを視覚化するための在槽管理ソフトウェアです。パラメータの記録/送信には、ゲートウェイタイプとして Fieldgate FXA42 を使用します。

このウェブベースのソフトウェアはローカルサーバーにインストールされ、スマートフォンやタブレット端末などのモバイル端末を使用して視覚化および操作することも可能です。


オーダー番号：71214488

 詳細については、「技術仕様書」TI01228S および「取扱説明書」BA00055S を参照してください。

Connect Sensor FXA30/FXA30B

SupplyCare Hosting を使用したシンプルなアプリケーションに対応する完全一体型のバッテリー電源式ゲートウェイです。4~20 mA 通信 (FXA30 / FXA30B)、Modbus シリアル通信 (FXA30B)、または HART 通信 (FXA30B) に対応した最大 4 台のフィールド機器を接続できます。堅牢な設計で、バッテリーにより何年も作動するため、遠隔地でのリモート監視に最適です。LTE バージョン（米国、カナダ、メキシコのみ）または世界的な通信用の 3G モバイル通信があります。


オーダー番号：71367395

 詳細については、「技術仕様書」TI01356S および「取扱説明書」BA01710S を参照してください。

Fieldgate FXA42

Fieldgates により、接続された 4~20 mA、Modbus RS485 および Modbus TCP 機器と SupplyCare Hosting または SupplyCare Enterprise との通信が可能になります。信号は Ethernet TCP/IP、WLAN またはモバイル通信 (UMTS) を介して伝送されます。統合された Web-PLC、OpenVPN、その他の機能など、高度な自動化能力に対応します。

オーダー番号：71274336

 詳細については、「技術仕様書」TI01297S および「取扱説明書」BA01778S を参照してください。

補足資料

-  同梱される関連の技術資料の概要については、次を参照してください。
 - W@M デバイスビューワー (www.endress.com/deviceviewer)：銘板のシリアル番号を入力してください。
 - Endress+Hauser Operations アプリ：銘板のシリアル番号を入力してください。

標準資料**技術仕様書 (TI)**

プランニングのサポート - プランニングに必要な技術データや注文情報が記載されています。

取扱説明書 (BA)

設置および初期調整 - 通常の測定作業に必要な操作メニューのすべての機能の説明が記載されています。この範囲を超える機能は含まれません。

簡易取扱説明書 (KA)

測定開始までのクイックガイド - 納品内容確認から電気接続まで、必要な情報がすべて記載されています。別の「簡易取扱説明書」が機器のハウジングカバーの下に収納されています。この資料には、メニュー内の最も重要な機能の概要が記載されています。

機能説明書 (BA)

パラメータの参照マニュアル - 操作メニュー内の各パラメータの詳細な説明が記載されています。機器の稼働寿命全体にわたって特定の設定を行う作業員向けの機能説明資料です。

機器固有の補足資料

注文した機器バージョンに応じて、追加の関連資料または文書が提供されます。関連する補足資料に記載される指示を常に厳守してください。補足資料は、機器資料に付随するものです。

例：ATEX、NEPSI、INMETRO 認定機器用の補足資料、FM、CSA、TIIS 認定機器用の制御図/設置図など

すべての認定機器バージョンには、関連する安全上の注意事項が付随します。危険場所で機器を使用する場合、安全上の注意事項に記載されているすべての仕様を遵守する必要があります。

登録商標**HART®**

FieldComm Group, Austin, Texas, USA の登録商標です。



71577422

www.addresses.endress.com