

Upute za rad

OUSAF44

Optički senzor s OUA260 sklopom protoka za
mjerenje apsorpcije UV zračenja






Sadržaji







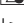

1	Informacije o dokumentu	4	9	Popravak	32
1.1	Upozorenja	4	9.1	Opće informacije	32
1.2	Simboli	4	9.2	Rezervni dijelovi	32
1.3	Simboli na proizvodu	4	9.3	Povrat	33
			9.4	Odlaganje	33
2	Osnovne sigurnosne upute	5	10	Dodatna oprema	33
2.1	Zahtjevi za osoblje	5	10.1	Sklop protoka	33
2.2	Namjena	5	10.2	Kabel	34
2.3	Sigurnost na radnom mjestu	5	10.3	Kalibracija	34
2.4	Sigurnost rada	5			
2.5	Sigurnost proizvoda	6	11	Tehnički podaci	34
3	Opis proizvoda	7	11.1	Ulaz	34
3.1	Dizajn senzora	7	11.2	Okoliš	35
3.2	Princip mjerenja	7	11.3	Proces	35
			11.4	Mehanička konstrukcija	35
4	Preuzimanje i identifikacija robe	8	Kazalo	37	
4.1	Preuzimanje robe	8			
4.2	Identificiranje proizvoda	9			
4.3	Adresa proizvođača	9			
4.4	Opseg isporuke	9			
5	Montiranje	10			
5.1	Uvjeti montaže	10			
5.2	Montiranje senzora	12			
5.3	Provjera nakon montiranja	13			
6	Električni priključak	13			
6.1	Priključivanje senzora	14			
6.2	Napon svjetiljke	14			
6.3	Verzije za uporabu u opasnim područjima	15			
6.4	Osiguravanje stupnja zaštite	17			
6.5	Provjera nakon povezivanja	17			
7	Puštanje u rad	19			
7.1	Provjera funkcije	19			
7.2	Kalibriranje / podešavanje senzora	19			
8	Održavanje	22			
8.1	Plan održavanja	22			
8.2	Zamjena svjetiljke za opasna područja	22			
8.3	Zamjena živine svjetiljke	22			
8.4	Zamjena referentnog filtra	25			
8.5	Zamjena filtra za mjerenje	27			
8.6	Zamjena prozora senzora i brtve	29			

1 Informacije o dokumentu

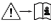


1.1 Upozorenja

Struktura napomene	Značenje
<p> OPASNOST</p> <p>Uzroci (/posljedice) Ako je potrebno, posljedice neusklađenosti (ako je primjenjivo)</p> <ul style="list-style-type: none"> ▶ Korektivne mjere 	<p>Ovaj simbol upozorava vas na opasnu situaciju. Ako ne izbjegnute opasnu situaciju, to će rezultirati smrću ili opasnom ozljedom.</p>
<p> UPOZORENJE</p> <p>Uzroci (/posljedice) Ako je potrebno, posljedice neusklađenosti (ako je primjenjivo)</p> <ul style="list-style-type: none"> ▶ Korektivne mjere 	<p>Ovaj simbol upozorava vas na opasnu situaciju. Ako se ne izbjegne može dovesti do smrti ili teških tjelesnih ozljeda.</p>
<p> OPREZ</p> <p>Uzroci (/posljedice) Ako je potrebno, posljedice neusklađenosti (ako je primjenjivo)</p> <ul style="list-style-type: none"> ▶ Korektivne mjere 	<p>Ovaj simbol upozorava vas na opasnu situaciju. Ako se ne izbjegne, može dovesti do lakših ili srednje teških ozljeda.</p>
<p>NAPOMENA</p> <p>Uzrok/situacija Ako je potrebno, posljedice neusklađenosti (ako je primjenjivo)</p> <ul style="list-style-type: none"> ▶ Mjera/napomena 	<p>Ovaj simbol upozorava na situacije koje mogu dovesti do materijalne štete.</p>

1.2 Simboli

	Dodatne informacije, savjet
	Dozvoljeno
	Preporučeni
	Zabranjeno odn. ne preporučuje se
	Referenca na dokumentaciju uređaja
	Referenca na stranicu
	Referenca na sliku
	Rezultat koraka rada

1.3 Simboli na proizvodu

	Referenca na dokumentaciju uređaja
	Upozorenje: UV zračenje
	Ne odlažite proizvode koji nose ovu oznaku kao nesortirani komunalni otpad. Umjesto toga, vratite ih proizvođaču za odlaganje pod važećim uvjetima.

2 Osnovne sigurnosne upute

2.1 Zahtjevi za osoblje

- Montažu, puštanje u pogon, upravljanje i održavanje sustava za mjerenje smije provoditi samo školovano stručno osoblje.
- Tehničko osoblje mora biti ovlašteno od strane operatera sustava za navedene aktivnosti.
- Električno priključivanje smije provesti samo električar.
- Tehničko osoblje mora pročitati ove Upute za uporabu i razumjeti ih te slijediti napomene ovih Uputa za uporabu.
- Kvarove na ovome mjernom mjestu smije uklanjati samo za to ovlašteno i školovano osoblje.



Popravke koji nisu opisani u isporučenim Uputama za rad, smije provoditi samo izravno proizvođač ili servisna organizacija.

2.2 Namjena

Senzor mjeri spektralnu apsorpciju procesnih tekućina u ultraljubičastom području elektromagnetskog spektra. Senzor je pogodan za uporabu u širokom rasponu primjenau različitim industrijskim sektorima , kao što je:

- Mjerenje koncentracija proteina
- Praćenje kromatografije
- Nadzor filtriranja
- Mjerenje koncentracije organskih spojeva
- Otkrivanje aromata

Drugačija primjena od opisane ugrožava sigurnost osoba i cijelog uređaja za mjerenje te stoga nije dopuštena.

Proizvođač nije odgovoran za oštećenja nastala nepravilnim ili neprimjerenim korištenjem.

2.3 Sigurnost na radnom mjestu

Kao korisnik ovog uređaja odgovorni ste pridržavati se sljedećih sigurnosnih odredbi:

- smjernica o ugradnji
- lokalnih normi i odredbi
- odredbi za zaštitu od eksplozije

Elektromagnetska kompatibilnost

- Proizvod je ispitan na elektromagnetsku kompatibilnost u skladu s međunarodnim standardima koji se primjenjuju u industriji.
- Navedena elektromagnetska kompatibilnost vrijedi samo za uređaj koji je priključen sukladno napomenama u ovim Uputama za uporabu.

2.4 Sigurnost rada

Prije puštanja u rad na svim mjernim točkama:

1. Provjeriti jesu li svi spojevi ispravni.
2. Utvrdite da električni kabeli i spojevi crijeva nisu oštećeni.

3. Oštećene proizvode nemojte puštati u pogon i zaštitite ih od slučajnog puštanja u pogon.
4. Oštećene proizvode označite kao neispravne.

Tijekom rada:

- ▶ Ako smetnje ne možete ukloniti:
proizvodi moraju biti izuzeti i zaštićeni od nenamjernog rada.

2.5 Sigurnost proizvoda

**Živina svjetiljka**

Može oštetiti oči i kožu!

- ▶ Izbjegavajte bilo kakvo izlaganje očiju i kože nezaštićenom proizvodu.
- ▶ Nosite prikladne zaštitne naočale za zaštitu od UV zračenja.

2.5.1 Najnovija tehnologija

Proizvod je konstruiran tako da je siguran za rad prema najnovijem stanju tehnike, provjeren je te je napustio tvornicu u besprijekornom stanju što se tiče tehničke sigurnosti. Pridržavani su odgovarajući propisi i međunarodni standardi.

2.5.2 Verzije s lampom za opasna područja

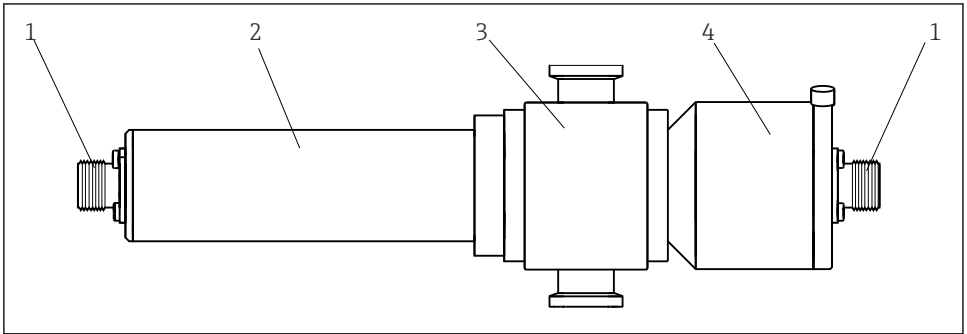
- ▶ Poštujte sigurnosne upute u XA koji se odnosi na ovaj priručnik.



Sigurnosne upute za električnu opremu u opasnim područjima, senzori fotometra,
XA01403C

3 Opis proizvoda

3.1 Dizajn senzora



A0030202

☐ 1 *Senzor sa sklopom protoka OUA260*

- 1 *Kabelski priključak*
- 2 *Modul lampe*
- 3 *Sklop protoka OUA260 (ovisno o izvedbi)*
- 4 *Modul detektora*

Detektor i lampa mogu varirati ovisno o naručenim pojedinačnim opcijama.

3.2 Princip mjerenja

Apsorpcija svjetlosti

Načelo mjerenja temelji se na zakonu Lambert-Beer.

Postoji linearna ovisnost između apsorpcije svjetlosti i koncentracije apsorbirajuće tvari:

$$A = -\log(T) = \epsilon \cdot c \cdot OPL$$

$$T = I/I_0$$

T ... Prijenos

I ... Intenzitet primljenog svjetla na detektoru

I₀ ... Intenzitet prenesenog svjetla izvora svjetlosti

A ... Apsorpcija

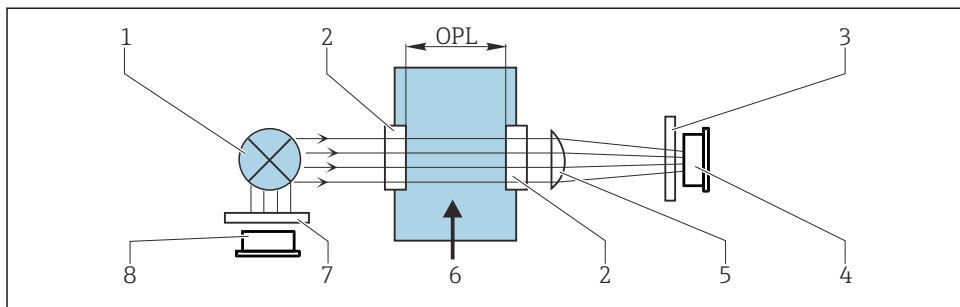
ε ... Koeficijent ekstinkcije

c ... Koncentracija

OPL ... Dužina optičkog puta

Izvor svjetlosti emitira zračenje kroz medij, a incidentno zračenje se mjeri na strani detektora. Nakon što svjetlost prođe kroz filtar za odabir valne duljine, intenzitet svjetla određuje se fotodiodom i pretvara u fotonapon.

Naknadna konverzija u jedinice prijenosa (%) ili apsorbancije (AU, OD) provodi se u pridruženom odašiljaču.



A0029412

2 Mjerenje apsorpcije s referencom

- 1 Izvor svjetlosti
- 2 Optički prozori
- 3 Mjerni filter
- 4 Mjerni detektor
- 5 Leće
- 6 Protok medija
- 7 Referentni filter
- 8 Referentni detektor

4 Preuzimanje i identifikacija robe

4.1 Preuzimanje robe

1. Provjerite da pakiranje nije oštećeno.
 - ↳ Obavijestite Vašeg dobavljača o bilo kakvom oštećenju pakiranja. Sačuvajte oštećeno pakiranje dok se problem ne riješi.
2. Provjerite da sadržaj nije oštećen.
 - ↳ Obavijestite Vašeg dobavljača o bilo kakvom oštećenju sadržaja. Sačuvajte oštećenu robu dok se problem ne riješi.
3. Provjerite da je narudžba potpuna i da ništa ne nedostaje.
 - ↳ Usporedite otpremne dokumente s narudžbom.
4. Za skladištenje i transport potrebno je proizvod pakirati tako da je zaštićen od udaraca i od vlage.
 - ↳ Originalno pakiranje pruža najbolju zaštitu. Obavezno se pridržavajte dopuštenih uvjeta okoline.

Ako imate bilo kakvih pitanja obratite se molimo Vašem dobavljaču odn. Vašem lokalnom distribucijskom centru.

4.2 Identificiranje proizvoda

4.2.1 Pločica s oznakom tipa

Pločica s oznakom tipa donosi Vam sljedeće informacije o proizvodu:

- Identifikacija proizvođača
- Kod narudžbe
- Serijski broj
- Sigurnosne informacije i upozorenja

► Usporedite podatke na natpisnoj pločici s nalogom.

4.2.2 Identificiranje proizvoda

Stranica proizvoda

www.endress.com/ousaf44

Objašnjenje koda narudžbe

Kod narudžbe i serijski broj Vašeg uređaja mogu se pronaći na sljedećim lokacijama:

- Na pločici s oznakom tipa
- Na dostavnici

Dobivanje informacija o proizvodu

1. Idite na www.endress.com
2. Pretraživanje stranice (simbol povećala): Unesite važeći serijski broj.
3. Pretraga (povećalo).
 - ↳ Struktura proizvoda je prikazana u skočnom prozoru.
4. Kliknite pregled proizvoda.
 - ↳ Otvara se novi prozor. Ovdje popunjavate informacije koje se odnose na vaš uređaj, uključujući dokumentaciju proizvoda.

4.3 Adresa proizvođača

Endress+Hauser Conducta Inc.
4123 East La Palma Avenue, Suite 200
Anaheim, CA 92807 SAD

4.4 Opseg isporuke

Opseg isporuke sastoji se od sljedećeg ovisno o naručenoj verziji:

- Modul detektora i svjetiljke bez sklopa protoka ili
- Modul detektora i svjetiljke montirani na sklopu protoka OUA260
- Upute za uporabu

► Ako imate pitanja:

Obratite se svojem dobavljaču ili lokalnom distribucijskom centru.

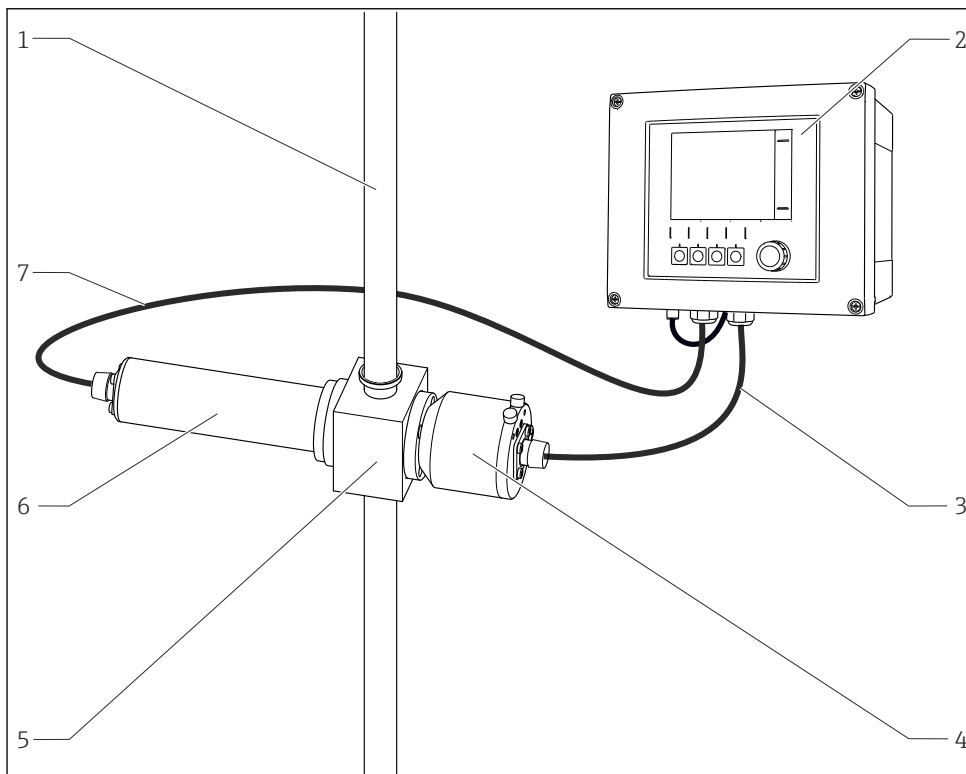
5 Montiranje

5.1 Uvjeti montaže

5.1.1 Sustav za mjerenje

Optički mjerni sustav sadrži:

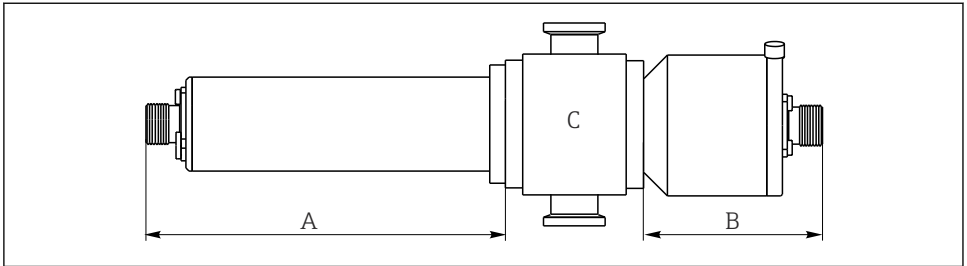
- Senzor (fotometar) OUSAF44
- Odašiljač, n pr. Liquiline CM44P
- Set kablova, n pr. CUK80
- Sklop OUA260



3 Primjer mjernog sustava s fotometarskim senzorom

- | | | | |
|---|----------------------|---|----------------------------------|
| 1 | cijev | 5 | Sklop protoka OUA260 |
| 2 | Odašiljač CM44P | 6 | Senzor: izvor svjetlosti (lampa) |
| 3 | CUK80 komplet kabela | 7 | CUK80 komplet kabela |
| 4 | Senzor: detektor | | |

5.1.2 Dimenzije



A0028305

4 Modul senzora

A Dimenzije svjetiljke → Tablica

B Dimenzije detektora → Tablica

C Sklop, pogledajte tehničke informacije za sklop

Vrsta svjetiljke	Dimenzije A u mm (inč)
Svjetiljka sa živinom parom	142 (5.60)
Vrsta detektora	Dimenzije B u mm (inč)
Standardna s referentnom šipkom	60.2 (2.37)
Easycal	69 (2.70)

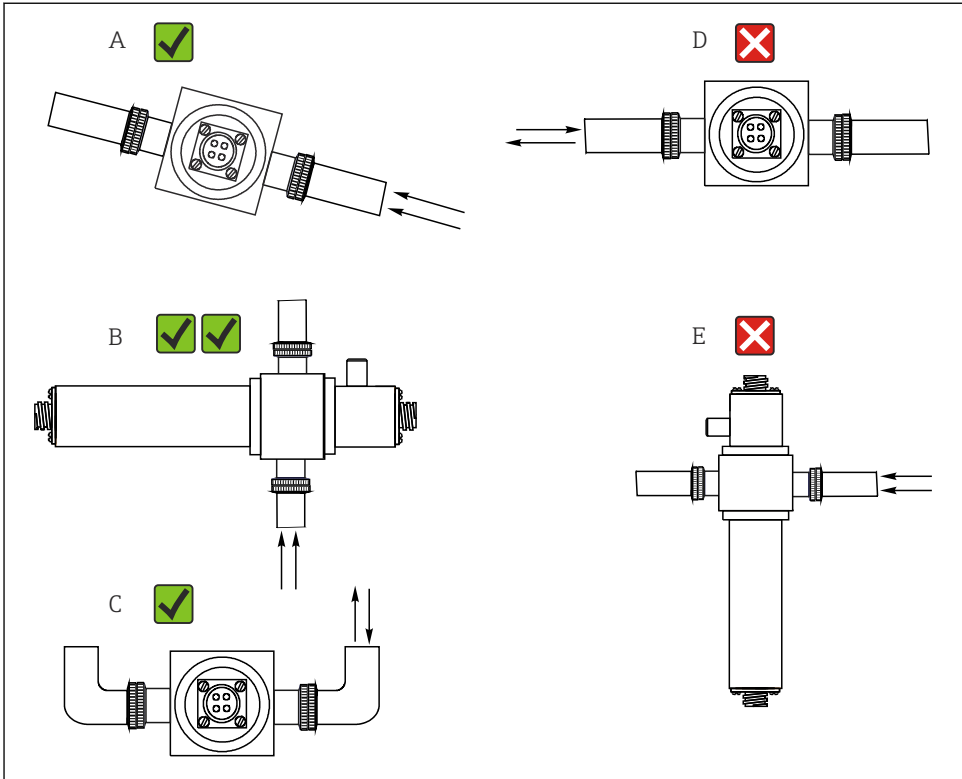


Ukupna duljina senzorskog modula izvedena je iz duljina svjetiljke, detektora i sklopa.

Dimenzije sklopa OUA260 navedene su u Tehničkim informacijama, TI00418C.

- ▶ Dopustite dodatni razmak od 5 cm (2") na obje strane svjetiljke i na strani senzora za povezivanje kabela senzora.

5.1.3 Montažni nosač



A0028250

5 Kutovi montaže. Strelice pokazuju smjer protoka medija u cijevi.

- A Odgovarajući kut montiranja, bolji od C
- B Optimalni kut montiranja, najbolji položaj ugradnje
- C Pribavljivi kutovi montaže
- D Kut montiranja treba izbjegavati
- E Zabranjeni kutovi montaže

5.2 Montiranje senzora

Senzori su posebno projektirani tako da se mogu instalirati u procesu zajedno s sklopom protoka, kao što je OUA260. Sklop protoka može se postaviti izravno u procesnu liniju ili u obilazni vod.

Senzor se ne može koristiti bez sklopa.

- ▶ Provjerite jesu li kućište senzora i kućište detektora postavljeni vodoravno. To osigurava da su optički prozori vertikalno poravnati, jer to sprječava nakupljanje na površinama prozora.
- ▶ Ugradite senzor uzvodno od regulatora tlaka.

- ▶ Ostavite dovoljno mjesta za priključak kabela na kraju svjetiljke i na kraju kućišta detektora. Neophodan pristup tim područjima je također potreban za zadatke povezivanja / uklanjanja.
- ▶ Rad senzora pod tlakom sprječava stvaranje mjehurića zraka ili plina.

NAPOMENA

Pogreške montaže

Mogućnost oštećenja senzora, upletenih kabela ili slično

- ▶ Osigurajte da su tijela senzora zaštićena od oštećenja od vanjskih sila - kao što su kolica na susjednim stazama.
- ▶ Uklonite kabel prije zavrtnja svjetiljke ili detektora na sklop protoka.
- ▶ Pobrinite se da izbjegavate prekomjernu zateznu silu na kabel (npr. od gibljivih, vučnih pokreta).
- ▶ Pri uporabi metalnih sklopova vodite računa o nacionalnim propisima za uzemljenje.

Ako je senzor naručen zajedno sa sklopom OUA260, sklop za protok je spreman za montažu na senzor nakon isporuke. Senzor je odmah spreman za uporabu.

Ako se senzor i sklop naruče zasebno, morate montirati senzor na sljedeći način:

1. U proces ugradite sklop protoka OUA260 preko procesnih spojeva.
2. Uvjerite se da su brtve O-prstena postavljene na svjetiljku i detektor.
Pričvrstite svjetiljku i detektor na sustav protoka.



Svjetiljka i detektor mogu se ugraditi i ukloniti iz sklopa bez da to utječe na procesnu liniju.

5.3 Provjera nakon montiranja

Stavite senzor samo tada u pogon ako odgovorite s "da" na sljedeća pitanja:

- Jesu li senzor i kabel neoštećeni?
- Jeste li odabrali ispravan kut za montažu?

6 Električni priključak

⚠ UPOZORENJE

Uređaj je pod naponom!

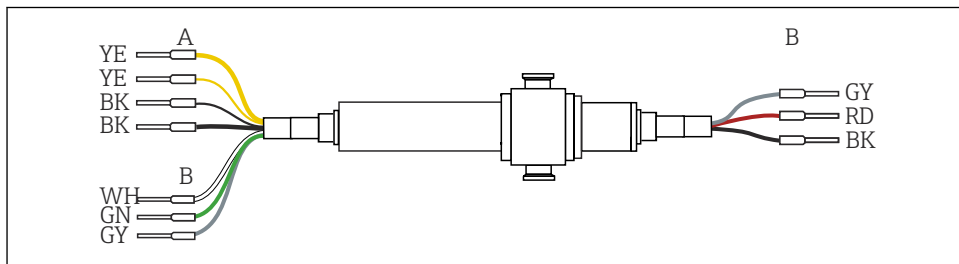
Nestručno priključivanje može dovesti do tjelesnih ozljeda ili smrti!

- ▶ Električno priključivanje smije provesti samo električar.
- ▶ Tehničko osoblje mora pročitati ove Upute za uporabu i razumjeti ih te slijediti napomene ovih Uputa za uporabu.
- ▶ **Prije** početka radova priključivanja provjerite da ne postoji napon niti u jednom kabelu.

6.1 Priključivanje senzora

Senzor je spojen na odašiljač putem unaprijed priključenog ili označenog kablskog kompleta CUK80 (za priključak na CM44P) ili OUK40 (za priključak na CVM40). Stezaljke i oznake mogu varirati ovisno o odašiljaču koji se koristi. Komplet kabela mora se naručiti zasebno.

- Nemojte skraćivati ili na drugi način mijenjati CUK80 kabel!



A0028385

6 OUSAF44 priključni kabel

A Izvor svjetlosti (lampa), napajanje

B Signali mjernog i referentnog detektora

CM44P priključak	Boja kabela	Dodjela
P+	YE (debelo)	Napon lampe +
S+	YE (tanko)	Otkrivanje napona svjetiljke +
S-	BK (tanko)	Otkrivanje napona svjetiljke -
P-	BK (debelo)	Napon lampe -
A (1)	RD	detektor mjerenja senzora +
C(1)	BK	detektor mjerenja senzora -
SH (1)	GY	Zaštita
A (2)	WH	Referenca senzora +
C(2)	GN	Kanal 1 Referenca senzora -
SH (2)	GY	Kanal 1 Zaštita

6.2 Napon svjetiljke

Verzija senzora	Vrsta svjetiljke	Napon svjetiljke [V]
OUSAF44-xxxx	Niskotlačna živina svjetiljka	10,0 ± 0,1 ¹⁾ 11,9 ± 0,1 ²⁾

1) Kada je spojen na CM44P.

2) Kada je spojen na CVM40.

6.3 Verzije za uporabu u opasnim područjima



Odjeljak se odnosi samo na mjerna mjesta koja se sastoje od fotometra, kompleta kabela CUK80 i Liquline CM44P odašiljač.

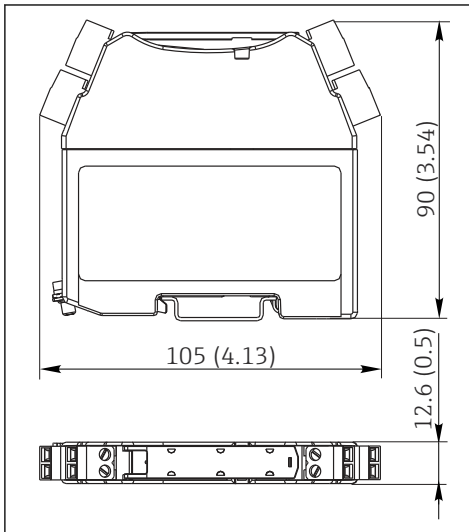


Sigurnosne upute za električne uređaje u eksplozivnim / opasnim područjima, XA01403C

6.3.1 Povezivanje detektora pomoću sigurnosne barijere

Fotometarski senzori koriste silicijeve fotonaponske ćelije kao detektore koji rade u trenutnom načinu rada. Detektori su svojstveno sigurni i mogu se koristiti u okruženjima Zone 1 i Class I, Division 1.

Sigurno područje odvojeno je od opasnog područja sa jednom sigurnosnom barijerom MTL7760AC.



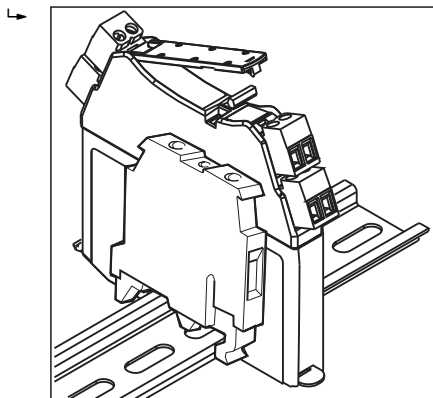
7 Sigurnosna barijera, dimenzije u mm (inča)



Sigurnosna barijera može imati vrlo malu struju curenja jer optički signali sa senzora mogu biti u rasponu nano-ampera. Stoga je zaštita kabela senzora povezana s priključkom za uzemljenje barijere.

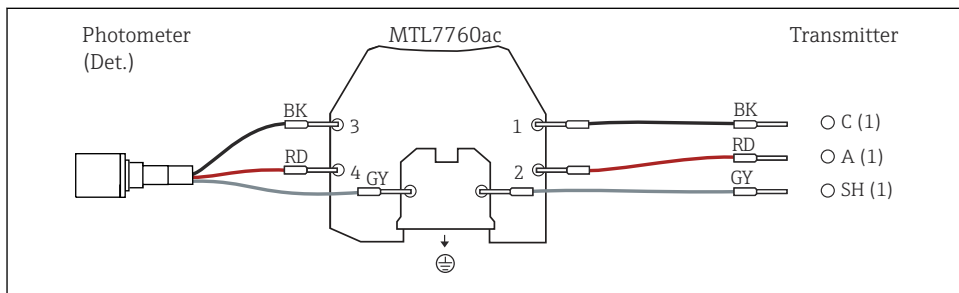
Prilikom isporuke, kabel detektora CUK80 trajno je spojen na sigurnosnu barijeru. Sve što trebate učiniti je jednostavno spojiti pojedinačne krajeve kabela na detektor i odašiljač.

1. Na DIN tračnicu montirajte sigurnosnu barijeru, uključujući modul za uzemljenje.



2. Spojite detektorski utikač kabela na detektor.

3. Spojite drugi kraj kabela na odašiljač.

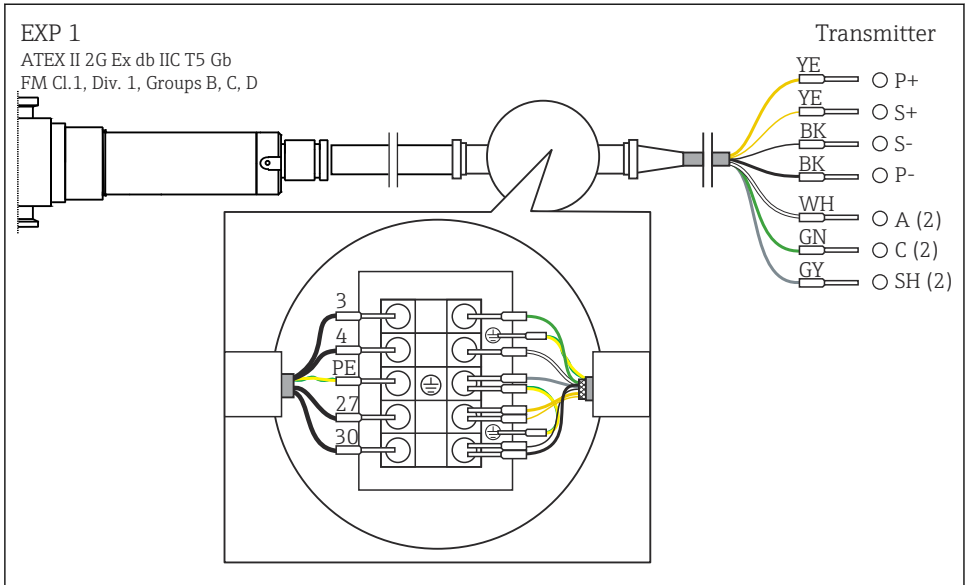


6.3.2 Spajanje svjetiljke za opasno područje pomoću razvodne kutije

Svjetiljka za opasna područja (EXP-1) mora biti spojena na odašiljač pomoću certificirane razvodne kutije.

i Kod izvedbi s FM odobrenjem, razvodna kutija je uključena u isporuku i već je unaprijed pričvršćena na strani svjetiljke. Jednostavno morate spojiti naljepnicu odašiljača (CUK80) na priključke razvodne kutije.

Kod izvedbi s ATEX odobrenjem, razvodna kutija nije uključena u isporuku, a i ona i kabelaške uvednice moraju biti osigurane od strane kupca na mjestu ugradnje. Kabele morate u cijelosti spojiti sami (CUK80 odašiljača i kabel svjetiljke senzora fotometra).



8 Priključivanje svjetiljke za opasna područja na CM44P putem razvodne kutije

6.4 Osiguravanje stupnja zaštite

Na isporučenom uređaju smiju se provesti samo u ovim uputama opisana mehanička i električna priključivanja, koja su potrebna za odgovarajuću primjenu u skladu s odredbama.

- ▶ Pažljivo izvodite radove.

Individualni tipovi zaštite dozvoljeni za ovaj proizvod (zabrtvljenost (IP), električna sigurnost, EMC otpornost na smetnje, zaštita od eksplozija) ne mogu se više jamčiti ako, primjerice :

- Su poklopci ostavljeni otklopljeni
- Se koriste različite jedinice napajanja od onih koje su isporučene
- Su vijčani spojevi kabela premalo zategnuti (moraju se zategnuti s 2 Nm (1.5 lbf ft) za potvrđenu razinu IP zaštite)
- Za kabelaške uvodnice koriste se neprikladni promjeri kabela
- Moduli nisu sasvim pričvršćeni
- Zaslom nije sasvim pričvršćen (opasnost od ulaska vlage zbog nedovoljne zabrtvljenosti)
- Krajevi kabela/kabeli su labavi ili nisu dovoljno zategnuti
- Snopovi vodljivih kabela su ostavljeni u uređaju

6.5 Provjera nakon povezivanja

Stanje i specifikacije uređaja	Bilješke
Jesu li senzor, sklop i kabel bez oštećenja izvana?	Vizualna provjera

Električni priključak	Bilješke
Odgovara li opskrbni napon priključenog transmitera specifikacijama na pločici s oznakom transmitera?	Vizualna provjera
Provjerite da kablovi nisu zategnuti i zakrenuti?	
Je li kabel postavljen bez omči i križanja?	Provjerite je li dobro pričvršćen (laganim povlačenjem)
Jesu li signalni kabeli ispravno spojeni u skladu s dijagramom spajanja?	
Jesu li svi ulazi kabela ugrađeni, zategnuti i nepropusni?	Za bočne ulaze kabela osigurajte da se kabel spušta kako bi voda mogla kapati.
Jesu li šine PE distributera uzemljeni (ako postoje)?	Uzemljenje na mjestu ugradnje

7 Puštanje u rad

7.1 Provjera funkcije

Prije puštanja u rad, provjerite:

- Senzor je pravilno ugrađen
- Električni priključak je pravilan

7.2 Kalibriranje / podešavanje senzora

Točke mjerenja koje se sastoje od senzora fotometra, sklopa protoka (ako postoji) i odašiljača podešavaju se u tvornici. Prilikom prvog puštanja u rad normalno podešavanje nije potrebno.

Ako je prilagodba ipak poželjna, imate sljedeće prilagodbene opcije:

- Podešavanje s kalibracijskim standardima
- Upotreba Easycala

7.2.1 Umjeravanje / podešavanje sa standardnim otopinama

Za kalibraciju / podešavanje koristite otopine s poznatom apsorpcijom (na valnoj duljini senzora).

⚠ UPOZORENJE

Kalijev dikromat je otrovan, zapaljiv, kancerogen i ima mutagene učinke!

Može izazvati rak, genetske defekte, utjecati na plodnost, oštetiti plod u utrobi i pojačati požar. Potencijalno opasno po život ako se udiše, otrovno ako se proguta, štetno ako dođe u dodir s kožom. Izaziva teške opekline kože i ozbiljno oštećenje očiju!

- ▶ Pri radu s kalijevim dikromatom uvijek nosite zaštitne rukavice i zaštitne naočale.
- ▶ Potražite poseban savjet prije uporabe.
- ▶ Slijedite sve upute na sigurnosnom listu proizvođača.

Koristite kalibracijske otopine koje su prikladne za mjerni zadatak. Primjeri otopina koja se obično koriste uključuju:

- Kalijev dikromat, $K_2Cr_2O_7$
Otopina od 182 ml 0,1N $K_2Cr_2O_7$, razrijeđena na jednu litru, ima apsorpciju od cca. 10 OD na 280 nm. Razrjeđivanjem otopine možete proizvesti niz kalibracijskih otopina koje možete koristiti za podešavanje mjerne točke.
- D-triptofan
Protein koji se također često koristi za optičku kalibraciju. Otopina koncentracije od 100 ppm ima apsorpciju od oko 2,6 OD na 280 nm.

$AU = OD \cdot OPL [cm]$

AU ... jedinice apsorpcije, OD ... optička gustoća, OPL duljina optičkog puta

Dobivanje matične otopine D-triptofana

1. Otopite 1 g D-triptofana u čaši koja sadrži 200 ml deionizirane vode zagrijavanjem (pri 30 °C (86 °F)) i miješanjem (magnetska miješalica).
2. Dok se D-triptofan otapa, dodajte deioniziranu vodu sve dok čaša ne sadrži približno volumen od 450 ml.

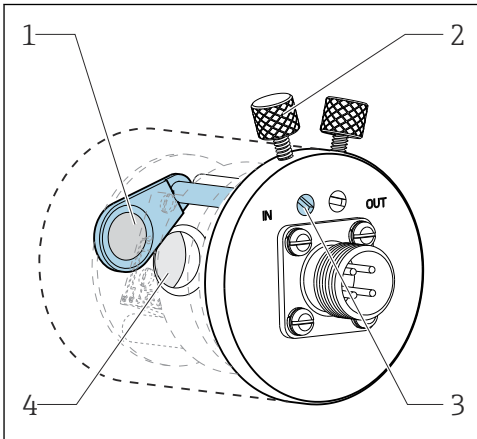
3. Nastavite miješanje na 30 °C (86 °F) dok se triptofan potpuno ne rastopi.
4. Otopinu razrijedite s 1000 ml u volumetrijskoj tikvici.
 - ↳ Sada imate matičnu otopinu D-triptofana s koncentracijom od 1000 mg/l (ppm).
5. Napravite niz kalibracijskih otopina iz matične otopine razrjeđivanjem i odredite apsorbanciju otopina na valnoj duljini senzora pomoću laboratorijskog spektrometra.
 - ↳ Koristite ove parove vrijednosti (vrijednosti koncentracije i apsorbancije) u odašiljaču za skupove podataka za kalibraciju aplikacije.

i Umjesto kalijevog dikromata ili D-triptofana možete koristiti svoj procesni medij za kalibraciju / podešavanje i za kalibraciju aplikacije. Ovdje također proizvesti niz otopina poznate koncentracije i odrediti apsorbanciju u laboratoriju.

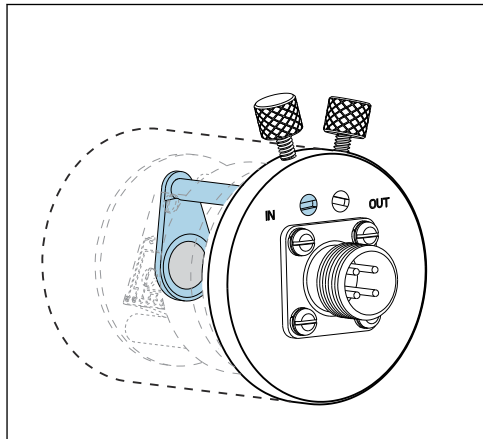
7.2.2 Easycal

Easycal vam omogućuje da izvršite kalibraciju / podešavanje koje je moguće pratiti do NIST-a bez ikakvih standarda tekućina.

Detektor s Easycalom: funkcija



A0033709



A0033708

9 Filtrirajte u položaju „out“

- 1 NIST filter koji se može pratiti (visok)
- 2 Vijak za zaključavanje


10 Filtrirajte u položaju „in“

- 3 Igla za pozicioniranje
- 4 Sklop leće

Svaki Easycal uređaj ima dva filtra koji se mogu pratiti - jedan filter s nominalnom 0,5 AU i drugi filter s 1 AU (jedinica za apsorbanciju) - koji se postavljaju pojedinačno ili zajedno u mjernu stazu uređaja. Ovi filter(i) su skenirani sa sljedećom opremom za testiranje i određena je stvarna apsorbancija na pojedinačnim valnim duljinama.

Vrlo je važno da koristite stvarne vrijednosti optičkog EasyCal filtra. Ove vrijednosti navedene su u priloženom certifikatu o umjeravanju.

- ▶ Unesite vrijednosti apsorbancije (CM44P): **Izb./Setup/Ulaz/Fotometar/Proširene postav./Mj. kanal/Postavke kalibracije/EasyCal = Da, NIST filter high i NIST filter low.**

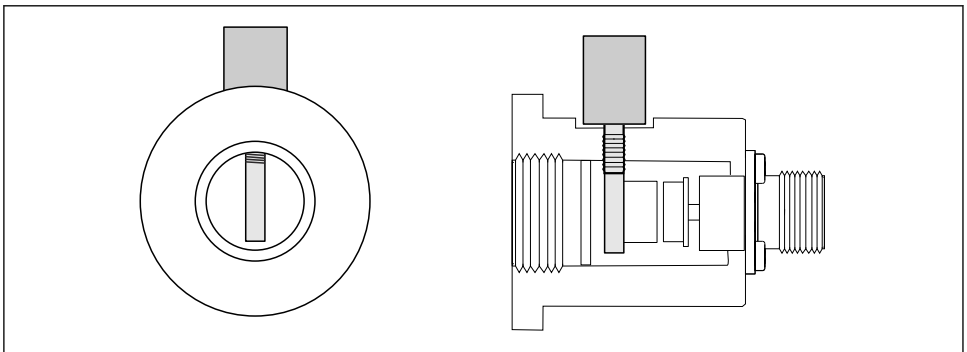
 Pošaljite EasyCal u svoj servisni centar jednom godišnje radi ponovne certifikacije. To obuhvaća potpuno funkcionalno ispitivanje i ponovnu certifikaciju filtra u skladu s izvorima koji su sljedivi do NIST-a.

7.2.3 Vizualna provjera


Referentna šipka je uključena u isporuku za svaki standardni senzor (senzor bez EasyCal). Na taj način je moguće izvesti funkcionalni test na uređaju bez uporabe kalibracijskih otopina.

Referentna šipka je uvrnuta u kućište detektora senzora, čime se djelomično blokira svjetlo senzora. To simulira apsorbanciju u optičkom lancu.

Pogled poprečnog presjeka mjernog detektora u nastavku prikazuje položaj referentne šipke i njezin učinak blokiranja.



A0029964

 11 Presjek modula detektora s umetnutom referentnom šipkom

Postupite kako slijedi kako biste dobili vrijednost za referentnu šipku tijekom puštanja u rad:

1. Napunite sustav protoka vodom. Provjerite je li prikazana izmjerena vrijednost "nula".
2. Umetnite referentnu šipku u kućište detektora.
 - ↳ Zabilježite izmjerenu vrijednost.

Kalibraciju možete provjeriti bilo kada kasnije punjenjem protočnog sklopa vodom i ponovnim umetanjem referentne šipke. Izmjerena vrijednost treba biti jednaka navedenoj vrijednosti.

8 Održavanje

Poduzmite sve potrebne mjere predostrožnosti na vrijeme kako biste osigurali sigurnost na radu i pouzdanost cijelog sustava mjerenja.

NAPOMENA

Posljedice na proces i kontrolu procesa!

- ▶ Prilikom izvođenja bilo kakvih radova na sustavu, vodite računa o mogućem utjecaju koji to može imati na sustav kontrole procesa i sam proces.
- ▶ Za Vašu vlastitu sigurnost koristite samo originalnu dodatnu opremu. S originalnim dijelovima osigurani su funkcija, preciznost i pouzdanost također nakon provedenih radova održavanja.

NAPOMENA

Osjetljive optičke komponente


Ako ne nastavite s oprezom, optičke dijelove možete oštetiti ili jako zaprljati.

- ▶ Radove na održavanju smije izvoditi samo kvalificirano osoblje.
- ▶ Koristite etanol i krpu koja ne ostavlja dlačice koja je prikladna za čišćenje leća za čišćenje svih optičkih komponenti.

8.1 Plan održavanja

- Intervali održavanja i servisiranja temelje se na pojedinačnoj primjeni.
- Intervali čišćenja ovise o mediju.

Kontrolni popis održavanja

- Zamijenite svjetiljku
Svjetiljka se obično zamjenjuje nakon 1000 do 3000 radnih sati (→  36).
- Zamijenite prozor senzora i brtvu
Prozor treba zamijeniti samo ako je oštećen.
- Zamijenite O-prstenove u dodiru s medijem
Zamjena O-prstenova u dodiru s medijem ovisi o specifičnim zahtjevima postupka.
Nikada ne koristite ponovno korišteni O-prsten.

8.2 Zamjena svjetiljke za opasna područja

Postupak rastavljanja i sklapanja svjetiljke za opasna područja isti je kao za verziju za neopasna područja.



Pazite da koristite odgovarajući komplet rezervnih dijelova.

8.3 Zamjena živine svjetiljke

UPOZORENJE

Opasan napon

Opasnost od teških ili smrtonosnih ozljeda od strujnog udara!

- ▶ Prije bilo kakvih radova na održavanju svjetiljke, uklonite sve kabele i odspojite napajanje senzora.
- ▶ Zamijenite svjetiljku samo u stanju bez struje.

⚠ OPREZ

Živina svjetiljka

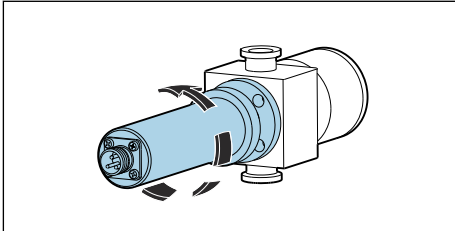
Može oštetiti oči i kožu!

- ▶ Izbjegavajte bilo kakvo izlaganje očiju i kože nezaštićenom proizvodu.
- ▶ Nosite prikladne zaštitne naočale za zaštitu od UV zračenja.

Uklanjanje iskorištene svjetiljke

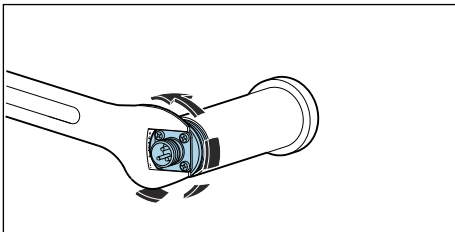
- ▶ Isključite svjetiljku pomoću softverske funkcije na odašiljaču.
- ▶ Uklonite kabel svjetiljke.
- ▶ Pustite da se svjetiljka ohladi (30 minuta).

1.



Okrenite modul svjetiljke suprotno od smjera kazaljke na satu da biste ju uklonili iz sklopa protoka.

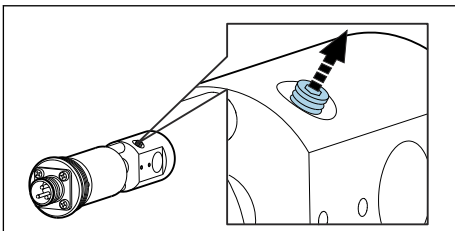
2.



Koristite 1-inčni ključ s otvorenim krajem. Ključem držite temeljnu ploču konektora kabela na mjestu i odvijte kućište svjetiljke rukom u smjeru suprotnom od kazaljke na satu.

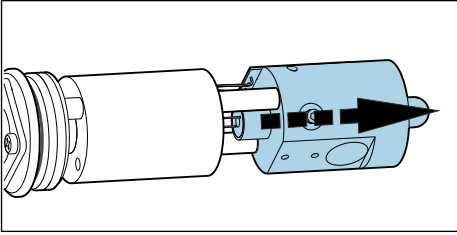
- ↳ Izvadite svjetiljku i reflektorsku jedinicu iz kućišta.

3.



Otpustite sigurnosni vijak koji drži svjetiljku s 1-2 rotacije.

4.



Držite grlo svjetiljke u razmaku između jedinice za napajanje svjetiljke i reflektora i pritisnite je da izađe iz priključka. Nemojte oštetiti kabel strujnog kruga! Zatim pritisnite lampu do kraja kroz reflektor.

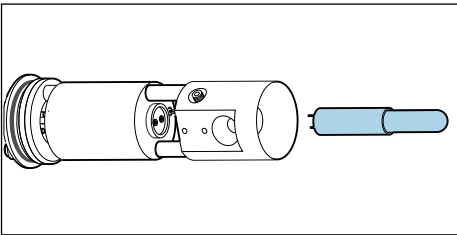
↳ Iskorištenu svjetiljku zbrinite u skladu s lokalnim propisima za svjetiljke koje sadrže živu.

5. Provjerite jesu li kabeli modula svjetiljke istrošeni ili je oštećen reflektor.

Umetanje nove svjetiljke

Prilikom rada sa svjetiljkom koristite tkaninu za leće ili nosite rukavice od lateksa bez talka.

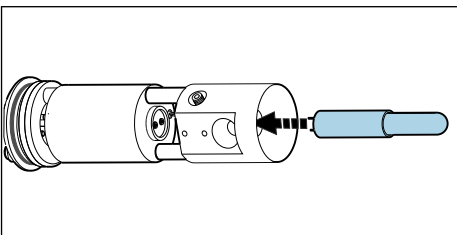
1.



Očistite novu svjetiljku i reflektor s etanolom i krpom za čišćenje leće.

↳ Ne dodirujte optičke površine nakon čišćenja!

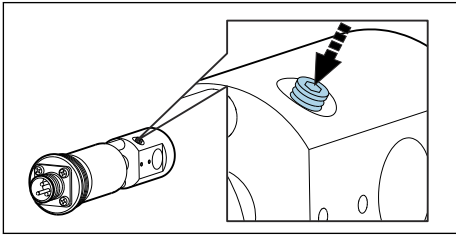
2.



Pažljivo provucite novu svjetiljku kroz reflektor u utičnicu.

↳ Uvjerite se da je svjetiljka sigurno postavljena u pravilnom položaju.

3.



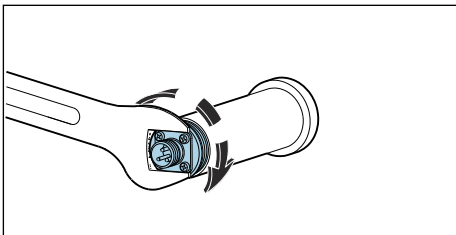
Ponovno pritegnite sigurnosni vijak.

- ↳ Ovaj se vijak koristi samo za držanje svjetiljke u položaju. Stoga ga nemojte previše zatezati jer bi to moglo oštetiti ili slomiti svjetiljku.

4.

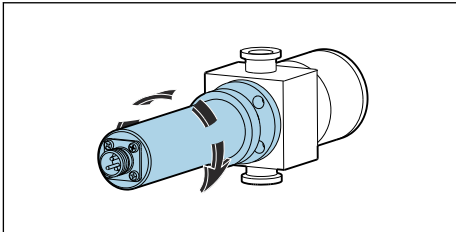
Prije ponovnog zatvaranja provjerite je li područje kontakta svjetiljke potpuno čisto i suho.

5.



Vratite svjetiljku i skupinu reflektora natrag u kućište i zategnite rukom.

6.



Montirajte cijeli modul svjetiljke natrag u sustav protoka.

Nakon zamjene svjetiljke, treba podesiti sustav. Dodatno, morate resetirati brojač radnih sati za svjetiljku na CM44P: **CAL/Fotometar/Vijek tr. žar./Poništiti**.

8.4 Zamjena referentnog filtra

⚠ UPOZORENJE

Opasan napon

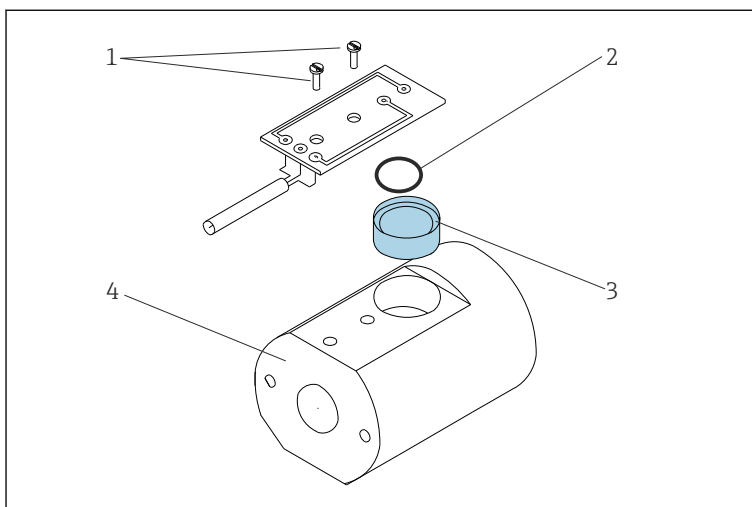
Opasnost od teških ili smrtonosnih ozljeda od strujnog udara!

- ▶ Prije bilo kakvih radova na održavanju svjetiljke, uklonite sve kabele i odspojite napajanje senzora.
- ▶ Zamijenite filter samo u stanju bez struje.

⚠ OPREZ**Živina svjetiljka**

Može oštetiti oči i kožu!

- ▶ Izbjegavajte bilo kakvo izlaganje očiju i kože nezaštićenom proizvodu.
- ▶ Nosite prikladne zaštitne naočale za zaštitu od UV zračenja.
- ▶ Isključite svjetiljku pomoću softverske funkcije na odašiljaču.
- ▶ Uklonite kabel svjetiljke.
- ▶ Pustite da se svjetiljka ohladi (30 minuta).
- ▶ Izvadite modul svjetiljke iz sklopa protoka, rastavite kućište svjetiljke i uklonite svjetiljku i reflektorsku jedinicu iz kućišta. Nastavite na isti način kao što je opisano za zamjenu živine svjetiljke. → 📄 23



📄 12 Zamjena referentnog filtra

- 1 Pričvrstite ploču
- 2 O-prsten
- 3 Referentni filter
- 4 Držać svjetiljke

1. Uklonite oba vijka (stavka 1) i otpustite ploču s držača svjetiljke (stavka 4).
2. Okrenite držać svjetiljke i pustite da vam filter (stavka 3) padne u ruku.
3. Umetnite novi filter. Pri tome pazite da je „reflektirajuća“ strana okrenuta prema izvoru svjetla. Koristite ispravan filter (referentni filter) iz kompleta rezervnih dijelova!
4. Vratite ploču i lagano pritegnite vijke.
5. Ponovno sastavite modul svjetiljke i postavite ga natrag na sklop.

Nakon toga morate ponovno kalibrirati / podesiti mjerni sustav.

Dodatno, morate resetirati brojač za zamjenu filtra u slučaju CM44P: **CAL/Fotometar/Zamj. filtra/Poništiti**

8.5 Zamjena filtra za mjerenje



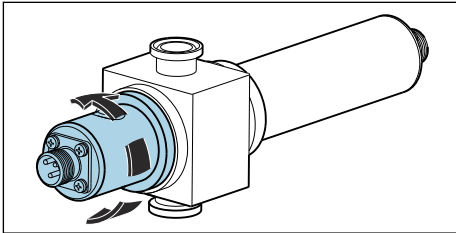
Verzija s Easycalom:

Ako se modul za detekciju Easycal šalje na ponovnu certifikaciju, provodi se dijagnostičko skeniranje mjernog filtra i po potrebi se zamjenjuje filter za mjerenje.

Nemojte sami mijenjati filter.

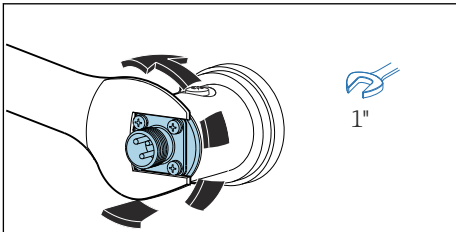
Verzije sa standardnim detektorom

1.



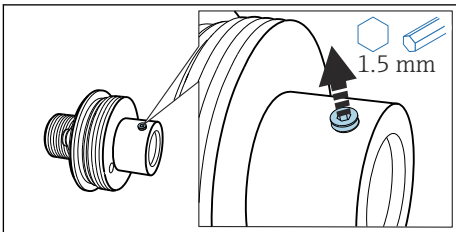
Skinite kućište detektora sa sklopa protoka.

2.



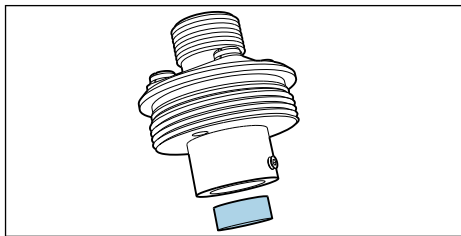
Odvijte modul detektora u smjeru suprotnom od kazaljke na satu kako biste ga uklonili iz kućišta detektora. Ako se zaglavi, stavite viličasti ključ od 1" (25 mm) na osnovnu ploču utikača kabela da biste odvrnuli sklop.

3.



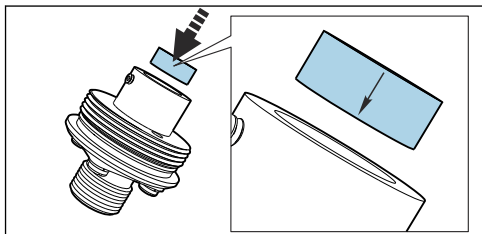
Otpustite vijak za pričvršćenje.

4.



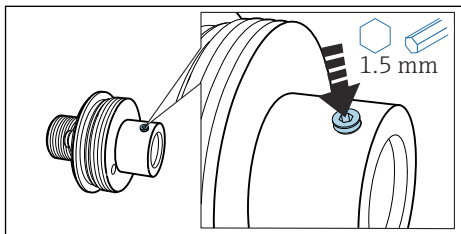
Držite sklop u okomitom, uspravnom položaju i nježno ga kucnite dok ne ispadne filtar.

5.



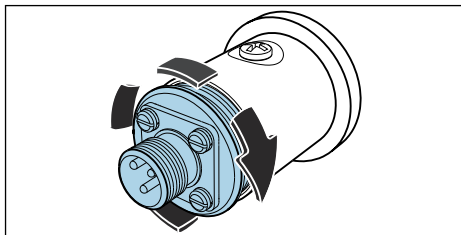
Umetnite novi mjerni filtar u kućište. Strelica na filtru označava smjer ugradnje. Umetnite filtar u kućište sa strelicom okrenutom prema dolje.

6.



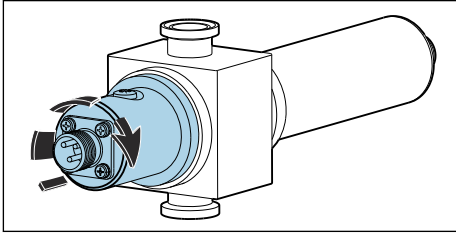
Pritegnite pričvrtni vijak mjernog filtra dok ne dođe u kontakt s filtrom. Provjerite je li filtar u položaju.

7.



Uvrnite modul detektora u kućište detektora.

8.



Kućište detektora vratite natrag na sklop protoka.

Nakon toga morate ponovno kalibrirati / podesiti mjerni sustav.

Dodatno, morate resetirati brojač za zamjenu filtra u slučaju CM44P: **CAL/Fotometar/Zamj. filtra/Poništiti**

8.6 Zamjena prozora senzora i brtve



Upute za uporabu za Flowcell OUA260, BA01600C

Upute za uporabu za CUA261, BA01652C



Ako ste senzor montirali u VARIVENT sklop protoka pomoću CUA261 adaptera, pogledajte Upute za uporabu adaptera za informacije o uklanjanju i zamjeni optičkih prozora.

Uklanjanje optičkih prozora i prozora brtvi.

Uvijek zamijenite prozore s istim tipom prozora kako bi se održala duljina putanje.

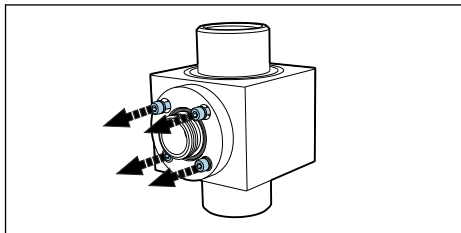
Sljedeće se odnosi na OUA260:

Sklop protoka se mora ukloniti s proizvodne linije kako bi se zamijenili prozori i brtve.

1. U slučaju samo OUA260:
Zaustavite protok u procesnoj cijevi i izvadite sklop iz **suhe** procesne linije.
2. Uklonite svjetiljku i kućište detektora sa sklopa.

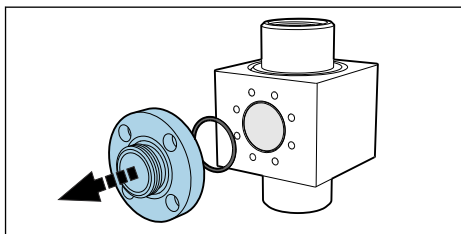
Sljedeći opis vrijedi za obje strane, tj. za stranu detektora i za stranu svjetla. Uvijek promijenite O-prstenove ili optičke prozore ¹⁾ na obje strane.

3.



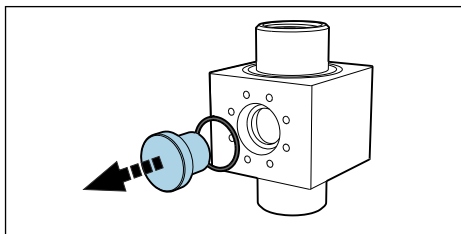
Skinite 4 imbus vijka (1/8" ili 3 mm) s prozorskog prstena. Osigurajte da su vijci ravnomjerno i naizmjenično otpušteni oko prozorskog prstena.

4.



Uklonite prozorski prsten zajedno s O-prstenom s unutarnje strane prema sklopu.

5.



Lagano gurnite optički prozor izvan sklopa. Ako se prozor zaglavi, nanesite aceton oko brtve prozora (O-prsten) i pričekajte nekoliko minuta kako bi on djelovao. To bi trebalo pomoći da se prozor otvori. **Nakon toga se brtva ne može ponovno upotrijebiti!**

Provjera ili zamjena optičkih prozora i brtvi

1. Provjerite područje prozora sklopa za ostatke ili onečišćenje. Po potrebi očistite.
2. Provjerite optičke prozore ima li komadića ili habanja.
 - ↳ Zamijenite prozore ako se pronađu znakovi komadića / habanja.
3. Zbrinite sve O-prstene i zamijenite ih novim O-prstenima iz odgovarajućeg kompleta za održavanje.

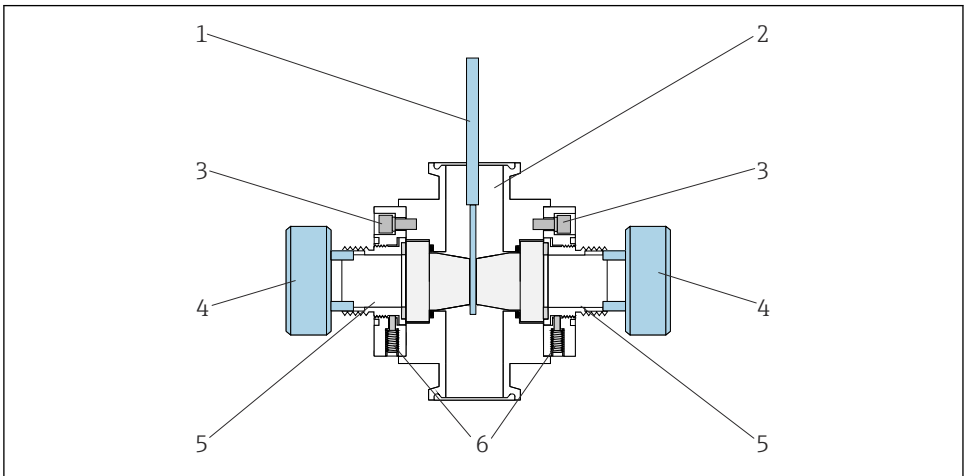
1) Optičke prozore je potrebno zamijeniti samo ako su oštećeni.

4. Postavite optički prozor, a zatim prozorski prsten, zajedno s novim brtvama, na sklop. Uvjerite se da su vijci prstena na prozoru ravnomjerno zategnuti dijagonalno suprotnim redosljedom. Na taj način osiguravate pravilno postavljanje prstena.
 5. Ako optički prozori i prozorski prstenovi nisu identični, provjerite je li svjetiljka na desnoj strani. Svjetiljka bi trebala biti na strani s „kraćom“ duljinom prozora. Zatim postavite svjetiljku i detektor na sklop.
- i** Ako ste promijenili duljinu putanje postavljanjem drugih optičkih prozora, tada morate pravilno podesiti mjerni sustav.
- U svakom slučaju, uvijek morate izvršiti podešavanje s tekućinama nakon rastavljanja i sastavljanja prozora.

Sklopovi s podešivačem za preciznu optičku duljinu putanje (POPL)

Preciznim podešavanjem optičke putanje (POPL) moguće je podesiti optičku putanju na točnu udaljenost potrebnu za mjerenje.

POPL je potreban samo za mjerne sustave s Easycal i optičkim putanjama < 5 mm.



A0030205

13 Sklop s POPL funkcijom, presjek

- 1 Mjerni instrument
- 2 Sklop OUA260
- 3 Vijci prozorskog prstena
- 4 Uređaj za podešavanje duljine putanje
- 5 Pokretači s brtvama
- 6 Pričvrtni vijci

i Sljedeći opis odnosi se na sklopove s već ugrađenim POPL-om. Ako naknadno ugrađujete POPL, molimo pogledajte upute isporučene s kompletom rezervnih dijelova.

1. Zamijenite O-prstenove i oštećene prozore na isti način kao i za sklopove bez POPL-a. Slijedite korake dok ponovno ne postavite prozorske prstenove na obje strane sklopa.

2. Otpustite 2 pričvrсна vijka (stavka 6) na svakom prozorskom prstenu.
3. Očistite mjerni instrument (stavka 1) i umetnite ga u sklop dok se ne postavi između prozora.
4. Sada upotrijebite uređaj za podešavanje duljine putanje (stavka 4). Smanjite duljinu putanje tako što ćete s obje strane postupno uvijati pokretač (stavka 5) dok mjerni instrument samo ne dodirne oba prozora (→ dijagram). Nemojte previše zatezati.
5. Oprezno ponovno izvadite mjerni instrument iz sklopa.
6. Zatim pritegnite pričvršne vijke kako biste pričvrstili pokretač.
 - ↳ Uklonite uređaj za podešavanje duljine putanje.

Ako je moguće: izvršite ispitivanje tlaka s dvostrukim procesnim tlakom na montiranom sklopu protoka. Provedite još jednu provjeru s mjernim instrumentom i po potrebi prilagodite duljinu putanje. Ispitivanja tlaka jamče kompresiju brtve O-prstena i navoja za podešavanje tijekom montaže. Time se kompenziraju sve početne promjene duljine putanje.



Neke površine prozora možda nisu paralelne jedna s drugom. To je normalno, osobito u slučaju prozora izrađenih od plamenom poliranog kvarca. Uvjerite se da mjerni instrument ne grebe površine prozora.

9 Popravak

9.1 Opće informacije

Koncept popravka i konverzije predviđa sljedeće:

- Proizvod je modularnog dizajna
- Rezervni dijelovi grupirani su u komplete koje uključuju pridružene upute za komplet
- Koristite samo originalne rezervne dijelove proizvođača
- Popravke vrši servisni odjel proizvođača ili obučeni korisnici
- Certificirani uređaji se mogu pretvoriti u druge certificirane verzije uređaja samo od strane servisnog odjela proizvođača ili u tvornici
- Pridržavajte se važećih normi, nacionalnih propisa, Ex dokumentacije (XA) i certifikata

1. Izvršite popravak prema uputama za komplet.
2. Dokumentirajte popravak i pretvorbu i unesite ili naložite da se unese alat za upravljanje životnim ciklusom (W@M).

9.2 Rezervni dijelovi

Rezervni dijelovi uređaja koji su trenutno dostupni za dostavu mogu se naći na web lokaciji:

<https://portal.endress.com/webapp/SparePartFinder>

- ▶ Prilikom naručivanja rezervnih dijelova navedite serijski broj uređaja.

9.3 Povrat

Uređaj se vraća ako su potrebni popravci ili tvornička kalibracija ili ako je naručen odnosno isporučen nepravilan uređaj. Prema zakonskim odredbama, tvrtka Endress+Hauser, kao tvrtka s ISO certifikatom je obavezna slijediti određene postupke kod obrade vraćenih proizvoda koji su bili u kontaktu s medijem.

Da biste osigurali brz, siguran i profesionalan povrat uređaja:

- ▶ Informacije o postupku i uvjetima za vraćanje uređaja potražite na web mjestu www.endress.com/support/return-material.

9.4 Odlaganje



Ako se to zahtijeva Direktivom 2012/19/EU o otpadnoj električnoj i elektroničkoj opremi (WEEE), proizvod je označen simbolom opasnosti kako bi se smanjilo odlaganje WEEE kao nerazvrstanog komunalnog otpada. Ne odlažite proizvode koji nose ovu oznaku kao nesortirani komunalni otpad. Umjesto toga, vratite ih proizvođaču na odlaganje pod primjenjivim uvjetima.

10 Dodatna oprema

Sljedeća dodatna oprema je najvažnija dodatna oprema koja je bila dostupna u trenutku izdavanje ovog dokumenta.

Navedena dodatna oprema tehnički je kompatibilna s proizvodom u uputama.

1. Moguća su ograničenja vezana uz primjenu kombinacije proizvoda.
Osigurajte usklađenost mjerne točke s aplikacijom. To je odgovornost operatera mjerne točke.
2. Obratite pozornost na informacije u uputama za sve proizvode, osobito na tehničke podatke.
3. Za dodatnu opremu koja nije navedena ovdje molimo kontaktirajte servis ili distribucijski centar.

10.1 Sklop protoka

OUA260

- Sklop protoka za higijenske senzore
- Za ugradnju senzora u cijevi
- Dostupni su brojni materijali, procesne veze i verzije duljine staze
- Konfigurator proizvoda na stranici proizvoda: www.endress.com/oua260



Tehničke informacije TI00418C

CUA261

- VARIVENT adapter za ugradnju u VARINLINE kućište
- Higijenski procesni priključak, prikladan za čišćenje u procesu (CIP) i sterilizaciju u procesu (SIP)
- Dostupni su brojni prozorski materijali i verzije duljine staza
- Konfigurator proizvoda na stranici proizvoda: www.endress.com/cua261



Upute za uporabu za BA01652C

10.2 Kabel

CUK80 komplet kabela

- Unaprijed određeni i označeni kabele za priključivanje analognog fotometra senzora
- Konfigurator proizvoda na stranici proizvoda: www.endress.com/cuk80

OUK40 komplet kabela

- Unaprijed određeni i označeni kabele za spajanje senzora tipa OUSAF4x na Memograph CVM40
- Redoslijed prema strukturi proizvoda

10.3 Kalibracija

Komplet OUSAF44 dodatnog opremanja Easycal

- Patentirani sustav koji se može pratiti do NIST-a za kalibraciju UV senzora
- Brojevi narudžbi:
 - 254 nm: 71210149
 - 280 nm: 71210150
 - 295 nm: 71210156
 - 302 nm: 71210153
 - 313 nm: 71210151
 - 365 nm: 71210152

Referentna šipka

Broj narudžbe: 71108543

11 Tehnički podaci

11.1 Ulaz

11.1.1 Vrijednost mjerenja

UV- apsorbcija

11.1.2 Mjerni raspon

- 0 do 2,5 AU
- Maks. 50 OD (ovisno o duljini optičkog puta)

11.1.3 Duljina vala

Diskretna duljina vala na 254, 280, 295, 302, 313 ili 365 nm

Više dostupno na zahtjev

11.2 Okoliš

11.2.1 Ambijentalna temperatura

Verzije za bezopasno područje

0 do 55 °C (32 do 131 °F)

Verzije za područje ugroženo eksplozijama

2 do 40 °C (36 do 104 °F)

11.2.2 Temperatura skladištenja

-10 do +70 °C (+10 do +160 °F)

11.2.3 Vlažnost

5 do 95 %

11.2.4 Stupanj zaštite

IP65 i NEMA 4

11.2.5 Električna sigurnost

Maksimalna nadmorska visina ≤ 2000 m (6560 ft) iznad MSL-a

11.3 Proces

11.3.1 Temperatura procesa

0 do 90 °C (32 do 194 °F) neprestano

Maks. 130 °C (266 °F) 2 sata

11.3.2 Process pressure

Maks. 100 bara (1450 psi) apsolutni, ovisno o materijalu, veličini cijevi i procesnom spoju sklopa protoka



11.4 Mehanička konstrukcija

11.4.1 Dimenzije



→  11

11.4.2 Težina

Senzor

UV lampa	0,58 kg (1,28 lbs)
UV lampa s kabelom sa žičanim opletom (1,2 m (4 ft)) i razvodnom kutijom (senzor za opasno područje)	3,2 kg (6,66 lbs)
Easycal detektor	0,65 kg (1,43 lbs)
Standardni detektor	0,36 kg (0,794 lbs)
Sklop OUA260	 Tehničke informacije OUA260, TI00418C
Sklop CUA261	 Upute za uporabu za CUA261, BA01652C


11.4.3 Materijali

Kućište senzora	Nehrđajući čelik 316
Sklop OUA260	 Tehničke informacije OUA260, TI00418C
Sklop CUA261	 Upute za uporabu za CUA261, BA01652C
Krajevi kablenskog priključka	Mjed obložen niklom

11.4.4 Izvor svjetlosti

Niskotlačna živina svjetiljka

Radni vijek svjetiljke: obično 3000 h, najmanje 1000 h

 Svjetiljka neće raditi punim kapacitetom dok ne istekne razdoblje zagrijavanja od 30 minuta.

11.4.5 Detektor

UV silicijski detektor, hermetički zatvoren

11.4.6 Filtar

Višeslojni filter smetnji, dizajniran za ekstremne UV uvjete

Kazalo

D

Dimenzije	11
Dizajn	7
Dodatna oprema	33
Duljina vala	35

E

Easycal	20
-------------------	----

I

Identificiranje proizvoda	9
-------------------------------------	---

K

Korištenje	
Primjerena odredbama	5

M

Mjerni raspon	34
Montažni nosač	12
Montiranje	
Provjera	13
Montiranje senzora	12

N

Namjena	5
Napon svjetiljke	14

O

Odlaganje	33
Opis uređaja	7
Opseg isporuke	9
Opskrba naponom	
Priključivanje uređaja za mjerenje	14
Osiguravanje stupnja zaštite	17

P

Plan održavanja	22
Pločica s oznakom tipa	9
Povrat	33
Preuzimanje robe	8
Princip mjerenja	7
Provjera	
Montiranje	13
Veza	17
Provjera funkcije	19

R

Referentna šipka	21
----------------------------	----

S

Sigurnosne upute	5
Sigurnost	
Proizvod	6
Rad	5
Sigurnost na radnom mjestu	5
Sigurnost na radnom mjestu	5
Sigurnost proizvoda	6
Sigurnost rada	5
Simboli	4
Sustav za mjerenje	10
Svjetiljka za opasna područja	15

T

Tehničko osoblje	5
----------------------------	---

U

Upozorenja	4
Uvjeti montaže	10

V

Veza	
Provjera	17
Uređaj za mjerenje	14
Vrijednost mjerenja	34

Z

Zahtjevi za osoblje	5
Zamjena	
Prozor senzora i brtva	29
Živina svjetiljka	22



71597683

www.addresses.endress.com
