

# Användarinstruktioner

## OUSAF44

Optisk sensor med genomströmningsarmatur  
OUA260 för mätning av UV-absorption









# Innehållsförteckning








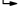
<b>1</b>	<b>Om detta dokument</b> .....	<b>4</b>	8.5	Byta mätfilter .....	28
1.1	Varningar .....	4	8.6	Byta sensorns fönster och tätning .....	31
1.2	Symboler .....	4	<b>9</b>	<b>Reparation</b> .....	<b>34</b>
1.3	Symboler på produkten .....	4	9.1	Allmän information .....	34
<b>2</b>	<b>Allmänna säkerhetsinstruktioner</b> .....	<b>5</b>	9.2	Reservdelar .....	34
2.1	Krav på personal .....	5	9.3	Retur .....	34
2.2	Avsedd användning .....	5	9.4	Avfallshantering .....	35
2.3	Arbets säkerhet .....	5	<b>10</b>	<b>Tillbehör</b> .....	<b>35</b>
2.4	Drifts säkerhet .....	5	10.1	Genomströmningsarmatur .....	35
2.5	Produktsäkerhet .....	6	10.2	Kabel .....	36
<b>3</b>	<b>Produktbeskrivning</b> .....	<b>7</b>	10.3	Kalibrering .....	36
3.1	Sensorkonstruktion .....	7	<b>11</b>	<b>Tekniska data</b> .....	<b>36</b>
3.2	Mätprincip .....	8	11.1	Invärden .....	36
<b>4</b>	<b>Godkännande av leverans och produktidentifiering</b> .....	<b>9</b>	11.2	Omgivning .....	37
4.1	Godkännande av leverans .....	9	11.3	Process .....	37
4.2	Produktidentifiering .....	9	11.4	Mekanisk konstruktion .....	37
4.3	Tillverkarens adress .....	10	<b>Sökindex</b> .....	<b>39</b>	
4.4	Leveransens innehåll .....	10			
<b>5</b>	<b>Montering</b> .....	<b>10</b>			
5.1	Monteringskrav .....	10			
5.2	Montera sensorn .....	13			
5.3	Kontroll efter montering .....	14			
<b>6</b>	<b>Elanslutning</b> .....	<b>14</b>			
6.1	Ansluta sensorn .....	15			
6.2	Lampspänning .....	16			
6.3	Versioner för användning i explosionsfarliga områden .....	16			
6.4	Säkerställa kapslingsklass .....	18			
6.5	Kontroll efter anslutning .....	19			
<b>7</b>	<b>Driftsättning</b> .....	<b>20</b>			
7.1	Funktionskontroll .....	20			
7.2	Kalibrering/justering av sensorn .....	20			
<b>8</b>	<b>Underhåll</b> .....	<b>23</b>			
8.1	Underhållsschema .....	23			
8.2	Byta lampa för explosionsfarligt område .....	23			
8.3	Byta kvicksilverlampa .....	24			
8.4	Byta referensfilter .....	27			

# 1 Om detta dokument

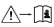


## 1.1 Varningar

Informationsstruktur	Betydelse
 <b>FARA</b> <b>Orsaker (/konsekvenser)</b> Vid behov, Konsekvenser om reglerna inte efterlevs (om tillämpligt) ▶ Åtgärd	Den här symbolen varnar för en farlig situation. Om den farliga situationen inte förhindras <b>kommer det att leda till</b> allvarliga olyckor eller olyckor med dödlig utgång.
 <b>VARNING</b> <b>Orsaker (/konsekvenser)</b> Vid behov, Konsekvenser om reglerna inte efterlevs (om tillämpligt) ▶ Åtgärd	Den här symbolen varnar för en farlig situation. Om den farliga situationen inte förhindras <b>kan</b> det leda till allvarliga olyckor eller olyckor med dödlig utgång.
 <b>OBSERVERA</b> <b>Orsaker (/konsekvenser)</b> Vid behov, Konsekvenser om reglerna inte efterlevs (om tillämpligt) ▶ Åtgärd	Den här symbolen varnar för en farlig situation. Om denna situation inte förhindras kan det leda till lindriga eller mer allvarliga personsador.
 <b>OBS</b> <b>Orsak/situation</b> Vid behov, Konsekvenser om reglerna inte efterlevs (om tillämpligt) ▶ Åtgärd/kommentar	Den här symbolen informerar dig om situationer som kan leda till materiella skador.

## 1.2 Symboler

	Ytterligare information, tips
	Tillåtet
	Rekommenderas
	Förbjudet eller ej rekommenderat
	Hänvisning till enhetsdokumentation
	Referens till sida
	Referens till bild
	Ett arbetsmoments resultat

## 1.3 Symboler på produkten

	Hänvisning till enhetsdokumentation
	Varning: UV-strålning
	Kassera inte produkter som har denna märkning som osorterat hushållsavfall. Returnera dem i stället till tillverkaren för kassering under tillämpliga förhållanden.

## 2 Allmänna säkerhetsinstruktioner

### 2.1 Krav på personal

- Installation, driftsättning, drift och underhåll av mätsystemet får endast utföras av teknisk personal med specialutbildning.
- Den tekniska personalen måste vara auktoriserad av anläggningsoperatören att utföra de angivna arbetsuppgifterna.
- Elanslutningen får endast utföras av en behörig elektriker.
- Den tekniska personalen måste ha läst och förstått dessa användarinstruktioner och ska följa de anvisningar som anges i dem.
- Fel vid mätpunkten får endast åtgärdas av behörig och specialutbildad personal.



Reparationer som inte beskrivs i dessa användarinstruktioner får endast utföras direkt i tillverkarens anläggning eller av serviceorganisationen.

### 2.2 Avsedd användning

Sensorn mäter spektralabsorptionen hos processvätskor inom den ultravioletta delen av det elektromagnetiska spektrat. Sensorn lämpar sig för ett brett spektrum av tillämpningar inom en mängd olika industrisektorer, som exempelvis:

- Mätning av proteinkoncentrationer
- Kromatografiövervakning
- Filtreringsövervakning
- Koncentrationsmätning av organiska föreningar
- Detektering av aromater

Att använda enheten till andra ändamål än de som beskrivs utgör en fara för personers och hela mätsystemets säkerhet och är därför inte tillåtet.

Tillverkaren ansvarar inte för skador som beror på felaktig eller ej avsedd användning.

### 2.3 Arbetssäkerhet

Som användare är du ansvarig för att följa nedanstående säkerhetsbestämmelser:

- Installationsföreskrifter
- Lokala standarder och föreskrifter
- Föreskrifter för explosionsskydd

#### Elektromagnetisk kompatibilitet

- Produkten har testats för elektromagnetisk kompatibilitet i enlighet med tillämpliga internationella standarder för industriella applikationer.
- Den angivna elektromagnetiska kompatibiliteten gäller endast om produkten är ansluten enligt dessa användarinstruktioner.

### 2.4 Driftsäkerhet

Innan hela mätpunkten driftsätts:

1. Verifiera att alla anslutningar är korrekta.
2. Se till att alla elektriska ledningar och slangkopplingar är intakta.

3. Använd inte skadade produkter och förvara dem så att de inte används av misstag.
4. Märk skadade produkter som defekta.

#### Under drift:

- ▶ Om felen inte kan åtgärdas:  
måste produkterna tas ur bruk och förvaras så att de inte används av misstag.

## 2.5 Produktsäkerhet

### OBSERVERA

#### Kvicksilverlampa

Kan orsaka skador på ögonen och huden!

- ▶ Undvik att exponera ögonen och huden för produkten när den inte är täckt.
- ▶ Använd lämpliga skyddsglasögon som skydd mot UV-strålning.

#### 2.5.1 Modern och avancerad teknik

Produkten är utformad att uppfylla moderna och avancerade säkerhetskrav. Relevanta föreskrifter och internationella standarder har följts.

#### 2.5.2 Versioner med lampa för explosionsfarligt område

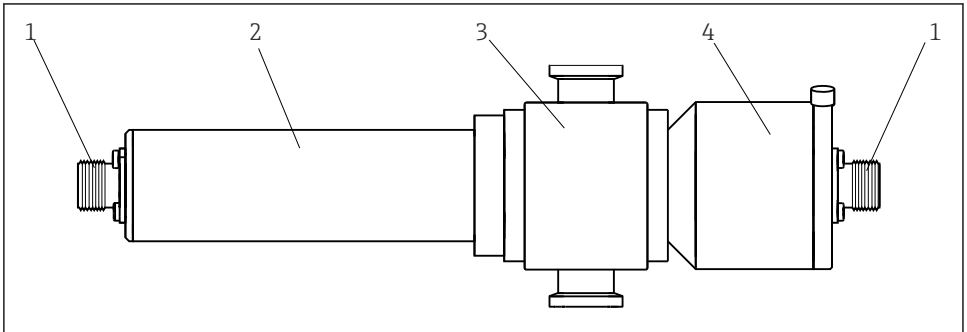
- ▶ Observera säkerhetsinstruktionerna i XA som tillhör handboken.



Säkerhetsinstruktioner för elektrisk utrustning i explosionsfarliga områden, fotometriska sensorer, XA01403C

## 3 Produktbeskrivning

### 3.1 Sensorkonstruktion



A0030202

☒ 1 Sensor med genomströmningsarmatur OUA260

1 Kabelanslutning

2 Lampmodul

3 Genomströmningsarmatur OUA260 (beroende på version)

4 Detektormodul

Detektorn och lampan kan variera beroende på vilka särskilda tillval som har beställts.

## 3.2 Mätprincip

### Ljusabsorption

Mätprincipen bygger på Lambert-Beers lag.

Det finns ett linjärt samband mellan ljusabsorptionen och koncentrationen av det absorberande ämnet:

$$A = -\log(T) = \varepsilon \cdot c \cdot OPL$$

$$T = I/I_0$$

$T$  – Transmittans (ljusgenomsläpplighet)

$I$  – Intensiteten hos det mottagna ljuset vid detektorn

$I_0$  – Intensiteten hos det överförda ljuset vid ljuskällan

$A$  – Absorption

$\varepsilon$  – Dämpningskoefficient

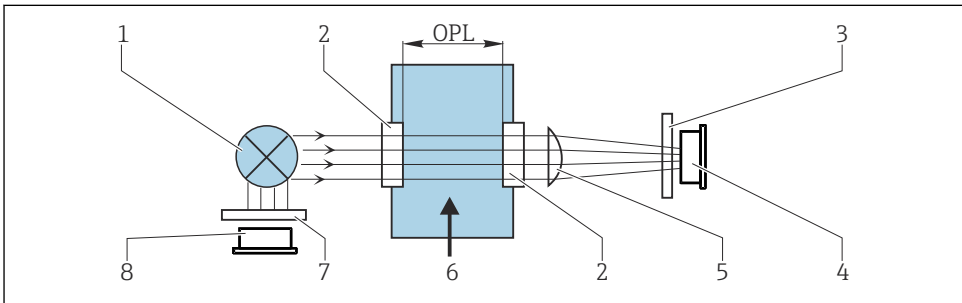
$c$  – Koncentration

$OPL$  – Optisk väglängd

En ljuskälla sänder ut strålning genom mediet och den infallande strålningen mäts på detektorsidan.

Efter att ljuset passerat genom ett filter för våglängdsurval fastställs ljusintensiteten av en fotodiod och omvandlas till en fotoelektrisk ström.

Den omvandling till transmittans (%) eller absorbansenheter (AU, OD) som därefter följer utförs i den tillhörande transmittern.



A0029412

#### 2 Absorptionsmätning med referens

- 1 Ljuskälla
- 2 Optiska fönster
- 3 Mätfilter
- 4 Mätdetektor
- 5 Lins
- 6 Medieflöde
- 7 Referensfilter
- 8 Referensdetektor



## 4 Godkännande av leverans och produktidentifiering

### 4.1 Godkännande av leverans

1. Kontrollera att förpackningen inte är skadad.
  - ↳ Kontakta återförsäljaren om förpackningen är skadad.  
Behåll den skadade förpackningen tills ärendet är utrett.
2. Kontrollera att innehållet inte är skadat.
  - ↳ Kontakta återförsäljaren om det levererade innehållet är skadat.  
Behåll de skadade varorna tills ärendet är utrett.
3. Kontrollera att leveransen är fullständig och att ingenting saknas.
  - ↳ Jämför frakthandlingarna med din order.
4. Vid förvaring och transport ska produkten förpackas så att den är skyddad mot stötar och fukt.
  - ↳ Originalförpackningen ger bäst skydd.  
Följ anvisningarna för tillåtna miljöförhållanden.

Kontakta din återförsäljare eller ditt lokala försäljningscenter om du har några frågor.

### 4.2 Produktidentifiering

#### 4.2.1 Märkskylt

Märkskylten innehåller följande information om din enhet:

- Tillverkarens identifikation
- Orderkod
- Serienummer
- Säkerhetsinformation och varningar

▶ Jämför informationen på märkskylten med din order.

#### 4.2.2 Produktidentifiering

##### Produktsida

[www.endress.com/ousaf44](http://www.endress.com/ousaf44)

##### Tolka orderkoden

Din produkts orderkod och serienummer finns på följande ställen:

- På märkskylten
- I leveransdokumenten

##### Hitta information om produkten

1. Gå till [www.endress.com](http://www.endress.com).
2. Sidsökning (förstoringsglassymbol): Ange giltigt serienummer.

### 3. Sökning (förstoringsglas).

↳ Produktstrukturen visas i ett popup-fönster.

### 4. Klicka på produktöversikten.

↳ Ett nytt fönster öppnas. Här finns information om din enhet, inklusive produktdokumentationen.

## 4.3 Tillverkarens adress

Endress+Hauser Conducta Inc.  
4123 East La Palma Avenue, Suite 200  
Anaheim, CA 92807 USA

## 4.4 Leveransens innehåll

I leveransomfattningen ingår följande, beroende på vilken version som beställts:

- Detektor och lampmodul utan genomströmningsarmatur
- Detektor och lampmodul, monterade på genomströmningsarmatur OUA260
- Användarinstruktioner

► Om du har några frågor:

Kontakta din återförsäljare eller ditt lokala försäljningscenter.

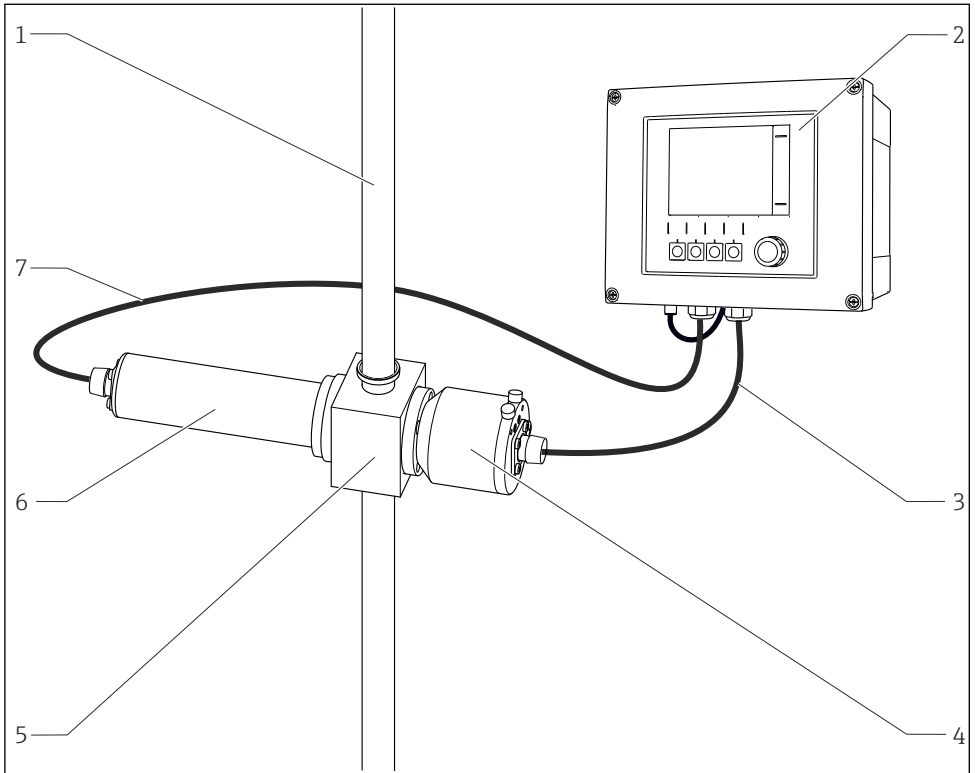
# 5 Montering

## 5.1 Monteringskrav

### 5.1.1 Mätssystem

Ett optiskt mätsystem består av:

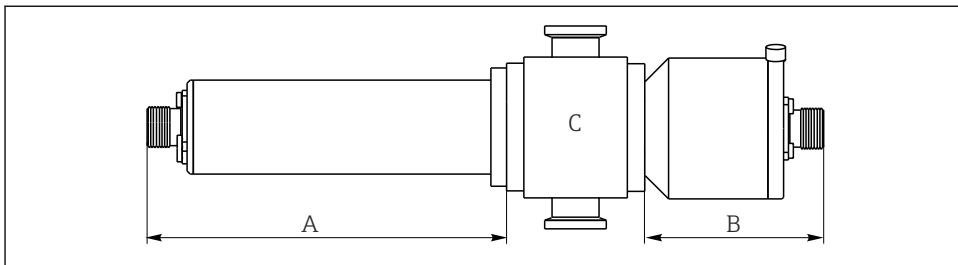
- Sensor (fotometer) OUSAF44
- Transmitter, t. ex. Liquiline CM44P
- Kabelsats, t. ex. CUK80
- Armatur OUA260



3 Exempel på ett mätsystem med fotometrisk sensor

- |   |                   |   |                               |
|---|-------------------|---|-------------------------------|
| 1 | Rör               | 5 | Genomströmningsarmatur OUA260 |
| 2 | Transmitter CM44P | 6 | Sensor: ljuskälla (lampa)     |
| 3 | CUK80 kabelsats   | 7 | CUK80 kabelsats               |
| 4 | Sensor: detektor  |   |                               |

## 5.1.2 Mått



A0028305

### 4 Sensormodul

A Lampans mått → Tabell

B Detektorns mått → Tabell

C Armatur, se Teknisk information för armaturen

Lamptyp	Måttet A i mm (tum)
Kvicksilverånglampa	142 (5,60)
Typ av detektor	Måttet B i mm (tum)
Standard med referensstav	60,2 (2,37)
Easycal	69 (2,70)

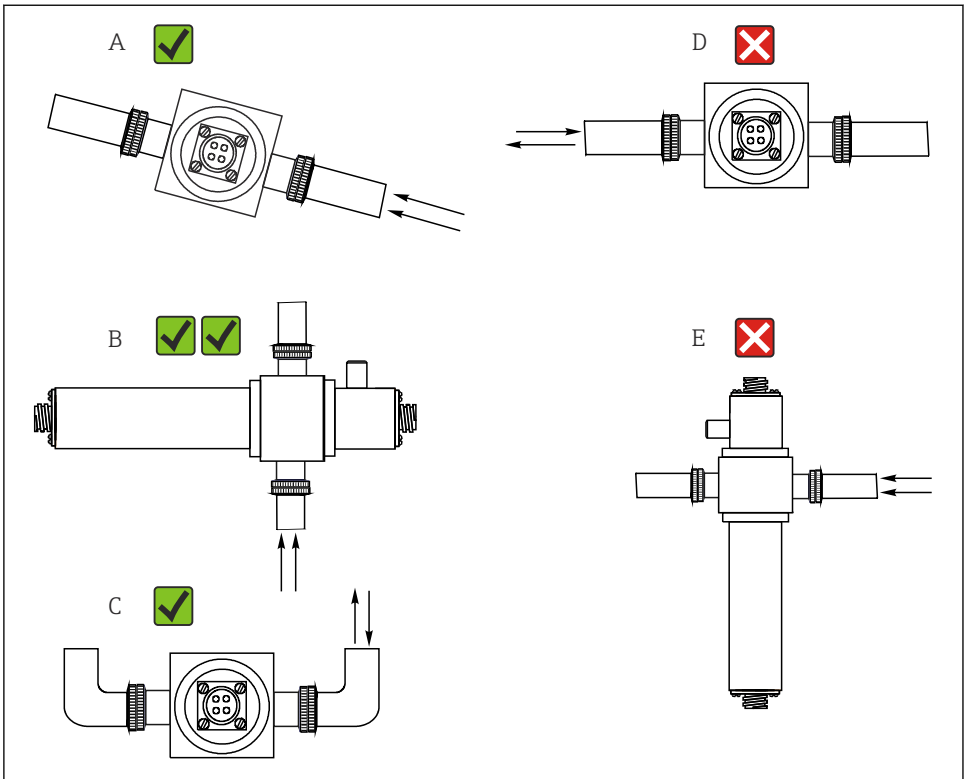


Sensormodulens totala längd är den sammanlagda längden av lampan, detektorn och armaturen.

OUA260-armaturens mått finns i Teknisk information, TI00418C.

- ▶ Håll ytterligare 5 cm (2") fritt utrymme på både lampans och detektorns sida av sensorn för att kunna ansluta sensorkabeln.

### 5.1.3 Monteringsfäste



A0028250

5 Monteringsvinklar. Pilarna visar mediets flödesriktning i röret.

- A Lämplig monteringsvinkel, bättre än C
- B Optimal monteringsvinkel, bästa installationsläge
- C Godtagbar monteringsvinkel
- D Monteringsvinkel som bör undvikas
- E Förbjuden monteringsvinkel

## 5.2 Montera sensorn

Sensorerna är särskilt konstruerade för att kunna installeras i processen tillsammans med en genomströmningsarmatur, som OUA260. Genomströmningsarmaturen kan installeras antingen direkt i en processledning eller i en förbikopplingsledning.

Det går inte att använda sensorn utan armatur.

- ▶ Kontrollera att sensorhuset och detektorhuset har riktats in mot varandra horisontellt. Detta säkerställer att de optiska fönstren riktas vertikalt, vilket förebygger avlagringar på fönsterytorna.

- ▶ Montera sensorn uppströms från tryckregulatorerna.
- ▶ Lämna tillräckligt utrymme för kabelanslutningen i änden av lampan och i änden av detektorhuset. Obehindrad åtkomst till dessa områden krävs även när komponenter ska anslutas eller tas bort.
- ▶ Drift av sensorerna under tryck förhindrar bildning av luft- eller gasbubblor.

**OBS****Fel vid monteringen**

Möjliga skador på sensorn, snodda kablar och liknande

- ▶ Se till att sensorkropparna skyddas från skada genom yttre åverkan – exempelvis från lastvagnar på intilliggande spår.
- ▶ Ta bort kabeln innan du skruvar fast lampan eller detektorn på genomströmningsarmaturen.
- ▶ Se till att inte utsätta kabeln för alltför stora dragkrafter (t.ex. att rycka i den).
- ▶ Se till att följa gällande jordningsbestämmelser när metallarmaturer används.

Om sensorn beställs tillsammans med armaturen OUA260, är genomströmningsarmaturen fabriksmonterad på sensorn vid leveransen. Sensorn är klar för omedelbar användning.

Om sensorn och armaturen beställs separat monterar du sensorn så här:

1. Installera genomströmningsarmaturen OUA260 i processen via processanslutningarna.
2. Sätt dit O-ringstättningarna på lampan och detektorn.  
Skruva fast lampan och detektorn på genomströmningsarmaturen.



Lampan och detektorn går att installera i, eller ta bort från, armaturen utan att detta påverkar processledning.

## 5.3 Kontroll efter montering

Driftsätt sensorn endast om du kan svara ja på alla nedanstående frågor:

- En sensorn och kabeln intakt?
- Har du valt rätt monteringsvinkel?

## 6 Elanslutning

**⚠ VARNING****Enheten är spänningsförande!**

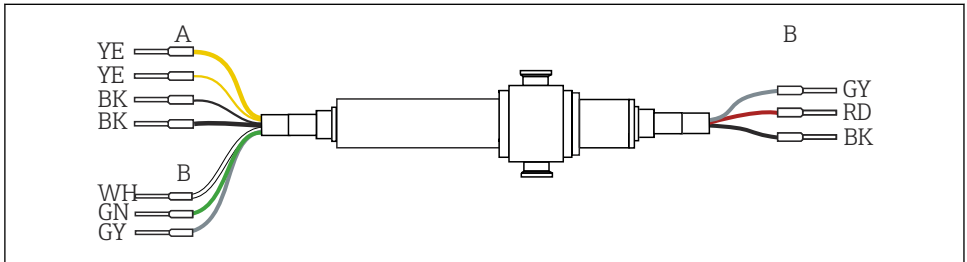
Felaktig anslutning kan leda till personskador eller dödsfall!

- ▶ Elanslutningen får endast utföras av en behörig elektriker.
- ▶ Den behöriga elektrikern måste ha läst och förstått dessa användarinstruktioner och ska följa de instruktioner som anges i dem.
- ▶ Se till att det inte finns spänning i någon kabel **innan** något anslutningsarbete påbörjas.

## 6.1 Ansluta sensorn

Sensorn ansluts till transmittern via den färdigterminerade eller märkta kabelsatsen CUK80 (för anslutning till CM44P) eller OUK40 (för anslutning till CVM40) . Terminalerna respektive märkningen kan variera beroende på vilken transmitter som används. Kabelsatsen beställs separat.

- CUK80-kabeln får inte kortas av eller modifieras på annat sätt!



A0028385

6 Anslutningskabel OUSAF44

- A Ljuskällans (lampans) strömförsörjning  
 B Signaler från mät- och referensdetektor

CM44P-terminal	Kabelfärg	Tilldelning
P+	YE (tjock)	Lampspänning +
S+	YE (tunn)	Detekterad lampspänning +
S-	BK (tunn)	Detekterad lampspänning -
P-	BK (tjock)	Lampspänning -
A (1)	RD	sensorns mätdetektor +
C(1)	BK	sensorns mätdetektor -
SH (1)	GY	Skärmning
A (2)	WH	Sensorreferens +
C(2)	GN	Kanal 1 Sensorreferens -
SH (2)	GY	Kanal 1 Skärmning

## 6.2 Lampspänning

Sensorversion	Lampstyp	Lampspänning [V]
OUSA44-xxxx	Lågtryckskviksilverlampa	10,0 ± 0,1 <sup>1)</sup> 11,9 ± 0,1 <sup>2)</sup>

- 1) Vid anslutning till CM44P.  
2) Vid anslutning till CVM40.

## 6.3 Versioner för användning i explosionsfarliga områden

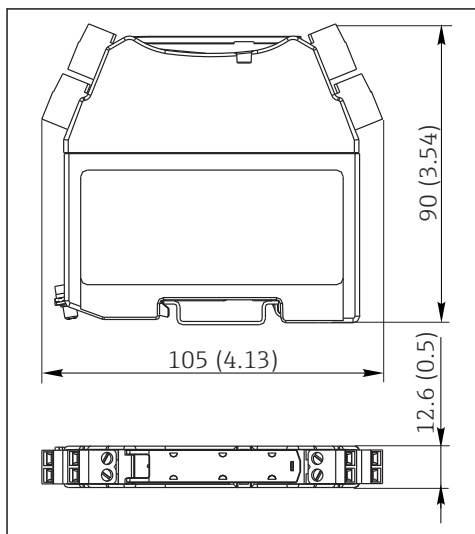
**i** Avsnittet gäller endast för mätpunkter sin består av en fotometer, kabelsats CUK80 och en Liquiline CM44P-transmitter.

**i** Säkerhetsinstruktioner för elektriska apparater i explosionsfarliga områden, XA01403C

### 6.3.1 En säkerhetsbarriär ska användas vid anslutningen av detektorn

De fotometriska sensorerna använder kiselbaserade, strömalstrande solceller som detektorer. Detektorerna är egensäkra och går att använda i miljöer inom Zon 1 och Klass I, Kategori 1.

Det säkra området hålls åtskilt från det explosionsfarliga området av en säkerhetsbarriär MTL7760AC.



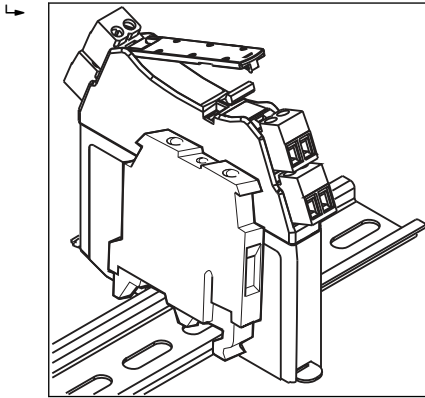
**7** Säkerhetsbarriär, mått i mm (tum)

**i** Säkerhetsbarriären får endast ha en mycket låg läckström, eftersom de optoelektriska signalerna från sensorn kan ligga inom nanoampereområdet. Därför är sensorkablen skärmning ansluten till barriärens jordanslutning.

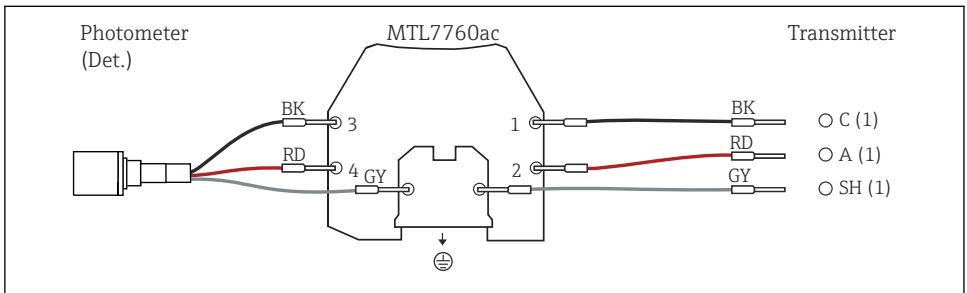


Vid leveransen är detektorkabel CUK80 permanent ansluten till säkerhetsbarriären. Allt som krävs är att helt enkelt ansluta de olika kabeländarna till detektorn och transmittern.

1. Montera säkerhetsbarriären inklusive jordningsmodulen på en DIN-skena.



2. Anslut kabelns detektorkontakt till detektorn.
3. Anslut kabelns andra ände till transmittern.

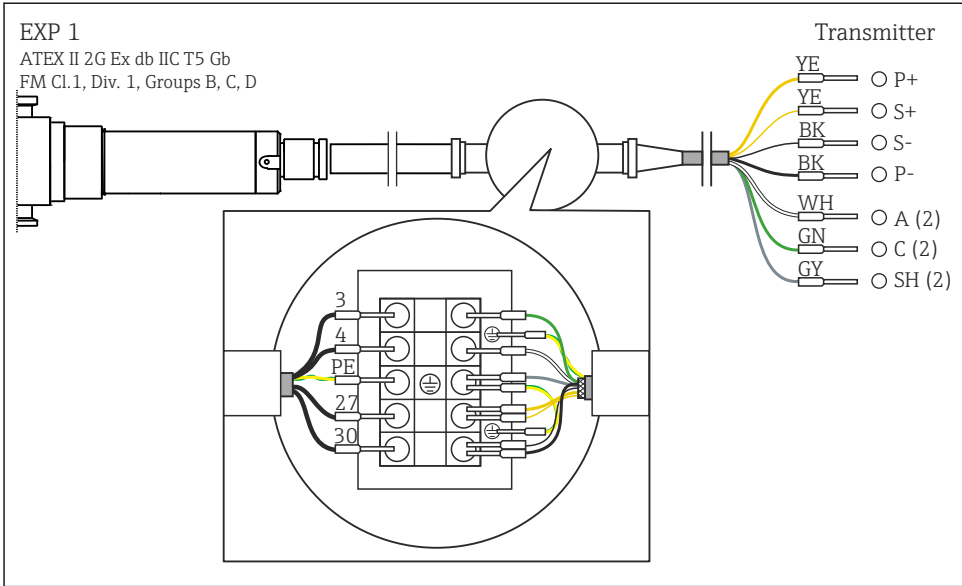


### 6.3.2 Anslutning av den explosionsskyddade lampan med hjälp av en kopplingsdosa

Den explosionsskyddade lampan (EXP-1) måste anslutas till transmittern med en godkänd kopplingsdosa.

**i** På versioner med FM-godkännande ingår kopplingsdosan i leveransen och är redan färdigterminerad på lampans sida. Du behöver bara ansluta kabeln från transmittern (CUK80) till plintarna på kopplingsdosan.

På versioner med ATEX-godkännande ingår kopplingsdosan inte i leveransen och kunden måste själv tillhandahålla de kabelförskruvningar som krävs på installationsplatsen. Du måste ansluta kablarna själv (CUK80 på den fotometriska sensorns transmitter- och lampkabel).



8 Anslutning av lampan för explosionsfarligt område till CM44P via en kopplingsdosa

## 6.4 Säkerställa kapslingsklass

Endast de mekaniska anslutningar och elanslutningar som beskrivs i dessa instruktioner och som är nödvändiga för den avsedda användningen får utföras på den levererade enheten.

► Iaktta försiktighet när arbetet utförs.

Enskilda skyddstyper som tillåts för den här produkten (ogenomtränglighet (IP)), elsäkerhet, EMC-störningsökänslighet, explosionsskydd) kan inte längre garanteras i exempelvis följande fall:

- Locken är inte påsatta
- Andra strömenheter än de som medföljde används
- Kabelförskruvningarna är inte ordentligt åtdragna (måste dras åt med 2 Nm (1,5 lbf ft) för den bekräftade IP-skyddsnivån)
- Olämpliga kabeldiametrar används till kabelförskruvningarna
- Modulerna är inte helt säkrade
- Displayen är inte helt säkrad (risk för att fukt tränger in på grund av otillräcklig tätning)
- Lösa eller otillräckligt åtdragna kablar/kabeländar
- Ledande kabeltrådar lämnas kvar i enheten

## 6.5 Kontroll efter anslutning

Enhetens skick och specifikationer	Anmärkningar
Är sensorn, armaturen och kabeln fria från yttre skador?	Okulär besiktning

Elanslutning	Anmärkningar
Stämmer den anslutna transmitters matningsspänning med uppgifterna på märkskylten?	Okulär besiktning
Är de installerade kablarna dragavlastade och inte vridna?	
Har kabeln dragits utan att bilda öglor eller korsas?	Kontrollera att den sitter stadigt (genom att försiktigt dra i den)
Är signalkablarna korrekt anslutna enligt kopplingschemat?	
Är alla kabelgångar monterade, åtdragna och täta?	För kabelgångar på sidan: Se till att kabelöglorna hänger nedåt så att eventuell fukt kan droppa av.
Är PE-fördelarskenorna (i förekommande fall) jordade?	Jordning vid installationspunkten

## 7 Driftsättning

### 7.1 Funktionskontroll

Säkerställ före första idrifttagningen att:

- Sensorn är korrekt installerad
- Elanslutningen är korrekt utförd

### 7.2 Kalibrering/justering av sensorn

Mätpunkterna, som består av en fotometrisk sensor, en genomströmningsarmatur (i förekommande fall) och en transmitter, justeras på fabriken. Normalt krävs ingen justering vid den första driftsättningen.

Skulle det trots allt krävas en justering, har du följande alternativ:

- Justera med kalibreringsstandarder
- Använda EasyCal

#### 7.2.1 Kalibrering/justering med standardlösningar

Använd lösningar med känd absorbans (i sensorns våglängdsområde) till kalibreringen/justeringen.

#### **⚠ VARNING**

**Kaliumdikromat är giftigt, starkt oxiderande, cancerogent och har mutagena effekter!**

Kan förorsaka cancer, skada arvsanlagen, påverka fertiliteten, ge fosterskador och intensifiera bränder. Kan vara livshotande vid inandning, giftigt vid förtäring, skadligt vid hudkontakt. Ger allvarliga frätskador på hud och ögon!

- ▶ Använd alltid skyddshandskar och skyddsglasögon vid arbete med kaliumdikromat.
- ▶ Sök expertråd före användning.
- ▶ Följ alla anvisningar i tillverkarens säkerhetsdatablad.

Använd kalibreringslösningar som lämpar sig för mätuppgiften. Några lösningar som ofta används är:

- Kaliumdikromat,  $K_2Cr_2O_7$

En lösning av 182 ml 0,1N  $K_2Cr_2O_7$ , utspädd till en liter, har en absorbans på cirka 10 OD vid 280 nm. Genom att späda lösningen kan du framställa en serie kalibreringslösningar att använda till justering av mätpunkten.

- D-tryptofan

Ett protein som också ofta används vid optisk kalibrering. En lösning med en koncentration på 100 ppm har en absorbans på cirka 2,6 OD vid 280 nm.

$AU = OD \cdot OPL$  [cm]

AU – absorbansenhet, OD – optisk densitet, OPL – optisk våglängd

#### Framställa en huvudlösning av D-tryptofan

1. Lös 1 g D-tryptofan i en bägare med 200 ml avjoniserat vatten under uppvärmning (till 30 °C (86 °F)) och omrörning (magnetorrörare).
2. Medan D-tryptofanet löses upp tillsätter du avjoniserat vatten tills bägaren innehåller cirka 450 ml.

3. Fortsätt omrörningen vid 30 °C (86 °F) tills tryptofanet har löst sig fullständigt.
4. Späd lösningen till 1 000 ml i en mätkolv.
  - ↳ Du har nu en huvudlösning av D-tryptofan med koncentrationen 1 000 mg/l (ppm).
5. Framställ en serie med kalibreringslösningar från huvudlösningen genom att späda den och bestäm absorbsansen hos lösningarna vid sensorns våglängd med hjälp av en labororiespektrometer.
  - ↳ Använd dessa värdepar (koncentrations- och absorbsansvärdet) i transmittern till datauppsättningarna för applikationskalibrering.

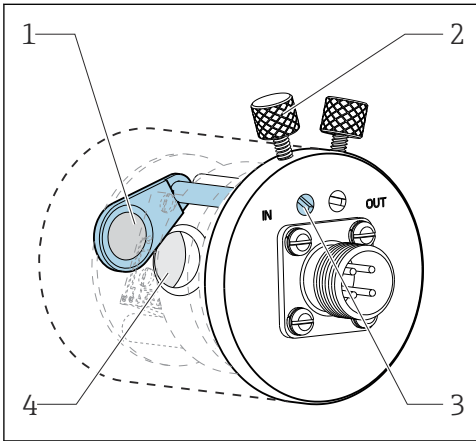


I stället för kaliumdikromat eller D-tryptofan kan du även använda ditt processmedium till kalibrering/justering och applikationskalibrering. Framställ även i så fall en serie med utspädda lösningar med känd koncentration och bestäm absorbsansen i laboratoriet.

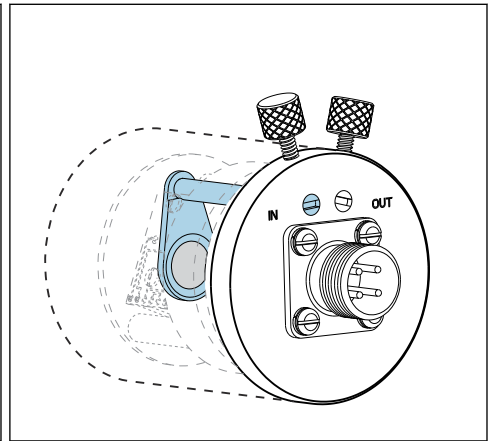
### 7.2.2 Easycal

Med Easycal kan du kalibrera/justera på ett sätt som är spårbart till NIST utan några standardvätskor.

*Detektor med Easycal: funktion*



A0033709



A0033708

9 Filter "utfällt"

- 1 NIST-spårbart filter (högt)
- 2 Låsskruv

10 Filter "infällt"

- 3 Positioneringsstift
- 4 Linsenhet

Alla Easycal-enheter har två spårbara filter – ett filter med värdet 0,5 AU och ett annat filter med värdet 1 AU (absorbsansenheter) – som placeras var för sig eller tillsammans i enhetens strålgång. Dessa filter skannas med spårbar testutrustning och den faktiska absorbsansen vid enskilda våglängder bestäms.

Det är mycket viktigt att du använder de faktiska värdena för de optiska EasyCal-filtren. Dessa värden anges i det medföljande kalibreringscertifikatet.

- ▶ Ange absorptionsvärdena (CM44P): **Meny/Setup/Ingångar/Fotometer/Utökad setup/Mätkanal/Kalibreringsinst./EasyCal = Ja, NIST filter hög och NIST filter låg.**

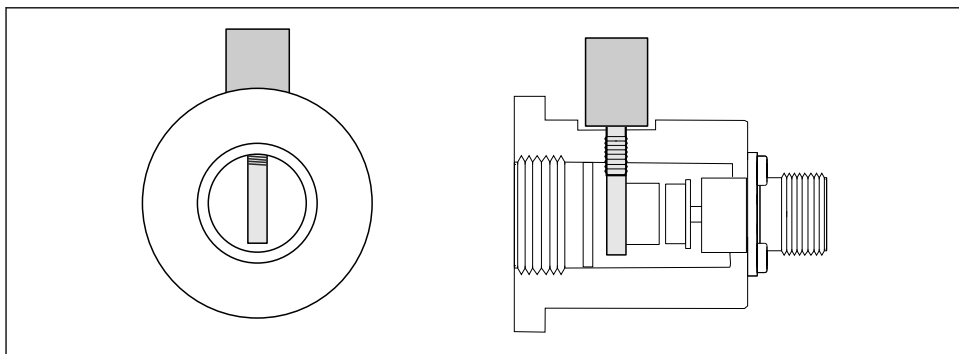
**i** Skicka in EasyCal till ditt servicecenter för att förnya certifieringen en gång om året. Detta omfattar en fullständig funktionsprovning och omcertifiering av filtren i enlighet med källor som är spårbara till NIST.

### 7.2.3 Okulär besiktning

En referensstav ingår i leveransen för alla standardsensorer (sensorer utan EasyCal). Det möjliggör funktionsprovning av enheten utan kalibreringslösningar.

Referensstaven skruvas fast på sensorns detektorhus och skärmar på så vis delvis av sensorljuset. Detta simulerar absorptionen i den optiska kedjan.

Nedanstående genomskärningsbild av mätdetektorn visar referensstavens placering och dess avskärmande effekt.



A0029964

**11** Tvärsnittsvy av detektormodulen med insatt referensstav

Fortsätt enligt nedanstående beskrivning för att få fram ett värde för referensstaven vid driftsättningen:

1. Fyll genomströmningsarmaturen med vatten. Kontrollera att mätvärdet "-noll" visas.
2. Sätt in referensstaven i detektorhuset.
  - ↳ Anteckna det uppmätta värdet.

Du kan när som helst kontrollera kalibreringen vid ett senare tillfälle genom att fylla genomströmningsarmaturen med vatten och sätta in referensstaven på nytt. Mätvärdet bör vara samma som det antecknade värdet.

## 8 Underhåll

Vidta alla nödvändiga åtgärder i tid för att säkerställa att hela mätsystemet är driftsäkert och tillförlitligt.

### OBS

#### Påverkan på processen och processtyrningen!

- ▶ När arbete utförs på systemet, beakta eventuell påverkan som detta kan ha på processtyrssystemet och själva processen.
- ▶ För din säkerhet bör du endast använda originaltillbehör. Originaltillbehör garanterar också att funktionen, noggrannheten och driftsäkerheten bibehålls även efter utfört underhåll.

### OBS

#### Känsliga optiska komponenter

Om du inte arbetar försiktigt kan du skada eller allvarligt smutsa ner de optiska komponenterna.

- ▶ Underhållsarbeten får endast utföras av personal med lämplig behörighet.
- ▶ Använd etanol och en luddfri duk som lämpar sig för lensrengöring till att rengöra alla de optiska komponenterna.

### 8.1 Underhållsschema

- Underhålls- och serviceintervallen beror på den individuella applikationen.
- Rengöringsintervallen beror på mediet.

#### Checklista för underhåll

- Byta lampa  
Lampan byts normalt efter 1 000 till 3 000 drifttimmar (→ 📄 38).
- Byt sensorns fönster och tätning  
Fönstret behöver inte bytas om det inte är skadat.
- Byt de O-ringar som har kontakt med mediet  
Bytet av O-ringar som har kontakt med mediet beror på de särskilda kraven för processen.  
Återanvänd aldrig en begagnad O-ring.

### 8.2 Byta lampa för explosionsfarligt område

Att ta bort och sätta dit en lampa för riskklassat område går till på samma sätt som för versionen för icke riskklassat område.



Kontrollera att du använder rätt reservdelssats.

## 8.3 Byta kvicksilverlampa

### ⚠ VARNING

#### Farlig spänning

Risk för allvarlig eller livshotande skada på grund av elstöt!

- ▶ Ta bort alla kablar och bryt strömförsörjningen till sensorn innan du utför något underhållsarbete på lampan.
- ▶ Lampan får inte vara strömsatt när du byter den.

### ⚠ OBSERVERA

#### Kvicksilverlampa

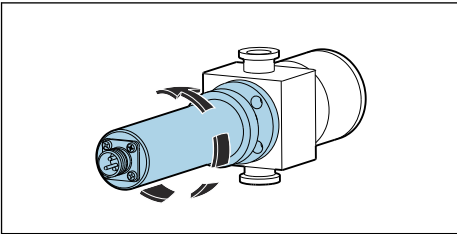
Kan orsaka skador på ögonen och huden!

- ▶ Undvik att exponera ögonen och huden för produkten när den inte är täckt.
- ▶ Använd lämpliga skyddsglasögon som skydd mot UV-strålning.

#### Ta bort den gamla lampan

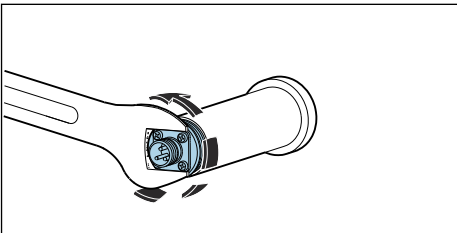
- ▶ Stäng av lampan med hjälp av programfunktionen på transmittern.
- ▶ Ta bort lampkabeln.
- ▶ Låt lampan svalna helt (30 minuter).

1.



Vrid lampmodulen moturs för att lossa den från genomströmningsarmaturen.

2.

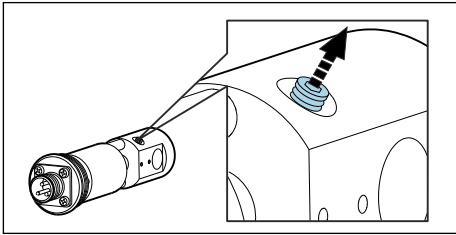


Använd en 1" U-nyckel. Håll kabelanslutningens bottenplatta på plats med nyckeln och skruva loss lamphuset moturs för hand.

- ↳ Ta bort lamp- och reflektorenheten från huset.

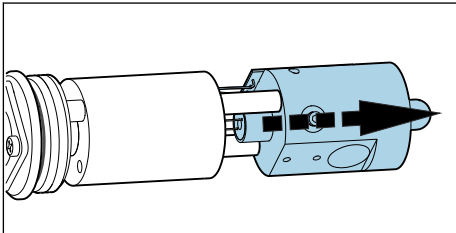


3.



Lossa låsskruven som håller fast lampan med 1-2 varv.

4.



Grip om lamphållaren i spalten mellan lampans strömförsörjningsenhet och reflektorn och tryck loss den ur fästet. Skada inte kretskortskabeln! Tryck sedan ut lampan fullständigt genom reflektorn.

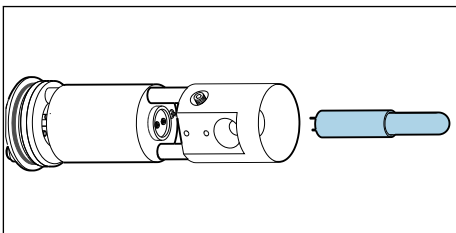
↳ Kassera den gamla lampan enligt gällande föreskrifter för lampor som innehåller kvicksilver.

5. Undersök om lampp modulens kablar är slitna eller om reflektorn är skadad.

### Sätta i en ny lampa

Håll lampan med en linsduk eller använd talkfria latexhandskar när du arbetar med lampan.

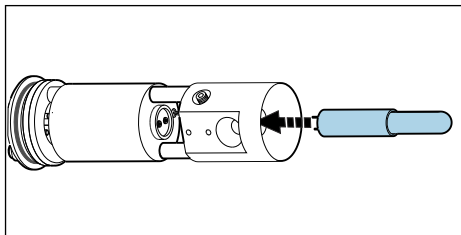
1.



Rengör den nya lampan och reflektorn med etanol och en linsduk.

↳ Vidrör inte optikytorna när de väl har rengjorts!

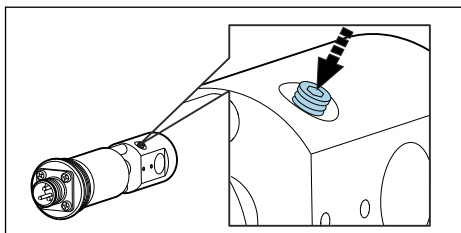
2.



Styr försiktigt in den nya lampan genom reflektorn och in i fattningen.

↳ Kontrollera att lampan sitter stadigt i rätt läge.

3.



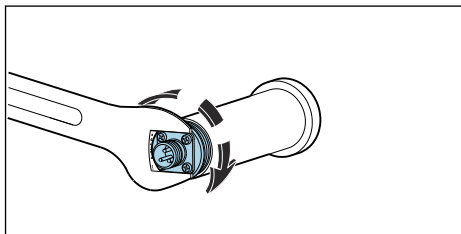
Dra åt låsskruven på nytt.

↳ Denna skruv är endast avsedd att hålla lampan på plats. Dra därför inte åt den för hårt, eftersom det kan skada eller krossa lampan.

4.

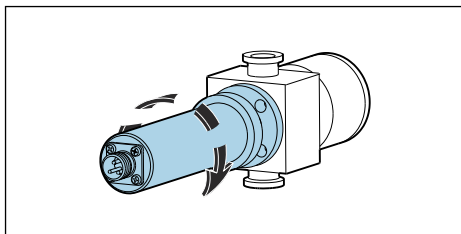
Kontrollera att lampans kontaktyta är fullständigt ren och torr innan du stänger till.

5.



Skruva åter in lamp- och reflektormodulen i huset och dra åt för hand.

6.



Sätt tillbaka den kompletta lampmodulen i genomströmningsarmaturen.

Efter lampbytet behöver systemet justeras. Dessutom måste du återställa lampans drifttidsräknare på CM44P: **CAL/Fotometer/Lamplivslängd/Återställ**.

## 8.4 Byta referensfilter

### **VARNING**

#### Farlig spänning


Risk för allvarlig eller livshotande skada på grund av elstöt!

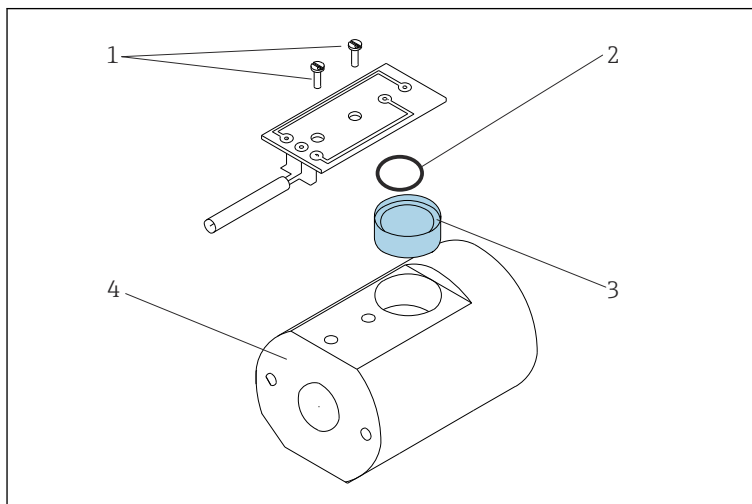
- ▶ Ta bort alla kablar och bryt strömförsörjningen till sensorn innan du utför något underhållsarbete på lampan.
- ▶ Filtret får inte vara strömsatt när du byter det.

### **OBSERVERA**

#### Kvicksilverlampa

Kan orsaka skador på ögonen och huden!

- ▶ Undvik att exponera ögonen och huden för produkten när den inte är täckt.
- ▶ Använd lämpliga skyddsglasögon som skydd mot UV-strålning.
  
- ▶ Stäng av lampan med hjälp av programfunktionen på transmittern.
- ▶ Ta bort lampkabeln.
- ▶ Låt lampan svalna helt (30 minuter).
- ▶ Ta bort lampmodulen från genomströmningsarmaturen, ta isär lamphuset och ta bort lamp- och reflektorenheten från huset. Fortsätt på exakt samma sätt som beskrivs för att byta kvicksilverlampa. →  24



#### 12 Byta referensfilter

- 1 Påskruvbart kretskort
- 2 O-ring
- 3 Referensfilter
- 4 Lamphållare

1. Avlägsna de båda skruvarna (detalj 1) och ta loss kretskortet från lamphållaren (detalj 4).
2. Vänd på lamphållaren och släpp ner filtret (detalj 3) i handen.
3. Sätt in det nya filtret. Se till att den "reflekterande" sidan vänds mot ljuskällan. Använd rätt filter (referensfiltret) från reservdelssatsen!
4. Sätt tillbaka kretskortet och dra åt skruvarna lätt.
5. Sätt ihop lampmodulen och montera tillbaka den på armaturen.

Därefter måste du omkalibrera/omjustera mätsystemet.

Dessutom måste du återställa filterbytesräknaren när det gäller CM44P: **CAL/Fotometer/Filterbyte/Återställ**

## 8.5 Byta mätfilter

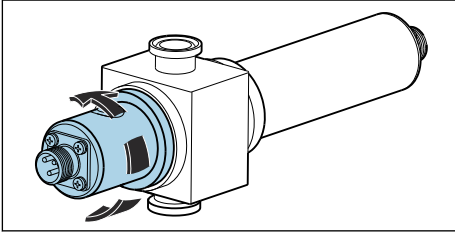
### Versioner med Easycal:

Om Easycal-detektormodulen skickas in för omcertifiering utförs en diagnostisk avsökning av mätfiltret och vid behov byts det ut.

**Byt inte filtret på egen hand.**

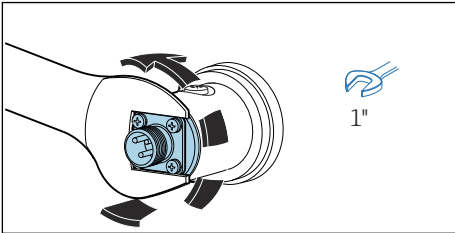
## Versioner med en standarddetektor

1.



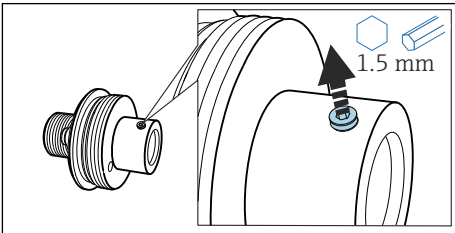
Ta bort detektorhuset från genomströmningsarmaturen.

2.



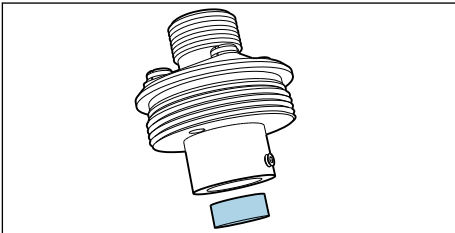
Lossa detektormodulen moturs för att ta bort den från detektorhuset. Skulle den sitta fast så håll kabeluttagets bottenplatta med en 1" (25 mm) U-nyckel för att lossa armaturen.

3.



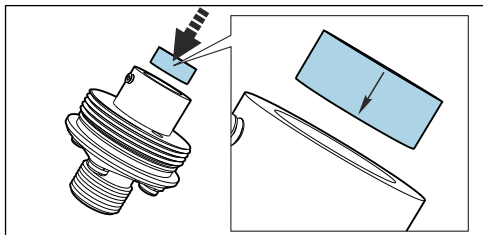
Lossa låsskruven.

4.



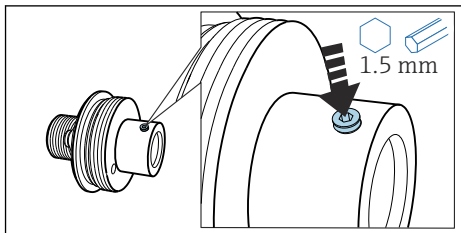
Håll armaturen i lodrätt, stående läge och knacka försiktigt på den tills filtret faller ut.

5.



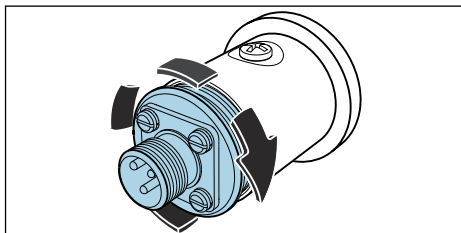
Sätt in det nya mätfiltret i huset. Pilen på filtret visar hur det ska vara vänt. Sätt in filtret i huset så att pilen pekar nedåt.

6.



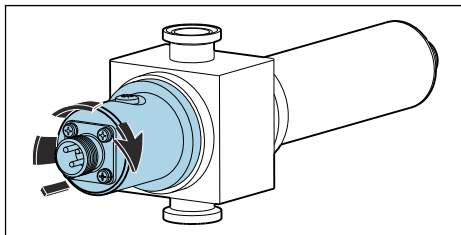
Dra åt mätfiltrets låsskruv tills den får kontakt med filtret. Kontrollera att filtret hålls på plats.

7.



Skruva in detektormodulen i detektorhuset.

8.



Sätt tillbaka detektorhuset på genomströmningsarmaturen.

Därefter måste du omkalibrera/omjustera mätsystemet.

Dessutom måste du återställa räkneverket för filterbyte när det gäller CM44P: **CAL/Fotometer/Filterbyte/Återställ**

## 8.6 Byta sensorns fönster och tätning



Bruksanvisning till Flowcell OUA260, BA01600C

Bruksanvisning till CUA261, BA01652C



Om du har monterat sensorn i en VARIVENT-genomströmningsarmatur med hjälp av adaptern CUA261, hittar du information om hur du tar bort och byter de optiska fönstren i adaptrens bruksanvisning.

### Ta bort optiska fönster och tätningar

Byt alltid fönstren mot fönster av samma typ för att bevara strålgångslängden.

Följande gäller för OUA260:

Du måste ta bort genomströmningsarmaturen från processledningen för att kunna byta fönster och tätningar.

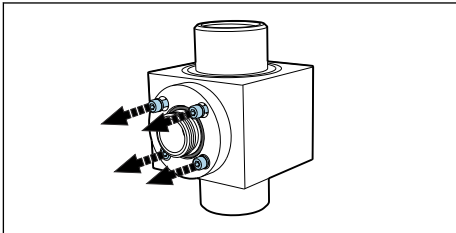
1. Endast med OUA260:

Stäng av flödet i processröret och ta bort armaturen från den **torrlagda** processledningen.

2. Ta bort lamp- och detektorhuset från armaturen.

**Nedanstående beskrivning gäller för båda sidor, det vill säga detektorsidan och lampsidan. Byt alltid de optiska fönstrens O-ringar<sup>1)</sup> på båda sidor.**

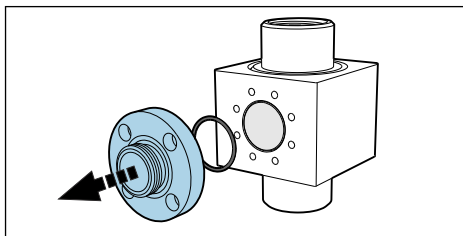
- 3.



Skruva loss de fyra insexskruvarna (1/8" eller 3 mm) från fönstrets hållarring. Lossa skruvarna jämnt och omväxlande runt fönsterringen.

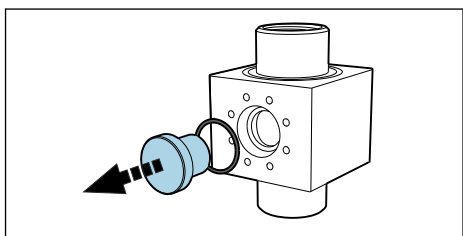
1) De optiska fönstren behöver inte bytas om de inte är skadade.

4.



Ta bort fönsterringen tillsammans med O-ringens på insidan mot armaturen.

5.



Tryck försiktigt ut det optiska fönstret ur armaturen. Skulle fönstret ha kärvat fast så applicera lite aceton rund fönstertätningen (O-ringens) och vänta några minuter medan det verkar. Detta bör hjälpa till att lossa fönstret. **Tätningen går inte att återanvända!**

### Kontrollera eller byta ut optiska fönster och tätningar

1. Kontrollera att fönstrets anliggningsyta på armaturen är fri från tätningsrester och smuts. Rengör vid behov.
2. Kontrollera att de optiska fönstren inte är urflisade eller slitna.  
↳ Byt fönstren om det finns tecken på urflisning/förslitning.
3. Kassera samtliga O-ringar och byt dem mot nya från den aktuella underhållssatsen.
4. Montera det optiska fönstret och fönsterringen tillsammans med de nya tätningarna på armaturen. Var noga med att dra åt skruvarna runt fönsterringen likformigt och i diagonalt alternerande ordningsföljd. På så vis säkerställer du att ringen kommer att sitta korrekt.
5. I fall de optiska fönstren och fönsterringarna inte är identiska måste du kontrollera att lampan sitter på rätt sida. Lampan ska sitta på sidan med "kortare" fönsterlängd. Montera därefter lampan och detektorn på armaturen.



Om du har ändrat strålgångslängden genom att sätta dit andra optiska fönster, måste du konfigurera mätsystemet på motsvarande sätt.

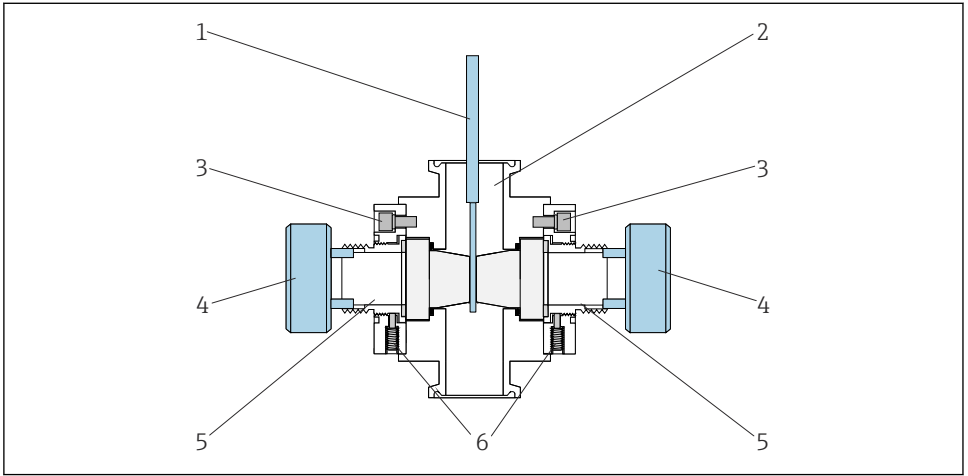
Oavsett vilket, måste du alltid utföra en justering med vätska när du har tagit bort och satt tillbaka fönstren.



## Armaturer med don för precisionsjustering av strålgångslängden (POPL – precision optical pathlength adjustment)

Med inställningsdonet för precisionsjustering av strålgångslängden går det att ställa in denna på exakt det avstånd som mätningen kräver.

POPL krävs bara för mätsystem med Easycal och strålgångslängder < 5 mm.



A0030205

### 13 Armatyr med POPL-funktion, genomskärning

- 1 Mätтолк
- 2 Armatyr OUA260
- 3 Fönsterringens skruvar
- 4 Inställningsdon för strålgångslängden
- 5 Ställdon med tätningar
- 6 Låsskruvar



Nedanstående beskrivning gäller för armaturer där POPL redan finns monterad. Vid eftermontering av POPL, se anvisningarna som medföljer reservdelssatsen.

1. Byt O-ringar och skadade fönster på samma sätt som på armaturer utan POPL. Följ arbetsmomenten tills du har monterat tillbaka fönsterringarna på båda sidor av armaturen.
2. Lossa de två låsskruvarna (detalj 6) på vardera fönsterringen.
3. Rengör mätтолken (detalj 1) och för in den i armaturen så att den hamnar mellan fönstren.
4. Använd nu inställningsdonet för strålgångslängden (detalj 4). Minska strålgångslängden genom att gradvis skruva in ställdonet (detalj 5) på båda sidor tills mätтолken nått och jämnt vidrör båda fönstren (→ bild). Dra inte åt för hårt.
5. Ta sedan försiktigt bort mätтолken från armaturen.

6. Dra därefter åt låsskruvarna för att hålla ställdonet på plats.

- ↳ Ta bort inställningsdonet för strålgångslängden.

Om möjligt: gör en tryckprovning med dubbla processtrycket på den monterade genomströmningsarmaturen. Gör ytterligare en provning med mättolken och justera strålgångslängden vid behov. Tryckprovningar garanterar att fönstrens O-ringstättningar och justeringsgången komprimeras vid monteringen. Detta kompenserar för alla eventuella förändringar av strålgångslängden.

**i** Vissa fönsterytor är kanske inte helt parallella mot varandra. Detta är normalt, särskilt när det gäller fönster av eldpolerad kvarts. Se till att mättolken under inga omständigheter repar fönsterytorna.

## 9 Reparation

### 9.1 Allmän information

Reparations- och konvertingskonceptet förutsätter följande:

- Produkten har en modulkonstruktion
- Reservdelar grupperas i satser med tillhörande instruktioner
- Använd endast originalreservdelar från tillverkaren
- Reparationerna ska utföras av tillverkarens serviceavdelning eller av användare med lämplig utbildning
- Certifierade enheter kan endast konverteras till andra certifierade enhetsversioner av tillverkarens serviceavdelning eller på fabriken
- Följ tillämpliga standarder, nationella föreskrifter, explosionsskyddsdokument (XA) och certifikat

1. Utför reparationer enligt anvisningarna för satsen.

2. Dokumentera reparationen och konverteringen och notera det, eller låt notera det, i Life Cycle Management-verktyget (W@M).

### 9.2 Reservdelar

Vilka enheters reservdelar som för närvarande finns tillgängliga för leverans visas på webbplatsen:

<https://portal.endress.com/webapp/SparePartFinder>

- ▶ Ange enhetens serienummer vid beställning.

### 9.3 Retur

Produkten måste returneras om den behöver repareras, fabrikskalibreras eller om fel produkt har beställts eller levererats. Som ett ISO-certifierat företag och enligt rättsliga föreskrifter är Endress+Hauser skyldiga att följa vissa rutiner vid hantering av returnerade produkter som har varit i kontakt med medium.

För snabb, säker och professionell retur av enheten:

- ▶ På webbplatsen [www.endress.com/support/return-material](http://www.endress.com/support/return-material) finns information om procedurer och villkor för att returnera enheter.

## 9.4 Avfallshantering



Om så krävs enligt EU-direktiv 2012/19 om avfall som utgörs av eller innehåller elektrisk och elektronisk utrustning (WEEE) är produkten märkt med symbolen på bilden i syfte att så lite WEEE som möjligt ska avfallshanteras som osorterat kommunalt avfall. Kassera inte produkter som har denna märkning som osorterat kommunalt avfall. Returnera dem istället till tillverkaren för avfallshantering under tillämpliga villkor.

## 10 Tillbehör

Följande tillbehör är de viktigaste tillbehören som fanns tillgängliga när denna dokumentation sammanställdes.

Angivna tillbehör är tekniskt kompatibla med produkten i instruktionerna.

1. Det kan finnas applikationsspecifika begränsningar för produktkombinationen. Se till att mätpunkten passar applikationen. Detta ansvar ligger på driftansvarig för mätpunkten.
2. Var uppmärksam på informationen i instruktionerna för alla produkter, särskilt tekniska data.
3. För tillbehör som inte anges här, kontakta kundtjänst eller ditt försäljningskontor.

### 10.1 Genomströmningsarmatur

#### OUA260

- Genomströmningsarmatur till hygieniska sensorer
- För installation av sensorer i rör
- Det finns många olika material, processanslutningar och strålgångslängder tillgängliga
- Produktkonfiguratorn på produktsidan: [www.endress.com/oua260](http://www.endress.com/oua260)



Teknisk information TI00418C

## CUA261

- VARIVENT-adapter för installation i VARINLINE-hus
- Hygienisk processanslutning, lämpad för rengöring på plats (CIP) och sterilisering på plats (SIP)
- Det finns många olika fönstermaterial och strålgångslängder tillgängliga
- Produktkonfiguratorn på produktsidan: [www.endress.com/cua261](http://www.endress.com/cua261)



Användarinstruktioner BA01652C

## 10.2 Kabel

### CUK80 kabelsats

- Färdigterminerade och märkta kablar för anslutning av analoga fotometriska sensorer
- Produktkonfiguratorn på produktsidan: [www.endress.com/cuk80](http://www.endress.com/cuk80)

### Kabelsats OUK40

- Pre-terminerade och märkta kablar för anslutning av OUSAF4x-sensorer till Memograph CVM40
- Beställ enligt produktstrukturen

## 10.3 Kalibrering

### Sats OUSAF44 EasyCal eftermonteringssats

- Patenterat system som är spårbart till NIST för kalibrering av UV-absorptionsensorer
- Beställningsnummer:
  - 254 nm: 71210149
  - 280 nm: 71210150
  - 295 nm: 71210156
  - 302 nm: 71210153
  - 313 nm: 71210151
  - 365 nm: 71210152

### Referensstav

Beställningsnummer: 71108543

## 11 Tekniska data

### 11.1 Invärden

#### 11.1.1 Mätstorhet

UV-absorption

#### 11.1.2 Mätområde

- 0 till 2,5 AU
- Max. 50 OD (beroende på strålgångslängden)

### 11.1.3 Våglängd

Diskret våglängd vid 254, 280, 295, 302, 313 eller 365 nm

Fler kan levereras på begäran

## 11.2 Omgivning

### 11.2.1 Omgivningstemperatur

Versioner för icke explosionsfarligt område

0 ... 55 °C (32 ... 131 °F)

Versioner för explosionsfarligt område

2 ... 40 °C (36 ... 104 °F)

### 11.2.2 Förvaringstemperatur

-10 till +70 °C (+10 till +160 °F)

### 11.2.3 Luftfuktighet

5 till 95 %

### 11.2.4 Skyddsklass

IP65 och NEMA 4

### 11.2.5 Elsäkerhet

Maximal höjd över havet ≤ 2 000 m (6 560 ft)

## 11.3 Process

### 11.3.1 Processtemperatur

0 till 90 °C (32 till 194 °F) kontinuerligt

Max. 130 °C (266 °F) i 2 timmar

### 11.3.2 Processtryck

Max. 100 bar (1 450 psi) absoluttryck beroende på material, rördimension och processanslutning hos genomströmningsarmaturen

## 11.4 Mekanisk konstruktion

### 11.4.1 Mått

→  12

### 11.4.2 Vikt

#### Sensor

UV-lampa 0,58 kg (1,28 lbs)

UV-lampa med metallomflätad kabel (1,2 m (4 ft)) och kopplingsdosa (sensor för explosionsfarligt område) 3,2 kg (6,66 lbs)

Easycal-detektor 0,65 kg (1,43 lbs)

Standarddetektor 0,36 kg (0,794 lbs)

#### Armatur OUA260



Teknisk information OUA260, TI00418C

#### Armatur CUA261



Användarinstruktioner CUA261, BA01652C

### 11.4.3 Material

#### Sensorhus

Rostfritt stål 316

#### Armatur OUA260



Teknisk information OUA260, TI00418C

#### Armatur CUA261



Användarinstruktioner CUA261, BA01652C

#### Kabelns ändanslutningar

Nickelpläterad mässing

### 11.4.4 Ljuskälla

#### Lågtryckskviksilverlampa

Lampans livslängd: normalt 3 000 timmar, minst 1 000 timmar

 Lampan fungerar inte med full effekt förrän efter uppvärmningstiden på 30 minuter.

### 11.4.5 Detektor

UV-silikondetektor, hermetiskt försluten

### 11.4.6 Filter

Flerskiktssinterferensfilter, utformat för extrema UV-förhållanden

## Sökindex

### A

Anslutning	
Kontroll . . . . .	19
Mätenhet . . . . .	15
Användning	
Avsedd . . . . .	5
Arbetssäkerhet . . . . .	5
Avfallshantering . . . . .	35
Avsedd användning . . . . .	5

### B

Byte	
Kvicksilverlampa . . . . .	24
Sensors fönster och tätning . . . . .	31

### D

Driftsäkerhet . . . . .	5
-------------------------	---

### E

EasyCal . . . . .	21
Enhetsbeskrivning . . . . .	7

### F

Funktionskontroll . . . . .	20
-----------------------------	----

### G

Godkännande av leverans . . . . .	9
-----------------------------------	---

### K

Konstruktion . . . . .	7
Kontroll	
Anslutning . . . . .	19
Montering . . . . .	14
Krav på personal . . . . .	5

### L

Lampa för riskklassade områden . . . . .	16
Lampspänning . . . . .	16
Leveransens innehåll . . . . .	10

### M

Montera sensorn . . . . .	13
Montering	
Kontroll . . . . .	14
Monteringsfäste . . . . .	13
Monteringskrav . . . . .	10

Mått . . . . .	12
Märkskylt . . . . .	9
Mätområde . . . . .	36
Mätprincip . . . . .	8
Mätstorhet . . . . .	36
Mätssystem . . . . .	10

### P

Produktidentifiering . . . . .	9
Produktsäkerhet . . . . .	6

### R

Referensstav . . . . .	22
Retur . . . . .	34

### S

Strömförsörjning	
Ansluta mäthenheten . . . . .	15
Symboler . . . . .	4
Säkerhet	
Arbetssäkerhet . . . . .	5
Drift . . . . .	5
Produkt . . . . .	6
Säkerhetsinstruktioner . . . . .	5
Säkerställa kapslingsklass . . . . .	18

### T

Teknisk personal . . . . .	5
Tillbehör . . . . .	35

### U

Underhållsschema . . . . .	23
----------------------------	----

### V

Varningar . . . . .	4
Våglängd . . . . .	37



71597693

[www.addresses.endress.com](http://www.addresses.endress.com)

---