

사용 설명서

OUSAF44

UV 흡수도 측정용 OUA260 유량 어셈블리 광학 센서



목차








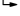
1 문서 정보	4	9 수리	32
1.1 경고	4	9.1 일반 정보	32
1.2 기호	4	9.2 예비 부품	32
1.3 제품의 기호	4	9.3 반품	32
		9.4 폐기	33
2 기본 안전 지침	5	10 액세서리	33
2.1 작업자 요건	5	10.1 유량 어셈블리	33
2.2 용도	5	10.2 케이블	34
2.3 작업장 안전	5	10.3 교정	34
2.4 작동 안전	5		
2.5 제품 안전	6	11 기술 정보	34
3 제품 설명	6	11.1 입력	34
3.1 센서 설계	6	11.2 환경	35
3.2 측정 원리	7	11.3 프로세스	35
		11.4 기계적 구조	35
4 입고 승인 및 제품 식별	8	표제어 색인	37
4.1 입고 승인	8		
4.2 제품 식별	8		
4.3 제조사 주소	9		
4.4 제품 구성	9		
5 설치	9		
5.1 설치 요구사항	9		
5.2 센서 설치	12		
5.3 설치 후 점검	13		
6 전기 연결	13		
6.1 센서 연결	13		
6.2 램프 전압	14		
6.3 방폭 지역용 버전	14		
6.4 방진방수 등급 보장	17		
6.5 연결 후 점검	17		
7 시운전	19		
7.1 기능 점검	19		
7.2 센서 교정/조정	19		
8 유지보수	21		
8.1 유지보수 일정	22		
8.2 방폭 지역 램프 교체	22		
8.3 수은 램프 교체	22		
8.4 기준 필터 교체	25		
8.5 측정 필터 교체	27		
8.6 센서 창 및 씰 교체	29		

1 문서 정보

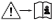


1.1 경고

정보 구조	의미
<p>⚠ 위험 원인(/결과) 필요 시 준수하지 않을 경우의 결과 (해당 시) ▶ 수정 조치</p>	<p>위험 상황을 알리는 기호입니다. 이 위험 상황을 방지하지 못하면 심각한 인명 피해가 발생합니다.</p>
<p>⚠ 경고 원인(/결과) 필요 시 준수하지 않을 경우의 결과 (해당 시) ▶ 수정 조치</p>	<p>위험 상황을 알리는 기호입니다. 이 위험 상황을 방지하지 못하면 심각한 인명 피해가 발생할 수 있습니다.</p>
<p>⚠ 주의 원인(/결과) 필요 시 준수하지 않을 경우의 결과 (해당 시) ▶ 수정 조치</p>	<p>위험 상황을 알리는 기호입니다. 이 상황을 방지하지 못하면 경미한 부상이나 중상을 당할 수 있습니다.</p>
<p>주의 원인/상황 필요 시 준수하지 않을 경우의 결과 (해당 시) ▶ 조치/참고</p>	<p>재산 피해가 발생할 수 있는 상황을 알리는 기호입니다.</p>

1.2 기호

-  추가 정보, 팁
-  허용
-  권장
-  금지 또는 권장되지 않음
-  계기 설명서 참조
-  페이지 참조
-  그래픽 참조
-  한 단계의 결과


1.3 제품의 기호

-  계기 설명서 참조
-  경고: 자외선
-  이 기호가 있는 제품은 미분류 지자체 폐기물로 폐기하지 말고, 해당 조건에 따라 폐기할 수 있도록 제조사에 반환하십시오.

2 기본 안전 지침

2.1 작업자 요건

- 측정 시스템의 설치, 시운전, 작동 및 유지보수는 숙련된 기술 인력만 수행할 수 있습니다.
- 기술 인력은 플랜트 오퍼레이터로부터 지정된 작업을 수행하기 위한 허가를 받아야 합니다.
- 전기 연결은 전기 기술자만 수행할 수 있습니다.
- 기술 인력은 이 사용 설명서의 내용을 읽고 숙지해야 하며, 사용 설명서에 명시된 지침을 준수해야 합니다.
- 측정 개소의 오류는 허가 받은 숙련 인력만 수정할 수 있습니다.

 사용 설명서에서 다루지 않는 수리는 제조사 현장이나 서비스 부서에서 직접 수행되어야 합니다.

2.2 용도

이 센서는 전자기 스펙트럼의 자외선 영역에서 프로세스 액체의 스펙트럼 흡수를 측정합니다. 이 센서는 다음과 같은 다양한 산업 분야에서 광범위한 용도로 사용하는 데 적합합니다.

- 단백질 농도 측정
- 크로마토그래피 모니터링
- 여과 모니터링
- 유기 화합물 농도 측정
- 방향성 물질 검출

지정된 용도 이외의 목적으로 기기를 사용하면 인력과 전체 측정 시스템의 안전을 위협할 수 있으므로 허용되지 않습니다.

지정되지 않은 용도로 사용하여 발생하는 손상에 대해서는 제조사가 책임을 지지 않습니다.

2.3 작업장 안전

사용자는 다음과 같은 안전 조건을 준수할 책임이 있습니다.

- 설치 가이드라인
- 지역 표준 및 규정
- 방폭 규정

전자파 적합성

- 이 제품은 산업 어플리케이션에 관한 국제 표준에 따라 전자파 적합성 테스트를 받았습니다.
- 명시된 전자파 적합성은 이 사용 설명서에 따라 연결한 제품에만 적용됩니다.

2.4 작동 안전

전체 측정 개소의 시운전 전 유의사항:

1. 모든 연결이 올바른지 확인하십시오.
2. 전기 케이블과 호스 연결이 손상되지 않았는지 확인하십시오.
3. 손상된 제품을 작동하지 말고 우발적인 작동으로부터 제품을 보호하십시오.
4. 손상된 제품에 고장 라벨을 붙이십시오.

작동 중 유의사항:

- ▶ 오류를 수정할 수 없을 경우
제품 사용을 중단하고 우발적인 작동으로부터 제품을 보호하십시오.

2.5 제품 안전

⚠ 주의

수은 램프

눈과 피부를 손상시킬 수 있습니다!


- ▶ 차폐되지 않은 제품에 눈과 피부가 노출되지 않도록 하십시오.
- ▶ 자외선으로부터 보호하기 위해 적절한 보안경을 착용하십시오.

2.5.1 최첨단 기술

이 제품은 최신 안전 요건을 준수하도록 설계되었고 테스트를 받았으며 작동하기에 안전한 상태로 출고되었습니다. 또한 관련 규정과 국제 표준을 준수합니다.

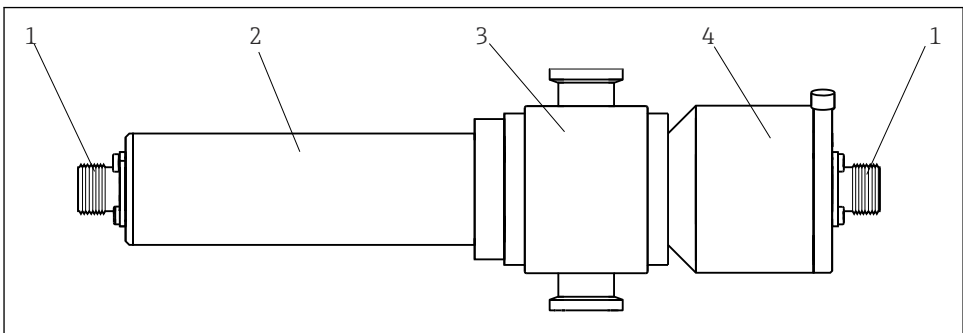
2.5.2 방폭 지역 램프 버전

- ▶ 이 설명서와 관련된 XA의 안전 지침을 준수하십시오.


 방폭 지역용 전기 계기 안전 지침, 광도계 센서, XA01403C

3 제품 설명

3.1 센서 설계



A0030202

 1 유량 어셈블리 OUA260이 포함된 센서

- 1 케이블 커넥터
- 2 램프 모듈
- 3 유량 어셈블리 OUA260(버전에 따라 다름)
- 4 검출기 모듈

검출기와 램프는 주문한 개별 옵션에 따라 다를 수 있습니다.

3.2 측정 원리

흡광

측정 원리는 람베르트-비어 법칙(Lambert-Beer law)을 따릅니다.

빛의 흡수와 흡수 물질의 농도 사이에는 선형 종속성이 있습니다.

$$A = -\log(T) = \epsilon \cdot c \cdot OPL$$

$$T = I/I_0$$

T ... 투과

I ... 검출기에서 수신한 빛의 세기

I₀ ... 광원의 투과광의 세기

A ... 흡수

ε ... 흡광 계수

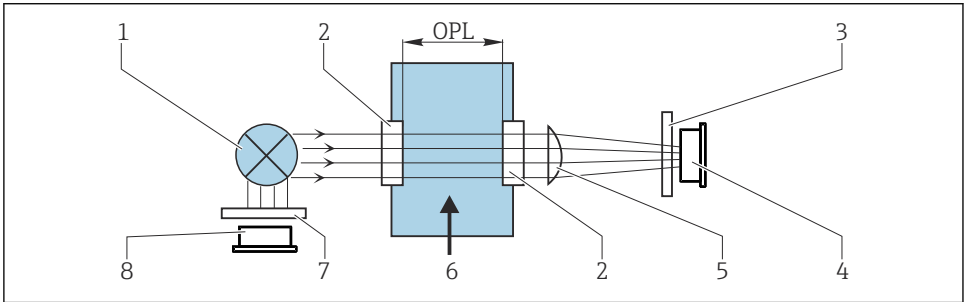
c ... 농도

OPL ... 광로 길이

광원이 유체를 통해 방사선을 방출하면 검출기에서 입사 복사가 측정됩니다.

빛이 파장 선택을 위해 필터를 통과하면 포토다이오드가 빛의 세기를 측정하고 광전류로 변환됩니다.

투과(%) 또는 흡광도 단위(AU, OD)로의 후속 변환은 해당 트랜스미터에서 수행됩니다.



A0029412

☐ 2 기준을 사용한 흡수 측정

- 1 광원
- 2 광학 창
- 3 측정 필터
- 4 측정 검출기
- 5 렌즈
- 6 유체 유량
- 7 기준 필터
- 8 기준 검출기

4 입고 승인 및 제품 식별

4.1 입고 승인

1. 포장물이 손상되지 않았는지 확인하십시오.
 - ↳ 포장물이 손상된 경우 공급업체에게 알려십시오.
문제가 해결될 때까지 손상된 포장물을 보관하십시오.
2. 구성품이 손상되지 않았는지 확인하십시오.
 - ↳ 구성품이 손상된 경우 공급업체에게 알려십시오.
문제가 해결될 때까지 손상된 구성품을 보관하십시오.
3. 누락된 구성품이 있는지 확인하십시오.
 - ↳ 주문서와 운송 서류를 비교하십시오.
4. 제품을 보관 및 운반할 경우 충격과 습기로부터 보호할 수 있도록 포장하십시오.
 - ↳ 최상의 보호 효과를 위해 원래 포장재를 사용하십시오.
허용된 주변 조건을 준수하십시오.

질문이 있으면 공급업체나 지역 세일즈 센터로 문의하십시오.

4.2 제품 식별

4.2.1 명판

명판은 다음과 같은 기기 정보를 제공합니다.

- 제조사
- 주문 코드
- 일련 번호
- 안전 정보 및 경고

▶ 주문서와 명판의 정보를 비교하십시오.

4.2.2 제품 식별

제품 페이지

www.endress.com/ousaf44

주문 코드 설명

제품 주문 코드 및 일련 번호 위치:

- 명판 위
- 납품 서류

제품 정보 확인

1. www.endress.com로 이동합니다.
2. 페이지 검색(돋보기 기호): 유효한 일련 번호를 입력합니다.
3. 검색합니다(돋보기).
 - ↳ 팝업 창에 제품 구조가 표시됩니다.

4. 제품 개요를 클릭합니다.

- ↳ 새 창이 열립니다. 여기에 제품 문서를 포함해 제품 관련 정보를 입력합니다.

4.3 제조사 주소

Endress+Hauser Conducta Inc.
4123 East La Palma Avenue, Suite 200
Anaheim, CA 92807 USA

4.4 제품 구성

제품 구성은 주문한 버전에 따라 다음으로 구성됩니다.

- 유량 어셈블리가 없는 검출기 및 램프 모듈 또는
- 유량 어셈블리 OUA260에 장착된 검출기 및 램프 모듈
- 사용 설명서
- ▶ 질문이 있으면
공급업체나 지역 세일즈 센터로 문의하십시오.

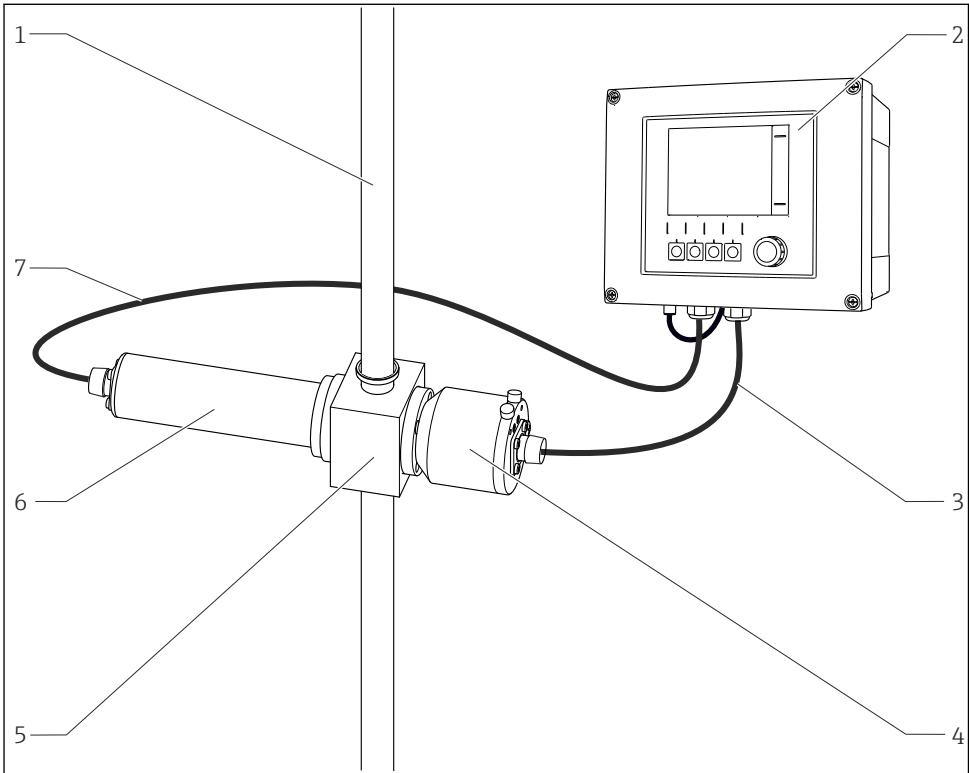
5 설치

5.1 설치 요구사항

5.1.1 측정 시스템

광학 측정 시스템 구성:

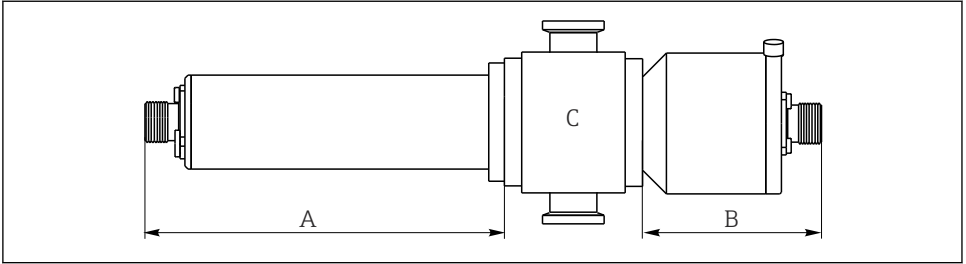
- 센서(광도계) OUSAF44
- 트랜스미터, 예: Liquiline CM44P
- 케이블 세트, 예: CUK80
- 어셈블리 OUA260



☐ 3 광도계 센서가 포함된 측정 시스템의 예

- | | | | |
|---|--------------|---|----------------|
| 1 | 파이프 | 5 | 유량 어셈블리 OUA260 |
| 2 | 트랜스미터 CM44P | 6 | 센서: 광원(램프) |
| 3 | CUK80 케이블 세트 | 7 | CUK80 케이블 세트 |
| 4 | 센서: 검출기 | | |

5.1.2 치수




A0028305

4 센서 모듈

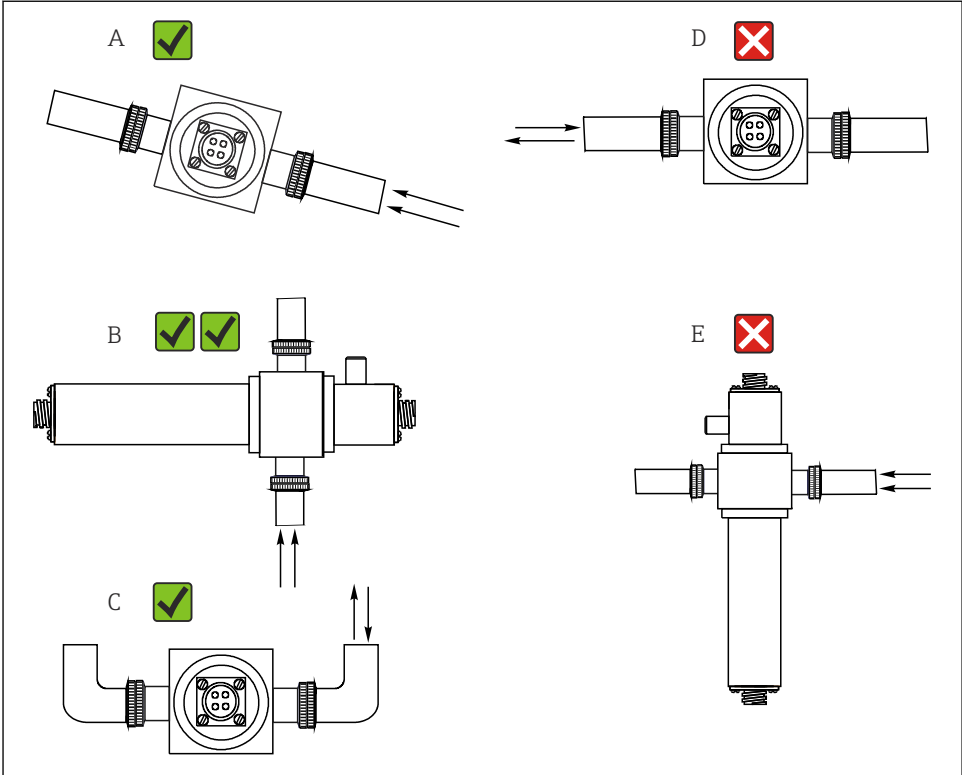
- A 램프 치수 → 표
- B 검출기 치수 → 표
- C 어셈블리, 어셈블리 기술 정보 참조

램프 유형	치수 A mm (inch)
수은 램프	142 (5.60)
검출기 유형	치수 B mm (inch)
기준 로드가 포함된 표준	60.2 (2.37)
EasyCal	69 (2.70)

 센서 모듈의 총 길이는 램프, 검출기 및 어셈블리의 길이에서 도출됩니다.
 OUA260 어셈블리의 치수는 기술 정보 TI00418C에서 확인할 수 있습니다.

- ▶ 센서 케이블을 연결하려면 센서의 램프 쪽과 검출기 쪽에 5 cm (2")의 추가 간격을 두십시오.

5.1.3 설치 브래킷



A0028250

☐ 5 설치 각도. 화살표는 파이프의 유체 흐름 방향을 가리킵니다.

- A 적절한 설치 각도, C보다 나음
- B 최적의 설치 각도, 최상의 설치 위치
- C 허용 가능한 설치 각도
- D 피해야 할 설치 각도
- E 금지된 설치 각도

5.2 센서 설치

센서는 OUA260 같은 유량 어셈블리와 함께 프로세스에 설치가 가능하도록 설계되었습니다. 유량 어셈블리는 프로세스 라인이나 바이패스 라인에 직접 설치할 수 있습니다.

센서를 어셈블리 없이 사용할 수 없습니다.

- ▶ 센서 하우징과 검출기 하우징이 수평으로 정렬되었는지 확인하십시오. 이렇게 하면 광학 창이 수직으로 정렬되어 창 표면의 축적물을 방지할 수 있습니다.
- ▶ 압력 조절기로부터 업스트림에 센서를 설치하십시오.

- ▶ 램프의 끝과 검출기 하우징의 끝에 있는 케이블 커넥터에 충분한 공간을 두십시오. 연결/ 제거 작업을 하려면 이 영역에 접근할 때 방해하는 것이 없어야 합니다.
- ▶ 압력을 받는 상태에서 센서를 작동하면 공기 또는 기체 기포의 형성이 방지됩니다.

주의

설치 오류

센서 손상, 케이블 꼬임 등의 가능성

- ▶ 센서 본체가 외부 힘(예: 근처의 트롤리)에 의한 손상으로부터 보호되는지 확인하십시오.
- ▶ 램프 또는 검출기를 유량 어셈블리에 고정하기 전에 케이블을 제거하십시오.
- ▶ 케이블에 과도한 인장력을 가하지 않도록 하십시오(예: 갑작스러운 당김 동작).
- ▶ 금속 어셈블리를 사용할 때는 반드시 국가 접지 규정을 준수하십시오.

센서를 어셈블리 OUA260과 함께 주문하면 유량 어셈블리를 센서에 바로 설치할 수 있습니다. 센서를 바로 사용할 수 있습니다.

센서와 어셈블리를 별도로 주문하는 경우 다음과 같이 센서를 설치해야 합니다.

1. 프로세스 연결부를 통해 프로세스에 유량 어셈블리 OUA260을 설치하십시오.
2. 램프와 검출기에 O링 씬을 설치하십시오.
 램프와 검출기를 유량 어셈블리에 고정하십시오.

i 램프와 검출기는 프로세스 라인에 영향을 주지 않으면서 어셈블리에 설치하고 제거할 수 있습니다.

5.3 설치 후 점검

다음 질문에 '예'라고 답할 수 있는 경우에만 센서를 사용하십시오.

- 센서와 케이블이 손상되지 않았습니까?
- 올바른 설치 각도를 선택했습니까?

6 전기 연결

⚠경고

기기에는 전기가 흐릅니다!

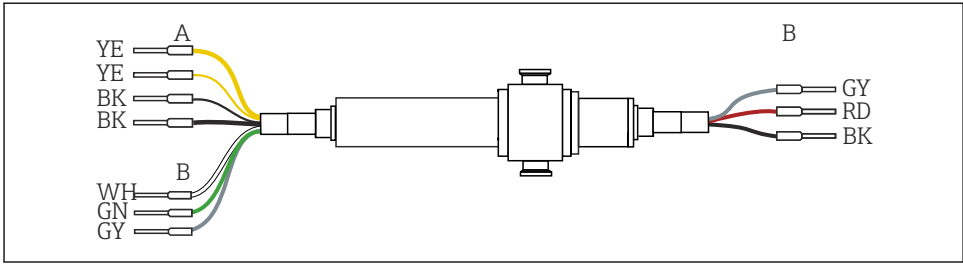
잘못 연결하면 부상을 입거나 사망에 이를 수 있습니다!

- ▶ 전기 연결은 전기 기술자만 수행할 수 있습니다.
- ▶ 전기 기술자는 이 사용 설명서의 내용을 읽고 숙지해야 하며, 사용 설명서에 명시된 지침을 준수해야 합니다.
- ▶ 연결 작업을 시작하기 **전에** 케이블에 전압이 없음을 확인하십시오.

6.1 센서 연결

이 센서는 미리 중단되었거나 라벨이 붙어 있는 케이블 세트 CUK80(CM44P 연결용) 또는 OUK40(CVM40 연결용)을 통해 트랜스미터에 연결됩니다. 단자와 라벨은 사용 중인 트랜스미터에 따라 다를 수 있습니다. 케이블 세트는 별도로 주문해야 합니다.

- ▶ CUK80 케이블을 줄이거나 변경하지 마십시오!



A0028385

☐ 6 OUSA44 연결 케이블

- A 광원(램프) 전원 공급
- B 측정 및 기준 검출기 신호

CM44P 단자	케이블 색	할당
P+	YE (두꺼움)	램프 전압 +
S+	YE (얇음)	램프 전압 + 검출
S-	BK (얇음)	램프 전압 - 검출
P-	BK (두꺼움)	램프 전압 -
A (1)	RD	센서 측정 검출기 +
C(1)	BK	센서 측정 검출기 -
SH (1)	GY	차폐
A (2)	WH	센서 기준 +
C(2)	GN	채널 1 센서 기준 -
SH (2)	GY	채널 1 차폐

6.2 램프 전압

센서 버전	램프 유형	램프 전압 [V]
OUSA44-xxxx	저압 수은 램프	10.0 ± 0.1 ¹⁾ 11.9 ± 0.1 ²⁾

- 1) CM44P에 연결된 경우.
- 2) CVM40에 연결된 경우.

6.3 방폭 지역용 버전

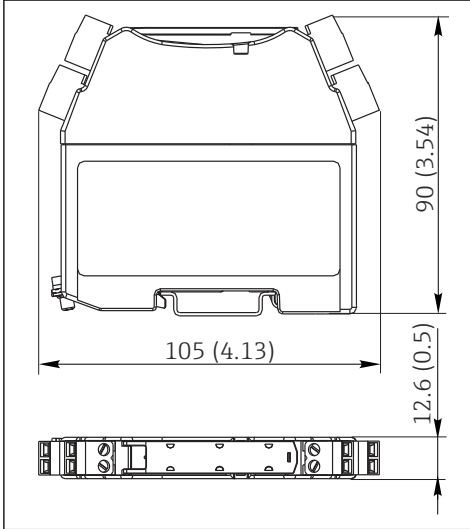
i 이 섹션은 광도계, 케이블 세트 CUK80 및 Liquiline CM44P 트랜스미터로 구성된 측정 포인트에만 적용됩니다.

i 방폭 지역용 전기 계기의 안전 지침서, XA01403C

6.3.1 배리어를 사용한 검출기 연결

광도계 센서는 실리콘 광전지를 전류 모드에서 작동하는 검출기로 사용합니다. 검출기는 본질 안전 검출기이고 Zone 1 및 Class I, Division 1 환경에서 사용할 수 있습니다.

안전 지역은 1개의 MTL7760AC 안전 배리어를 사용해 방폭 지역으로부터 분리됩니다.

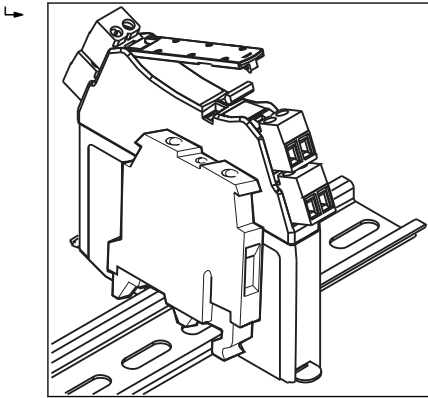


7 안전 배리어, 치수 mm (inch)

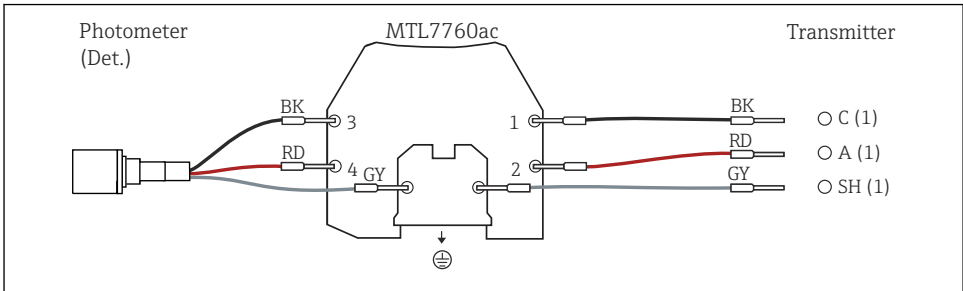
i 안전 배리어는 센서의 광 신호가 나노암페어 범위에 있을 수 있기 때문에 누설 전류가 매우 낮을 수 있습니다. 따라서 센서 케이블 차폐는 배리어의 접지 단자에 연결됩니다.

출하 시 CUK80 검출기는 안전 배리어에 영구적으로 배선되어 있습니다. 사용자는 각 케이블 엔드를 검출기와 트랜스미터에 연결하기만 하면 됩니다.

1. DIN 레일에 접지 모듈을 포함한 안전 배리어를 설치하십시오.



2. 케이블의 검출기 플러그를 검출기에 연결하십시오.
3. 케이블의 다른 쪽 끝을 트랜스미터에 연결하십시오.

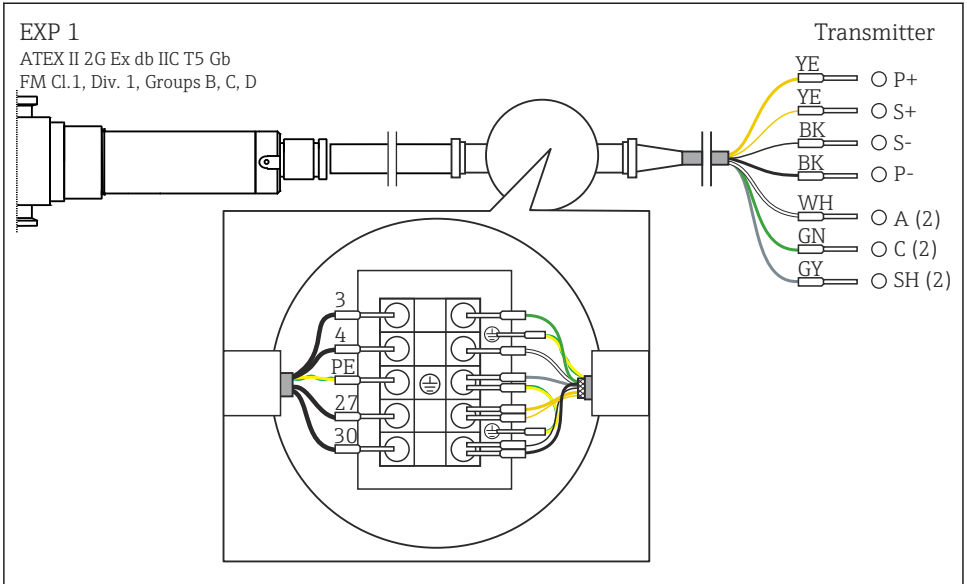


6.3.2 정선 박스를 사용한 방폭 지역 램프 연결

방폭 지역 램프(EXP-1)는 인증된 정선 박스를 사용해 트랜스미터에 연결해야 합니다.

i FM 승인 버전의 경우 정선 박스가 제품 구성에 포함되어 있고 이미 램프 측에 미리 중단되어 있습니다. 트랜스미터의 케이블(CUK80)을 정선 박스의 단자에 연결하기만 하면 됩니다.

ATEX 승인 버전의 경우 정선 박스가 제품 구성에 포함되어 있지 않아 사용자가 설치 장소에서 필요한 케이블 글랜드를 직접 준비해야 합니다. 사용자가 직접 케이블을 연결해야 합니다(트랜스미터의 CUK80 및 광도계 센서의 램프 케이블).



A0029441

☐ 8 정선 박스를 통해 방폭 지역 램프를 CM44P에 연결

6.4 방진방수 등급 보장

이 설명서에서 다루고 있고 지정 용도에 필요한 기계적 및 전기적 연결만 기기에서 수행할 수 있습니다.

▶ 작업을 수행할 때는 각별히 주의하십시오.

다음과 같은 경우에 이 제품에 허용되는 각 보호 유형(불침투성(IP), 전기 안전, EMC 간섭 내성, 방폭)이 더 이상 보장되지 않습니다.

- 커버가 떨어짐
- 제공된 것과 다른 전원 공급 장치 사용
- 케이블 글랜드가 충분히 조여지지 않음(허용된 수준의 IP 보호를 위해서는 2 Nm (1.5 lbf ft)으로 조여야 함)
- 케이블 글랜드에 부적합한 케이블 직경 사용
- 모듈이 완전히 고정되지 않음
- 디스플레이가 완전히 고정되지 않음(부적절한 씰링 때문에 수분 침투 위험이 있음)
- 케이블/케이블 엔드가 헐겁거나 충분히 조여지지 않음
- 전도성 케이블 전선이 기기에 남아 있음

6.5 연결 후 점검

기기 연결 및 사양	설명
센서, 어셈블리 및 케이블의 외부가 손상되지 않았습니까?	육안 검사

전기 연결	설명
연결된 트랜스미터의 공급 전압이 명판의 데이터와 일치합니까?	육안 검사
설치된 케이블에 변형 방지 장치를 사용했고 케이블이 꼬이지 않았습니까?	
케이블이 고리가 있거나 교차하지 않고 올바르게 배선되었습니까?	(살살 당겨) 단단히 고정되었는지 확인하십시오.
신호 케이블을 연결도에 따라 올바르게 연결했습니까?	
모든 케이블 인입구를 단단히 조이고 누설이 방지되게 설치했습니까?	횡방향 케이블 인입구의 경우 물이 떨어지도록 케이블을 아래쪽으로 늘어뜨리십시오.
PE 배전 레일을 접지했습니까(해당 시)?	설치 지점에 접지

7 시운전

7.1 기능 점검

최초로 시운전하기 전에 다음 사항을 확인하십시오.

- 센서가 올바르게 설치되었는지 여부
- 전기 연결이 올바른지 여부

7.2 센서 교정/조정

광도계 센서, 유량 어셈블리(제공된 경우) 및 트랜스미터로 구성된 측정 개소는 공장에서 조정됩니다. 일반적으로 처음 시운전할 때는 조정할 필요가 없습니다.

그럼에도 불구하고 조정이 필요한 경우를 위해 다음 조정 옵션이 있습니다.

- 교정 표준을 이용한 조정
- Easycal 사용

7.2.1 표준 용액을 사용한 교정/조정

교정/조정에 (센서 파장에서) 흡광도를 알고 있는 용액을 사용하십시오.

⚠ 경고

다이크로뮴산칼륨은 독성, 가연성, 발암성 및 변이원성이 있습니다!

암, 유전적 결함을 유발하고 생식 기능과 태아에 해로운 영향을 주며 화재를 악화시킬 수 있습니다. 흡입하면 생명을 위협할 수 있고 삼키면 독성이 있으며 피부에 닿으면 유해합니다. 심한 피부 화상과 눈 손상을 유발합니다!

- ▶ 다이크로뮴산칼륨으로 작업할 때는 항상 안전 장갑과 보안경을 착용하십시오.
- ▶ 사용 전에 전문적인 조언을 구하십시오.
- ▶ 제조사 물질안전보건자료의 지침을 모두 준수하십시오.

측정 작업에 적합한 교정 용액을 사용하십시오. 다음은 일반적으로 사용되는 용액의 예입니다.

- 다이크로뮴산칼륨, $K_2Cr_2O_7$
1리터로 희석한 182 ml 0.1N $K_2Cr_2O_7$ 용액은 280 nm에서 약 10 OD의 흡광도를 갖습니다. 용액을 희석해 측정 개소의 조정에 사용할 수 있는 교정 용액을 생성할 수 있습니다.
- D-트립토판
광학 교정에 자주 사용되는 단백질입니다. 농도가 100 ppm인 용액은 280 nm에서 약 2.6 OD의 흡광도를 갖습니다.

$$AU = OD \cdot OPL [cm]$$

AU ... 흡광도 단위, OD ... 광학 밀도, OPL 광로 길이

D-트립토판 모액 생성

1. 가열(30 °C (86 °F)) 및 교반(자석 교반기)을 통해 200 ml의 탈이온수가 담긴 비커에서 D-트립토판 1 g을 용해합니다.
2. D-트립토판이 용해되는 동안 비커에 약 450 ml가 채워질 때까지 탈이온수를 추가하십시오.
3. 트립토판이 완전히 용해될 때까지 30 °C (86 °F)에서 교반을 계속하십시오.

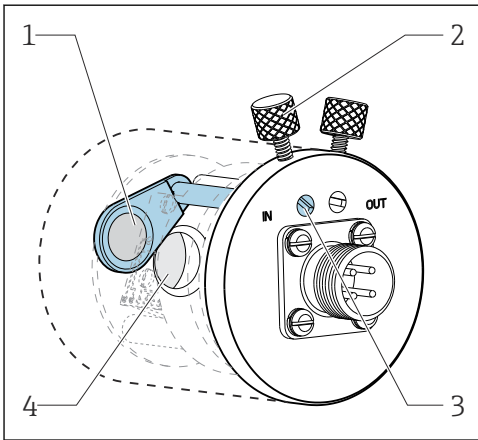
- 4. 용량 플라스크에서 용액을 1000 ml까지 희석하십시오.
 - ↳ 이제 농도가 1000 mg/l (ppm)인 D-트립토판 모액이 생성되었습니다.
- 5. 희석을 통해 모액에서 교정 용액을 생성하고 실험실용 분광기를 사용해 센서 파장에서 용액의 흡광도를 측정하십시오.
 - ↳ 어플리케이션 교정용 데이터 세트로 트랜스미터에서 이 값 쌍(농도 값과 흡광도 값)을 사용하십시오.

i 다이크로뮴산칼륨이나 D-트립토판 대신 교정/조정과 어플리케이션 교정에 프로세스 유체를 사용할 수도 있습니다. 여기에서도 농도를 알고 있는 희석액을 생성한 후 실험실에서 흡광도를 측정하십시오.

7.2.2 Easycal

Easycal을 사용하면 액체 표준 없이 NIST 추적 가능 교정/조정을 수행할 수 있습니다.

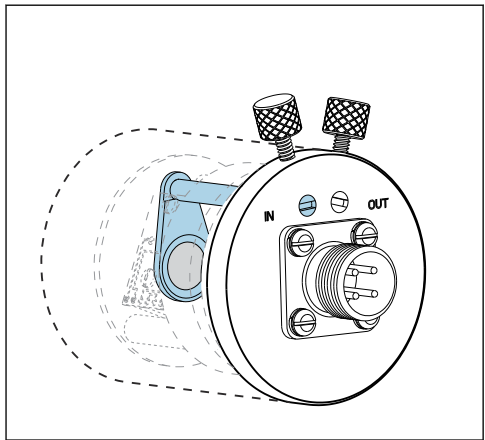
Easycal이 있는 검출기: 기능



A0033709

9 "배출" 위치의 필터

- 1 NIST 추적 가능 필터(고)
- 2 잠금 나사



A0033708

10 "유입" 위치의 필터

- 3 위치 설정 핀
- 4 렌즈 어셈블리

모든 Easycal 기기에는 2개의 추적 가능 필터가 있습니다. 하나는 공칭 0.5 AU 필터이고 다른 하나는 1 AU(흡광도 단위) 필터입니다. 기기 측정 경로에 개별적으로 또는 함께 설치합니다. 이 필터는 추적 가능한 테스트 장비를 사용해 스캔하고 각 파장의 실제 흡광도를 측정합니다.

광학 EasyCal 필터의 실제 값을 사용하는 것이 매우 중요합니다. 이 값은 제공된 교정 인증서에 나와 있습니다.

- ▶ 흡광도 값을 입력하십시오(CM44P): **메뉴/설정/입력/광도계/확장 설정/Measurement channel/교정 설정/EasyCal = 예, NIST filter high 및 NIST filter low.**

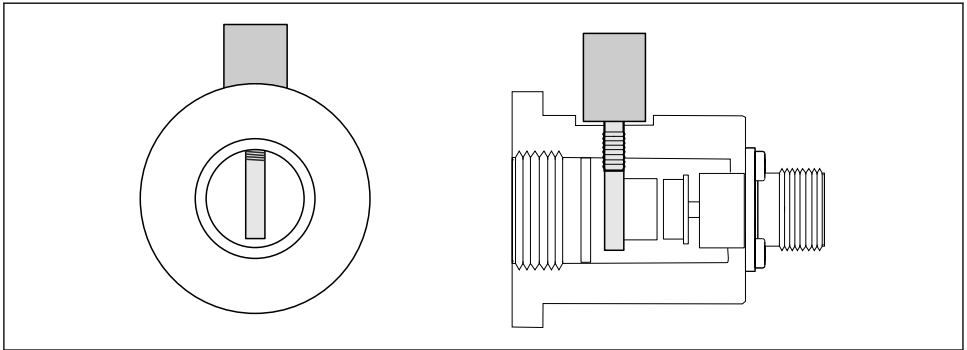
i 재인증을 받기 위해 1년에 한 번 EasyCal을 서비스 센터에 보내십시오. 이는 NIST 추적 가능 소스에 따른 완전한 기능 테스트와 필터 재인증으로 구성됩니다.

7.2.3 육안 검사

기준 로드는 모든 표준 센서(EasyCal이 없는 센서)의 구성품에 포함됩니다. 이러한 방식으로 교정 용액을 사용할 필요 없이 기기에서 기능 테스트를 수행할 수 있습니다.

기준 로드는 센서 검출기 하우징에 고정되어 센서 조명을 부분적으로 차단합니다. 이를 통해 광학 체인에서 흡광도를 시뮬레이션합니다.

아래의 측정 검출기 단면도는 기준 로드의 위치와 차단 효과를 보여줍니다.



A0029964

☞ 11 기준 로드를 삽입한 검출기 모듈의 단면

시운전 중에 기준 로드의 값을 얻는 방법은 다음과 같습니다.

1. 유량 어셈블리에 물을 채우십시오. 측정값 "0"이 표시되는지 확인하십시오.
2. 기준 로드를 검출기 하우징에 끼우십시오.
 - ↳ 측정값을 기록해 놓으십시오.

유량 어셈블리에 다시 물을 채우고 기준 로드를 다시 삽입해 나중에 아무 때나 교정을 확인할 수 있습니다. 측정값이 기록해 놓은 값과 동일해야 합니다.

8 유지보수

전체 측정 시스템의 작동 안전과 신뢰성을 위해 적시에 필요한 모든 예방조치를 취하십시오.

주의**프로세스 및 프로세스 제어에 영향을 줄 수 있습니다!**

- ▶ 시스템에서 작업을 수행할 때는 프로세스 제어 시스템과 프로세스 자체에 미치는 잠재적인 영향을 고려하십시오.
- ▶ 안전을 위해 정품 액세서리만 사용하십시오. 정품 부품을 사용하면 유지 보수 작업 후에도 기능, 정확성 및 신뢰성이 보장됩니다.

주의**민감한 광학 부품**

주의를 기울이지 않으면 광학 부품이 손상되거나 심하게 더러워질 수 있습니다.

- ▶ 유지보수 작업은 적절한 자격을 갖춘 직원만 수행할 수 있습니다.
- ▶ 렌즈 청소에 적합한 보풀이 없는 천과 에탄올을 사용해 모든 광학 부품을 청소하십시오.

8.1 유지보수 일정

- 유지보수 및 서비스 주기는 개별 어플리케이션 기준입니다.
- 세척 주기는 유체에 따라 다릅니다.

유지보수 체크리스트

- 램프 교체
일반적으로 램프는 1000 ~ 3000 작동 시간 후에 교체합니다(→ ㉟ 36).
- 센서 창 및 씰 교체
창은 손상된 경우에만 교체해야 합니다.
- 유체와 접촉한 O링 교체
유체와 접촉한 O링의 교체는 프로세스 요건에 따라 달라집니다.
사용한 O링을 재사용하지 마십시오.

8.2 방폭 지역 램프 교체

방폭 지역 램프의 분해 및 조립 프로세스는 비 방폭 지역 버전과 동일합니다.



올바른 예비 부품 키트를 사용하십시오.

8.3 수은 램프 교체**⚠경고****위험 전압**

감전에 의한 증상 또는 치명상의 위험이 있습니다!

- ▶ 램프에서 유지보수 작업을 수행하기 전에 모든 케이블을 제거하고 센서의 전원 공급 장치를 분리하십시오.
- ▶ 전류가 없는 상태에서 램프를 교체하십시오.

⚠주의**수은 램프**

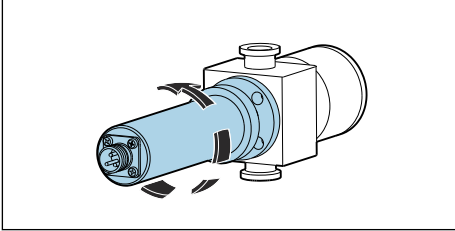
눈과 피부를 손상시킬 수 있습니다!

- ▶ 차폐되지 않은 제품에 눈과 피부가 노출되지 않도록 하십시오.
- ▶ 자외선으로부터 보호하기 위해 적절한 보안경을 착용하십시오.

사용한 램프 제거

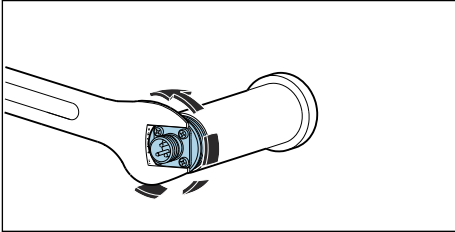
- ▶ 트랜스미터에서 소프트웨어 기능을 사용해 램프를 끄십시오.
- ▶ 램프 케이블을 제거하십시오.
- ▶ 램프를 식히십시오(30분).

1.



램프 모듈을 반시계 방향으로 돌려 유량 어셈블리에서 제거하십시오.

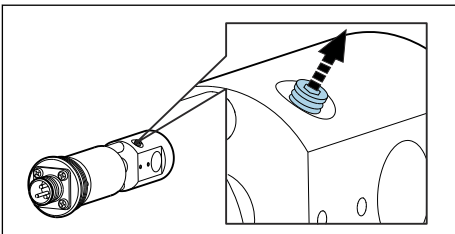
2.



1" 단구 렌치를 사용하십시오. 렌치를 사용해 케이블 커넥터의 베이스 플레이트를 잡고 손으로 반시계 방향으로 램프 하우징을 푸십시오.

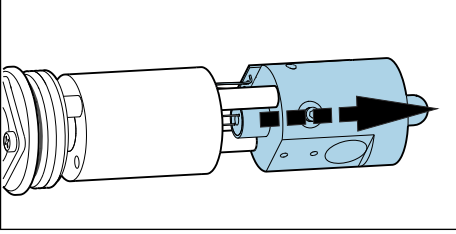
↳ 하우징에서 램프와 반사경 유닛을 제거하십시오.

3.



램프를 고정하는 나사를 1-2회 돌려 푸십시오.

4.



램프 전원 공급 장치와 반사경 사이의 틈에 있는 램프 소켓을 잡고 눌러서 피팅에서 빼내십시오. 회로 기판의 케이블을 손상시키지 마십시오! 그런 다음 램프를 눌러서 반사경을 통해 완전히 빼내십시오.

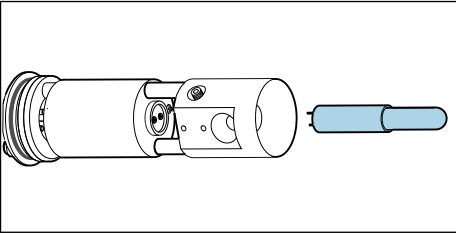
↳ 수은을 함유한 램프의 경우 현지 규정에 따라 사용한 램프를 폐기하십시오.

5. 램프 모듈의 케이블이 마모되었는지 또는 반사경이 손상되었는지 확인하십시오.

새 램프 끼우기

램프를 다룰 때 렌즈용 천을 사용하거나 무활석(talc-free) 라텍스 장갑을 착용하십시오.

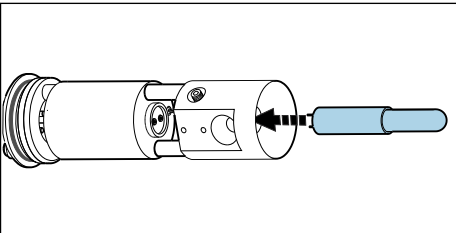
1.



에탄올과 렌즈 세척용 천을 사용해 새 램프와 반사경을 닦으십시오.

↳ 광학 표면을 닦은 후에는 만지지 마십시오!

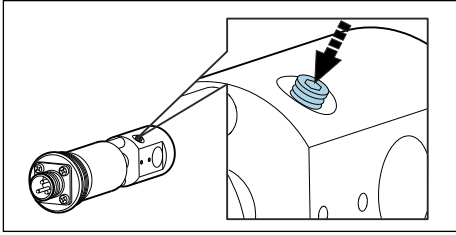
2.



새 램프를 반사경을 통해 조심스럽게 소켓에 끼우십시오.

↳ 램프가 올바른 위치에 단단히 고정되었는지 확인하십시오.

3.



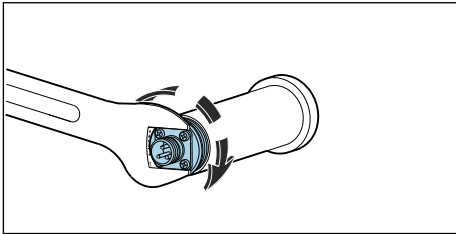
고정 나사를 다시 조이십시오.

↳ 이 나사는 램프를 고정하는 데만 사용됩니다. 따라서 램프를 손상시키거나 파손시킬 정도로 짝 조이지 마십시오.

4.

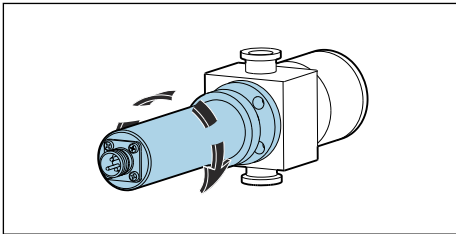
다시 닫기 전에 램프 접촉 부위가 완전히 깨끗하고 말랐는지 확인하십시오.

5.



램프 및 반사경 그룹을 하우징에 다시 손으로 조이십시오.

6.



전체 램프 모듈을 유량 어셈블리에 다시 장착하십시오.

램프를 교체한 후 시스템을 조정해야 합니다. 또한 CM44P에서 램프의 작동 시간 카운터를 리셋해야 합니다: CAL/광도계/Lamp operating time/재설정.

8.4 기존 필터 교체

⚠ 경고

위험 전압

감전에 의한 중상 또는 치명상의 위험이 있습니다!

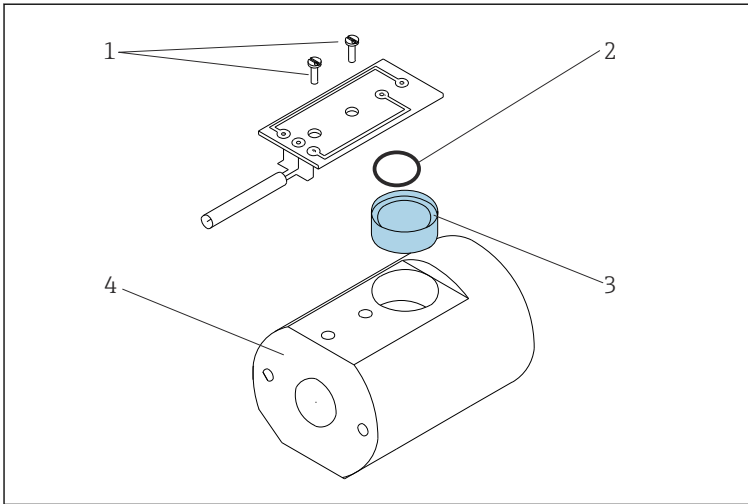
- ▶ 램프에서 유지보수 작업을 수행하기 전에 모든 케이블을 제거하고 센서의 전원 공급 장치를 분리하십시오.
- ▶ 전류가 없는 상태에서만 필터를 교체하십시오.

⚠ 주의

수은 램프

눈과 피부를 손상시킬 수 있습니다!

- ▶ 차폐되지 않은 제품에 눈과 피부가 노출되지 않도록 하십시오.
- ▶ 자외선으로부터 보호하기 위해 적절한 보안경을 착용하십시오.
- ▶ 트랜스미터에서 소프트웨어 기능을 사용해 램프를 끄십시오.
- ▶ 램프 케이블을 제거하십시오.
- ▶ 램프를 식히십시오(30분).
- ▶ 유량 어셈블리에서 램프 모듈을 제거하고, 램프 하우징을 분해한 후 하우징에서 램프 및 반사경 유닛을 제거하십시오. 수은 램프 교체와 동일한 방법으로 진행하십시오. → ㉟ 23



㉟ 12 기준 필터 교체

- 1 회로 기판의 나사
- 2 O링
- 3 기준 필터
- 4 램프 홀더

1. 두 나사(항목 1)를 제거하고 램프 홀더(항목 4)에서 회로 기판을 분리하십시오.
2. 필터(항목 3)가 손에 떨어지도록 램프 홀더를 뒤집으십시오.
3. 새 필터를 끼우십시오. 이때 "반사" 측이 광원을 향하게 하십시오. 예비 부품 키트에서 올바른 필터(기준 필터)를 사용하십시오!
4. 회로 기판을 다시 장착하고 나사를 살짝 조이십시오.
5. 램프 모듈을 다시 조립하고 어셈블리에 다시 장착하십시오.

측정 시스템을 재교정/재조정해야 합니다.

또한 CM44P의 케이스에서 필터 교체 카운터를 리셋해야 합니다: **CAL/광도계/필터 교환/재설정.**

8.5 측정 필터 교체

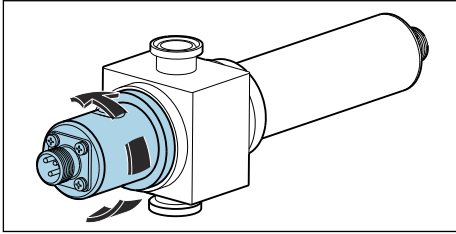
i Easycal 버전:

재인증을 위해 Easycal 검출기 모듈을 보낸 경우 측정 필터의 진단 스캔을 실행하고 필요한 경우 측정 필터를 교체합니다.

직접 필터를 교체하지 마십시오.

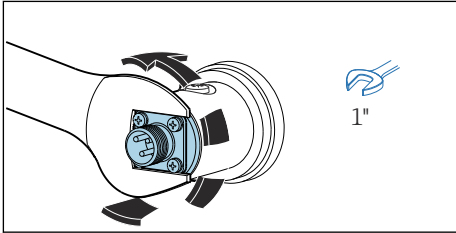
표준 검출기 버전

1.



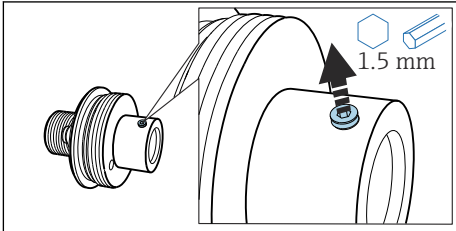
유량 어셈블리에서 검출기 하우징을 제거하십시오.

2.



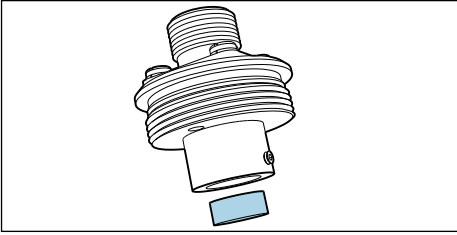
검출기 모듈을 반시계 방향으로 풀어 검출기 하우징에서 제거하십시오. 걸린 경우 케이블 소켓의 베이스 플레이트에 1" (25 mm) 단구 렌치를 놓고 어셈블리를 푸십시오.

3.



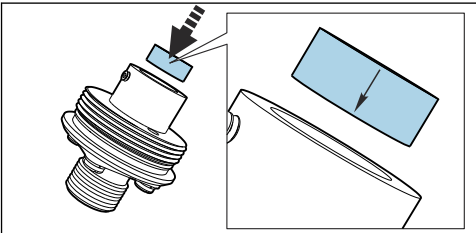
고정 나사를 푸십시오.

4.



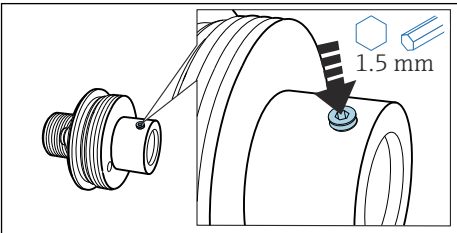
어셈블리를 수직으로 똑바로 세운 상태로 잡고 필터가 떨어질 때까지 가볍게 두드리십시오.

5.



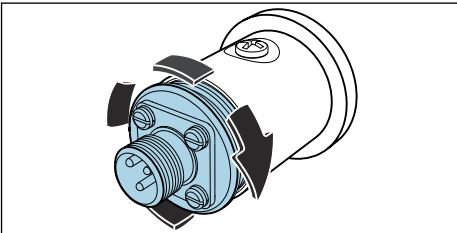
새 측정 필터를 하우징에 끼우십시오. 필터의 화살표는 설치 방향을 가리킵니다. 화살표가 아래쪽을 향하게 하여 필터를 하우징에 끼우십시오.

6.

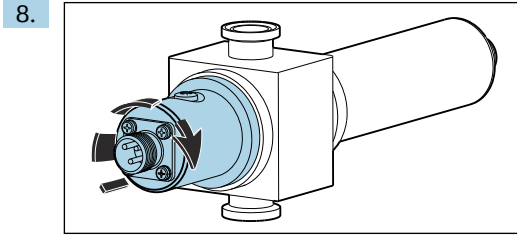


필터에 닿을 때까지 측정 필터의 고정 나사를 조이십시오. 필터가 제자리에 고정되었는지 확인하십시오.

7.



검출기 모듈을 검출기 하우징에 조이십시오.



검출기 하우징을 유량 어셈블리에 다시 장착하십시오.

측정 시스템을 재교정/재조정해야 합니다.

또한 CM44P의 케이스에서 필터 교체 카운터를 리셋해야 합니다: **CAL/광도계/필터 교환/재설정**

8.6 센서 창 및 씰 교체



Flowcell OUA260 사용 설명서, BA01600C

CUA261 사용 설명서, BA01652C



CUA261 어댑터를 사용해 VARIVENT 유량 어셈블리에 센서를 설치한 경우 어댑터 사용 설명서에서 광학 창의 제거와 교체에 관한 정보를 참조하십시오.

광학 창 및 씰 제거

광로 길이를 유지하기 위해 항상 같은 유형의 창으로 창을 교체하십시오.

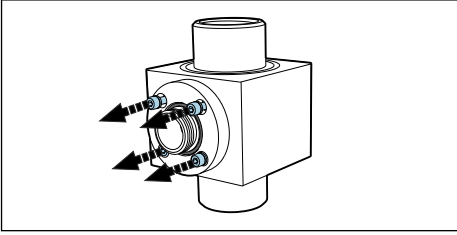
다음은 OUA260에 적용됩니다.

창과 씰을 교체하려면 프로세스 라인에서 유량 어셈블리를 제거해야 합니다.

1. OUA260만 해당:
프로세스 파이프에서 유량을 멈추고 **건조** 프로세스 라인에서 어셈블리를 제거하십시오.
2. 어셈블리에서 램프 및 검출기 하우징을 제거하십시오.

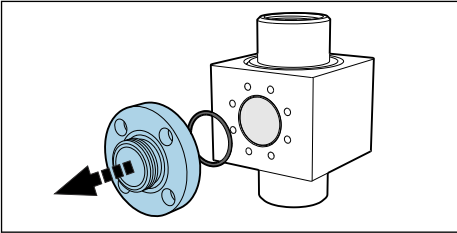
다음 설명은 양쪽, 즉 검출기 쪽과 램프 쪽에 적용됩니다. 항상 양쪽의 O링 또는 광학 창¹⁾을 교체하십시오.

3.



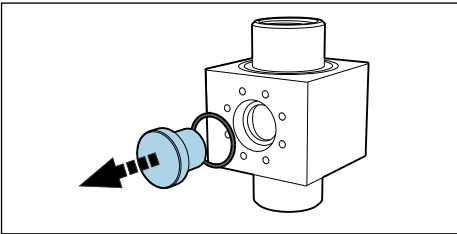
창 링에서 육각 나사(1/8" 또는 3 mm) 4개를 제거하십시오. 창 링 주위에서 나사를 고르게 그리고 번갈아가며 푸십시오.

4.



어셈블리 안쪽에 있는 O링과 함께 창 링을 제거하십시오.

5.



어셈블리 밖으로 광학 창을 살짝 밀어 내십시오. 창이 걸리면 창 씰(O링) 주위에 아세톤을 조금 묻힌 후 효과가 나타날 때까지 몇 분간 기다리십시오. 그러면 창이 나오는 데 도움이 됩니다. **씰은 나중에 재사용할 수 없습니다!**

광학 창 및 씰 검사 또는 교체

1. 잔류물이나 파울링이 있는지 어셈블리의 창 부분을 검사하십시오. 필요한 경우 세척하십시오.
2. 깨졌거나 마모된 흔적이 있는지 광학 창을 검사하십시오.
 - ↳ 깨졌거나 마모된 흔적이 있을 경우 창을 교체하십시오.
3. O링을 모두 펴기하고 유지보수 키트의 새 O링으로 교체하십시오.

1) 광학 창은 손상된 경우에만 교체해야 합니다.

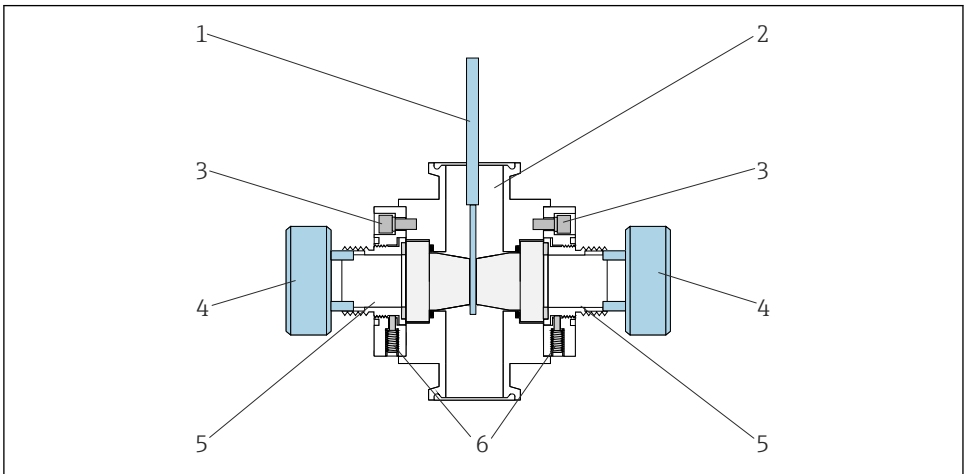
- 4. 어셈블리에 광학 창을 장착한 다음 창 링을 새 싺과 함께 장착하십시오. 창 링의 나사를 대각선 반대 순서로 균일하게 조이십시오. 이렇게 하면 링이 올바르게 장착되었는지 확인할 수 있습니다.
- 5. 광학 창과 창 링이 동일하지 않을 경우 램프가 오른쪽에 있는지 확인하십시오. 램프는 창 길이가 "더 짧은" 쪽에 있어야 합니다.
그런 다음 어셈블리에 램프와 검출기를 장착하십시오.

i 다른 광학 창을 설치해 광로 길이를 변경한 경우 측정 시스템을 적절하게 구성해야 합니다.
어떤 경우에도 창을 분해하고 조립한 후에는 항상 액체를 사용해 조정을 수행해야 합니다.

정밀 광로 길이(POPL) 조정기가 있는 어셈블리

정밀 광로 길이(POPL) 조정기를 사용하면 광로 길이를 측정에 필요한 거리로 조정할 수 있습니다.

POPL은 Easycal을 지원하고 광로 길이가 5 mm 이하인 측정 시스템에만 필요합니다.



A0030205

13 POPL 기능이 있는 어셈블리, 단면도


- 1 측정 게이지
- 2 어셈블리 OUA260
- 3 창 링의 나사
- 4 광로 길이 조정기
- 5 액추에이터 및 개스킷
- 6 고정 나사

i 다음 설명은 POPL이 이미 장착된 어셈블리에 적용됩니다. POPL을 장착할 경우 예비 부품 키트와 함께 제공된 설명서를 참조하십시오.

- 1. POPL이 없는 어셈블리와 동일한 방법으로 O링과 손상된 창을 교체하십시오. 어셈블리 양쪽에 창 링을 다시 설치할 때까지의 단계를 수행하십시오.

2. 각 창 링에서 고정 나사(항목 6) 2개를 푸십시오.
3. 측정 게이지(항목 1)를 세척하고 창 사이에 위치할 때까지 어셈블리에 끼우십시오.
4. 이제 광로 길이 조정기(항목 4)를 사용하십시오. 측정 게이지가 두 창에 닿을 때까지 양쪽의 액추에이터(항목 5)를 점진적으로 조여 광로 길이를 줄이십시오(→ 그림). 너무 짝 조이지 마십시오.
5. 어셈블리에서 측정 게이지를 다시 조심스럽게 제거하십시오.
6. 그런 다음 고정 나사를 조여 액추에이터를 제자리에 고정하십시오.
 - ↳ 광로 길이 조정기를 제거하십시오.

가능하면 장착된 유량 어셈블리에 두 배의 프로세스 압력을 가해 압력 테스트를 수행하십시오. 측정 게이지를 사용해 또 다른 검사를 수행하고 필요한 경우 광로 길이를 조정하십시오. 압력 테스트는 장착 중에 O링 창 씰과 고정 나사의 압축을 보장합니다. 이렇게 하면 광로 길이의 초기 변경이 보정됩니다.

 일부 창 표면이 서로 평행하지 않을 수 있습니다. 이는 특히 파이어폴리쉬 석영으로 만든 창의 경우에 정상입니다. 측정 게이지에 의해 창 표면이 굽히지 않게 하십시오.

9 수리

9.1 일반 정보

다음은 수리 및 변환 관련 정보입니다.

- 이 제품은 모듈식 설계입니다.
- 예비 부품은 관련 키트 지침을 포함하는 키트로 그룹화됩니다.
- 제조사의 정품 예비 부품만 사용하십시오.
- 제조사의 서비스 부서나 교육을 받은 사용자만 수리할 수 있습니다.
- 제조사의 서비스 부서나 공장에서 인증된 기기만 다른 인증된 기기 버전으로 변환할 수 있습니다.
- 관련 표준, 국가 규정, Ex 문서(XA) 및 인증서를 준수하십시오.

1. 키트 지침에 따라 수리하십시오.
2. 수리와 변환을 문서화하고 수명 주기 관리 도구(W@M)에 입력하십시오.

9.2 예비 부품

현재 이용 가능한 기기 예비 부품은 웹 사이트에서 확인할 수 있습니다.

<https://portal.endress.com/webapp/SparePartFinder>

- ▶ 예비 부품을 주문할 때 기기의 일련 번호를 명시하십시오.

9.3 반품

수리 또는 공장 교정이 필요한 경우 또는 잘못된 제품을 주문했거나 수령한 경우 제품을 반납해야 합니다. Endress+Hauser는 ISO 인증 기업이고 법적 규정을 준수하기 때문에 유체와 접촉한 모든 반품 제품을 취급할 때 특정 절차를 따를 의무가 있습니다.

신속하고 안전하며 전문적인 기기 반품을 위해

- ▶ 웹 사이트 www.endress.com/support/return-material에서 기기 반품 절차 및 조건에 관한 정보를 확인하십시오.

9.4 폐기



폐 전기전자제품(WEEE)을 미분류 지자체 폐기물로 폐기하는 경우를 최소화하기 위해 폐 전기전자제품(WEEE) 처리에 관한 지침 2012/19/EU에 규정되어 있는 경우 제품에 해당 기호가 표시되어 있습니다. 이 기호가 있는 제품은 미분류 지자체 폐기물로 폐기하지 말고, 해당 조건에 따라 폐기할 수 있도록 제조사에 반환하십시오.

10 액세서리

다음은 이 문서가 발행되었을 당시에 사용 가능한 가장 중요한 액세서리입니다.

명시된 액세서리는 설명서에 나오는 제품과 기술적으로 호환됩니다.

1. 제품 조합의 애플리케이션별 제한이 가능합니다.
애플리케이션에 따른 측정 포인트의 적합성을 보장하십시오. 이는 측정 포인트 오퍼레이터의 책임입니다.
2. 모든 제품의 설명서에 나오는 정보, 특히 기술 정보에 주의하십시오.
3. 여기에 없는 액세서리는 서비스 부서나 세일즈 센터로 문의하십시오.

10.1 유량 어셈블리

OUA260

- 위생 센서용 유량 어셈블리
- 배관에 센서 설치용
- 다양한 재질, 프로세스 연결부 및 광로 길이 버전 제공
- 제품 페이지의 Product Configurator: www.endress.com/oua260



기술 정보 TI00418C

CUA261

- VARINLINE 하우징 설치용 VARIVENT 어댑터
- 위생 프로세스 연결부, CIP(cleaning in the process) 및 SIP(sterilization in the process)에 적합
- 다양한 창 재질 및 광로 길이 버전 제공
- 제품 페이지의 Product Configurator: www.endress.com/cua261



사용 설명서 BA01652C

10.2 케이블

CUK80 케이블 세트

- 아날로그 광도계 센서를 에 연결하기 위한 미리 종단되고 라벨이 붙어 있는 케이블
- 제품 페이지의 Product Configurator: www.endress.com/cuk80

OUK40 케이블 세트

- OUSAF4x 타입 센서를 Memograph CVM40에 연결하기 위한 미리 종단되고 라벨이 붙어 있는 케이블
- 제품 구조에 따라 주문

10.3 교정

키트 OUSAF44 EasyCal 장착 키트

- UV 흡수 센서의 교정을 위한 특허 받은 NIST 추적 가능 시스템
- 주문 번호:
 - 254 nm: 71210149
 - 280 nm: 71210150
 - 295 nm: 71210156
 - 302 nm: 71210153
 - 313 nm: 71210151
 - 365 nm: 71210152

기준 로드

주문 번호: 71108543

11 기술 정보

11.1 입력

11.1.1 측정 변수

UV 흡수

11.1.2 측정 범위

- 0 ~ 2.5 AU
- 최대 50 OD(광로 길이에 따라 다름)

11.1.3 파장

254, 280, 295, 302, 313, 365 nm에서 불연속 파장

요청 시 추가 제공

11.2 환경

11.2.1 외기 온도

비방폭 지역 버전

0~55 °C (32~131 °F)

방폭 지역 버전

2~40 °C (36~104 °F)

11.2.2 보관 온도

-10 ~ +70 °C (+10 ~ +160 °F)

11.2.3 습도

5 ~ 95%

11.2.4 방진방수 등급

IP65 및 NEMA 4

11.2.5 전기 안전

해발 최대 고도 ≤ 2000 m (6560 ft)

11.3 프로세스

11.3.1 프로세스 온도

0 ~ 90 °C (32 ~ 194 °F) 연속

최대 130 °C (266 °F) , 2시간

11.3.2 프로세스 압력

최대 100 bar (1450 psi) 절대, 유량 어셈블리의 재질, 파이프 크기 및 프로세스 연결부에 따라 다름

11.4 기계적 구조

11.4.1 치수

→ 11

11.4.2 무게

센서

UV 램프	0.58 kg (1.28 lbs)
편조 케이블(1.2 m (4 ft)) 및 정션 박스 포함 UV 램프(방폭 지역용 센서)	3.2 kg (6.66 lbs)
Easycal 검출기	0.65 kg (1.43 lbs)
표준 검출기	0.36 kg (0.794 lbs)

어셈블리 OUA260



기술 정보 OUA260, T100418C

어셈블리 CUA261



사용 설명서 CUA261, BA01652C

11.4.3 재질

센서 하우징

스테인리스강 316

어셈블리 OUA260



기술 정보 OUA260, T100418C

어셈블리 CUA261



사용 설명서 CUA261, BA01652C


케이블 커넥터 엔드

니켈 도금 황동

11.4.4 광원

저압 수은 램프

램프 작동 수명: 일반적으로 3000시간, 최소 1000시간

 램프는 예열 시간 30분이 경과할 때까지 최대 용량으로 작동하지 않습니다.

11.4.5 검출기

UV 실리콘 검출기, 밀봉형

11.4.6 필터

다층 간섭 필터, 극단적인 UV 조건을 위해 설계

표제어 색인

ㄱ

경고 4
 계기 설명 6
 교체
 센서 창 및 씰 29
 수은 램프 22
 기능 점검 19
 기술 인력 5
 기준 로드 21
 기호 4

ㄴ

램프 전압 14

ㄷ

명판 8

ㄹ

반품 32
 방진방수 등급 보장 17
 방폭 지역 램프 14

ㅍ

설계 6
 설치
 점검 13
 설치 브래킷 12
 설치 요구사항 9
 센서 설치 12

ㅇ

안전
 작동 5
 작업장 안전 5
 제품 6
 안전 지침 5
 액세서리 33
 연결
 계기 13
 점검 17
 용도 5
 지정 5
 유지보수 일정 22
 입고 승인 8

ㅊ

작동 안전 5
 작업자 요건 5
 작업장 안전 5
 전원 공급
 계기 연결 13
 점검
 설치 13
 연결 17
 제품 구성 9
 제품 식별 8
 제품 안전 6

ㅋ

측정 범위 34
 측정 변수 34
 측정 시스템 9
 측정 원리 7
 치수 11

ㆁ

파장 34
 펄기 33

E

Easycal 20



71597682

www.addresses.endress.com
