

사용 설명서

Ceramax CPS341D

제약 산업 및 식품 생산용 pH 센서
Memosens 기술이 적용된 디지털 센서



목차








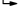
1 문서 정보	4	11.4 폐기	33
1.1 경고	4	12 액세서리	34
1.2 기호	4	12.1 계기별 액세서리	34
1.3 문서	5	13 기술 정보	35
2 기본 안전 지침	6	13.1 입력	35
2.1 작업자 요건	6	13.2 성능 특성	35
2.2 용도	6	13.3 환경	35
2.3 작업장 안전	6	13.4 프로세스	36
2.4 작동 안전	6	13.5 기계적 구조	36
2.5 제품 안전	7	표제어 색인	37
3 제품 설명	8		
3.1 제품 디자인	8		
4 입고 승인 및 제품 식별	11		
4.1 입고 승인	11		
4.2 제품 식별	11		
4.3 제품 구성	12		
5 설치	13		
5.1 설치 요구사항	13		
5.2 센서 설치	17		
5.3 전해질 용기 설치	17		
5.4 전해질 모니터(옵션) 설치	20		
6 전기 연결	21		
6.1 센서 연결	21		
6.2 전해질 모니터(옵션) 연결	21		
7 시운전	22		
7.1 준비	22		
8 작동	26		
8.1 프로세스 조건에 맞게 계기 조정	26		
9 진단 및 문제 해결	27		
9.1 일반 문제 해결	27		
10 유지보수	28		
10.1 유지보수 작업	28		
11 수리	33		
11.1 일반 정보	33		
11.2 예비 부품	33		
11.3 반품	33		

1 문서 정보

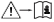

1.1 경고

정보 구조	의미
<p>⚠ 위험 원인(/결과) 필요 시 준수하지 않을 경우의 결과 (해당 시) ▶ 수정 조치</p>	<p>위험 상황을 알리는 기호입니다. 이 위험 상황을 방지하지 못하면 심각한 인명 피해가 발생합니다.</p>
<p>⚠ 경고 원인(/결과) 필요 시 준수하지 않을 경우의 결과 (해당 시) ▶ 수정 조치</p>	<p>위험 상황을 알리는 기호입니다. 이 위험 상황을 방지하지 못하면 심각한 인명 피해가 발생할 수 있습니다.</p>
<p>⚠ 주의 원인(/결과) 필요 시 준수하지 않을 경우의 결과 (해당 시) ▶ 수정 조치</p>	<p>위험 상황을 알리는 기호입니다. 이 상황을 방지하지 못하면 경미한 부상이나 중상을 당할 수 있습니다.</p>
<p>주의 원인/상황 필요 시 준수하지 않을 경우의 결과 (해당 시) ▶ 조치/참고</p>	<p>재산 피해가 발생할 수 있는 상황을 알리는 기호입니다.</p>

1.2 기호

-  추가 정보, 팁
-  허용
-  권장
-  금지 또는 권장되지 않음
-  계기 설명서 참조
-  페이지 참조
-  그래픽 참조
-  한 단계의 결과

1.2.1 계기의 기호

-  계기 설명서 참조
-  이 기호가 있는 제품은 미분류 지자체 폐기물로 폐기하지 말고, 해당 조건에 따라 폐기할 수 있도록 제조사에 반환하십시오.

1.3 문서

다음 설명서는 이 사용 설명서를 보완하며, 인터넷 제품 페이지에서 찾을 수 있습니다.

- 해당 센서의 기술 정보
- 사용 중인 트랜스미터의 사용 설명서

이 사용 설명서 외에 XA(방폭 지역용 전기 계기 안전 지침)도 방폭 지역용 센서에 포함되어 있습니다.

- ▶ 방폭 지역 사용 지침을 반드시 준수하십시오.




방폭 지역용 전기 계기의 안전 지침서, Ceramax CPS341D, XA01541C

2 기본 안전 지침


2.1 작업자 요건

- 측정 시스템의 설치, 시운전, 작동 및 유지보수는 숙련된 기술 인력만 수행할 수 있습니다.
- 기술 인력은 플랜트 오퍼레이터로부터 지정된 작업을 수행하기 위한 허가를 받아야 합니다.
- 전기 연결은 전기 기술자만 수행할 수 있습니다.
- 기술 인력은 이 사용 설명서의 내용을 읽고 숙지해야 하며, 사용 설명서에 명시된 지침을 준수해야 합니다.
- 측정 개소의 오류는 허가 받은 숙련 인력만 수정할 수 있습니다.

 사용 설명서에서 다루지 않는 수리는 제조사 현장이나 서비스 부서에서 직접 수행되어야 합니다.

2.2 용도

이 센서는 액체 pH 값의 연속 측정을 위해 설계되었습니다.

 권장 애플리케이션 목록은 해당 센서의 기술 정보에서 확인할 수 있습니다.

지정된 용도 이외의 목적으로 기기를 사용하면 인력과 전체 측정 시스템의 안전을 위협할 수 있으므로 허용되지 않습니다.

지정되지 않은 용도로 사용하여 발생하는 손상에 대해서는 제조사가 책임을 지지 않습니다.

2.3 작업장 안전

사용자는 다음과 같은 안전 조건을 준수할 책임이 있습니다.

- 설치 가이드라인
- 지역 표준 및 규정
- 방폭 규정

전자파 적합성

- 이 제품은 산업 어플리케이션에 관한 국제 표준에 따라 전자파 적합성 테스트를 받았습니다.
- 명시된 전자파 적합성은 이 사용 설명서에 따라 연결한 제품에만 적용됩니다.

2.4 작동 안전

전체 측정 개소의 시운전 전 유의사항:

1. 모든 연결이 올바른지 확인하십시오.
2. 전기 케이블과 호스 연결이 손상되지 않았는지 확인하십시오.
3. 손상된 제품을 작동하지 말고 우발적인 작동으로부터 제품을 보호하십시오.
4. 손상된 제품에 고장 라벨을 붙이십시오.

작동 중 유의사항:

- ▶ 오류를 수정할 수 없을 경우
제품 사용을 중단하고 우발적인 작동으로부터 제품을 보호하십시오.

⚠ 주의

유지보수 활동 중에 프로그램이 꺼지지 않았습니다.

유체 또는 세척제로 인한 부상 위험!

- ▶ 활성화된 모든 프로그램을 종료하십시오.
- ▶ 서비스 모드로 전환하십시오.
- ▶ 세척이 진행되는 동안 세척 기능을 테스트할 경우 방호복, 보안경 및 안전 장갑을 착용하거나 다른 적절한 조치를 취해 자신을 보호하십시오.

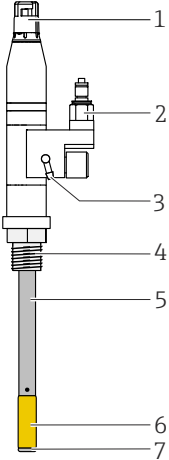
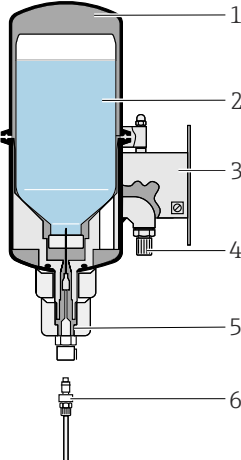
2.5 제품 안전**2.5.1 최첨단 기술**

이 제품은 최신 안전 요건을 준수하도록 설계되었고 테스트를 받았으며 작동하기에 안전한 상태로 출고되었습니다. 또한 관련 규정과 국제 표준을 준수합니다.

3 제품 설명

3.1 제품 디자인

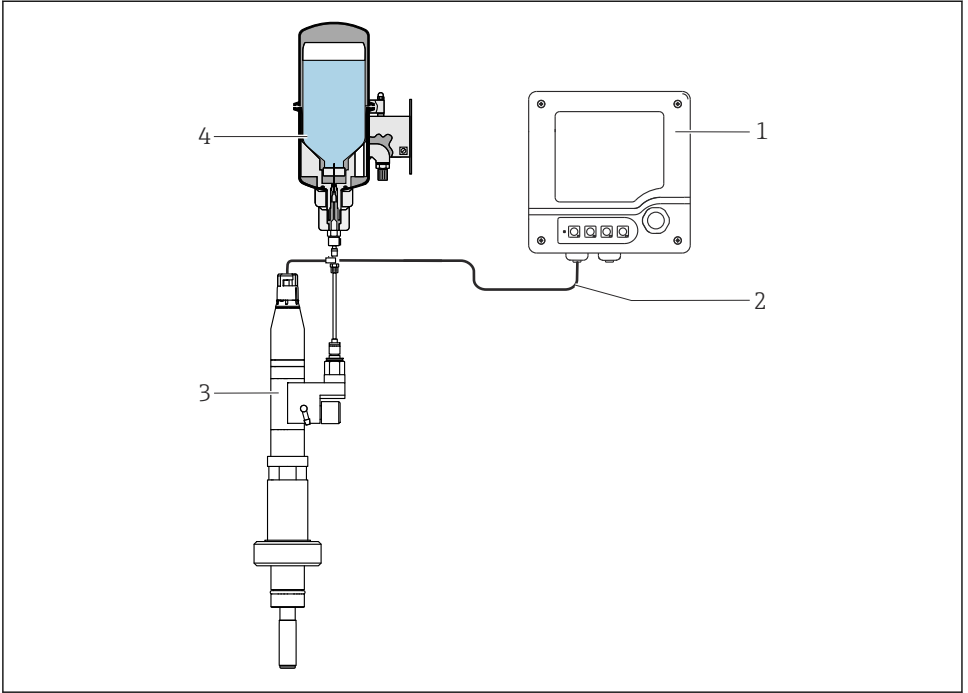
이 측정 센서는 프로세스 연결부가 있는 pH 센서와 전해질 병 및 호스 연결부가 있는 가압 레퍼런스 시스템으로 나뉩니다.

pH 센서	가압 레퍼런스 시스템
	
<p>☒ 1 센서</p> <ol style="list-style-type: none"> 1 Memosens 플러그인 헤드 2 전해질 공급 3 통기구 4 선택 가능한 프로세스 연결을 위한 리셉터클 5 에나멜 라인 강 파이프 6 금속 리드가 있는 pH 감응 에나멜 7 접합부 	<p>☒ 2 전해질 용기</p> <ol style="list-style-type: none"> 1 전해질 용기 2 격막이 있는 전해질 병 3 설치 플레이트 4 압축 공기 연결부 5 전해질 공급 커플링 6 전해질 호스

3.1.1 측정 시스템

전체 측정 시스템은 최소한 다음으로 구성됩니다.

- pH 센서 CPS341D
- 전해질 용기 CPS341Z
- 트랜스미터, 예: Liquiline CM44x, CM42
- Memosens 데이터 케이블 CYK10 또는 CYK20



A0013857

3 측정 시스템

- 1 트랜스미터 CM42
- 2 Memosens 데이터 케이블
- 3 pH 센서 CPS341D
- 4 전해질 용기 CPS341Z - D1 + D5

i 초음파 센서 D2를 사용해 전해질 레벨을 모니터링할 수 있습니다.

3.1.2 측정 원리

pH 측정

pH 값은 유체의 산도 또는 알칼리도의 측정 단위로 사용됩니다. 전극의 에나멜은 유체의 pH 값에 따라 달라지는 전기화학적 전위를 전달합니다. 이 전위는 pH 감응 에나멜의 외층에 H⁺ 이온이 선택적으로 축적되어 생성됩니다. 그 결과 이 시점에 전위차를 갖는 전기화학적 경계 층이 형성됩니다. 통합 Ag/AgCl 레퍼런스 시스템은 기준 전극의 역할을 합니다. 측정된 전압은 네른스트 식을 사용해 해당 pH 값으로 변환됩니다.

영점

- 유리 및 ISFET 센서의 경우 영점과 등온 교차점은 pH 7입니다. 이는 pH 7에서의 원시 값이 측정이 수행되는 온도에 관계없이 약 0mV임을 의미합니다.
- 에나멜 pH 센서 CPS341D의 경우 등온 교차점은 pH 1 부근입니다(정확한 값은 제조사 인 증서에 명시되어 있음). 따라서 영점(0 mV)은 측정된 온도에 따라 달라집니다. 결과적으로 영점은 온도에 따라 8.65 ± 1 pH 사이입니다.

이 점을 고려해 원하지 않는 비대칭을 결정해야 합니다.

4 입고 승인 및 제품 식별

4.1 입고 승인

1. 포장물이 손상되지 않았는지 확인하십시오.
 - ↳ 포장물이 손상된 경우 공급업체에게 알려십시오.
문제가 해결될 때까지 손상된 포장물을 보관하십시오.
2. 구성품이 손상되지 않았는지 확인하십시오.
 - ↳ 구성품이 손상된 경우 공급업체에게 알려십시오.
문제가 해결될 때까지 손상된 구성품을 보관하십시오.
3. 누락된 구성품이 있는지 확인하십시오.
 - ↳ 주문서와 운송 서류를 비교하십시오.
4. 제품을 보관 및 운반할 경우 충격과 습기로부터 보호할 수 있도록 포장하십시오.
 - ↳ 최상의 보호 효과를 위해 원래 포장재를 사용하십시오.
허용된 주변 조건을 준수하십시오.

질문이 있으면 공급업체나 지역 세일즈 센터로 문의하십시오.

4.2 제품 식별

4.2.1 명판

명판은 다음과 같은 계기 정보를 제공합니다.

- 제조사
- 주문 코드
- 확장 주문 코드
- 일련 번호
- 안전 정보 및 경고

▶ 주문서와 명판의 정보를 비교하십시오.

4.2.2 제품 식별

제품 페이지

www.endress.com/cps341d

주문 코드 설명

제품 주문 코드 및 일련 번호 위치:

- 명판 위
- 납품 서류

제품 정보 확인

1. www.endress.com로 이동합니다.
2. 페이지 검색(돋보기 기호): 유효한 일련 번호를 입력합니다.

3. 검색합니다(돋보기).

↳ 팝업 창에 제품 구조가 표시됩니다.

4. 제품 개요를 클릭합니다.

↳ 새 창이 열립니다. 여기에 제품 문서를 포함해 제품 관련 정보를 입력합니다.

4.2.3 제조사 주소

Endress+Hauser Conducta GmbH+Co. KG
Dieselstraße 24
D-70839 Gerlingen

4.3 제품 구성

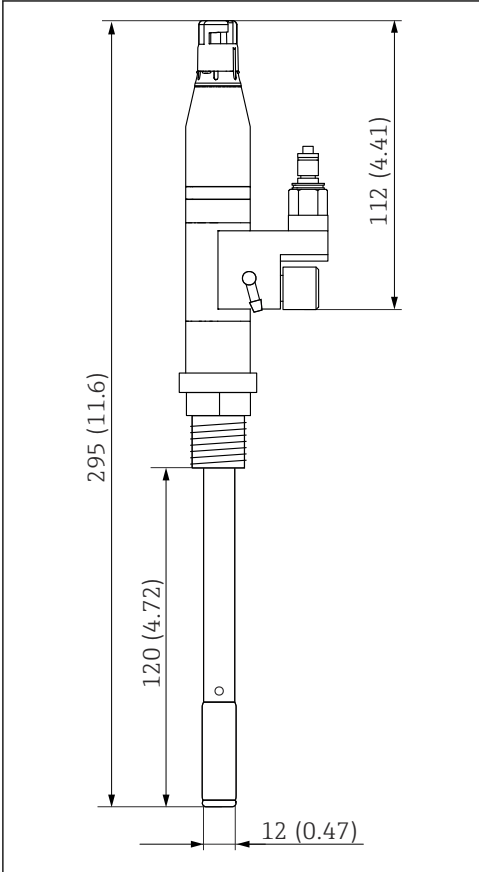
제품 구성은 다음과 같습니다.

- 주문한 센서 버전
- 사용 설명서
- 방폭 지역 안전 지침(Ex 승인을 받은 센서)
- 옵션으로 주문한 인증서의 추가 시트

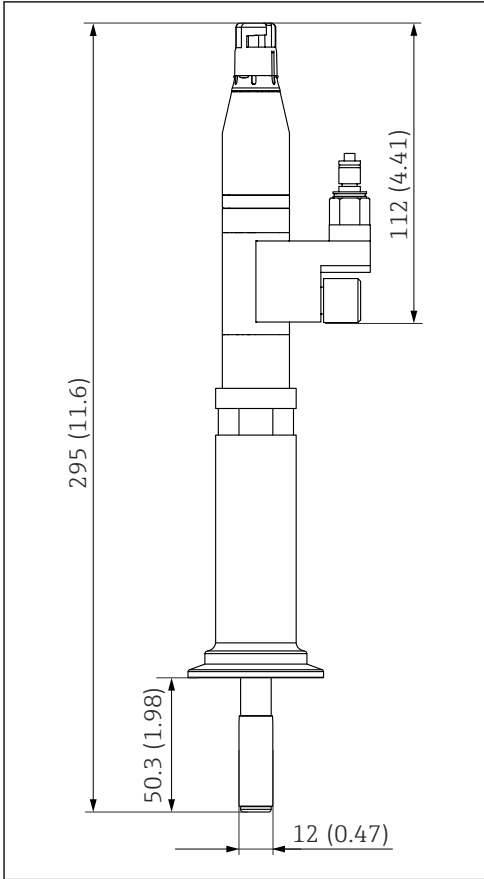
5 설치

5.1 설치 요구사항

5.1.1 치수

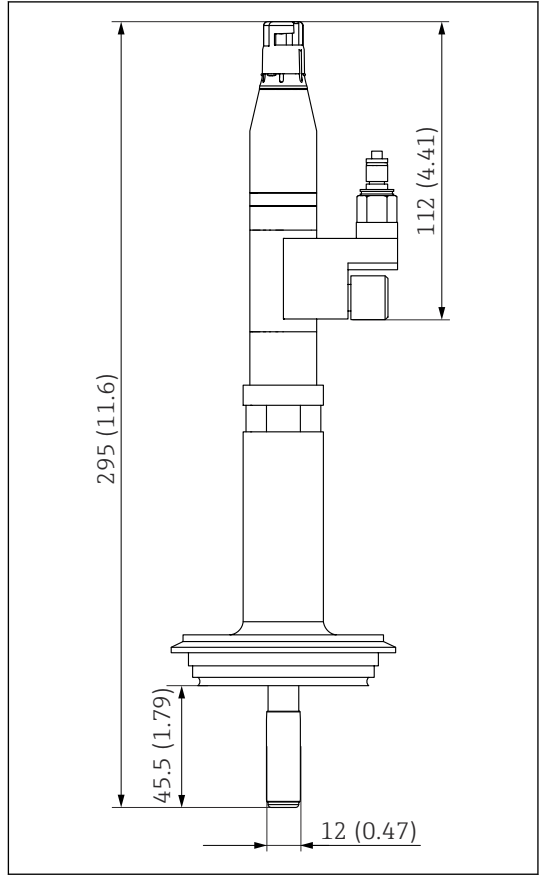


☐ 4 프로세스 연결부가 없는 센서, 치수: mm (in)



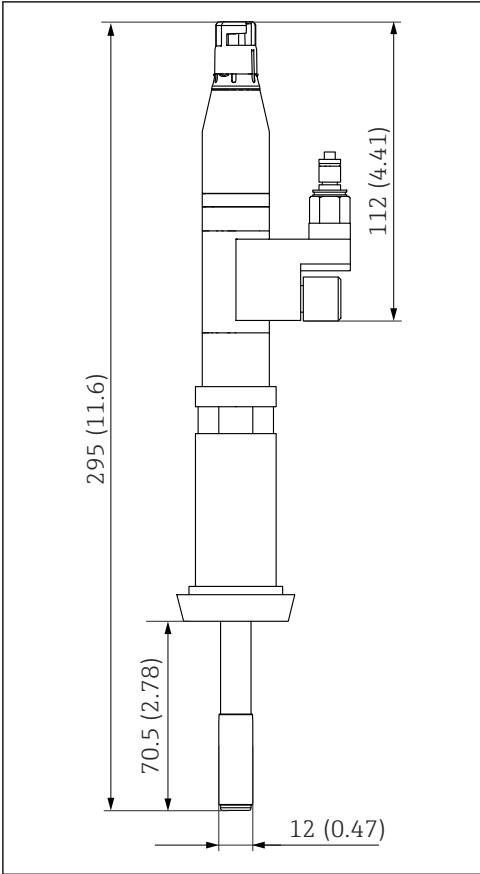
A0051621

5 프로세스 연결부 Tri-Clamp DN500이 있는 센서, 치수: mm (in)



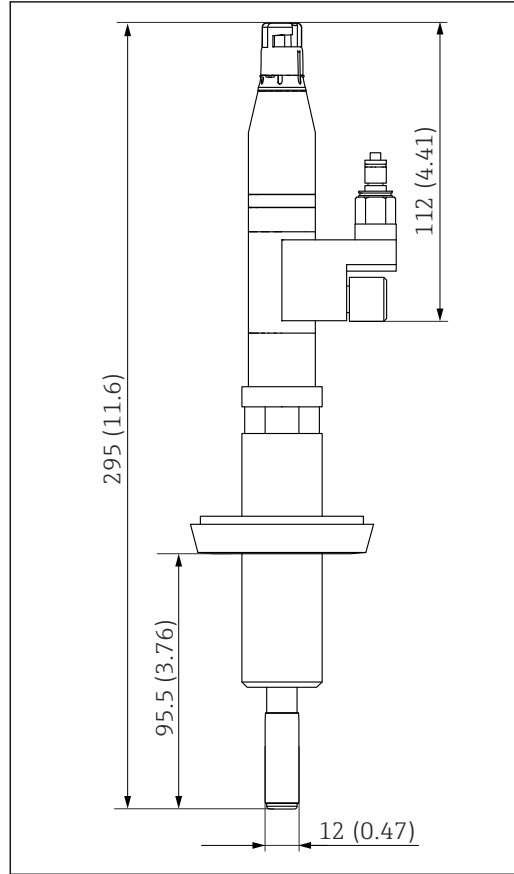
A0051354

6 프로세스 연결부 Varivent DN500이 있는 센서, 치수: mm (in)



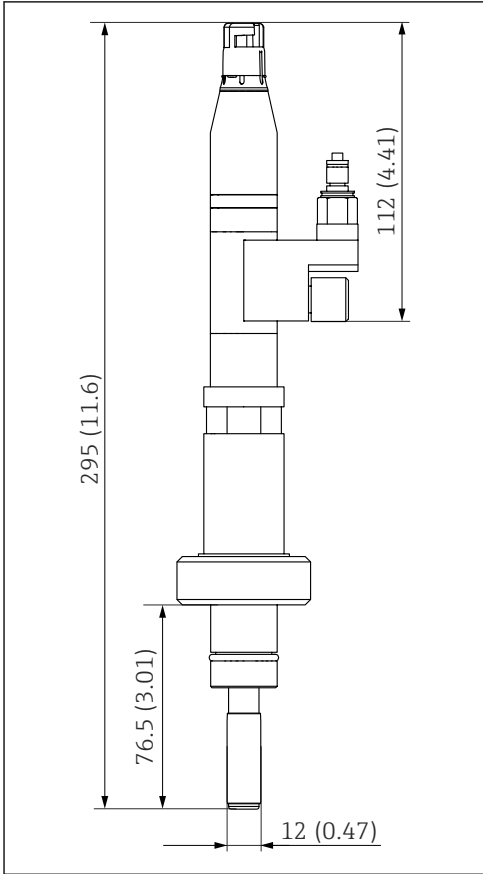
A0051350

7 프로세스 연결부 우유 파이프 DN25가 있는 센서, 치수: mm (in)

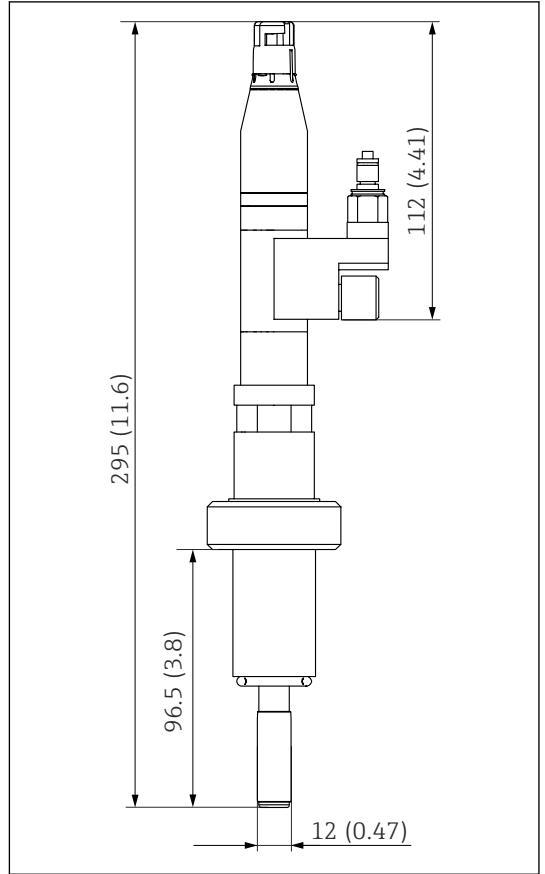


A005

8 프로세스 연결부 우유 파이프 DN50이 있는 센서, 치수: mm (in)



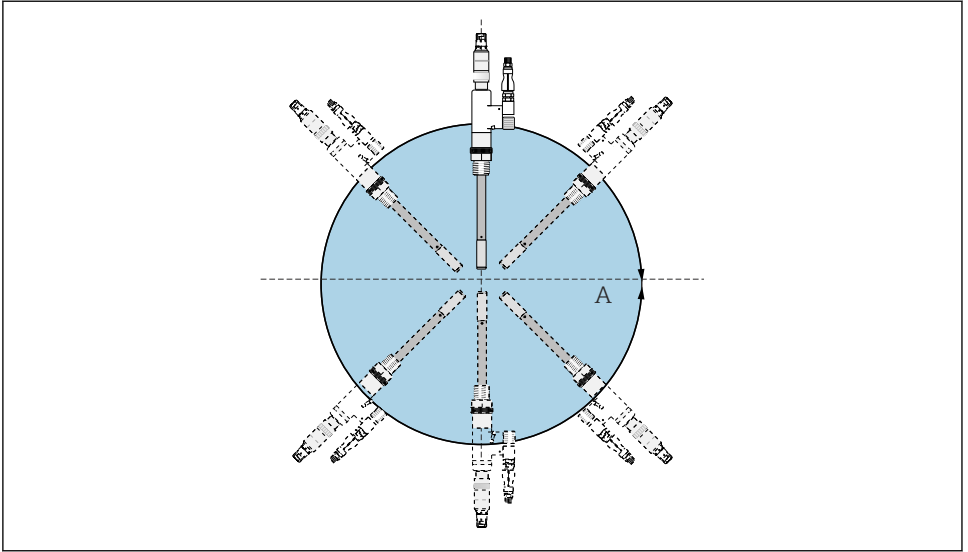
9 프로세스 연결부 소켓 DN25가 있는 센서, 치수: mm (in)



10 프로세스 연결부 소켓 DN300이 있는 센서, 치수: mm (in)

5.1.2 방향

- ▶ 모든 각도에서 센서를 설치하십시오.



A0013862

☑ 11 방향

A 모든 설치 각도 0~360°

5.2 센서 설치

주의

내부 피팅이 센서 에나멜을 손상시킬 수 있습니다!

▶ 컨테이너와 배관에 설치할 경우 내부 피팅 및 벽과 충분한 거리를 유지하십시오.

프로세스에 센서 설치

1. M20이 있는 버전: 기존 프로세스 연결부에 센서를 고정하십시오.
2. 다른 모든 버전: 센서 버전에 적합한 프로세스 연결부에 센서를 설치하십시오.

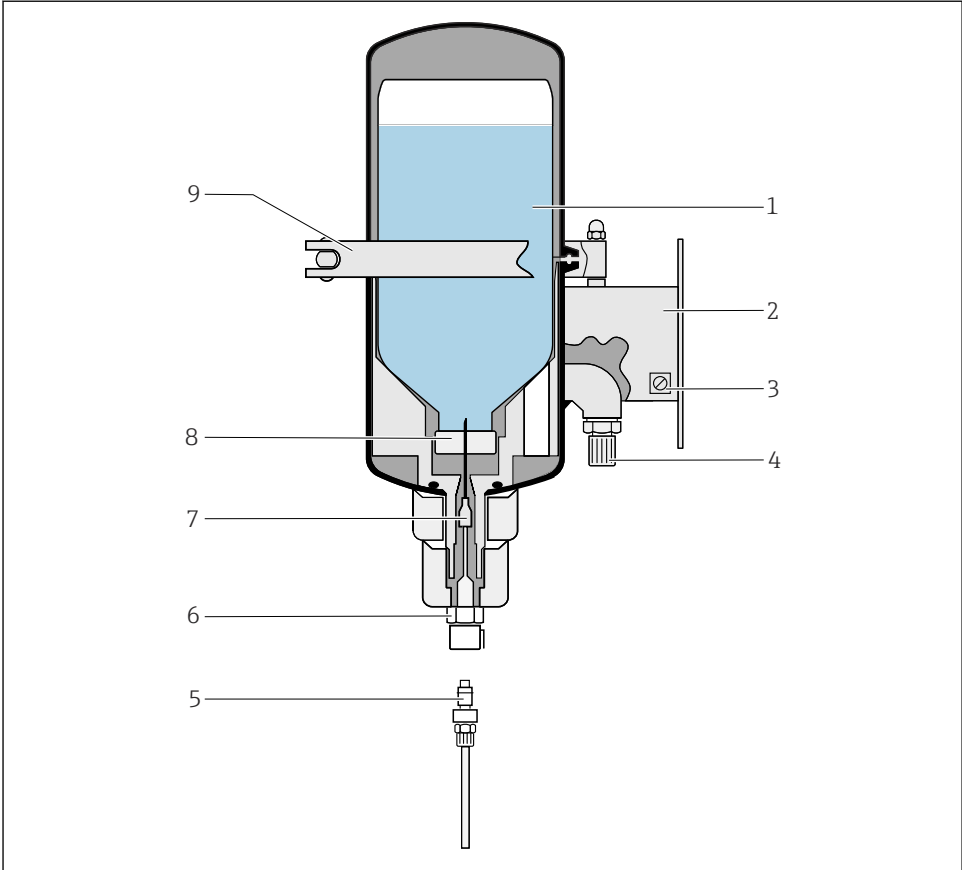
5.3 전해질 용기 설치

주의

전해질 시스템의 내부 압력이 너무 낮음

유체가 접합부를 통해 센서로 들어가 전해질을 오염시킵니다!

▶ 전해질 용기의 압력이 항상 프로세스 압력보다 최소 2 bar (29 psi) 이상 높도록 압축 공기 공급을 설정하십시오.




A0014069

☐ 12 전해질 용기 CPS341Z

- 1 전해질 병
- 2 설치 플레이트
- 3 접지 단자
- 4 압축 공기 연결부 G1/4
- 5 전해질 호스가 연결된 자동 잠금 커넥터
- 6 자동 잠금 커플링
- 7 캐놀라
- 8 격막
- 9 클램프

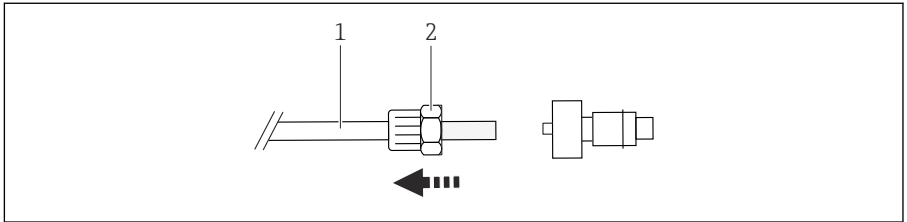
1. 전해질 용기를 벽에 수직으로 설치하십시오.
2. 전해질 용기와 센서 사이의 최대 거리를 준수하십시오: 5 m (16 ft)(전해질 호스 길이).
3. 필요한 경우 제공된 전해질 호스를 원하는 길이로 줄이십시오 → ☐ 17.
4. 자동 잠금 커플링이 있는 호스 끝을 센서의 KCI 커플링 커넥터에 연결하십시오.

5. 자동 잠금 커넥터가 있는 호스 끝을 전해질 용기의 자동 잠금 커플링에 연결하십시오.
6. 사용자가 준비한 감압 밸브를 통해 압축 공기 공급을 G1/4 커플링에 연결하십시오.
7. 전해질 용기의 내부 압력은 프로세스 압력보다 최소 0.5 bar (7 psi) 이상 높지만 센서의 허용 프로세스 압력인 7 bar (101.5 psi) 절대값을 초과하지 않는 방식으로 설정하십시오.

 더 높은 압력 차이가 가능하지만 전해질 소비가 증가합니다.

5.3.1 전해질 호스에 자동 잠금 커넥터 설치

1. 호스 커터나 날카로운 날을 사용해 전해질 호스를 원하는 길이로 자르십시오.
- 2.

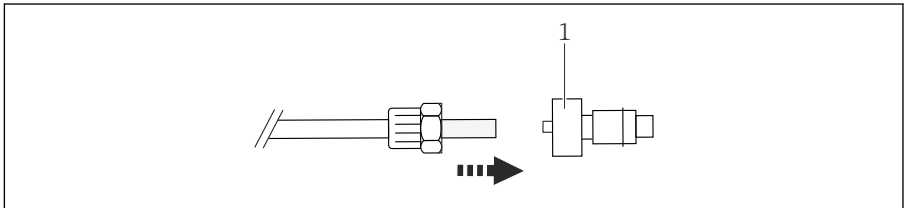


A0050513

- 1 호스
- 2 고정 너트

고정 너트를 호스에 밀어 넣으십시오.

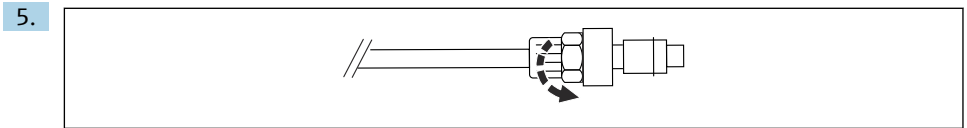
3. 호스 끝을 약간 따뜻하게 하십시오.
- 4.



A0050531

- 1 연결부

호스를 연결부에 밀어 넣으십시오.

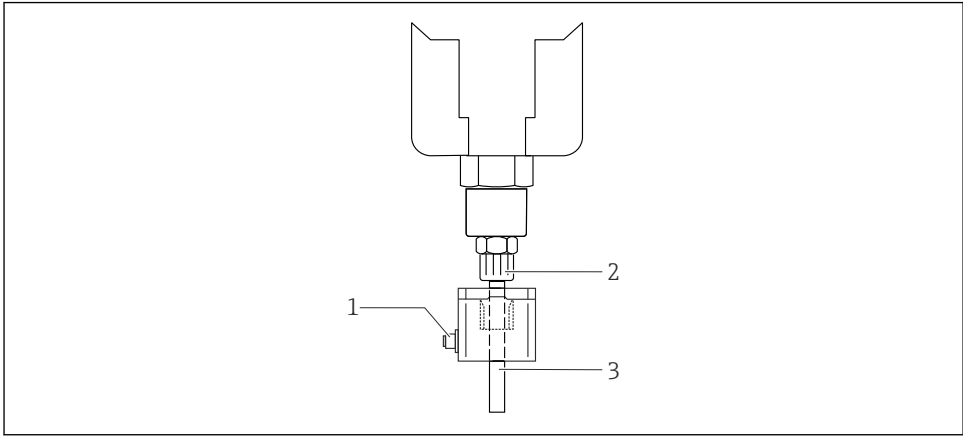


A0050532

고정 너트를 닫으십시오.

6. 고정 너트를 조이십시오.

5.4 전해질 모니터(옵션) 설치



A0014091

☞ 13 전해질 모니터링

- 1 M12 연결
- 2 전해질 용기
- 3 전해질 호스

1. 전해질 모니터의 커버를 제거하십시오(기포 센서).
2. 기포 센서를 전해질 용기 배출구의 전해질 호스에 연결하십시오.
3. 커버를 다시 장착하십시오.
4. CPS341Z-D3 연결 케이블의 커넥터를 M12 연결부에 연결하십시오.

▶ 센서를 주문할 때 항상 연결 케이블을 주문하십시오. 기포 센서는 케이블 없이 작동하지 않습니다.

i 외부 공급 전압 연결 → 21

6 전기 연결

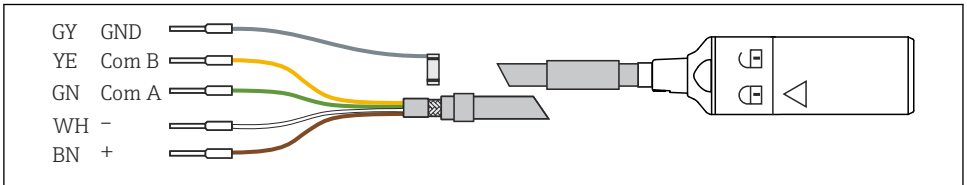
6.1 센서 연결

주의

센서가 유체에 잠겨 있고 트랜스미터가 전원 공급 장치에서 분리된 경우 분극으로 인해 돌이킬 수 없는 영점 이동이 발생할 수 있습니다.

- ▶ 교정을 수행하십시오.
- ▶ 24시간 동안 예를 들어 3 M KCl에서 센서를 재생하십시오.
- ▶ 센서가 유체에 잠겨 있는 동안 트랜스미터를 켜두십시오. 전기가 없는 유체에 센서를 담그면 센서가 손상될 수 있습니다.
- ▶ 센서가 연결된 상태에서 유지보수 작업을 수행할 경우, 트랜스미터를 전원 공급 장치에서 분리하기 전에 센서를 유체에서 제거하고 건조시키십시오.
- ▶ 계기가 꺼져 있을 때 레퍼런스 시스템과 pH 감응 예나멜 사이에 전도성 연결을 피하십시오.
- ▶ 센서가 유체에서 제거된 경우, 접합부를 보호하려면 CPS341D용으로 특별히 설계된 KCl 보호 캡과 빨간색 씰링 캡을 전해질 연결부에 사용해야 합니다.

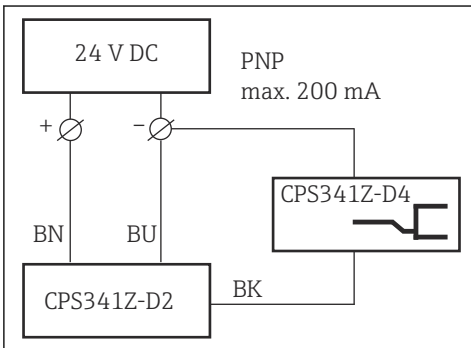
와 트랜스미터의 전기 연결에는 CYK10 측정 케이블을 사용합니다.



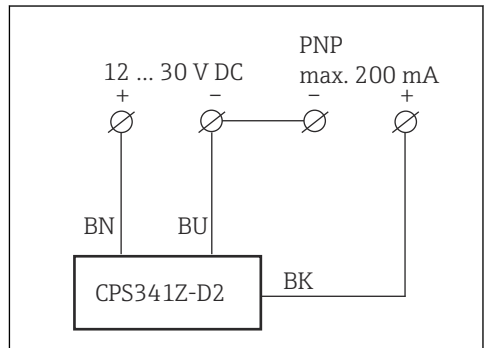
A0024019

☐ 14 측정 케이블 CYK10

6.2 전해질 모니터(옵션) 연결



☐ 15 릴레이와 함께 사용자 전원 공급 장치에 연결



☐ 16 PLC와 함께 사용자 전원 공급 장치에 연결

1. 연결 케이블을 현장 전원 공급 장치에 연결하십시오(→ ☐ 15, → ☐ 16).

2. M12 커넥터를 기포 센서의 M12 커플링에 연결하십시오(설치 중에 아직 수행하지 않은 경우).

케이블 커넥터의 발광 다이오드는 전해질 공급 시스템의 상태를 나타냅니다.

- 녹색 = 공급 전압 켜짐
- 녹색 + 노란색 = 전해질 호스에 기포가 있거나 전해질 용기가 비어 있음

7 시운전

7.1 준비

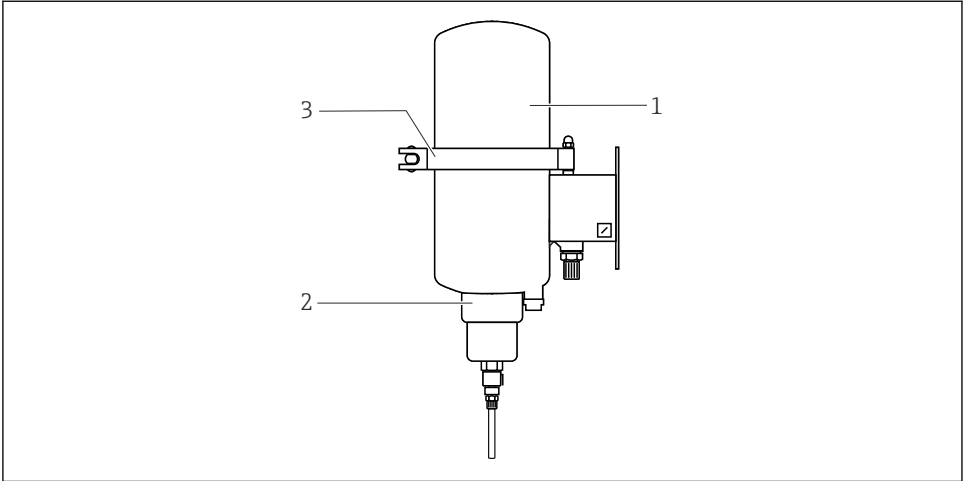
최초로 시운전하기 전에 다음 사항을 확인하십시오.

- 센서가 올바르게 설치되었는지 여부
 - 전기 연결이 올바른지 여부
- ▶ 멸균 애플리케이션의 경우 시운전 전에 전체 전해질 시스템을 70% 에탄올로 소독하십시오(에탄올은 제품 구성에 포함되지 않음).

센서 시운전은 다단계 프로세스입니다.

1. 전해질 시스템 소독(선택 사항, 멸균 애플리케이션)
2. 센서 재생
3. 전해질 용기 충전
4. 센서 교정

7.1.1 전해질 시스템 소독



A0014072

- 1 전해질 용기의 상단부
- 2 플라스틱 인서트의 나사 어댑터 너트
- 3 클램프

KCI 공급 시스템은 통기구까지 에탄올로 소독합니다.

▶ 적절한 방법(SIP)을 사용해 유체와 접촉하는 센서 부분을 멸균하십시오.

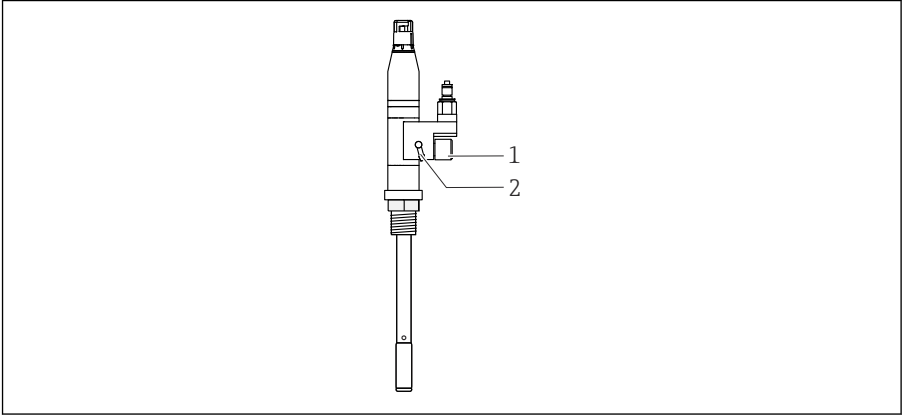
에탄올 병 삽입

1. 설치된 전해질 용기의 클램프를 푸십시오.
2. 전해질 용기의 상단부를 제거하십시오.
3. 빈 격막 병을 70% 에탄올로 채우십시오.
4. 격막이 중앙 위치에서 아래쪽을 향하도록 하여 병을 전해질 용기의 바닥 부분에 놓으십시오.
↳ 그 결과 전해질 용기의 캐놀라가 격막을 뚫습니다.
5. 상단부를 장착하십시오.
6. 클램프로 용기를 단단히 밀봉하십시오.
7. 아직 연결하지 않은 경우 양쪽 끝에 연결할 수 있는 전해질 호스를 통해 전해질 용기와 센서를 연결하십시오.

전해질 시스템 소독

1. 전해질 용기에 최소 3 bar (45 psi)의 게이지 압력을 가하십시오.

2.



A0014073

- 1 통기구 나사
- 2 통기구

50~100 ml (1.7~3.4 fl oz)의 에탄올이 통기구에서 나올 때까지 센서의 통기구 나사를 여십시오(1바퀴).

3. 에탄올이 작용하도록 2~5분간 두십시오.

에탄올 병 제거

1. 압축 공기를 끄십시오.
2. 전해질 용기의 압력을 배출하십시오. 이를 위해 플라스틱 인서트의 나사 어댑터 너트를 2-3바퀴 푸십시오.
3. 용기에 압력이 없으면 나사 어댑터 너트를 즉시 조이십시오.
4. 전해질 용기의 클램프를 푸십시오.
5. 상단부를 제거하십시오.
6. 에탄올 병을 제거하십시오.
7. 소독 직후 센서를 전해질로 채우십시오.

7.1.2 센서 재생

새 센서와 장기간 건조된 센서를 사용하는 경우 시운전 중에 약간 더 큰 측정 오차가 발생할 수 있습니다. 재생하면 오차가 없어집니다. 재생 중에 필요한 겔 층이 pH 감응 에나멜 표면에 형성됩니다.

i 시운전 전에 용기나 배관에서 센서를 세척하고 멸균하면 추가 재생이 더 이상 필요하지 않습니다.

재생은 센서를 설치하고 연결한 상태에서 수행됩니다. 트랜스미터는 켜져 있어야 합니다.

다음 3개의 옵션 중에서 선택하십시오.

1. 12~24시간 동안 센서를 적시십시오.
2. 센서를 70~100 °C (160~210 °F) 온수에 30분 동안 담그십시오.

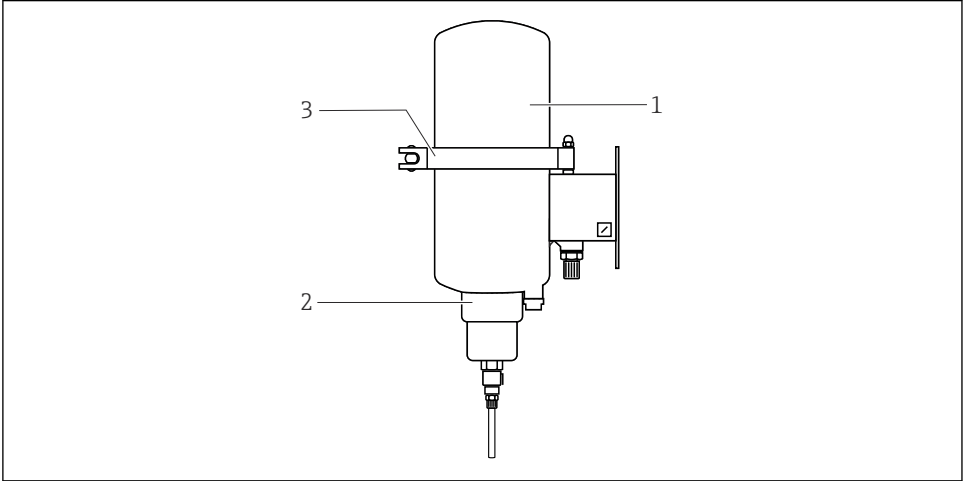
3. 센서를 10~15분 동안 증기 처리하십시오.

7.1.3 전해질 용기 충전

전체 충전 섹션에 걸쳐 전해질에 기포가 없어야 합니다. 이것이 기준 전극과 접합부 사이에 올바른 전기적 연결을 보장하는 유일한 방법입니다.

전해질은 세균 형성을 방지하는 억제제(1 ml/기 콜로이드 규산)가 첨가된 3M KCl입니다.

i 올바른 센서 작동을 보장하려면 전해질 용기 CPS341Z를 사용하십시오.



A0014072

- 1 전해질 용기의 상단부
- 2 플라스틱 인서트의 나사 어댑터 너트
- 3 클램프

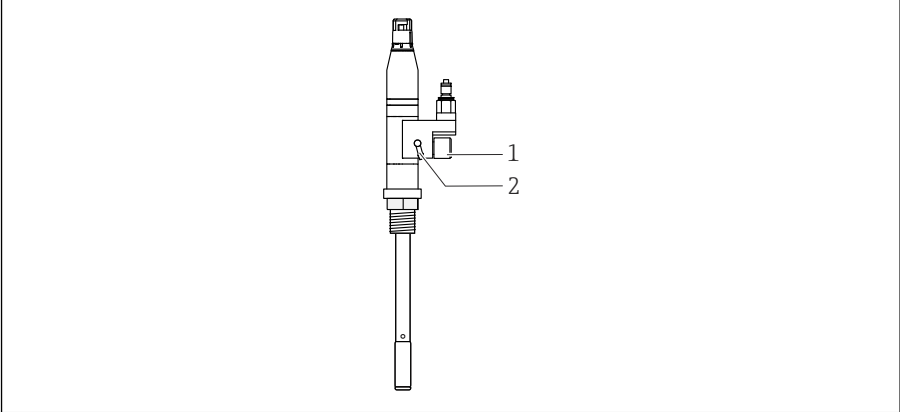
전해질 병 삽입

1. 설치된 전해질 용기의 클램프를 푸십시오.
2. 전해질 용기의 상단부를 제거하십시오.
3. 전해질 병의 빨간색 씰링 캡을 제거하십시오.
4. 격막이 중앙 위치에서 아래쪽을 향하도록 하여 병을 전해질 용기의 바닥 부분에 놓으십시오.
↳ 그 결과 전해질 용기의 캐놀라가 격막을 뚫습니다.
5. 상단부를 장착하십시오.
6. 클램프로 용기를 단단히 밀봉하십시오.

전해질 시스템 충전

1. 전해질 용기에 프로세스 압력보다 최소 2 bar (29 psi) 높은 압력을 가하십시오.

2. 아직 연결하지 않은 경우 양쪽 끝에 연결할 수 있는 전해질 호스를 통해 전해질 용기와 센서를 연결하십시오.
3. 센서를 트랜스미터에 연결하십시오.
4. 트랜스미터를 켜십시오.
- 5.



A0014073

- 1 통기구 나사
- 2 통기구

기포가 없는 전해질이 통기구에서 나올 때까지 센서의 통기구 나사를 여십시오(1바퀴).

6. 전해질 시스템을 미리 소독한 경우 최소 50~100 ml (1.7~3.4 fl oz)의 전해질을 배출하십시오.
7. 통기구 나사를 닫으십시오.
8. 물로 통기구 주변의 센서를 세척하십시오.
9. 전해질 용기의 프로세스 압력을 설정하십시오.

8 작동

8.1 프로세스 조건에 맞게 계기 조정

8.1.1 센서 교정

- ▶ 트랜스미터 사용 설명서를 참조하십시오.

교정 필요성

주의

설치되지 않은 경우, 센서의 프로세스 연결부와 교정 버퍼 사이에 전기적 접촉이 없습니다. 측정값이 다를 수 있습니다!

- ▶ 프로세스 연결부까지 센서를 교정 버퍼에 담그십시오.
- ▶ 또는 프로세스 연결부와 교정 버퍼 사이에 전기적 접촉을 설정하십시오(예: 전선 사용).

교정 데이터는 공장에서 Memosens 플러그인 헤드에 저장되고 트랜스미터로 전송됩니다. 센서를 즉시 작동할 수 있습니다.

장기간 계기를 작동하지 않은 경우 다음을 권장합니다.

1. 교정 데이터를 확인하십시오.
2. 필요한 경우 다시 교정하십시오.

교정 유형

다음 유형의 교정이 가능합니다.

- 2포인트 교정
 - 교정 버퍼 사용
- 1포인트 교정
 - 오프셋 또는 기존 값 입력
 - 실험실 보상 값을 사용한 샘플 교정
- 데이터 입력
 - 영점, 기울기 및 온도 입력
- 기존 값을 입력해 온도 조정

9 진단 및 문제 해결

9.1 일반 문제 해결

문제	원인	해결책
전해질 호스를 만지면 판독값이 변동	<ul style="list-style-type: none"> ▪ 충분히 통기되지 않음 ▪ 불충분한 압력 	<ol style="list-style-type: none"> 1. 통기하십시오. 2. 압력을 확인하고 높이십시오.
pH 값이 다른 유체에서 판독값이 변경되지 않음	pH 에나멜의 구멍/절연 오류	▶ 서비스 부서에 연락해 수리를 예약하십시오.
센서 미장착 시 측정값이 변동	센서의 프로세스 연결부와 교정 버퍼 사이에 전기적 접촉이 없음	<ol style="list-style-type: none"> 1. 센서 프로세스 연결부까지 센서를 유체에 담그십시오. 2. 프로세스 연결부와의 전기적 접촉을 설정하십시오(예: 전선 사용).

문제	원인	해결책
영점 드리프트, 더 이상 허용 범위에 있지 않음, 통기 중 이동	기준 전극 결함	▶ 서비스 부서에 연락해 수리를 예약하십시오.
기울기가 매우 낮거나 반응이 매우 느림	석회 침전물 또는 기타 축적물	<ol style="list-style-type: none"> 1. pH 4 및 pH 7에서 전위를 측정하십시오. 2. 기울기를 확인하십시오(25 °C (77 °F)에서 최소 55 mV/pH). 3. 센서를 10% HCl에 30분 동안 담그십시오. 그런 다음 센서를 물로 적시고 다시 측정하십시오. 4. 산 처리로 원하는 효과가 나타나지 않으면 서비스 부서에 센서 검사를 받으십시오.

10 유지보수

10.1 유지보수 작업

10.1.1 전해질 병 교체

주의

프로세스 압력 및 프로세스 온도

유체가 침투해 센서 레퍼런스 시스템을 오염시킬 수 있습니다!

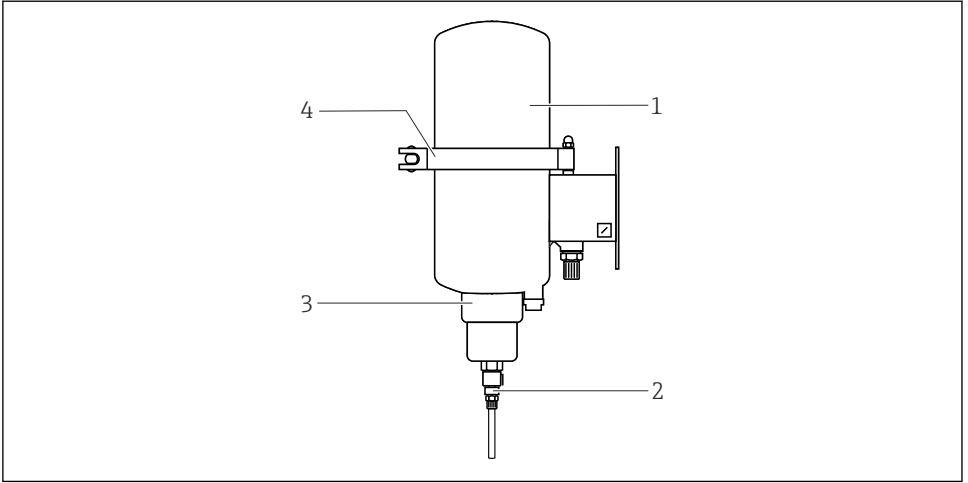
- ▶ 프로세스 압력이 가해지지 않고 온도가 80 °C (176 °F) 미만일 때만 전해질 병을 교체하십시오.
- ▶ 프로세스 압력이 없고 온도가 80 °C (176 °F) 미만인 상태에서 병을 교체할 수 없는 경우 매우 신속하게 전해질 병을 교체하십시오. 빈 전해질 병을 제거한 후 기다리지 말고 새 병을 즉시 끼우십시오. 압력을 설정하십시오(프로세스 압력보다 최소 2 bar (29 psi) 이상).

전해질 시스템이 항상 가득 차 있는지 확인하십시오.

- ▶ 병이 완전히 비워지기 전에 전해질 병을 교체하십시오.

전해질 모니터(옵션)를 사용하는 경우, 용기 배출구에서 첫 번째 기포가 검출되면 메시지가 활성화됩니다.

- ▶ 다음 10시간 안에 전해질 병을 교체하십시오.

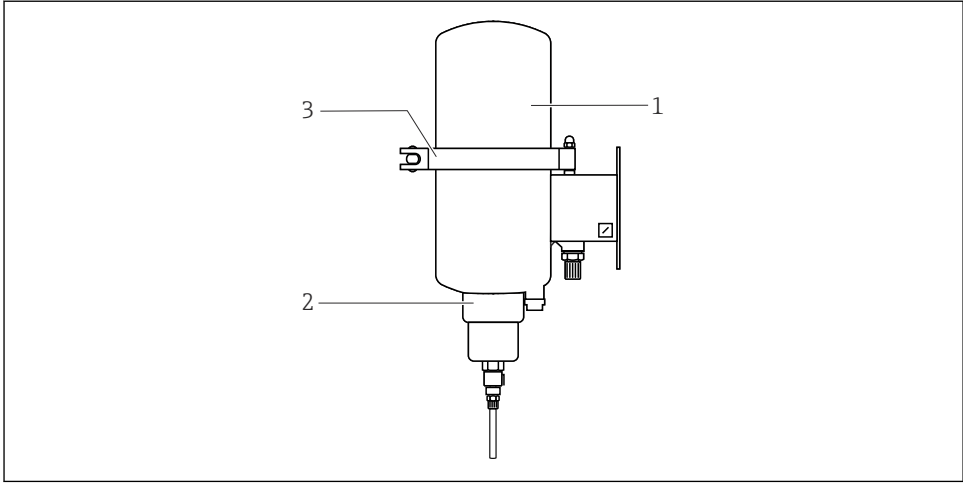


A0014074

- 1 전해질 용기의 상단부
- 2 커플링 잠금 해제 장치
- 3 플라스틱 인서트의 나사 어댑터 너트
- 4 클램프

전해질 용기의 압력 배출

1. 커플링의 잠금 해제 장치를 눌러 전해질 용기의 배출구에서 전해질 호스를 분리하십시오.
2. 전해질 호스를 커넥터와 함께 제거하십시오.
↳ 그러면 전해질 호스와 센서에서 압력이 잠시 유지됩니다.
3. 압축 공기를 끄십시오.
4. 전해질 용기의 압력을 배출하십시오(플라스틱 인서트의 나사 어댑터 너트를 2-3바퀴 푸십시오).



A0014072

- 1 전해질 용기의 상단부
- 2 플라스틱 인서트의 나사 어댑터 너트
- 3 클램프

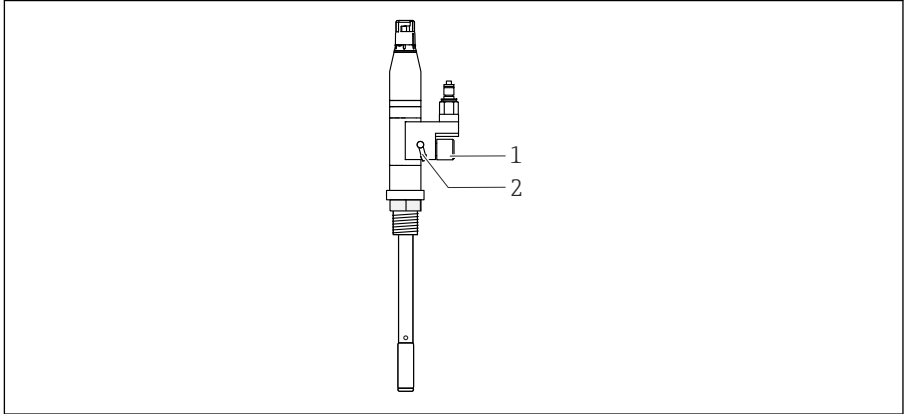
전해질 병 삽입

1. 설치된 전해질 용기의 클램프를 푸십시오.
2. 상단부를 제거하십시오.
3. 전해질 병의 빨간색 씰링 캡을 제거하십시오.
4. 격막이 중앙 위치에서 아래쪽을 향하도록 하여 병을 전해질 용기의 바닥 부분에 놓으십시오.
↳ 그 결과 전해질 용기의 캐놀라가 격막을 뚫습니다.
5. 상단부를 장착하십시오.
6. 클램프로 용기를 단단히 밀봉하십시오.

전해질 시스템 충전

1. 전해질 호스의 (자동 잠금) 커넥터를 전해질 용기의 커플링에 다시 삽입하십시오.
2. 전해질 용기에 프로세스 압력보다 최소 2 bar (29 psi) 높은 압력을 가하십시오.

3.



A0014073

- 1 통기구 나사
- 2 통기구

기포가 없는 전해질이 통기구에서 나올 때까지 센서의 통기구 나사를 여십시오(1바퀴).

- 4. 통기구 나사를 닫으십시오.
- 5. 물로 통기구 주변의 센서를 세척하십시오.
- 6. 전해질 용기의 프로세스 압력을 설정하십시오.

10.1.2 센서 세척

세척제

주의

불화산 및 연마성 세정제

불화산(예: 불화수소산)과 연마성 세정제는 에나멜을 부식시킵니다!

- ▶ 불화산을 사용해 센서를 세척하지 마십시오.
- ▶ 금속성 또는 연마성 세정제는 사용하지 마십시오.

적합한 세정제

- 물 또는 솔벤트
- 굽힘 방지 스테인리스강 세정제
- 희석한 염산(5%~20%)

센서 세척

주의

산 및 알칼리

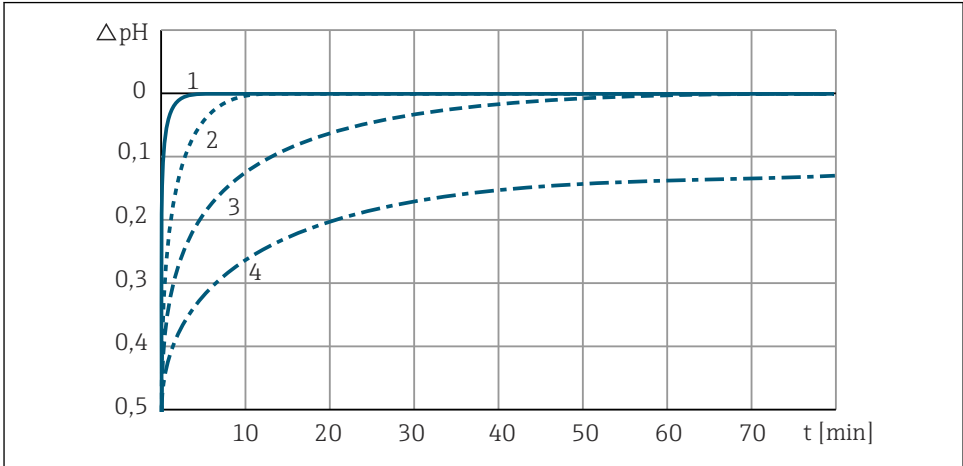
허용된 프로세스 한계를 초과하면 에나멜 부식이 증가합니다!

- ▶ 최대 허용 온도 및 세척 시간을 초과하지 마십시오.
- ▶ 알칼리로 세척할 경우 온도가 10 °C (50 °F) 상승할 때마다 부식 수준이 두 배가 됩니다.
- ▶ 허용된 알칼리 또는 산 농도보다 높은 농도를 사용하지 마십시오.

센서를 CIP(Clean In Place) 처리할 수 있습니다. 예:

- 2% 알칼리, 85 °C (176 °F), 1시간
- 1.5% 산, 60 °C (140 °F), 15분
- 수증기, 135 °C (275 °F)

알칼리성 유체로 세척하면 에나멜 겔 층에 영향을 미칩니다. 그 결과 영점 이동이 발생해 일시적인 측정 오차가 발생할 수 있습니다. 예를 들어, 후속 증기 처리를 통해 센서를 재생하면 겔 층이 재생되고 영점 이동이 수정됩니다.



A0014075

☐ 17 85 °C (185 °F)에서 2% NaOH로 30분 CIP 후 재생

- 1 증기로 재생, 135 °C (275 °F)
- 2 물로 재생, 95 °C (203 °F)
- 3 물로 재생, 80 °C (176 °F)
- 4 물로 재생, 25 °C (77 °F)

센서 살균

센서를 SIP(Sterilize In Place) 처리할 수 있습니다. SIP에 다음이 허용됩니다.

- 프로세스 유체
- 수증기
- 알코올 용액
- 무균액

11 수리

11.1 일반 정보

다음은 수리 및 변환 관련 정보입니다.

- 이 제품은 모듈식 설계입니다.
- 예비 부품은 관련 키트 지침을 포함하는 키트로 그룹화됩니다.
- 제조사의 정품 예비 부품만 사용하십시오.
- 제조사의 서비스 부서나 교육을 받은 사용자만 수리할 수 있습니다.
- 제조사의 서비스 부서나 공장에서 인증된 계기만 다른 인증된 계기 버전으로 변환할 수 있습니다.
- 관련 표준, 국가 규정, Ex 문서(XA) 및 인증서를 준수하십시오.

1. 키트 지침에 따라 수리하십시오.
2. 수리와 변환을 문서화하고 수명 주기 관리 도구(W@M)에 입력하십시오.

11.2 예비 부품

현재 이용 가능한 계기 예비 부품은 웹 사이트에서 확인할 수 있습니다.

<https://portal.endress.com/webapp/SparePartFinder>

- ▶ 예비 부품을 주문할 때 계기의 일련 번호를 명시하십시오.

11.3 반품

수리 또는 공장 교정이 필요한 경우 또는 잘못된 제품을 주문했거나 수령한 경우 제품을 반납해야 합니다. Endress+Hauser는 ISO 인증 기업이고 법적 규정을 준수하기 때문에 유체와 접촉한 모든 반품 제품을 취급할 때 특정 절차를 따를 의무가 있습니다.

신속하고 안전하며 전문적인 기기 반품을 위해

- ▶ 웹 사이트 www.endress.com/support/return-material에서 기기 반품 절차 및 조건에 관한 정보를 확인하십시오.

11.4 폐기

기기에는 전자 부품이 포함되어 있기 때문에 전자 폐기물로 폐기해야 합니다.

- ▶ 지역 규정을 준수하십시오.



폐전기전자제품(WEEE)을 미분류 지자체 폐기물로 폐기하는 경우를 최소화하기 위해 폐전기전자제품(WEEE) 처리에 관한 지침 2012/19/EU에 규정되어 있는 경우 제품에 해당 기호가 표시되어 있습니다. 이 기호가 있는 제품은 미분류 지자체 폐기물로 폐기하지 말고, 해당 조건에 따라 폐기할 수 있도록 제조사에 반환하십시오.

12 액세서리

다음은 이 문서가 발행되었을 당시에 사용 가능한 가장 중요한 액세서리입니다.

명시된 액세서리는 설명서에 나오는 제품과 기술적으로 호환됩니다.

1. 제품 조합의 애플리케이션별 제한이 가능합니다.
애플리케이션에 따른 측정 포인트의 적합성을 보장하십시오. 이는 측정 포인트 오퍼레이터의 책임입니다.
2. 모든 제품의 설명서에 나오는 정보, 특히 기술 정보에 주의하십시오.
3. 여기에 없는 액세서리는 서비스 부서나 세일즈 센터로 문의하십시오.

12.1 계기별 액세서리

전해질 용기 CPS341Z


KCI를 센서에 안전하게 공급하기 위한 가압 전해질 용기

전해질 공급은 초음파 레벨 모니터링 센서 CPS341Z-D2(기포 센서)로 모니터링할 수 있습니다. 초음파 센서의 경우 (스위칭 전류 없이) 최대 70 mA에서 18~30 V DC의 공급 전압이 필요합니다. 신호는 릴레이 CPS341Z-D4를 통해 출력되며 LED 디스플레이 CPS341Z-D3을 통해 시각적으로 표시됩니다.

CPS341Z-	Ceramax CPS341D용 액세서리
A1	용접 소켓 DN30, 직선형
A2	용접 소켓 DN30용 더미 플러그
A3	용접 소켓 DN25, 직선형
A4	용접 소켓 DN25, 경사형
D1	전해질 용기, 스테인리스강
D2	초음파 센서 레벨 모니터링
D3	케이블 및 LED 표시등
D4	릴레이, 유형 KCD2-R, P+F
D5	KCI 전해질, 멸균, 1 l (0.26 gal) 플라스틱 병
D7	플라스틱 병, 비어 있음
D8	보호 캡

Memosens 데이터 케이블 CYK10

- Memosens 기술이 적용된 디지털 센서용
- 제품 페이지의 Product Configurator: www.endress.com/cyk10

 기술 정보 TI00118C

Endress+Hauser의 고품질 버퍼액 - CPY20

보조 버퍼액은 DIN 17025에 따라 DAkkS(독일 인증 기관)가 인증한 실험실에서 DIN 19266에 따라 PTB(독일 연방 물리 기술 연구소)의 기본 참조 자료 또는 NIST(국립 표준 기술 연구소)의 표준 참조 자료를 참조했습니다.

제품 페이지의 Product Configurator: www.endress.com/cpy20

13 기술 정보

13.1 입력

13.1.1 측정 변수

pH 값

온도

13.1.2 측정 범위

0~10 pH(선형 범위)

-2~14 pH(애플리케이션)

0~140 °C (32~280 °F)

13.2 성능 특성

13.2.1 레퍼런스 시스템

3 M KCl 및 억제제가 포함된 Ag/AgCl(1 ml/l 콜로이드 규산)

13.3 환경

13.3.1 외기 온도 범위

주의

서리 피해 위험!

▶ 0 °C (32 °F) 이하의 온도에서 센서를 사용하지 마십시오.

13.3.2 보관 온도

0~50 °C (32~122 °F)

13.3.3 방진방수 등급

IP 68(45일 이상 25 °C (77 °F)에서 10 m (33 ft) 수두, 1 mol/l KCl)

13.3.4 전자파 적합성(EMC)

EN 61326: 2012에 따른 장애 방출 및 장애 내성

13.4 프로세스

13.4.1 프로세스 온도 범위

0~140 °C (32~284 °F)

13.4.2 프로세스 압력 범위

0.8~7 bar (11.6~101.5 psi) (절대)

13.4.3 전도도

최소 50 µS/cm

13.5 기계적 구조

13.5.1 무게

0.6 kg (1.3 lbs)

13.5.2 재질

센서 본체:	유리 라이닝 강, 내화학적 및 내충격성
어댑터 및 터미널 헤드:	스테인리스강 1.4404 (AISI 316 L), PVDF, PTFE
전해질 용기:	스테인리스강 1.4301 (AISI 304)
프로세스 연결부:	스테인리스강 1.4404 (AISI 316 L)

13.5.3 용량

센서의 전해질 용량: 1.6 ml (0.05 fl oz)

13.5.4 온도 센서

NTC 30K

13.5.5 플러그인 헤드

디지털 비접촉식 데이터 전송을 위한 Memosens 플러그인 헤드, 내압 16 bar (232 psi)(상대)

13.5.6 프로세스 연결부

버전에 따라 다름

- M20(설치된 센서 교체용)
- 니플 DN25
- 니플 DN30
- Varivent DN50/40
- 유제품 피팅 DN50
- 유제품 피팅 DN25
- Tri-Clamp DN50

표제어 색인

ㄱ

경고 4
 교정
 유형s 27
 필요성 27
 기계적 구조 36
 기술 정보 35
 기호 4

ㄴ

명판 11
 무게 36
 문제 해결 27

ㄷ

반품 33
 방진방수 등급 35
 방향 16
 보관 온도 35

ㄹ

설치 요구사항 13
 세척제 31
 센서
 살균 32
 설명 8
 세척 31
 연결 21
 재생 24
 센서 교정 26
 수리 33
 시운전 22

ㅇ

안전
 작동 6
 작업장 안전 6
 제품 7
 안전 지침 6
 액세서리 34
 외기 온도 범위 35
 용도 6
 유지보수 28
 입고 승인 11
 입력 35

ㅈ

작동 안전 6
 작업장 안전 6
 재질 36
 전기 연결 21
 전도도 36
 전해질
 모니터(옵션) 연결 21
 병 교체 28
 시스템 소독 23
 용기 충전 25
 제품 구성 12
 제품 설명 8
 제품 식별 11
 제품 안전 7
 진단 27

ㅊ

최첨단 기술 7
 측정 범위 35
 측정 변수 35
 치수 13

ㅊ

폐기 33
 프로세스 압력 36
 프로세스 연결부 36
 프로세스 온도 36



71597621

www.addresses.endress.com
