

Instruções de segurança

Deltabar M PMD55

4-20 mA HART, PROFIBUS PA,
FOUNDATION Fieldbus

II 3 G Ex ec IIC Gc



Deltabar M PMD55

4-20 mA HART, PROFIBUS PA, FOUNDATION Fieldbus

Sumário

Sobre este documento	4
Documentação associada	4
Documentação adicional	4
Certificados do fabricante	4
Endereço do fabricante	5
Outras normas	5
Código de pedido estendido	5
Instruções de segurança: Geral	7
Instruções de segurança: Condições especiais	7
Instruções de segurança: Instalação	8
Tabelas de temperatura	8
Dados de conexão	8

Sobre este documento



Este documento foi traduzido para diversos idiomas. Juridicamente estabelecido é apenas o texto original em inglês.

O documento traduzido em idiomas da UE está disponível:

- Na área de download do site da Endress+Hauser: www.endress.com -> Downloads -> Manuais e Folhas de Dados -> Tipo: Instruções de Segurança Ex (XA) -> Pesquisa de texto:...
- No Device Viewer: www.endress.com -> Ferramentas de produtos -> Informações específicas de Acesso ao equipamento -> Recursos de verificação do equipamento



Caso ainda não esteja disponível, o documento pode ser solicitado.

Documentação associada

Este documento é parte integrante destas Instruções de operação:

HART
BA00382P/00
PROFIBUS PA
BA00383P/00
FOUNDATION Fieldbus
BA00384P/00

Documentação adicional

Brochura sobre proteção contra explosão: CP00021Z/11

A brochura sobre proteção contra explosão está disponível:

- Na área de download do site da Endress+Hauser: www.endress.com -> Downloads -> Brochuras e Catálogos -> Pesquisa de texto: CP00021Z
- No CD para equipamentos com documentação baseada em CD

Certificados do fabricante

Declaração de conformidade da CE

Número de declaração:
EU_00934

A Declaração de Conformidade da UE está disponível:
Para fazer download é só acessar o site da Endress+Hauser:
www.endress.com -> Downloads -> Declaração ->
Tipo: Declaração UE -> Código do produto: ...

Certificado de vistoria tipo UE

Número do certificado:
EU 00934 X

Lista de normas aplicadas: consulte Declaração de conformidade da UE.

Endereço do fabricante

Endress+Hauser SE+Co. KG
Hauptstraße 1
79689 Maulburg, Alemanha

Endereço da fábrica: veja etiqueta de identificação.

Outras normas

Entre outras coisas, as seguintes normas devem ser observadas na versão atual para instalação apropriada:

- IEC/EN 60079-14: "Atmosferas explosivas - Parte 14: projeto, seleção e montagem das instalações elétricas"
- EN 1127-1: "Atmosferas explosivas - Prevenção e proteção contra explosão - Parte 1: Conceitos básicos e metodologia"

Código de pedido estendido

O código de pedido estendido é indicado na etiqueta de identificação, que é afixado ao equipamento de forma que fique visível. Informações adicionais sobre a etiqueta de identificação são fornecidas nas Instruções de operação associadas.

Estrutura do código de pedido estendido

PMD55	–	*****	+	A*B*C*D*E*F*G*..
<i>(Tipo do equipamento)</i>		<i>(Especificações básicas)</i>		<i>(Especificações opcionais)</i>

* = Espaço reservado

Nesta posição, uma opção (número ou letra) selecionada a partir da especificação é exibida ao invés dos espaços reservados.

Especificações básicas

Os recursos absolutamente essenciais para o equipamento (recursos obrigatórios) são descritos em especificações básicas. O número de posições depende do número de recursos disponíveis. O opcional selecionado de um recurso pode consistir de várias posições.

Especificações opcionais

As especificações opcionais descrevem os recursos adicionais para o equipamento (recursos opcionais). O número de posições depende do número de recursos disponíveis. Os recursos têm uma estrutura de 2 dígitos para ajudar na identificação (por exemplo, JA). O primeiro dígito (ID) representa o grupo de recursos e consiste de um número ou uma letra (por exemplo J = teste, certificado). O segundo dígito constitui o

valor que se refere ao recurso dentro do grupo (por exemplo, A = 3,1 material (peças úmidas), certificado de inspeção).

Mais informações detalhadas sobre esse equipamento são fornecidas nas seguintes tabelas. Essas tabelas descrevem as posições individuais e IDs no código de pedido estendido que são relevantes às áreas classificadas.

Código de pedido estendido: Deltabar M



As especificações a seguir reproduzem uma parte da estrutura do produto e são usadas para atribuir:

- Essa documentação para o equipamento (usando o código do pedido estendido na etiqueta de identificação).
- As opções do equipamento citados no documento.

Tipo do equipamento

PMD55

Especificações básicas

Posição 1, 2 (Aprovação)		
Opção selecionada		Descrição
PMD55	BD	ATEX II 3 G Ex ec IIC T6...T4 Gc

Posição 3 (saída)		
Opção selecionada		Descrição
PMD55	2	4-20 mA HART
	3	PROFIBUS PA
	4	FOUNDATION Fieldbus

Especificações opcionais

Nenhuma opção específica para áreas classificadas está disponível.

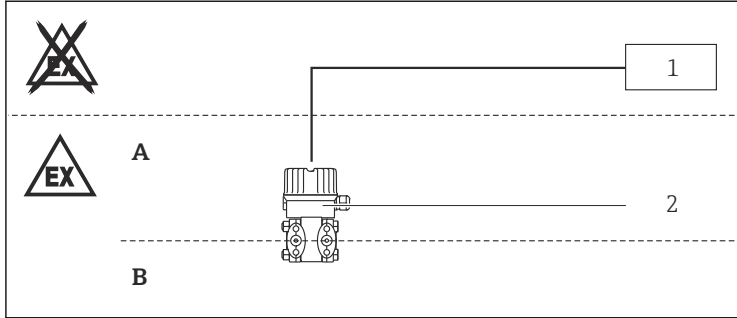
**Instruções de
segurança: Geral**

- O equipamento é destinado para uso em atmosferas explosivas conforme definido no escopo de EN IEC 60079-0 ou normas nacionais equivalentes. Se não houver atmosferas potencialmente explosivas presentes ou se forem tomadas medidas de proteção adicionais: O equipamento pode ser operado de acordo com as especificações do fabricante.
- Os colaboradores devem atender as seguintes condições para montagem, instalação elétrica, comissionamento e manutenção do equipamento:
 - Serem adequadamente qualificados para os papéis e tarefas que irão executar
 - Serem treinados em proteção contra explosão
 - Estar familiarizados com as regulamentações nacionais
- Em conformidade com a instalação e as Instruções de segurança nas Instruções de Operação.
- Instale o equipamento de acordo com as instruções do fabricante e regulamentações nacionais.
- Apenas use o equipamento em meios para os quais as partes molhadas tenham durabilidade suficiente.
- Evitar carga eletrostática:
 - De superfícies de plástico (ex. invólucro, elemento do sensor, envernização especial, placas adicionais instaladas, ...)
 - De capacidades isoladas (ex. placas metálicas isoladas)

**Instruções de
segurança:
Condições especiais**

- No caso de conexões de processo feitas de material polimérico ou com revestimentos poliméricos, evite a carga eletrostática das superfícies do plástico.
- Para flanges de metal leve ou faces do flange (p. ex. titânio, zircônio), evitar faíscas causadas por impacto e atrito.
- Em caso de envernização adicional ou alternativo no gabinete ou em outras peças de metal:
 - Observe o perigo de carga e descarga eletrostática.
 - Não esfregue as superfícies com pano seco.
- Em atmosfera com condensação: o equipamento não deve ser submetido a serviço nem instalado.
- O equipamento deve ser externamente protegido contra sobretensão transiente em até 140% da tensão máxima.

Instruções de segurança: Instalação



A0028184

- A Eletrônico; Zona 2
 B Processo; Zona 2
 1 Fonte de alimentação
 2 PMD55

Em atmosferas potencialmente explosivas: Não desligue conexões elétricas energizadas.

Tabelas de temperatura

Tipo de proteção	Classe de temperatura	Temperatura ambiente T_a (ambiente): invólucro
II 3 G Ex ec IIC T6...T4 Gc	T6	$-40\text{ °C} \leq T_a \leq +40\text{ °C}$
	T4	$-40\text{ °C} \leq T_a \leq +70\text{ °C}$

Dados de conexão *Especificações básicas, Posição 3 = 2*

Fonte de alimentação
$U \leq 45\text{ V}_{DC}$

Especificações básicas, Posição 3 = 3, 4

Fonte de alimentação
$U \leq 32\text{ V}_{DC}$



71548916

www.addresses.endress.com
