

Bezpečnostní pokyny **Deltabar M PMD55**

4–20 mA HART, PROFIBUS PA,
FOUNDATION Fieldbus

II 3 G Ex ec IIC Gc




Deltabar M PMD55

4–20 mA HART, PROFIBUS PA, FOUNDATION Fieldbus

Obsah

O tomto dokumentu	4
Související dokumentace	4
Doplňující dokumentace	4
Certifikáty výrobce	4
Adresa výrobce	5
Další normy	5
Rozšířený objednávací kód	5
Bezpečnostní pokyny: všeobecně	7
Bezpečnostní pokyny: Zvláštní podmínky	7
Bezpečnostní pokyny: instalace	8
Tabulky teplot	8
Připojovací údaje	8

O tomto dokumentu

 Tento dokument je přeložen do několika jazyků. Právně závazný je pouze zdrojový text v angličtině.

Dokument přeložený do jazyků EU je k dispozici:

- V oblasti s dokumenty ke stažení na webových stránkách Endress+Hauser: www.endress.com -> Ke stažení -> Příručky a technické specifikace -> Typ: Pokyny k bezpečnosti v prostředích s nebezpečím výbuchu (XA) -> Textové vyhledávání: ...
- V nástroji Device Viewer: www.endress.com -> Nástroje pro produkty -> Přístup k specifickým informacím pro konkrétní přístroje -> Prohlédnout vlastnosti přístroje

 Pokud ještě není k dispozici, dokument lze objednat.

Související dokumentace

Tento dokument tvoří nedílnou součást následujících Návodů k obsluze:

HART
BA00382P/00
PROFIBUS PA
BA00383P/00
FOUNDATION Fieldbus
BA00384P/00

Doplňující dokumentace

Příručka o ochraně proti výbuchu: CP00021Z/11

Příručka o ochraně proti výbuchu je k dispozici:

- V oblasti s dokumenty ke stažení na webových stránkách společnosti Endress+Hauser:
www.endress.com -> Ke stažení -> Brožury a katalogy -> Textové vyhledávání: CP00021Z
- Na CD pro přístroj s dokumentací uloženou na CD

Certifikáty výrobce

EU prohlášení o shodě

Číslo prohlášení:
EU_00934

EU prohlášení o shodě je k dispozici:

V oblasti s dokumenty ke stažení na webových stránkách společnosti Endress+Hauser:

www.endress.com -> Ke stažení -> Prohlášení ->
Typ: EU prohlášení -> Kód produktu: ...

Certifikát o typové zkoušce EU

Číslo certifikátu:

EU 00934 X

Seznam použitých norem: Viz EU prohlášení o shodě.

Adresa výrobce

Endress+Hauser SE+Co. KG

Hauptstraße 1

79689 Maulburg, Německo

Adresa výrobního závodu: Viz typový štítek.

Další normy

Mimo jiné musí být při instalaci dodrženy následující normy v jejich aktuální verzi:

- IEC/EN 60079-14: „Výbušné atmosféry – Část 14: Návrh, výběr a zřizování elektrických instalací“
- EN 1127-1: „Výbušná prostředí – Prevence a ochrana proti výbuchu – Část 1: Základní koncepce a metodika“

Rozšířený objednací kód

Rozšířený objednávací kód je uveden na výrobním štítku, který je připevněn na přístroji tak, aby byl zřetelně viditelný. Další informace o výrobním štítku jsou uvedené v příslušném návodu k obsluze.

Struktura rozšířeného objednávacího kódu

PMD55	–	*****	+	A*B*C*D*E*F*G*..
<i>(Typ přístroje)</i>		<i>(Základní specifikace)</i>		<i>(Volitelné specifikace)</i>

* = Zástupný znak

Na této pozici je namísto zástupného znaku uvedena určitá volitelná možnost (číslo nebo písmeno) zvolená ze zobrazených specifikací.

Základní specifikace

Vlastnosti, jež jsou zcela zásadní pro daný přístroj (povinné vlastnosti), jsou specifikovány v základních specifikacích. Počet pozic závisí na počtu dostupných vlastností. Zvolená možnost dané vlastnosti může být složena z několika pozic.

Volitelné specifikace

Volitelné specifikace popisují další vlastnosti přístroje (volitelné vlastnosti). Počet pozic závisí na počtu dostupných vlastností. Pro usnadnění identifikace mají jednotlivé vlastnosti jednotnou strukturu složenou ze 2 znaků (např. JA). První znak (identifikační znak) označuje skupinu vlastností a je tvořen číslicí nebo písmenem (např. J = zkouška, certifikát). Druhý znak určuje hodnotu, která označuje danou vlastnost v příslušné skupině (např. A = materiál 3.1 (smáčené díly), certifikát o zkoušce).

Podrobnější informace o přístroji jsou uvedeny v následujících tabulkách. Tyto tabulky popisují jednotlivé pozice a identifikační znaky v rozšířeném objednacím kódu, jež jsou relevantní pro nebezpečné oblasti.

Rozšířený objednacím kód: Deltabar M



Následující specifikace představují výňatek ze struktury produktu a používají se k přiřazení:

- této dokumentace k přístroji (pomocí rozšířeného objednacím kódu na výrobním štítku);
- volitelných možností přístroje uvedených v dokumentu.

Typ přístroje

PMD55

Základní specifikace

Pozice 1, 2 (schválení)		
Zvolená možnost		Popis
PMD55	BD	ATEX II 3 G Ex ec IIC T6...T4 Gc

Pozice 3 (výstup)		
Zvolená možnost		Popis
PMD55	2	4–20 mA HART
	3	PROFIBUS PA
	4	FOUNDATION Fieldbus

Volitelné specifikace

Nejsou k dispozici žádné možnosti specifické pro nebezpečné oblasti.

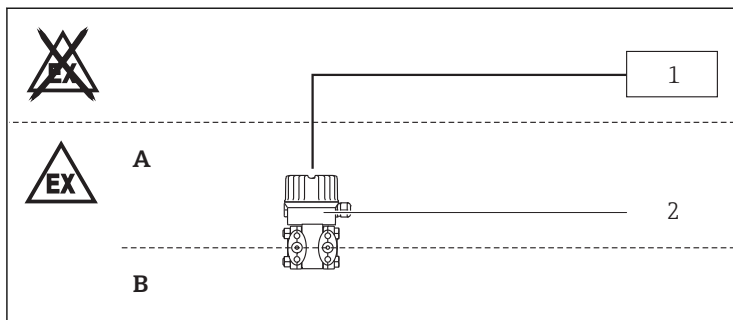
**Bezpečnostní
pokyny:
všeobecně**

- Zařízení je určeno k použití ve výbušném prostředí, jak je definováno v rozsahu EN IEC 60079-0 nebo ekvivalentních národních normách. Pokud není přítomno potenciálně výbušné prostředí nebo pokud byla přijata další ochranná opatření: Zařízení může být provozováno podle specifikací výrobce.
- Personál musí splňovat následující podmínky pro montáž, elektrickou instalaci, uvádění do provozu a údržbu přístroje:
 - Vhodná kvalifikace pro jeho úlohu a úkoly, které vykonává.
 - Proškolení na ochranu proti výbuchu.
 - Jsou seznámeni s národními předpisy.
- Dodržujte instalační a bezpečnostní pokyny uvedené v návodu k obsluze.
- Přístroj instalujte v souladu s pokyny od výrobce a s národními předpisy.
- Používejte přístroj pouze v médiích, vůči kterým mají smáčené materiály dostatečnou odolnost.
- Zabraňte vzniku elektrostatického náboje:
 - Na plastových površích (např. kryt, snímací prvek, speciální lakování, namontované dodatečné desky)
 - Izolované kapacity (např. izolované kovové desky)

**Bezpečnostní
pokyny:
Zvláštní podmínky**

- Pokud je procesní připojení vyrobeno z polymerního materiálu nebo je opatřeno polymerními nátěry, zabraňte vzniku elektrostatického náboje na plastových površích.
- U přírub nebo u čel přírub z lehkých kovů (např. titan, zirkon) předcházejte vzniku jisker způsobených nárazem a třením.
- Pokud byl na kryt nebo jiné kovové části aplikován dodatečný nebo speciální nátěr:
 - Respektujte nebezpečí způsobené elektrostatickým nábojem a jeho vybitím.
 - Neotírejte povrchy suchou utěrkou.
- V kondenzující atmosféře: zařízení se nesmí opravovat ani instalovat.
- Zařízení musí být externě chráněno proti přechodnému přepětí do 140 % maximálního napětí.

Bezpečnostní pokyny: instalace



A0028184

- A Zóna 2, elektronika
- B Zóna 2, proces
- 1 Zdroj napájení
- 2 PMD55

V prostředí s potenciálním nebezpečím výbuchu: Neodpojujte elektrické přípojky, když jsou pod proudem.

Tabulky teplot

Typ ochrany	Teplotní třída	Okolní teplota T_a (okolní): kryt
II 3 G Ex ec IIC T6...T4 Gc	T6	$-40\text{ °C} \leq T_a \leq +40\text{ °C}$
	T4	$-40\text{ °C} \leq T_a \leq +70\text{ °C}$

Připojovací údaje

Základní specifikace, pozice 3 = 2

Napájení
$U \leq 45\text{ V}_{DC}$

Základní specifikace, pozice 3 = 3, 4

Napájení
$U \leq 32\text{ V}_{DC}$



71548922

www.addresses.endress.com
