

Biztonsági utasítások

Deltabar M PMD55

4–20 mA HART, PROFIBUS PA,
FOUNDATION Fieldbus

II 3 G Ex ec IIC Gc




Deltabar M PMD55

4–20 mA HART, PROFIBUS PA, FOUNDATION Fieldbus

Tartalomjegyzék

| | |
|--|---|
| Néhány szó erről a dokumentumról | 4 |
| Kapcsolódó dokumentáció | 4 |
| Kiegészítő dokumentáció | 4 |
| Gyártói tanúsítványok | 4 |
| Gyártó címe | 5 |
| Egyéb szabványok | 5 |
| Bővített rendelési kód | 5 |
| Biztonsági utasítások: általános | 7 |
| Biztonsági utasítások: Különleges feltételek | 7 |
| Biztonsági utasítások: Beépítés | 8 |
| Hőmérsékleti táblázatok | 8 |
| Csatlakozási adatok | 8 |

Néhány szó erről a dokumentumról

 Ezt a dokumentumot több nyelvre lefordították. Joghatással kizárólag az angol nyelvű forrásszöveg rendelkezik.

Az EU nyelvekre lefordított dokumentum elérhető:

- Az Endress+Hauser webhely letöltési felületén: www.endress.com -> Downloads -> Manuals and Datasheets -> Type: Ex Safety Instruction (XA) -> Text Search: ...
- A Device Viewer-ben: www.endress.com -> Product tools -> Access device specific information -> Check device features

 A dokumentum megrendelhető, amennyiben még nem áll rendelkezésre.

Kapcsolódó dokumentáció

Ez a dokumentum a következő Üzemeltetési utasítás szerves részét képezi:

HART
BA00382P/00
PROFIBUS PA
BA00383P/00
FOUNDATION Fieldbus
BA00384P/00

Kiegészítő dokumentáció

Robbanásvédelmi prospektus: CP00021Z/11

A robbanásvédelmi prospektus elérhető:

- Az Endress+Hauser weblap letöltések felületén: www.endress.com -> Letöltések -> Prospektusok és katalógusok -> Szöveg keresése: CP00021Z
- A CD-alapú dokumentációval rendelkező eszközökhöz: a CD-n

Gyártói tanúsítványok

EU-megfelelőségi nyilatkozat

Nyilatkozat száma:
EU_00934

Az EU-megfelelőségi nyilatkozat elérhető:
Az Endress+Hauser weblap letöltések felületén:
www.endress.com -> Downloads -> Declaration ->
Type: EU Declaration -> Product Code: ...

EU-típusvizsgálati tanúsítvány

Tanúsítványszám:
EU 00934 X

Az alkalmazott szabványok listája: lásd az EU-megfelelőségi nyilatkozatot.

Gyártó címe

Endress+Hauser SE+Co. KG
Hauptstraße 1
79689 Maulburg, Germany
A gyártóüzem címe: lásd az adattáblát.

Egyéb szabványok

A megfelelő beépítés érdekében többek között az alábbi szabványok jelenleg hatályos változatát kell betartani:

- IEC/EN 60079-14: „Robbanásveszélyes környezet, 14. rész: elektromos berendezések tervezése, kiválasztása és felszerelése”
- EN 1127-1: „Robbanásveszélyes környezet – robbanások megelőzése és robbanásvédelem, 1. rész: alapfogalmak és módszertan”

Bővített rendelési kód

A bővített rendelési kód az adattáblán van feltüntetve, mely az eszközön jól látható helyre van felerősítve. Az adattáblával kapcsolatos további információk a vonatkozó Használati útmutatóban találhatóak.

A bővített rendelési kód felépítése

| | | | | |
|----------------------|---|-------------------------------------|---|---------------------------------------|
| PMD55 | – | ***** | + | A*B*C*D*E*F*G*.. |
| <i>(Eszköztípus)</i> | | <i>(Alapvető specifikációk)</i> | | <i>(Opcionális specifikációk)</i> |

* = Helykitöltő

Ebben a pozícióban a specifikációból kiválasztott opció (szám vagy betű) jelenik meg a helykitöltők helyett.

Alapvető specifikációk

Az eszközhöz feltétlenül szükséges jellemzőket (kötelező jellemzők) az alapvető előírások határozzák meg. A pozíciók száma a rendelkezésre álló jellemzők számától függ. Egy jellemző kiválasztott opciója több pozícióból állhat.

Opcionális specifikációk

Az opcionális specifikációk az eszköz további jellemzőit írják le (opcionális jellemzők). A pozíciók száma a rendelkezésre álló jellemzők számától függ. Az azonosítás érdekében a jellemzők kétjegyű jelöléssel rendelkeznek (pl. JA). Az első szám (ID) a funkciócsoportot jelenti, amely számból vagy egy betűből áll (pl. J = Teszt, Tanúsítvány).

A második számjegy a csoporton belüli jellemzőt jelenti (pl. A = 3,1 anyag (nedvesített részek), ellenőrzési tanúsítvány).

Az eszközre vonatkozó részletesebb információk a következő táblázatokban találhatóak. Ezek a táblázatok a veszélyes területekre vonatkozó bővített rendelési kód egyedi pozícióit és azonosító adatait írják le.

Bővített rendelési kód: Deltabar M



Az alábbi specifikációk a termékszerkezet egy kivonatát képezik, és a következők hozzárendelésére használhatók:

- Az eszközhöz tartozó dokumentáció (az adattáblán található bővített rendelési kód használatával).
- A dokumentumban hivatkozott eszközopciók.

Eszköztípus

PMD55

Alapvető specifikációk

| 1., 2. pozíció (Jóváhagyás) | | |
|-----------------------------|----|----------------------------------|
| Kiválasztott opció | | Leírás |
| PMD55 | BD | ATEX II 3 G Ex ec IIC T6...T4 Gc |

| 3. pozíció (Kimenet) | | |
|----------------------|---|---------------------|
| Kiválasztott opció | | Leírás |
| PMD55 | 2 | 4–20 mA HART |
| | 3 | PROFIBUS PA |
| | 4 | FOUNDATION Fieldbus |

Opcionális specifikációk

Veszélyes helyekre vonatkozó opciók nem állnak rendelkezésre.

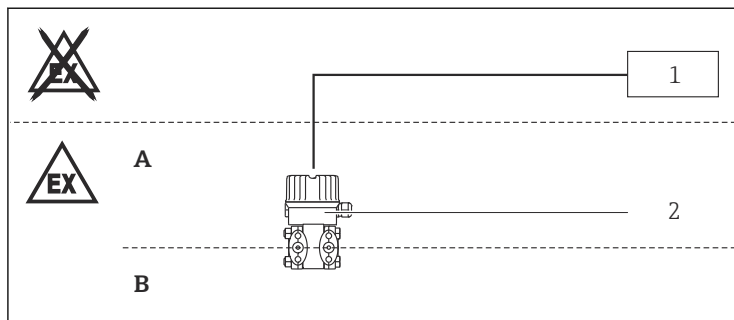
Biztonsági utasítások: általános

- A készüléket a nemzeti szabványok EN IEC 60079-0 vagy azzal egyenértékű szabványok által meghatározott robbanásveszélyes környezetben való használatra tervezték. Ha nincs potenciálisan robbanásveszélyes környezetben, vagy kiegészítő biztonsági intézkedések alkalmazása esetén: A berendezés a gyártó előírásainak megfelelően üzemeltethető.
- A személyzetnek az alábbi beépítési, elektromos szerelési, üzembe helyezési és karbantartási feltételeknek kell megfelelnie:
 - Megfelelő képesítéssel rendelkeznek a szerepkörük és az általuk végzendő feladatok tekintetében
 - Robbanásvédelmi képzettséggel rendelkeznek
 - Ismerik a nemzeti előírásokat
- Tartsa be a jelen használati útmutató beépítési és biztonsági előírásait.
- Az eszközt a gyártói utasítások és a nemzeti előírások szerint építse be.
- Az eszközt csak olyan közegben használja, mellyel szemben a közeggel érintkező anyagok megfelelő ellenállósággal rendelkeznek.
- Kerülje az elektrosztatikus feltöltődést az alábbiak esetén:
 - Műanyag felületek (pl. burkolat, érzékelőelem, speciális lakkozás, csatolt kiegészítő lemezek, ..)
 - Szigetelt kapacitások esetén (pl. szigetelt fémlamezék)

Biztonsági utasítások: Különleges feltételek

- A polimer anyagból készült vagy polimer bevonattal ellátott folyamatcsatlakozások esetén kerülje a műanyag felületek elektrosztatikus feltöltődését.
- Könnyűfém karimák vagy karimafelületek (pl. titán, cirkónium) esetén kerülje az ütés és súrlódás által okozott szikrák képződését.
- A tokozáson vagy más fémrészen lévő kiegészítő vagy alternatív speciális lakkozás esetén:
 - Vegye figyelembe az elektrosztatikus feltöltődés és kisülés veszélyeit.
 - Ne dörzsölje száraz ruhával a felületeket.
- Kondenzációs környezetben: a készüléket nem szabad karbantartani vagy felszerelni.
- A készüléket kívülről a maximális feszültség 140%-áig kell védeni a tranziens túlfeszültség ellen.

Biztonsági utasítások: Beépítés



A0028184

- A Elektronikus; 2. zóna
 B Folyamat; 2. zóna
 1 Tápellátás
 2 PMD55

Potenciálisan robbanásveszélyes környezetben: az elektromos csatlakozásokat ne vágja le, ha azok áram alatt vannak.

Hőmérsékleti táblázatok

| Védelmi típus | Hőmérsékleti osztály | T _a környezeti hőmérséklet (környezet): burkolat |
|-----------------------------|----------------------|---|
| II 3 G Ex ec IIC T6...T4 Gc | T6 | -40 °C ≤ T _a ≤ +40 °C |
| | T4 | -40 °C ≤ T _a ≤ +70 °C |

Csatlakozási adatok

Alapspecifikáció, 3 = 2 pozíció

| Tápellátás |
|------------------------|
| U ≤ 45 V _{DC} |

Alapspecifikáció, 3 = 3, 4 pozíció

| Tápellátás |
|------------------------|
| U ≤ 32 V _{DC} |



71548923

www.addresses.endress.com
