

Instrucțiuni de siguranță

Deltabar M PMD55

4-20 mA HART, PROFIBUS PA,
FOUNDATION Fieldbus

II 3 G Ex ec IIC Gc




Deltabar M PMD55

4-20 mA HART, PROFIBUS PA, FOUNDATION Fieldbus

Cuprins


Despre acest document	4
Documentație asociată	4
Documentație suplimentară	4
CertIFICATELE PRODUCĂTORULUI	4
Adresa producătorului	5
Alte standarde	5
Cod de comandă extins	5
Instrucțiuni de siguranță: Generale	7
Instrucțiuni de siguranță: Condiții speciale	7
Instrucțiuni de siguranță: Instalarea	8
Tabele cu temperaturi	8
Date de racordare	8

Despre acest document

 Acest document a fost tradus în mai multe limbi. Din punct de vedere legal, prevalează textul în limba engleză.

Documentul tradus în limbile din UE este disponibil:

- În zona de descărcare a site-ului web Endress+Hauser:
www.endress.com -> Downloads (Descărcări) -> Manuals and Datasheets (Manuale și fișe tehnice) -> Type: Ex Safety (Tip: Siguranță Ex) Instruction (Instrucțiuni) (XA) -> Text Search: (Căutare text): ...
- În Device Viewer: www.endress.com -> Product tools (Instrumente produs) -> Access device specific information (Accesare informații specifice dispozitiv) -> Check device features (Verificare caracteristici dispozitiv)

 Dacă nu este încă disponibil, documentul poate fi comandat.

Documentație asociată

Acest document este parte integrantă a următoarelor instrucțiuni de operare:

HART
BA00382P/00
PROFIBUS PA
BA00383P/00
FOUNDATION Fieldbus
BA00384P/00

Documentație suplimentară

Broșură privind protecția împotriva exploziei: CP00021Z/11

Broșura privind protecția împotriva exploziei este disponibilă:

- În secțiunea Download (Descărcări) a site-ului web Endress+Hauser:
www.endress.com -> Downloads (Descărcări) -> Brochures and Catalogs (Broșuri și cataloage) -> Text Search (Căutare text): CP00021Z
- Pe CD-ul pentru dispozitivele cu documentație bazată pe CD

CertIFICATELE PRODUCĂTORULUI

Declarație de conformitate UE

Număr declarație:
EU_00934

Declarația de conformitate UE este disponibilă:

În secțiunea Download (Descărcări) a site-ului web Endress+Hauser:
www.endress.com -> Downloads (Descărcări) -> Declaration (Declarație) ->

Type: EU Declaration (Tip: Declarație UE) -> Product Code (Cod produs): ...

Certificat de examinare de tip UE

Număr certificat:

EU 00934 X

Listă de standarde aplicate: Consultați Declarația de conformitate UE.

Adresa producătorului

Endress+Hauser SE+Co. KG

Hauptstraße 1

79689 Maulburg, Germania

Adresa fabricii: Consultați plăcuța de identificare.

Alte standarde

Pentru instalarea corespunzătoare trebuie respectate, printre altele, următoarele standarde în versiunea lor actuală:

- IEC/EN 60079-14: „Atmosfere explozive - Partea 14: Proiectarea, selectarea și montarea instalațiilor electrice”
- EN 1127-1: „Atmosfere explozive - Prevenirea și protecția împotriva exploziilor - Partea 1: Concepte de bază și metodologie”

Cod de comandă extins

Codul de comandă extins este indicat pe plăcuța de identificare, care este aplicată pe dispozitiv astfel încât să fie perfect vizibilă. În instrucțiunile de operare asociate sunt furnizate informații suplimentare despre plăcuța de identificare.

Structura codului de comandă extins

PMD55	-	*****	+	A*B*C*D*E*F*G*..
<i>(Tip de dispozitiv)</i>		<i>(Specificații de bază)</i>		<i>(Specificații opționale)</i>

* = Substituent

În această poziție, o opțiune (număr sau literă) selectată din specificații este afișată în locul substituenților.

Specificații de bază

Caracteristicile care sunt absolut esențiale pentru dispozitiv (caracteristicile obligatorii) sunt specificate în specificațiile de bază. Numărul de poziții depinde de numărul de caracteristici disponibile. Opțiunea selectată a unei caracteristici poate cuprinde diverse poziții.

Specificații opționale

Specificațiile opționale descriu caracteristicile suplimentare pentru dispozitiv (caracteristici opționale). Numărul de poziții depinde de numărul de caracteristici disponibile. Caracteristicile au o structură de 2 cifre pentru a facilita identificarea (de exemplu, JA). Prima cifră (ID) reprezintă grupul de caracteristici și constă dintr-un număr sau o literă (de exemplu, J = Test, Certificat). A doua cifră constituie valoarea care reprezintă caracteristica din cadrul grupului (de exemplu, A = 3.1 material (părți umede), certificat de inspecție).

Informații mai detaliate despre dispozitiv sunt furnizate în următoarele tabele. Aceste tabele descriu pozițiile și ID-urile individuale din codul de comandă extins, care sunt relevante pentru locațiile periculoase.

Cod de comandă extins: Deltabar M



Următoarele specificații reproduc un fragment din structura produsului și sunt utilizate pentru a atribui:

- Această documentație dispozitivului (utilizând codul de comandă extins de pe plăcuța de identificare).
- Opțiunile dispozitivului specificate în document.

Tip de dispozitiv

PMD55

Specificații de bază

Poziția 1, 2 (omologare)		Descriere
Opțiune selectată		
PMD55	BD	ATEX II 3 G Ex ec IIC T6...T4 Gc

Poziție 3 (ieșire)		
Opțiune selectată		Descriere
PMD55	2	4-20 mA HART
	3	PROFIBUS PA
	4	FOUNDATION Fieldbus

Specificații opționale

Nu sunt disponibile opțiuni specifice locațiilor periculoase.

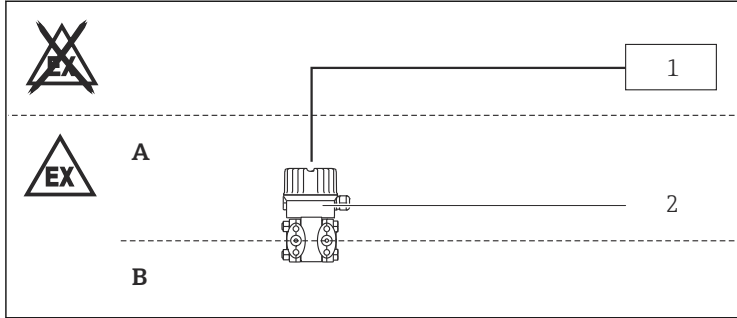
**Instrucțiuni de siguranță:
Generale**

- Dispozitivul este destinat utilizării în atmosfere explozive așa cum este definit în cadrul EN IEC 60079-0 sau în standardele naționale echivalente. Dacă nu sunt prezente atmosfere potențial explozive sau dacă s-au luat măsuri de protecție suplimentare: dispozitivul poate fi acționat în conformitate cu specificațiile producătorului.
- Personalul trebuie să îndeplinească următoarele condiții pentru montarea, realizarea instalației electrice, punerea în funcțiune și întreținerea dispozitivului:
 - Să fie calificat corespunzător pentru rolul și sarcinile pe care le îndeplinește
 - Să fie instruit în ceea ce privește protecția împotriva exploziei
 - Să fie familiarizat cu reglementările naționale
- Respectați instrucțiunile de siguranță și instalare din instrucțiunile de operare.
- Să instaleze dispozitivul conform instrucțiunilor producătorului și reglementărilor naționale.
- Utilizați acest dispozitiv numai în fluide pentru care materialele umezite sunt suficient de rezistente.
- Evitați încărcarea electrostatică:
 - A suprafețelor din plastic (de exemplu, carcasi, elementului senzorului, stratului special de lac, plăcilor suplimentare atașate, ..)
 - A elementelor izolate (de exemplu, plăcilor metalice izolate)

**Instrucțiuni de siguranță:
Condiții speciale**

- În cazul conexiunilor de proces fabricate din material polimeric sau cu învelișuri polimerice, evitați încărcarea electrostatică a suprafețelor din plastic.
- Pentru flanșe ușoare din metal sau suprafețele flanșelor (de exemplu, titan, zirconiu), evitați scânteile cauzate de impact și de frecare.
- În cazul lăcuii speciale suplimentare sau alternative a incintei sau a altor piese metalice:
 - Țineți cont de pericolul de încărcare și descărcare electrostatică.
 - Nu frecăți suprafețele utilizând o lavetă uscată.
- În atmosferă cu condens: dispozitivul nu trebuie reparat sau instalat.
- Dispozitivul trebuie să fie protejat extern împotriva supratensiunii tranzitorii de până la 140% din tensiunea maximă.

Instrucțiuni de siguranță: Instalarea



A0028184

- A *Electronic; Zona 2*
 B *Proces; Zona 2*
 1 *Alimentare cu energie electrică*
 2 *PMD55*

În atmosfere potențial explozive: nu deconectați conexiunile electrice atunci când sunt sub tensiune.

Tabele cu temperaturi

Tip de protecție	Clasa de temperatură	Temperatură ambientă T_a (ambientă): carcasă
II 3 G Ex ec IIC T6...T4 Gc	T6	$-40\text{ °C} \leq T_a \leq +40\text{ °C}$
	T4	$-40\text{ °C} \leq T_a \leq +70\text{ °C}$

Date de racordare *Specificație de bază, poziția 3 = 2*

Alimentare cu energie electrică
$U \leq 45\text{ V}_{DC}$

Specificație de bază, poziția 3 = 3, 4

Alimentare cu energie electrică
$U \leq 32\text{ V}_{DC}$



71548917

www.addresses.endress.com
