

Säkerhetsföreskrifter **Deltabar M PMD55**

4–20 mA HART, PROFIBUS PA,
FOUNDATION Fieldbus

II 3 G Ex ec IIC Gc



Deltabar M PMD55

4–20 mA HART, PROFIBUS PA, FOUNDATION Fieldbus

Innehållsförteckning

Om detta dokument	4
Tillhörande dokumentation	4
Tilläggsdokumentation	4
Tillverkarintyg	4
Tillverkarens adress	5
Övriga standarder	5
Utökad orderkod	5
Säkerhetsinstruktioner: allmänt	7
Säkerhetsinstruktioner: särskilda villkor	7
Säkerhetsinstruktioner: installation	8
Temperaturtabeller	8
Anslutningsdata	8

Om detta dokument



Detta dokument har översatt till flera språk. Endast den engelska källtexten är juridiskt bindande.

Dokumentet finns översatt till EU-språk och hämtas:

- I nedladdningsdelen av Endress+Hausers webbplats:
www.endress.com -> Ladda ner-> Manualer och datablad -> Typ: Ex Säkerhetsinstruktion (XA) -> Textsökning: ...
- I visningsprogrammet: www.endress.com -> Produktverktyg -> Åtkomst till enhetspecifik information -> Kontrollera enhetens funktioner



Om dokumentet inte finns tillgängligt än, kan det beställas.

Tillhörande dokumentation

Detta dokument är en viktig del av följande bruksanvisningar:

HART
BA00382P/00
PROFIBUS PA
BA00383P/00
FOUNDATION Fieldbus
BA00384P/00

Tilläggsdokumentation

Broschyr om explosionsskydd: CP00021Z/11

Broschyren om explosionsskydd finns:

- Bland nedladdningarna på Endress+Hausers webbplats:
www.endress.com -> Ladda ner -> Broschyrer och kataloger -> Textsökning: CP00021Z
- På CD-skivan för enheter med CD-baserad dokumentation

Tillverkarintyg

EU-försäkran om överensstämmelse

Försäkran nummer:

EU_00934

EU-försäkran om överensstämmelse finns att hämta:

Bland nedladdningarna på Endress+Hausers webbplats:

www.endress.com -> Ladda ner -> Deklaration ->

EU-deklaration -> Produktkod: ...

EU-typintyg

Certifikatnummer:

EU 00934 X

Lista över tillämpade standarder: se EU-försäkran om överensstämmelse.

**Tillverkarens
adress**

Endress+Hauser SE+Co. KG
Hauptstraße 1
DE-79689 Maulburg, Tyskland
Fabrikens adress: se märkskylten.

Övriga standarder

Bland annat ska den aktuella versionen av följande standarder observeras för en korrekt installation:

- IEC/SS-EN 60079-14: "Explosiv atmosfär – Del 14: Konstruktion, val och utförande av elinstallationer"
- EN 1127-1: "Explosiv atmosfär – Förhindrande av och skydd mot explosion – Del 1: Grundläggande begrepp och metodik"

Utökad orderkod

Den utökade orderkoden anges på märkskylten som sitter synligt på enheten. Mer information om märkskylten finns i tillhörande bruksanvisning.

Den utökade orderkodens struktur

PMD55	–	*****	+	A*B*C*D*E*F*G*..
<i>(Enhetstyp)</i>		<i>(Grundläggande specifikationer)</i>		<i>(Tillvalsspecifikationer)</i>

* = Platshållare

På denna position visas ett alternativ (nummer eller bokstav) ur specifikationerna istället för platshållarna.

Grundläggande specifikationer

I de grundläggande specifikationerna anges de funktioner som är absolut nödvändiga för enheten (obligatoriska funktioner). Antalet positioner beror på antalet tillgängliga funktioner. Det valda alternativet för en funktion kan bestå av flera positioner.

Tillvalsspecifikationer

Tillvalsspecifikationerna beskriver ytterligare funktioner för enheten (tillvalsfunktioner). Antalet positioner beror på antalet tillgängliga funktioner. Funktionerna har en struktur på två tecken som hjälper vid identifieringen (t.ex. JA). Det första tecknet (ID) står för funktionsgruppen och består av ett nummer eller en bokstav (t.ex. J = Test, certifikat). Det andra tecknet anger värdet som betecknar

funktionen inom gruppen (t.ex. A = 3.1 material (medieberörda delar), kontrollintyg).

Mer information om enheten finns i följande tabeller. Tabellerna beskriver de enskilda positionerna och alla ID i den utökade orderkoden som är relevanta för ställen med explosiv atmosfär.

Utökad orderkod: Deltabar M



Följande specifikationer återger ett utdrag ur produktstrukturen och syftar till att fastställa:

- att denna dokumentation hör till enheten (med hjälp av den utökade orderkoden på märkskylten).
- att enheten har de tillval som anges i dokumentet.

Enhetsstyp

PMD55

Grundläggande specifikationer

Position 1, 2 (godkännande)		
Valt alternativ		Beskrivning
PMD55	BD	ATEX II 3 G Ex ec IIC T6-T4 Gc

Position 3 (utgång)		
Valt alternativ		Beskrivning
PMD55	2	4-20 mA HART
	3	PROFIBUS PA
	4	FOUNDATION Fieldbus

Tillvalsspecifikationer

Inga tillval som är specifika för ställen med explosiv atmosfär finns tillgängliga.

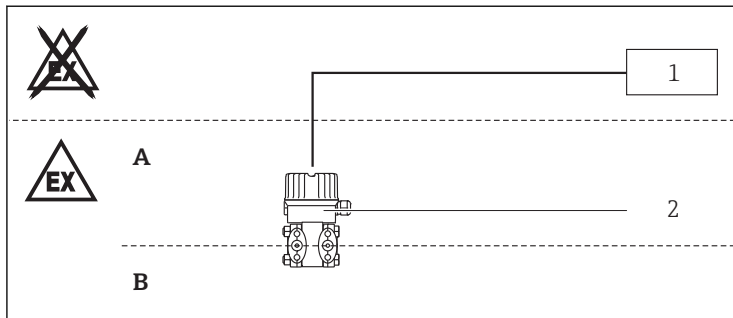
Säkerhetsinstruktioner: allmänt

- Enheten är avsedd för användning i explosiva atmosfärer enligt definitionen i lösningsomfattningen för EN IEC 60079-0 eller motsvarande nationella standarder. Om inga potentiella explosiva atmosfärer finns eller om ytterligare skyddsåtgärder har vidtagits: enheten kan användas enligt tillverkarens specifikationer.
- Personalen måste uppfylla följande krav för montering, elinstallation, driftsättning och underhåll av enheten:
 - vara kvalificerad för yrkesrollen och de arbetsuppgifter som ska utföras
 - ha relevant utbildning inom explosionsskydd
 - ha god kännedom om nationella föreskrifter
- Följ installations- och säkerhetsinstruktionerna i bruksanvisningen.
- Installera enheten enligt tillverkarens instruktioner och nationella föreskrifter.
- Använd enheten endast i medier som de medieberörda materialen tål.
- Undvik elektrostatisk uppladdning:
 - av plastytor (t.ex. hölje, sensorelement, speciallackering, ytterligare monterade plattor, med mera)
 - av isolerade föremål som kan fungera som kondensatorer (t.ex. isolerade metallplåtar)

Säkerhetsinstruktioner: särskilda villkor

- Om processanslutningarna är gjorda av polymeriska material eller har polymeröverdrag, undvik elektrostatisk uppladdning av plastytor.
- För lättmetallflänsar eller flänsytor (t.ex. titan, zirkon), undvik gnistor som uppstår pga. slag eller friktion.
- Om höljet eller andra metallkomponenter har extra lackering eller speciallackering:
 - Ta hänsyn till faran för elektrostatisk uppladdning och urladdning.
 - Gnid inte mot ytor med en torr trasa.
- I kondenserande atmosfär: Enheten får inte underhållas eller installeras.
- Enheten måste vara externt skyddad mot transientöverspänning upp till 140 % av maxspänningen.

S akerhetsinstruktioner: installation



- A Elektronik; Zon 2
 B Process; Zon 2
 1 Str mf rs rjning
 2 PMD55

I potentiellt explosiv atmosf r: Lossa inte elanslutningar i matat tillst nd.

Temperaturtabeller

Skyddstyp	Temperaturklass	Omgivningstemperatur T_a (omgivning): hus
II 3 G Ex ec IIC T6-T4 Gc	T6	$-40\text{ }^\circ\text{C} \leq T_a \leq +40\text{ }^\circ\text{C}$
	T4	$-40\text{ }^\circ\text{C} \leq T_a \leq +70\text{ }^\circ\text{C}$

Anslutningsdata

Grundspegifikation, position 3 = 2

Str�mf�rs�rjning
$U \leq 45\text{ V}_{DC}$

Grundspegifikation, position 3 = 3, 4

Str�mf�rs�rjning
$U \leq 32\text{ V}_{DC}$



71548918

www.addresses.endress.com
