

# Varnostna navodila

## **Deltabar M PMD55**

4-20 mA HART, PROFIBUS PA,  
FOUNDATION Fieldbus

II 3 G Ex ec IIC Gc





# Deltabar M PMD55

4-20 mA HART, PROFIBUS PA, FOUNDATION Fieldbus

## Kazalo vsebine

O dokumentu .....	4
Povezana dokumentacija .....	4
Dodatna dokumentacija .....	4
Certifikati proizvajalca .....	4
Naslov proizvajalca .....	5
Drugi standardi .....	5
Razširjena kataloška koda .....	5
Varnostna navodila: Splošno .....	7
Varnostna navodila: Posebni pogoji .....	7
Varnostna navodila: Vgradnja .....	8
Temperaturne tabele .....	8
Priključni podatki .....	8

## O dokumentu



Ta dokument je preveden v več jezikov. Pravno veljavno je le izvirno besedilo v angleščini.

Dokument je preveden v jezike članic Evropske unije in je na voljo:

- Na spletni strani s prenosi podjetja Endress+Hauser:  
[www.endress.com](http://www.endress.com) -> Downloads -> Manuals and Datasheets -> Type: Ex Safety Instruction (XA) -> Text Search: ...
- V pregledovalniku naprav "Device Viewer": [www.endress.com](http://www.endress.com) -> Product tools -> Access device specific information -> Check device features



Če dokument še ni na voljo, ga lahko naročite.

## Povezana dokumentacija

Ta dokument je sestavni del navodil za uporabo:

HART  
BA00382P/00  
PROFIBUS PA  
BA00383P/00  
FOUNDATION Fieldbus  
BA00384P/00

## Dodatna dokumentacija

Brošura o protieksplzijski zaščiti: CP00021Z/11

Brošura o protieksplzijski zaščiti je na voljo:

- na spletni strani za prenos datotek družbe Endress+Hauser:  
[www.endress.com](http://www.endress.com) -> Downloads -> Brochures and Catalogs -> Text Search: CP00021Z
- na zgoščenki pri napravah, ki uporabljajo dokumentacijo na zgoščenkah

## Certifikati proizvajalca

### EU izjava o skladnosti

Številka izjave:  
EU\_00934

Izjava o skladnosti EU je na voljo:

na spletni strani za prenos datotek družbe Endress+Hauser:  
[www.endress.com](http://www.endress.com) -> Downloads -> Declaration -> Type: EU Declaration -> Product Code: ...

## EU certifikat o pregledu tipa

Številka certifikata:

EU 00934 X

Seznam uporabljenih standardov: glejte EU izjavo o skladnosti.

### Naslov proizvajalca

Endress+Hauser SE+Co. KG

Hauptstraße 1

79689 Maulburg, Nemčija

Naslov tovarne, v kateri je bil izdelek proizveden: glejte tipsko ploščico.

### Drugi standardi

Med drugim je treba za pravilno vgradnjo opreme upoštevati tudi naslednje standarde v njihovi trenutno veljavni različici:

- IEC/EN 60079-14: "Eksplozivne atmosfere - 14. del: Načrtovanje, izbira in namestitev električnih inštalacij"
- EN 1127-1: "Eksplozivne atmosfere - preprečevanje eksplozije in zaščita - 1. del: Osnovni pojmi in metodologija"

### Razširjena kataloška koda

Razširjena kataloška koda je navedena na tipski ploščici, ki je na napravo pritrjena tako, da je njena vsebina dobro čitljiva. Dodatne informacije o tipski ploščici najdete v pripadajočih navodilih za uporabo (dokument Operating Instructions).

### Sestava razširjene kataloške kode

PMD55	-	*****	+	A*B*C*D*E*F*G*..
<i>(Tip naprave)</i>		<i>(Osnovne specifikacije)</i>		<i>(Dodatne specifikacije)</i>

\* = Rezervirano mesto

Na tem mestu je navedena izbrana možnost (številka ali črka) glede na specifikacijo opreme.

### Osnovne specifikacije


Najpomembnejše značilnosti naprave (zahtevane značilnosti) so zajete v osnovne specifikacije. Število mest je odvisno od števila zajetih značilnosti. Izbrana možnost določene značilnosti lahko vključuje več mest.

### *Dodatne specifikacije*

Dodatne specifikacije označujejo dodatne značilnosti naprave (značilnosti glede na izbiro). Število mest je odvisno od števila zajetih značilnosti. Za značilnosti se uporablja 2-mestna označitev, ki omogoča lažjo identifikacijo (npr. JA). Prva oznaka (ID) predstavlja skupino značilnosti in je lahko številka ali črka (npr. J = test, certifikat). Druga oznaka določa vrednost, ki predstavlja značilnost znotraj skupine (npr. A = 3.1 material (deli v stiku z medijem), certifikat kontrole).

Podrobnejše informacije o napravi najdete v naslednjih tabelah. V teh tabelah so opisana posamezna mesta in ID-oznake, ki jih vključuje razširjena kataloška koda in se navezujejo na nevarne predele.

### **Razširjena kataloška koda: Deltabar M**

-  Naslednje specifikacije opredeljujejo del produktne strukture in se uporabljajo za povezovanje:
- te dokumentacije z napravo (z uporabo razširjene kataloške kode na tipski ploščici)
  - opcij naprave, ki so navedene v tem dokumentu

#### *Tip naprave*

PMD55

#### *Osnovne specifikacije*

Mesti 1, 2 (odobritev)		
Izbrana opcija		Opis
PMD55	BD	ATEX II 3 G Ex ec IIC T6...T4 Gc

Mesto 3 (izhod)		
Izbrana opcija		Opis
PMD55	2	4-20 mA HART
	3	PROFIBUS PA
	4	FOUNDATION Fieldbus

### *Dodatne specifikacije*

Opcije, namenjene uporabi v nevarnih območjih, niso na voljo.

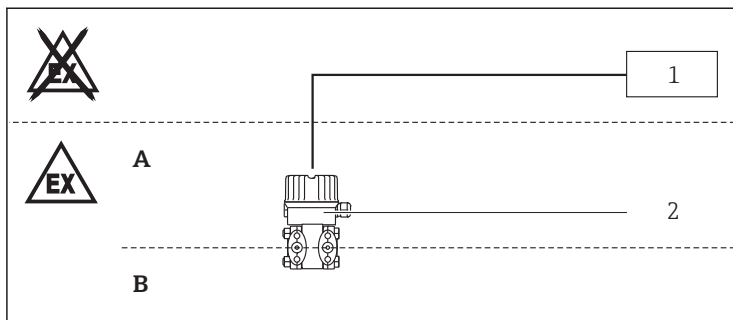
**Varnostna  
navodila: Splošno**

- Naprava je namenjena uporabi v eksplozivnih atmosferah, kot je navedeno v EN IEC 60079-0 ali drugih enakovrednih nacionalnih standardih. Ob odsotnosti morebitno eksplozivnih atmosfer, oziroma če so bili sprejeti dodatni zaščitni ukrepi, napravo lahko uporabljate v skladu s predpisi proizvajalca.
- Osebe mora izpolnjevati naslednje pogoje za vgradnjo, električno priključitev, prevzem v obratovanje in vzdrževanje naprave:
  - Ustrezno mora biti usposobljeno za svoje naloge in opravila, ki jih izvaja.
    - Obvladovati mora področje protiekspluzijske zaščite.
    - Seznanjeno mora biti z nacionalnimi predpisi.
  - Upoštevajte vgradna in varnostna navodila, ki so sestavni del navodil za uporabo.
  - Napravo vgradite v skladu z navodili proizvajalca in nacionalnimi predpisi.
  - Merilno napravo uporabljajte samo za meritve medijev, proti katerim so omočeni deli merilne naprave ustrezno odporni.
  - Preprečite nabiranje elektrostaticnega naboja:
    - Na površinah plastičnih delov (npr. ohišja, senzorskega elementa, posebnih prevlek, dodatno nameščenih ploščic itd.).
    - Na izoliranih kapacitivnih delih (npr. izolirane kovinske plošče).

**Varnostna  
navodila:  
Posebni pogoji**

- V primeru procesnih priključkov iz polimernega materiala ali s polimernimi prevlekami se izogibajte nabiranju elektrostaticnega naboja na plastičnih površinah.
- Pri prirobnicah oz. prirobničnih čelih iz lahkih kovin (npr. iz titana, cirkonija) preprečite nastanek iskrenja zaradi udarcev in trenja.
- V primeru dodatnih oziroma drugih posebnih prevlek na ohišju ali ostalih kovinskih delih:
  - Upoštevajte, da obstaja nevarnost statične naelektritve in razelektritve.
    - Ne drgnite površin s suho krpo.
  - Naprave ni dovoljeno servisirati ali vgraditi v ozračju, kjer prihaja do kondenzacije.
  - Naprava mora imeti zunanjo zaščito v primeru prehodnih prenapetosti do 140 % maksimalne napetosti.

## Varnostna navodila: Vgradnja



A0028184

- A Elektronika; cona 2  
 B Proces; cona 2  
 1 Vir napajanja  
 2 PMD55

V okoljih, kjer obstaja možnost eksplozije: Ne odklapljajte električnih priključkov, ko je naprava pod napetostjo.

## Temperaturne tabele

Vrsta zaščite	Temperaturni razred	Temperatura okolice $T_a$ (okolica): ohišje
II 3 G Ex ec IIC T6...T4 Gc	T6	$-40\text{ °C} \leq T_a \leq +40\text{ °C}$
	T4	$-40\text{ °C} \leq T_a \leq +70\text{ °C}$

## Priključni podatki

Osnovna specifikacija, mesto 3 = 2

Napajanje
$U \leq 45\text{ V}_{DC}$

## Osnovna specifikacija, mesto 3 = 3, 4

Napajanje
$U \leq 32\text{ V}_{DC}$











71548920

[www.addresses.endress.com](http://www.addresses.endress.com)

---