

Istruzioni di sicurezza

Deltabar M PMD55

4-20 mA HART, PROFIBUS PA,
FOUNDATION Fieldbus

II 3 G Ex ec IIC Gc



Deltabar M PMD55

4-20 mA HART, PROFIBUS PA, FOUNDATION Fieldbus

Indice

Informazioni sulla presente documentazione	4
Documentazione integrativa	4
Documentazione supplementare	4
Certificati del produttore	4
Indirizzo del produttore	5
Altri standard	5
Codice d'ordine esteso	5
Istruzioni di sicurezza: Generali	7
Istruzioni di sicurezza: Condizioni speciali	7
Istruzioni di sicurezza: Installazione	8
Tabelle di temperatura	8
Dati di connessione	8

Informazioni sulla presente documentazione



Questa documentazione è stata tradotta in diverse lingue. Giuridicamente vincolante è solo il testo originale inglese.

Il documento tradotto nelle lingue dell'UE è disponibile:

- nell'area di download del sito Endress+Hauser: www.endress.com -> Downloads -> Manuals and Datasheets -> Type: Ex Safety Instruction (XA) -> Text Search: ...
- Nel Device Viewer: www.endress.com -> Product tools -> Access device specific information -> Check device features



Se non ancora disponibile, il documento può essere ordinato.

Documentazione integrativa

Il presente documento è parte integrante delle seguenti Istruzioni di funzionamento:

HART
BA00382P/00
PROFIBUS PA
BA00383P/00
FOUNDATION Fieldbus
BA00384P/00

Documentazione supplementare

Brochure sulla protezione dalle esplosioni: CP00021Z/11

La Brochure sulla protezione dalle esplosioni è disponibile:

- Nell'area Download del sito web di Endress+Hauser: www.it.endress.com -> Download -> Brochure e cataloghi -> Ricerca di testo: CP00021Z
- Sul CD per i dispositivi con documentazione basata su CD

Certificati del produttore

Dichiarazione di Conformità UE

Numero dichiarazione:
EU_00934

La Dichiarazione di Conformità UE è disponibile:
Nell'area Download del sito web di Endress+Hauser:
www.it.endress.com -> Download -> Dichiarazione -> Tipo: Dichiarazione UE -> Codice prodotto: ...

Certificato di esame UE

Numero certificato:
EU 00934 X

Elenco degli standard applicati: vedere Dichiarazione di Conformità UE.

Indirizzo del produttore

Endress+Hauser SE+Co. KG
Hauptstraße 1
79689 Maulburg, Germany

Indirizzo dello stabilimento di produzione: vedere targhetta.

Altri standard

Per una corretta installazione, è necessario attenersi tra l'altro agli standard seguenti nella loro versione corrente:

- IEC/EN 60079-14: "Atmosfere esplosive - Parte 14: Progettazione, scelta e installazione degli impianti elettrici"
- EN 1127-1: "Atmosfere esplosive - Prevenzione dell'esplosione e protezione contro l'esplosione - Parte 1: Concetti fondamentali e metodologia"

Codice d'ordine esteso

Il codice d'ordine esteso è riportato sulla targhetta, apposta sul dispositivo in modo ben visibile. Ulteriori informazioni sulla targhetta sono fornite nelle Istruzioni di funzionamento associate.

Struttura del codice d'ordine esteso

PMD55	-	*****	+	A*B*C*D*E*F*G*..
<i>(Tipo di dispositivo)</i>		<i>(Specifiche di base)</i>		<i>(Specifiche opzionali)</i>

* = Segnaposto

In questa posizione, in luogo dei segnaposto viene visualizzata un'opzione (numero o lettera) selezionata dalle specifiche.

Specifiche di base

Nelle specifiche di base sono riportate le caratteristiche essenziali per il dispositivo (caratteristiche obbligatorie). Il numero di posizioni dipende dal numero di caratteristiche disponibili. L'opzione selezionata di una caratteristica può essere costituita da più posizioni.

Specifiche opzionali

Le specifiche opzionali descrivono caratteristiche aggiuntive per il dispositivo (caratteristiche opzionali).

Il numero di posizioni dipende dal numero di caratteristiche disponibili. Le caratteristiche hanno una struttura a 2 caratteri per facilitarne l'identificazione (ad esempio JA). Il primo carattere (ID) rappresenta il gruppo di caratteristiche ed è costituito da un numero o una lettera, ad

esempio J = Test, Certificato. Il secondo carattere è il valore che rappresenta la caratteristica all'interno del gruppo, ad esempio A = 3.1 materiale (parti bagnate), certificato di ispezione.

Informazioni più dettagliate sul dispositivo sono fornite nelle tabelle seguenti, che descrivono le singole posizioni e gli ID nel codice d'ordine esteso rilevanti per le aree pericolose.

Codice d'ordine esteso: Deltabar M



Le specifiche seguenti riproducono un estratto della struttura del prodotto e sono utilizzate per assegnare:

- Questa documentazione al dispositivo (utilizzando il codice d'ordine esteso sulla targhetta).
- Le opzioni del dispositivo citate nel documento.

Tipo di dispositivo

PMD55

Specifiche di base

Posizione 1, 2 (Approvazione)		
Opzione selezionata		Descrizione
PMD55	BD	ATEX II 3 G Ex ec IIC T6...T4 Gc

Posizione 3 (Uscita)		
Opzione selezionata		Descrizione
PMD55	2	4-20 mA HART
	3	PROFIBUS PA
	4	FOUNDATION Fieldbus

Specifiche opzionali

Non sono disponibili opzioni specifiche per aree pericolose.

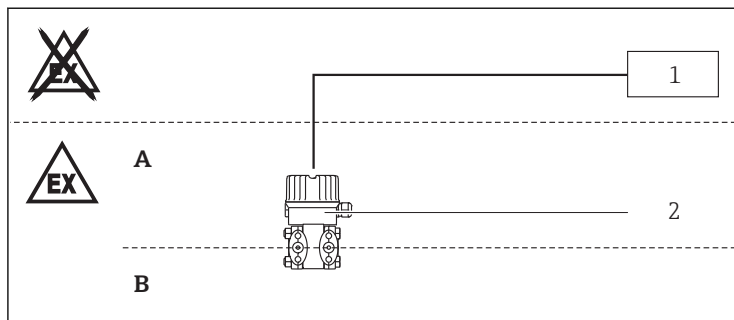
**Istruzioni di
sicurezza:
Generali**

- Il dispositivo è destinato all'uso in atmosfere esplosive definite nel campo di applicazione di EN IEC 60079-0 o delle equivalenti norme nazionali. Se non è presente un'atmosfera potenzialmente esplosiva o sono state previste misure di protezione aggiuntive: il dispositivo può essere utilizzato secondo le specifiche del produttore.
- Il personale deve soddisfare le condizioni seguenti per il montaggio, l'installazione elettrica, la messa in servizio e la manutenzione del dispositivo:
 - Essere adeguatamente qualificato per il proprio ruolo e le proprie mansioni
 - Avere competenze sulla protezione dal rischio di esplosione
 - Conoscere la normativa nazionale
- Attenersi alle Istruzioni di installazione e di sicurezza riportate in nelle Istruzioni di funzionamento.
- Installare il dispositivo in base alle istruzioni del produttore e alla normativa nazionale.
- Utilizzare i dispositivi solo per fluidi ai quali i materiali delle parti bagnate sono sufficientemente resistenti.
- Evitare di caricare elettrostaticamente:
 - Le superfici di plastica (ad esempio custodia, elemento del sensore, verniciatura speciale, piastre aggiuntive collegate...)
 - I condensatori isolati (ad esempio piastre metalliche isolate)

**Istruzioni di
sicurezza:
Condizioni speciali**

- Nel caso di connessioni al processo in materiale polimerico o con rivestimenti polimerici, evitare di caricare elettrostaticamente le superfici in plastica.
- Per flange o facce di flange in metallo leggero (ad es. titanio, zirconio), evitare scintille causate da urti e attriti.
- In caso di verniciatura speciale aggiuntiva o alternativa sulla custodia o su altre parti metalliche:
 - Considerare il pericolo della carica e scarica elettrostatica.
 - Non strofinare le superfici con un panno asciutto.
- Non installare o intervenire sul dispositivo in un'atmosfera con condensa.
- Il dispositivo deve essere protetto esternamente da sovratensioni transitorie fino al 140 % della tensione massima.

Istruzioni di sicurezza: Installazione



A0028184

- A Elettronica; Zona 2
 B Processo; Zona 2
 1 Alimentazione
 2 PMD55

Nelle atmosfere potenzialmente esplosive, non scollegare i collegamenti elettrici in tensione.

Tablelle di temperatura

Tipo di protezione	Classe di temperatura	Temperatura ambiente T_a (ambiente): custodia
II 3 G Ex ec IIC T6...T4 Gc	T6	$-40\text{ °C} \leq T_a \leq +40\text{ °C}$
	T4	$-40\text{ °C} \leq T_a \leq +70\text{ °C}$

Dati di connessione

Specifiche base, Posizione 3 = 2

Alimentazione
$U \leq 45\text{ V}_{DC}$

Specifiche base, Posizione 3 = 3, 4

Alimentazione
$U \leq 32\text{ V}_{DC}$



71548910

www.addresses.endress.com
