

Veiligheidsinstructies

Deltabar M PMD55

4-20 mA HART, PROFIBUS PA,
FOUNDATION Fieldbus

II 3 G Ex ec IIC Gc



Deltabar M PMD55

4-20 mA HART, PROFIBUS PA, FOUNDATION Fieldbus

Inhoudsopgave


Over dit document	4
Bijbehorende documentatie	4
Aanvullende documentatie	4
Fabriekscertificaten	4
Adres van de fabrikant	5
Andere normen	5
Uitgebreide bestelcode	5
Veiligheidsinstructies: algemeen	7
Veiligheidsinstructies: speciale voorwaarden	7
Veiligheidsinstructies: installatie	8
Temperatuurtabellen	8
Aansluitgegevens	8

Over dit document

 Dit document is in verschillende talen vertaald. Juridisch geldig is alleen de Engelse brontekst.

Het document is vertaald beschikbaar in de EU-talen:

- Via de downloadsectie van de Endress+Hauser-website:
www.endress.com -> Downloads -> Inbedrijfname voorschriften en technische informatiebladen -> Type: Ex Safety Instruction (XA) -> Tekst zoeken: ...
- In de Device Viewer: www.endress.com -> Product tools -> Access device specific information -> Check device features

 Indien nog niet beschikbaar, kan het document worden besteld.

Bijbehorende documentatie

Dit document is integraal onderdeel van de volgende bedieningshandleiding:

HART
BA00382P/00
PROFIBUS PA
BA00383P/00
FOUNDATION Fieldbus
BA00384P/00

Aanvullende documentatie

Brochure explosieveiligheid: CP00021Z/11

De brochure explosieveiligheid is beschikbaar:

- In de download-sectie van de Endress+Hauser website:
www.endress.com -> Downloads -> Brochures en catalogi -> Tekst zoeken: CP00021Z
- Op de CD voor instrumenten met CD-documentatie

Fabriekscertificaten**EG-conformiteitsverklaring**

Certificaatnummer:
EU_00934

De EG-conformiteitsverklaring is beschikbaar:

In de download-sectie van de Endress+Hauser website:
www.endress.com -> Downloads -> Verklaring -> Type: EU Declaration -> Productcode: ...

EG-typebeproevingscertificaat

Certificaatnummer:

EU 00934 X

Lijst met toegepaste normen: zie de EG-conformiteitsverklaring.

Adres van de fabrikant

Endress+Hauser SE+Co. KG

Hauptstraße 1

79689 Maulburg, Duitsland

Adres van de productielocatie: zie typeplaat.

Andere normen

Onder andere de volgende normen moeten worden aangehouden in de actuele versie voor een correcte installatie:

- IEC/EN 60079-14: "Explosieve atmosferen - Deel 14: Ontwerp, keuze en opstelling van elektrische installaties"
- EN 1127-1: "Plaatsen waar explosiegevaar kan heersen - Explosiepreventie en - bescherming - Deel 1: Grondbeginselen en methodologie"

Uitgebreide bestelcode

De uitgebreide bestelcode is aangegeven op de typeplaat, welke is zodanig op het instrument is bevestigd dat deze duidelijk zichtbaar is. Aanvullende informatie over de typeplaat is opgenomen in de bijbehorende bedieningshandleiding.

Structuur van de uitgebreide bestelcode

PMD55	–	*****	+	A*B*C*D*E*F*G*..
<i>(instrumenttype)</i>		<i>(basisspecificaties)</i>		<i>(optionele specificaties)</i>

* = plaatshouder

Op deze positie wordt een optie (cijfer of letter) getoond, die is geselecteerd uit de specificaties in plaats van de plaatshouders.

Basisspecificaties

De kenmerken die absoluut essentieel zijn voor het instrument (verplichte kenmerken) zijn gespecificeerd in de basisspecificaties. Het aantal posities hangt af van het aantal beschikbare kenmerken. De gekozen optie voor een kenmerk kan uit verschillende posities bestaan.

Optionele specificaties

De optionele specificaties beschrijven aanvullende kenmerken voor het instrument (optionele kenmerken). Het aantal posities hangt af van het aantal beschikbare kenmerken. De kenmerken hebben 2 posities om de identificatie te vergemakkelijken (bijv. JA). De eerste positie (ID) staat voor de kenmerksgroep en bestaat uit een cijfer of een letter (bijv. J = Test, certificaat). De tweede positie bevat de waarde die staat voor het kenmerk binnen de groep (bijv. A = 3.1 materiaal (natte delen), inspectiecertificaat).

Meer informatie over het instrument is opgenomen in de volgende tabellen. Deze tabellen beschrijven de individuele posities en IDs in de uitgebreide bestelcode welke relevant zijn voor explosiegevaarlijke locaties.

Uitgebreide bestelcode: Deltabar M



De volgende specificaties zijn een extract van de productstructuur en worden gebruikt voor toekennen van:

- Deze documentatie aan het instrument (via de uitgebreide bestelcode op de typeplaat).
- De opties van het instrument genoemd in het document.

Instrumenttype

PMD55

Basisspecificaties

Positie 1, 2 (goedkeuring)		Beschrijving
Gekozen optie		
PMD55	BD	ATEX II 3 G Ex ec IIC T6...T4 Gc

Positie 3 (uitgang)		
Gekozen optie		Beschrijving
PMD55	2	4-20 mA HART
	3	PROFIBUS PA
	4	FOUNDATION Fieldbus

Optionele specificaties

Er zijn geen opties specifiek voor explosiegevaarlijke locaties beschikbaar.

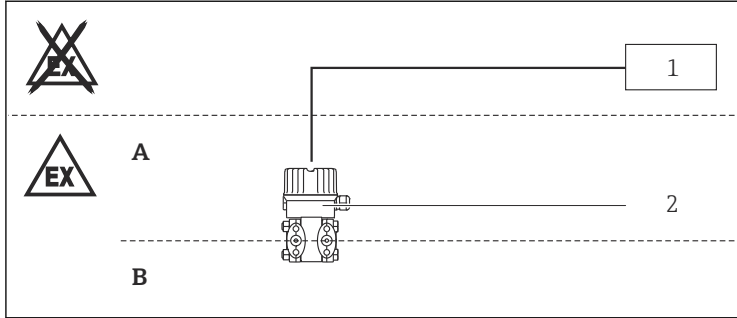
Veiligheidsinstructies: algemeen

- Het instrument is bedoeld voor gebruik in explosieve atmosferen zoals gedefinieerd in de EN IEC 60079-0 of equivalente nationale normen. Wanneer geen potentieel explosiegevaarlijke atmosferen aanwezig zijn of wanneer aanvullende beschermingsmaatregelen zijn genomen: het instrument mag worden gebruikt conform de specificaties van de fabrikant.
- Het personeel moet aan de volgende voorwaarden voldoen voor het monteren, elektrische installeren, in bedrijf nemen en onderhouden van het instrument:
 - Voldoende gekwalificeerd zijn voor de rol die zij hebben en de taken die zij moeten uitvoeren
 - Getraind zijn in explosiebeveiliging
 - Bekend zijn met de nationale regelgeving
- Houd de installatie- en veiligheidsinstructies in de bedieningshandleiding aan.
- Installeer het instrument conform de instructies van de fabrikant en de nationale regelgeving.
- Gebruik het instrument alleen in media waar de materialen die in aanraking komen met die media, voldoende tegen bestand zijn.
- Vermijd elektrostatische oplading:
 - Van kunststof oppervlakken (bijv. behuizing, sensorelement, speciale coating, bevestigde extra platen, ...)
 - Van geïsoleerde capaciteiten (bijv. geïsoleerde metalen platen)

Veiligheidsinstructies: speciale voorwaarden

- Indien de procesaansluitingen van polymeer materiaal zijn gemaakt of zijn voorzien van polymere coating, moet elektrostatische oplading van de kunststof oppervlakken worden voorkomen.
- Voor lichtmetalen flenzen of flensoppervlakken (bijv. titanium, zirconium), vermijd vonken die worden veroorzaakt door slagen en wrijving.
- In geval van een extra of alternatieve speciale afwerking op de behuizing of andere metalen delen:
 - Let op het gevaar van elektrostatische oplading en ontlading.
 - Wrijf niet met een droge doek over de oppervlakken.
- In een condenserende atmosfeer: geen onderhouds- of installatiewerkzaamheden aan het instrument uitvoeren.
- Het instrument moet extern worden beveiligd tegen overspanningen tot 140% van de maximale spanning.

Veiligheidsinstructies: installatie



A0028184

- A Elektronica; Zone 2
 B Proces; Zone 2
 1 Voedingsspanning
 2 PMD55

In potentieel explosiegevaarlijke atmosferen: maak geen elektrische aansluitingen los die onder spanning staan.

Temperatuurtabellen

Type beveiliging	Temperatuurklasse	Omgevingstemperatuur T_a (omgeving): behuizing
II 3 G Ex ec IIC T6...T4 Gc	T6	$-40\text{ °C} \leq T_a \leq +40\text{ °C}$
	T4	$-40\text{ °C} \leq T_a \leq +70\text{ °C}$

Aansluitgegevens *Basisspecificatie, positie 3 = 2*

Voedingsspanning
$U \leq 45\text{ V}_{DC}$

Basisspecificatie, positie 3 = 3, 4

Voedingsspanning
$U \leq 32\text{ V}_{DC}$



71548914

www.addresses.endress.com
