

技術仕様書

OUSBT66

菌体濃度およびバイオマス測定用の NIR 吸光度センサ



アプリケーション

- 細菌発酵における細胞増殖および哺乳類の細胞培養アプリケーション
- 発酵プロセスにおけるバイオマス
- 藻類濃度の監視
- 結晶化プロセスの監視
- 以下の産業における固形物の測定

特長

- 発酵および結晶化アプリケーションにおける迅速かつ信頼性の高い吸光度測定により製品歩留まりが向上
LED ランプによる最高のリニアリティおよび幅広い測定範囲
- 医薬産業での使用に最適：
 - ステンレス 1.4435 (SUS 316L 相当)
 - 隙間のないシールレスサファイア窓
- 高度な製品安全性：
 - 殺菌およびオートクレーブ可能
 - CIP/SIP 耐性
- トレース可能な差込み式フィルタによりコスト効率、時間効率の優れた校正を実現
- 幅広いアプリケーションでの使用に対応：
 - ささまざまな細胞培養や濃度測定に対応可能な各種の光路長
 - ホルダまたはヘッドプレートに取り付けるためのプロセス接続 Pg 13.5
 - ラボ規模、パイロット規模、生産規模のバイオリアクタに最適
 - ささまざまな浸漬深さに各種の長さを用意

機能とシステム構成

測定原理

吸光度

測定原理はランベルト・ベールの法則に基づきます。

吸光度と吸光物質の濃度には線形依存性があります。

$$A = -\log(T) = \varepsilon \cdot c \cdot \text{OPL}$$

$$T = I/I_0$$

T ... 伝送率

I ... 検出器での受光強度

I_0 ... 光源の透過光の強度

A ... 吸光度

ε ... 吸光係数

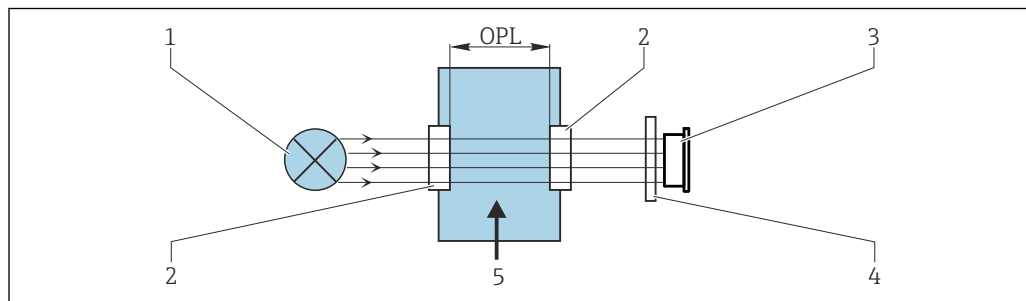
c ... 濃度

OPL ... 光路長

光源は測定物を通して光線を放出し、検出器側で入射光線が測定されます。

光の強度は光ダイオードで測定され、光電流に変換されます。

その後、付随する変換器で吸光度単位 (AU、OD) への換算が行われます。



A0029401

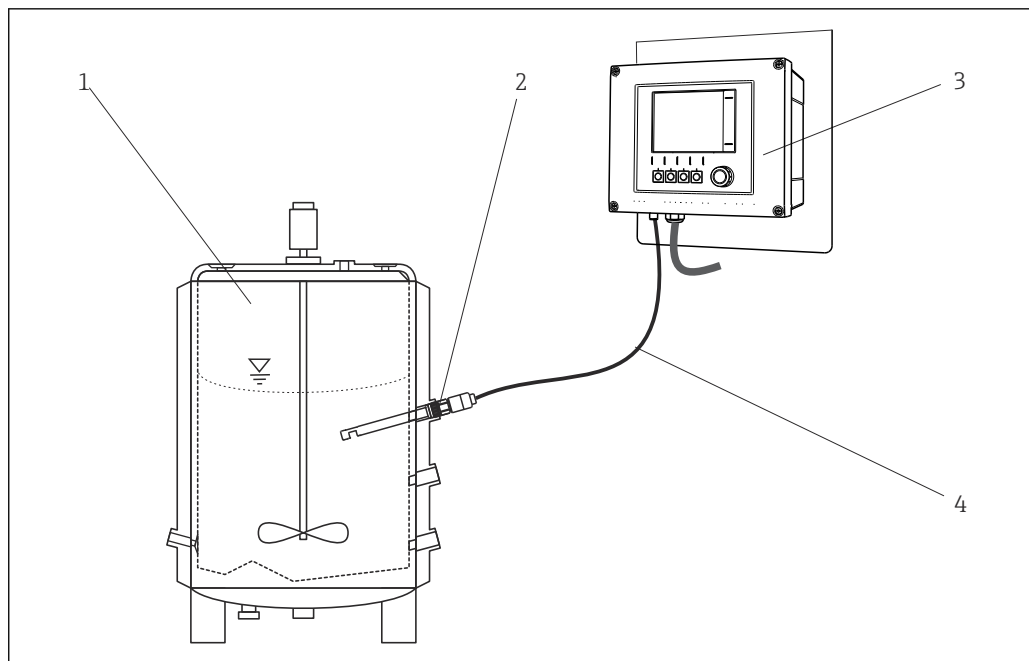
図 1 吸光測定

- 1 光源
- 2 センサの光学窓
- 3 検出器
- 4 測定フィルタ (センサに応じて異なる、装備されないセンサあり)
- 5 測定物の流れ

計測システム

光学式計測システムには以下が含まれます。

- OUSBT66 センサ (フォトメータ)
- 変換器、例：Liquiline CM44P
- センサケーブル、例：CUK80



A0029711

図 2 フォトメータセンサを使用した計測システムの例

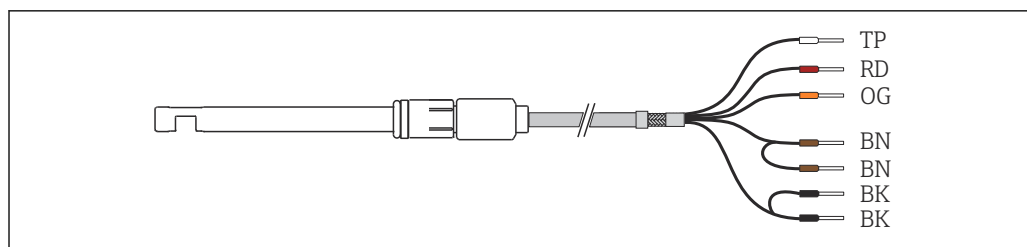
- 1 バイオリアクタ (例)
- 2 OUSBT66 センサ
- 3 CM44P 変換器
- 4 CUK80 センサケーブル

入力

測定変数	NIR-吸光
測定範囲	<ul style="list-style-type: none"> ■ 0~4 AU ■ 0~8 OD (光路長に応じて異なる)
波長	880 nm
光路長	5、10 または 20 mm

電源

電気接続 センサと変換器の接続には、事前に終端処理が行なわれた、またはラベル貼付されたセンサ固定ケーブルが使用されます。



A0029260

図 3 センサケーブル

CM44P 端子	ケーブルの色	割当て
P+	BN	ランプ電圧 +
S+	BN	ランプ電圧の検知 +
S-	BK	ランプ電圧の検知 -
P-	BK	ランプ電圧 -
A (1)	RD	センサ +
C (1)	OG	センサ -
SH (1)	TP	シールド

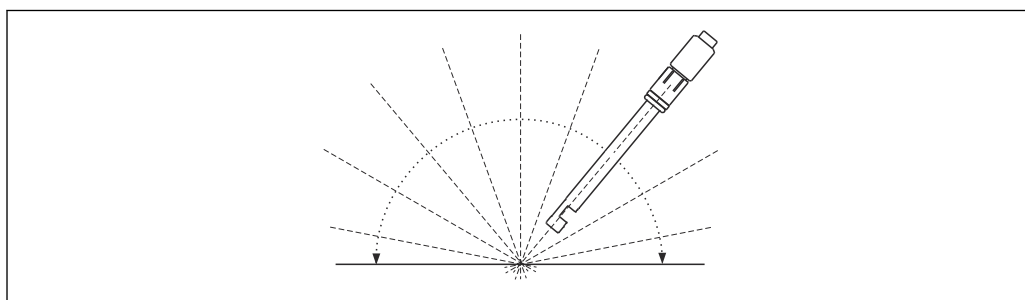
ケーブル長 最大 20 m (65 ft)

センサバージョン	ランプタイプ	ランプ電圧 [V]
OUSBT66-xxxxx	LED	7.5 ± 0.1

取付け

設置方法

センサは、流通ホルダ、サポート、または適切なプロセス接続に、水平方向より上向きに設置してください。その他の傾斜角は推奨されません。



A0029251

図 4 許容される取付角度

パイプ取付け

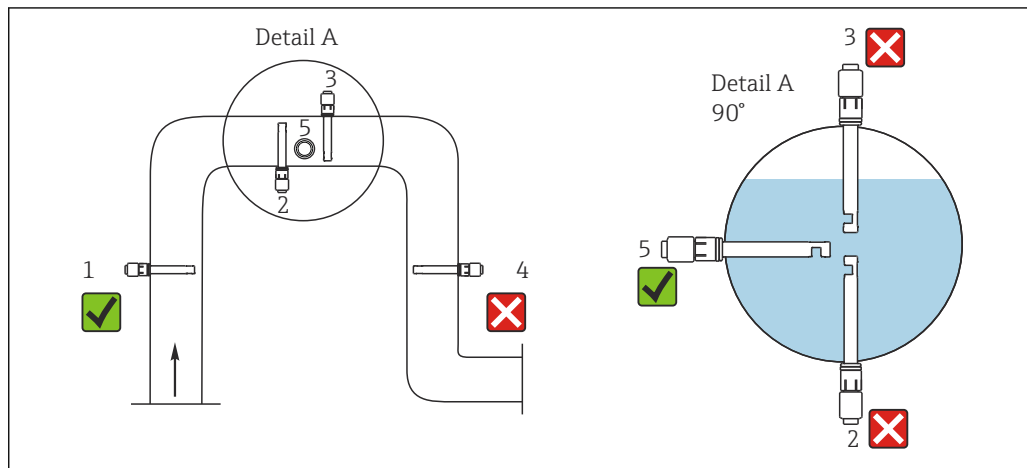


図 5 許容される/許容されないパイプの設置位置

以下の条件を満たしている必要があります。そうでない場合、測定点を損傷する、または不正な測定値を取得する恐れがあります。

- ▶ パイプ直径は 50 mm (2") 以上。
- ▶ センサは流速が均一な場所に設置。
- ▶ 最適な設置場所は上昇管 (図 1)。
- ▶ 水平管にも設置可能 (図 5)。
- ▶ エアポケットや気泡が発生する場所 (→ 図 5、図 3)、または沈殿が発生する場所 (図 2)。
- ▶ 下降管への設置は避けてください (図 4)。
- ▶ 測定物が測定間隙の間を流れるようにセンサの位置を合わせてください (自己洗浄効果)。

環境

周囲温度	0～55 °C (32～131 °F)
保管温度	0～70 °C (32～160 °F)
湿度	5～95 %
保護等級	IP 68、フィッシャーコネクタ (最大 2 m (6.6 ft) 水柱で 24 時間)

プロセス

プロセス温度	0～90 °C (32～194 °F) 連続 最大 135 °C (275 °F) 2 時間
プロセス圧力	最大 1 MPa (150 psi) 絶対圧、90 °C (194 °F) 時

構造

外形寸法

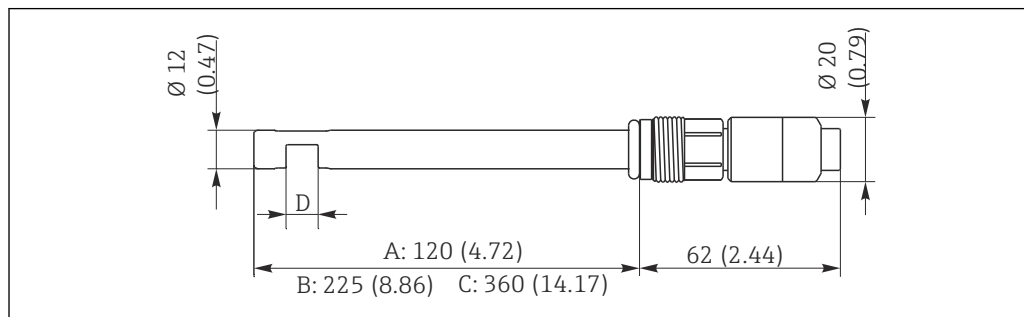


図 6 寸法 (mm (インチ) 単位)

- A シャフト長 120 mm (4.72") バージョン
- B シャフト長 225 mm (8.86") バージョン
- C シャフト長 360 mm (14.17") バージョン
- D 光路長 : 5、10 または 20 mm

質量 約 0.2 kg (0.44 lbs)

材質 センサ ステンレス 1.4435 (SUS 316L 相当)
 窓 サファイア、ホウケイ酸
 Oリング EPDM

プロセス接続 Pg 13.5

表面粗さ $R_a < 0.38 \mu\text{m}$

光源 LED

認証と認定

製品に適用できる最新の認証と認定は、www.endress.com の製品コンフィギュレータで選択できます。


1. フィルタおよび検索フィールドを使用して製品を選択します。
2. 製品ページを開きます。
3. **機器仕様選定**を選択します。

注文情報

製品ページ www.endress.com/ousbt66

- 製品コンフィギュレータ
1. **機器仕様選定** : 製品ページでこのボタンをクリックします。
 2. **Extended 機器** を選択します。
 ↳ 別のウィンドウでコンフィギュレータが起動します。
 3. 各機能に対して必要なオプションを選択し、要件に応じて機器を構成します。
 ↳ このようにして、機器の有効かつ完全なオーダーコードを受け取ることができます。

4. **Apply** : 構成した製品をショッピングカートに追加します。


 製品の多くでは、選択した製品バージョンの CAD または 2D 図面をダウンロードすることも可能です。

5. **Show details** : ショッピングカート内の製品のこのタブを開きます。

↳ CAD 図面へのリンクが表示されます。選択すると、3D 表示フォーマット、および各種フォーマットのダウンロードオプションが表示されます。

納入範囲

納入範囲は以下で構成されます。

- センサ OUSBT66
 - ライフサイエンスパッケージに関する証明書
 - 3.1 材料証明書
 - 製薬 CoC
 - 医薬品要件の適合証明書により、生物反応性試験 USP クラス VI、FDA 材質適合性、TSE/BSE フリー、表面粗さの適合性を認証
 - 取扱説明書
-  変換器と一緒にセンサをご注文の場合：
- 変換器の製品コンフィギュレータ**で校正オプションを選択した場合、計測システム一式（変換器、センサ、ケーブル）は工場で校正され、1つの梱包物として出荷されます。
- ▶ ご不明な点がございましたら
製造元もしくは販売代理店にお問い合わせください。

アクセサリ

以下には、本書の発行時点で入手可能な主要なアクセサリが記載されています。


ここに記載されるアクセサリは、本資料の製品と技術的な互換性が確保されています。

1. 製品の組合せについては、アプリケーション固有の制限が適用される場合があります。アプリケーションの測定点の適合性をご確認ください。この確認作業は、測定点事業者が責任を持って実施してください。
2. 本資料（特に技術データ）の情報に注意してください。
3. ここに記載されていないアクセサリについては、弊社営業所もしくは販売代理店にお問い合わせください。

ホルダ


Unifit CPA842

- 食品、バイオテクノロジー、医薬用の設置ホルダ
- EHEDG および 3A 認証
- 製品ページの製品コンフィグレータ : www.endress.com/cpa842

 技術仕様書 TI00306C

Cleanfit CPA875

- 滅菌/サニタリアプリケーション向けのプロセスリトラクタブルホルダ
- 直径 12 mm の標準センサを使用したインライン測定用 (pH、ORP、溶存酸素など)
- 製品ページの製品コンフィグレータ : www.endress.com/cpa875

 技術仕様書 TI01168CJA

校正

OUSBT66 校正キット

- 2/0.35 AU
- オーダー番号 : 71128340



www.addresses.endress.com
