



# Sonderdokumentation Wetterschutzhaube für Zweikammergehäuse

Zubehör

## Bestimmungsgemäße Verwendung

Die Wetterschutzhaube ist für folgende Gehäuse vorgesehen:

- Zweikammergehäuse; Kunststoff
- Zweikammergehäuse; Alu
- Zweikammergehäuse; 316L

## Sicherheitshinweise

### ⚠️ WARNUNG

**Explosionsgefährdeter Bereich: Explosionsgefahr durch statische Aufladung der Wetterschutzhaube!**

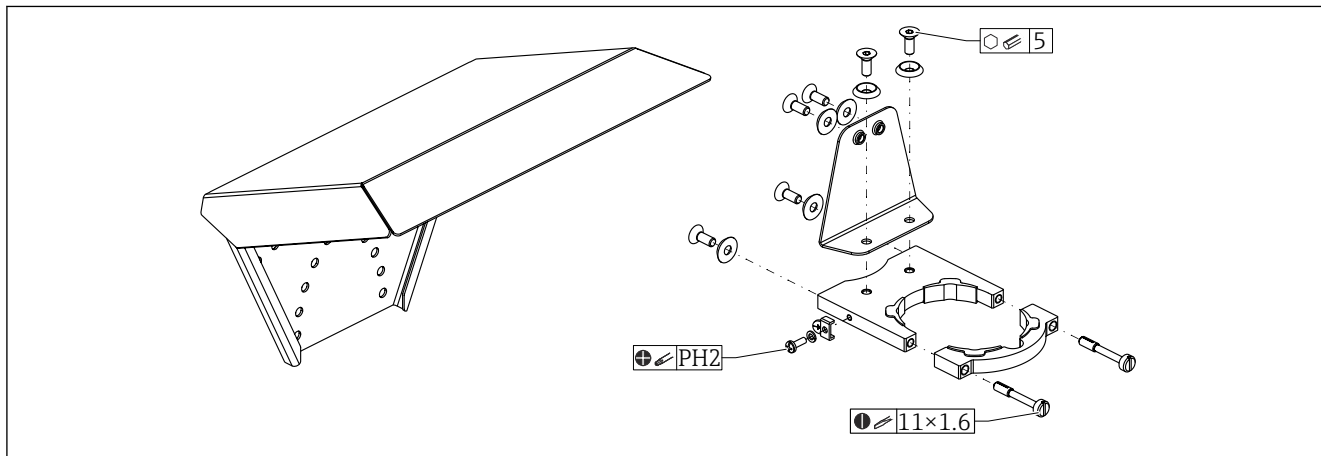
- ▶ Die Wetterschutzhaube an den örtlichen Potentialausgleich anschließen!

### ⚠️ VORSICHT

**Verletzungsgefahr durch mechanische Beschädigung!**

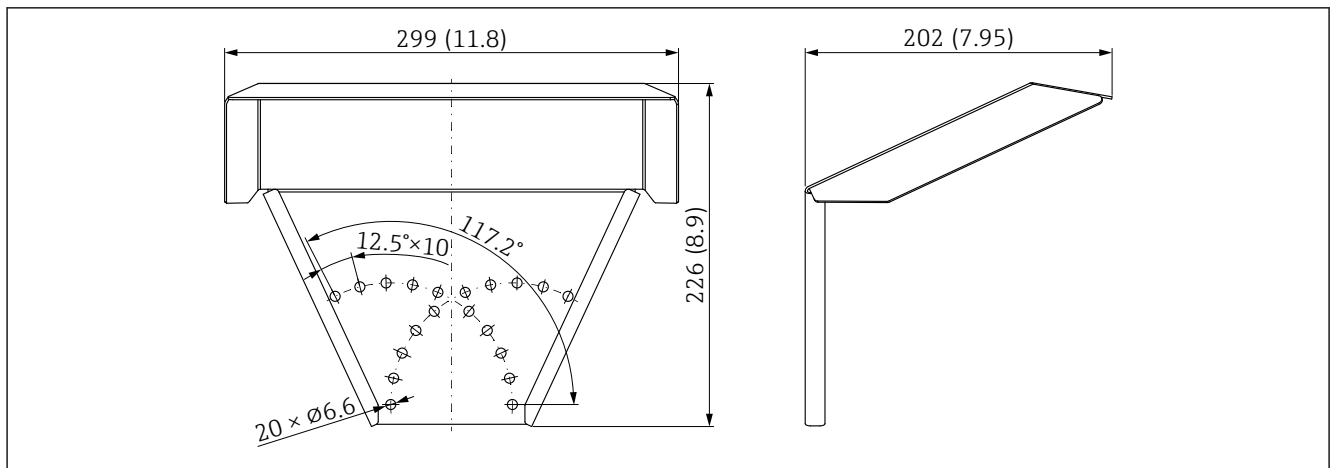
- ▶ Nicht auf Wetterschutzhaube treten oder steigen!

## Lieferumfang



A0051672

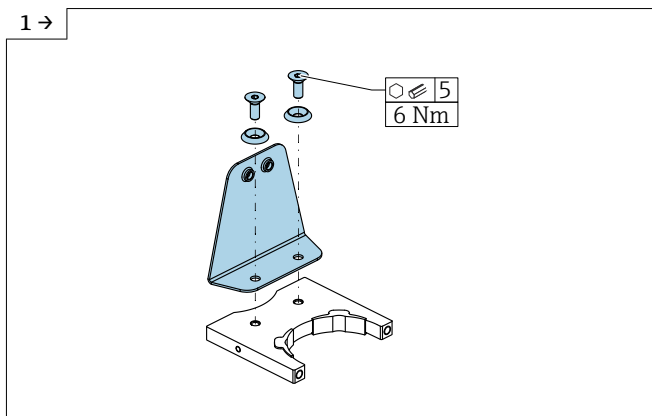
**Maße**



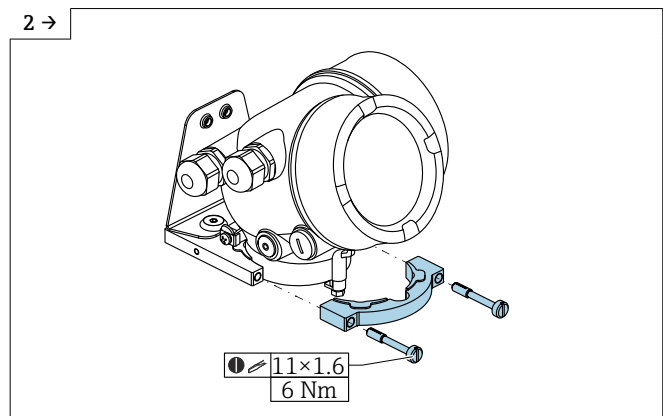
A0015472

Maßeinheit mm (in)

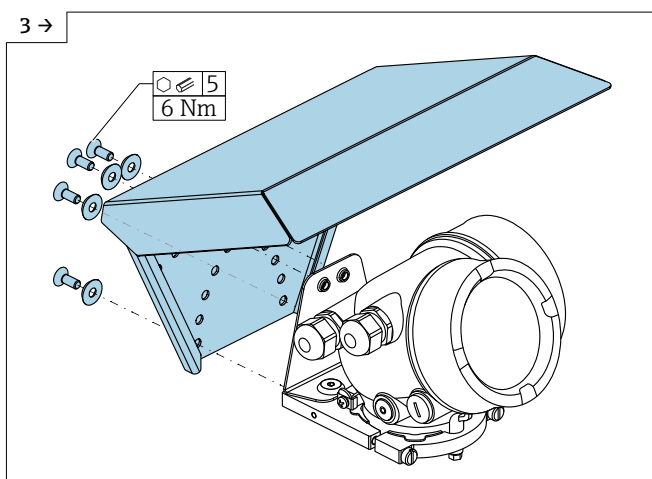
**Montage**



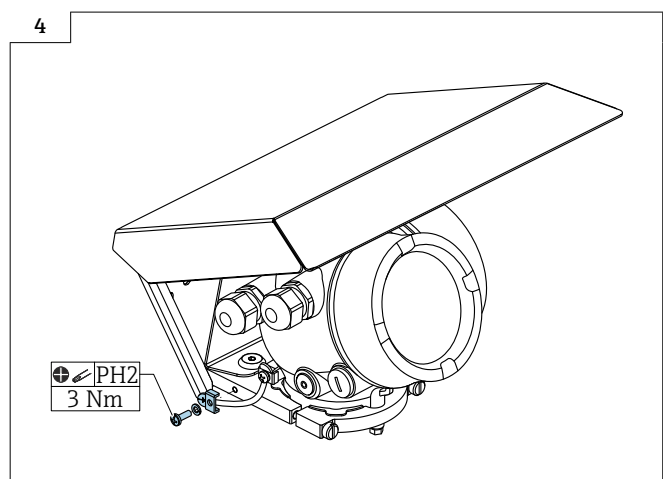
A0051801



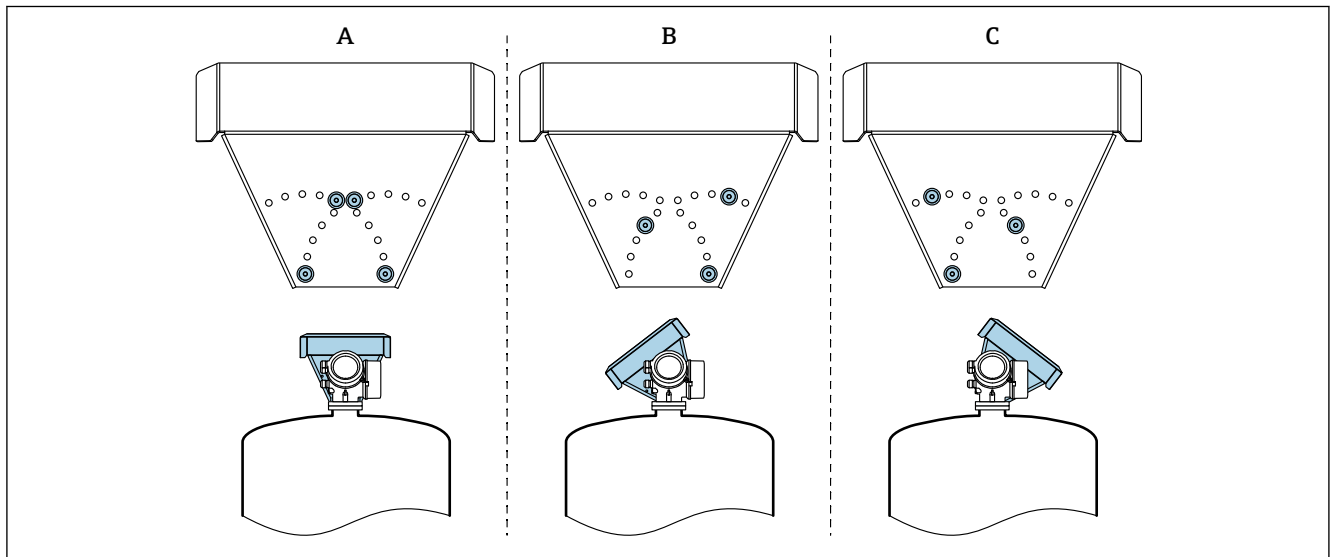
A0051802



A0051803



A0051804



A0051817

- A Horizontale Montage, 4 Schrauben verwenden  
B Maximale Ausrichtung nach links, 3 Schrauben verwenden  
C Maximale Ausrichtung nach rechts, 3 Schrauben verwenden

---