

Инструкция по эксплуатации Proline Promass Q 500

Расходомер массовый
Modbus RS485



- Убедитесь в том, что документ хранится в безопасном месте и всегда доступен при работе с прибором.
- В целях предотвращения опасности для персонала и имущества внимательно ознакомьтесь с разделом "Основные правила техники безопасности", а также со всеми другими правилами техники безопасности, содержащимися в документе и имеющими отношение к рабочим процедурам.
- Изготовитель оставляет за собой право на изменение технических данных без предварительного уведомления. Актуальную информацию и обновления настоящего руководства по эксплуатации можно получить в региональном торговом представительстве Endress+Hauser.

Содержание

1	Сведения о документе	7	5.2	Транспортировка изделия	22
1.1	Назначение документа	7	5.2.1	Измерительные приборы без проушин для подъема	22
1.2	Символы	7	5.2.2	Измерительные приборы с проушинами для подъема	23
1.2.1	Символы техники безопасности	7	5.2.3	Транспортировка с использованием вилочного погрузчика	23
1.2.2	Электротехнические символы	7	5.3	Утилизация упаковки	23
1.2.3	Специальные символы связи	7			
1.2.4	Символы, обозначающие инструменты	8	6	Монтаж	23
1.2.5	Описание информационных символов	8	6.1	Требования, предъявляемые к монтажу	23
1.2.6	Символы, изображенные на рисунках	8	6.1.1	Монтажное положение	23
1.3	Документация	9	6.1.2	Требования, предъявляемые к условиям окружающей среды и технологического процесса	26
1.3.1	Назначение документа	9	6.1.3	Специальные инструкции по монтажу	28
1.4	Зарегистрированные товарные знаки	9	6.2	Монтаж измерительного прибора	31
2	Указания по технике безопасности	10	6.2.1	Необходимые инструменты	31
2.1	Требования к работе персонала	10	6.2.2	Подготовка измерительного прибора	31
2.2	Использование по назначению	10	6.2.3	Монтаж измерительного прибора	32
2.3	Техника безопасности на рабочем месте	11	6.2.4	Монтаж корпуса преобразователя: Proline 500 – цифровое исполнение	32
2.4	Эксплуатационная безопасность	11	6.2.5	Монтаж корпуса преобразователя: Proline 500	34
2.5	Безопасность изделия	12	6.2.6	Поворот корпуса преобразователя: Proline 500	35
2.6	IT-безопасность	12	6.2.7	Поворот дисплея: Proline 500	35
2.7	IT-безопасность прибора	12	6.3	Проверка после монтажа	36
2.7.1	Защита доступа на основе аппаратной защиты от записи	13	7	Электрическое подключение	37
2.7.2	Защита от записи на основе пароля	13	7.1	Электробезопасность	37
2.7.3	Доступ посредством веб-сервера	14	7.2	Требования, предъявляемые к подключению	37
2.7.4	Доступ через сервисный интерфейс (CDI-RJ45)	14	7.2.1	Необходимые инструменты	37
3	Описание изделия	15	7.2.2	Требования, предъявляемые к соединительному кабелю	37
3.1	Конструкция изделия	15	7.2.3	Назначение клемм	42
3.1.1	Proline 500 – цифровое исполнение	15	7.2.4	Экранирование и заземление	42
3.1.2	Proline 500	16	7.2.5	Подготовка измерительного прибора	43
4	Приемка и идентификация изделия	17	7.3	Подключение измерительного прибора: Proline 500 – цифровое исполнение	44
4.1	Приемка	17	7.3.1	Подключение соединительного кабеля	44
4.2	Идентификация изделия	18	7.3.2	Подключение сигнального кабеля и кабеля питания	50
4.2.1	Заводская табличка преобразователя	18	7.4	Подключение измерительного прибора: Proline 500	52
4.2.2	Заводская табличка датчика	20	7.4.1	Подключение соединительного кабеля	52
4.2.3	Символы на измерительном приборе	21			
5	Хранение и транспортировка	22			
5.1	Условия хранения	22			

7.4.2	Подключение сигнального кабеля и кабеля питания	57	9.3	Информация об интерфейсе Modbus RS485	96
7.5	Выравнивание потенциалов	59	9.3.1	Коды функций	96
7.5.1	Требования	59	9.3.2	Информация о регистрах	97
7.6	Специальные инструкции по подключению	60	9.3.3	Время отклика	97
7.6.1	Примеры подключения	60	9.3.4	Типы данных	97
7.7	Аппаратные настройки	63	9.3.5	Последовательность передачи байтов	98
7.7.1	Настройка адреса прибора	63	9.3.6	Карта данных Modbus	99
7.7.2	Активация нагрузочного резистора	65	10	Ввод в эксплуатацию	101
7.8	Обеспечение требуемой степени защиты	66	10.1	Функциональная проверка	101
7.9	Проверка после подключения	67	10.2	Включение измерительного прибора	101
8	Опции управления	68	10.3	Установка языка управления	101
8.1	Обзор опций управления	68	10.4	Настройка измерительного прибора	101
8.2	Структура и функции меню управления	69	10.4.1	Определение обозначения прибора	103
8.2.1	Структура меню управления	69	10.4.2	Настройка единиц измерения для системы	103
8.2.2	Концепция управления	70	10.4.3	Конфигурация интерфейса связи	106
8.3	Доступ к меню управления посредством локального дисплея	71	10.4.4	Выбор технологической среды и настройка ее параметров	108
8.3.1	Дисплей управления	71	10.4.5	Отображение конфигурации ввода/вывода	110
8.3.2	Окно навигации	73	10.4.6	Настройка токового входа	110
8.3.3	Окно редактирования	75	10.4.7	Настройка входного сигнала состояния	112
8.3.4	Элементы управления	77	10.4.8	Настройка токового выхода	113
8.3.5	Открытие контекстного меню	77	10.4.9	Настройка импульсного/частотного/релейного выхода	118
8.3.6	Навигация и выбор из списка	79	10.4.10	Конфигурирование релейного выхода	128
8.3.7	Прямой вызов параметра	79	10.4.11	Настройка двойного импульсного выхода	131
8.3.8	Вызов справки	80	10.4.12	Настройка локального дисплея	133
8.3.9	Изменение значений параметров	80	10.4.13	Настройка отсечки при низком расходе	138
8.3.10	Уровни доступа и соответствующие полномочия	81	10.4.14	Настройка обнаружения частично заполненной трубы	139
8.3.11	Деактивация защиты от записи с помощью кода доступа	81	10.5	Расширенные настройки	140
8.3.12	Активация и деактивация блокировки кнопок	82	10.5.1	Ввод кода доступа	141
8.4	Доступ к меню управления посредством веб-браузера	82	10.5.2	Вычисляемые переменные процесса	141
8.4.1	Объем функций	82	10.5.3	Выполнение регулировки датчика	143
8.4.2	Требования	83	10.5.4	Настройка сумматора	147
8.4.3	Установление соединения	84	10.5.5	Выполнение дополнительной настройки дисплея	150
8.4.4	Вход в систему	86	10.5.6	Настройка WLAN	157
8.4.5	Пользовательский интерфейс	87	10.5.7	Управление конфигурацией	158
8.4.6	Деактивация веб-сервера	88	10.5.8	Использование параметров для администрирования прибора	160
8.4.7	Выход из системы	89	10.6	Моделирование	161
8.5	Доступ к меню управления посредством управляющей программы	89	10.7	Защита параметров настройки от несанкционированного доступа	166
8.5.1	Подключение управляющей программы	89	10.7.1	Защита от записи с помощью кода доступа	166
8.5.2	FieldCare	93	10.7.2	Защита от записи с помощью соответствующего переключателя	168
8.5.3	DeviceCare	94			
9	Системная интеграция	95			
9.1	Обзор файлов описания прибора	95			
9.1.1	Текущая версия данных для прибора	95			
9.1.2	Управляющие программы	95			
9.2	Совместимость с более ранними моделями	95			

11	Управление	171	12.10	Диагностический список	218
11.1	Считывание данных состояния блокировки прибора	171	12.11	Журнал событий	219
11.2	Изменение языка управления	171	12.11.1	Чтение журнала регистрации событий	219
11.3	Настройка дисплея	171	12.11.2	Фильтрация журнала событий	220
11.4	Считывание измеряемых значений	171	12.11.3	Обзор информационных событий	220
11.4.1	Подменю "Изменяемые переменные"	172	12.12	Перезапуск измерительного прибора	221
11.4.2	Подменю "Сумматор"	184	12.12.1	Состав функций в параметр "Сброс параметров прибора"	222
11.4.3	Подменю "Входные значения"	185	12.13	Информация о приборе	222
11.4.4	Выходное значение	186	12.14	Изменения программного обеспечения	224
11.5	Адаптация измерительного прибора к рабочим условиям процесса	188	12.15	История прибора и совместимость	227
11.6	Выполнение сброса сумматора	188	13	Техническое обслуживание	228
11.6.1	Состав функций в параметр "Управление сумматора"	190	13.1	Задачи техобслуживания	228
11.6.2	Функции параметра параметр "Сбросить все сумматоры"	191	13.1.1	Наружная очистка	228
11.7	Просмотр журналов данных	191	13.2	Измерительное и испытательное оборудование	228
11.8	Gas Fraction Handler	195	13.3	Служба поддержки Endress+Hauser	228
11.8.1	Подменю "Режим измерений"	196	14	Ремонт	229
11.8.2	Подменю "Индекс среды"	196	14.1	Общие сведения	229
12	Диагностика и устранение неисправностей	198	14.1.1	Принципы ремонта и переоборудования	229
12.1	Общая процедура устранения неисправностей	198	14.1.2	Указания по ремонту и переоборудованию	229
12.2	Выдача диагностической информации с помощью светодиодов	200	14.2	Запасные части	229
12.2.1	Преобразователь	200	14.3	Служба поддержки Endress+Hauser	229
12.2.2	Клеммный отсек датчика	203	14.4	Возврат	230
12.3	Диагностическая информация, отображаемая на локальном дисплее	204	14.5	Утилизация	230
12.3.1	Диагностическое сообщение	204	14.5.1	Демонтаж измерительного прибора	230
12.3.2	Вызов мер по устранению ошибок	206	14.5.2	Утилизация измерительного прибора	230
12.4	Диагностическая информация в веб-браузере	206	15	Аксессуары	231
12.4.1	Диагностические опции	206	15.1	Аксессуары, специально предназначенные для прибора	231
12.4.2	Просмотр рекомендаций по устранению проблем	207	15.1.1	Для преобразователя	231
12.5	Диагностическая информация, отображаемая в ПО FieldCare или DeviceCare	208	15.1.2	Для датчика	232
12.5.1	Диагностические опции	208	15.2	Аксессуары для обслуживания	233
12.5.2	Просмотр рекомендаций по устранению проблем	209	15.3	Системные компоненты	233
12.6	Вывод диагностической информации через интерфейс связи	209	16	Технические характеристики	235
12.6.1	Считывание диагностической информации	209	16.1	Применение	235
12.6.2	Настройка реакции на сообщение об ошибке	209	16.2	Принцип действия и архитектура системы	235
12.7	Адаптация диагностической информации	210	16.3	Вход	236
12.7.1	Адаптация алгоритма диагностических действий	210	16.4	Выход	239
12.8	Обзор диагностической информации	210	16.5	Источник питания	245
12.9	Необработанные события диагностики	217	16.6	Рабочие характеристики	246
			16.7	Монтаж	252
			16.8	Условия окружающей среды	252
			16.9	Параметры технологического процесса	254
			16.10	Коммерческий учет	257
			16.11	Механическая конструкция	257
			16.12	Эксплуатация	261

16.13 Сертификаты и свидетельства	265
16.14 Пакеты прикладных программ	268
16.15 Аксессуары	270
16.16 Сопроводительная документация	271

Алфавитный указатель	273
---------------------------------------	------------

1 Сведения о документе

1.1 Назначение документа

Настоящее руководство по эксплуатации содержит все данные, необходимые на различных этапах жизненного цикла устройства: от идентификации изделия, приемки и хранения до установки, подключения, ввода в эксплуатацию и эксплуатации, устранения неисправностей, технического обслуживания и утилизации.

1.2 Символы

1.2.1 Символы техники безопасности

ОПАСНО

Этот символ предупреждает об опасной ситуации. Допущение такой ситуации приведет к тяжелой травме или смерти.

ОСТОРОЖНО

Этот символ предупреждает об опасной ситуации. Допущение такой ситуации может привести к тяжелой травме или смерти.

ВНИМАНИЕ

Этот символ предупреждает об опасной ситуации. Допущение такой ситуации может привести к травме легкой или средней степени тяжести.

УВЕДОМЛЕНИЕ

Этот символ содержит информацию о процедурах и других данных, которые не приводят к травмам.

1.2.2 Электротехнические символы

Символ	Значение
	Постоянный ток
	Переменный ток
	Постоянный и переменный ток
	Заземление Клемма заземления, которая заземлена посредством системы заземления.
	Подключение для выравнивания потенциалов (РЕ, защитное заземление) Клемма заземления должна быть подсоединена к заземлению перед выполнением других соединений. Клеммы заземления расположены внутри и снаружи прибора. <ul style="list-style-type: none"> ▪ Внутренняя клемма заземления: линия выравнивания потенциалов подключается к системе сетевого питания. ▪ Наружная клемма заземления служит для подключения прибора к системе заземления установки.

1.2.3 Специальные символы связи

Символ	Значение
	Беспроводная локальная сеть (WLAN) Связь через беспроводную локальную сеть.
	Светодиод Светодиод не горит.

Символ	Значение
	Светодиод Светодиод горит.
	Светодиод Светодиод мигает.

1.2.4 Символы, обозначающие инструменты

Символ	Значение
	Отвертка со звездообразным наконечником (Torx)
	Отвертка с крестообразным наконечником
	Рожковый гаечный ключ

1.2.5 Описание информационных символов

Символ	Значение
	Разрешено Разрешенные процедуры, процессы или действия.
	Предпочтительно Предпочтительные процедуры, процессы или действия.
	Запрещено Запрещенные процедуры, процессы или действия.
	Рекомендация Указывает на дополнительную информацию.
	Ссылка на документацию
	Ссылка на страницу
	Ссылка на рисунок
	Указание, обязательное для соблюдения
	Серия шагов
	Результат шага
	Помощь в случае проблемы
	Внешний осмотр

1.2.6 Символы, изображенные на рисунках

Символ	Значение
1, 2, 3, ...	Номера пунктов
	Серия шагов
A, B, C, ...	Виды
A-A, B-B, C-C, ...	Сечения
	Взрывоопасная зона

Символ	Значение
	Безопасная среда (невзрывоопасная зона)
	Направление потока

1.3 Документация

 Для просмотра списка соответствующей технической документации см. следующее:

- *W@M Device Viewer* (www.endress.com/deviceviewer): введите серийный номер с заводской таблички;
- *приложение Endress+Hauser Operations*: введите серийный номер с заводской таблички или просканируйте матричный штрихкод на заводской табличке.

1.3.1 Назначение документа

Тип документа	Назначение и содержание документа
Техническое описание (ТИ)	Информация о технических характеристиках и комплектации прибора В документе содержатся технические характеристики прибора, а также обзор его аксессуаров и дополнительного оборудования.
Краткое руководство по эксплуатации (КА)	Информация по подготовке прибора к эксплуатации В кратком руководстве по эксплуатации содержится наиболее важная информация от приемки оборудования до его ввода в эксплуатацию.
Руководство по эксплуатации (ВА)	Справочное руководство Руководство по эксплуатации содержит все данные, необходимые на различных этапах жизненного цикла прибора: от идентификации изделия, приемки и хранения до монтажа, подключения, ввода в эксплуатацию и эксплуатации, устранения неисправностей, технического обслуживания и утилизации.
Описание параметров прибора (GP)	Справочное руководство по параметрам Документ содержит подробное пояснение по каждому отдельному параметру. Документ предназначен для лиц, работающих с прибором на протяжении всего срока службы и выполняющих его настройку.
Указания по технике безопасности (XA)	При наличии определенного сертификата к прибору также прилагаются указания по технике безопасности для электрооборудования, предназначенного для эксплуатации во взрывоопасных зонах. Этот документ является составной частью руководства по эксплуатации.  На заводской табличке приведены указания по технике безопасности (XA), которые относятся к соответствующему прибору.
Сопроводительная документация для конкретного прибора	В зависимости от заказанного исполнения прибор поставляется с дополнительными документами: строго соблюдайте инструкции, приведенные в сопроводительной документации. Сопроводительная документация является составной частью документации для прибора.

1.4 Зарегистрированные товарные знаки

Modbus®

Зарегистрированный товарный знак компании SCHNEIDER AUTOMATION, INC.

2 Указания по технике безопасности

2.1 Требования к работе персонала

Требования к персоналу, выполняющему монтаж, ввод в эксплуатацию, диагностику и техобслуживание:

- ▶ Обученные квалифицированные специалисты должны иметь соответствующую квалификацию для выполнения конкретных функций и задач.
- ▶ Получить разрешение на выполнение данных работ от руководства предприятия.
- ▶ Ознакомиться с нормами федерального/национального законодательства.
- ▶ Перед началом работы внимательно ознакомиться с инструкциями, представленными в руководстве, с дополнительной документацией, а также с сертификатами (в зависимости от цели применения).
- ▶ Следовать инструкциям и соблюдать основные условия.

Обслуживающий персонал должен соответствовать следующим требованиям:

- ▶ Получить инструктаж и разрешение у руководства предприятия в соответствии с требованиями выполняемой задачи.
- ▶ Следовать инструкциям, представленным в данном руководстве.

2.2 Использование по назначению

Применение и технологическая среда

Измерительный прибор, описанный в настоящем руководстве, предназначен только для измерения расхода жидкостей и газов.

В зависимости от заказанного исполнения прибор также можно использовать для измерения в потенциально взрывоопасных, горючих, ядовитых и окисляющих средах.

Измерительные приборы, предназначенные для использования во взрывоопасных зонах, для гигиенического применения, а также для областей применения с повышенным риском, связанным с рабочим давлением, имеют соответствующую маркировку на заводской табличке.

Чтобы прибор оставался в надлежащем состоянии на время эксплуатации, необходимо соблюдать следующие условия.

- ▶ Придерживайтесь указанного диапазона давления и температуры.
- ▶ Используйте измерительный прибор в полном соответствии с данными, указанными на заводской табличке, и общими условиями, указанными в руководстве по эксплуатации и сопроводительной документации.
- ▶ Основываясь на данных заводской таблички, проверьте, разрешено ли использовать заказанный прибор во взрывоопасной зоне (например, с учетом требований взрывозащиты или безопасной эксплуатации сосудов, работающих под давлением).
- ▶ Используйте измерительный прибор только с теми средами, в отношении которых смачиваемые части прибора обладают достаточной стойкостью.
- ▶ Если измерительный прибор эксплуатируется при температуре, отличной от температуры окружающей среды, то необходимо обеспечить строгое соблюдение базовых условий, приведенных в сопутствующей документации по прибору → 9.
- ▶ Надежно защищайте измерительный прибор от коррозии, обусловленной воздействием окружающей среды.

Использование не по назначению

Использование прибора не по назначению может привести к снижению уровня безопасности. Изготовитель не несет ответственности за повреждения, вызванные неправильным использованием прибора или использованием не по назначению.

⚠ ОСТОРОЖНО

Опасность разрушения в результате воздействия агрессивных, абразивных жидкостей или условий окружающей среды.

- ▶ Проверьте совместимость жидкости процесса с материалом датчика.
- ▶ Убедитесь, что все контактирующие с жидкостью материалы устойчивы к ее воздействию.
- ▶ Придерживайтесь указанного диапазона давления и температуры.

УВЕДОМЛЕНИЕ

Проверка критичных случаев:

- ▶ В отношении специальных жидкостей и жидкостей для очистки Endress+Hauser обеспечивает содействие при проверке коррозионной стойкости смачиваемых материалов, однако гарантии при этом не предоставляются, поскольку даже незначительные изменения в температуре, концентрации или степени загрязнения в условиях технологического процесса могут привести к изменению коррозионной стойкости.

Остаточные риски

⚠ ОСТОРОЖНО

Слишком высокая или слишком низкая температура технологической среды или модуля электроники может привести к тому, что поверхности прибора станут слишком горячими или холодными. Это может привести к ожогам или обморожениям!

- ▶ При эксплуатации прибора в условиях горячей или слишком холодной технологической среды необходимо установить соответствующую защиту от прикосновения.

2.3 Техника безопасности на рабочем месте

При работе с прибором и на нем необходимо соблюдать следующие условия.

- ▶ Пользуйтесь необходимыми средствами индивидуальной защиты в соответствии с национальными правилами.

2.4 Эксплуатационная безопасность

Опасность несчастного случая!

- ▶ Эксплуатируйте прибор только в том случае, если он находится в надлежащем техническом состоянии, а ошибки и неисправности отсутствуют.
- ▶ Ответственность за бесперебойную работу прибора несет оператор.

Изменение конструкции прибора

Несанкционированное изменение конструкции прибора запрещено и может представлять непредвиденную опасность!

- ▶ Если модификация все же необходима, обратитесь за консультацией к изготовителю.

Ремонт

Для обеспечения постоянной эксплуатационной безопасности и надежности необходимо соблюдать следующие правила.

- ▶ Ремонт прибора возможен только при наличии специального разрешения.
- ▶ Соблюдайте федеральные/национальные нормы, касающиеся ремонта электрических приборов.
- ▶ Допускается использование только оригинальных аксессуаров и запасных частей.

2.5 Безопасность изделия

Этот измерительный прибор разработан в соответствии с передовой инженерной практикой и отвечает современным требованиям безопасности, был испытан и отправлен с завода в безопасном для эксплуатации состоянии.

Прибор соответствует общим стандартам безопасности и требованиям законодательства. Кроме того, прибор соответствует директивам ЕЭС, перечисленным в декларации соответствия требованиям ЕЭС для конкретного прибора. Компания Endress+Hauser подтверждает это нанесением маркировки CE на прибор.

Кроме того, прибор соответствует юридическим требованиям применимых нормативных актов Великобритании (нормативных документов). Эти требования перечислены в декларации соответствия правилам UKCA вместе с действующими стандартами.

При выборе опции заказа с маркировкой UKCA: компания Endress+Hauser подтверждает успешную оценку и тестирование прибора, нанося на него маркировку UKCA.

Контактный адрес компании Endress+Hauser в Великобритании:

Endress+Hauser Ltd.
Floats Road
Manchester M23 9NF
Великобритания
www.uk.endress.com

2.6 IT-безопасность

Гарантия нашей компании действительна только в том случае, если изделие установлено и используется в соответствии с руководством по эксплуатации. Изделие оснащено механизмами безопасности для защиты от любого непреднамеренного изменения настроек.

Меры IT-безопасности, которые обеспечивают дополнительную защиту изделия и связанной с ним передачи данных, должны быть реализованы самим оператором в соответствии с действующими в его компании стандартами безопасности.

2.7 IT-безопасность прибора

Прибор снабжен набором специальных функций, реализующих защитные меры на стороне оператора. Эти функции доступны для настройки пользователем и при правильном применении обеспечивают повышенную эксплуатационную безопасность. Обзор наиболее важных функций приведен в следующем разделе:

Функция/интерфейс	Заводская настройка	Рекомендация
Защита от записи с помощью соответствующего аппаратного переключателя →  13	Не активирована	Индивидуально, по результатам оценки риска
Код доступа (действителен также для входа в систему веб-сервера и для подключения к ПО FieldCare) →  13	Не активировано (0000)	При вводе в эксплуатацию необходимо указать индивидуальный код доступа
WLAN (опция заказа дисплея)	Активировано	Индивидуально, по результатам оценки риска
Безопасный режим WLAN	Активировано (WPA2-PSK)	Не меняйте
Пароль WLAN (пароль) →  13	Серийный номер	При вводе в эксплуатацию необходимо указать индивидуальный пароль для сети WLAN

Функция/интерфейс	Заводская настройка	Рекомендация
Режим WLAN	Точка доступа	Индивидуально, по результатам оценки риска
Веб-сервер →  14	Активировано	Индивидуально, по результатам оценки риска
Сервисный интерфейс CDI-RJ45 →  14	–	Индивидуально, по результатам оценки риска

2.7.1 Защита доступа на основе аппаратной защиты от записи

Доступ для записи к параметрам прибора посредством локального дисплея, веб-браузера или управляющей программы (например, FieldCare, DeviceCare) можно деактивировать с помощью переключателя защиты от записи (DIP-переключателя на главном модуле электроники). При активированной аппаратной защите от записи параметры доступны только для чтения.

Прибор поставляется с деактивированной аппаратной защитой от записи →  168.

2.7.2 Защита от записи на основе пароля

Доступна установка различных паролей для защиты параметров прибора от записи и доступа к прибору посредством интерфейса WLAN.

- **Пользовательский код доступа**
Запрет доступа для записи к параметрам прибора через локальный дисплей, веб-браузер или управляющую программу (например, ПО FieldCare или DeviceCare). Авторизация доступа однозначно регулируется посредством индивидуального пользовательского кода доступа.
- **Пароль WLAN**
Сетевой ключ защищает соединение между устройством управления (например, портативным компьютером или планшетом) и прибором по интерфейсу WLAN, который можно заказать дополнительно.
- **Режим инфраструктуры**
Если прибор работает в режиме инфраструктуры, то пароль WLAN соответствует паролю WLAN, настроенному на стороне оператора.

Пользовательский код доступа

Доступ для записи к параметрам прибора посредством местного дисплея, веб-браузера или программного обеспечения (например FieldCare, DeviceCare) можно защитить произвольно задаваемым пользовательским кодом доступа (→  166).

При поставке прибор не имеет кода доступа, что соответствует значению 0000 (открыт).

Пароль WLAN: работа в качестве точки доступа WLAN

Соединение между управляющим устройством (например, ноутбуком или планшетом) и прибором посредством интерфейса WLAN (→  91), который можно заказать дополнительно, защищено сетевым ключом. WLAN-аутентификация сетевого ключа соответствует стандарту IEEE 802.11.

При поставке прибора сетевой ключ устанавливается определенным образом в зависимости от конкретного прибора. Его можно изменить в разделе подменю **Настройки WLAN**, параметр параметр **Пароль WLAN** (→  158).

Режим инфраструктуры

Соединение между прибором и точкой доступа WLAN защищено посредством SSID и пароля на стороне системы. По вопросам доступа обращайтесь к соответствующему системному администратору.

Общие указания по использованию паролей

- Код доступа и сетевой ключ, установленные в приборе при поставке, следует изменить при вводе в эксплуатацию.
- При создании и управлении кодом доступа и сетевым ключом следуйте общим правилам создания надежных паролей.
- Ответственность за управление и аккуратное обращение с кодом доступа и сетевым ключом лежит на пользователе.
- Информация о настройке кода доступа и о действиях в случае утраты пароля приведена в разделе «Защита от записи с помощью кода доступа» .→  166

2.7.3 Доступ посредством веб-сервера

Эксплуатацию и настройку прибора можно осуществлять с помощью веб-браузера благодаря наличию встроенного веб-сервера (→  82). При этом используется соединение через сервисный интерфейс (CDI-RJ45) или интерфейс WLAN.

В поставляемых приборах веб-сервер активирован. При необходимости веб-сервер можно деактивировать (например, после ввода в эксплуатацию) посредством параметр **Функциональность веб-сервера**.

Информацию о приборе и его состоянии на странице входа в систему можно скрыть. За счет этого предотвращается несанкционированный доступ к этой информации.



Подробные сведения о параметрах прибора см. в документе:
«Описание параметров прибора» →  271.

2.7.4 Доступ через сервисный интерфейс (CDI-RJ45)

Прибор можно подключить к сети через сервисный интерфейс (CDI-RJ45). Специальные функции прибора гарантируют безопасную работу прибора в сети.

Рекомендуется использовать актуальные отраслевые стандарты и нормативы, разработанные национальными и международными комитетами по безопасности, например МЭК/ISA62443 или IEEE. Сюда относятся такие меры организационной безопасности, как назначение авторизации доступа, а также такие технические меры, как сегментация сети.



Преобразователи с сертификатом категории Ex de нельзя подключать через сервисный интерфейс (CDI-RJ45)!

Код заказа «Сертификат, преобразователь + датчик», опции (Ex de): BA, BB, C1, C2, GA, GB, MA, MB, NA, NB

3 Описание изделия

Измерительная система состоит из преобразователя и датчика. Преобразователь и датчик устанавливаются физически раздельно. Они соединяются между собой соединительными кабелями.

3.1 Конструкция изделия

Доступны два исполнения преобразователя.

3.1.1 Proline 500 – цифровое исполнение

Передача сигнала: цифровая

Код заказа «Встроенная электроника ISEM», опция **A** «Датчик»

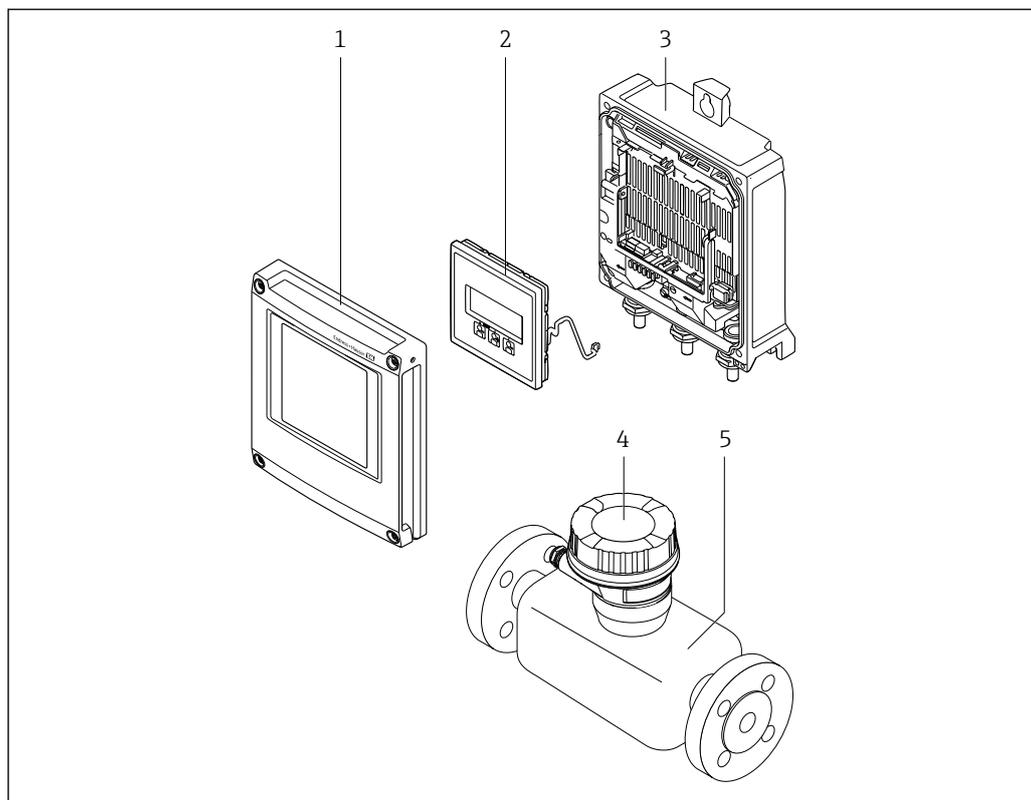
 Proline 500 – цифровой преобразователь **не** доступен для устройств с номинальным диаметром DN ≥ 150 мм (6 дюйм).

Для использования в областях, не предъявляющих к прибору специальных требований, связанных с особенностями окружающей среды или рабочих условий.

Электронный модуль расположен внутри датчика, поэтому прибор подходит для применения в следующих случаях:

Для легкой замены преобразователя.

- Для подключения используется стандартный соединительный кабель.
- Нечувствителен к внешним электромагнитным помехам.



 1 Основные компоненты измерительного прибора

1 Крышка отсека электроники

2 Устройство индикации

3 Корпус преобразователя

4 Клеммный отсек датчика со встроенной электроникой ISEM: подключение соединительного кабеля

5 Датчик

A0029593

3.1.2 Proline 500

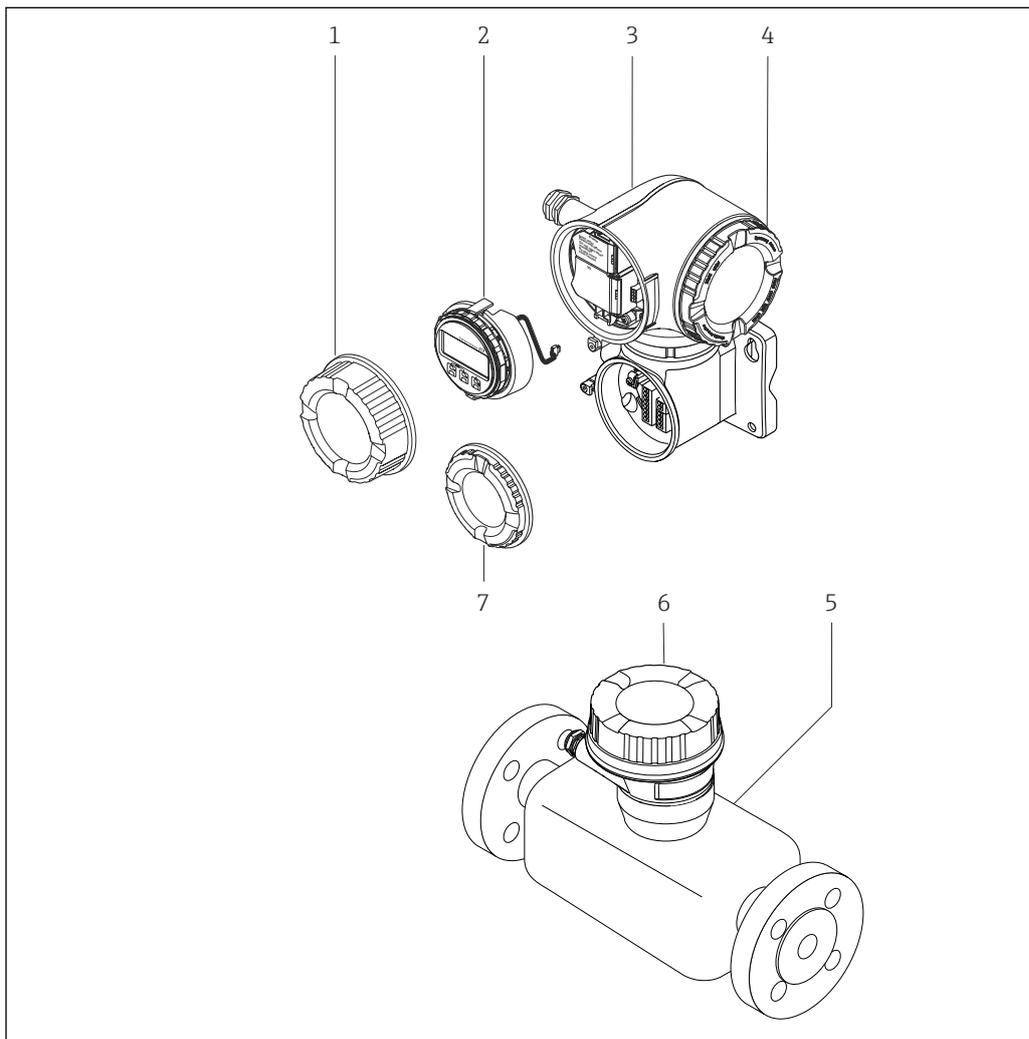
Передача сигнала: аналоговая

Код заказа «Встроенный модуль электроники ISEM», опция **В** «Преобразователь»

Для использования в областях, предъявляющих специальные требования к прибору ввиду особенностей окружающей среды или рабочих условий.

Электронный модуль расположен внутри преобразователя, поэтому прибор подходит для применения в следующих случаях:

- Сильные вибрации на датчике.
- Установка датчика под землей.
- Постоянное погружение датчика в воду.



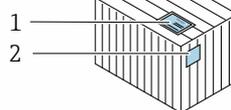
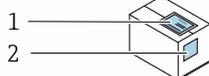
A0029589

2 Важные компоненты измерительного прибора

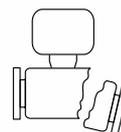
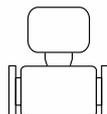
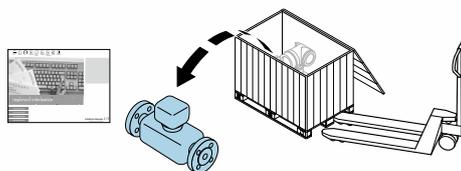
- 1 Крышка клеммного отсека
- 2 Дисплей
- 3 Корпус преобразователя со встроенным модулем электроники ISEM
- 4 Крышка отсека электроники
- 5 Датчик
- 6 Клеммный отсек датчика: подключение соединительного кабеля
- 7 Крышка клеммного отсека: подключение соединительного кабеля

4 Приемка и идентификация изделия

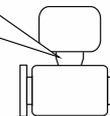
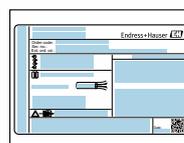
4.1 Приемка



Совпадают ли коды заказа в транспортной накладной (1) с кодами заказа, указанными на наклейке изделия (2)?



Прибор не поврежден?



Совпадают ли данные, указанные на заводской табличке прибора, с данными заказа в транспортной накладной?



Имеется ли конверт с сопроводительными документами?



- Если какое-либо из этих условий не выполнено, обратитесь в региональное торговое представительство Endress+Hauser.
- Техническую документацию можно получить через Интернет или с помощью приложения *Endress+Hauser Operations App*, см. раздел «Идентификация изделия» → 18.

4.2 Идентификация изделия

Возможны следующие варианты идентификации изделия:

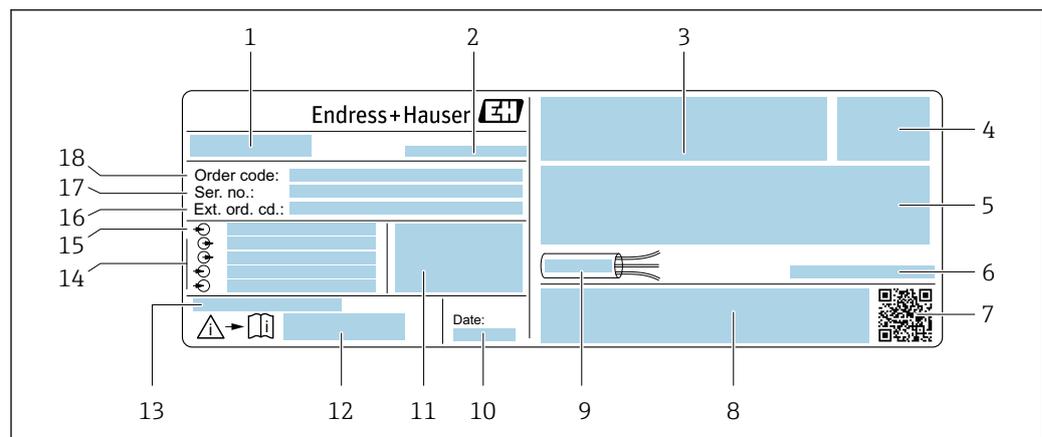
- технические данные, указанные на заводской табличке;
- код заказа с разбивкой функций прибора, указанный в транспортной накладной;
- ввод серийного номера с заводской таблички в программу *Device Viewer* (www.endress.com/deviceviewer): будут отображены все сведения об измерительном приборе;
- ввод серийных номеров, указанных на заводских табличках, в *приложении Endress+Hauser Operations* или сканирование двухмерного штрих-кода, напечатанного на заводской табличке, с помощью *приложения Endress+Hauser Operations*: при этом отображаются полные сведения о приборе.

Общие сведения о сопутствующей технической документации можно получить следующими способами:

- разделы «Дополнительная стандартная документация для прибора» и «Сопроводительная документация для различных приборов» ;
- программа *Device Viewer*: введите серийный номер с заводской таблички (www.endress.com/deviceviewer);
- приложение *Endress+Hauser Operations*: введите серийный номер с заводской таблички или просканируйте двухмерный штрих-код, напечатанный на заводской табличке..

4.2.1 Заводская табличка преобразователя

Proline 500 – цифровое исполнение

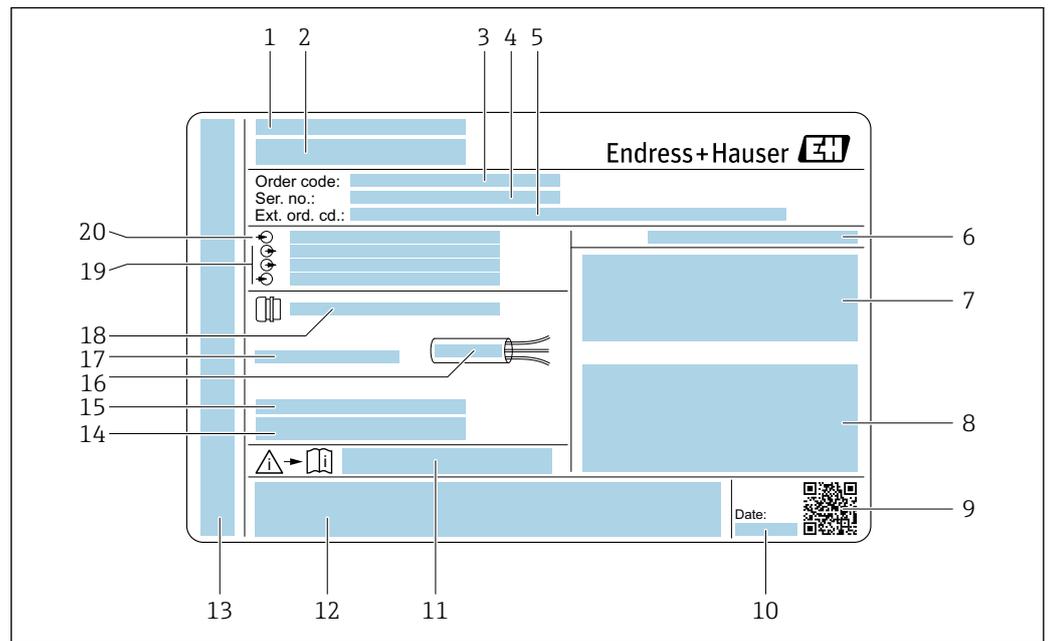


A0029194

3 Пример заводской таблички преобразователя

- 1 Название преобразователя
- 2 Место изготовления
- 3 Место для сертификатов: использование во взрывоопасных зонах
- 4 Степень защиты
- 5 Данные электрического подключения: имеющиеся входы и выходы
- 6 Допустимая температура окружающей среды (T_a)
- 7 Двухмерный штрих-код
- 8 Место для сертификатов и допусков: например, маркировки CE, маркировки RCM
- 9 Диапазон допустимой температуры для кабеля
- 10 Дата изготовления (год, месяц)
- 11 Версия ПО (FW) и версия прибора (Dev.Rev.), действительные при поставке с завода
- 12 Номер документа из состава сопроводительной документации по технике безопасности
- 13 Место для дополнительных сведений о специальных изделиях
- 14 Имеющиеся входы и выходы, сетевое напряжение
- 15 Данные электрического подключения: сетевое напряжение
- 16 Расширенный код заказа (Ext. ord. cd.)
- 17 Серийный номер (Ser. no.)
- 18 Код заказа

Proline 500

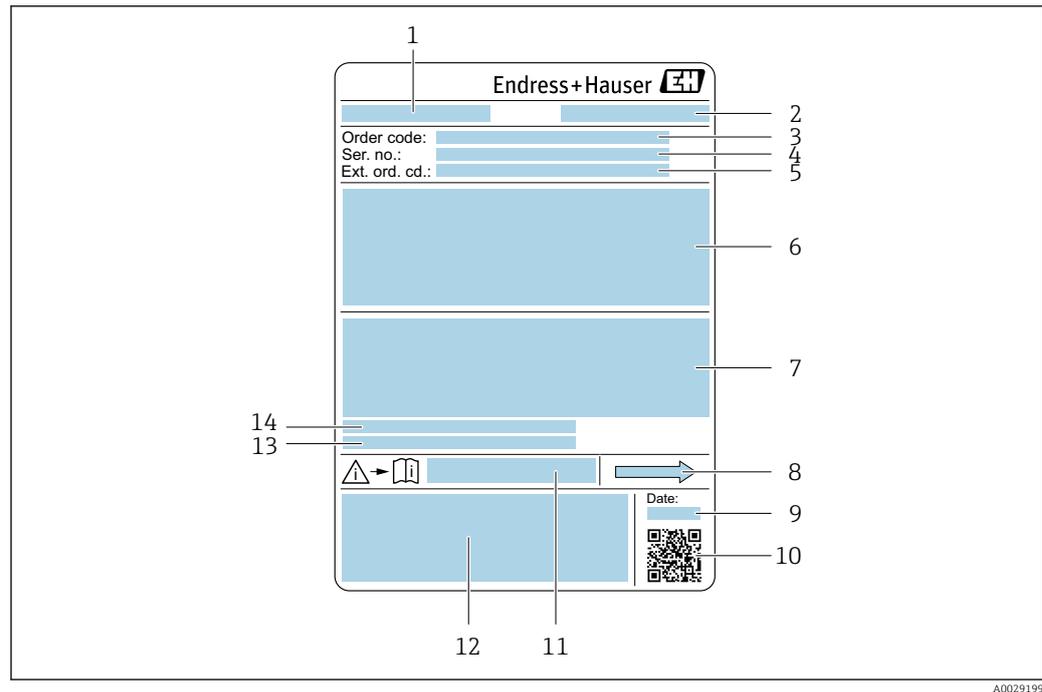


A0029192

4 Пример заводской таблички преобразователя

- 1 Место изготовления
- 2 Название преобразователя
- 3 Код заказа
- 4 Серийный номер (Ser. no.)
- 5 Расширенный код заказа (Ext. ord. cd.)
- 6 Степень защиты
- 7 Место для сертификатов: использование во взрывоопасных зонах
- 8 Данные электрического подключения: имеющиеся входы и выходы
- 9 Двухмерный штрих-код
- 10 Дата изготовления (год, месяц)
- 11 Номер документа из состава сопроводительной документации по технике безопасности
- 12 Место для сертификатов и допусков: например, маркировки CE, маркировки RCM
- 13 Место для обозначения степени защиты подключения и отсека электроники при эксплуатации прибора во взрывоопасных зонах
- 14 Версия ПО (FW) и версия прибора (Dev.Rev.), действительные при поставке с завода
- 15 Место для дополнительных сведений о специальных изделиях
- 16 Диапазон допустимой температуры для кабеля
- 17 Допустимая температура окружающей среды (T_a)
- 18 Информация о кабельном вводе
- 19 Имеющиеся входы и выходы, сетевое напряжение
- 20 Данные электрического подключения: сетевое напряжение

4.2.2 Заводская табличка датчика



A0029199

5 Пример заводской таблички датчика

- 1 Название датчика
- 2 Место изготовления
- 3 Код заказа
- 4 Серийный номер (Ser. no.)
- 5 Расширенный код заказа (Ext. ord. cd.)
- 6 Номинальный диаметр датчика; номинальный диаметр/номинальное давление фланца; испытательное давление датчика; диапазон температур среды; материал измерительной трубки и вентильного блока; информация о датчике, например диапазон давления для корпуса датчика, спецификация широкого диапазона плотности (специальная калибровка по плотности)
- 7 Сведения о сертификации в отношении взрывозащиты, директива для оборудования, работающего под давлением, а также степень защиты
- 8 Направление потока
- 9 Дата изготовления: год-месяц
- 10 Двухмерный штрих-код
- 11 Номер сопроводительного документа, имеющего отношение к технике безопасности
- 12 Маркировка CE, маркировка RCM-Tick
- 13 Шероховатость поверхности
- 14 Допустимая температура окружающей среды (T_a)

i Номер заказа

Повторный заказ измерительного прибора осуществляется с использованием кода заказа.

Расширенный код заказа

- Всегда содержит тип прибора (основное изделие) и основные технические характеристики (обязательные позиции).
- Из числа дополнительных спецификаций (дополнительных характеристик) в расширенный код заказа включают только те характеристики, которые имеют отношение к обеспечению безопасности и сертификации (например, LA). При заказе дополнительных спецификаций они указываются обобщенно с использованием символа-заполнителя # (например, #LA#).
- Если в составе заказанных дополнительных технических характеристик отсутствуют характеристики, имеющие отношение к обеспечению безопасности и сертификации, они отмечаются + символом-заполнителем (например, XXXXXX-ABCDE+).

4.2.3 Символы на измерительном приборе

Символ	Значение
	ВНИМАНИЕ! Этот символ предупреждает об опасной ситуации. Если не предотвратить эту ситуацию, она может привести к серьезной или смертельной травме. Чтобы определить характер потенциальной опасности и меры, необходимые для ее предотвращения, обратитесь к документации, которая прилагается к измерительному прибору.
	Ссылка на документацию Ссылка на соответствующую документацию к прибору.
	Подключение защитного заземления Клемма, которая должна быть подсоединена к заземлению перед выполнением других соединений.

5 Хранение и транспортировка

5.1 Условия хранения

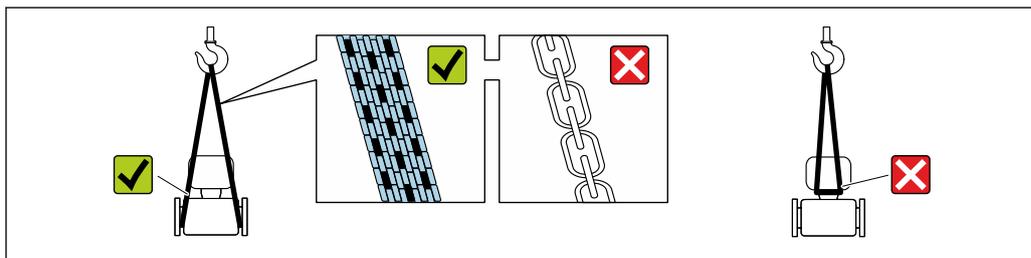
При хранении соблюдайте следующие указания.

- ▶ Храните прибор в оригинальной упаковке, обеспечивающей защиту от ударов.
- ▶ Не удаляйте защитные крышки или защитные колпачки с соединений к процессу. Эти элементы предотвращают механическое повреждение уплотняемых поверхностей и загрязнение измерительной трубы.
- ▶ Обеспечьте защиту от прямого солнечного света во избежание излишнего нагревания поверхности.
- ▶ Прибор должен храниться в сухом и не содержащем пыль месте.
- ▶ Хранение на открытом воздухе не допускается.

Температура хранения → 📖 252

5.2 Транспортировка изделия

Транспортировать измерительный прибор к точке измерения следует в оригинальной упаковке.



A0029252

i Удаление защитных крышек или колпачков, установленных на соединениях к процессу, не допускается. Они предотвращают механическое повреждение поверхности уплотнений и проникновение загрязнений в измерительную трубку.

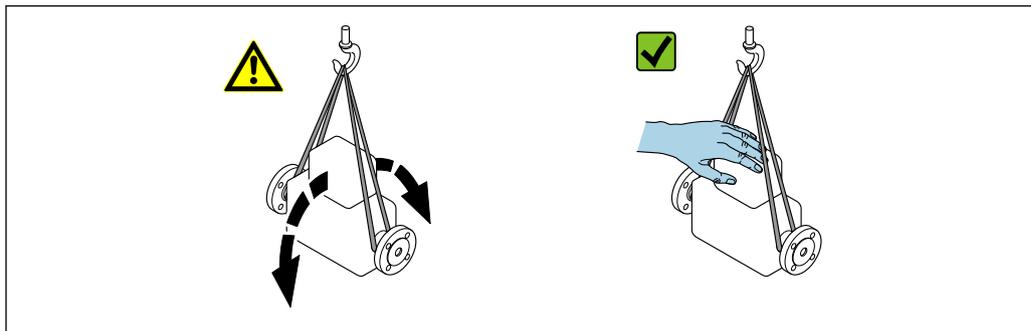
5.2.1 Измерительные приборы без проушин для подъема

⚠ ОСТОРОЖНО

Центр тяжести измерительного прибора находится выше точек подвеса грузоподъемных строп.

Опасность травмирования в случае смещения измерительного прибора.

- ▶ Закрепите измерительный прибор для предотвращения его вращения или скольжения.
- ▶ Найдите значение массы, указанное на упаковке (на наклейке).



A0029214

5.2.2 Измерительные приборы с проушинами для подъема

⚠ ВНИМАНИЕ

Специальные инструкции по транспортировке приборов, оснащенных проушинами для подъема

- ▶ Для транспортировки прибора используйте только проушины для подъема, закрепленные на приборе или фланцах.
- ▶ В любой ситуации прибор должен быть закреплен не менее чем за две проушины.

5.2.3 Транспортировка с использованием вилочного погрузчика

При применении деревянных ящиков для транспортировки конструкция пола позволяет осуществлять погрузку с широкой или узкой стороны с помощью вилочного погрузчика.

5.3 Утилизация упаковки

Все упаковочные материалы экологически безопасны и на 100 % пригодны для повторной переработки.

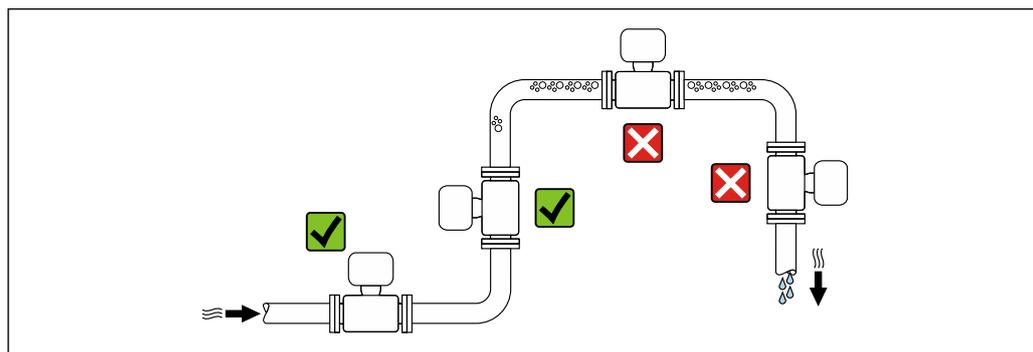
- Наружная упаковка прибора
 - Полимерная стретч-пленка, соответствующая требованиям директивы ЕС 2002/95/EC (RoHS)
- Упаковка
 - Деревянный ящик, обработанный в соответствии с ISPM 15, что подтверждается логотипом IPPC;
 - Картонная коробка, соответствующая европейским правилам упаковки 94/62EC. Пригодность для повторной переработки подтверждена символом RESY
- Материалы для перемещения и фиксации
 - Утилизируемый пластмассовый поддон
 - Пластмассовые стяжки
 - Пластмассовая клейкая лента
- Заполняющий материал
 - Бумажные вкладки

6 Монтаж

6.1 Требования, предъявляемые к монтажу

6.1.1 Монтажное положение

Место монтажа



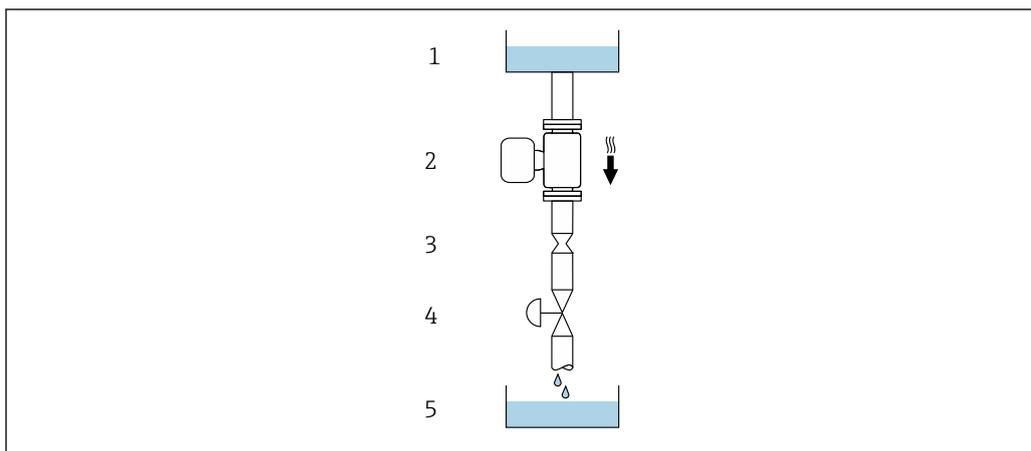
A0028772

Во избежание погрешностей измерения, проявляющихся в результате скопления газовых пузырьков в измерительной трубе, следует избегать следующих мест монтажа в трубопроводе:

- наивысшая точка трубопровода;
- непосредственно перед свободным сливом из спускной трубы.

Монтаж в сливных трубах

Следующие варианты монтажа допускают монтаж расходомера в вертикальном трубопроводе. Использование ограничителей трубопровода или диафрагмы с поперечным сечением меньше номинального диаметра позволяет предотвратить опорожнение трубопровода и датчика в ходе измерения.



A0028773

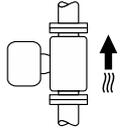
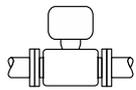
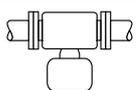
6 Монтаж в трубопроводе с нисходящим потоком (например, для дозирования)

- 1 Питающий резервуар
- 2 Датчик
- 3 Плоская диафрагма, ограничитель трубопровода
- 4 Клапан
- 5 Дозировочный резервуар

DN		Диаметр: плоская диафрагма, ограничитель трубопровода	
мм	дюймы	мм	дюймы
25	1	14	0,55
50	2	28	1,10
80	3	50	1,97
100	4	65	2,60
150	6	90	3,54
200	8	120	4,72
250	10	150	5,91

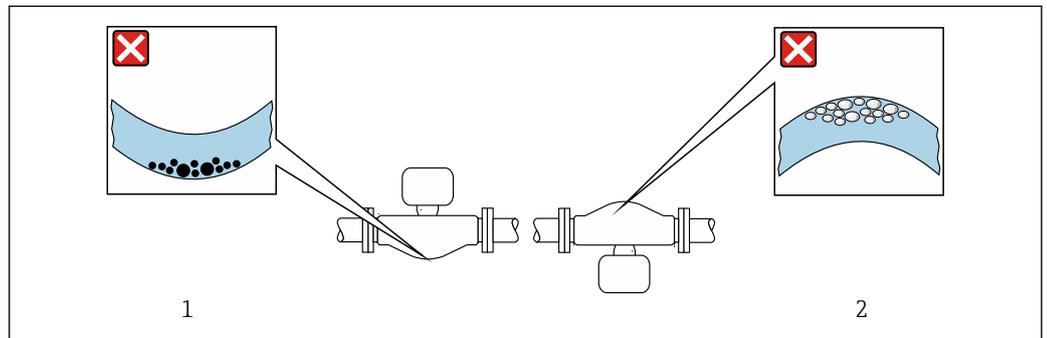
Ориентация

Для правильного монтажа датчика убедитесь в том, что направление стрелки на заводской табличке датчика совпадает с направлением потока измеряемой среды (в трубопроводе).

Ориентация		Рекомендации
A	Вертикальная ориентация	 A0015591 ☑☑ ¹⁾
B	Горизонтальная ориентация, преобразователь направлен вверх	 A0015589 ☑☑ ²⁾ Исключение → ☒ 7, ☒ 25
C	Горизонтальная ориентация, преобразователь направлен вниз	 A0015590 ☑☑ ³⁾ Исключение → ☒ 7, ☒ 25
D	Горизонтальная ориентация, преобразователь направлен вбок	 A0015592 ☑☑ → ☒ 28 ⁴⁾

- 1) Такая ориентация рекомендуется для обеспечения автоматического опорожнения.
- 2) В областях применения с низкой рабочей температурой возможно понижение температуры окружающей среды. Для поддержания температуры окружающей среды не ниже минимально допустимой для преобразователя рекомендуется такая ориентация прибора.
- 3) В условиях применения с высокой рабочей температурой возможно повышение температуры окружающей среды. Если необходимо поддерживать температуру окружающей среды не выше максимально допустимой для преобразователя, рекомендуется такая ориентация прибора.
- 4) Не рекомендуется для неоднородных сред.

Если датчик устанавливается горизонтально и с изогнутой измерительной трубкой, то положение датчика следует выбрать в соответствии со свойствами жидкости.

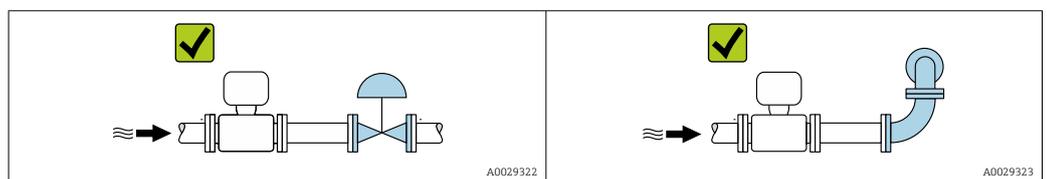


☒ 7 Ориентация датчика с изогнутой измерительной трубкой

- 1 Такая ориентация не рекомендуется для работы с жидкостями, переносящими твердые частицы: риск скопления твердых частиц
- 2 Такая ориентация не рекомендуется для работы с жидкостями, содержащими свободный газ: риск скопления газа

Входные и выходные участки

Если кавитация не возникает, принимать специальные меры для устранения возможной турбулентности из-за фитингов (клапаны, колена, Т-образные участки и т.д.) не требуется → ☒ 26.



Размеры

 Размеры и монтажная длина прибора указаны в разделе «Механическая конструкция» документа «Техническое описание»

6.1.2 Требования, предъявляемые к условиям окружающей среды и технологического процесса

Диапазон температуры окружающей среды

Измерительный прибор	<ul style="list-style-type: none"> ■ -40 до +60 °C (-40 до +140 °F) ■ Код заказа «Дополнительные тесты, сертификаты», опция JP: -50 до +60 °C (-58 до +140 °F) ■ Код заказа «Дополнительные тесты, сертификаты», опция JQ <ul style="list-style-type: none"> ■ Датчик: -60 до +60 °C (-76 до +140 °F) ■ Преобразователь: -50 до +60 °C (-58 до +140 °F)
Читаемость локального дисплея	<p>-20 до +60 °C (-4 до +140 °F)</p> <p>Читаемость данных, отображаемых на дисплее, может ухудшиться при температуре, которая выходит за пределы допустимого температурного диапазона.</p>

 Зависимость температуры окружающей среды от температуры технологической среды →  254

- ▶ При эксплуатации вне помещений: предотвратите воздействие прямых солнечных лучей на прибор, особенно в регионах с жарким климатом.

 Защитный козырек от атмосферных явлений можно заказать в Endress+Hauser. →  231.

Давление в системе

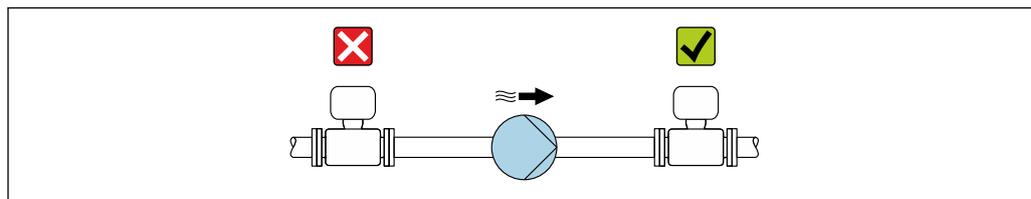
Важно не допускать возникновения кавитации, а также высвобождения газа, содержащегося в жидкости.

Кавитация создается при падении давления ниже уровня давления паров в следующих случаях:

- в жидкостях с низкой температурой кипения (например, углеводородах, растворителях, сжиженных газах);
 - в трубопроводах всасывания.
- ▶ Убедитесь в том, что давление в системе достаточно высоко для предотвращения кавитации и выделения газов.

По этой причине рекомендуется устанавливать прибор в следующих местах:

- в самой нижней точке вертикальной трубы;
- после насосов (исключается вакуум).



A0028771

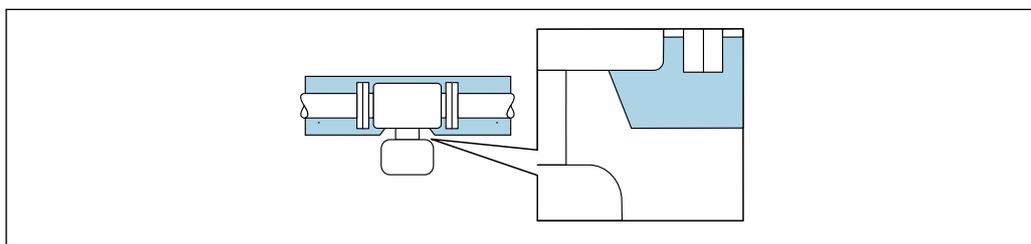
Теплоизоляция

При работе с некоторыми жидкостями очень важно свести передачу тепла от датчика к преобразователю до низкого уровня. Для теплоизоляции можно использовать целый ряд различных материалов.

УВЕДОМЛЕНИЕ

Перегрев электроники вследствие наличия теплоизоляции!

- ▶ Рекомендуемая ориентация: горизонтальная, клеммный отсек датчика направлен вниз.
- ▶ Не изолируйте клеммный отсек датчика.
- ▶ Максимально допустимая температура в нижней части клеммного отсека датчика указана ниже. 80 °C (176 °F)
- ▶ Неприменение теплоизоляции удлинительной шейки: рекомендуется не изолировать удлинительную шейку, чтобы обеспечить оптимальное рассеивание тепла.



A0034391

8 Неприменение теплоизоляции удлинительной шейки

- i** Низкотемпературное исполнение: как правило, нет необходимости в использовании изоляции для присоединительного корпуса датчика. При наличии изоляции действуют те же правила ее использования, что и для теплоизоляции.

Обогрев

УВЕДОМЛЕНИЕ

Возможность перегрева модуля электроники вследствие повышения температуры окружающей среды!

- ▶ Соблюдайте ограничения в отношении максимально допустимой температуры окружающей среды для преобразователя.
- ▶ В зависимости от температуры технологической среды учитывайте требования к ориентации прибора.

УВЕДОМЛЕНИЕ

Опасность перегрева при обогреве

- ▶ Убедитесь в том, что температура в нижней части корпуса преобразователя не превышает 80 °C (176 °F).
- ▶ Убедитесь в том, что в области шейки преобразователя обеспечена достаточная конвекция.
- ▶ При использовании в потенциально взрывоопасных средах изучите информацию, приведенную для прибора в специальной документации по взрывозащите. Подробные сведения о таблицах температуры см. в отдельном документе под названием «Указания по технике безопасности» (XA) для прибора.

Способы обогрева

Если для той или иной жидкости необходимо предотвратить теплотери на датчике, то можно применять следующие способы обогрева:

- Электрический обогрев, например с использованием электрических ленточных обогревателей¹⁾
- Посредством трубопроводов, в которых циркулирует горячая вода или пар
- С помощью нагревательных рубашек

Вибрация

Вибрация оборудования не влияет на эксплуатационную готовность измерительной системы.

6.1.3 Специальные инструкции по монтажу

Возможность слива

При вертикальной установке измерительные трубки можно полностью опорожнить и защитить от накопления налипаний.

Гигиеническая совместимость

 При монтаже в гигиенических условиях применения обратитесь к сведениям, приведенным в разделе «Сертификаты и нормативы/гигиеническая совместимость» →  266

Разрывной диск

Информация, связанная с технологическим процессом: →  256.

ОСТОРОЖНО

Опасность выброса среды!

Выброс среды под давлением может привести к травме или повреждению материала.

- ▶ Соблюдайте необходимые меры предосторожности для предотвращения повреждений и опасности для персонала в случае срабатывания разрывного диска.
- ▶ Обратите внимание на информацию, которая указана на наклейке разрывного диска.
- ▶ В процессе монтажа прибора убедитесь, что нормальному функционированию и работе разрывного диска ничто не препятствует.
- ▶ Не используйте нагревательную рубашку.
- ▶ Не снимайте и не повреждайте разрывной диск.

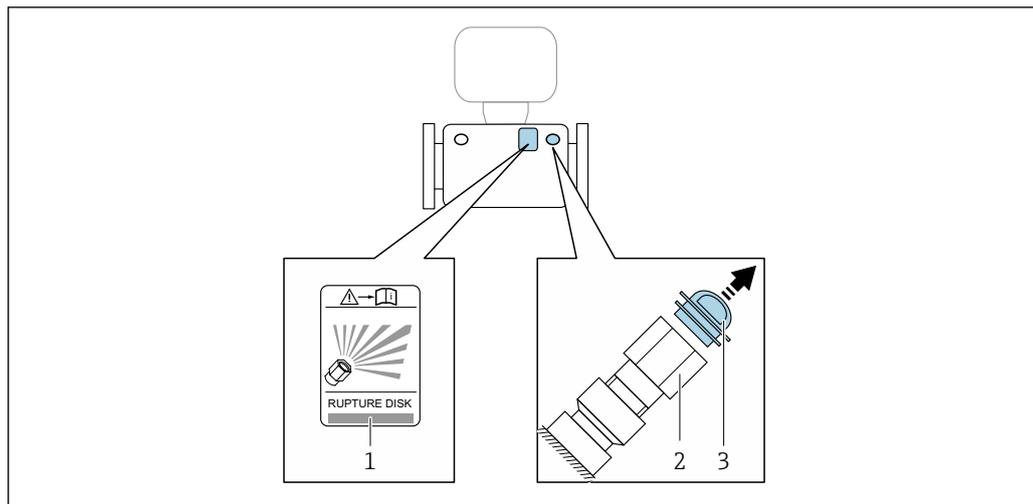
Положение разрывного диска обозначено наклейкой, которая размещается рядом с ним.

Транспортный щиток необходимо снять.

Существующие соединительные патрубки не предназначены для промывки или контроля давления: они служат местом установки разрывного диска.

В случае разрушения разрывного диска можно вернуть в его внутреннюю резьбу сливное устройство, чтобы обеспечить слив выбрасываемой среды.

1) Обычно рекомендуется использовать параллельные электрические ленточные нагреватели (с двунаправленным потоком электроэнергии). Особое внимание следует обратить на использование однопроводного греющего кабеля. Дополнительные сведения приведены в документе EA01339D («Инструкции по монтажу систем электрического обогрева»).



A0030346

- 1 Наклейка разрывного диска
- 2 Разрывной диск с внутренней резьбой 1/2" NPT и размером под ключ 1 дюйм
- 3 Защита для транспортировки

 Сведения о размерах см. в документе «Техническое описание», раздел «Механическая конструкция» (аксессуары).

Углы продольного и поперечного наклона

Если прибор используется для измерения плотности жидкостей, то при монтаже необходимо учитывать углы продольного и поперечного наклона.

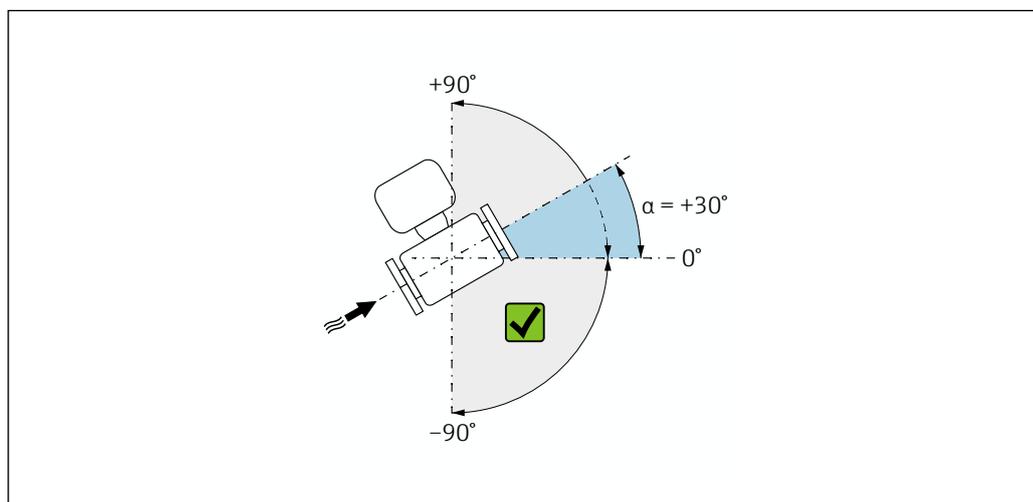
 Чтобы обеспечить достоверное измерение, угол продольного и поперечного наклона необходимо определить при вводе прибора в эксплуатацию (с допуском $\pm 10^\circ$) и указать полученные значения в параметрах параметр **Угол наклона установки** (\rightarrow  143) и параметр **Угол крена при монтаже** (\rightarrow  143).

 Подробные сведения об измерении плотности см. в сопроводительной документации для прибора. \rightarrow  272

Угол продольного наклона

Технически значимый угол продольного наклона находится в области, заштрихованной серым цветом, от -90 до $+90$ град.

Пример (синий цвет): монтаж прибора с углом продольного наклона $\alpha = +30$ град



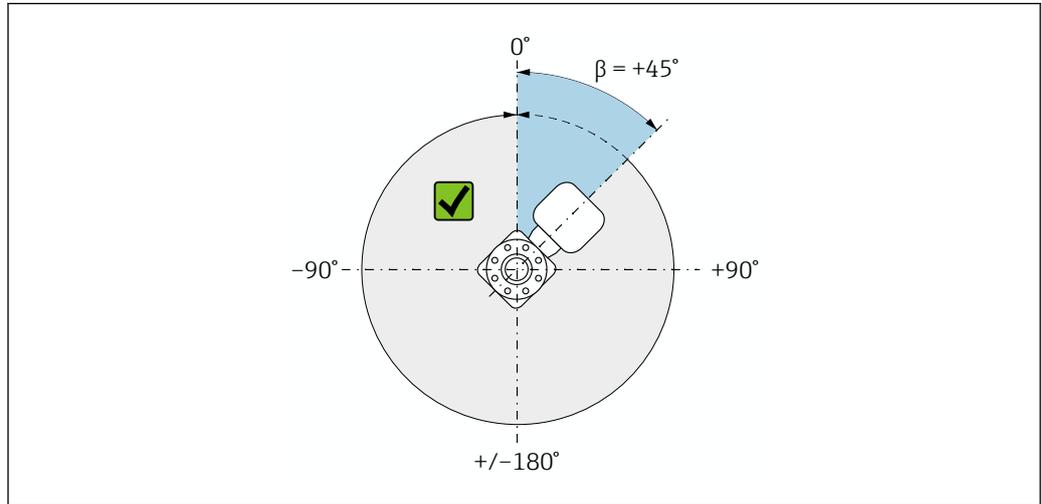
A0040032

 9 Вид сбоку, направление потока – слева направо

Угол поперечного наклона

Технически значимый угол поперечного наклона находится в области, заштрихованной серым цветом, от -180 до $+180$ град.

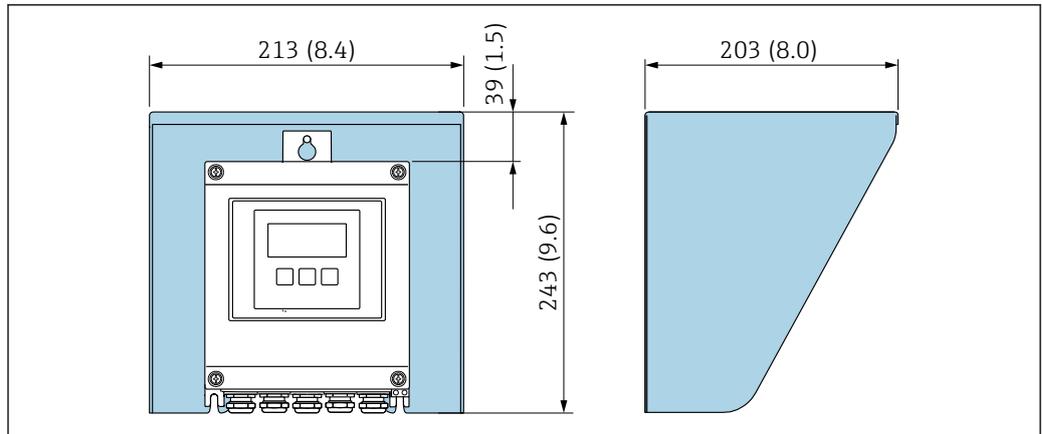
Пример (синий цвет): монтаж прибора с углом поперечного наклона $\beta = +45$ град



A0040033

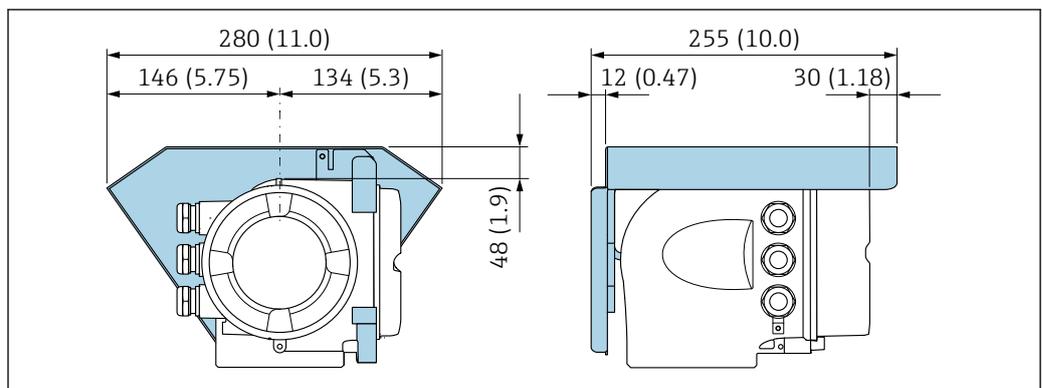
10 Вид сверху, по направлению потока

Защитный козырек от погодных явлений



A0029552

11 Защитный козырек от погодных явлений для Proline 500 – цифровое исполнение; мм (дюймы)



A0029553

12 Защитный козырек от погодных явлений для прибора Proline 500; единицы измерения – мм (дюймы)

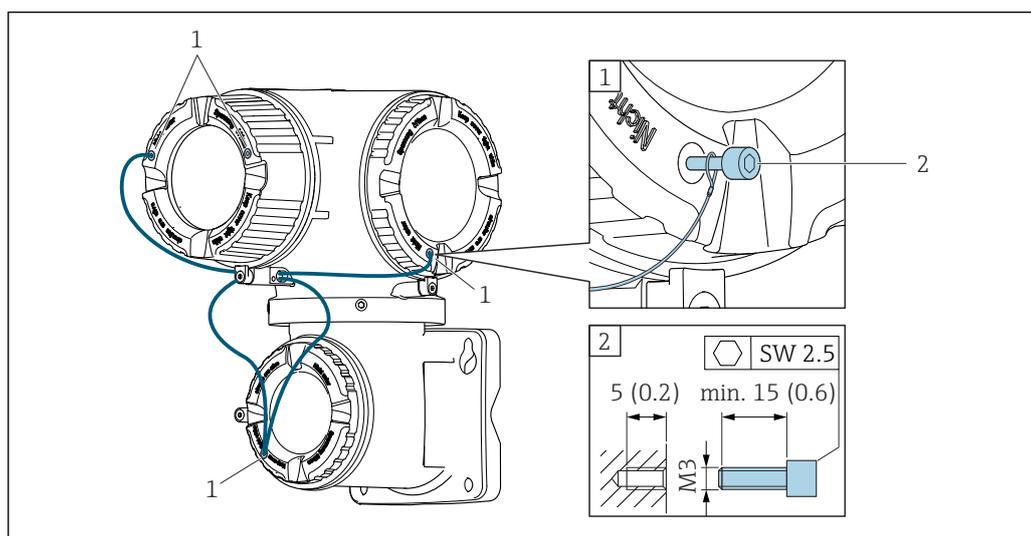
Запирание крышки: Proline 500

УВЕДОМЛЕНИЕ

Код заказа «Корпус преобразователя», опция L «Литье, нержавеющая сталь»: крышки корпуса преобразователя поставляются с отверстием для фиксации.

Крышку можно заблокировать с помощью винтов и цепочки или тросика (блокировку заказчик осуществляет самостоятельно на месте эксплуатации).

- ▶ Рекомендуется использовать цепочку или тросик из нержавеющей стали.
- ▶ При наличии защитного покрытия рекомендуется использовать термоусадочную трубку для защиты краски на корпусе.



- 1 Отверстие в крышке для фиксирующего винта
2 Фиксирующий винт для запирания крышки

6.2 Монтаж измерительного прибора

6.2.1 Необходимые инструменты

Для преобразователя

Для монтажа на опору:

- Proline 500 – цифровой преобразователь
 - Рожковый гаечный ключ AF 10
 - Отвертка со звездообразным наконечником (Torx) TX 25
- Преобразователь Proline 500
 - Рожковый гаечный ключ 13 мм

Для настенного монтажа:

Просверлите с помощью сверла \varnothing 6,0 мм

Для датчика

Для фланцевых и других присоединений к процессу: используйте пригодный для этой цели установочный инструмент.

6.2.2 Подготовка измерительного прибора

1. Удалите всю оставшуюся транспортную упаковку.
2. Снимите с датчика имеющиеся защитные крышки или защитные колпачки.
3. Снимите наклейку с крышки отсека электроники.

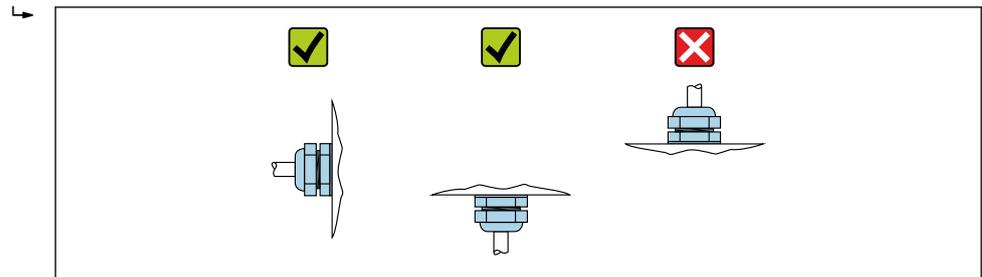
6.2.3 Монтаж измерительного прибора

⚠ ОСТОРОЖНО

Опасность применения ненадлежащих технологических уплотнений!

- ▶ Убедитесь в том, что внутренний диаметр прокладки не меньше внутреннего диаметра присоединения к процессу и трубопровода.
- ▶ Убедитесь в том, что уплотнения чистые и на них нет повреждений.
- ▶ Закрепите уплотнения должным образом.

1. Убедитесь в том, что направление стрелки на заводской табличке датчика совпадает с направлением потока технологической среды.
2. Устанавливая измерительный прибор или поворачивая корпус преобразователя, следите за тем, чтобы кабельные вводы не были направлены вверх.



A0029263

6.2.4 Монтаж корпуса преобразователя: Proline 500 – цифровое исполнение

⚠ ВНИМАНИЕ

Слишком высокая температура окружающей среды!

Риск перегрева электроники и деформации корпуса.

- ▶ Не превышайте превышения максимально допустимой температуры окружающей среды.
- ▶ При эксплуатации вне помещений: предотвратите попадание прямых солнечных лучей и воздействие природных условий на прибор, особенно в регионах с жарким климатом.

⚠ ВНИМАНИЕ

Приложение излишних сил может стать причиной повреждения корпуса!

- ▶ Исключите чрезмерную механическую нагрузку.

Имеются следующие способы монтажа преобразователя:

- Монтаж на опоре
- Настенный монтаж

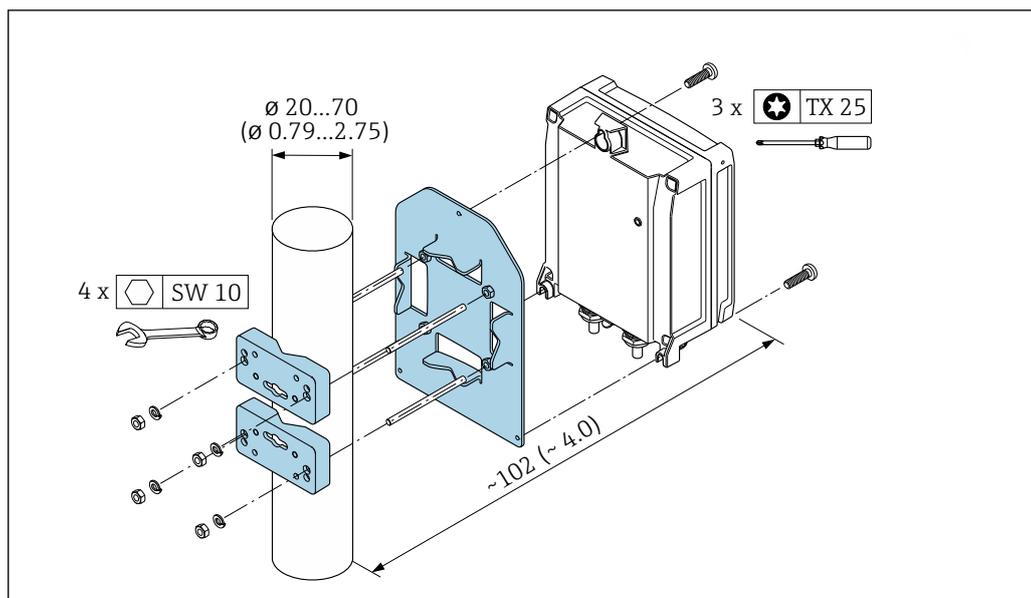
Монтаж на стойке

⚠ ОСТОРОЖНО

Чрезмерный момент затяжки фиксирующих винтов!

Опасность повреждения пластмассового преобразователя.

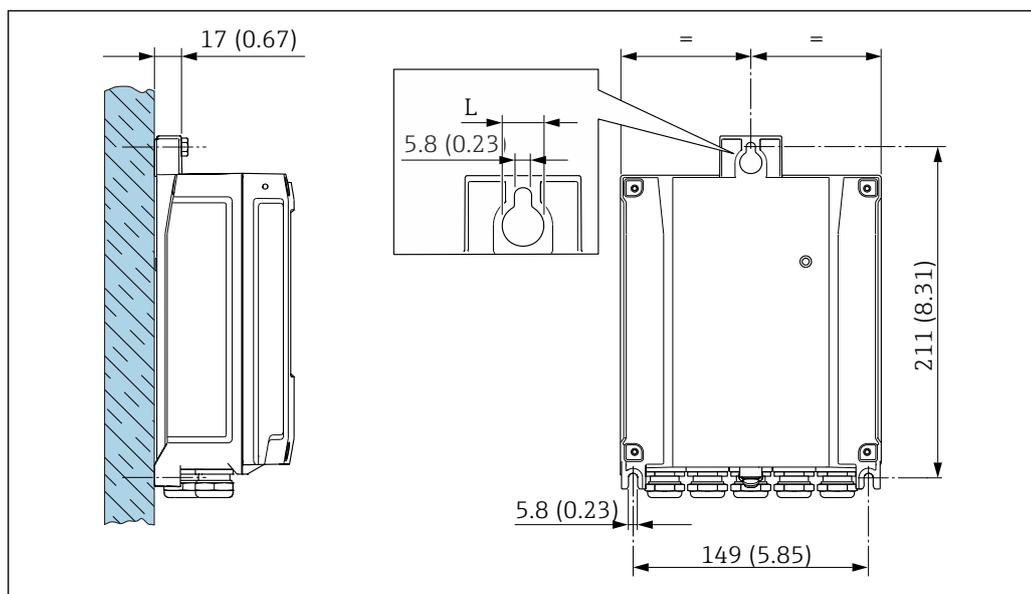
- ▶ Фиксирующие винты необходимо затягивать в соответствии с требованиями к моментам затяжки: 2 Нм (1,5 фунт сила фут).



A0029051

13 Единицы измерения – мм (дюймы)

Настенный монтаж



A0029054

14 Единицы измерения – мм (дюймы)

L Зависит от кода заказа «Корпус преобразователя»

Код заказа «Корпус преобразователя»

- Опция А «Алюминий с покрытием»: L = 14 мм (0,55 дюйм)
- Опция D «Поликарбонат»: L = 13 мм (0,51 дюйм)

1. Просверлите отверстия.
2. Вставьте дюбели в просверленные отверстия.
3. Вверните крепежные винты, не затягивая их окончательно.
4. Установите корпус преобразователя на крепежные винты и выставьте его по месту.
5. Затяните крепежные винты.

6.2.5 Монтаж корпуса преобразователя: Proline 500

⚠ ВНИМАНИЕ

Слишком высокая температура окружающей среды!

Риск перегрева электроники и деформации корпуса.

- ▶ Не превышайте превышения максимально допустимой температуры окружающей среды.
- ▶ При эксплуатации вне помещений: предотвратите попадание прямых солнечных лучей и воздействие природных условий на прибор, особенно в регионах с жарким климатом.

⚠ ВНИМАНИЕ

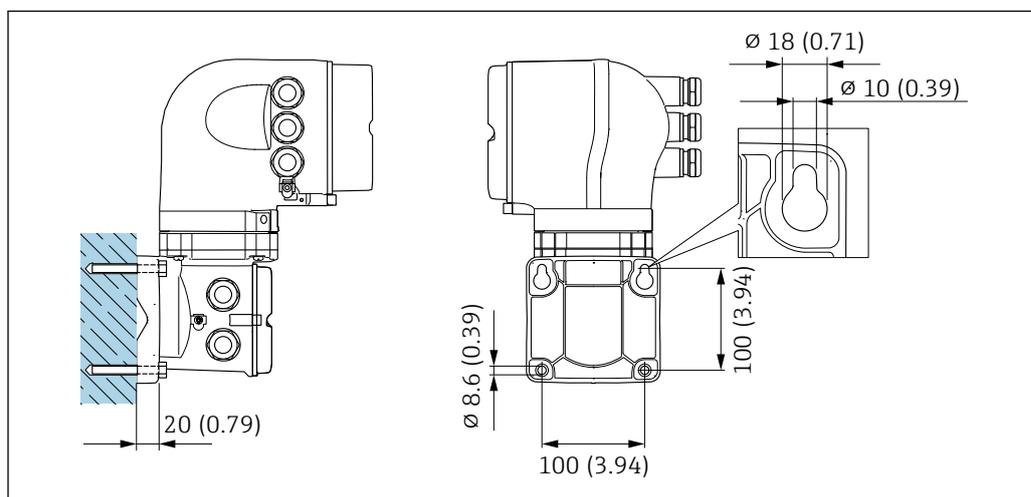
Приложение излишних сил может стать причиной повреждения корпуса!

- ▶ Исключите чрезмерную механическую нагрузку.

Имеются следующие способы монтажа преобразователя:

- Монтаж на опоре
- Настенный монтаж

Настенный монтаж



15 Единицы измерения – мм (дюймы)

1. Просверлите отверстия.
2. Вставьте дюбели в просверленные отверстия.
3. Вверните крепежные винты, не затягивая их окончательно.
4. Установите корпус преобразователя на крепежные винты и выставьте его по месту.
5. Затяните крепежные винты.

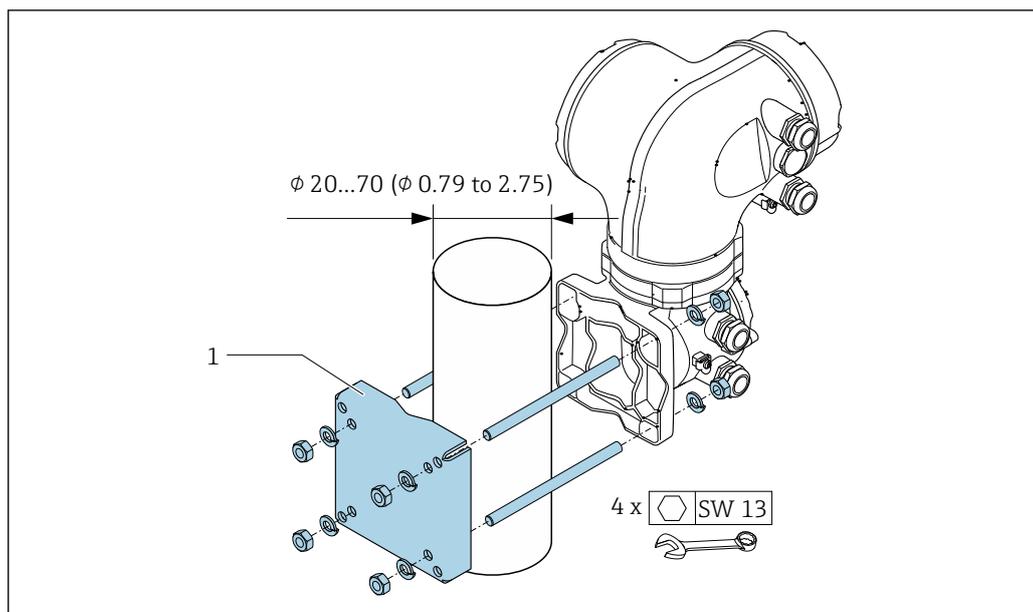
Монтаж на стойке

⚠ ОСТОРОЖНО

Код заказа «Корпус преобразователя», опция L «Литье, нержавеющая сталь»: преобразователи в литых корпусах весьма массивны.

Для обеспечения устойчивости их следует устанавливать только на прочных и надежно закрепленных опорах.

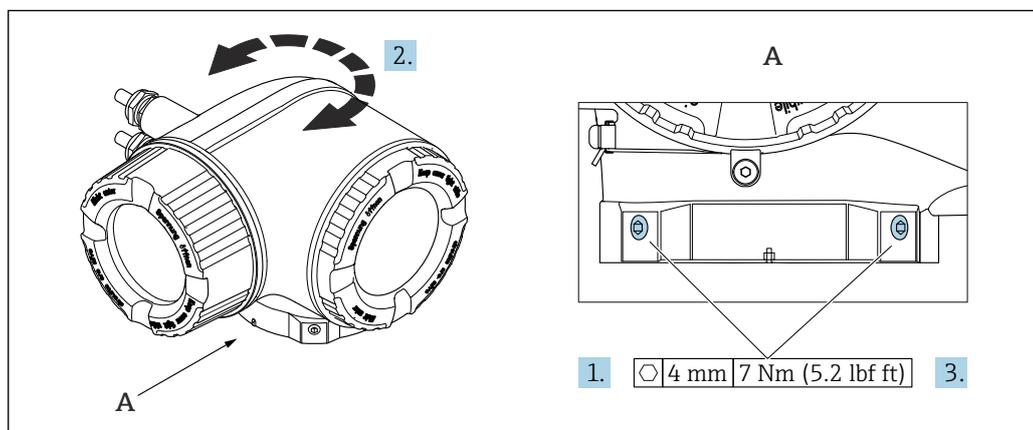
- ▶ Преобразователь следует устанавливать только на прочной и надежно закрепленной опоре на устойчивой поверхности.



16 Единицы измерения – мм (дюймы)

6.2.6 Поворот корпуса преобразователя: Proline 500

Для обеспечения доступа к клеммному отсеку или дисплею можно повернуть корпус преобразователя.

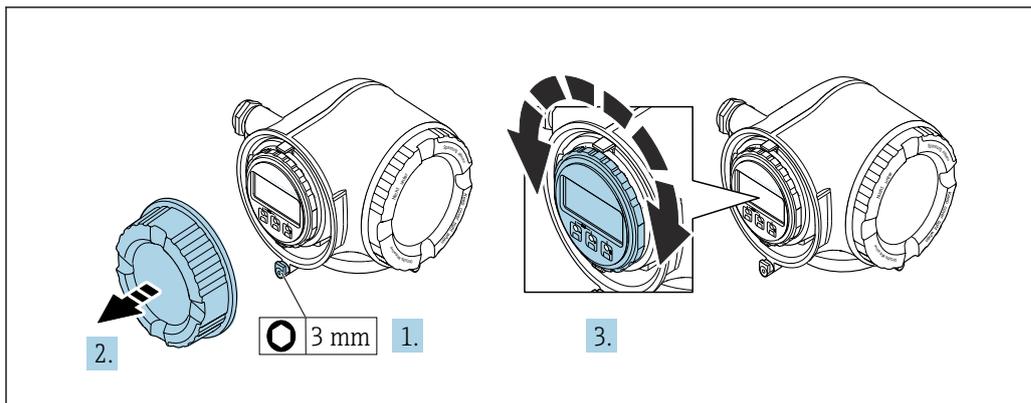


17 Корпус для взрывоопасных зон

1. Ослабьте крепежные винты.
2. Поверните корпус в требуемое положение.
3. Затяните крепежные винты.

6.2.7 Поворот дисплея: Proline 500

Для улучшения читаемости и повышения удобства дисплей можно повернуть.



A0030035

1. В зависимости от исполнения прибора: освободите зажим крышки клеммного отсека.
2. Отверните крышку клеммного отсека.
3. Поверните дисплей в необходимое положение: не более 8 ступеней по 45° в каждом направлении.
4. Заверните крышку клеммного отсека.
5. В зависимости от исполнения прибора: зафиксируйте зажим крышки клеммного отсека.

6.3 Проверка после монтажа

Не поврежден ли прибор (внешний осмотр)?	<input type="checkbox"/>
Измерительный прибор соответствует техническим характеристикам точки измерения? Пример: <ul style="list-style-type: none"> ■ Температура процесса → 254 ■ Рабочее давление (см. раздел «Кривые зависимости температура/давление» документа «Техническое описание») ■ Температура окружающей среды ■ Диапазон измерения 	<input type="checkbox"/>
Выбрана правильная ориентация датчика ? <ul style="list-style-type: none"> ■ Соответствие типу датчика ■ Соответствие температуре среды ■ Соответствие свойствам среды (выделение газов, содержание твердых частиц) 	<input type="checkbox"/>
Стрелка на заводской табличке датчика соответствует направлению потока жидкости в трубопроводе → 24?	<input type="checkbox"/>
Выполнена правильная маркировка и идентификация точки измерения (внешний осмотр)?	<input type="checkbox"/>
Прибор защищен должным образом от осадков и прямых солнечных лучей?	<input type="checkbox"/>
Надежно ли затянуты крепежный винт и фиксатор?	<input type="checkbox"/>

7 Электрическое подключение

▲ ОСТОРОЖНО

Токоведущие части! Ненадлежащая работа с электрическими подключениями может привести к поражению электрическим током.

- ▶ Установите отключающее устройство (размыкатель или автоматический выключатель), с тем чтобы можно было легко отключить прибор от источника питания.
- ▶ В дополнение к предохранителю прибора следует включить в схему установки блок защиты от перегрузки по току с номиналом не более 10 А.

7.1 Электробезопасность

В соответствии с применимыми национальными правилами.

7.2 Требования, предъявляемые к подключению

7.2.1 Необходимые инструменты

- Для кабельных вводов: используйте соответствующие инструменты
- Для крепежного зажима: шестигранный ключ 3 мм
- Устройство для зачистки проводов
- При использовании многожильных кабелей: обжимной инструмент для концевых обжимных втулок
- Для отсоединения кабеля от клемм: шлицевая отвертка ≤ 3 мм (0,12 дюйм)

7.2.2 Требования, предъявляемые к соединительному кабелю

Соединительные кабели, предоставляемые заказчиком, должны соответствовать следующим требованиям.

Кабель защитного заземления для наружной клеммы заземления

Площадь поперечного сечения проводника $< 2,1$ мм² (14 AWG)

Использование кабельного наконечника позволяет подключать кабели с большей площадью поперечного сечения.

Импеданс цепи заземления должен быть не более 2 Ом.

Разрешенный диапазон температуры

- Необходимо соблюдать инструкции по монтажу, которые применяются в стране установки.
- Кабели должны быть пригодны для работы при предполагаемой минимальной и максимальной температуре.

Кабель источника питания (с проводником для внутренней клеммы заземления)

Подходит стандартный кабель.

Сигнальный кабель

Modbus RS485

Стандарт EIA/TIA-485 определяет два типа кабеля (А и В) для шины, подходящей для использования при любой скорости передачи. Рекомендуется использовать кабель типа А.

Тип кабеля	A
Волновое сопротивление	135 до 165 Ом при частоте измерения 3 до 20 МГц
Емкость кабеля	< 30 pF/m
Поперечное сечение провода	> 0,34 мм ² (22 AWG)
Тип кабеля	Витые пары
Сопротивление контура	≤ 110 Ом/км
Затухание сигнала	Максимум 9 дБ по всей длине поперечного сечения кабеля
Экран	Медная экранирующая оплетка или экранирующая оплетка с экранирующей фольгой. При заземлении экрана кабеля соблюдайте концепцию заземления, принятую на предприятии.

Токовый выход 0/4–20 мА

- Стандартного монтажного кабеля достаточно.
- Для измерения в режиме коммерческого учета используйте экранированный кабель: луженая медная оплетка, оптическое перекрытие ≥ 85 %.

Импульсный /частотный /релейный выход

- Стандартного монтажного кабеля достаточно.
- Для измерения в режиме коммерческого учета используйте экранированный кабель: луженая медная оплетка, оптическое перекрытие ≥ 85 %.

Двойной импульсный выход

- Стандартного монтажного кабеля достаточно.
- Для измерения в режиме коммерческого учета используйте экранированный кабель: луженая медная оплетка, оптическое перекрытие ≥ 85 %.

Релейный выход

Подходит стандартный кабель.

Токовый вход 0/4–20 мА

- Стандартного монтажного кабеля достаточно.
- Для измерения в режиме коммерческого учета используйте экранированный кабель: луженая медная оплетка, оптическое перекрытие ≥ 85 %.

Вход сигнала состояния

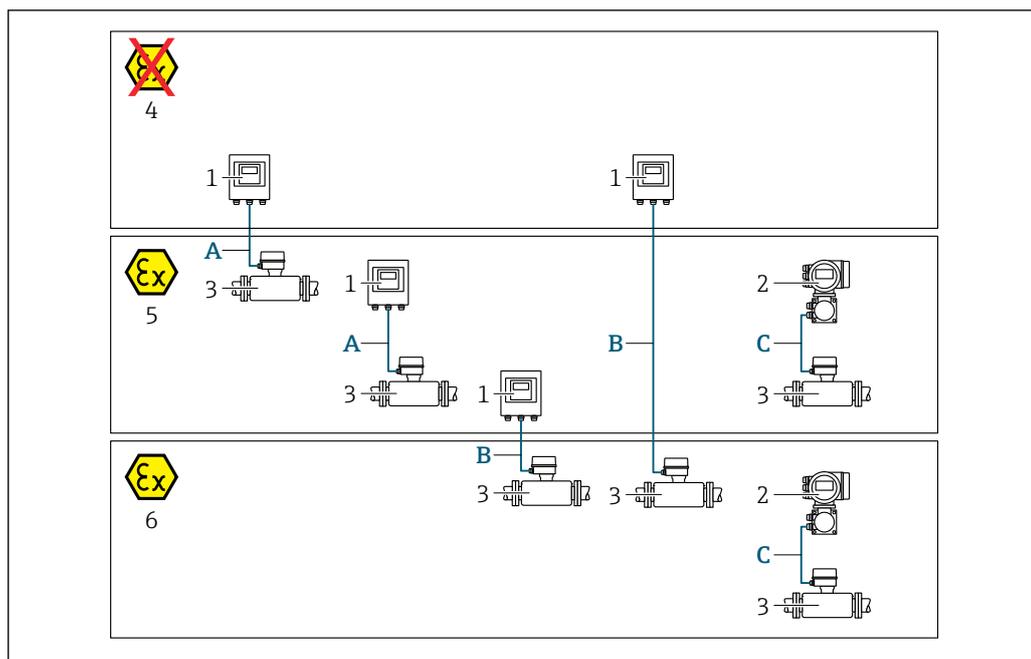
- Стандартного монтажного кабеля достаточно.
- Для измерения в режиме коммерческого учета используйте экранированный кабель: луженая медная оплетка, оптическое перекрытие ≥ 85 %.

Диаметр кабеля

- Поставляемые кабельные вводы:
M20 × 1,5 с кабелем диаметром 6 до 12 мм (0,24 до 0,47 дюйм).
- Пружинные клеммы: пригодны для обычных жил и жил с наконечниками.
Площадь поперечного сечения проводника: 0,2 до 2,5 мм² (24 до 12 AWG).

Выбор соединительного кабеля между преобразователем и датчиком

Зависит от типа преобразователя и зоны монтажа.



A0032476

- 1 Преобразователь Proline 500 – цифровое исполнение
 2 Преобразователь Proline 500
 3 Датчик Promass
 4 Невзрывоопасная зона
 5 Взрывоопасная зона: зона 2; класс I, раздел 2
 6 Взрывоопасная зона: зона 1; класс I, раздел 1
 A Стандартный кабель для цифрового преобразователя 500 → 39
 Преобразователь монтируется в невзрывоопасной зоне или во взрывоопасной зоне: зона 2; класс I, раздел 2/датчик монтируется во взрывоопасной зоне: зона 2; класс I, раздел 2
 B Стандартный кабель для цифрового преобразователя 500 → 40
 Преобразователь монтируется во взрывоопасной зоне: зона 2; класс I, раздел 2/датчик монтируется во взрывоопасной зоне: зона 1; класс I, раздел 1
 C Сигнальный кабель для преобразователя 500 → 42
 Преобразователь и датчик монтируются во взрывоопасной зоне: зона 2; класс I, раздел 2 или зона 1; класс I, раздел 1

A: соединительный кабель между датчиком и преобразователем (Proline 500 – цифровое исполнение)

Стандартный кабель

В качестве соединительного кабеля можно использовать стандартный кабель со следующими характеристиками.

Конструкция	4 жилы (2 пары); неизолированные многожильные медные провода; витые пары с общим экраном
Экранирование	Луженая медная оплетка, оптическое перекрытие $\geq 85\%$
Сопротивление контура	Сеть питания (+, -): максимум 10 Ом
Длина кабеля	Макс. 300 м (900 фут), см. следующую таблицу.

Площадь поперечного сечения	Длина кабеля (макс.)
0,34 мм ² (AWG 22)	80 м (240 фут)
0,50 мм ² (AWG 20)	120 м (360 фут)
0,75 мм ² (AWG 18)	180 м (540 фут)
1,00 мм ² (AWG 17)	240 м (720 фут)
1,50 мм ² (AWG 15)	300 м (900 фут)

Дополнительный соединительный кабель

Конструкция	2 × 2 × 0,34 мм ² (AWG 22), кабель с ПВХ-изоляцией ¹⁾ с общим экраном (2 пары, неизолированные многожильные медные провода; витая пара)
Огнестойкость	В соответствии с DIN EN 60332-1-2
Маслостойкость	В соответствии с DIN EN 60811-2-1
Экранирование	Луженая медная оплетка, оптическое перекрытие ≥ 85 %
Рабочая температура	При установке в фиксированном положении: -50 до +105 °C (-58 до +221 °F). Если возможно свободное перемещение кабеля: -25 до +105 °C (-13 до +221 °F)
Доступная длина кабеля	Фиксированная: 20 м (60 фут); заказная: до 50 м (150 фут)

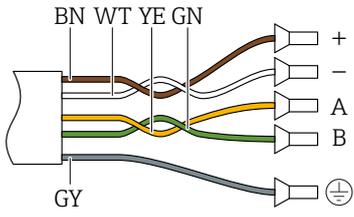
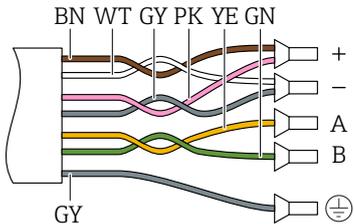
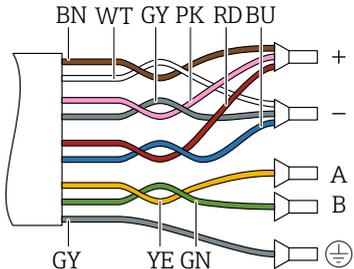
- 1) Ультрафиолетовое излучение может негативно повлиять на внешнюю оболочку кабеля. По возможности защитите кабель от прямых солнечных лучей.

В: соединительный кабель между датчиком и преобразователем Proline 500 – цифровое исполнение

Стандартный кабель

В качестве соединительного кабеля можно использовать стандартный кабель со следующими характеристиками.

Конструкция	4, 6, 8 жил (2, 3, 4 пары); неизолированные многожильные медные провода; витые пары с общим экраном
Экранирование	Луженая медная оплетка, оптическое перекрытие ≥ 85 %
Емкость С	Макс. 760 нФ ПС, макс. 4,2 мкФ ПВ
Индуктивность L	Максимум 26 мкГн ПС, максимум 104 мкГн ПВ
Отношение индуктивность/сопротивление (L/R)	Максимум 8,9 мкГн/Ом ПС, максимум 35,6 мкГн/Ом ПВ (например, по стандарту МЭК 60079-25)
Сопротивление контура	Сеть питания (+, -): максимум 5 Ом
Длина кабеля	Макс. 150 м (450 фут), см. следующую таблицу.

Площадь поперечного сечения	Длина кабеля (макс.)	Терминирование
2 x 2 x 0,50 мм ² (AWG 20)	50 м (150 фут)	2 x 2 x 0,50 мм ² (AWG 20)  <ul style="list-style-type: none"> ■ +, - = 0,5 мм² ■ A, B = 0,5 мм²
3 x 2 x 0,50 мм ² (AWG 20)	100 м (300 фут)	3 x 2 x 0,50 мм ² (AWG 20)  <ul style="list-style-type: none"> ■ +, - = 1,0 мм² ■ A, B = 0,5 мм²
4 x 2 x 0,50 мм ² (AWG 20)	150 м (450 фут)	4 x 2 x 0,50 мм ² (AWG 20)  <ul style="list-style-type: none"> ■ +, - = 1,5 мм² ■ A, B = 0,5 мм²

Дополнительный соединительный кабель

Соединительный кабель для	зоны 1; класса I, раздела 1
Стандартный кабель	2 × 2 × 0,5 мм ² (AWG 20), кабель с ПВХ-изоляцией ¹⁾ с общим экраном (2 витые пары)
Огнестойкость	В соответствии с DIN EN 60332-1-2
Маслостойкость	В соответствии с DIN EN 60811-2-1
Экранирование	Луженая медная оплетка, оптическое перекрытие ≥ 85 %
Рабочая температура	При установке в фиксированном положении: -50 до +105 °C (-58 до +221 °F). Если возможно свободное перемещение кабеля: -25 до +105 °C (-13 до +221 °F)
Доступная длина кабеля	Фиксированная: 20 м (60 фут); заказная: до 50 м (150 фут)

1) Ультрафиолетовое излучение может негативно повлиять на внешнюю оболочку кабеля. По возможности защитите кабель от прямых солнечных лучей.

C: соединительный кабель между датчиком и преобразователем Proline 500

Конструкция	7 × 0,38 мм ² , кабель с полиуретановой изоляцией ¹⁾ с общим медным экраном и отдельно экранированными жилами Приборы с кодом заказа «Сертификат; преобразователь; датчик», опции AA, BS, CS, CZ, GR, GS, MS, NS, UR, US: 7 × 0,38 мм ² кабель с изоляцией из ПВХ ¹⁾ , с отдельно экранированными жилами и общим медным экраном
Сопротивление проводника	≤ 50 Ω/km (0,015 Ω/ft)
Емкость: жила/экран	≤ 420 pF/m (128 pF/ft)
Длина кабеля (макс.)	20 м (60 фут)
Длина кабеля (предусмотренная для заказа)	5 м (15 фут), 10 м (30 фут), 20 м (60 фут)
Диаметр кабеля	11 мм (0,43 дюйм) ± 0,5 мм (0,02 дюйм)
Эксплуатационная температура	Зависит от исполнения прибора и от характера монтажа кабеля. <ul style="list-style-type: none"> ▪ Стандартное исполнение: <ul style="list-style-type: none"> ▪ Кабель – фиксированный монтаж: -40 до +105 °C (-40 до +221 °F) ▪ Кабель – подвижный: -25 до +105 °C (-13 до +221 °F) ▪ Код заказа «Дополнительные тесты, сертификаты», опция JP <ul style="list-style-type: none"> ▪ Кабель – фиксированный монтаж: -50 до +105 °C (-58 до +221 °F) ▪ Кабель – подвижный: -25 до +105 °C (-13 до +221 °F) ▪ Код заказа «Дополнительные тесты, сертификаты», опция JQ <ul style="list-style-type: none"> ▪ Кабель – фиксированный монтаж: -60 до +105 °C (-76 до +221 °F) ▪ Кабель – подвижный: -25 до +105 °C (-13 до +221 °F)

1) Ультрафиолетовое излучение может негативно повлиять на внешнюю оболочку кабеля. Защитите кабель от воздействия прямых солнечных лучей, где это возможно.

7.2.3 Назначение клемм

Преобразователь: сетевое напряжение, входы/выходы

Назначение клемм входов и выходов зависит от конкретного заказанного исполнения прибора. Описание назначения клемм конкретного прибора располагается на наклейке в крышке клеммного отсека.

Сетевое напряжение		Вход/выход 1		Вход/выход 2		Вход/выход 3		Вход/выход 4	
1 (+)	2 (-)	26 (B)	27 (A)	24 (+)	25 (-)	22 (+)	23 (-)	20 (+)	21 (-)
Назначение клемм, действительное для конкретного прибора, указано на наклейке в крышке клеммного отсека.									

Подключение соединительного кабеля

Датчик и преобразователь, установленные в различных местах, соединяются друг с другом соединительным кабелем. Этот кабель подключается через клеммный отсек сенсора и кабельные вводы преобразователя.

Назначение клемм и подключение соединительного кабеля:

- Proline 500 – цифровое исполнение →  44
- Proline 500 →  52

7.2.4 Экранирование и заземление

Концепция экранирования и заземления

1. Обеспечивайте электромагнитную совместимость (ЭМС).
2. Учитывайте меры по взрывозащите.

3. Обратите внимание на защиту людей.
4. Соблюдайте национальные правила и инструкции по монтажу.
5. Соблюдайте спецификации кабелей .
6. Оголенные и скрученные куски экранированного кабеля должны находиться на максимально коротком расстоянии от клеммы заземления.
7. Полностью экранируйте кабели.

Заземление экрана кабеля

УВЕДОМЛЕНИЕ

В системах без выравнивания потенциалов многократное заземление экрана кабеля вызывает уравнивательные токи промышленной частоты!

Повреждение экрана шины.

- ▶ Для заземления экран шины необходимо подключать только к местному заземлению или защитному заземлению с одного конца.
- ▶ Неподключенный экран необходимо изолировать.

Для обеспечения соответствия требованиям по ЭМС:

1. Обеспечьте подключение экрана кабеля к линии выравнивания потенциалов в нескольких точках.
2. Подключите каждую местную клемму заземления к линии выравнивания потенциалов.

7.2.5 Подготовка измерительного прибора

Выполните следующие действия по порядку.

1. Установите преобразователь и датчик.
2. Клеммный отсек датчика: подключите соединительный кабель.
3. Преобразователь: подключите соединительный кабель.
4. Преобразователь: подключите сигнальный кабель и кабель питания.

УВЕДОМЛЕНИЕ

Недостаточное уплотнение корпуса!

Возможно существенное снижение технической надежности измерительного прибора.

- ▶ Используйте подходящие кабельные уплотнители, соответствующие требуемой степени защиты.

1. Если установлена заглушка, удалите ее.
2. При поставке измерительного прибора без кабельных уплотнений:
Подберите подходящее кабельное уплотнение для соответствующего соединительного кабеля.
3. При поставке измерительного прибора с кабельными уплотнениями:
См. требования к соединительному кабелю →  37.

7.3 Подключение измерительного прибора: Proline 500 – цифровое исполнение

УВЕДОМЛЕНИЕ

Ограничение электрической безопасности в результате некорректного подключения!

- ▶ Работа по электрическому подключению должна выполняться только квалифицированными специалистами.
- ▶ Обеспечьте соблюдение федеральных/национальных норм и правил.
- ▶ Обеспечьте соблюдение местных правил техники безопасности на рабочем месте.
- ▶ Перед подсоединением дополнительных кабелей всегда подключайте сначала защитное заземление ⊕.
- ▶ При использовании в потенциально взрывоопасных средах изучите информацию, приведенную для прибора в специальной документации по взрывозащите.

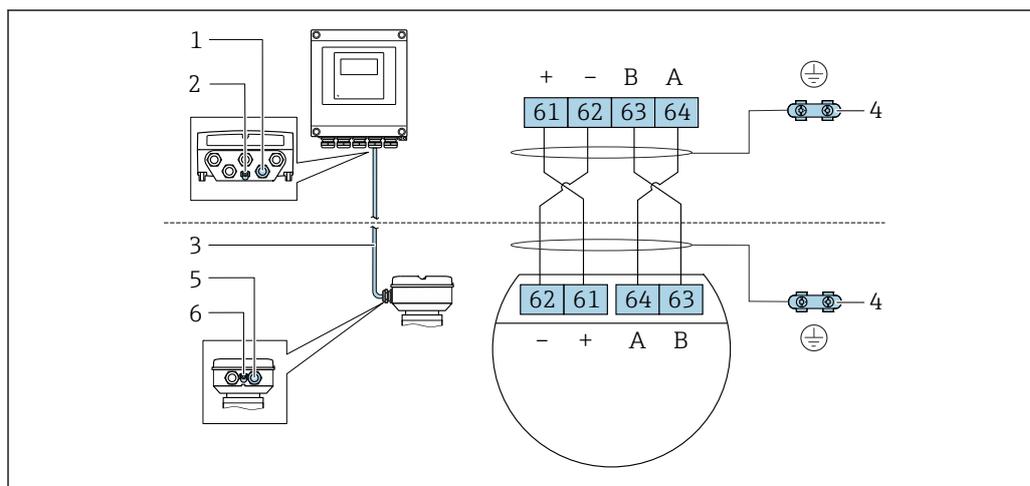
7.3.1 Подключение соединительного кабеля

⚠ ОСТОРОЖНО

Опасность повреждения электронных компонентов!

- ▶ Подключите датчик и преобразователь к одному и тому же заземлению.
- ▶ При подключении датчика к преобразователю убедитесь в том, что их серийные номера совпадают.

Назначение клемм соединительного кабеля



A0028198

- 1 Кабельный ввод для соединительного кабеля на корпусе преобразователя
- 2 Защитное заземление (PE)
- 3 Соединительный кабель для подключения ISEM
- 4 Заземление через клемму заземления; в исполнениях с разъемом заземление осуществляется через разъем
- 5 Кабельный ввод для соединительного кабеля на корпусе клеммного отсека датчика
- 6 Защитное заземление (PE)

Подключение соединительного кабеля к клеммному отсеку датчика

- Подключение посредством клемм, код заказа «Клеммный отсек датчика»
 - Опция А «Алюминий с покрытием» → 46
 - Опция В «Нержавеющая сталь» → 47
 - Опция L «Литье, нержавеющая сталь» → 46
- Подключение посредством разъемов, код заказа «Клеммный отсек датчика»:
 - Опция С «Сверхкомпактный гигиенический, нержавеющая сталь» → 48

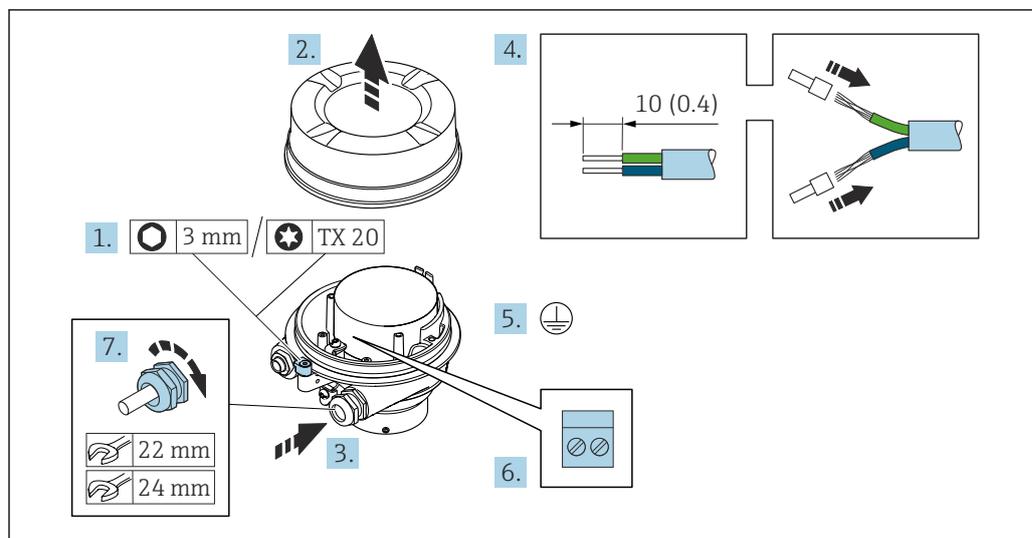
Подключение соединительного кабеля к преобразователю

Кабель подключается к преобразователю посредством клемм →  49.

Подключение клеммного отсека датчика посредством клемм

Для исполнения прибора с кодом заказа «Клеммный отсек датчика»:

- опция **A** «Алюминий, с покрытием».
- опция **L** «Литой, нержавеющая сталь».



A0029616

1. Освободите зажим крышки корпуса.
2. Отвинтите крышку корпуса.
3. Пропустите кабель через кабельный ввод. Чтобы обеспечить непроницаемое уплотнение, не удаляйте уплотнительное кольцо из кабельного ввода.
4. Зачистите концы кабелей. При использовании многожильных кабелей установите на концах обжимные втулки.
5. Подключите защитное заземление.
6. Подсоедините кабель в соответствии с назначением клемм соединительного кабеля.
7. Плотно затяните кабельные уплотнения.
 - ↳ На этом процесс подключения соединительного кабеля завершен.

⚠ ОСТОРОЖНО

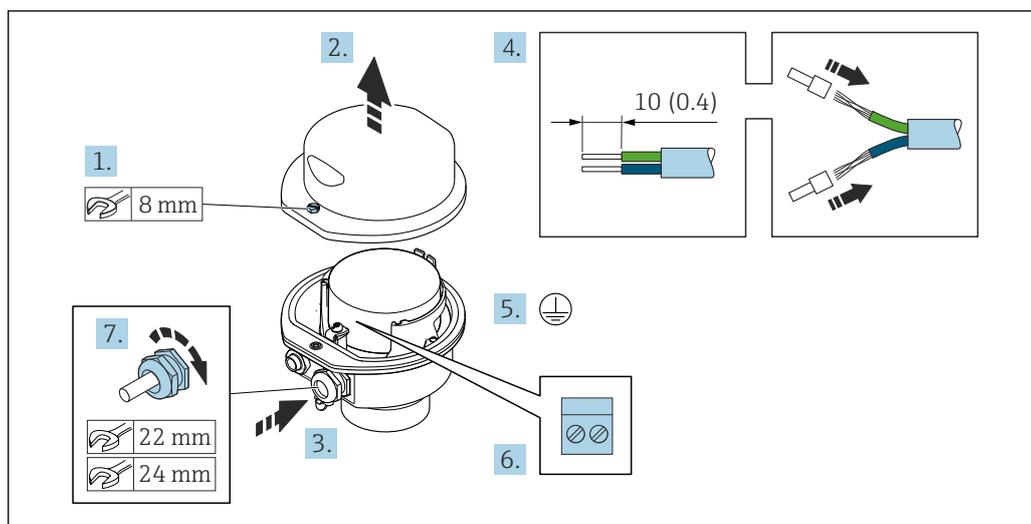
При недостаточной герметизации корпуса заявленная степень защиты корпуса аннулируется.

- ▶ Заверните крышку, не нанося смазку на ее резьбу. Резьба в крышке уже покрыта сухой смазкой.

8. Заверните крышку корпуса.
9. Затяните зажим крышки корпуса.

Подключение клеммного отсека датчика посредством клемм

Для исполнения прибора с кодом заказа для раздела «Клеммный отсек датчика»: Опция В «Нержавеющая сталь».

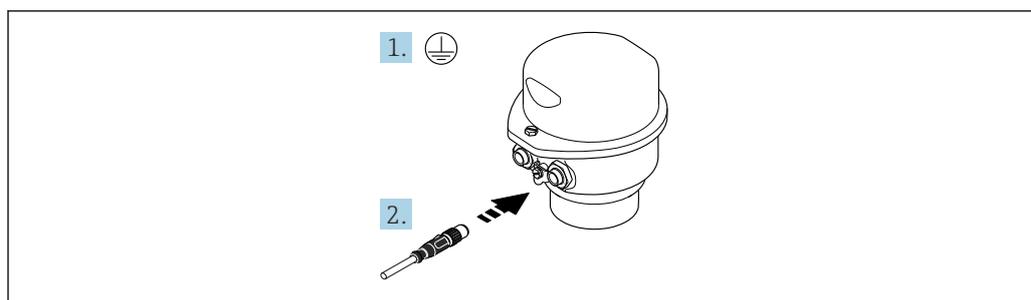


A0029613

1. Ослабьте крепежный винт крышки корпуса.
2. Откройте крышку корпуса.
3. Протолкните кабель через кабельный ввод. Чтобы обеспечить непроницаемое уплотнение, не удаляйте уплотнительное кольцо из кабельного ввода.
4. Зачистите концы кабелей. При использовании многожильных кабелей установите на концах обжимные втулки.
5. Подключите защитное заземление.
6. Подсоедините кабель в соответствии с назначением клемм соединительного кабеля.
7. Плотно затяните кабельные уплотнения.
 - ↳ На этом процесс подключения соединительного кабеля завершен.
8. Закройте крышку корпуса.
9. Затяните крепежный винт крышки корпуса.

Подключение клеммного отсека датчика посредством разъема

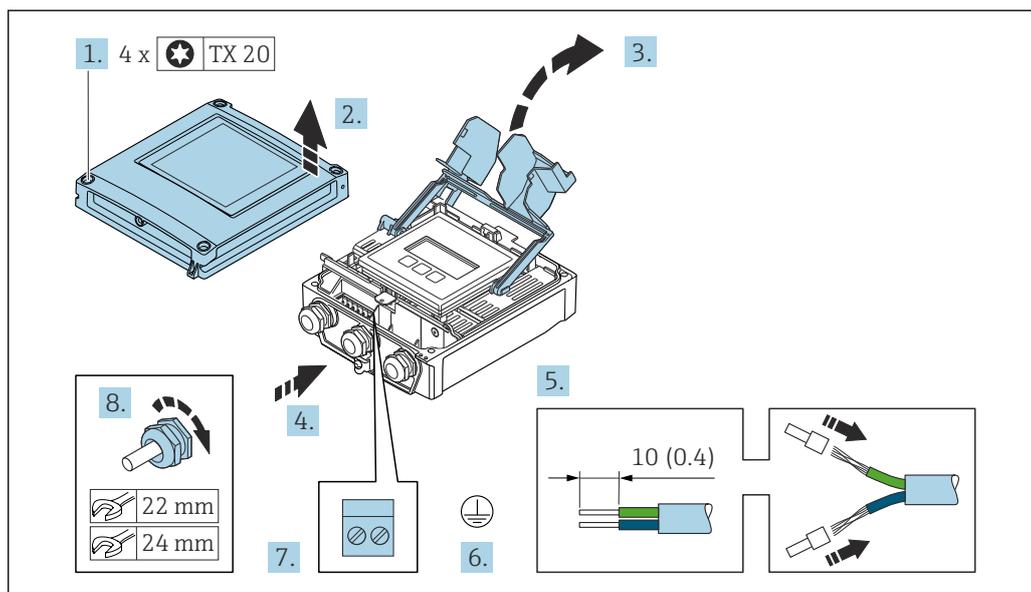
Для исполнения прибора с кодом заказа для раздела "Клеммный отсек датчика":
Опция С "Сверхкомпактное гигиеническое исполнение, нержавеющая сталь"



A0029615

1. Подключите защитное заземление.
2. Подключите разъем.

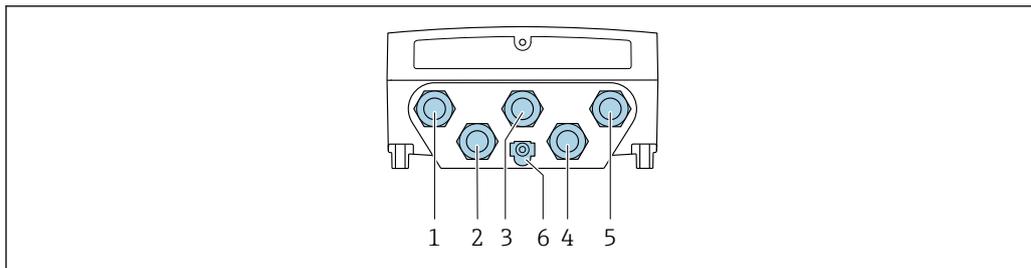
Подключение соединительного кабеля к преобразователю



A0029597

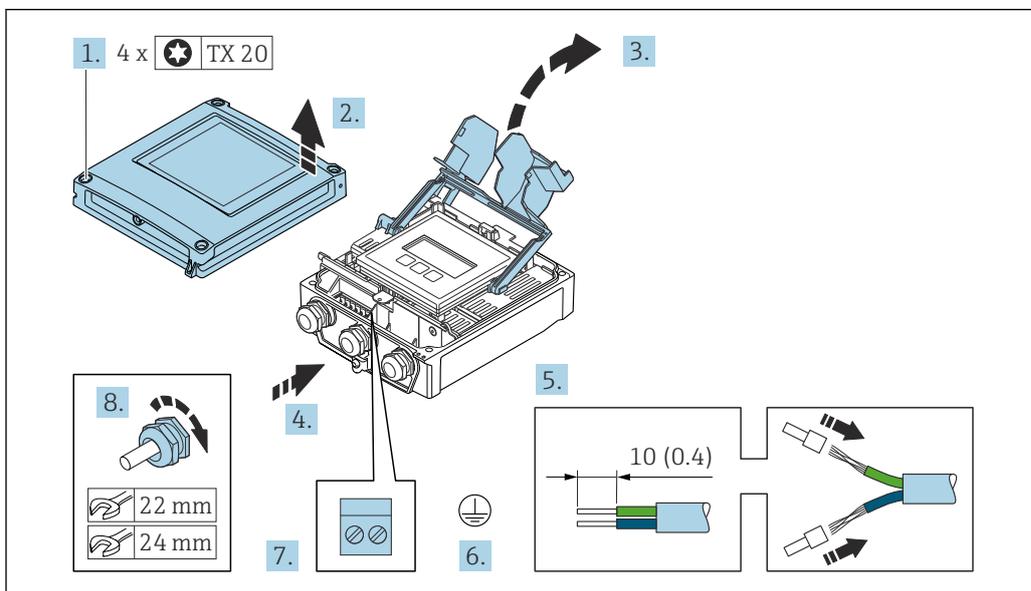
1. Ослабьте 4 фиксирующих винта на крышке корпуса.
2. Откройте крышку корпуса.
3. Откиньте крышку клеммного отсека.
4. Пропустите кабель через кабельный ввод. Чтобы обеспечить непроницаемое уплотнение, не удаляйте уплотнительное кольцо из кабельного ввода.
5. Зачистите оболочку и концы проводов кабеля. При использовании многожильных кабелей установите на концах обжимные втулки.
6. Подключите защитное заземление.
7. Подключите кабель согласно назначению клемм для соединительного кабеля → 44.
8. Плотно затяните кабельные уплотнения.
↳ На этом процесс подключения соединительного кабеля завершен.
9. Закройте крышку корпуса.
10. Затяните крепежный винт крышки корпуса.
11. После подключения соединительного кабеля выполните следующие действия. Подключите сигнальный кабель и кабель питания → 50.

7.3.2 Подключение сигнального кабеля и кабеля питания



A0028200

- 1 Подключение клеммы для сетевого напряжения
- 2 Подключение клеммы для передачи сигнала, ввод/вывод
- 3 Подключение клеммы для передачи сигнала, ввод/вывод
- 4 Подключение клеммы для соединительного кабеля между датчиком и преобразователем
- 5 Подключение клеммы для передачи сигнала, ввода/вывода. Опционально: подключение для внешней антенны WLAN
- 6 Защитное заземление (PE)



A0029597

1. Ослабьте 4 фиксирующих винта на крышке корпуса.
2. Откройте крышку корпуса.
3. Откиньте крышку клеммного отсека.
4. Пропустите кабель через кабельный ввод. Чтобы обеспечить непроницаемое уплотнение, не удаляйте уплотнительное кольцо из кабельного ввода.
5. Зачистите концы кабелей. При использовании многожильных кабелей установите на концах обжимные втулки.
6. Подключите защитное заземление.
7. Подсоедините кабель в соответствии с назначением клемм.
 - ↳ **Назначение клемм сигнального кабеля:** назначение клемм данного прибора приведено на наклейке, находящейся на крышке клеммного отсека.
 - Назначение клемм кабеля питания:** наклейка на крышке клеммного отсека или → 42.
8. Плотно затяните кабельные уплотнения.
 - ↳ На этом процесс подключения кабеля завершен.
9. Закройте крышку клеммного отсека.

10. Закройте крышку корпуса.

⚠ ОСТОРОЖНО

При недостаточном уплотнении корпуса его степень защиты окажется ниже заявленной.

► Заверните винт, не нанося смазку на резьбу.

⚠ ОСТОРОЖНО

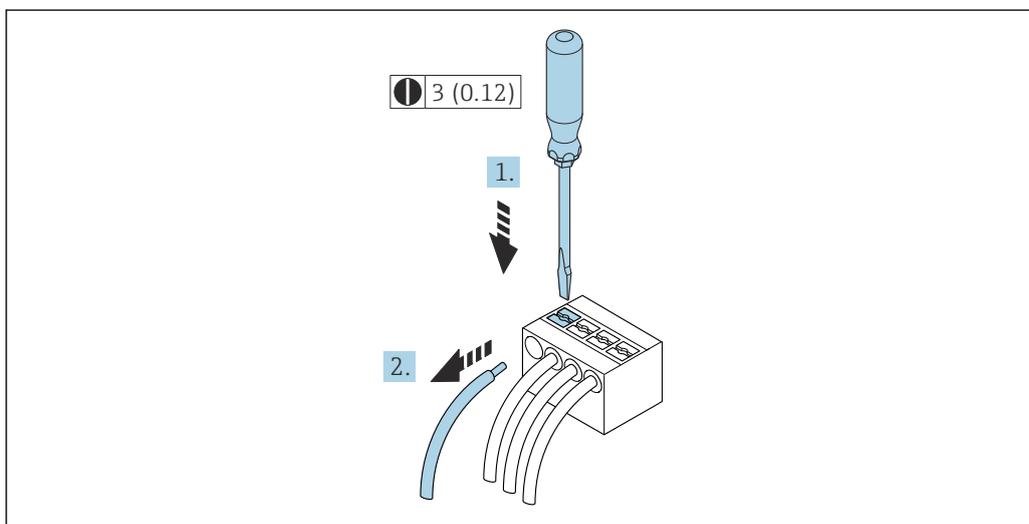
Чрезмерный момент затяжки фиксирующих винтов!

Опасность повреждения пластмассового преобразователя.

► Фиксирующие винты необходимо затягивать в соответствии с требованиями к моментам затяжки: 2 Нм (1,5 фунт сила фут).

11. Затяните 4 фиксирующих винта на крышке корпуса.

Отсоединение кабеля



18 Единица измерения, мм (дюйм)

1. Для отсоединения кабеля от клеммы разожмите проем между двумя отверстиями клеммы с помощью шлицевой отвертки,
2. одновременно вытягивая кабель из клеммы.

7.4 Подключение измерительного прибора: Proline 500

УВЕДОМЛЕНИЕ

Ограничение электрической безопасности в результате некорректного подключения!

- ▶ Работа по электрическому подключению должна выполняться только квалифицированными специалистами.
- ▶ Обеспечьте соблюдение федеральных/национальных норм и правил.
- ▶ Обеспечьте соблюдение местных правил техники безопасности на рабочем месте.
- ▶ Перед подсоединением дополнительных кабелей всегда подключайте сначала защитное заземление ⊕.
- ▶ При использовании в потенциально взрывоопасных средах изучите информацию, приведенную для прибора в специальной документации по взрывозащите.

7.4.1 Подключение соединительного кабеля

⚠ ОСТОРОЖНО

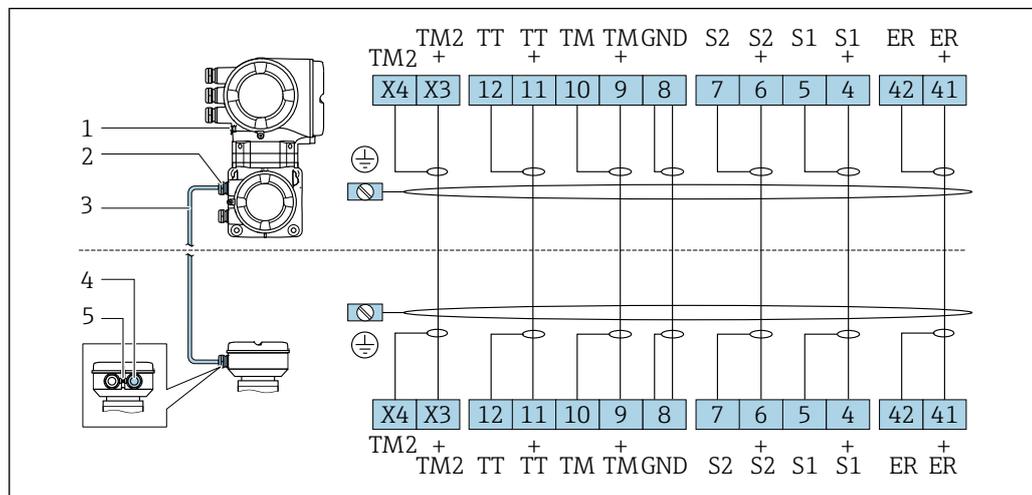
Опасность повреждения электронных компонентов!

- ▶ Подключите датчик и преобразователь к одному и тому же заземлению.
- ▶ При подключении датчика к преобразователю убедитесь в том, что их серийные номера совпадают.

Назначение клемм соединительного кабеля

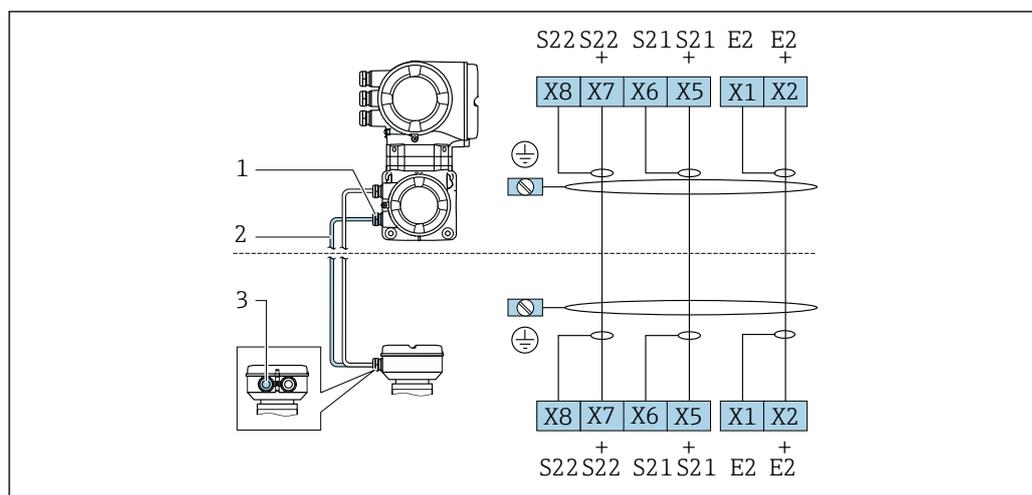
i Количество соединительных кабелей зависит от номинального диаметра прибора. Для приборов с номинальными диаметрами $DN \geq 150$ мм (6 дюйм) необходим дополнительный, второй соединительный кабель.

Первый соединительный кабель для приборов всех номинальных диаметров



- 1 Клеммное подключение к системе выравнивания потенциалов (PE)
- 2 Кабельный ввод для соединительного кабеля в клеммном отсеке преобразователя
- 3 Соединительный кабель
- 4 Кабельный ввод для соединительного кабеля в клеммном отсеке датчика
- 5 Клеммное подключение к системе выравнивания потенциалов (PE)

Дополнительный, второй соединительный кабель для приборов с номинальными диаметрами $DN \geq 150$ мм (6 дюйм)



- 1 Кабельный ввод для второго соединительного кабеля в клеммном отсеке преобразователя
- 2 Второй соединительный кабель
- 3 Кабельный ввод для второго соединительного кабеля в клеммном отсеке датчика

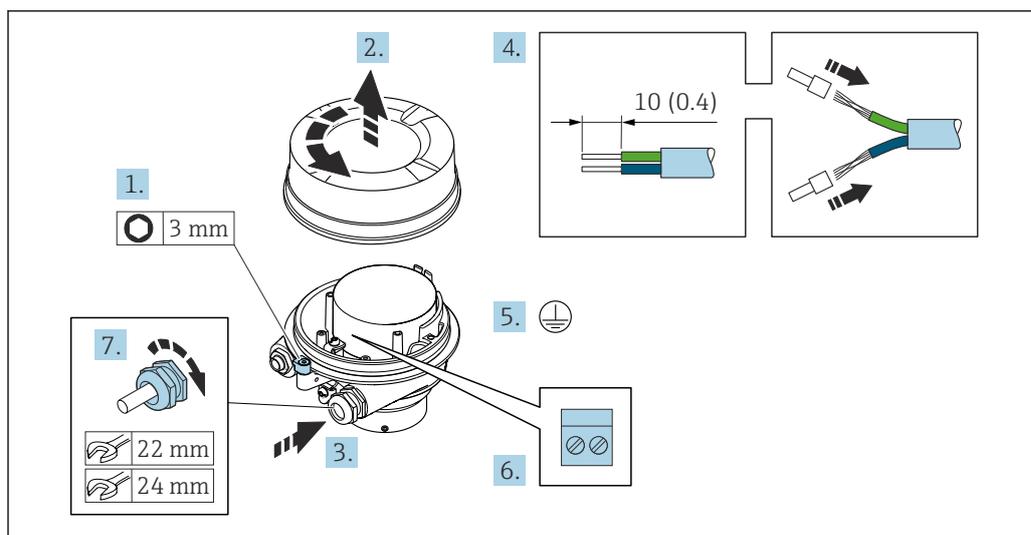
Подключение соединительного кабеля к клеммному отсеку датчика

Подключение посредством клемм, код заказа «Корпус»:

- Опция В «Нержавеющая сталь» → 55
- Опция L «Литье, нержавеющая сталь» → 54

Подключение клеммного отсека датчика посредством клемм

Для исполнения прибора с кодом заказа для раздела «Корпус»:
Опция L «Литой, нержавеющей сталь»



A0029612

1. Освободите зажим крышки корпуса.
2. Отвинтите крышку корпуса.
3. Протолкните кабель через кабельный ввод. Чтобы обеспечить непроницаемое уплотнение, не удаляйте уплотнительное кольцо из кабельного ввода.
4. Зачистите концы кабелей. При использовании многожильных кабелей установите на концах обжимные втулки .
5. Подключите защитное заземление.
6. Подсоедините кабель в соответствии с назначением клемм соединительного кабеля.
7. Плотно затяните кабельные уплотнения.
 - ↳ На этом процесс подключения соединительного кабеля завершен.

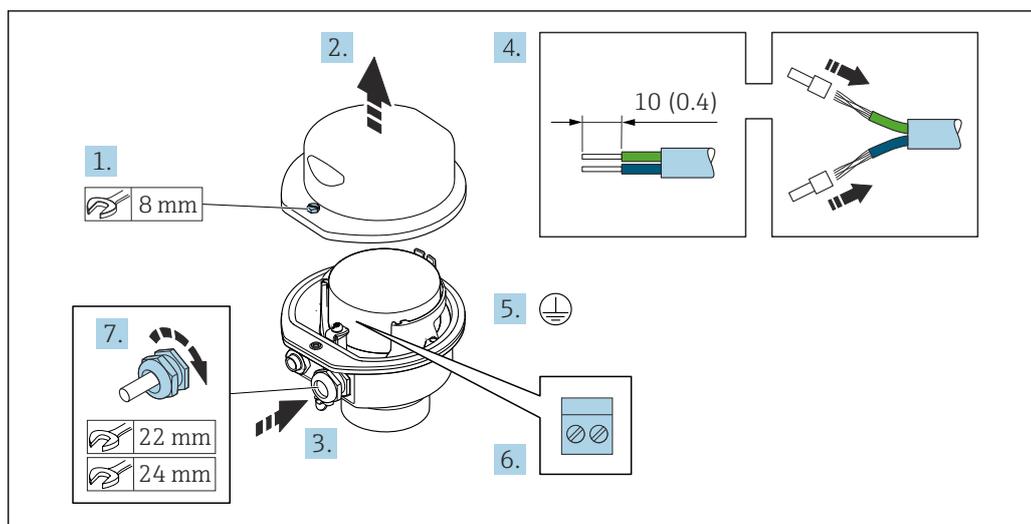
⚠ ОСТОРОЖНО

При недостаточной герметизации корпуса заявленная степень защиты корпуса аннулируется.

- ▶ Заверните крышку, не нанося смазку на ее резьбу. Резьба в крышке уже покрыта сухой смазкой.
8. Заверните крышку корпуса.
 9. Затяните зажим крышки корпуса.

Подключение клеммного отсека датчика посредством клемм

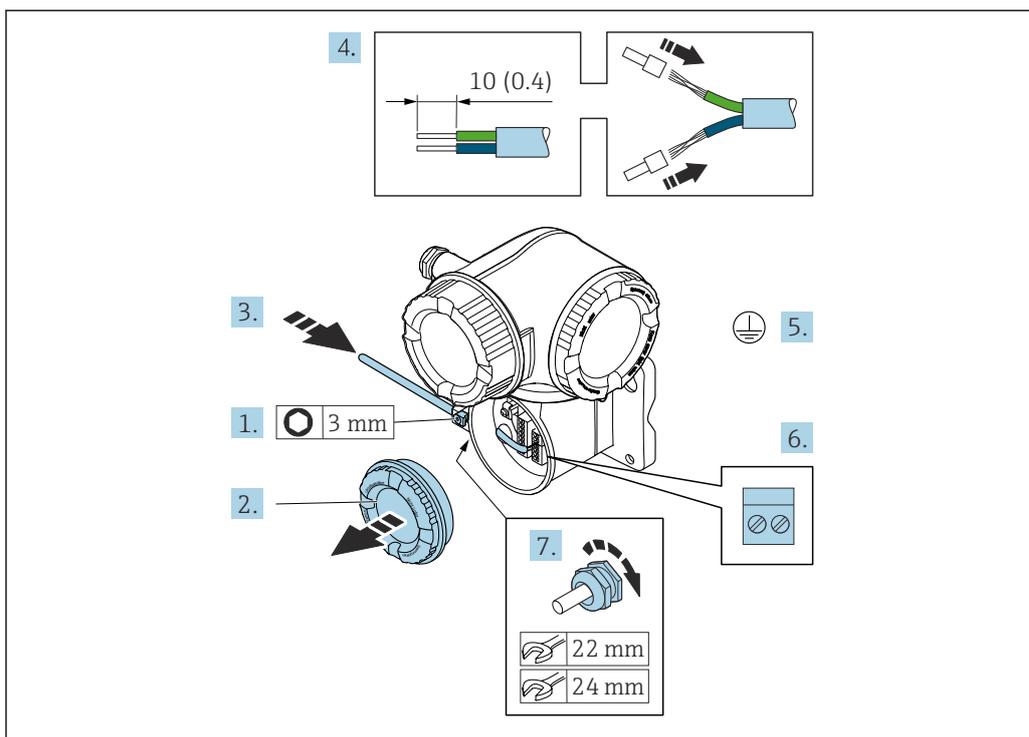
Для исполнения прибора с кодом заказа для раздела «Корпус»:
Опция В «Нержавеющая сталь»



A0029613

1. Ослабьте крепежный винт крышки корпуса.
2. Откройте крышку корпуса.
3. Протолкните кабель через кабельный ввод. Чтобы обеспечить непроницаемое уплотнение, не удаляйте уплотнительное кольцо из кабельного ввода.
4. Зачистите концы кабелей. При использовании многожильных кабелей установите на концах обжимные втулки .
5. Подключите защитное заземление.
6. Подсоедините кабель в соответствии с назначением клемм соединительного кабеля.
7. Плотно затяните кабельные уплотнения.
 - ↳ На этом процесс подключения соединительного кабеля завершен.
8. Закройте крышку корпуса.
9. Затяните крепежный винт крышки корпуса.

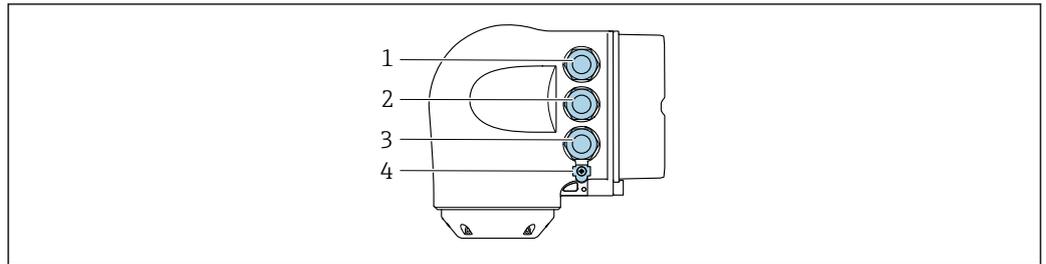
Подключение соединительного кабеля к преобразователю



A0029592

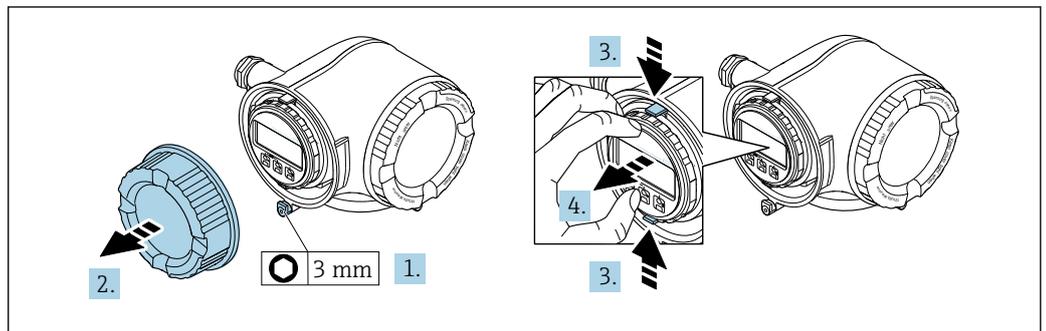
1. Ослабьте фиксирующий зажим крышки клеммного отсека.
2. Отверните крышку клеммного отсека.
3. Пропустите кабель через кабельный ввод. Чтобы обеспечить непроницаемое уплотнение, не удаляйте уплотнительное кольцо из кабельного ввода.
4. Зачистите оболочку кабеля и концы проводов. При использовании кабелей с многопроволочными проводами закрепите на концах проводов обжимные втулки.
5. Подключите защитное заземление.
6. Подсоедините кабель в соответствии с назначением клемм соединительного кабеля .
7. Плотно затяните кабельные сальники.
↳ На этом процесс подключения соединительного кабеля завершен.
8. Закрутите крышку клеммного отсека.
9. Затяните зажим крышки клеммного отсека.
10. После подключения соединительного кабеля:
Подключите сигнальный кабель и кабель питания → 📄 57.

7.4.2 Подключение сигнального кабеля и кабеля питания



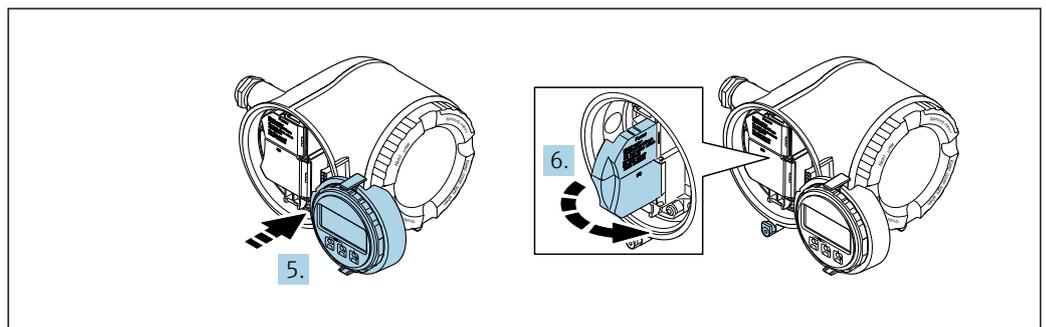
A0026781

- 1 Клеммное подключение для электропитания
- 2 Клеммное подключение для передачи входного/выходного сигналов
- 3 Подключение клеммы для передачи сигнала, ввода/вывода или для подключения к сети через сервисный интерфейс (CDI-RJ45)
- 4 Защитное заземление (PE)



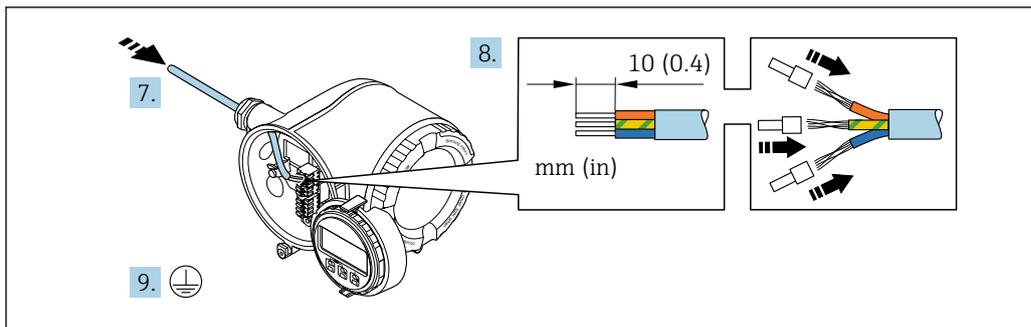
A0029813

1. Ослабьте фиксирующий зажим крышки клеммного отсека.
2. Отверните крышку клеммного отсека.
3. Сожмите выступы держателя дисплея.
4. Снимите держатель дисплея.



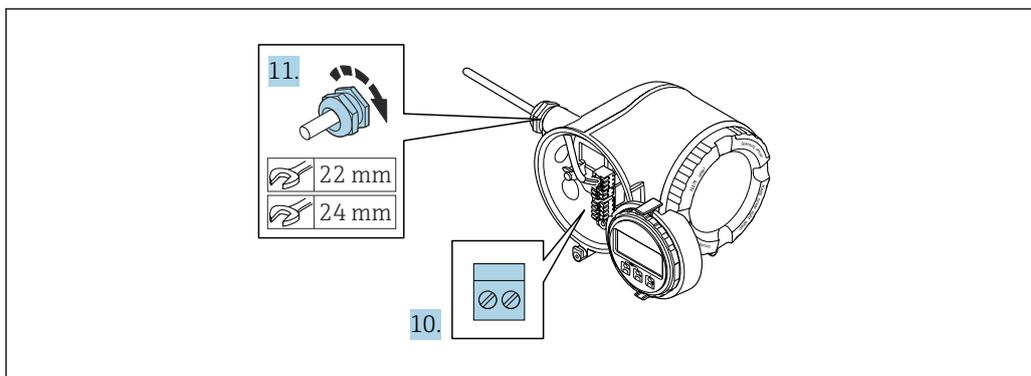
A0029814

5. Присоедините держатель к краю отсека электроники.
6. Откройте крышку клеммного отсека.



A0029815

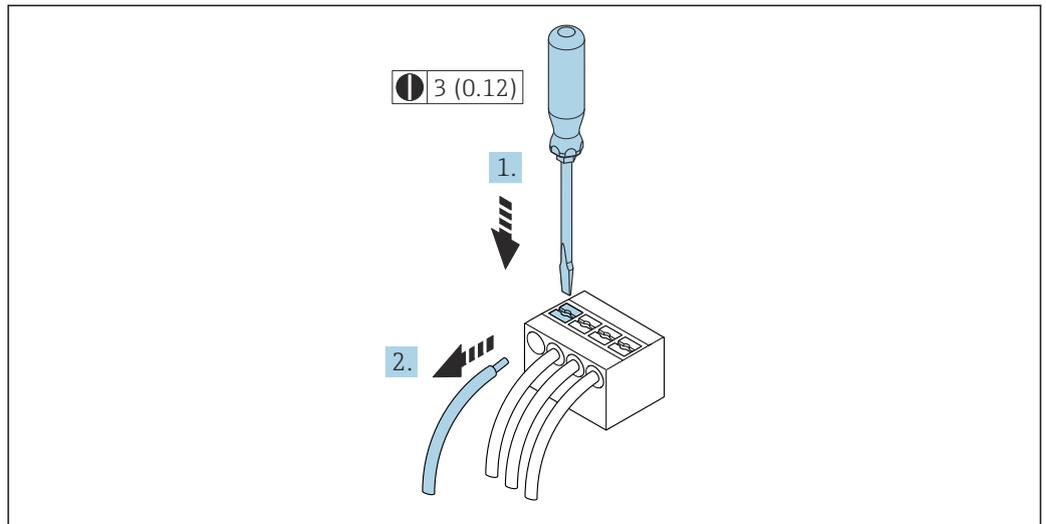
7. Пропустите кабель через кабельный ввод. Чтобы обеспечить непроницаемое уплотнение, не удаляйте уплотнительное кольцо из кабельного ввода.
8. Зачистите оболочку и концы проводов кабеля. Для кабелей с многопроволочными проводами используйте наконечники.
9. Подключите защитное заземление.



A0029816

10. Подключите кабель согласно назначению клемм.
 - ↳ **Назначение клемм сигнального кабеля:** описание назначения клемм конкретного прибора располагается на наклейке в крышке клеммного отсека.
 - Назначение клемм электропитания:** наклейка под крышкой клеммного отсека или → 42.
11. Плотно затяните кабельные уплотнения.
 - ↳ На этом процесс подключения кабеля завершен.
12. Закройте крышку клеммного отсека.
13. Установите держатель дисплея в отсек электроники.
14. Заверните крышку клеммного отсека.
15. Затяните зажим крышки клеммного отсека.

Отсоединение кабеля



19 Единица измерения, мм (дюйм)

A0029598

1. Для отсоединения кабеля от клеммы разожмите проем между двумя отверстиями клеммы с помощью шлицевой отвертки,
2. одновременно вытягивая кабель из клеммы.

7.5 Выравнивание потенциалов

7.5.1 Требования

При выравнивании потенциалов соблюдайте следующие условия.

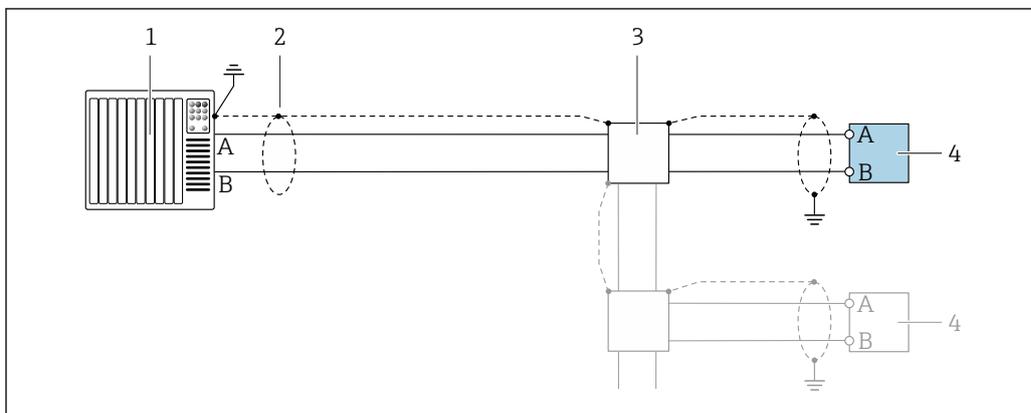
- Обратите внимание на внутренние концепции заземления.
- Учитывайте такие условия эксплуатации, как материал трубы и заземление.
- Подключите технологическую среду, датчик и преобразователь к одинаковому электрическому потенциалу.
- В качестве соединений для выравнивания потенциалов используйте заземляющий кабель с площадью поперечного сечения не менее 6 мм^2 ($0,0093 \text{ дюйм}^2$) и кабельный наконечник.

Для приборов, предназначенных для использования во взрывоопасных зонах, соблюдайте указания, приведенные в документации по взрывозащищенному исполнению (XA).

7.6 Специальные инструкции по подключению

7.6.1 Примеры подключения

Modbus RS485

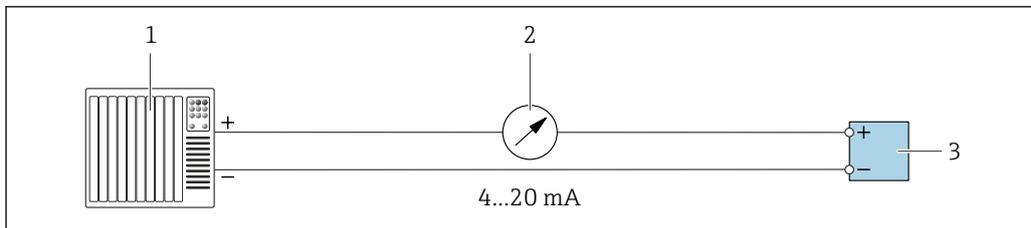


A0028765

20 Пример подключения для Modbus RS485, невзрывоопасная зона и зона 2; класс I, раздел 2

- 1 Система управления (например, ПЛК)
- 2 Экран кабеля заземляется с одного конца. Для соблюдения требований ЭМС экран кабеля должен быть заземлен на обоих концах. См. спецификации кабелей
- 3 Распределительная коробка
- 4 Преобразователь

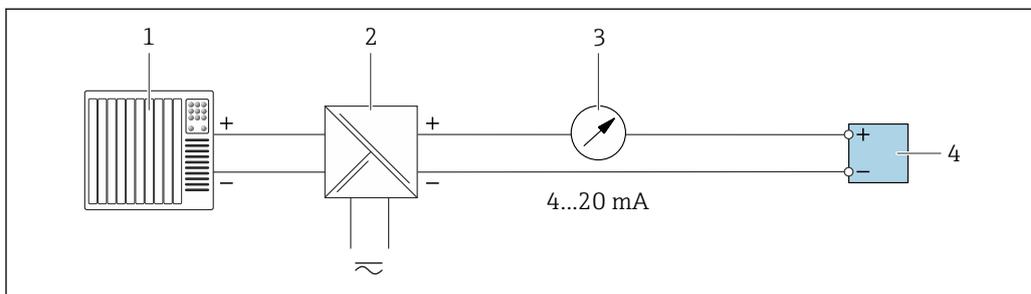
Токовый выход 4–20 мА



A0028758

21 Пример подключения для токового выхода 4–20 мА (активного)

- 1 Система автоматизации с токовым входом (например, ПЛК)
- 2 Аналоговый дисплей: учитывайте максимально допустимую нагрузку
- 3 Преобразователь

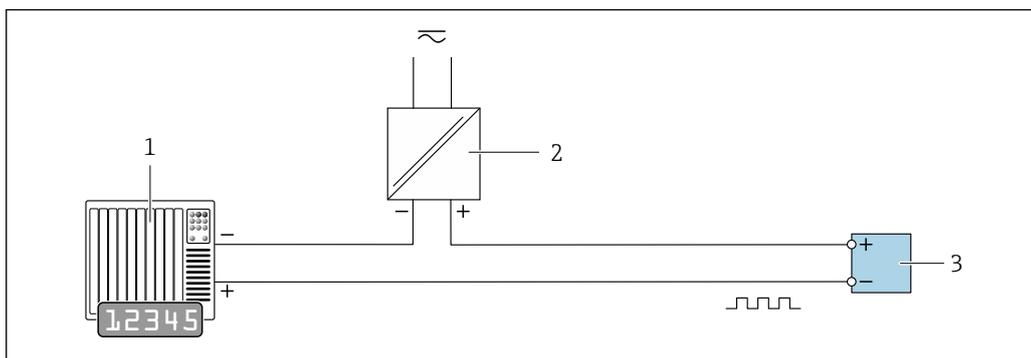


A0028759

22 Пример подключения для токового выхода 4–20 мА (пассивного)

- 1 Система автоматизации с токовым входом (например, ПЛК)
- 2 Активный барьер искрозащиты для электропитания (например, RN221N)
- 3 Аналоговый дисплей: учитывайте максимально допустимую нагрузку
- 4 Преобразователь

Импульсный/частотный выход

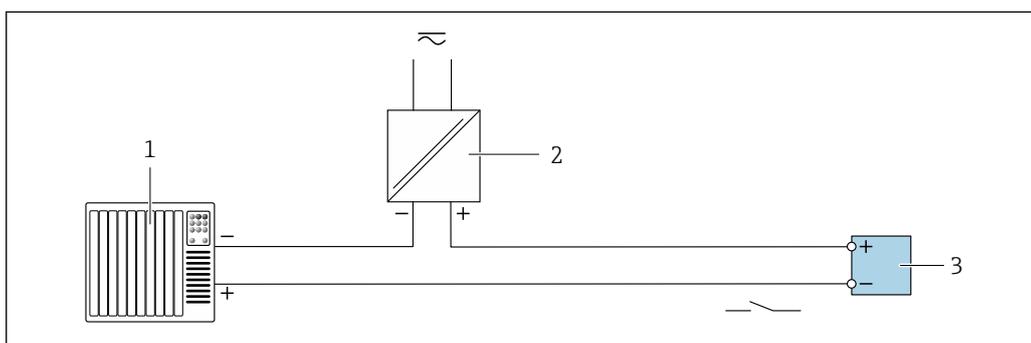


A0028761

23 Пример подключения для импульсного/частотного выхода (пассивного)

- 1 Система автоматизации с импульсным/частотным входом (например, ПЛК с нагрузочным или согласующим резистором сопротивлением 10 кОм)
- 2 Источник питания
- 3 Преобразователь: соблюдайте требования к входным значениям → 239

Релейный выход

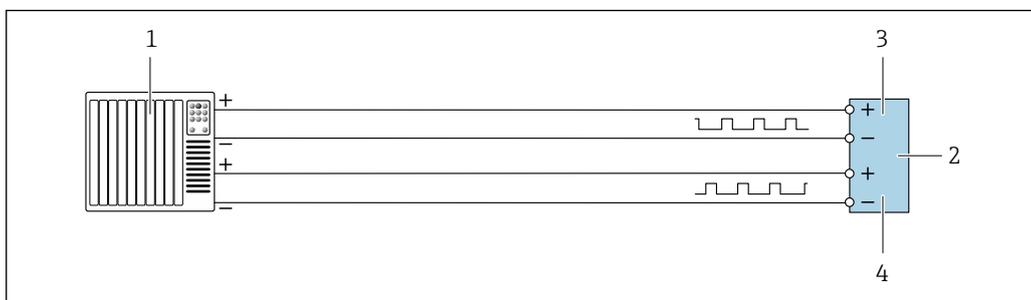


A0028760

24 Пример подключения для релейного выхода (пассивного)

- 1 Система автоматизации с релейным входом (например, ПЛК с нагрузочным или согласующим резистором сопротивлением 10 кОм)
- 2 Источник питания
- 3 Преобразователь: соблюдайте требования к входным значениям → 239

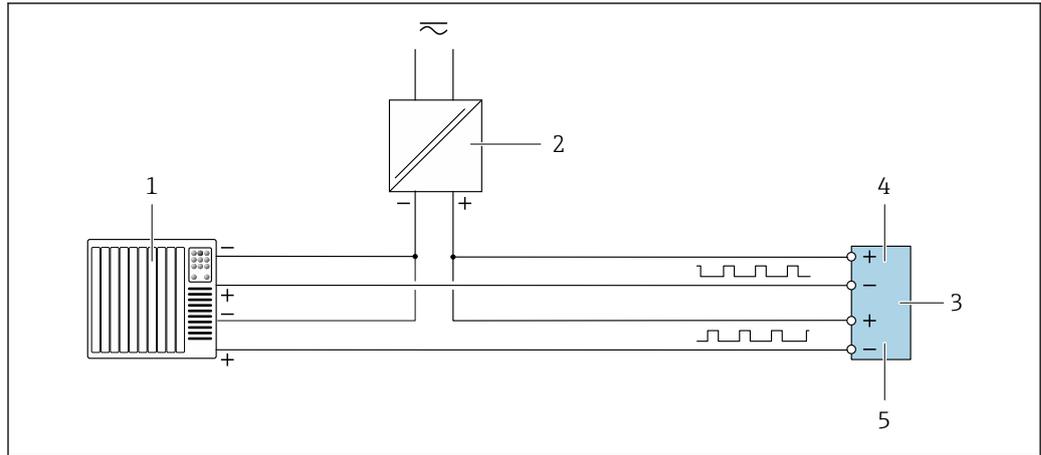
Двойной импульсный выход



A0029280

25 Пример подключения двойного импульсного выхода (активного)

- 1 Система автоматизации с двойным импульсным входом (например, ПЛК)
- 2 Преобразователь: соблюдайте требования к входным значениям → 241
- 3 Двойной импульсный выход
- 4 Двойной импульсный выход (ведомый), с переменной фаз

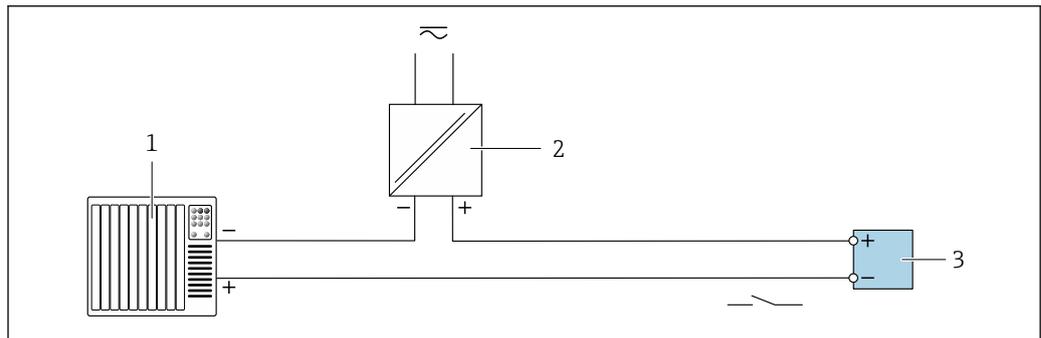


A0029279

26 Пример подключения двойного импульсного выхода (пассивного)

- 1 Система автоматизации с двойным импульсным входом (например, ПЛК с нагрузочным или согласующим резистором сопротивлением 10 кОм)
- 2 Источник питания
- 3 Преобразователь: соблюдайте требования к входным значениям → 241
- 4 Двойной импульсный выход
- 5 Двойной импульсный выход (ведомый), с переменной фаз

Релейный выход

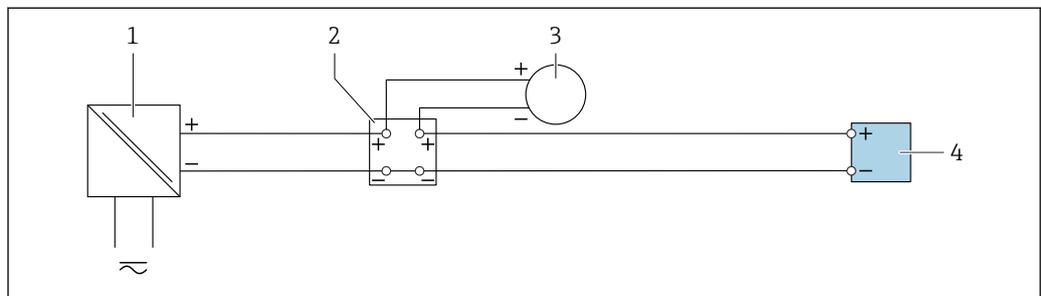


A0028760

27 Пример подключения релейного выхода (пассивного)

- 1 Система автоматизации с релейным входом (например, ПЛК)
- 2 Источник питания
- 3 Преобразователь: соблюдайте требования к входным значениям → 241

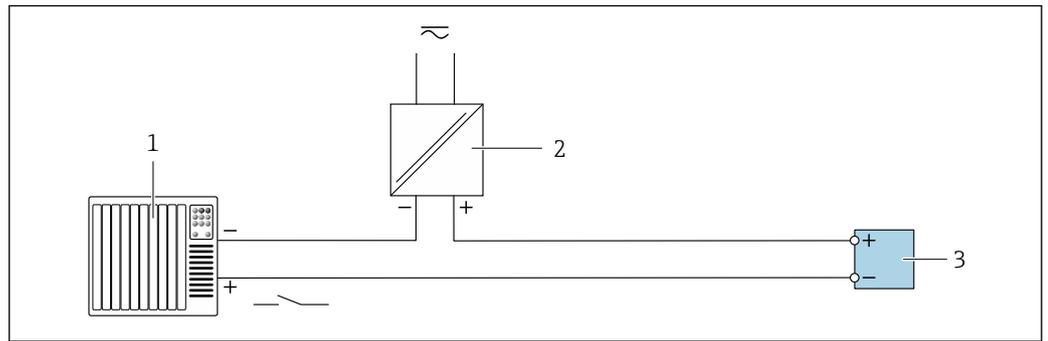
Точковый вход



A0028915

28 Пример подключения для токового входа 4–20 мА

- 1 Источник питания
- 2 Распределительная коробка
- 3 Внешний измерительный прибор (например, для считывания значений давления или температуры)
- 4 Преобразователь

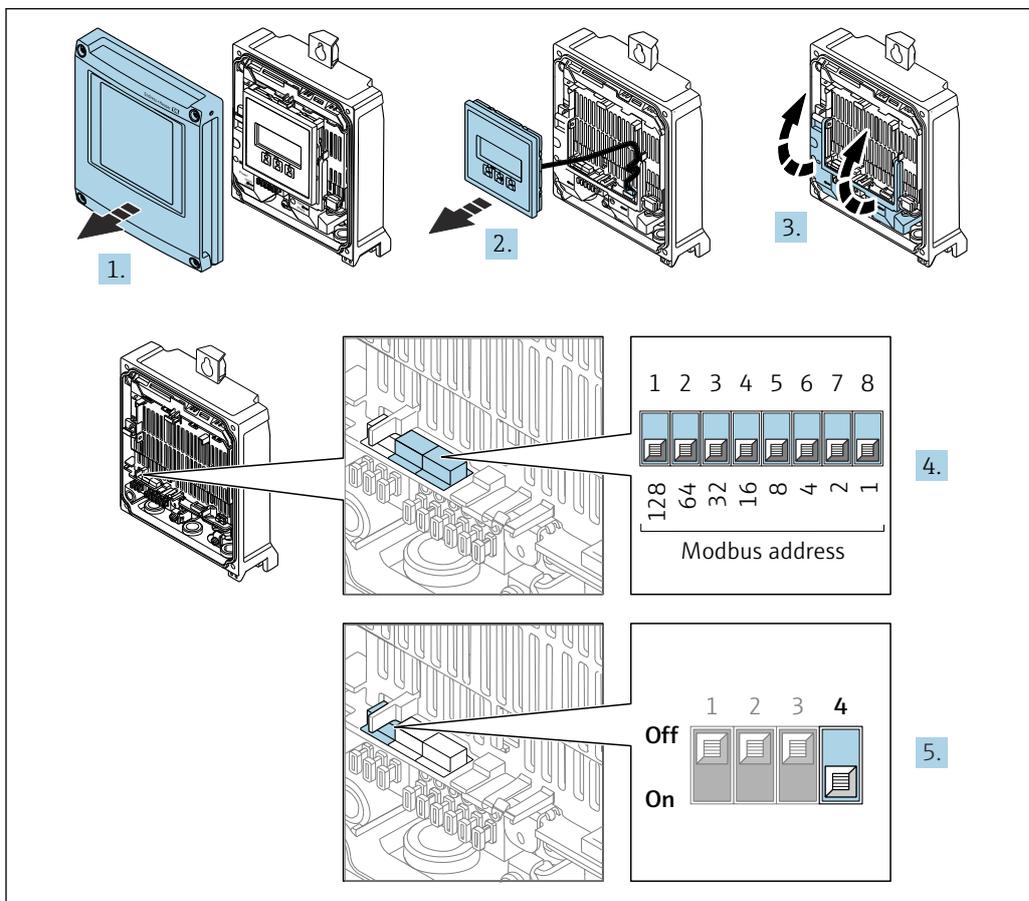
Вход сигнала состояния

29 Пример подключения для входного сигнала состояния

- 1 Система автоматизации с выходом для сигнала состояния (например, ПЛК)
- 2 Источник питания
- 3 Преобразователь

7.7 Аппаратные настройки**7.7.1 Настройка адреса прибора**

Адрес прибора должен быть настроен в режиме ведомого устройства Modbus. Диапазон допустимых адресов устройств: 1 до 247. Каждый адрес можно использовать в пределах сети Modbus RS485 только один раз. Прибор с неправильно заданным адресом не распознается ведущим устройством Modbus. Все измерительные приборы поставляются с установленным на заводе адресом устройства 247 и программным методом назначения адреса.

Proline 500 – цифровой преобразователь*Аппаратная адресация*

A0029677

1. Откройте крышку корпуса.
2. Извлеките дисплей.
3. Откиньте крышку клеммного отсека.
4. Установите требуемый адрес прибора с помощью DIP-переключателей.
5. Для перехода от программной адресации к аппаратной переведите DIP-переключатель в положение **On**.
 - ↳ Изменение адреса в приборе происходит через 10 секунд.

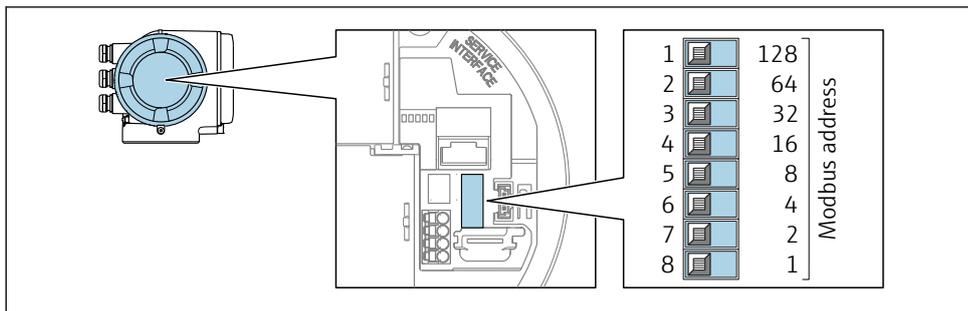
Программное назначение адреса

- ▶ Для перехода от аппаратного назначения адресов к программному: установите DIP-переключатель в положение **Off** (Выкл.).
 - ↳ Установка адреса прибора в значение, заданное в параметре параметр **Адрес прибора**, происходит через 10 секунд.

Преобразователь Proline 500

Аппаратная адресация

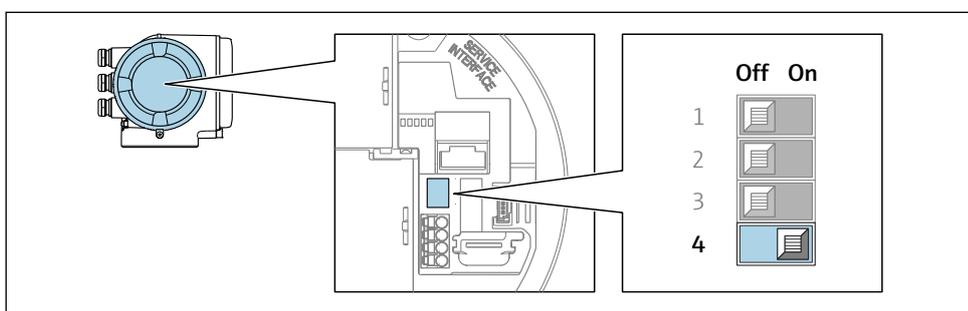
1.



A0029634

Установите требуемый адрес прибора с помощью DIP-переключателей в клеммном отсеке.

2.



A0029633

Для перехода от программной адресации к аппаратной переведите DIP-переключатель в положение **On**.

↳ Изменение адреса в приборе происходит через 10 секунд.

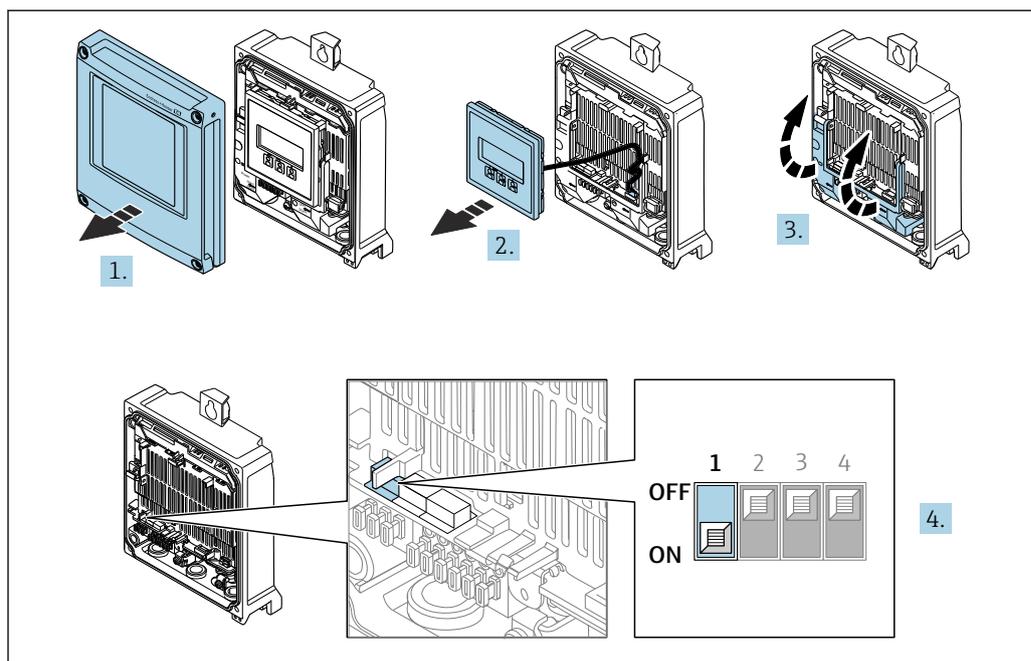
Программное назначение адреса

- ▶ Для перехода от аппаратного назначения адресов к программному: установите DIP-переключатель в положение **Off** (Выкл.).
 - ↳ Установка адреса прибора в значение, заданное в параметре параметр **Адрес прибора**, происходит через 10 секунд.

7.7.2 Активация нагрузочного резистора

Во избежание ошибок при передаче данных, вызванных разностью сопротивлений, кабель Modbus RS485 должен быть снабжен оконечными элементами в начале и конце сегмента шины.

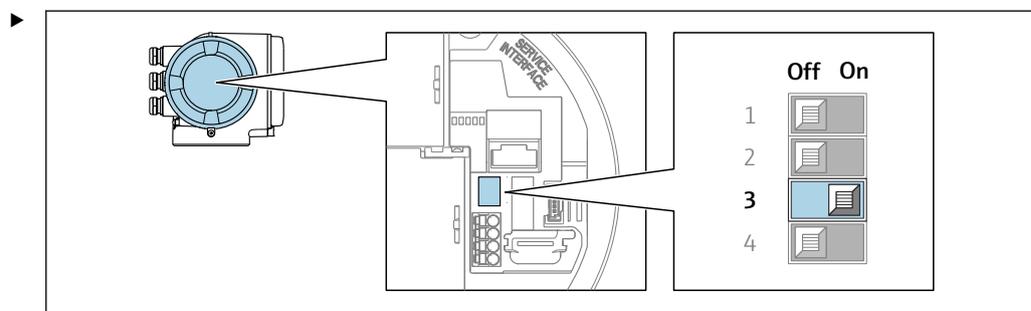
Proline 500 – цифровой преобразователь



A0029675

1. Откройте крышку корпуса.
2. Извлеките дисплей.
3. Откиньте крышку клеммного отсека.
4. Переведите DIP-переключатель № 3 в положение **On**.

Преобразователь Proline 500



A0029632

Переведите DIP-переключатель № 3 в положение **On**.

7.8 Обеспечение требуемой степени защиты

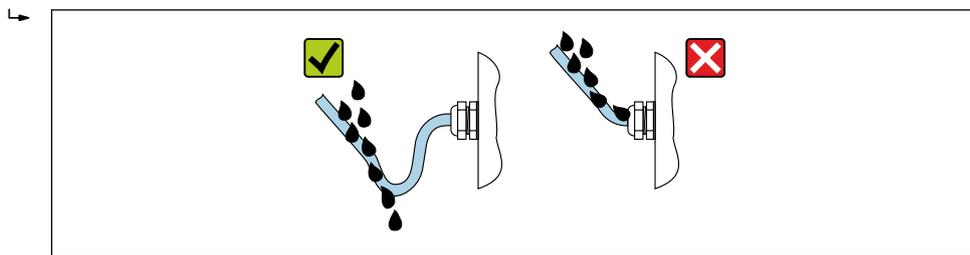
Измерительный прибор соответствует всем требованиям по степени защиты IP66/67, корпус типа 4X.

Для гарантированного обеспечения степени защиты IP66/67, корпус типа 4X, после электрического подключения выполните следующие действия.

1. Убедитесь в том, что уплотнения корпуса очищены и закреплены должным образом.
2. При необходимости просушите, очистите или замените уплотнения.
3. Затяните все винты на корпусе и прикрутите крышки.
4. Плотно затяните кабельные уплотнения.

5. Во избежание проникновения влаги через кабельный ввод примите следующие меры.

Проложите кабель с образованием провисающей петли («водяной ловушки») перед кабельным вводом.



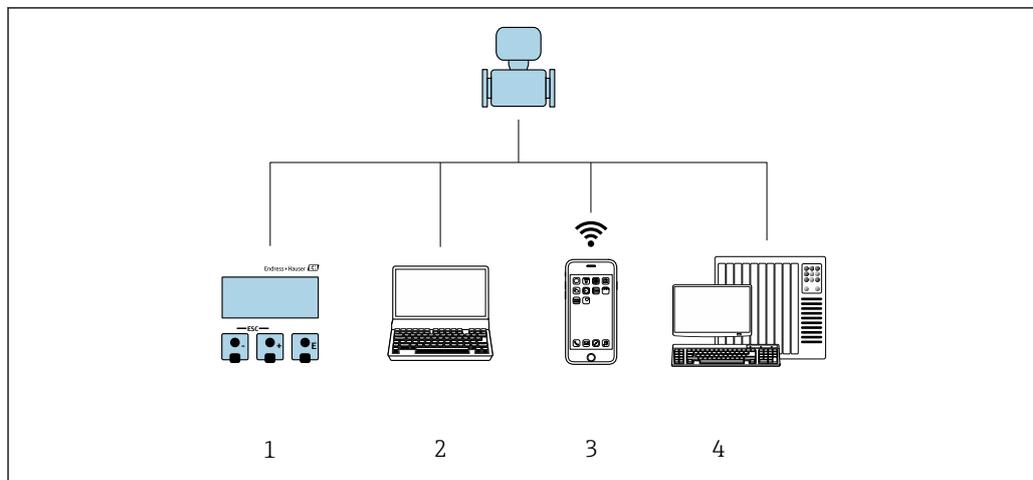
6. Вставьте заглушки (соответствующие степени защиты, которая обеспечивается корпусом) в неиспользуемые кабельные вводы.

7.9 Проверка после подключения

Измерительный прибор или кабели не повреждены (внешний осмотр)?	<input type="checkbox"/>
Защитное заземление выполнено должным образом?	<input type="checkbox"/>
Используемые кабели соответствуют предъявляемым требованиям ?	<input type="checkbox"/>
При установке кабелей с них в достаточной мере снято натяжение?	<input type="checkbox"/>
Все кабельные уплотнения установлены, плотно затянуты и герметичны? Кабель проложен с петлей для обеспечения водоотвода → 66?	<input type="checkbox"/>
Подключение к клеммам выполнено должным образом ?	<input type="checkbox"/>
В неиспользуемые кабельные вводы вставлены штатные заглушки, и вместо транспортных заглушек установлены штатные заглушки?	<input type="checkbox"/>

8 Опции управления

8.1 Обзор опций управления



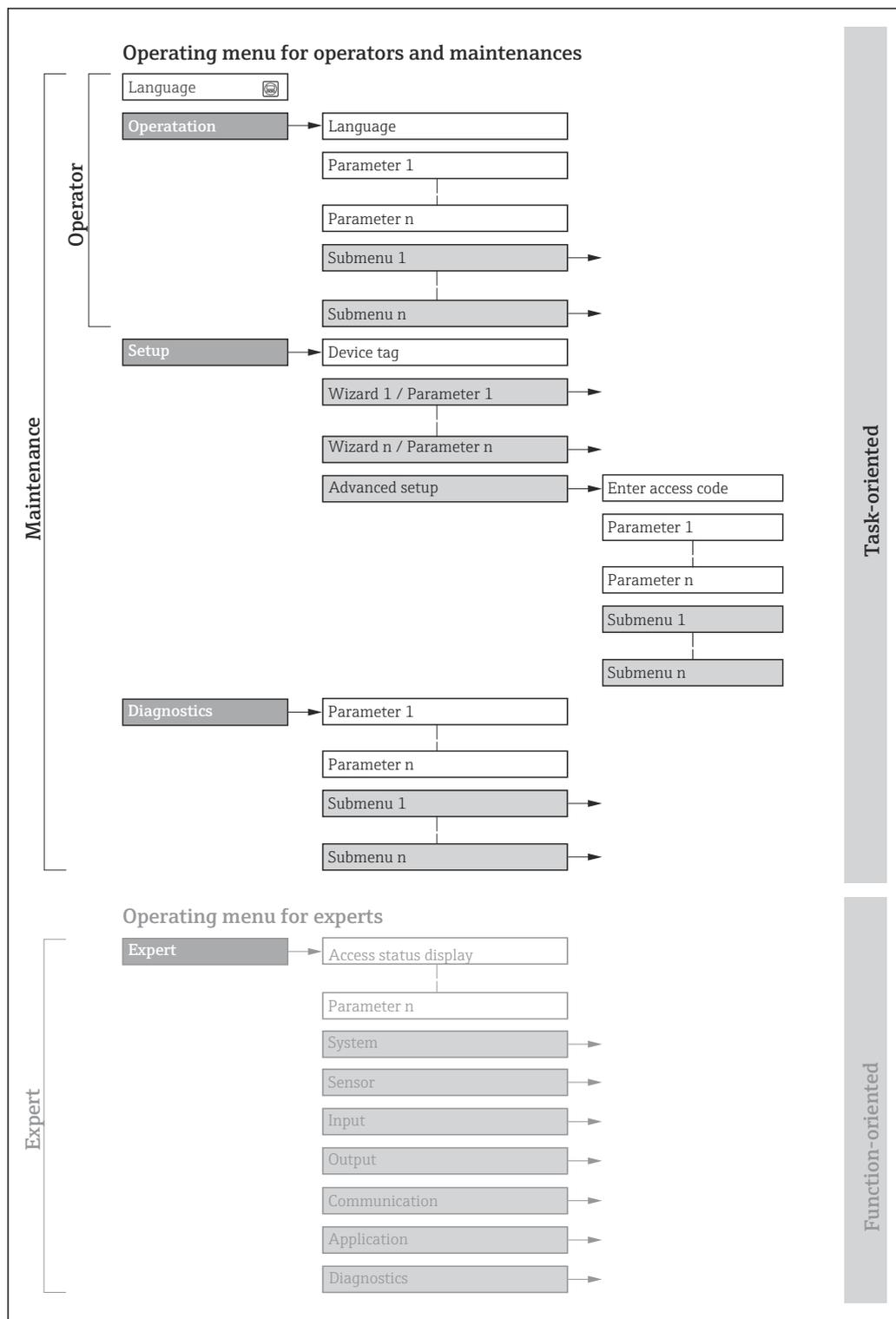
A0030213

- 1 Локальное управление посредством дисплея
- 2 Компьютер с веб-браузером (например, Internet Explorer) или с установленной управляющей программой (например, FieldCare, DeviceCare, AMS Device Manager, SIMATIC PDM)
- 3 Портативный терминал с приложением SmartBlue
- 4 Система управления (например, ПЛК)

8.2 Структура и функции меню управления

8.2.1 Структура меню управления

 Обзор меню управления для экспертов см. в документе «Описание параметров прибора», который прилагается к прибору при поставке .->  271



 30 Схематическая структура меню управления

A0018237-RU

8.2.2 Концепция управления

Некоторые части меню присвоены определенным ролям пользователей (оператор, специалист по обслуживанию и т.д.). Каждая роль пользователя соответствует стандартным задачам в рамках жизненного цикла прибора.

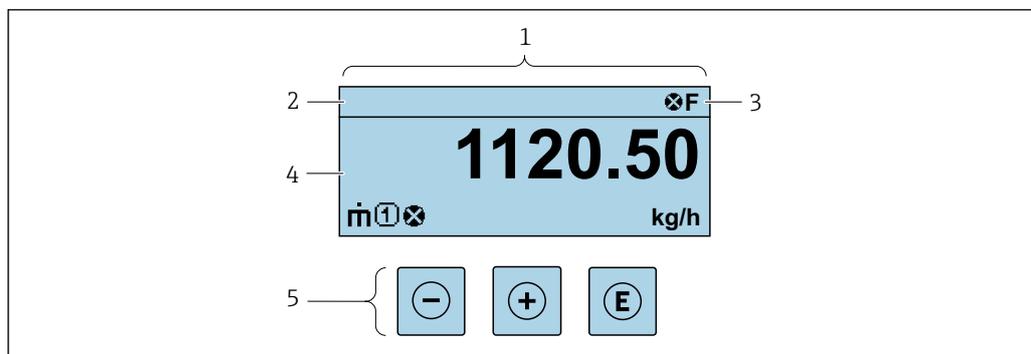
 Если прибор используется в коммерческом учете, то после того, как он будет введен в процесс или опломбирован, управление им ограничивается.

Меню/параметр		Уровень доступа и задачи	Содержание/значение
Language	Ориентация на задачу	Уровень доступа Operator, Maintenance Задачи, выполняемые при управлении <ul style="list-style-type: none"> Настройка дисплея управления Чтение измеренных значений 	<ul style="list-style-type: none"> Определение языка управления Настройка языка управления веб-сервером Сброс сумматоров и управление ими
Управление			<ul style="list-style-type: none"> Настройка дисплея управления (в том числе формата индикации и контрастности) Сброс сумматоров и управление ими
Настройка		Уровень доступа Maintenance Ввод в эксплуатацию <ul style="list-style-type: none"> Настройка измерения Настройка входов и выходов Настройка интерфейса связи 	<p>Мастер настройки для быстрого ввода в эксплуатацию:</p> <ul style="list-style-type: none"> Настройка системных единиц измерения Настройка интерфейса связи Определение технологической среды Отображение конфигурации ввода/вывода Настройка входов Настройка выходов Настройка дисплея управления Настройка отсечки при низком расходе Настройка обнаружения частично заполненного или пустого трубопровода <p>Расширенная настройка</p> <ul style="list-style-type: none"> Для более углубленной настройки измерения (адаптации к особым условиям измерения) Настройка сумматоров Настройка параметров сети WLAN Администрирование (установка кода доступа, сброс измерительного прибора)
Диагностика		Уровень доступа Maintenance Устранение неисправностей <ul style="list-style-type: none"> Диагностика и устранение технологических ошибок и ошибок прибора Моделирование измеренного значения 	<p>Содержит все параметры, необходимые для обнаружения ошибок, а также анализа технологических ошибок и ошибок прибора.</p> <ul style="list-style-type: none"> Перечень сообщений диагностики <p>Содержит несколько (не более пяти) актуальных, необработанных диагностических сообщений.</p> <ul style="list-style-type: none"> Журнал событий <p>Содержит сообщения о произошедших событиях.</p> <ul style="list-style-type: none"> Информация о приборе <p>Содержит информацию для идентификации прибора.</p> <ul style="list-style-type: none"> Измеренное значение <p>Содержит все текущие измеренные значения.</p> <ul style="list-style-type: none"> Подменю Регистрация данных при наличии опции «Расширенный HistoROM» <p>Хранение и визуализация измеренных значений</p> <ul style="list-style-type: none"> Heartbeat <p>Проверка функциональности прибора по требованию и документирование результатов проверки.</p> <ul style="list-style-type: none"> Моделирование <p>Используется для моделирования измеренных значений или выходных значений.</p>

Меню/параметр		Уровень доступа и задачи	Содержание/значение
Эксперт	Ориентировано на функции	Задачи, требующие детального знания функций прибора. <ul style="list-style-type: none"> Ввод измерительного прибора в эксплуатацию в сложных условиях Оптимальная адаптация процесса измерения к сложным условиям Углубленная настройка интерфейса связи Диагностика ошибок в сложных ситуациях 	Содержит все параметры прибора и обеспечивает прямой доступ к ним по коду. Структура этого меню основана на функциональных блоках прибора. <ul style="list-style-type: none"> Система <ul style="list-style-type: none"> Содержит все высокоуровневые параметры прибора, которые не относятся ни к измерению, ни к передаче измеренных значений. Сенсор <ul style="list-style-type: none"> Настройка измерения. Вход <ul style="list-style-type: none"> Настройка входа состояния. Выход <ul style="list-style-type: none"> Настройка аналоговых токовых выходов, а также импульсного/частотного и релейного выхода. Связь <ul style="list-style-type: none"> Настройка цифрового интерфейса связи и веб-сервера. Применение <ul style="list-style-type: none"> Настройка функций, не относящихся непосредственно к измерению (например, сумматора). Диагностика <ul style="list-style-type: none"> Обнаружение и анализ технологических ошибок и ошибок прибора, моделирование функций прибора и реализация технологии Heartbeat.

8.3 Доступ к меню управления посредством локального дисплея

8.3.1 Дисплей управления



A0029348

- 1 Дисплей управления
- 2 Обозначение прибора
- 3 Строка состояния
- 4 Зона индикации измеренных значений (4-строчная)
- 5 Элементы управления → 77

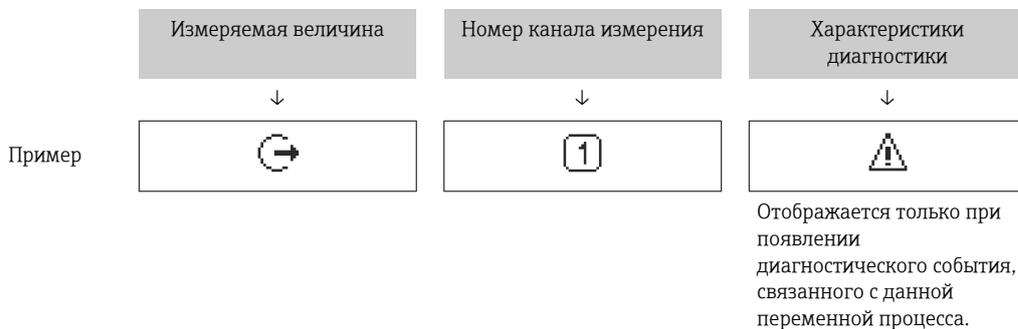
Строка состояния

В строке состояния (справа вверху) на дисплее отображаются следующие символы:

- Сигналы состояния → 204
 - F: Сбой
 - C: Проверка функционирования
 - S: Выход за пределы спецификации
 - M: Требуется техническое обслуживание
- Поведение диагностики → 205
 - ☒: Аварийный сигнал
 - ⚠: Предупреждение
 - ⏸: Блокировка (прибор заблокирован аппаратно)
 - ↔: Связь (передача данных при дистанционном управлении)

Область индикации

Каждое измеренное значение в области индикации сопровождается символами определенных типов, отображаемыми перед этим значением и описывающими его параметры.



Измеряемые переменные

Символ	Значение
	Массовый расход
	<ul style="list-style-type: none"> ▪ Объемный расход ▪ Скорректированный объемный расход
	<ul style="list-style-type: none"> ▪ Плотность ▪ Приведенная плотность
	Температура
	Сумматор Отображаемое значение сумматора соответствует текущему номеру канала измерения (из трех).
	Выход Номер канала измерения соответствует отображаемому выходу.
	Вход состояния

Номера измерительных каналов

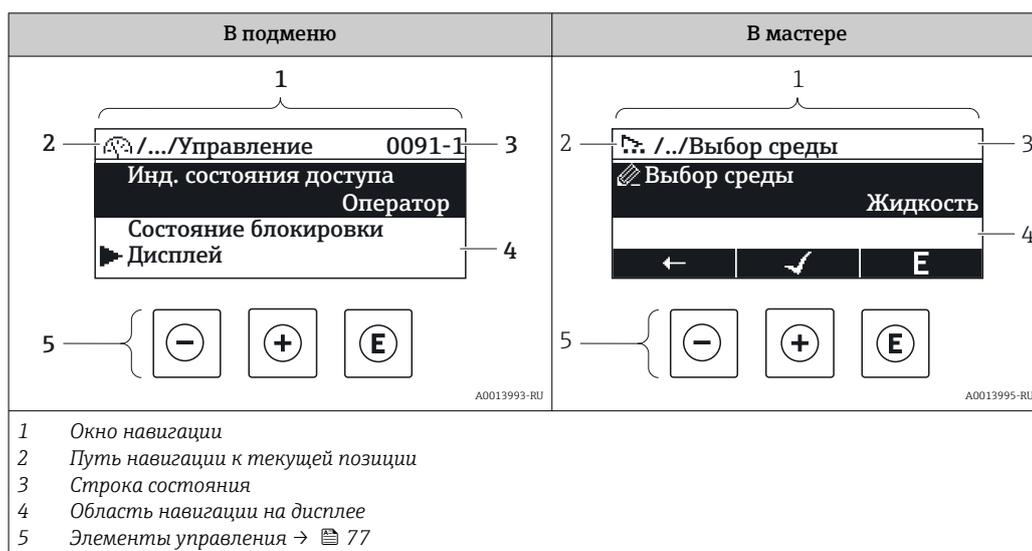
Символ	Значение
	Измерительные каналы 1–4
Номер измерительного канала отображается только в том случае, если для измеряемой переменной одного и того же типа имеется более одного канала (например, сумматор 1–3).	

Алгоритм диагностических действий

Алгоритм диагностических действий относится к диагностическому событию, связанному с отображаемой измеряемой переменной.
Информация о символах → 205

Количество и способ отображения значений измеряемых величин можно настроить с помощью параметра параметр **Форматировать дисплей** (→ 134).

8.3.2 Окно навигации



Путь навигации

Путь навигации (отображаемый в левом верхнем углу представления навигации) включает в себя следующие элементы:

	<ul style="list-style-type: none"> В подменю: Символ меню на дисплее В мастере: Символ мастера на дисплее 	Символ, заменяющий промежуточные уровни меню управления между отображаемыми пунктами	Имя текущего <ul style="list-style-type: none"> Подменю Мастер Параметры
	↓	↓	↓
Примеры		/ .. /	Отображение
		/ .. /	Отображение

Дополнительную информацию о значках в меню см. в разделе "Область индикации" → 74

Строка состояния

В строке состояния (в правом верхнем углу представления навигации) отображаются следующие данные:

- В подменю
 - Код прямого доступа к параметру, на который выполнен переход (например, 0022-1)
 - При активном диагностическом событии – символ поведения диагностики и сигнал состояния
- В мастере
 - При активном диагностическом событии – символ поведения диагностики и сигнал состояния

Информация по поведению диагностики и сигналам состояния → 204
 Информация о функциях и вводе кода прямого доступа → 79

Область индикации*Меню*

Символ	Значение
	Управление Вывод на экран: <ul style="list-style-type: none"> В меню после опции выбора "Управление" В левой части пути навигации в меню Управление
	Настройка Вывод на экран: <ul style="list-style-type: none"> В меню после опции выбора "Настройка" В левой части пути навигации в меню Настройка
	Диагностика Вывод на экран: <ul style="list-style-type: none"> В меню после опции выбора "Диагностика" В левой части пути навигации в меню Диагностика
	Эксперт Вывод на экран: <ul style="list-style-type: none"> В меню после опции выбора "Эксперт" В левой части пути навигации в меню Эксперт

Подменю, мастера, параметры

Символ	Значение
	Подменю
	Мастер
	Параметры в мастере  Символы отображения параметров в подменю не используются.

Блокировка

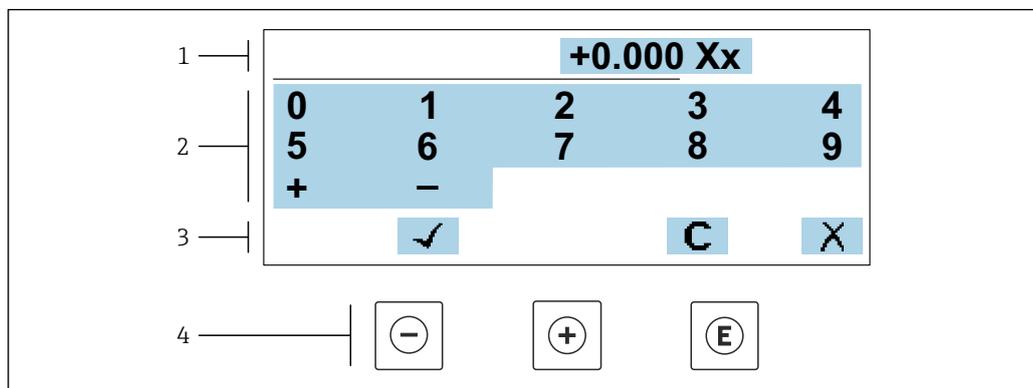
Символ	Значение
	Параметр заблокирован Если перед названием параметра отображается этот символ, то параметр заблокирован. <ul style="list-style-type: none"> Блокировка пользовательским кодом доступа Блокировка переключателем аппаратной блокировки

Использование мастера

Символ	Значение
	Переход к предыдущему параметру.
	Подтверждение значения параметра и переход к следующему параметру.
	Открытие параметра для редактирования.

8.3.3 Окно редактирования

Редактор чисел

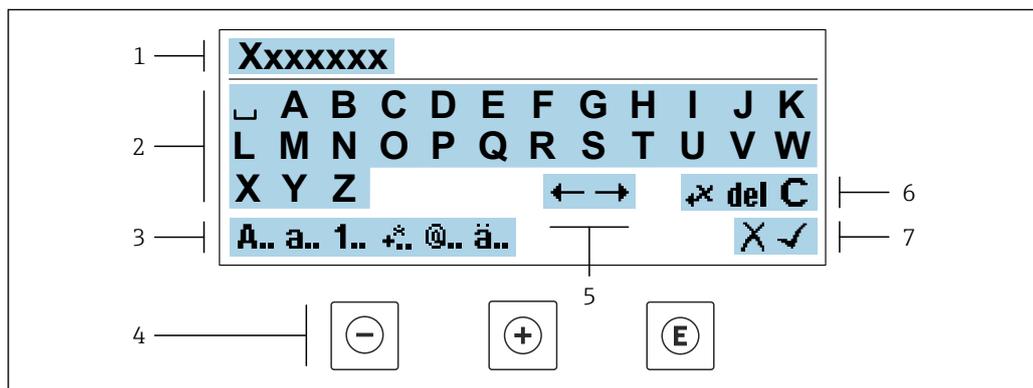


A0034250

31 Для ввода значений в параметры (например, предельных значений)

- 1 Область отображения вводимых данных
- 2 Экран ввода
- 3 Подтверждение, удаление или отмена ввода
- 4 Элементы управления

Редактор текста



A0034114

32 Для ввода значений в параметры (например, названия)

- 1 Область индикации вводимых данных
- 2 Текущий экран ввода
- 3 Смена экрана ввода
- 4 Элементы управления
- 5 Перемещение позиции ввода
- 6 Удаление введенных данных
- 7 Отмена или подтверждение ввода

Использование элементов управления в окне редактирования

Кнопка	Значение
	Кнопка «минус» Перемещение позиции ввода влево.
	Кнопка «плюс» Перемещение позиции ввода вправо.

Кнопка	Значение
	Кнопка ввода <ul style="list-style-type: none"> ▪ Кратковременное нажатие кнопки подтверждает сделанный выбор. ▪ Нажатие кнопки с удержанием в течение 2 с подтверждает ввод данных.
	Кнопочная комбинация для выхода (одновременное нажатие кнопок) Закрывание окна редактирования без принятия внесенных изменений.

Экраны ввода

Символ	Значение
A..	Верхний регистр
a..	Нижний регистр
1..	Числа
+..	Знаки препинания и специальные символы: = + - * / ² ³ ¼ ½ ¾ () < > { }
@..	Знаки препинания и специальные символы: " ` ^ . , ; : ? ! % μ ° € \$ £ ¥ § @ # / \ ~ & _
ä..	Умлякты и ударения

Управление вводом данных

Символ	Значение
	Перемещение позиции ввода
	Отклонение ввода
	Подтверждение ввода
	Удаление символа слева от позиции ввода
del	Удаление символа справа от позиции ввода
C	Удаление всех введенных символов

8.3.4 Элементы управления

Кнопка	Значение
	<p>Кнопка «минус»</p> <p><i>В меню, подменю</i> Перемещение курсора вверх в списке выбора.</p> <p><i>В мастере</i> Подтверждение значения параметра и переход к предыдущему параметру.</p> <p><i>Редактор текста и чисел</i> Переместить позицию ввода влево.</p>
	<p>Кнопка «плюс»</p> <p><i>В меню, подменю</i> Перемещение курсора вниз в списке выбора.</p> <p><i>В мастере</i> Подтверждение значения параметра и переход к следующему параметру.</p> <p><i>Редактор текста и чисел</i> Переместить позицию ввода вправо.</p>
	<p>Кнопка ввода</p> <p><i>Для дисплея управления</i> Кратковременное нажатие кнопки позволяет открыть меню управления.</p> <p><i>В меню, подменю</i></p> <ul style="list-style-type: none"> ▪ Кратковременное нажатие кнопки <ul style="list-style-type: none"> ▪ Позволяет открыть выбранное меню, подменю или параметр. ▪ Запускает мастер. ▪ Если открыт справочный текст, закрывает справочный текст в отношении параметра. ▪ Нажатие кнопки с удержанием в течение 2 с при настройке параметра Открывает справочный текст в отношении функции параметра (при наличии такого текста). <p><i>В мастере</i> Открывает режим редактирования параметра.</p> <p><i>Редактор текста и чисел</i></p> <ul style="list-style-type: none"> ▪ Кратковременное нажатие кнопки подтверждает сделанный выбор. ▪ Нажатие кнопки с удержанием в течение 2 с подтверждает ввод данных.
	<p>Клавиатурная комбинация Escape (одновременное нажатие кнопок)</p> <p><i>В меню, подменю</i></p> <ul style="list-style-type: none"> ▪ Кратковременное нажатие кнопки <ul style="list-style-type: none"> ▪ Позволяет перейти с текущего уровня меню на один уровень выше. ▪ Если открыт справочный текст, закрывает справочный текст в отношении параметра. ▪ Нажатие кнопки с удержанием в течение 2 с позволяет вернуться к отображению рабочих данных («исходному положению»). <p><i>В мастере</i> Позволяет выйти из режима мастера на один уровень меню выше.</p> <p><i>Редактор текста и чисел</i> Закрывает режим редактирования без сохранения изменений.</p>
	<p>Сочетание кнопок «плюс/минус» (одновременное нажатие и удержание кнопок)</p> <ul style="list-style-type: none"> ▪ Если активирована блокировка клавиатуры Нажатие кнопки с удержанием в течение 3 с деактивирует блокировку клавиатуры. ▪ Если блокировка клавиатуры не активна Нажатие кнопки с удержанием в течение 3 с позволяет открыть контекстное меню с возможностью блокировки клавиатуры.

8.3.5 Открывание контекстного меню

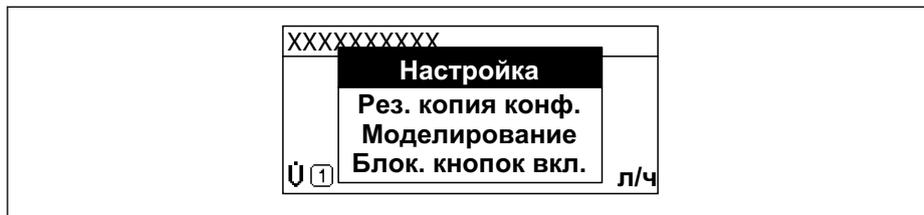
С помощью контекстного меню можно быстро вызвать следующие пункты меню, находясь на основном экране:

- Настройка
- Резервное копирование данных
- Моделирование

Вызов и закрывание контекстного меню

Пользователь работает в режиме дисплея управления.

1. Нажмите кнопки  и  и удерживайте их не менее 3 секунд.
 - ↳ Открывается контекстное меню.



2. Нажмите кнопки  +  одновременно.
 - ↳ Закрывается контекстное меню и отображается дисплей управления.

Вызов и закрытие меню с помощью контекстного меню

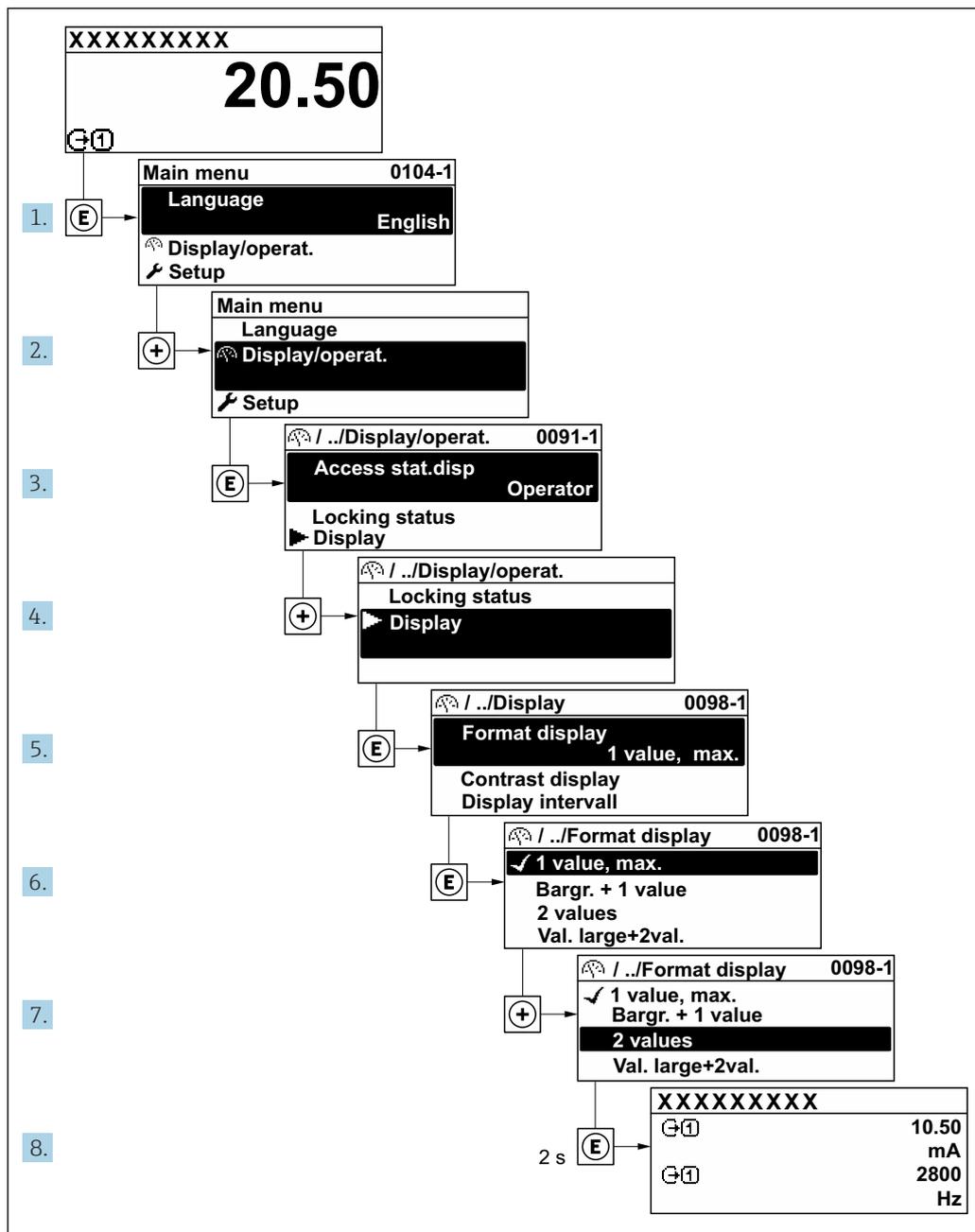
1. Откройте контекстное меню.
2. Нажмите  для перехода к требуемому меню.
3. Нажмите  для подтверждения выбора.
 - ↳ Откроется выбранное меню.

8.3.6 Навигация и выбор из списка

Для навигации по меню управления используются различные элементы управления. Путь навигации отображается в левой части заголовка. Перед отдельными меню выводятся значки. Эти же значки отображаются в заголовке при переходах по пунктам меню.

i Описание представления навигации с символами и элементами управления → 73

Пример: настройка количества отображаемых измеренных значений («2 значения»)



A0029562-RU

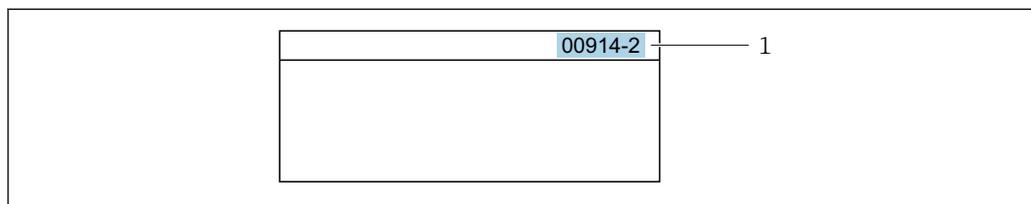
8.3.7 Прямой вызов параметра

У каждого параметра есть номер, обеспечивающий прямой доступ к этому параметру с локального дисплея. Для вызова требуемого параметра необходимо ввести этот код доступа в поле пункта параметр **Прямой доступ**.

Навигационный путь

Эксперт → Прямой доступ

Код прямого доступа состоит из 5-значного (максимум) числа и номера канала, задающего канал переменной процесса, например: 00914-2. В представлении навигации номер канала выводится справа в заголовке выбранного параметра.



A0029414

1 Код прямого доступа

При вводе кода прямого доступа необходимо учитывать следующие обстоятельства.

- Начальные нули в коде прямого доступа можно не вводить.
Пример: введите код «914» вместо кода «00914»
- Если номер канала не введен, то автоматически открывается канал 1.
Пример: введите код 00914 → параметр **Назначить переменную процесса**
- Чтобы открыть канал с другим номером, введите код прямого доступа с соответствующим номером канала.
Пример: введите код 00914-2 → параметр **Назначить переменную процесса**



Коды прямого доступа к параметрам приведены в документе "Описание параметров прибора" для данного прибора

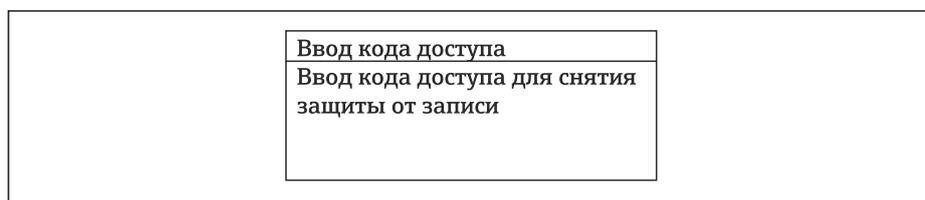
8.3.8 Вызов справки

Ряд параметров имеет текстовую справку, которую можно вызвать из представления навигации. Справка содержит краткое описание назначения параметра, что способствует быстрому и безопасному вводу прибора в эксплуатацию.

Вызов и закрытие текстовой справки

На дисплее отображается представление навигации, строка выбора находится на требуемом параметре.

1. Нажмите для 2 с.
↳ Появится текстовая справка по выбранному параметру.



A0014002-RU

33 Пример: текстовая справка по параметру "Ввод кода доступа"

2. Нажмите + одновременно.
↳ Текстовая справка закрывается.

8.3.9 Изменение значений параметров

Параметры можно менять в редакторе текста или редакторе чисел.

- Редактор чисел: изменение значений в параметре, например задаваемых предельных значений.
- Редактор текста: ввод текста в параметре, например названия.

Если введенное значение выходит за допустимый диапазон, появится соответствующее предупреждение.

<p>Ввод кода доступа Недейств. знач.ввода / вне диап. Мин.:0 Макс.:9999</p>
--

A0014049-RU

 Описание экрана редактирования, включая редакторы текста и чисел, с символами →  75, описание элементов управления →  77

8.3.10 Уровни доступа и соответствующие полномочия

Если установлен пользовательский код доступа, то роли пользователя «Управление» и «Настройка» будут иметь различные права доступа для записи параметров. За счет этого обеспечивается защита настроек устройства от несанкционированного доступа с местного дисплея →  166.

Определение полномочий для уровней доступа

При поставке прибора с завода код доступа не задан. Полномочия при доступе (доступ для чтения и записи) к прибору не ограничиваются и соответствуют уровню доступа Maintenance.

- ▶ Определение кода доступа.
 - ↳ В дополнение к уровню доступа Maintenance переопределяется уровень доступа Operator. Полномочия этих двух уровней доступа различаются.

Полномочия доступа к параметрам: уровень доступа Maintenance

Статус кода доступа	Доступ для чтения	Доступ для записи
Код доступа еще не задан (заводская настройка).	✓	✓
После установки кода доступа.	✓	✓ ¹⁾

1) Пользователь получает доступ для записи только после ввода кода доступа.

Полномочия доступа к параметрам: уровень доступа Operator

Статус кода доступа	Доступ для чтения	Доступ для записи
После установки кода доступа.	✓	– ¹⁾

1) Несмотря на то что код доступа установлен, некоторые параметры могут быть изменены в любое время и, таким образом, исключены из концепции защиты от записи, так как они не влияют на измерение. Обратитесь к разделу «Защита от записи посредством кода доступа»

 Активный уровень доступа пользователя обозначается в параметре Параметр **Статус доступа**. Путь навигации: Управление → Статус доступа

8.3.11 Деактивация защиты от записи с помощью кода доступа

Если перед параметром на локальном дисплее отображается символ , параметр защищен от записи пользовательским кодом доступа, и его изменение с помощью локального дисплея в данный момент недоступно →  166.

Деактивация блокировки доступа для записи с использованием локального управления производится путем ввода пользовательского кода доступа в пункте параметр **Введите код доступа** (→  14.1) посредством соответствующей опции доступа.

1. После нажатия кнопки  появится запрос на ввод кода доступа.
2. Введите код доступа.
 - ↳ Символ  перед параметрами исчезнет, доступ к параметрам, ранее защищенным от записи, будет восстановлен.

8.3.12 Активация и деактивация блокировки кнопок

Блокировка кнопок позволяет закрыть доступ ко всему меню управления при помощи локального управления. В результате навигация по меню управления или изменение значений отдельных параметров становятся невозможными. Пользователи смогут лишь просматривать измеренные значения на основном экране.

Блокировка кнопок включается и отключается через контекстное меню.

Включение блокировки кнопок

-  Блокировка кнопок включается автоматически:
 - Если с прибором не производилось никаких действий посредством дисплея в течение 1 мин.
 - При каждом перезапуске прибора.

Ручная активация блокировки кнопок

1. Прибор находится в режиме отображения измеренных значений. Нажмите кнопки  и , и удерживайте их нажатыми в течение 3 с.
 - ↳ Появится контекстное меню.
2. В контекстном меню выберите опцию **Блокировка кнопок вкл.**
 - ↳ Блокировка кнопок активирована.

-  Если пользователь попытается войти в меню управления при активной блокировке кнопок, появится сообщение **Блокировка кнопок вкл.**

Снятие блокировки кнопок

- ▶ Блокировка кнопок активирована. Нажмите кнопки  и , и удерживайте их нажатыми в течение 3с.
 - ↳ Блокировка кнопок будет снята.

8.4 Доступ к меню управления посредством веб-браузера

8.4.1 Объем функций

Эксплуатацию и настройку прибора можно осуществлять с помощью веб-браузера или сервисного интерфейса (CDI-RJ45) или через интерфейс WLAN. Структура меню управления аналогична структуре меню локального дисплея. Помимо измеряемых значений отображается информация о состоянии прибора, что позволяет отслеживать его состояние. Кроме того, доступно управление данными прибора и настройка сетевых параметров.

Для подключения к сети WLAN необходим прибор с интерфейсом WLAN (который поставляется опционально): код заказа «Дисплей; управление», опция G «4-строчный, с подсветкой; сенсорное управление + WLAN». Этот прибор работает в режиме

точки доступа и поддерживает подключение с помощью компьютера или портативного терминала.

 Дополнительные сведения о веб-сервере см. в сопроводительной документации к прибору. →  272

8.4.2 Требования

Аппаратное обеспечение компьютера

Аппаратное обеспечение	Интерфейс	
	CDI-RJ45	WLAN
Интерфейс	Компьютер должен быть оснащен интерфейсом RJ45.	Блок управления должен иметь интерфейс WLAN.
Подключение	Кабель Ethernet с разъемом RJ45.	Подключение по беспроводной локальной сети.
Экран	Рекомендуемый размер: ≥12 дюймов (зависит от экранного разрешения)	

Программное обеспечение ПК

Программное обеспечение	Интерфейс	
	CDI-RJ45	WLAN
Рекомендуемые операционные системы	<ul style="list-style-type: none"> ▪ Microsoft Windows 8 или новее. ▪ Мобильные операционные системы: <ul style="list-style-type: none"> ▪ iOS ▪ Android <p> Поддерживается Microsoft Windows XP.</p> <p> Поддерживается Microsoft Windows 7.</p>	
Поддерживаемые веб-браузеры	<ul style="list-style-type: none"> ▪ Microsoft Internet Explorer 8 или новее ▪ Microsoft Edge ▪ Mozilla Firefox ▪ Google Chrome ▪ Safari 	

Настройки ПК

Настройки	Интерфейс	
	CDI-RJ45	WLAN
Права пользователя	Необходимо наличие прав пользователя, позволяющих настраивать параметры TCP/IP и прокси-сервера (для установки IP-адреса, маски подсети и т.д.) – например, прав администратора.	
Настройка прокси-сервера в параметрах веб-браузера	Параметр веб-браузера <i>Use proxy server for LAN</i> должен быть деактивирован .	
JavaScript	<p>JavaScript необходимо активировать.</p> <p> Если активировать JavaScript невозможно: Введите адрес <code>http://192.168.1.212/servlet/basic.html</code> в адресной строке веб-браузера. В веб-браузере будет запущено полнофункциональное, но при этом упрощенное меню управления.</p> <p> При установке встроенного ПО новой версии: для корректного отображения данных очистите временную память (кэш) веб-браузера в меню «Свойства обозревателя».</p>	

Настройки	Интерфейс	
	CDI-RJ45	WLAN
Сетевые соединения	При подключении к измерительному прибору должны использоваться только активные сетевые соединения.	
	Все остальные сетевые соединения, такие как WLAN, необходимо деактивировать.	Все остальные сетевые соединения необходимо деактивировать.

 В случае проблем с подключением: →  199

Измерительный прибор: через сервисный интерфейс CDI-RJ45

Прибор	Сервисный интерфейс CDI-RJ45
Измерительный прибор	Измерительный прибор имеет интерфейс RJ45.
Веб-сервер	Веб-сервер должен быть активирован, заводская настройка – ON  Информация об активации веб-сервера →  88

Измерительный прибор: через интерфейс WLAN

Прибор	Интерфейс WLAN
Измерительный прибор	Измерительный прибор имеет антенну WLAN: <ul style="list-style-type: none"> ▪ Преобразователь со встроенной антенной WLAN ▪ Преобразователь с внешней антенной WLAN
Веб-сервер	Веб-сервер и сеть WLAN должны быть активированы, заводская настройка: ON  Информация об активации веб-сервера →  88

8.4.3 Установление соединения

Через сервисный интерфейс (CDI-RJ45)

Подготовка измерительного прибора

Proline 500 – цифровое исполнение

1. Ослабьте 4 фиксирующих винта на крышке корпуса.
2. Откройте крышку корпуса.
3. Место разъема для подключения зависит от измерительного прибора и протокола связи:
подключите компьютер к разъему RJ45 с помощью стандартного соединительного кабеля Ethernet .

Proline 500

1. В зависимости от исполнения корпуса:
ослабьте крепежный зажим или фиксирующие винты на крышке корпуса.
2. В зависимости от исполнения корпуса:
открутите или откройте крышку корпуса.
3. Место разъема для подключения зависит от измерительного прибора и протокола связи:
подключите компьютер к разъему RJ45 с помощью стандартного соединительного кабеля Ethernet .

Настройка интернет-протокола на компьютере

Ниже приведены настройки Ethernet, установленные на приборе по умолчанию.

IP-адрес прибора: 192.168.1.212 (заводская установка)

1. Включите измерительный прибор.
2. Подключите его к ПК кабелем →  90.
3. Если не используется второй сетевой адаптер, закройте все приложения на портативном компьютере.
 - ↳ Приложения, требующие наличия сетевого соединения или доступа в интернет, такие как электронная почта, приложения SAP, Internet Explorer или Проводник.
4. Закройте все запущенные интернет-браузеры.
5. Настройте параметры интернет-протокола (TCP/IP) согласно таблице:

IP-адрес	192.168.1.XXX, где XXX – любое сочетание цифр кроме 0, 212, 255 и выше → например, 192.168.1.213
Маска подсети	255.255.255.0
Шлюз по умолчанию	192.168.1.212 или оставьте ячейки пустыми

Через интерфейс WLAN

Настройка интернет-протокола на мобильном терминале

УВЕДОМЛЕНИЕ

Если WLAN-соединение будет потеряно во время настройки прибора, параметры настройки могут быть потеряны.

- ▶ При настройке прибора обеспечивайте стабильность WLAN-соединения.

УВЕДОМЛЕНИЕ

В частности, не допускайте одновременного обращения к измерительному прибору через служебный интерфейс (CDI-RJ45) и интерфейс WLAN с одного и того же мобильного терминала. Это может привести к сетевому конфликту.

- ▶ Активируйте только один служебный интерфейс (служебный интерфейс CDI-RJ45 или интерфейс WLAN).
- ▶ Если необходимо одновременное подключение: настройте два разных диапазона IP-адресов, например 192.168.0.1 (интерфейс WLAN) и 192.168.1.212 (служебный интерфейс CDI-RJ45).

Подготовка мобильного терминала

- ▶ Активируйте WLAN-соединение на мобильном терминале.

Установление соединения между мобильным терминалом и измерительным прибором

1. В настройках соединения WLAN на мобильном терминале:
Выберите измерительный прибор с помощью идентификатора SSID (например, EH_Promass_500_A802000).
2. При необходимости выберите метод шифрования WPA2.

3. Введите пароль: серийный номер измерительного прибора (пример: L100A802000).
 - ↳ Светодиод на модуле дисплея мигает: можно управлять измерительным прибором через веб-браузер, ПО FieldCare или DeviceCare.

i Серийный номер указан на заводской шильде.

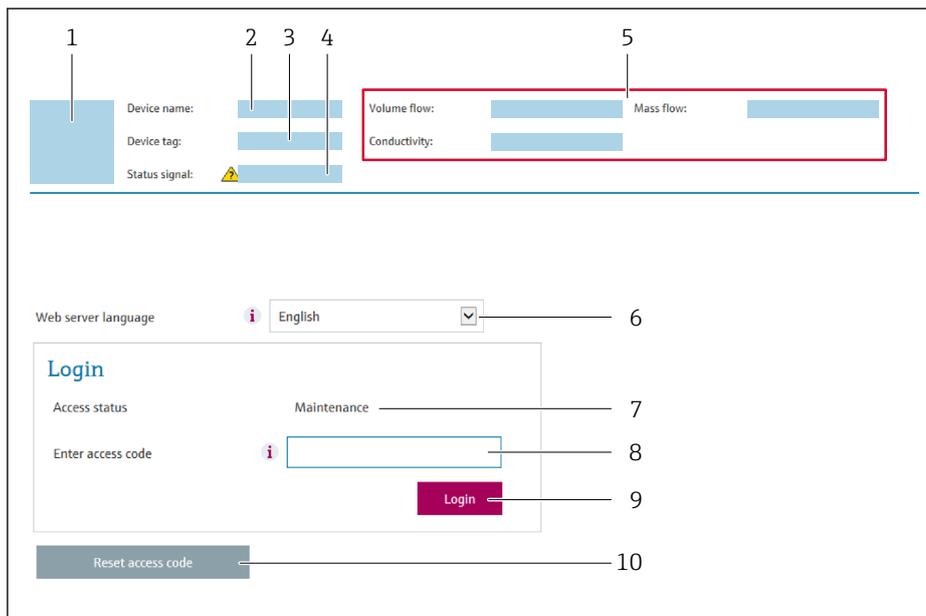
i Для безопасной и быстрой привязки сети WLAN к точке измерения рекомендуется изменить имя SSID. В качестве SSID следует использовать имя, однозначно определяющее точку измерения (например, обозначение), поскольку она отображается в виде сети WLAN.

Отключение

- ▶ После конфигурирования прибора:
Разъедините WLAN-соединение между устройством управления и измерительным прибором.

Запуск веб-браузера

1. Запустите веб-браузер на компьютере.
2. Введите IP-адрес веб-сервера в адресную строку веб-браузера: 192.168.1.212
 - ↳ Отображается окно входа в систему.



- 1 Изображение прибора
- 2 Название прибора
- 3 Обозначение прибора
- 4 Сигнал состояния
- 5 Текущие измеренные значения
- 6 Язык управления
- 7 Уровень доступа
- 8 Код доступа
- 9 Вход в систему
- 10 Сбросить код доступа (→ 161)

i Если страница входа в систему не появляется или появляется не полностью
→ 199

8.4.4 Вход в систему

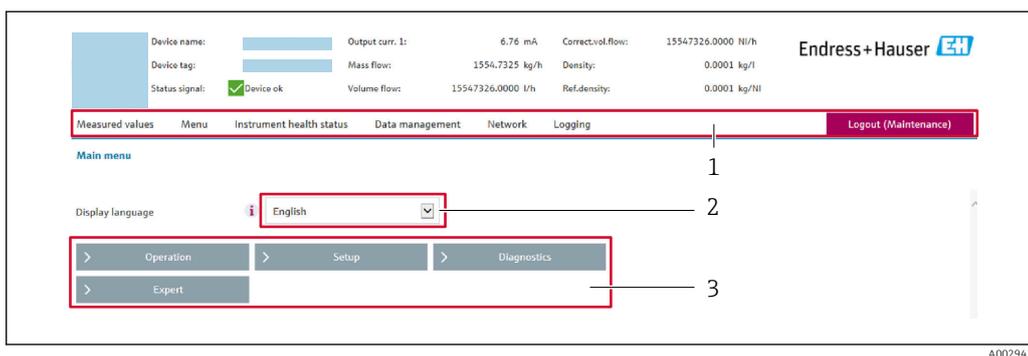
1. Выберите предпочтительный язык управления для веб-браузера.

2. Введите пользовательский код доступа.
3. Нажмите **ОК** для подтверждения введенных данных.

Код доступа	0000 (настройка по умолчанию); может быть изменено заказчиком
-------------	---

 Если в течение 10 мин. не будут выполняться какие-либо действия, веб-браузер автоматически переходит к странице входа в систему.

8.4.5 Пользовательский интерфейс



- 1 Панель функций
- 2 Язык отображения для локального дисплея
- 3 Область навигации

Заголовок

В заголовке отображается следующая информация:

- Имя прибора;
- Отметка прибора ;
- Состояние прибора с сигналом состояния →  207;
- Текущие значения измеряемых величин.

Панель функций

Функции	Значение
Измеренные значения	Индикация значений, измеренных прибором
Меню	<ul style="list-style-type: none"> ■ Вход в меню управления с измерительного прибора ■ Структура меню управления идентична для локального дисплея  Подробная информация о структуре меню управления приведена в руководстве по эксплуатации измерительного прибора
Состояние прибора	Отображение текущих диагностических сообщений в порядке приоритета
Управление данными	Обмен данными между ПК и измерительным прибором: <ul style="list-style-type: none"> ■ Конфигурация прибора: <ul style="list-style-type: none"> ■ Загрузка параметров настройки из системы прибора (формат XML, сохранение конфигурации); ■ Сохранение параметров настройки в системе прибора (формат XML, восстановление конфигурации) ■ Журнал событий – экспорт журнала событий (файл .csv) ■ Документы – экспорт документов ■ Экспорт записи данных резервной копии (файл .csv, создание документации по конфигурации точки измерения); ■ Отчет о проверке (PDF-файл, доступно только при наличии пакета прикладных программ Heartbeat Verification) ■ Обновление встроенного ПО – запись версии встроенного ПО

Функции	Значение
Конфигурация сети	Настройка и проверка всех параметров, необходимых для установления соединения с измерительным прибором: <ul style="list-style-type: none"> ■ Сетевые настройки (IP-адрес, MAC-адрес и пр.) ■ Информация о приборе (серийный номер, версия встроенного ПО и пр.)
Выход из системы	Завершение работы и возврат к странице входа в систему

Область навигации

Если выбрать функцию на панели функций, в области навигации появятся подменю этой функции. После этого можно выполнять навигацию по структуре меню.

Рабочая область

В зависимости от выбранной функции и соответствующих подменю в этой области можно выполнять различные действия, такие как:

- Настройка параметров
- Чтение измеренных значений
- Вызов справки
- Запуск выгрузки/загрузки

8.4.6 Деактивация веб-сервера

Веб-сервер измерительного прибора можно активировать и деактивировать по необходимости с помощью параметра параметр **Функциональность веб-сервера**.

Навигация

Меню "Эксперт" → Связь → Веб-сервер

Обзор и краткое описание параметров

Параметр	Описание	Выбор	Заводские настройки
Функциональность веб-сервера	Активация и деактивация веб-сервера.	<ul style="list-style-type: none"> ■ Выключено ■ HTML Off ■ Включено 	Включено

Состав функций в группе параметр "Функциональность веб-сервера"

Опция	Описание
Выключено	<ul style="list-style-type: none"> ■ Веб-сервер полностью выключен. ■ Порт 80 заблокирован.
HTML Off	HTML-версия веб-сервера недоступна.
Включено	<ul style="list-style-type: none"> ■ Все функции веб-сервера полностью доступны. ■ Используется JavaScript. ■ Пароль передается в зашифрованном виде. ■ Любое изменение пароля также передается в зашифрованном виде.

Активация веб-сервера

Если веб-сервер деактивирован, то его можно активировать только с помощью параметра параметр **Функциональность веб-сервера** и с использованием следующих способов управления:

- Посредством локального дисплея
- С помощью управляющей программы "FieldCare"
- С помощью управляющей программы "DeviceCare"

8.4.7 Выход из системы

i Перед выходом из системы при необходимости выполните резервное копирование данных с помощью функции **Управление данными** (выполнив выгрузку конфигурации из прибора).

1. На панели функций выберите пункт **Выход из системы**.
↳ Появится начальная страница с полем входа в систему.
2. Закройте веб-браузер.
3. Если больше не требуется:
сбросьте все измененные свойства интернет-протокола (TCP/IP) →  85.

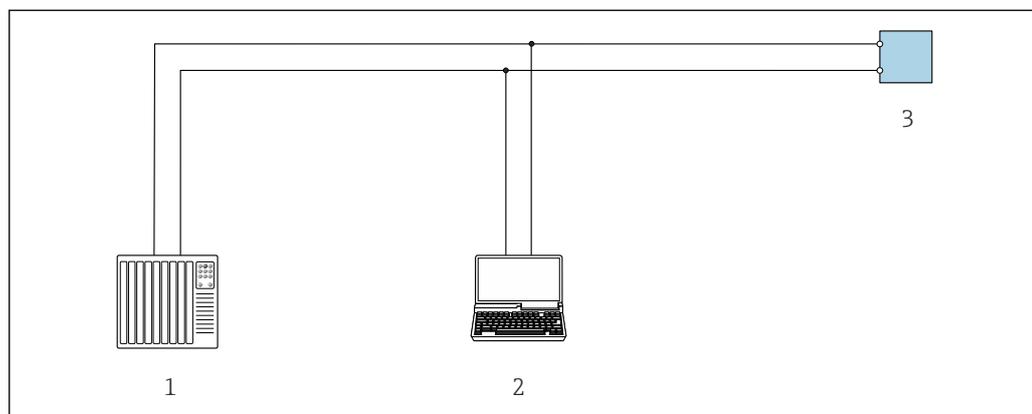
8.5 Доступ к меню управления посредством управляющей программы

Структура меню управления в управляющих программах аналогична структуре при использовании локального дисплея.

8.5.1 Подключение управляющей программы

По протоколу MODBUS RS485

Этот интерфейс передачи данных доступен в исполнениях прибора с выходом Modbus-RS485.



 34 Варианты дистанционного управления по протоколу Modbus-RS485 (активный режим)

- 1 Система управления (например, ПЛК)
- 2 Компьютер с веб-браузером (например, Internet Explorer) для доступа к встроенному веб-серверу прибора или с установленной управляющей программой (например, FieldCare, DeviceCare), с драйвером COM DTM «CDI Communication TCP/IP» или Modbus DTM
- 3 Преобразователь

Сервисный интерфейс

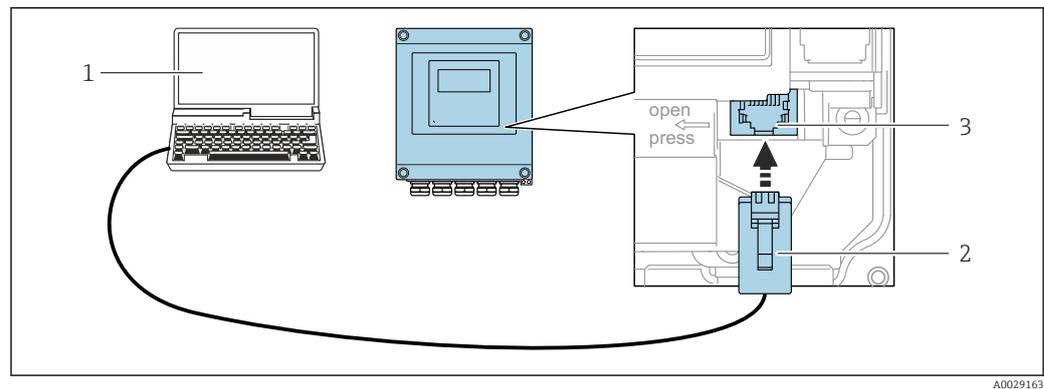
Посредством сервисного интерфейса (CDI-RJ45)

Для настройки прибора по месту может быть установлено подключение «точка-точка». При открытом корпусе подключение устанавливается непосредственно через сервисный интерфейс (CDI-RJ45) прибора.

 Опционально возможно оснащение адаптером для разъемов RJ45 и M12: код заказа «Аксессуары», опция **NB** «Адаптер RJ45 M12 (сервисный интерфейс)».

Адаптер используется для подключения сервисного интерфейса (CDI-RJ45) к разъему M12, установленному в кабельном вводе. Подключение к сервисному интерфейсу можно выполнить через разъем M12, не открывая прибор.

Преобразователь Proline 500 – цифровое исполнение

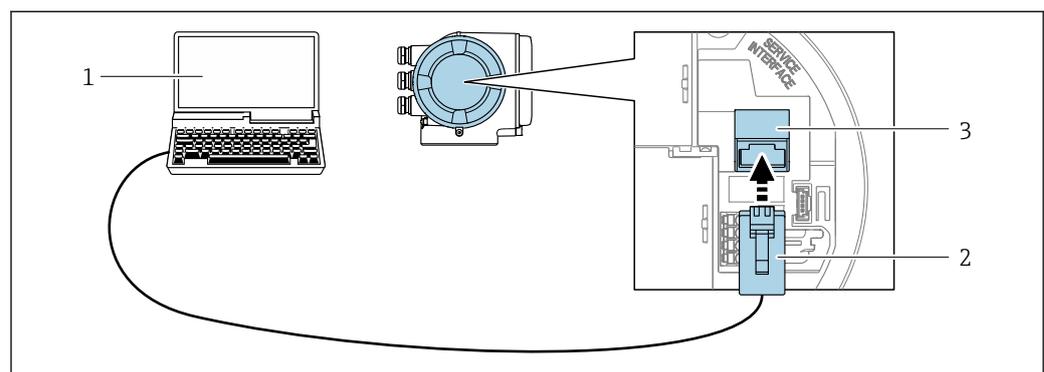


A0029163

 35 Подключение через сервисный интерфейс (CDI-RJ45)

- 1 Компьютер с веб-браузером (например, Microsoft Internet Explorer, Microsoft Edge) для доступа к встроенному в систему прибора веб-серверу или подключения с помощью управляющей программы FieldCare, DeviceCare посредством драйвера COM DTM («Связь CDI по протоколу TCP/IP») или Modbus DTM
- 2 Стандартный соединительный кабель Ethernet с разъемом RJ45
- 3 Сервисный интерфейс (CDI-RJ45) измерительного прибора с доступом к встроенному веб-серверу

Преобразователь Proline 500



A0027563

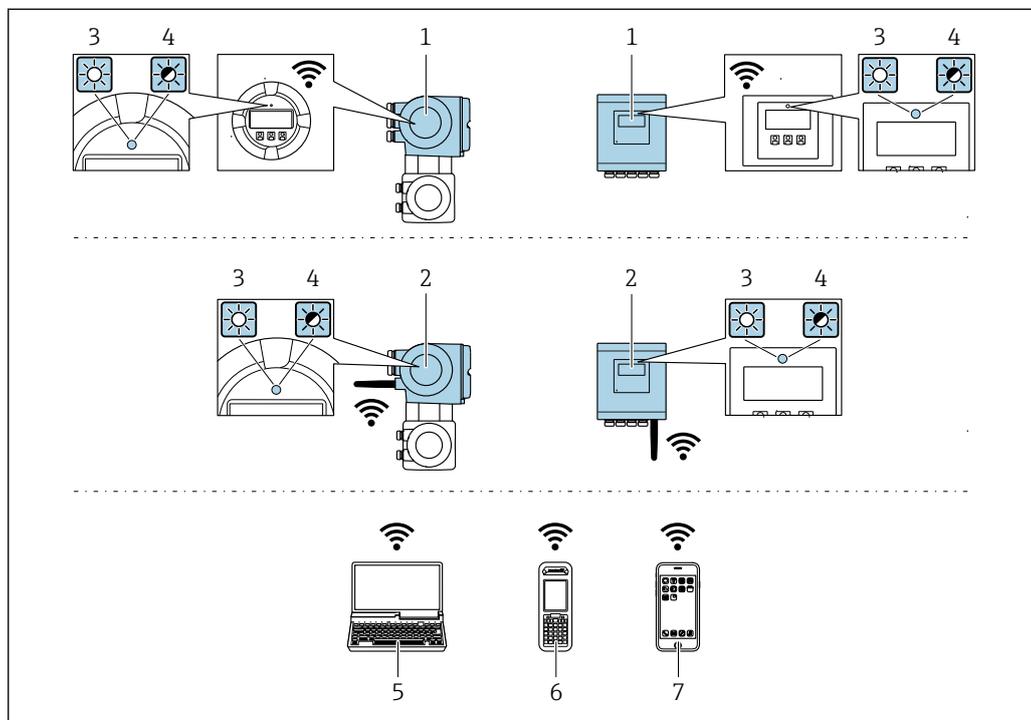
 36 Подключение через сервисный интерфейс (CDI-RJ45)

- 1 Компьютер с веб-браузером (например, Microsoft Internet Explorer, Microsoft Edge) для доступа к встроенному в систему прибора веб-серверу или подключения с помощью управляющей программы FieldCare, DeviceCare посредством драйвера COM DTM («Связь CDI по протоколу TCP/IP») или Modbus DTM
- 2 Стандартный соединительный кабель Ethernet с разъемом RJ45
- 3 Сервисный интерфейс (CDI-RJ45) измерительного прибора с доступом к встроенному веб-серверу

Через интерфейс WLAN

Опциональный интерфейс WLAN устанавливается на приборе в следующем варианте исполнения:

код заказа «Дисплей; управление», опция G «4-строчный, с подсветкой; сенсорное управление + WLAN».



A0034569

- 1 Преобразователь со встроенной антенной WLAN
- 2 Преобразователь с внешней антенной WLAN
- 3 Светодиод горит постоянно: на измерительном приборе активировано соединение с WLAN
- 4 Светодиод мигает: установлено соединение по сети WLAN между устройством управления и измерительным прибором
- 5 Компьютер с интерфейсом WLAN и веб-браузером (например, Internet Explorer) для доступа к встроенному веб-серверу прибора или с установленной управляющей программой (например, FieldCare, DeviceCare)
- 6 Портативный терминал с интерфейсом WLAN и веб-браузером (например, Internet Explorer, Microsoft Edge) для доступа к встроенному веб-серверу прибора или с установленной управляющей программой (например, FieldCare, DeviceCare)
- 7 Смартфон или планшет (например, Field Xpert SMT70)

Функции	WLAN: IEEE 802.11 b/g (2,4 ГГц)
Шифрование	WPA2-PSK AES-128 (согласно стандарту IEEE 802.11i)
Настраиваемые каналы WLAN	От 1 до 11
Степень защиты	IP67
Доступные антенны	<ul style="list-style-type: none"> ▪ Встроенная антенна ▪ Внешняя антенна (опционально) <p>В случае неблагоприятных условий передачи/приема на месте монтажа.</p> <p>i В любой момент времени активна только одна антенна!</p>

Диапазон	<ul style="list-style-type: none"> ■ Встроенная антенна: типично 10 м (32 фут) ■ Внешняя антенна: типично 50 м (164 фут)
Материалы (внешняя антенна)	<ul style="list-style-type: none"> ■ Антенна: пластмасса ASA (акриловый эфир-стирол-акрилонитрил) и никелированная латунь ■ Переходник: нержавеющая сталь и никелированная латунь ■ Кабель: полиэтилен ■ Разъем: никелированная латунь ■ Угловой кронштейн: нержавеющая сталь

Настройка интернет-протокола на мобильном терминале

УВЕДОМЛЕНИЕ

Если WLAN-соединение будет потеряно во время настройки прибора, параметры настройки могут быть потеряны.

- ▶ При настройке прибора обеспечивайте стабильность WLAN-соединения.

УВЕДОМЛЕНИЕ

В частности, не допускайте одновременного обращения к измерительному прибору через служебный интерфейс (CDI-RJ45) и интерфейс WLAN с одного и того же мобильного терминала. Это может привести к сетевому конфликту.

- ▶ Активируйте только один служебный интерфейс (служебный интерфейс CDI-RJ45 или интерфейс WLAN).
- ▶ Если необходимо одновременное подключение: настройте два разных диапазона IP-адресов, например 192.168.0.1 (интерфейс WLAN) и 192.168.1.212 (служебный интерфейс CDI-RJ45).

Подготовка мобильного терминала

- ▶ Активируйте WLAN-соединение на мобильном терминале.

Установка соединения между мобильным терминалом и измерительным прибором

1. В настройках соединения WLAN на мобильном терминале:
Выберите измерительный прибор с помощью идентификатора SSID (например, EH_Promass_500_A802000).
2. При необходимости выберите метод шифрования WPA2.
3. Введите пароль: серийный номер измерительного прибора (пример: L100A802000).
↳ Светодиод на модуле дисплея мигает: можно управлять измерительным прибором через веб-браузер, ПО FieldCare или DeviceCare.

 Серийный номер указан на заводской шильде.

 Для безопасной и быстрой привязки сети WLAN к точке измерения рекомендуется изменить имя SSID. В качестве SSID следует использовать имя, однозначно определяющее точку измерения (например, обозначение), поскольку она отображается в виде сети WLAN.

Отключение

- ▶ После конфигурирования прибора:
Разъедините WLAN-соединение между устройством управления и измерительным прибором.

8.5.2 FieldCare

Функциональный охват

Средство управления производственными активами на основе технологии FDT, разработанное специалистами Endress+Hauser. С его помощью можно настраивать все интеллектуальные периферийные приборы в системе и управлять ими. Использование информации о состоянии также является простым, но эффективным способом проверки состояния и функционирования приборов.

Доступ осуществляется через следующие интерфейсы.

- Сервисный интерфейс CDI-RJ45 →  90
- Интерфейс WLAN →  91

Типичные функции

- Настройка параметров преобразователей
- Загрузка и сохранение данных прибора (выгрузка/скачивание)
- Протоколирование точки измерения
- Визуализация памяти измеренных значений (строчный регистратор) и журнала событий



Дополнительную информацию о FieldCare см. в руководствах по эксплуатации BA00027S и BA00059S

Источник файлов описания прибора

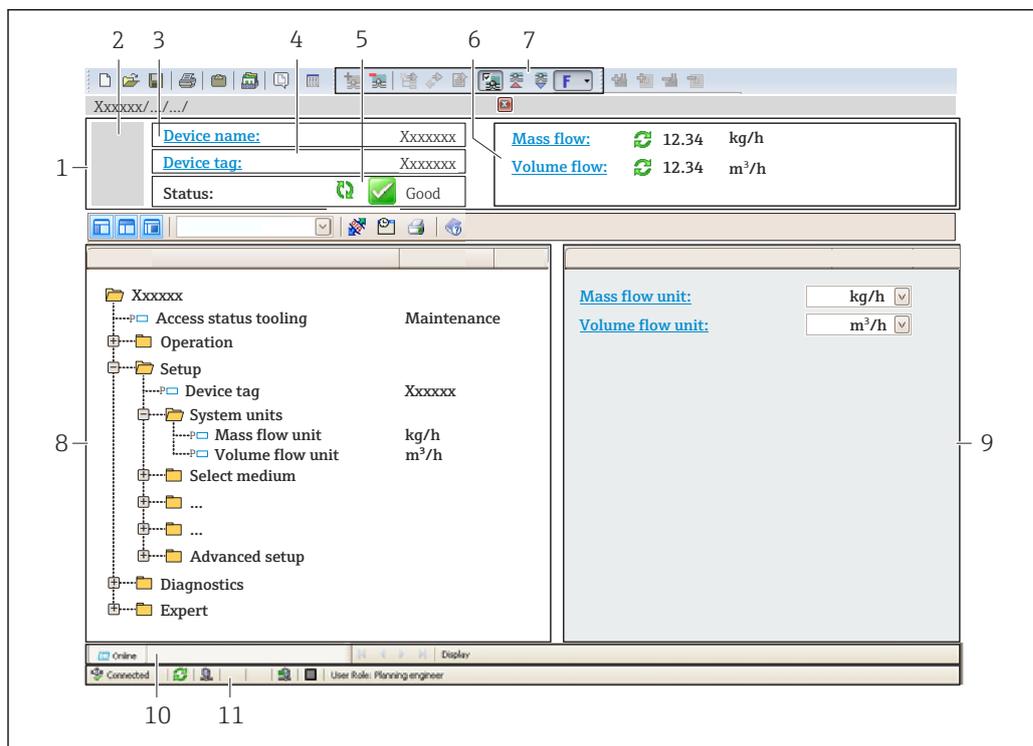
См. сведения →  95

Установление соединения



Дополнительную информацию см. в руководствах по эксплуатации BA00027S и BA00059S.

Пользовательский интерфейс



- 1 Заголовок
- 2 Изображение прибора
- 3 Название прибора
- 4 Обозначение
- 5 Строка состояния с сигналом состояния → 207
- 6 Область индикации текущих измеренных значений
- 7 Панель редактирования с дополнительными функциями, такими как сохранение/загрузка, список событий и создание документа
- 8 Панель навигации со структурой меню управления
- 9 Рабочая область
- 10 Набор действий
- 11 Строка состояния

8.5.3 DeviceCare

Функциональный охват

Инструмент для подключения и конфигурирования полевых приборов Endress +Hauser.

Быстрее всего можно настроить периферийные приборы Endress+Hauser с помощью специальной программы DeviceCare. В сочетании с программами – диспетчерами типовых приборов (DTM) эта программа представляет собой удобное, комплексное решение.

 Подробнее см. в буклете «Инновации» IN01047S.

Источник файлов описания прибора

См. сведения →  95

9 Системная интеграция

9.1 Обзор файлов описания прибора

9.1.1 Текущая версия данных для прибора

Версия ПО	01.06.zz	<ul style="list-style-type: none"> ▪ На титульном листе руководства по эксплуатации ▪ На заводской табличке преобразователя ▪ Версия прошивки Диагностика → Информация о приборе → Версия прошивки
Дата выпуска версии ПО	08.2022	---

 Обзор различных версий встроенного ПО прибора →  224

9.1.2 Управляющие программы

В таблице ниже приведен список подходящих файлов описания прибора для каждой конкретной программы, а также информация об источнике, из которого можно получить этот файл.

Управляющая программа, работающая через сервисный интерфейс (CDI) или интерфейс Modbus	Способ получения файлов описания прибора
FieldCare	<ul style="list-style-type: none"> ▪ www.endress.com → Раздел «Документация» ▪ Компакт-диск (обратитесь в региональное торговое представительство Endress+Hauser) ▪ DVD-диск (обратитесь в региональное торговое представительство Endress+Hauser)
DeviceCare	<ul style="list-style-type: none"> ▪ www.endress.com → Раздел «Документация» ▪ Компакт-диск (обратитесь в региональное торговое представительство Endress+Hauser) ▪ DVD-диск (обратитесь в региональное торговое представительство Endress+Hauser)

9.2 Совместимость с более ранними моделями

В случае замены прибора: измерительный прибор Promass 500 поддерживает совместимость по регистрам Modbus для переменных процесса и диагностической информации с предыдущими моделями Promass 83. Изменение технических параметров в системе автоматизации не требуется.

Совместимые регистры Modbus: переменные процесса

Переменная процесса	Совместимые регистры Modbus
Массовый расход	2007
Объемный расход	2009
Скорректированный объемный расход	2011
Плотность	2013
Эталонная плотность	2015
Температура	2017
Сумматор 1	2610

Переменная процесса	Совместимые регистры Modbus
Сумматор 2	2810
Сумматор 3	3010

Совместимые регистры Modbus: диагностическая информация

Диагностическая информация	Совместимые регистры Modbus
Код неисправности (тип данных: строковый), например F270	6821
Номер неисправности (тип данных: целочисленный), например 270	6859

 Регистры Modbus совместимы, в то же время номера неисправностей имеют отличия. Обзор новых номеров неисправностей →  210.

9.3 Информация об интерфейсе Modbus RS485

9.3.1 Коды функций

Коды функций используются для определения действия по чтению или записи, выполняемого посредством протокола Modbus. Измерительный прибор поддерживает следующие коды функций:

Код	Наименование	Описание	Область применения
03	Считывание регистра временного хранения информации	Ведущее устройство считывает из прибора один или несколько регистров Modbus. В составе одной посылки может быть считано до 125 последовательных регистров: 1 регистр = 2 байта  Измерительный прибор не различает коды функций 03 и 04; соответственно, запрос по этим кодам дает одинаковый результат.	Считывание параметров прибора с доступом для чтения и записи Пример: Считывание массового расхода
04	Считывание входного регистра	Ведущее устройство считывает из прибора один или несколько регистров Modbus. В составе одной посылки может быть считано до 125 последовательных регистров: 1 регистр = 2 байта  Измерительный прибор не различает коды функций 03 и 04; соответственно, запрос по этим кодам дает одинаковый результат.	Считывание параметров прибора с доступом для чтения Пример: Считывание значения сумматора
06	Запись отдельных регистров	Ведущее устройство записывает новое значение в один регистр Modbus измерительного прибора.  С помощью кода функции 16 можно выполнять запись нескольких регистров одной посылкой.	Запись только одного параметра прибора Пример: сброс сумматора

Код	Наименование	Описание	Область применения
08	Диагностика	Ведущее устройство проверяет канал связи с измерительным прибором. Поддерживаются следующие "коды неисправностей": <ul style="list-style-type: none"> ▪ Подфункция 00 = возврат данных запроса (петлевой тест) ▪ Подфункция 02 = возврат диагностического регистра 	
16	Запись нескольких регистров	Ведущее устройство записывает новое значение в несколько регистров Modbus прибора. Посредством одной посылки можно записать до 120 последовательных регистров.  Если требуемые параметры прибора невозможно сгруппировать, но к ним тем не менее необходимо обратиться одной посылкой, следует использовать карту данных Modbus →  99	Запись нескольких параметров прибора Пример: <ul style="list-style-type: none"> ▪ ЕИ массового расхода ▪ ЕИ массы
23	Чтение/запись нескольких регистров	Ведущее устройство одновременно считывает и записывает до 118 регистров Modbus измерительного прибора в составе одной посылки. Запись производится перед чтением.	Запись и считывание нескольких параметров прибора Пример: <ul style="list-style-type: none"> ▪ Считывание массового расхода ▪ Сброс сумматора

 Широковещательные сообщения допускаются только для кодов функций 06, 16 и 23.

9.3.2 Информация о регистрах

 Обзор параметров прибора с соответствующей информацией о регистрах Modbus приведен в разделе «Информация о регистрах Modbus RS485» в документе «Описание параметров прибора» →  271.

9.3.3 Время отклика

Время отклика измерительного прибора на телеграмму запроса от ведущего устройства Modbus: типично 3 до 5 мс

9.3.4 Типы данных

Измерительный прибор поддерживает следующие типы данных.

FLOAT (число с плавающей точкой IEEE 754) Длина данных – 4 байта (2 регистра)			
Байт 3	Байт 2	Байт 1	Байт 0
SEEEEEEE	EMMMMMMM	MMMMMMMM	MMMMMMMM
S – знак, E – экспонента, M – мантисса			

INTEGER (целочисленный) Длина данных – 2 байта (1 регистр)	
Байт 1	Байт 0
Старший байт (MSB)	Младший байт (LSB)

STRING (строковый)				
Длина данных зависит от параметра прибора. Например, представление параметра прибора с длиной данных - 18 байтов (9 регистров)				
Байт 17	Байт 16	...	Байт 1	Байт 0
Старший байт (MSB)		...		Младший байт (LSB)

9.3.5 Последовательность передачи байтов

Адресация байтов, т.е. последовательности их передачи, в спецификации Modbus не описывается. Ввиду этого, при вводе в эксплуатацию важно обеспечить координацию или соответствие метода адресации на ведущем и ведомом устройствах. На измерительном приборе эта настройка выполняется в параметре параметр **Байтовый порядок**.

Байты передаются в последовательности, заданной выбранным вариантом в параметре параметр **Байтовый порядок**:

FLOAT				
	Последовательность			
Опции	1.	2.	3.	4.
1 - 0 - 3 - 2 *	Байт 1 (MMMMMMMM)	Байт 0 (MMMMMMMM)	Байт 3 (SEEEEEEE)	Байт 2 (EMMMMMMM)
0 - 1 - 2 - 3	Байт 0 (MMMMMMMM)	Байт 1 (MMMMMMMM)	Байт 2 (EMMMMMMM)	Байт 3 (SEEEEEEE)
2 - 3 - 0 - 1	Байт 2 (EMMMMMMM)	Байт 3 (SEEEEEEE)	Байт 0 (MMMMMMMM)	Байт 1 (MMMMMMMM)
3 - 2 - 1 - 0	Байт 3 (SEEEEEEE)	Байт 2 (EMMMMMMM)	Байт 1 (MMMMMMMM)	Байт 0 (MMMMMMMM)

* = заводские настройки, S = знак, E = степень, M = мантисса

INTEGER		
	Последовательность	
Опции	1.	2.
1 - 0 - 3 - 2 * 3 - 2 - 1 - 0	Байт 1 (MSB)	Байт 0 (LSB)
0 - 1 - 2 - 3 2 - 3 - 0 - 1	Байт 0 (LSB)	Байт 1 (MSB)

* = заводские настройки, MSB = наиболее значащий байт, LSB = наименее значащий байт

STRING					
Последовательность на примере параметра прибора с длиной данных 18 байтов.					
	Последовательность				
Опции	1.	2.	...	17.	18.
1 - 0 - 3 - 2 * 3 - 2 - 1 - 0	Байт 17 (MSB)	Байт 16	...	Байт 1	Байт 0 (LSB)
0 - 1 - 2 - 3 2 - 3 - 0 - 1	Байт 16	Байт 17 (MSB)	...	Байт 0 (LSB)	Байт 1

* = заводские настройки, MSB = наиболее значащий байт, LSB = наименее значащий байт

9.3.6 Карта данных Modbus

Функция карты данных Modbus

Прибор содержит специальную область памяти – карту данных Modbus (содержащую до 16 параметров прибора), которая позволяет обращаться посредством Modbus RS485 сразу ко множеству параметров прибора, в отличие от обращения к одиночным или нескольким последовательным параметрам.

В этом случае доступно гибкое группирование параметров прибора, и главное устройство Modbus может производить одновременное считывание или запись целого блока посредством одной телеграммы-запроса.

Структура карты данных Modbus

Карта данных Modbus содержит два набора данных.

- **Список сканирования: область конфигурации**
Параметры прибора, подлежащие группировке, определяются в списке, в который вносятся соответствующие им адреса регистров Modbus RS485.
- **Область данных**
Измерительный прибор циклически считывает адреса регистров, внесенные в список сканирования, и записывает соответствующие данные прибора (значения) в область данных.

 Обзор параметров прибора с соответствующей информацией о регистрах Modbus приведен в разделе «Информация о регистрах Modbus RS485» в документе «Описание параметров прибора» →  271.

Конфигурация списка сканирования

Для конфигурирования необходимо внести в список сканирования адреса регистров Modbus RS485, соответствующих группируемым параметрам прибора. Следует учитывать приведенные ниже базовые требования для списка сканирования.

Макс. количество записей	16 параметров прибора
Поддерживаемые параметры прибора	Поддерживаются только параметры со следующими характеристиками: <ul style="list-style-type: none"> ■ Тип доступа: для чтения и для записи ■ Тип данных: float или integer

Настройка списка сканирования посредством ПО FieldCare или DeviceCare

Используется меню управления измерительного прибора:

Expert → Communication → Modbus data map → Scan list register 0 to 15

Список сканирования	
№ п/п	Регистр конфигурации
0	Регистр 0 списка сканирования
...	...
15	Регистр 15 списка сканирования

Конфигурирование списка сканирования через интерфейс Modbus RS485

Выполняется с использованием адресов регистров 5001–5016

Список сканирования			
№ п/п	Регистр Modbus RS485	Тип данных	Регистр конфигурации
0	5001	Integer	Регистр 0 списка сканирования
...	...	Integer	...
15	5016	Integer	Регистр 15 списка сканирования

Чтение данных посредством Modbus RS485

Ведущее устройство Modbus обращается к области данных карты данных Modbus и считывает текущие значения параметров прибора, внесенных в список сканирования.

Обращение ведущего устройства к области данных	Посредством адресов регистров 5051–5081
--	---

Область данных				
Значение параметра прибора	Регистр Modbus RS485		Тип данных*	Доступ**
	Стартовый регистр	Конечный регистр (только float)		
Значение регистра 0 списка сканирования	5051	5052	Integer/float	Чтение/запись
Значение регистра 1 списка сканирования	5053	5054	Integer/float	Чтение/запись
Значение регистра ... списка сканирования
Значение регистра 15 списка сканирования	5081	5082	Integer/float	Чтение/запись

* Тип данных зависит от параметров прибора, внесенных в список сканирования.
 * Тип доступа к данным зависит от параметров прибора, внесенных в список сканирования. Если введенный параметр прибора поддерживает доступ для чтения и записи, этот параметр также доступен для обращения посредством области данных.

10 Ввод в эксплуатацию

10.1 Функциональная проверка

Перед вводом измерительного прибора в эксплуатацию

▶ Убедитесь, что после монтажа и подключения были выполнены проверки.

- Контрольный список «Проверка после монтажа» →  36
- Контрольный список «Проверка после подключения» →  67

10.2 Включение измерительного прибора

▶ После успешного завершения проверки функционирования включите измерительный прибор.

↳ После успешного запуска местный дисплей автоматически переключается из режима запуска в рабочий режим.

 Если на локальном дисплее ничего не отображается или отображается диагностическое сообщение, обратитесь к разделу «Диагностика и устранение неисправностей» →  198.

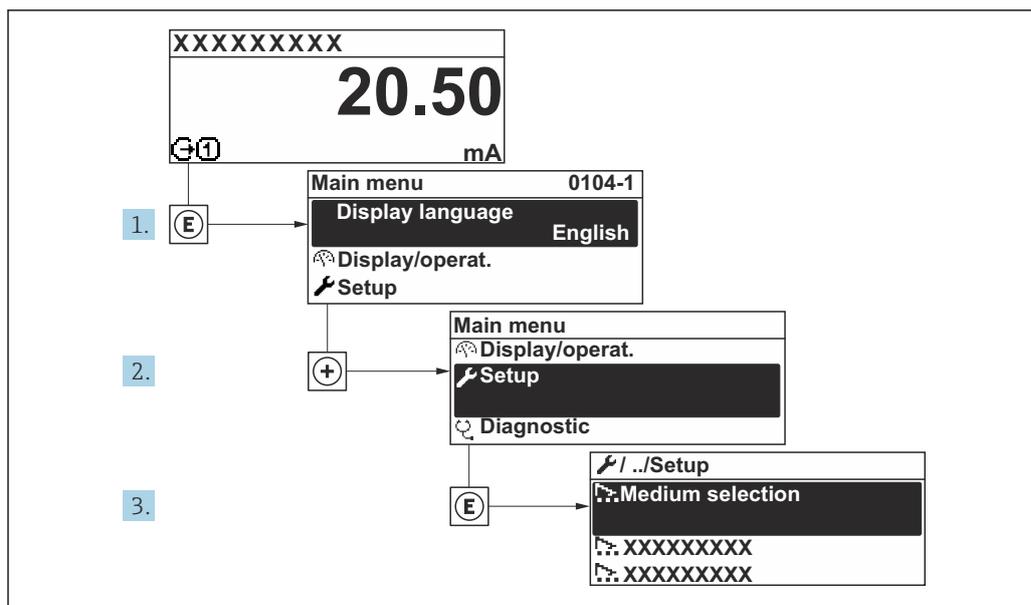
10.3 Установка языка управления

Заводская настройка: английский или региональный язык по заказу

Язык управления можно установить с помощью FieldCare или DeviceCare: Управление → Display language

10.4 Настройка измерительного прибора

- Меню **Настройка** с пошаговыми мастерами содержит все параметры, необходимые для стандартной эксплуатации.
- Навигация к меню **Настройка**



A003222-RU

37 Для примера использован локальный дисплей

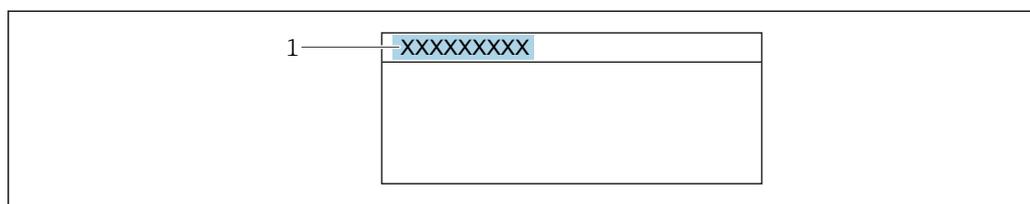
i Количество подменю и параметров может изменяться в зависимости от варианта исполнения прибора. Некоторые подменю и параметры, содержащиеся в них, не описаны в руководстве по эксплуатации. Подробное описание этих позиций приведено в специальной документации к прибору (→ раздел «Сопроводительная документация»).

Настройка	
Обозначение прибора	
▶ Единицы системы	→ 103
▶ Связь	→ 106
▶ Выбор среды	→ 108
▶ Конфигурация Вв/Выв	→ 110
▶ Токковый вход 1 до n	→ 110
▶ Входной сигнал состояния 1 до n	→ 112
▶ Токковый выход 1 до n	→ 113
▶ Выход частотно-импульсный перекл. 1 до n	→ 118
▶ Релейный выход 1 до n	→ 128
▶ Двойной импульсный выход	→ 131

▶ Дисплей	→ 133
▶ Отсечение при низком расходе	→ 138
▶ Обнаружение частично заполненной трубы	→ 139
▶ Расширенная настройка	→ 140

10.4.1 Определение обозначения прибора

Чтобы обеспечить быструю идентификацию точки измерения в рамках системы, можно указать уникальное обозначение с помощью параметр **Обозначение прибора**, и таким образом изменить заводскую настройку.



A0029422

38 Заголовок дисплея управления, содержащий обозначение прибора

1 Обозначение

Введите название прибора в управляющей программе "FieldCare" → 94

Навигация

Меню "Настройка" → Обозначение прибора

Обзор и краткое описание параметров

Параметр	Описание	Ввод данных пользователем	Заводские настройки
Обозначение прибора	Введите название точки измерения.	До 32 символов: буквы, цифры, специальные символы (такие как @, %, /).	Promag

10.4.2 Настройка единиц измерения для системы

Меню подменю **Единицы системы** можно использовать для определения единиц измерения всех измеряемых величин.

Количество подменю и параметров может изменяться в зависимости от варианта исполнения прибора. Некоторые подменю и параметры, содержащиеся в них, не описаны в руководстве по эксплуатации. Подробное описание этих позиций приведено в специальной документации к прибору (→ раздел «Сопроводительная документация»).

Навигация

Меню "Настройка" → Единицы системы

▶ Единицы системы		
Единица массового расхода	→	📄 104
Единица массы	→	📄 104
Единица объёмного расхода	→	📄 104
Единица объёма	→	📄 105
Ед. откорректированного объёмного потока	→	📄 105
Откорректированная единица объёма	→	📄 105
Единицы плотности	→	📄 105
Единица измерения эталонной плотности	→	📄 105
Плотность 2 единица	→	📄 105
Единицы измерения температуры	→	📄 106
Единица давления	→	📄 106

Обзор и краткое описание параметров

Параметр	Описание	Выбор	Заводские настройки
Единица массового расхода	Выберите единицу массового расхода. <i>Влияние</i> Выбранная единица измерения относится к следующим элементам. <ul style="list-style-type: none"> ▪ Выход ▪ Отсечка при низком расходе ▪ Моделируемая переменная процесса 	Выбор единиц измерения	Зависит от страны <ul style="list-style-type: none"> ▪ kg/h ▪ lb/min
Единица массы	Выберите единицу массы.	Выбор единиц измерения	Зависит от страны эксплуатации <ul style="list-style-type: none"> ▪ kg ▪ lb
Единица объёмного расхода	Выберите единицу объёмного расхода. <i>Влияние</i> Выбранная единица измерения действительна для следующих позиций. <ul style="list-style-type: none"> ▪ Выход ▪ Отсечка при низком расходе ▪ Моделирование переменной технологического процесса 	Выбор единиц измерения	Зависит от страны <ul style="list-style-type: none"> ▪ l/h ▪ gal/min (us)

Параметр	Описание	Выбор	Заводские настройки
Единица объёма	Выберите единицу объёма.	Выбор единиц измерения	Зависит от страны <ul style="list-style-type: none"> ■ 1 (DN > 150 (6 дюймов): опция m³) ■ gal (us)
Ед. откорректированного объёмного потока	Выберите откорректированную единицу объёмного расхода. <i>Результат</i> Выбранная единица измерения применяется для следующих величин: Параметр Скорректированный объёмный расход (→ 📄 174)	Выбор единиц измерения	Зависит от страны: <ul style="list-style-type: none"> ■ NI/h ■ Sft³/min
Откорректированная единица объёма	Выберите единицу измерения приведенного расхода.	Выбор единиц измерения	Зависит от страны эксплуатации <ul style="list-style-type: none"> ■ NI ■ Sft³
Единицы плотности	Выберите единицы плотности. <i>Влияние</i> Выбранная единица измерения относится к следующим элементам. <ul style="list-style-type: none"> ■ Выход ■ Моделируемая переменная процесса ■ Коррекция плотности (меню Эксперт) 	Выбор единиц измерения	Зависит от страны <ul style="list-style-type: none"> ■ kg/l ■ lb/ft³
Единица измерения эталонной плотности	Выберите единицу эталонной плотности.	Выбор единиц измерения	Зависит от страны <ul style="list-style-type: none"> ■ kg/NI ■ lb/Sft³
Плотность 2 единица	Выберите вторую единицу плотности.	Выбор единиц измерения	В зависимости от страны: <ul style="list-style-type: none"> ■ kg/l ■ lb/ft³

Параметр	Описание	Выбор	Заводские настройки
Единицы измерения температуры	<p>Выберите единицу измерения температуры.</p> <p><i>Влияние</i></p> <p>Выбранная единица измерения относится к следующим элементам.</p> <ul style="list-style-type: none"> ■ Параметр Температура электроники (6053) ■ Параметр Максимальное значение (6051) ■ Параметр Минимальное значение (6052) ■ Параметр Внешняя температура (6080) ■ Параметр Максимальное значение (6108) ■ Параметр Минимальное значение (6109) ■ Параметр Температура рабочей трубы (6027) ■ Параметр Максимальное значение (6029) ■ Параметр Минимальное значение (6030) ■ Параметр Эталонная температура (1816) ■ Параметр Температура 	Выбор единиц измерения	Зависит от страны <ul style="list-style-type: none"> ■ °C ■ °F
Единица давления	<p>Выберите единицу рабочего давления.</p> <p><i>Результат</i></p> <p>Единица измерения берется из параметра</p> <ul style="list-style-type: none"> ■ Параметр Значение давления (→ 109) ■ Параметр Внешнее давление (→ 109) ■ Значение давления 	Выбор единиц измерения	Зависит от страны: <ul style="list-style-type: none"> ■ bar a ■ psi a

10.4.3 Конфигурация интерфейса связи

Мастер подменю **Связь** предназначен для последовательной установки всех параметров, необходимых для выбора и настройки интерфейса связи.

Навигация

Меню "Настройка" → Связь

► Связь

Сетевой адрес	→ 107
Скорость передачи	→ 107
Режим передачи данных	→ 107
Четность	→ 107
Байтовый порядок	→ 107
Режим отказа	→ 107

Обзор и краткое описание параметров

Параметр	Описание	Ввод данных пользователем / Выбор	Заводские настройки
Сетевой адрес	Введите адрес устройства.	1 до 247	247
Скорость передачи	Скорость передачи данных.	<ul style="list-style-type: none"> ■ 1200 BAUD ■ 2400 BAUD ■ 4800 BAUD ■ 9600 BAUD ■ 19200 BAUD ■ 38400 BAUD ■ 57600 BAUD ■ 115200 BAUD 	19200 BAUD
Режим передачи данных	Выбор режима передачи данных.	<ul style="list-style-type: none"> ■ ASCII ■ RTU 	RTU
Четность	Выберите четность битов.	<p>Список выбора опция ASCII:</p> <ul style="list-style-type: none"> ■ 0 = опция Четный ■ 1 = опция Нечетный <p>Список выбора опция RTU:</p> <ul style="list-style-type: none"> ■ 0 = опция Четный ■ 1 = опция Нечетный ■ 2 = опция Нет / 1 стоповый бит ■ 3 = опция Нет / 2 стоповых бита 	Четный
Байтовый порядок	Выберите последовательность передачи байтов.	<ul style="list-style-type: none"> ■ 0-1-2-3 ■ 3-2-1-0 ■ 1-0-3-2 ■ 2-3-0-1 	1-0-3-2
Режим отказа	Выберите характер поведения выходного сигнала при появлении диагн. сообщения по протоколу Modbus. NaN ¹⁾	<ul style="list-style-type: none"> ■ Значение NaN ■ Последнее значение 	Значение NaN

1) Не число

10.4.4 Выбор технологической среды и настройка ее параметров

Подменю мастер **Выбрать среду** содержит параметры, которые необходимо установить для выбора и настройки продукта.

Навигация

Меню "Настройка" → Выбор среды

► Выбор среды	
MFT (Multi-Frequency Technology)	→ 108
Выберите тип среды	→ 108
Выбрать тип газа	→ 109
Эталонная скорость звука	→ 109
Эталонная скорость звука	→ 109
Температурный коэффициент скорости звука	→ 109
Температурный коэффициент скорости звука	→ 109
Компенсация давления	→ 109
Значение давления	→ 109
Внешнее давление	→ 109

Обзор и краткое описание параметров

Параметр	Требование	Описание	Выбор / Ввод данных пользователем	Заводские настройки
MFT (Multi-Frequency Technology)	–	Включение/отключение технологии многочастотного возбуждения измерительных трубок для повышения точности измерения в случае наличия микропузырьков в технологической среде.	<ul style="list-style-type: none"> ▪ Нет ▪ Да 	Да
Выберите тип среды	–	Эта функция используется для выбора типа технологической среды («Газ» или «Жидкость»). В исключительных случаях выберите вариант «Другие», чтобы указать свойства технологической среды вручную (например, для жидкостей с высокой степенью сжатия, таких как серная кислота).	<ul style="list-style-type: none"> ▪ Жидкость ▪ Газ ▪ Другие 	Жидкость

Параметр	Требование	Описание	Выбор / Ввод данных пользователем	Заводские настройки
Выбрать тип газа	В подменю Выбор среды выбрана опция Газ .	Выберите тип измеряемого газа.	<ul style="list-style-type: none"> ■ Воздух ■ Аммиак NH₃ ■ Аргон Ar ■ Гексафторид серы SF₆ ■ Кислород O₂ ■ Озон O₃ ■ Оксид азота NO_x ■ Азот N₂ ■ Закись азота N₂O ■ Метан CH₄ ■ Метан CH₄ + 10% Водород H₂ ■ Метан CH₄ + 20% Водород H₂ ■ Метан CH₄ + 30% Водород H₂ ■ Водород H₂ ■ Гелий He ■ Соляная кислота HCl ■ Сероводород H₂S ■ Этилен C₂H₄ ■ Углекислый газ CO₂ ■ Угарный газ CO ■ Хлор Cl₂ ■ Бутан C₄H₁₀ ■ Пропан C₃H₈ ■ Пропилен C₃H₆ ■ Этан C₂H₆ ■ Другие 	Метан CH ₄
Эталонная скорость звука	В параметр Выбрать тип газа выбрана опция Другие .	Введите скорость звука газа при 0 °C (32 °F).	1 до 99 999,9999 м/с	415,0 м/с
Эталонная скорость звука	В параметр Выберите тип среды выбрана опция Другие .	Введите скорость звука среды при 0 °C (32 °F).	Число с плавающей запятой со знаком	1 456 м/с
Температурный коэффициент скорости звука	В параметр Выбрать тип газа выбрана опция Другие .	Введите коэф-т температуры для скорости звука газа.	Положительное число с плавающей запятой	0,87 (m/s)/K
Температурный коэффициент скорости звука	В параметр Выберите тип среды выбрана опция Другие .	Введите коэф-т температуры для скорости звука среды.	Число с плавающей запятой со знаком	1,3 (m/s)/K
Компенсация давления	–	Включите автоматическую корректировку давления.	<ul style="list-style-type: none"> ■ Выключено ■ Фиксированное значение ■ Измеренный ■ Токовый вход 1 * ■ Токовый вход 2 * ■ Токовый вход 3 * 	Выключено
Значение давления	В параметр Компенсация давления выбрана опция Фиксированное значение .	Введите рабочее давление для использования при корректировке давления.	Положительное число с плавающей запятой	1,01325 бар
Внешнее давление	В параметр Компенсация давления выбрана опция Измеренный или опция Токовый вход 1...n .	Показывает значение внешнего давления процесса.		–

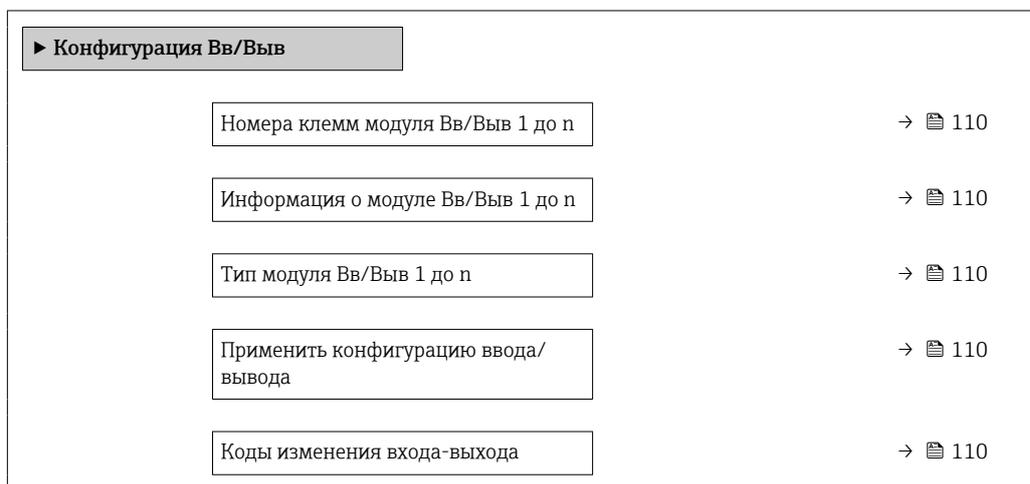
* Видимость зависит от опций заказа или настроек прибора

10.4.5 Отображение конфигурации ввода/вывода

Мастер подменю **Конфигурация Вв/Выв** предназначен для последовательного просмотра всех параметров, в которых отображается конфигурация модулей ввода/вывода.

Навигация

Меню "Настройка" → Конфигурация Вв/Выв



Обзор и краткое описание параметров

Параметр	Описание	Интерфейс пользователя / Выбор / Ввод данных пользователем	Заводские настройки
Номера клемм модуля Вв/Выв 1 до n	Показывает номера клемм, используемых модулем Вв/Выв.	<ul style="list-style-type: none"> ■ Не используется ■ 26-27 (I/O 1) ■ 24-25 (I/O 2) ■ 22-23 (I/O 3) ■ 20-21 (I/O 4) * 	–
Информация о модуле Вв/Выв 1 до n	Показывает информацию о подключенном модуле Вв/Выв.	<ul style="list-style-type: none"> ■ Не подключено ■ Недействительно ■ Не конфигурируется ■ Конфигурируемый ■ MODBUS 	–
Тип модуля Вв/Выв 1 до n	Показывает тип модуля Вв/Выв.	<ul style="list-style-type: none"> ■ Выключено ■ Токовый выход * ■ Токовый вход * ■ Входной сигнал состояния * ■ Выход частотно-импульсный переключ. ■ Двойной импульсный выход * ■ Релейный выход * 	Выключено
Применить конфигурацию ввода/вывода	Применить параметризацию свободно настраиваемого модуля В/В.	<ul style="list-style-type: none"> ■ Нет ■ Да 	Нет
Коды изменения входа-выхода	Введите код для изменения конфигурации ввода/вывода.	Положительное целое число	0

* Видимость зависит от опций заказа или настроек прибора

10.4.6 Настройка токового входа

Мастер **"Токовый вход"** предназначен для последовательной установки всех параметров, необходимых для настройки токового входа.

Навигация

Меню "Настройка" → Токовый вход

► Токовый вход 1 до n		
Клемма номер		→ 📄 111
Режим сигнала		→ 📄 111
Значение 0/4 мА		→ 📄 111
Значение 20 мА		→ 📄 111
Диапазон тока		→ 📄 111
Режим отказа		→ 📄 112
Ошибочное значение		→ 📄 112

Обзор и краткое описание параметров

Параметр	Требование	Описание	Интерфейс пользователя / Выбор / Ввод данных пользователем	Заводские настройки
Клемма номер	–	Показывает номера клемм, используемых модулем токового входа.	<ul style="list-style-type: none"> ■ Не используется ■ 24-25 (I/O 2) ■ 22-23 (I/O 3) ■ 20-21 (I/O 4) * 	–
Режим сигнала	Данный измерительный прибор не сертифицирован для использования во взрывоопасных зонах с типом защиты Ex-i.	Выберите режим сигнала для токового входа.	<ul style="list-style-type: none"> ■ Пассивный ■ Активно * 	Активно
Значение 0/4 мА	–	Введите значение 4 мА.	Число с плавающей запятой со знаком	0
Значение 20 мА	–	Введите значение 20 мА.	Число с плавающей запятой со знаком	Зависит от страны и номинального диаметра
Диапазон тока	–	Выберите диапазон тока для вывода переменной процесса и верхнего/нижнего уровня аварийной сигнализации.	<ul style="list-style-type: none"> ■ 4...20 мА (4...20.5 мА) ■ 4...20 мА NE (3.8...20.5 мА) ■ 4...20 мА US (3.9...20.8 мА) ■ 0...20 мА (0...20.5 мА) 	Зависит от страны: <ul style="list-style-type: none"> ■ 4...20 мА NE (3.8...20.5 мА) ■ 4...20 мА US (3.9...20.8 мА)

Параметр	Требование	Описание	Интерфейс пользователя / Выбор / Ввод данных пользователем	Заводские настройки
Режим отказа	–	Назначьте действие входного сигнала при аварийном состоянии.	<ul style="list-style-type: none"> ■ Тревога ■ Последнее значение ■ Заданное значение 	Тревога
Ошибочное значение	В области параметр Режим отказа выбран параметр опция Заданное значение .	Введите значение, которое будет использовано прибором, если не будет входного сигнала с внешнего прибора.	Число с плавающей запятой со знаком	0

* Видимость зависит от опций заказа или настроек прибора

10.4.7 Настройка входного сигнала состояния

Мастер подменю **Входной сигнал состояния** предназначен для последовательной установки всех параметров, необходимых для настройки входа сигнала состояния.

Навигация

Меню "Настройка" → Входной сигнал состояния 1 до n

▶ Входной сигнал состояния 1 до n

Назначить вход состояния	→ ⓘ 113
Клемма номер	→ ⓘ 113
Актив. уровень	→ ⓘ 113
Клемма номер	→ ⓘ 113
Время отклика входа состояния	→ ⓘ 113
Клемма номер	→ ⓘ 113

Обзор и краткое описание параметров

Параметр	Описание	Выбор / Интерфейс пользователя / Ввод данных пользователем	Заводские настройки
Назначить вход состояния	Выберите функцию для статусного входа.	<ul style="list-style-type: none"> ■ Выключено ■ Сброс сумматора 1 ■ Сброс сумматора 2 ■ Сброс сумматора 3 ■ Сбросить все сумматоры ■ Блокировка расхода ■ Настройка нуля ■ Сброс средневзвешенных значений* ■ Сброс средневзвешенных знач+сумматора 3* 	Выключено
Клемма номер	Показывает номера клемм, используемые модулем входного сигнала состояния.	<ul style="list-style-type: none"> ■ Не используется ■ 24-25 (I/O 2) ■ 22-23 (I/O 3) ■ 20-21 (I/O 4)* 	–
Актив. уровень	Определите уровень входного сигнала при котором назначенная функция включится.	<ul style="list-style-type: none"> ■ Высок. ■ Низк. 	Высок.
Время отклика входа состояния	Определите минимальное время наличия уровня вх. сигнала для срабатывания выбранной функции.	5 до 200 мс	50 мс

* Видимость зависит от опций заказа или настроек прибора

10.4.8 Настройка токового выхода

Мастер мастер **Токовый выход** предназначен для последовательной установки всех параметров, необходимых для настройки токового выхода.

Навигация

Меню "Настройка" → Токовый выход

► Токовый выход 1 до n	
Клемма номер	→ 📄 114
Режим сигнала	→ 📄 114
Токовый выход переменной процесса	→ 📄 115
Диапазон выхода тока	→ 📄 116
Нижнее выходное значение диапазона	→ 📄 116
Верхнее выходное значение диапазона	→ 📄 117
Фиксированное значение тока	→ 📄 117
Демпфирование ток.выхода	→ 📄 117

Выходной ток неисправности	→  117
Аварийный ток	→  117

Обзор и краткое описание параметров

Параметр	Требование	Описание	Интерфейс пользователя / Выбор / Ввод данных пользователем	Заводские настройки
Клемма номер	–	Показывает номера терминалов, используемых модулем токового выхода.	<ul style="list-style-type: none"> ▪ Не используется ▪ 24-25 (I/O 2) ▪ 22-23 (I/O 3) ▪ 20-21 (I/O 4) * 	–
Режим сигнала	–	Выбрать режим сигнала для токового выхода.	<ul style="list-style-type: none"> ▪ Активно * ▪ Пассивный * 	Активно

Параметр	Требование	Описание	Интерфейс пользователя / Выбор / Ввод данных пользователем	Заводские настройки
Токовый выход переменной процесса	–	Выберите переменную для токового выхода.	<ul style="list-style-type: none"> ■ Выключено * ■ Массовый расход ■ Объемный расход ■ Скорректированный объемный расход * ■ Плотность ■ Эталонная плотность * ■ Температура ■ Опорный массовый расход * ■ Массовый расход носителя * ■ Целевой объемный расход * ■ Объемный расход носителя * ■ Целевой скоррект. объемный расход * ■ Скоррект.объемный расход носителя * ■ Альтерн.эталон.плотность * ■ брутто объемный расход * ■ Альтерн. брутто объемный расход * ■ нетто объемный расход * ■ Альтерн.нетто объемный расход * ■ S&W объемный расход * ■ Water cut * ■ Плотность нефти * ■ Плотность воды * ■ Массовый расход нефти * ■ Массовый расход воды * ■ Объемный расход нефти * ■ Объемный расход воды * ■ Скорректированный объемный расход нефти * ■ Скоррект.объемный расход воды * ■ Концентрация * ■ Специализированный выход 0 * ■ Специализированный выход 1 * ■ Коэф-т неоднородной среды 	Массовый расход

Параметр	Требование	Описание	Интерфейс пользователя / Выбор / Ввод данных пользователем	Заводские настройки
			<ul style="list-style-type: none"> ■ Коэф-т взвешенных пузырьков * ■ Исх. значение массового расхода ■ Ток возбудителя 0 ■ Демпфирование колебаний 0 ■ Флуктуация затухания колебаний 0 * ■ Частота колебаний 0 ■ Колебания частоты 0 * ■ асимметрия сигнала ■ Асимметричность торсионного сигнала * ■ Температура рабочей трубы * ■ Колебания частоты 0 * ■ Амплитуда колебаний 0 * ■ Флуктуация затухания колебаний 0 * ■ HBSI * ■ Давление * ■ Температура электроники ■ Коэффициент асимметрии катушек ■ Контрольная точка 0 ■ Контрольная точка 1 	
Диапазон выхода тока	–	Выберите диапазон тока для вывода переменной процесса и верхнего/нижнего уровня аварийной сигнализации.	<ul style="list-style-type: none"> ■ 4...20 mA NE (3.8...20.5 mA) ■ 4...20 mA US (3.9...20.8 mA) ■ 4...20 mA (4... 20.5 mA) ■ 0...20 mA (0... 20.5 mA) ■ Фиксированное значение 	Зависит от страны <ul style="list-style-type: none"> ■ 4...20 mA NE (3.8...20.5 mA) ■ 4...20 mA US (3.9...20.8 mA)
Нижнее выходное значение диапазона	Для параметр Диапазон тока (→ ☰ 116) выбрана одна из следующих опций. <ul style="list-style-type: none"> ■ 4...20 mA NE (3.8...20.5 mA) ■ 4...20 mA US (3.9...20.8 mA) ■ 4...20 mA (4... 20.5 mA) ■ 0...20 mA (0... 20.5 mA) 	Введите нижний предел диапазона измеренного значения.	Число с плавающей запятой со знаком	Зависит от страны <ul style="list-style-type: none"> ■ 0 кг/ч ■ 0 фунт/мин

Параметр	Требование	Описание	Интерфейс пользователя / Выбор / Ввод данных пользователем	Заводские настройки
Верхнее выходное значение диапазона	Для параметр Диапазон тока (→  116) выбрана одна из следующих опций. <ul style="list-style-type: none"> ■ 4...20 mA NE (3.8...20.5 mA) ■ 4...20 mA US (3.9...20.8 mA) ■ 4...20 mA (4... 20.5 mA) ■ 0...20 mA (0... 20.5 mA) 	Введите верхний предел диапазона измеренного значения.	Число с плавающей запятой со знаком	Зависит от страны эксплуатации и номинального диаметра
Фиксированное значение тока	Выбрана опция опция Фиксированное значение тока в параметре параметр Диапазон тока (→  116).	Определяет фикс.выходной ток.	0 до 22,5 mA	22,5 mA
Демпфирование ток.выхода	Выбрана переменная процесса в меню параметр Назначить токовый выход (→  115) и один из следующих пунктов выбран в меню параметр Диапазон тока (→  116): <ul style="list-style-type: none"> ■ 4...20 mA NE (3.8...20.5 mA) ■ 4...20 mA US (3.9...20.8 mA) ■ 4...20 mA (4... 20.5 mA) ■ 0...20 mA (0... 20.5 mA) 	Установка времени демпфирования для сигнала токового выхода на колебания измеренного значения.	0,0 до 999,9 с	1,0 с
Выходной ток неисправности	Выбрана переменная процесса в меню параметр Назначить токовый выход (→  115) и один из следующих пунктов выбран в меню параметр Диапазон тока (→  116): <ul style="list-style-type: none"> ■ 4...20 mA NE (3.8...20.5 mA) ■ 4...20 mA US (3.9...20.8 mA) ■ 4...20 mA (4... 20.5 mA) ■ 0...20 mA (0... 20.5 mA) 	Укажите характер ток. выхода при аварийном состоянии.	<ul style="list-style-type: none"> ■ Мин. ■ Макс. ■ Последнее значение ■ Текущее значение ■ Фиксированное значение 	Макс.
Аварийный ток	Выбрана опция опция Заданное значение в параметре параметр Режим отказа .	Установите значение токового выхода для аварийной сигнализации.	0 до 22,5 mA	22,5 mA

* Видимость зависит от опций заказа или настроек прибора

10.4.9 Настройка импульсного/частотного/релейного выхода

Мастер мастер **Выход частотно-импульсный перекл.** предназначен для последовательной установки всех параметров, которые можно задать для настройки выбранного типа выхода.

Навигация

Меню "Настройка" → Расширенная настройка → Выход частотно-импульсный перекл.

▶ Выход частотно-импульсный перекл. 1 до n	→ 📄 118
Режим работы	

Обзор и краткое описание параметров

Параметр	Описание	Выбор	Заводские настройки
Режим работы	Укажите выход как импульсный, частотный или дискретный.	<ul style="list-style-type: none"> ■ Импульс ■ Частотный ■ Дискрет. 	Импульс

Настройка импульсного выхода

Навигация

Меню "Настройка" → Выход частотно-импульсный перекл.

▶ Выход частотно-импульсный перекл. 1 до n	
Режим работы	→ 📄 119
Клемма номер	→ 📄 119
Режим сигнала	→ 📄 119
Назначить импульсный выход	→ 📄 119
Деление частоты импульсов	→ 📄 120
Ширина импульса	→ 📄 120
Режим отказа	→ 📄 120
Инвертировать выходной сигнал	→ 📄 120

Обзор и краткое описание параметров

Параметр	Требование	Описание	Выбор / Интерфейс пользователя / Ввод данных пользователем	Заводские настройки
Режим работы	–	Укажите выход как импульсный, частотный или дискретный.	<ul style="list-style-type: none"> ■ Импульс ■ Частотный ■ Дискрет. 	Импульс
Клемма номер	–	Показывает номера клемм, используемых модулем выхода имп./част./состояния.	<ul style="list-style-type: none"> ■ Не используется ■ 24-25 (I/O 2) ■ 22-23 (I/O 3) ■ 20-21 (I/O 4) * 	–
Режим сигнала	–	Выберите режим сигнала для выхода PFS.	<ul style="list-style-type: none"> ■ Пассивный ■ Активно * ■ Passive NE 	Пассивный
Назначить импульсный выход	Вариант опция Импульс выбран для параметра параметр Режим работы .	Выберите параметр процесса для импульсного выхода.	<ul style="list-style-type: none"> ■ Выключено ■ Массовый расход ■ Объемный расход ■ Скорректированный объемный расход * ■ Опорный массовый расход * ■ Массовый расход носителя * ■ Целевой объемный расход * ■ Объемный расход носителя * ■ Целевой скоррект. объемный расход * ■ Скоррект.объемный расход носителя * ■ брутто объемный расход * ■ Альтерн. брутто объемный расход * ■ нетто объемный расход * ■ Альтерн.нетто объемный расход * ■ S&W объемный расход * ■ Массовый расход нефти * ■ Массовый расход воды * ■ Объемный расход нефти * ■ Объемный расход воды * ■ Скорректированный объемный расход нефти * ■ Скоррект.объемный расход воды * 	Выключено

Параметр	Требование	Описание	Выбор / Интерфейс пользователя / Ввод данных пользователем	Заводские настройки
Деление частоты импульсов	Выбрана опция опция Импульс в меню параметр Режим работы (→ ☰ 118) и выбрана переменная процесса в меню параметр Назначить импульсный выход (→ ☰ 119).	Введите величину измеренного значения, равной величине импульса.	Положительное число с плавающей десятичной запятой	Зависит от страны и номинального диаметра
Ширина импульса	Выбран вариант опция Импульс в меню параметр Режим работы (→ ☰ 118) и выбрана переменная процесса в меню параметр Назначить импульсный выход (→ ☰ 119).	Укажите длину импульса выходного сигнала.	0,05 до 2 000 мс	100 мс
Режим отказа	Выбран вариант опция Импульс в меню параметр Режим работы (→ ☰ 118) и выбрана переменная процесса в меню параметр Назначить импульсный выход (→ ☰ 119).	Укажите характер ток. выхода при аварийном состоянии.	<ul style="list-style-type: none"> ▪ Текущее значение ▪ Нет импульсов 	Нет импульсов
Инvertировать выходной сигнал	–	Инверсия выходного сигнала.	<ul style="list-style-type: none"> ▪ Нет ▪ Да 	Нет

* Видимость зависит от опций заказа или настроек прибора

Настройка частотного выхода

Навигация

Меню "Настройка" → Выход частотно-импульсный перекл.

► Выход частотно-импульсный перекл. 1 до n	
Режим работы	→ ☰ 121
Клемма номер	→ ☰ 121
Режим сигнала	→ ☰ 121
Назначить частотный выход	→ ☰ 122
Минимальное значение частоты	→ ☰ 123
Максимальное значение частоты	→ ☰ 123
Измеренное значение на мин. частоте	→ ☰ 123
Измеренное значение на макс частоте	→ ☰ 124

Режим отказа	→ 124
Ошибка частоты	→ 124
Инвертировать выходной сигнал	→ 124

Обзор и краткое описание параметров

Параметр	Требование	Описание	Выбор / Интерфейс пользователя / Ввод данных пользователем	Заводские настройки
Режим работы	–	Укажите выход как импульсный, частотный или дискретный.	<ul style="list-style-type: none"> ■ Импульс ■ Частотный ■ Дискрет. 	Импульс
Клемма номер	–	Показывает номера клемм, используемых модулем выхода имп./част./состояния.	<ul style="list-style-type: none"> ■ Не используется ■ 24-25 (I/O 2) ■ 22-23 (I/O 3) ■ 20-21 (I/O 4)* 	–
Режим сигнала	–	Выберите режим сигнала для выхода PFS.	<ul style="list-style-type: none"> ■ Пассивный* ■ Активно* ■ Passive NE 	Пассивный

Параметр	Требование	Описание	Выбор / Интерфейс пользователя / Ввод данных пользователем	Заводские настройки
Назначить частотный выход	В параметр Режим работы (→ 118) выбрана опция Частотный .	Выберите параметр процесса для частотного выхода.	<ul style="list-style-type: none"> ■ Выключено ■ Массовый расход ■ Объемный расход ■ Скорректированный объемный расход * ■ Плотность ■ Эталонная плотность * ■ Частота сигнала периода времени (TPS) * ■ Температура ■ Давление ■ брутто объемный расход * ■ Альтерн. брутто объемный расход * ■ нетто объемный расход * ■ Альтерн. нетто объемный расход * ■ S&W объемный расход * ■ Альтерн. эталон. плотность * ■ Water cut * ■ Плотность нефти * ■ Плотность воды * ■ Массовый расход нефти * ■ Массовый расход воды * ■ Объемный расход нефти * ■ Объемный расход воды * ■ Скорректированный объемный расход нефти * ■ Скоррект. объемный расход воды * ■ Концентрация * ■ Опорный массовый расход * ■ Массовый расход носителя * ■ Целевой объемный расход * ■ Объемный расход носителя * ■ Целевой скоррект. объемный расход * ■ Скоррект. объемный расход носителя * ■ Специализированный выход 0 * ■ Специализированный выход 1 * 	Выключено

Параметр	Требование	Описание	Выбор / Интерфейс пользователя / Ввод данных пользователем	Заводские настройки
			<ul style="list-style-type: none"> ■ Коэф-т неоднородной среды ■ Коэф-т взвешенных пузырьков * ■ HBSI * ■ Исх. значение массового расхода ■ Ток возбудителя 0 ■ Демпфирование колебаний 0 ■ Флуктуация затухания колебаний 0 * ■ Частота колебаний 0 ■ Колебания частоты 0 * ■ Амплитуда колебаний 0 * ■ асимметрия сигнала ■ Асимметричность торсионного сигнала * ■ Температура рабочей трубы * ■ Температура электроники ■ Коэффициент асимметрии катушек ■ Контрольная точка 0 ■ Контрольная точка 1 	
Минимальное значение частоты	Выбран вариант опция Частотный в меню параметр Режим работы (→ ☰ 118) и выбрана переменная процесса в меню параметр Назначить частотный выход (→ ☰ 122).	Введите мин. частоту.	0,0 до 10000,0 Гц	0,0 Гц
Максимальное значение частоты	Выбран вариант опция Частотный в меню параметр Режим работы (→ ☰ 118) и выбрана переменная процесса в меню параметр Назначить частотный выход (→ ☰ 122).	Введите макс. частоту.	0,0 до 10000,0 Гц	10000,0 Гц
Измеренное значение на мин. частоте	Выбран вариант опция Частотный в меню параметр Режим работы (→ ☰ 118) и выбрана переменная процесса в меню параметр Назначить частотный выход (→ ☰ 122).	Введите значение измерения для мин. частоты.	Число с плавающей запятой со знаком	Зависит от страны и номинального диаметра

Параметр	Требование	Описание	Выбор / Интерфейс пользователя / Ввод данных пользователем	Заводские настройки
Измеренное значение на макс частоте	Выбран вариант опция Частотный в меню параметр Режим работы (→ ☰ 118) и выбрана переменная процесса в меню параметр Назначить частотный выход (→ ☰ 122).	Введите значение измерения для макс. частоты.	Число с плавающей запятой со знаком	Зависит от страны и номинального диаметра
Режим отказа	Выбран вариант опция Частотный в меню параметр Режим работы (→ ☰ 118) и выбрана переменная процесса в меню параметр Назначить частотный выход (→ ☰ 122).	Укажите характер ток. выхода при аварийном состоянии.	<ul style="list-style-type: none"> ■ Текущее значение ■ Заданное значение ■ 0 Гц 	0 Гц
Ошибка частоты	В параметр Режим работы (→ ☰ 118) выбрана опция Частотный , в параметр Назначить частотный выход (→ ☰ 122) выбрана переменная технологического процесса, а в параметр Режим отказа выбрана опция Заданное значение .	Введите значение частотного выхода при аварийном состоянии.	0,0 до 12 500,0 Гц	0,0 Гц
Инvertировать выходной сигнал	–	Инверсия выходного сигнала.	<ul style="list-style-type: none"> ■ Нет ■ Да 	Нет

* Видимость зависит от опций заказа или настроек прибора

Настройка релейного выхода

Навигация

Меню "Настройка" → Выход частотно-импульсный перекл.

► Выход частотно-импульсный перекл. 1 до n	
Режим работы	→ 125
Клемма номер	→ 125
Режим сигнала	→ 126
Функция дискретного выхода	→ 126
Назначить действие диагн. событию	→ 126
Назначить предельное значение	→ 127
Назначить проверку направления потока	→ 128
Назначить статус	→ 128
Значение включения	→ 128
Значение выключения	→ 128
Задержка включения	→ 128
Задержка выключения	→ 128
Режим отказа	→ 128
Инвертировать выходной сигнал	→ 128

Обзор и краткое описание параметров

Параметр	Требование	Описание	Выбор / Интерфейс пользователя / Ввод данных пользователем	Заводские настройки
Режим работы	–	Укажите выход как импульсный, частотный или дискретный.	<ul style="list-style-type: none"> ■ Импульс ■ Частотный ■ Дискрет. 	Импульс
Клемма номер	–	Показывает номера клемм, используемых модулем выхода имп./част./состояния.	<ul style="list-style-type: none"> ■ Не используется ■ 24-25 (I/O 2) ■ 22-23 (I/O 3) ■ 20-21 (I/O 4)* 	–

Параметр	Требование	Описание	Выбор / Интерфейс пользователя / Ввод данных пользователем	Заводские настройки
Режим сигнала	–	Выберите режим сигнала для выхода PFS.	<ul style="list-style-type: none"> ■ Пассивный ■ Активно* ■ Passive NE 	Пассивный
Функция дискретного выхода	Опция Дискрет. выбрана в параметр Режим работы.	Выберите функцию дискретного выхода.	<ul style="list-style-type: none"> ■ Выключено ■ Включено ■ Характер диагностики ■ Предел ■ Проверка направления потока ■ Статус 	Выключено
Назначить действие диагн. событию	<ul style="list-style-type: none"> ■ В области параметр Режим работы выбран параметр опция Дискрет. ■ В области параметр Функция дискретного выхода выбран параметр опция Характер диагностики. 	Выберите алгоритм действий дискретного выхода на диагностическое событие.	<ul style="list-style-type: none"> ■ Тревога ■ Тревога + предупреждение ■ Предупреждение 	Тревога

Параметр	Требование	Описание	Выбор / Интерфейс пользователя / Ввод данных пользователем	Заводские настройки
Назначить предельное значение	<ul style="list-style-type: none"> ■ В параметр Режим работы выбрана опция Дискрет.. ■ В параметр Функция дискретного выхода выбрана опция Предел. 	Выберите параметр процесса для установки функции предельного значения.	<ul style="list-style-type: none"> ■ Массовый расход ■ Объемный расход ■ Скорректированный объемный расход * ■ Опорный массовый расход * ■ Массовый расход носителя * ■ Целевой объемный расход * ■ Объемный расход носителя * ■ Целевой скоррект. объемный расход * ■ Скоррект.объемный расход носителя * ■ Плотность ■ Эталонная плотность * ■ Альтерн.эталон.плотность * ■ брутто объемный расход * ■ Альтерн. брутто объемный расход * ■ нетто объемный расход * ■ Альтерн.нетто объемный расход * ■ S&W объемный расход * ■ Water cut * ■ Плотность нефти * ■ Плотность воды * ■ Массовый расход нефти * ■ Массовый расход воды * ■ Объемный расход нефти * ■ Объемный расход воды * ■ Скорректированный объемный расход нефти * ■ Скоррект.объемный расход воды * ■ Концентрация * ■ Температура ■ Сумматор 1 ■ Сумматор 2 ■ Сумматор 3 ■ Демпфирование колебаний ■ Давление ■ Специализированный выход 0 * ■ Специализированный выход 1 * 	Объемный расход

Параметр	Требование	Описание	Выбор / Интерфейс пользователя / Ввод данных пользователем	Заводские настройки
			<ul style="list-style-type: none"> ■ Коэф-т неоднородной среды ■ Коэф-т взвешенных пузырьков* 	
Назначить проверку направления потока	<ul style="list-style-type: none"> ■ Вариант опция Дискрет. выбран для параметра параметр Режим работы. ■ Вариант опция Проверка направления потока выбран для параметра параметр Функция дискретного выхода. 	Выберите переменную процесса для контроля направления потока.	<ul style="list-style-type: none"> ■ Выключено ■ Объемный расход ■ Массовый расход ■ Скорректированный объемный расход* 	Массовый расход
Назначить статус	<ul style="list-style-type: none"> ■ Опция Дискрет. выбрана в параметр Режим работы. ■ Опция Статус выбрана в параметр Функция дискретного выхода. 	Выберите состояние прибора для дискретного выхода.	<ul style="list-style-type: none"> ■ Обнаружение частично заполненной трубы ■ Отсечение при низком расходе 	Обнаружение частично заполненной трубы
Значение включения	<ul style="list-style-type: none"> ■ Опция опция Дискрет. выбрана в параметре параметр Режим работы. ■ Опция опция Предел выбрана в параметре параметр Функция дискретного выхода. 	Введите измеренное значение для точки включения.	Число с плавающей запятой со знаком	Зависит от страны <ul style="list-style-type: none"> ■ 0 кг/ч ■ 0 фунт/мин
Значение выключения	<ul style="list-style-type: none"> ■ Опция опция Дискрет. выбрана в параметре параметр Режим работы. ■ Опция опция Предел выбрана в параметре параметр Функция дискретного выхода. 	Введите измеренное значение для точки выключения.	Число с плавающей запятой со знаком	Зависит от страны <ul style="list-style-type: none"> ■ 0 кг/ч ■ 0 фунт/мин
Задержка включения	<ul style="list-style-type: none"> ■ Выбрана опция опция Дискрет. в параметре параметр Режим работы. ■ Выбрана опция опция Предел в параметре параметр Функция дискретного выхода. 	Укажите задержку срабат. вкл. дискретного выхода.	0,0 до 100,0 с	0,0 с
Задержка выключения	<ul style="list-style-type: none"> ■ Выбрана опция опция Дискрет. в параметре параметр Режим работы. ■ Выбрана опция опция Предел в параметре параметр Функция дискретного выхода. 	Укажите задержку срабатывания выключения дискретного выхода.	0,0 до 100,0 с	0,0 с
Режим отказа	–	Укажите характер ток. выхода при аварийном состоянии.	<ul style="list-style-type: none"> ■ Текущий статус ■ Открыто ■ Закрыто 	Открыто
Инвертировать выходной сигнал	–	Инверсия выходного сигнала.	<ul style="list-style-type: none"> ■ Нет ■ Да 	Нет

* Видимость зависит от опций заказа или настроек прибора

10.4.10 Конфигурирование релейного выхода

Мастер мастер **Релейный выход** предназначен для последовательной установки всех параметров, необходимых для настройки релейного выхода.

Навигация

Меню "Настройка" → Релейный выход 1 до n

► Релейный выход 1 до n	
Клемма номер	→ 📄 129
Функция релейного выхода	→ 📄 129
Назначить проверку направления потока	→ 📄 129
Назначить предельное значение	→ 📄 130
Назначить действие диагн. событию	→ 📄 131
Назначить статус	→ 📄 131
Значение выключения	→ 📄 131
Задержка выключения	→ 📄 131
Значение включения	→ 📄 131
Задержка включения	→ 📄 131
Режим отказа	→ 📄 131

Обзор и краткое описание параметров

Параметр	Требование	Описание	Интерфейс пользователя / Выбор / Ввод данных пользователем	Заводские настройки
Клемма номер	–	Показывает номера клемм, используемые модулем релейного выхода.	<ul style="list-style-type: none"> ■ Не используется ■ 24-25 (I/O 2) ■ 22-23 (I/O 3) ■ 20-21 (I/O 4) 	–
Функция релейного выхода	–	Выбрать функцию для релейного выхода.	<ul style="list-style-type: none"> ■ Закрыто ■ Открыто ■ Характер диагностики ■ Предел ■ Проверка направления потока ■ Цифровой выход 	Закрыто
Назначить проверку направления потока	Вариант опция Проверка направления потока выбран для параметра параметр Функция релейного выхода .	Выберите переменную процесса для контроля направления потока.	<ul style="list-style-type: none"> ■ Выключено ■ Объемный расход ■ Массовый расход ■ Скорректированный объемный расход* 	Массовый расход

Параметр	Требование	Описание	Интерфейс пользователя / Выбор / Ввод данных пользователем	Заводские настройки
Назначить предельное значение	Вариант опция Предел выбран для параметра параметр Функция релейного выхода .	Выберите параметр процесса для установки функции предельного значения.	<ul style="list-style-type: none"> ■ Массовый расход ■ Объемный расход ■ Скорректированный объемный расход * ■ Опорный массовый расход * ■ Массовый расход носителя * ■ Целевой объемный расход * ■ Объемный расход носителя * ■ Целевой скоррект. объемный расход * ■ Скоррект.объемный расход носителя * ■ Плотность ■ Эталонная плотность * ■ Альтерн.эталон.плотность * ■ брутто объемный расход * ■ Альтерн. брутто объемный расход * ■ нетто объемный расход * ■ Альтерн.нетто объемный расход * ■ S&W объемный расход * ■ Water cut * ■ Плотность нефти * ■ Плотность воды * ■ Массовый расход нефти * ■ Массовый расход воды * ■ Объемный расход нефти * ■ Объемный расход воды * ■ Скорректированный объемный расход нефти * ■ Скоррект.объемный расход воды * ■ Концентрация ■ Температура ■ Сумматор 1 ■ Сумматор 2 ■ Сумматор 3 ■ Демпфирование колебаний ■ Давление ■ Специализированный выход 0 * ■ Специализированный выход 1 * 	Массовый расход

Параметр	Требование	Описание	Интерфейс пользователя / Выбор / Ввод данных пользователем	Заводские настройки
			<ul style="list-style-type: none"> ■ Коэф-т неоднородной среды ■ Коэф-т взвешенных пузырьков * 	
Назначить действие диагн. событию	В области параметр Функция релейного выхода выбран параметр опция Характер диагностики .	Выберите алгоритм действий дискретного выхода на диагностическое событие.	<ul style="list-style-type: none"> ■ Тревога ■ Тревога + предупреждение ■ Предупреждение 	Тревога
Назначить статус	В области параметр Функция релейного выхода выбран параметр опция Цифровой выход .	Выберите состояние прибора для дискретного выхода.	<ul style="list-style-type: none"> ■ Обнаружение частично заполненной трубы ■ Отсечение при низком расходе 	Обнаружение частично заполненной трубы
Значение выключения	В области параметр Функция релейного выхода выбран параметр опция Предел .	Введите измеренное значение для точки выключения.	Число с плавающей запятой со знаком	Зависит от страны: <ul style="list-style-type: none"> ■ 0 кг/ч ■ 0 фунт/мин
Задержка выключения	В области параметр Функция релейного выхода выбран параметр опция Предел .	Укажите задержку срабатывания выключения дискретного выхода.	0,0 до 100,0 с	0,0 с
Значение включения	Вариант опция Предел выбран для параметра параметр Функция релейного выхода .	Введите измеренное значение для точки включения.	Число с плавающей запятой со знаком	Зависит от страны эксплуатации <ul style="list-style-type: none"> ■ 0 кг/ч ■ 0 фунт/мин
Задержка включения	В области параметр Функция релейного выхода выбран параметр опция Предел .	Укажите задержку срабат. вкл. дискретного выхода.	0,0 до 100,0 с	0,0 с
Режим отказа	–	Укажите характер ток. выхода при аварийном состоянии.	<ul style="list-style-type: none"> ■ Текущий статус ■ Открыто ■ Закрыто 	Открыто

* Видимость зависит от опций заказа или настроек прибора

10.4.11 Настройка двойного импульсного выхода

Мастер подменю **Двойной импульсный выход** предназначен для последовательной установки всех параметров, необходимых для настройки двойного импульсного выхода.

Навигация

Меню "Настройка" → Двойной импульсный выход

► Двойной импульсный выход	
Режим сигнала	→ 📄 132
Номер главной клеммы	→ 📄 132
Назначить импульсный выход	→ 📄 132
Режим измерения	→ 📄 132

Вес импульса	→  132
Ширина импульса	→  132
Режим отказа	→  133
Инвертировать выходной сигнал	→  133

Обзор и краткое описание параметров

Параметр	Описание	Выбор / Интерфейс пользователя / Ввод данных пользователем	Заводские настройки
Режим сигнала	Выберете режим сигнала для двойного импульсного выхода.	<ul style="list-style-type: none"> ■ Пассивный ■ Активно * ■ Passive NE 	Пассивный
Номер главной клеммы	Показывает номера терминалов, используемые мастером двойного импульсного выхода.	<ul style="list-style-type: none"> ■ Не используется ■ 24-25 (I/O 2) ■ 22-23 (I/O 3) 	–
Назначить импульсный выход	Выберите параметр процесса для импульсного выхода.	<ul style="list-style-type: none"> ■ Выключено ■ Массовый расход ■ Объемный расход ■ Скорректированный объемный расход * ■ Опорный массовый расход * ■ Массовый расход носителя * ■ Целевой объемный расход * ■ Объемный расход носителя * ■ Целевой скоррект. объемный расход * ■ Скоррект.объемный расход носителя * ■ брутто объемный расход * ■ Альтерн. брутто объемный расход * ■ нетто объемный расход * ■ Альтерн.нетто объемный расход * ■ S&W объемный расход * ■ Массовый расход нефти * ■ Массовый расход воды * ■ Объемный расход нефти * ■ Объемный расход воды * ■ Скорректированный объемный расход нефти * ■ Скоррект.объемный расход воды * 	Выключено
Режим измерения	Выберите режим измерения для импульсного выхода.	<ul style="list-style-type: none"> ■ Прямой поток ■ Прямой/обратный поток ■ Обратный поток ■ Компенсация обратного потока 	Прямой поток
Вес импульса	Введите значение измерения, при котором импульс является выходным сигналом.	Число с плавающей запятой со знаком	Зависит от страны и номинального диаметра
Ширина импульса	Укажите длину имульса выходного сигнала.	0,5 до 2 000 мс	0,5 мс

Параметр	Описание	Выбор / Интерфейс пользователя / Ввод данных пользователем	Заводские настройки
Режим отказа	Укажите характер ток. выхода при аварийном состоянии.	<ul style="list-style-type: none"> ■ Текущее значение ■ Нет импульсов 	Нет импульсов
Инvertировать выходной сигнал	Инверсия выходного сигнала.	<ul style="list-style-type: none"> ■ Нет ■ Да 	Нет

* Видимость зависит от опций заказа или настроек прибора

10.4.12 Настройка локального дисплея

Мастер мастер **Дисплей** предназначен для последовательной установки всех параметров настройки локального дисплея.

Навигация

Меню "Настройка" → Дисплей

▶ Дисплей	
Форматировать дисплей	→ ⓘ 134
Значение 1 дисплей	→ ⓘ 135
0% значение столбцовой диаграммы 1	→ ⓘ 136
100% значение столбцовой диаграммы 1	→ ⓘ 136
Значение 2 дисплей	→ ⓘ 136
Значение 3 дисплей	→ ⓘ 136
0% значение столбцовой диаграммы 3	→ ⓘ 137
100% значение столбцовой диаграммы 3	→ ⓘ 137
Значение 4 дисплей	→ ⓘ 137
Значение 5 дисплей	→ ⓘ 137
Значение 6 дисплей	→ ⓘ 137
Значение 7 дисплей	→ ⓘ 137
Значение 8 дисплей	→ ⓘ 137

Обзор и краткое описание параметров

Параметр	Требование	Описание	Выбор / Ввод данных пользователем	Заводские настройки
Форматировать дисплей	Имеется локальный дисплей.	Выберите способ отображения измеренных значений на дисплее.	<ul style="list-style-type: none"> ■ 1 значение, макс. размер ■ 1 гистограмма + 1 значение ■ 2 значения ■ 1 значение большое + 2 значения ■ 4 значения 	1 значение, макс. размер

Параметр	Требование	Описание	Выбор / Ввод данных пользователем	Заводские настройки
Значение 1 дисплей	Имеется локальный дисплей.	Выберите измеренное значение, отображаемое на локальном дисплее.	<ul style="list-style-type: none"> ■ Массовый расход ■ Объемный расход ■ Скорректированный объемный расход[*] ■ Плотность ■ Эталонная плотность[*] ■ Плотность 2[*] ■ Частота сигнала периода времени (TPS)[*] ■ Сигнал периода времени (TPS)[*] ■ Температура ■ Давление ■ Сумматор 1 ■ Сумматор 2 ■ Сумматор 3 ■ брутто объемный расход[*] ■ Альтерн. брутто объемный расход[*] ■ нетто объемный расход[*] ■ Альтерн. нетто объемный расход[*] ■ S&W объемный расход[*] ■ Альтерн.эталон.плотность[*] ■ Средневзвешенная плотность[*] ■ Средневзвешенная температура[*] ■ Water cut[*] ■ Плотность нефти[*] ■ Плотность воды[*] ■ Массовый расход нефти[*] ■ Массовый расход воды[*] ■ Объемный расход нефти[*] ■ Объемный расход воды[*] ■ Скорректированный объемный расход нефти[*] ■ Скоррект.объемный расход воды[*] ■ Концентрация[*] ■ Опорный массовый расход[*] ■ Массовый расход носителя[*] ■ Целевой объемный расход[*] ■ Объемный расход носителя[*] ■ Целевой скоррект. объемный расход[*] 	Массовый расход

Параметр	Требование	Описание	Выбор / Ввод данных пользователем	Заводские настройки
			<ul style="list-style-type: none"> ■ Скоррект.объемный расход носителя* ■ Специализированный выход 0* ■ Специализированный выход 1* ■ Коэф-т неоднородной среды ■ Коэф-т взвешенных пузырьков* ■ HBSI* ■ Исх. значение массового расхода ■ Ток возбудителя 0 ■ Демпфирование колебаний 0 ■ Флуктуация затухания колебаний 0* ■ Частота колебаний 0 ■ Колебания частоты 0* ■ Амплитуда колебаний 0* ■ асимметрия сигнала ■ Асимметричность торсионного сигнала* ■ Температура рабочей трубы* ■ Температура электроники ■ Коэффициент асимметрии катушек ■ Контрольная точка 0 ■ Контрольная точка 1 ■ Токовый выход 1 ■ Токовый выход 2* ■ Токовый выход 3* ■ Токовый выход 4* 	
0% значение столбцовой диаграммы 1	Имеется локальный дисплей.	Введите значение 0% для отображения гистограммы.	Число с плавающей запятой со знаком	Зависит от страны <ul style="list-style-type: none"> ■ 0 кг/ч ■ 0 фунт/мин
100% значение столбцовой диаграммы 1	Установлен локальный дисплей.	Введите значение 100% для отображения гистограммы.	Число с плавающей запятой со знаком	Зависит от страны и номинального диаметра
Значение 2 дисплей	Имеется локальный дисплей.	Выберите измеренное значение, отображаемое на локальном дисплее.	Список выбора: см. параметр Значение 1 дисплей (→ ☰ 135)	нет
Значение 3 дисплей	Имеется локальный дисплей.	Выберите измеренное значение, отображаемое на локальном дисплее.	Список выбора: см. параметр Значение 1 дисплей (→ ☰ 135)	нет

Параметр	Требование	Описание	Выбор / Ввод данных пользователем	Заводские настройки
0% значение столбцовой диаграммы 3	Выбор был сделан в параметре параметр Значение 3 дисплей .	Введите значение 0% для отображения гистограммы.	Число с плавающей запятой со знаком	Зависит от страны <ul style="list-style-type: none"> ■ 0 кг/ч ■ 0 фунт/мин
100% значение столбцовой диаграммы 3	Выбрана опция в параметре параметр Значение 3 дисплей .	Введите значение 100% для отображения гистограммы.	Число с плавающей запятой со знаком	0
Значение 4 дисплей	Имеется локальный дисплей.	Выберите измеренное значение, отображаемое на локальном дисплее.	Список выбора: см. параметр Значение 1 дисплей (→ 📄 135)	нет
Значение 5 дисплей	Имеется локальный дисплей.	Выберите измеренное значение, отображаемое на локальном дисплее.	Список выбора: см. параметр Значение 1 дисплей (→ 📄 135)	нет
Значение 6 дисплей	Имеется локальный дисплей.	Выберите измеренное значение, отображаемое на локальном дисплее.	Список выбора: см. параметр Значение 1 дисплей (→ 📄 135)	нет
Значение 7 дисплей	Имеется локальный дисплей.	Выберите измеренное значение, отображаемое на локальном дисплее.	Список выбора: см. параметр Значение 1 дисплей (→ 📄 135)	нет
Значение 8 дисплей	Имеется локальный дисплей.	Выберите измеренное значение, отображаемое на локальном дисплее.	Список выбора: см. параметр Значение 1 дисплей (→ 📄 135)	нет

* Видимость зависит от опций заказа или настроек прибора

10.4.13 Настройка отсечки при низком расходе

Мастер мастер **Отсечение при низком расходе** предназначен для последовательной установки всех параметров, необходимых для настройки отсечки при низком расходе.

Навигация

Меню "Настройка" → Отсечение при низком расходе

▶ Отсечение при низком расходе	
Назначить переменную процесса	→  138
Значение вкл. отсеч. при низком расходе	→  138
Значение выкл. отсеч. при низком расходе	→  138
Подавление скачков давления	→  138

Обзор и краткое описание параметров

Параметр	Требование	Описание	Выбор / Ввод данных пользователем	Заводские настройки
Назначить переменную процесса	–	Выберите переменную для отсечения при малом расходе.	<ul style="list-style-type: none"> ■ Выключено ■ Массовый расход ■ Объемный расход ■ Скорректированный объемный расход* 	Массовый расход
Значение вкл. отсеч. при низком расходе	Переменная процесса выбирается в параметр Назначить переменную процесса (→  138).	Введите значение вкл. для отсечения при низком расходе.	Положительное число с плавающей запятой	Зависит от страны и номинального диаметра
Значение выкл. отсеч. при низком расходе	Переменная технологического процесса выбрана в параметр Назначить переменную процесса (→  138).	Введите значение выкл. для отсечения при низком расходе.	0 до 100,0 %	50 %
Подавление скачков давления	Переменная технологического процесса выбрана в параметр Назначить переменную процесса (→  138).	Введите временной интервал для подавления сигнала (= активное подавление скачков давления).	0 до 100 с	0 с

* Видимость зависит от опций заказа или настроек прибора

10.4.14 Настройка обнаружения частично заполненной трубы

Мастер **Обнаружение частично заполненной трубы** предназначен для последовательной установки всех параметров, необходимых для настройки обнаружения частичного заполнения трубы.

Навигация

Меню "Настройка" → Обнаружение частично заполненной трубы

► Обнаружение частично заполненной трубы	
Назначить переменную процесса	→ ⓘ 139
Обнаружение нижн. знач част зап трубы	→ ⓘ 139
Выс.знач. обнаруж. частично заплн.трубы	→ ⓘ 139
Время отклика обн. част. заплн. трубы	→ ⓘ 139

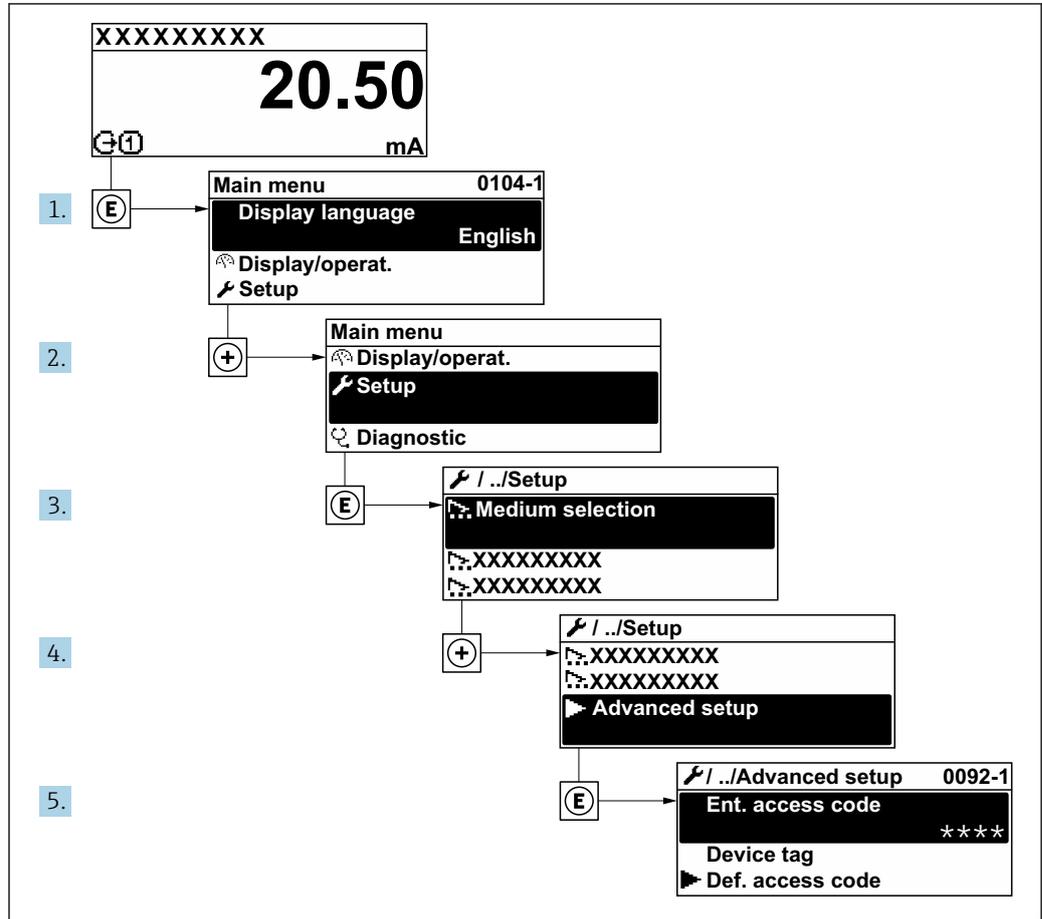
Обзор и краткое описание параметров

Параметр	Требование	Описание	Выбор / Ввод данных пользователем	Заводские настройки
Назначить переменную процесса	–	Выберите переменную для обнаружения частично заполненной трубы.	<ul style="list-style-type: none"> ■ Выключено ■ Плотность ■ Вычисленная эталонная плотность 	Выключено
Обнаружение нижн. знач част зап трубы	Переменная процесса выбрана в параметр Назначить переменную процесса (→ ⓘ 139).	Введите нижнее предельное значение для деактивации обнаружения частично заполненной трубы.	Число с плавающей запятой со знаком	В зависимости от страны: <ul style="list-style-type: none"> ■ 200 кг/м³ ■ 12,5 lb/ft³
Выс.знач. обнаруж. частично заплн.трубы	Переменная процесса выбрана в параметр Назначить переменную процесса (→ ⓘ 139).	Введите верхнее предельное значение для деактивации обнаружения частично заполненной трубы.	Число с плавающей запятой со знаком	В зависимости от страны: <ul style="list-style-type: none"> ■ 6 000 кг/м³ ■ 374,6 lb/ft³
Время отклика обн. част. заплн. трубы	Переменная технологического процесса выбрана в параметр Назначить переменную процесса (→ ⓘ 139).	Используйте эту функцию, чтобы ввести минимальное время (время удержания), в течение которого сигнал должен быть в наличии до отображения диагностического сообщения S962 (Pipe only partly filled) после обнаружения частично заполненной или пустой измерительной трубы.	0 до 100 с	1 с

10.5 Расширенные настройки

Подменю **Расширенная настройка** с соответствующими подменю содержит параметры для специальной настройки.

Навигация к подменю "Расширенная настройка"



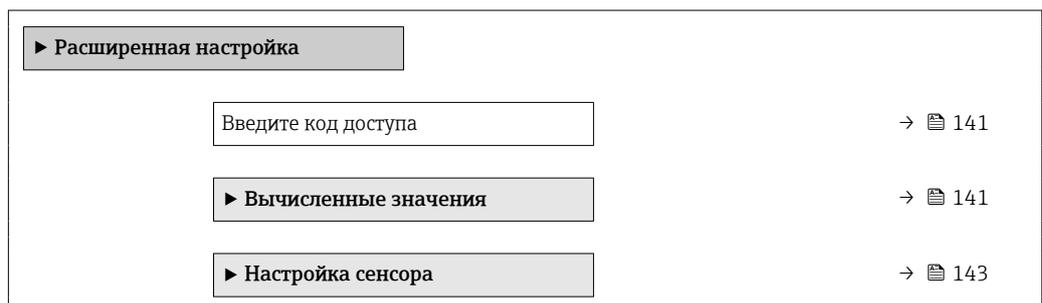
A0032223-RU

i Количество подменю и параметров варьируется в зависимости от исполнения прибора и наличия пакетов прикладных программ. Пояснения в отношении этих подменю и их параметров приведены в сопроводительной документации к прибору, но не в руководстве по эксплуатации.

Подробные сведения об описании параметров для пакетов прикладных программ или для эксплуатации прибора в режиме коммерческого учета: сопроводительная документация к прибору → 272

Навигация

Меню "Настройка" → Расширенная настройка



▶ Сумматор 1 до n	→ 147
▶ Дисплей	→ 150
▶ Настройки WLAN	→ 157
▶ Резервное копирование конфигурации	→ 158
▶ Администрирование	→ 160

10.5.1 Ввод кода доступа

Навигация

Меню "Настройка" → Расширенная настройка

Обзор и краткое описание параметров

Параметр	Описание	Ввод данных пользователем
Введите код доступа	Введите код доступа для деактивации защиты от записи параметров.	Строка символов, состоящая максимум из 16 цифр, букв и специальных символов

10.5.2 Вычисляемые переменные процесса

Подменю **Расчетные значения** содержит параметры расчета скорректированного объемного расхода.

 Подменю **Вычисленные значения** недоступно, если одна из следующих опций выбрана в параметр **Режим нефть** для позиции «Пакет прикладных программ», опция **EJ** («Нефтепродукты»): опция **Коррекция по API**, опция **Net oil & water cut** или опция **ASTM D4311**

Навигация

Меню "Настройка" → Расширенная настройка → Вычисленные значения

▶ Вычисленные значения	
▶ Вычисл.откор.объём.потока	→ 141

Подменю "Вычисл.откор.объём.потока"

Навигация

Меню "Настройка" → Расширенная настройка → Вычисленные значения
→ Вычисл.откор.объём.потока

▶ Вычисл.откор.объём.потока	
Выберите референсные данные (1812)	→ 142

Внешняя опорная плотность (6198)	→  142
Фиксированная эталонная плотность (1814)	→  142
Эталонная температура (1816)	→  142
Коэффициент линейного расширения (1817)	→  142
Коэффициент квадратичного расширения (1818)	→  142

Обзор и краткое описание параметров

Параметр	Требование	Описание	Выбор / Интерфейс пользователя / Ввод данных пользователем	Заводские настройки
Выберите референсные данные	–	Выберите референсную плотность для вычисления скорректированного объемного расхода.	<ul style="list-style-type: none"> ■ Фиксированная эталонная плотность ■ Вычисленная эталонная плотность ■ Токковый вход 1 * ■ Токковый вход 2 * ■ Токковый вход 3 * 	Вычисленная эталонная плотность
Внешняя опорная плотность	В области параметр Вычисл.откор.объем.потока выбран параметр опция External reference density.	Показывает сравнительную плотность.	Число с плавающей десятичной запятой со знаком	–
Фиксированная эталонная плотность	Выбран вариант опция Фиксированная эталонная плотность в параметре параметр Вычисл.откор.объем.потока .	Введите зафиксированное значение для эталонной плотности.	Положительное число с плавающей запятой	1 kg/Nl
Эталонная температура	Выбран вариант опция Вычисленная эталонная плотность в параметре параметр Вычисл.откор.объем.потока .	Введите эталонную температуру для вычисления эталонной плотности.	–273,15 до 99 999 °C	Зависит от страны: <ul style="list-style-type: none"> ■ +20 °C ■ +68 °F
Коэффициент линейного расширения	Выбран вариант опция Вычисленная эталонная плотность в параметре параметр Вычисл.откор.объем.потока .	Введите линейный, зависящий от среды коэффициент расширения для вычисления эталонной плотности.	Число с плавающей запятой со знаком	0,0 1/K
Коэффициент квадратичного расширения	Выбран вариант опция Вычисленная эталонная плотность в параметре параметр Вычисл.откор.объем.потока .	Для среды с нелинейной моделью расширения: введите зависящий от среды коэффициент расшир. квадратичного уравнения для вычисления эталонной плотности.	Число с плавающей запятой со знаком	0,0 1/K ²

* Видимость зависит от опций заказа или настроек прибора

10.5.3 Выполнение регулировки датчика

Подменю **Настройка датчика** содержит параметры, связанные с функциями датчика.

Навигация

Меню "Настройка" → Расширенная настройка → Настройка сенсора

▶ Настройка сенсора	
Направление установки	→ 143
Угол наклона установки	→ 143
Угол крена при монтаже	→ 143
▶ Проверка нуля	→ 144
▶ Настройка нуля	→ 145

Обзор и краткое описание параметров

Параметр	Описание	Выбор / Ввод данных пользователем	Заводские настройки
Направление установки	Выберите знак для направления потока.	<ul style="list-style-type: none"> ■ Прямой поток ■ Обратный поток 	Прямой поток
Угол наклона установки	Укажите угол установки в градусах.	-90 до +90 град	0 град
Угол крена при монтаже	Укажите угол установки в градусах.	-180 до 180 град	0 град

Проверка и регулировка нулевой точки

Все измерительные приборы откалиброваны с использованием самых современных технологий. Калибровка выполняется в стандартных рабочих условиях → 246. Поэтому выполнять регулировку нулевой точки в производственных условиях обычно не требуется.

Опыт показывает, что регулировку нулевой точки рекомендуется выполнять только в следующих случаях:

- для достижения максимальной точности измерения при малых значениях расхода;
- в случае экстремальных рабочих условий процесса (например, при очень высокой температуре процесса или высокой вязкости жидкости).

Для получения репрезентативной нулевой точки необходимо соблюдение следующих условий:

- потока технологической среды через прибор во время регулировки не должно быть;
- условия технологического процесса (давление, температура и пр.) должны быть стабильными и типичными для этого процесса

Проверку и регулировку нулевой точки нельзя проводить при наличии перечисленных ниже условий технологического процесса:

- Наличие газовых карманов

Убедитесь в том, что система в достаточной мере промыта технологической средой.

Повторная промывка позволяет устранить газовые карманы

- Тепловая циркуляция

При наличии температурной разницы (например, между входной и выходной секциями измерительной трубки) в приборе может быть создан индуцированный поток даже при закрытых клапанах

- Утечка на клапанах

Если клапаны не герметичны, то при определении нулевой точки поток не будет предотвращен в достаточной мере

Если этих условий невозможно избежать, то рекомендуется сохранить заводскую настройку нулевой точки.

Проверка нулевой точки

Нулевую точку можно проверить с помощью мастер **Проверка нуля**.

Навигация

Меню "Настройка" → Расширенная настройка → Настройка сенсора → Проверка нуля

► Проверка нуля	
Условия процесса	→ ⓘ 145
Прогресс	→ ⓘ 145
Статус	→ ⓘ 145
Дополнительная информация	→ ⓘ 145
Рекомендуется:	→ ⓘ 145
Причина	→ ⓘ 145
Отмен.причин.	→ ⓘ 145
Измеренная нулевая точка	→ ⓘ 145
Стандарт.отклонение нулевой точки	→ ⓘ 145

Обзор и краткое описание параметров

Параметр	Описание	Выбор / Интерфейс пользователя	Заводские настройки
Условия процесса	Убедитесь, что условия процесса соответствуют.	<ul style="list-style-type: none"> ■ Трубки полностью заполнены ■ Примен. рабочее давление процесса ■ Условия не для потока (закрыт. клапаны) ■ Температуры процесса и среды стабильны 	–
Прогресс	Показывает прогресс процесса.	0 до 100 %	–
Статус	Показывает статус процесса.	<ul style="list-style-type: none"> ■ Занят ■ Сбой ■ Готово 	–
Дополнительная информация	Укажите, отображать ли доп.информацию.	<ul style="list-style-type: none"> ■ Скрыть ■ Показать 	Скрыть
Рекомендуется:	Указывает, рекомендуется ли настройка. Рекомендуется, только если измеренная нулевая точка значительно отличается от текущей нулевой точки.	<ul style="list-style-type: none"> ■ Не корректировать нулевую точку ■ Настроить нулевую точку 	–
Отмен. причин.	Указывает причину, по которой мастер настройки был отменен.	<ul style="list-style-type: none"> ■ Проверьте условия процесса! ■ Возникла техническая проблема 	–
Причина	Показывает результаты диагностики и способы исправления.	<ul style="list-style-type: none"> ■ Высокая 0 точка. Обеспечьте отсутс. потока ■ Нестабильна 0 точка. Обеспеч. отсут. потока ■ Сильные колебания. Избегайте 2-фазн. среды 	–
Измеренная нулевая точка	Показывает нулевую точку, измеренную для настройки.	Число с плавающей запятой со знаком	–
Стандарт. отклонение нулевой точки	Показывает стандарт. отклонение измеряемой нулевой точки.	Положительное число с плавающей запятой	–

ZERO ADJUST

Нулевую точку можно отрегулировать с помощью мастер **Настройка нуля**.

-  Проверку нулевой точки следует выполнить до регулировки нулевой точки.
- Нулевую точку можно также отрегулировать в ручном режиме: Эксперт → Сенсор → Калибровка

Навигация

Меню "Настройка" → Расширенная настройка → Настройка сенсора → Настройка нуля

► Настройка нуля	
Условия процесса	→ ⓘ 146
Прогресс	→ ⓘ 146
Статус	→ ⓘ 146

Причина	→ 📄 146
Отмен.причин.	→ 📄 146
Причина	→ 📄 146
Стабильность знач. измерен.нулевой точки	→ 📄 146
Дополнительная информация	→ 📄 146
Стабильность знач. измерен.нулевой точки	→ 📄 146
Измеренная нулевая точка	→ 📄 146
Стандарт.отклонение нулевой точки	→ 📄 147
Выберите действие	→ 📄 147

Обзор и краткое описание параметров

Параметр	Описание	Выбор / Интерфейс пользователя	Заводские настройки
Условия процесса	Убедитесь, что условия процесса соответствуют.	<ul style="list-style-type: none"> ▪ Трубки полностью заполнены ▪ Примен. рабочее давление процесса ▪ Условия не для потока (закрыт.клапаны) ▪ Температуры процесса и среды стабильны 	–
Прогресс	Показывает прогресс процесса.	0 до 100 %	–
Статус	Показывает статус процесса.	<ul style="list-style-type: none"> ▪ Занят ▪ Сбой ▪ Готово 	–
Отмен.причин.	Указывает причину, по которой мастер настройки был отменен.	<ul style="list-style-type: none"> ▪ Проверьте условия процесса! ▪ Возникла техническая проблема 	–
Причина	Показывает результаты диагностики и способы исправления.	<ul style="list-style-type: none"> ▪ Высокая 0 точка.Обеспечьте отсутс.потока ▪ Нестабильна 0 точка.Обеспеч.отсут.потока ▪ Сильные колебания.Избегайте 2-фазн.среды 	–
Стабильность знач. измерен.нулевой точки	Показывает стабильность значения измеренн.нулевой точки.	<ul style="list-style-type: none"> ▪ Не выполнено ▪ Исправен ▪ Неточно 	–
Дополнительная информация	Укажите, отображать ли доп.информацию.	<ul style="list-style-type: none"> ▪ Скрыть ▪ Показать 	Скрыть
Измеренная нулевая точка	Показывает нулевую точку, измеренную для настройки.	Число с плавающей запятой со знаком	–

Параметр	Описание	Выбор / Интерфейс пользователя	Заводские настройки
Стандарт.отклонение нулевой точки	Показывает стандарт.отклонение измеряемой нулевой точки.	Положительное число с плавающей запятой	–
Выберите действие	Выберите, какое применить значение нулевой точки.	<ul style="list-style-type: none"> ■ Сохранить текущ. нулевую точку ■ Применить измер.нулевую точку ■ Применить заводск.нулевую точку * 	Сохранить текущ. нулевую точку

* Видимость зависит от опций заказа или настроек прибора

10.5.4 Настройка сумматора

Пунктподменю "Сумматор 1 до n" предназначен для настройки отдельных сумматоров.

Навигация

Меню "Настройка" → Расширенная настройка → Сумматор 1 до n

► Сумматор 1 до n	
Назначить переменную процесса	→ ⓘ 148
Сумматор единиц 1 до n	→ ⓘ 148
Рабочий режим сумматора	→ ⓘ 149
Режим отказа	→ ⓘ 149

Обзор и краткое описание параметров

Параметр	Требование	Описание	Выбор	Заводские настройки
Назначить переменную процесса	–	Выберите переменную для сумматора.	<ul style="list-style-type: none"> ■ Выключено ■ Массовый расход ■ Объемный расход ■ Скорректированный объемный расход[*] ■ Опорный массовый расход[*] ■ Массовый расход носителя[*] ■ Целевой объемный расход[*] ■ Объемный расход носителя[*] ■ Целевой скоррект. объемный расход[*] ■ Скоррект. объемный расход носителя[*] ■ брутто объемный расход[*] ■ Альтерн. брутто объемный расход[*] ■ нетто объемный расход[*] ■ Альтерн. нетто объемный расход[*] ■ S&W объемный расход[*] ■ Массовый расход нефти[*] ■ Массовый расход воды[*] ■ Объемный расход нефти[*] ■ Объемный расход воды[*] ■ Скорректированный объемный расход нефти[*] ■ Скоррект. объемный расход воды[*] ■ Исх. значение массового расхода 	Массовый расход
Сумматор единиц 1 до n	Переменная технологического процесса выбрана в параметр Назначить переменную процесса (→  148) подменю Сумматор 1 до n .	Выберите переменную процесса для сумматора.	Выбор единиц измерения	Зависит от страны <ul style="list-style-type: none"> ■ kg ■ lb

Параметр	Требование	Описание	Выбор	Заводские настройки
Рабочий режим сумматора	Переменная процесса выбрана в параметре параметр Назначить переменную процесса (→  148) подменю подменю Сумматор 1 до n.	Выберите режим вычисления сумматора.	<ul style="list-style-type: none"> ■ Нетто ■ Прямой ■ Обратный 	Нетто
Режим отказа	Переменная процесса выбрана в параметре параметр Назначить переменную процесса (→  148) подменю подменю Сумматор 1 до n.	Выберите алгоритм действий сумматора при выдаче прибором аварийного сигнала.	<ul style="list-style-type: none"> ■ Удержание ■ Продолжить ■ Последнее значение + продолжить 	Удержание

* Видимость зависит от опций заказа или настроек прибора

10.5.5 Выполнение дополнительной настройки дисплея

В меню подменю **Дисплей** производится настройка всех параметров, связанных с конфигурацией локального дисплея.

Навигация

Меню "Настройка" → Расширенная настройка → Дисплей

▶ Дисплей	
Форматировать дисплей	→ 152
Значение 1 дисплей	→ 153
0% значение столбцовой диаграммы 1	→ 154
100% значение столбцовой диаграммы 1	→ 154
Количество знаков после запятой 1	→ 154
Значение 2 дисплей	→ 155
Количество знаков после запятой 2	→ 155
Значение 3 дисплей	→ 155
0% значение столбцовой диаграммы 3	→ 155
100% значение столбцовой диаграммы 3	→ 155
Количество знаков после запятой 3	→ 155
Значение 4 дисплей	→ 155
Количество знаков после запятой 4	→ 155
Значение 5 дисплей	→ 155
0% значение столбцовой диаграммы 5	→ 155
100% значение столбцовой диаграммы 5	→ 155
Количество знаков после запятой 5	→ 155
Значение 6 дисплей	→ 155

Количество знаков после запятой 6	→ 156
Значение 7 дисплей	→ 156
0% значение столбцовой диаграммы 7	→ 156
100% значение столбцовой диаграммы 7	→ 156
Количество знаков после запятой 7	→ 156
Значение 8 дисплей	→ 156
Количество знаков после запятой 8	→ 156
Display language	→ 156
Интервал отображения	→ 156
Демпфирование отображения	→ 156
Заголовок	→ 157
Текст заголовка	→ 157
Разделитель	→ 157
Подсветка	→ 157

Обзор и краткое описание параметров

Параметр	Требование	Описание	Выбор / Ввод данных пользователем	Заводские настройки
Форматировать дисплей	Имеется локальный дисплей.	Выберите способ отображения измеренных значений на дисплее.	<ul style="list-style-type: none"> ■ 1 значение, макс. размер ■ 1 гистограмма + 1 значение ■ 2 значения ■ 1 значение большое + 2 значения ■ 4 значения 	1 значение, макс. размер

Параметр	Требование	Описание	Выбор / Ввод данных пользователем	Заводские настройки
Значение 1 дисплей	Имеется локальный дисплей.	Выберите измеренное значение, отображаемое на локальном дисплее.	<ul style="list-style-type: none"> ■ Массовый расход ■ Объемный расход ■ Скорректированный объемный расход[*] ■ Плотность ■ Эталонная плотность[*] ■ Плотность 2[*] ■ Частота сигнала периода времени (TPS)[*] ■ Сигнал периода времени (TPS)[*] ■ Температура ■ Давление ■ Сумматор 1 ■ Сумматор 2 ■ Сумматор 3 ■ брутто объемный расход[*] ■ Альтерн. брутто объемный расход[*] ■ нетто объемный расход[*] ■ Альтерн. нетто объемный расход[*] ■ S&W объемный расход[*] ■ Альтерн.эталон.плотность[*] ■ Средневзвешенная плотность[*] ■ Средневзвешенная температура[*] ■ Water cut[*] ■ Плотность нефти[*] ■ Плотность воды[*] ■ Массовый расход нефти[*] ■ Массовый расход воды[*] ■ Объемный расход нефти[*] ■ Объемный расход воды[*] ■ Скорректированный объемный расход нефти[*] ■ Скоррект.объемный расход воды[*] ■ Концентрация[*] ■ Опорный массовый расход[*] ■ Массовый расход носителя[*] ■ Целевой объемный расход[*] ■ Объемный расход носителя[*] ■ Целевой скоррект. объемный расход[*] 	Массовый расход

Параметр	Требование	Описание	Выбор / Ввод данных пользователем	Заводские настройки
			<ul style="list-style-type: none"> ■ Скоррект.объемный расход носителя* ■ Специализированный выход 0* ■ Специализированный выход 1* ■ Коэф-т неоднородной среды ■ Коэф-т взвешенных пузырьков* ■ HBSI* ■ Исх. значение массового расхода ■ Ток возбудителя 0 ■ Демпфирование колебаний 0 ■ Флуктуация затухания колебаний 0* ■ Частота колебаний 0 ■ Колебания частоты 0* ■ Амплитуда колебаний 0* ■ асимметрия сигнала ■ Асимметричность торсионного сигнала* ■ Температура рабочей трубы* ■ Температура электроники ■ Коэффициент асимметрии катушек ■ Контрольная точка 0 ■ Контрольная точка 1 ■ Токовый выход 1 ■ Токовый выход 2* ■ Токовый выход 3* ■ Токовый выход 4* 	
0% значение столбцовой диаграммы 1	Имеется локальный дисплей.	Введите значение 0% для отображения гистограммы.	Число с плавающей запятой со знаком	Зависит от страны <ul style="list-style-type: none"> ■ 0 кг/ч ■ 0 фунт/мин
100% значение столбцовой диаграммы 1	Установлен локальный дисплей.	Введите значение 100% для отображения гистограммы.	Число с плавающей запятой со знаком	Зависит от страны и номинального диаметра
Количество знаков после запятой 1	Измеренное значение указано в параметр Значение 1 дисплей.	Выберите количество десятичных знаков после запятой для отображаемого значения.	<ul style="list-style-type: none"> ■ x ■ x.x ■ x.xx ■ x.xxx ■ x.xxxx ■ x.xxxxx ■ x.xxxxxx 	x.xx

Параметр	Требование	Описание	Выбор / Ввод данных пользователем	Заводские настройки
Значение 2 дисплей	Имеется локальный дисплей.	Выберите измеренное значение, отображаемое на локальном дисплее.	Список выбора: см. параметр Значение 1 дисплей (→  135)	нет
Количество знаков после запятой 2	Измеренное значение указано в параметр Значение 2 дисплей .	Выберите количество десятичных знаков после запятой для отображаемого значения.	<ul style="list-style-type: none"> ■ x ■ x.x ■ x.xx ■ x.xxx ■ x.xxxx ■ x.xxxxx ■ x.xxxxxx 	x.xx
Значение 3 дисплей	Имеется локальный дисплей.	Выберите измеренное значение, отображаемое на локальном дисплее.	Список выбора: см. параметр Значение 1 дисплей (→  135)	нет
0% значение столбцовой диаграммы 3	Выбор был сделан в параметре параметр Значение 3 дисплей .	Введите значение 0% для отображения гистограммы.	Число с плавающей запятой со знаком	Зависит от страны <ul style="list-style-type: none"> ■ 0 кг/ч ■ 0 фунт/мин
100% значение столбцовой диаграммы 3	Выбрана опция в параметре параметр Значение 3 дисплей .	Введите значение 100% для отображения гистограммы.	Число с плавающей запятой со знаком	0
Количество знаков после запятой 3	Измеренное значение указано в параметр Значение 3 дисплей .	Выберите количество десятичных знаков после запятой для отображаемого значения.	<ul style="list-style-type: none"> ■ x ■ x.x ■ x.xx ■ x.xxx ■ x.xxxx ■ x.xxxxx ■ x.xxxxxx 	x.xx
Значение 4 дисплей	Имеется локальный дисплей.	Выберите измеренное значение, отображаемое на локальном дисплее.	Список выбора: см. параметр Значение 1 дисплей (→  135)	нет
Количество знаков после запятой 4	Измеренное значение указано в параметр Значение 4 дисплей .	Выберите количество десятичных знаков после запятой для отображаемого значения.	<ul style="list-style-type: none"> ■ x ■ x.x ■ x.xx ■ x.xxx ■ x.xxxx ■ x.xxxxx ■ x.xxxxxx 	x.xx
Значение 5 дисплей	Имеется локальный дисплей.	Выберите измеренное значение, отображаемое на локальном дисплее.	Список выбора: см. параметр Значение 1 дисплей (→  135)	нет
0% значение столбцовой диаграммы 5	Опция выбрана в параметр Значение 5 дисплей .	Введите значение 0% для отображения гистограммы.	Число с плавающей запятой со знаком	Зависит от страны <ul style="list-style-type: none"> ■ 0 кг/ч ■ 0 фунт/мин
100% значение столбцовой диаграммы 5	Опция выбрана в параметр Значение 5 дисплей .	Введите значение 100% для отображения гистограммы.	Число с плавающей запятой со знаком	0
Количество знаков после запятой 5	Измеренное значение указано в параметр Значение 5 дисплей .	Выберите количество десятичных знаков после запятой для отображаемого значения.	<ul style="list-style-type: none"> ■ x ■ x.x ■ x.xx ■ x.xxx ■ x.xxxx ■ x.xxxxx ■ x.xxxxxx 	x.xx
Значение 6 дисплей	Имеется локальный дисплей.	Выберите измеренное значение, отображаемое на локальном дисплее.	Список выбора: см. параметр Значение 1 дисплей (→  135)	нет

Параметр	Требование	Описание	Выбор / Ввод данных пользователем	Заводские настройки
Количество знаков после запятой 6	Измеренное значение указано в параметр Значение 6 дисплей.	Выберите количество десятичных знаков после запятой для отображаемого значения.	<ul style="list-style-type: none"> ■ x ■ x.x ■ x.xx ■ x.xxx ■ x.xxxx ■ x.xxxxx ■ x.xxxxxx 	x.xx
Значение 7 дисплей	Имеется локальный дисплей.	Выберите измеренное значение, отображаемое на локальном дисплее.	Список выбора: см. параметр Значение 1 дисплей (→  135)	нет
0% значение столбцовой диаграммы 7	Опция выбрана в параметр Значение 7 дисплей.	Введите значение 0% для отображения гистограммы.	Число с плавающей запятой со знаком	Зависит от страны <ul style="list-style-type: none"> ■ 0 кг/ч ■ 0 фунт/мин
100% значение столбцовой диаграммы 7	Опция выбрана в параметр Значение 7 дисплей.	Введите значение 100% для отображения гистограммы.	Число с плавающей запятой со знаком	0
Количество знаков после запятой 7	Измеренное значение указано в параметр Значение 7 дисплей.	Выберите количество десятичных знаков после запятой для отображаемого значения.	<ul style="list-style-type: none"> ■ x ■ x.x ■ x.xx ■ x.xxx ■ x.xxxx ■ x.xxxxx ■ x.xxxxxx 	x.xx
Значение 8 дисплей	Имеется локальный дисплей.	Выберите измеренное значение, отображаемое на локальном дисплее.	Список выбора: см. параметр Значение 1 дисплей (→  135)	нет
Количество знаков после запятой 8	Измеренное значение указано в параметр Значение 8 дисплей.	Выберите количество десятичных знаков после запятой для отображаемого значения.	<ul style="list-style-type: none"> ■ x ■ x.x ■ x.xx ■ x.xxx ■ x.xxxx ■ x.xxxxx ■ x.xxxxxx 	x.xx
Display language	Имеется локальный дисплей.	Установите язык отображения.	<ul style="list-style-type: none"> ■ English ■ Deutsch ■ Français ■ Español ■ Italiano ■ Nederlands ■ Portuguesa ■ Polski ■ русский язык (Russian) ■ Svenska ■ Türkçe ■ 中文 (Chinese) ■ 日本語 (Japanese) ■ 한국어 (Korean) ■ tiếng Việt (Vietnamese) ■ čeština (Czech) 	English (в качестве альтернативы в системе прибора предустановлен язык, указанный при оформлении заказа)
Интервал отображения	Имеется локальный дисплей.	Установите время отображения измеренных значений на дисплее, если дисплей чередует отображение значений.	1 до 10 с	5 с
Демпфирование отображения	Установлен локальный дисплей.	Установите время отклика дисплея на изменение измеренного значения.	0,0 до 999,9 с	0,0 с

Параметр	Требование	Описание	Выбор / Ввод данных пользователем	Заводские настройки
Заголовок	Имеется локальный дисплей.	Выберите содержание заголовка на локальном дисплее.	<ul style="list-style-type: none"> ▪ Обозначение прибора ▪ Свободный текст 	Обозначение прибора
Текст заголовка	Опция Свободный текст выбрана в параметр Заголовок .	Введите текст заголовка дисплея.	Не более 12 символов, таких как буквы, цифры и специальные символы (@, %, / и пр.)	-----
Разделитель	Установлен локальный дисплей.	Выберите десятичный разделитель для отображения цифровых значений.	<ul style="list-style-type: none"> ▪ . (точка) ▪ , (запятая) 	. (точка)
Подсветка	Соблюдается одно из следующих условий. <ul style="list-style-type: none"> ▪ Код заказа «Дисплей; управление», опция F «4-строчный, с подсветкой; сенсорное управление» ▪ Код заказа «Дисплей; управление», опция G «4-строчный, с подсветкой; сенсорное управление + WLAN» 	Включить/выключить подсветку локального дисплея.	<ul style="list-style-type: none"> ▪ Деактивировать ▪ Активировать 	Активировать

* Видимость зависит от опций заказа или настроек прибора

10.5.6 Настройка WLAN

Мастер подменю **WLAN Settings** предназначен для последовательной установки всех параметров, необходимых для настройки параметров WLAN.

Навигация

Меню "Настройка" → Расширенная настройка → Настройки WLAN

► **Настройки WLAN**

IP адрес WLAN	→ ⓘ 158
Тип защиты	→ ⓘ 158
Пароль WLAN	→ ⓘ 158
Присвоить имя SSID	→ ⓘ 158
Имя SSID	→ ⓘ 158
Применить изменения	→ ⓘ 158

Обзор и краткое описание параметров

Параметр	Требование	Описание	Ввод данных пользователем / Выбор	Заводские настройки
IP адрес WLAN	–	Введите IP адрес WLAN интерфейса прибора.	4 октет: от 0 до 255 (в каждом октете)	192.168.1.212
Защита сети	–	Выбрать тип защиты WLAN-интерфейса.	<ul style="list-style-type: none"> ■ Незащищенный ■ WPA2-PSK ■ EAP-PEAP with MSCHAPv2 * ■ EAP-PEAP MSCHAPv2 no server authentic. * ■ EAP-TLS * 	WPA2-PSK
Пароль WLAN	Опция опция WPA2-PSK выбрана в параметре параметр Security type .	Введите сетевой ключ (от 8 до 32 знаков).  Ключ сети, указанный в приборе при поставке, следует сменить при вводе в эксплуатацию для обеспечения безопасности.	Строка символов, состоящая из 8–32 цифр, букв и специальных символов (без пробелов)	Серийный номер измерительного прибора (пример: L100A802000)
Присвоить имя SSID	–	Выбрать имя, которое будет использовано для SSID: позиция устройства или имя, заданное пользователем.	<ul style="list-style-type: none"> ■ Обозначение прибора ■ Определен пользователем 	Определен пользователем
Имя SSID	<ul style="list-style-type: none"> ■ Опция опция Определен пользователем выбрана в параметре параметр Присвоить имя SSID. ■ Опция опция Точка доступа WLAN выбрана в параметре параметр WLAN режим. 	Введите пользовательское SSID имя (макс. 32 знака).  Каждое пользовательское имя SSID можно присвоить только один раз. Если одно имя SSID присвоить нескольким разным приборам, то между ними может возникнуть конфликт.	Строка символов, состоящая максимум из 32 цифр, букв и специальных символов	EH_обозначение прибора_последние 7 символов серийного номера (например, EH_Promass_500_A 802000)
Применить изменения	–	Использовать измененные настройки WLAN.	<ul style="list-style-type: none"> ■ Отмена ■ Ok 	Отмена

* Видимость зависит от опций заказа или настроек прибора

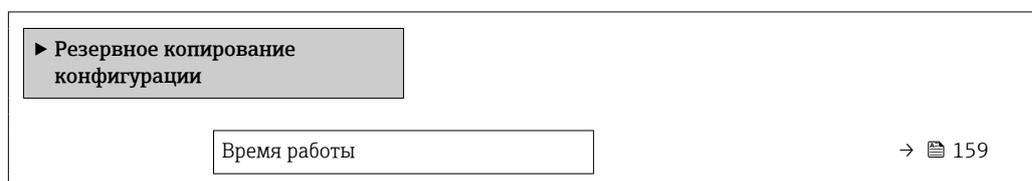
10.5.7 Управление конфигурацией

После ввода в эксплуатацию можно сохранить текущую конфигурацию прибора или восстановить предыдущую конфигурацию прибора.

Для этого используется параметр параметр **Управление конфигурацией** и его опции в подменю Подменю **Резервное копирование конфигурации**.

Навигация

Меню "Настройка" → Расширенная настройка → Резервное копирование конфигурации



Последнее резервирование	→ 📄 159
Управление конфигурацией	→ 📄 159
Состояние резервирования	→ 📄 159
Результат сравнения	→ 📄 159

Обзор и краткое описание параметров

Параметр	Описание	Интерфейс пользователя / Выбор	Заводские настройки
Время работы	Указывает какое время прибор находился в работе.	Дни (d), часы (h), минуты (m) и секунды (s)	–
Последнее резервирование	Показывает, когда в последний раз резервная копия данных была сохранена на HistoROM.	Дни (d), часы (h), минуты (m) и секунды (s)	–
Управление конфигурацией	Выбрать действие для управления данными устройства во встроенном HistoROM.	<ul style="list-style-type: none"> ▪ Отмена ▪ Сделать резервную копию ▪ Восстановить* ▪ Сравнить* ▪ Очистить резервные данные 	Отмена
Состояние резервирования	Показать текущий статус сохранения или восстановления данных.	<ul style="list-style-type: none"> ▪ нет ▪ Выполняется резервное копирование ▪ Выполняется восстановление ▪ Выполняется удаление ▪ Выполняется сравнение ▪ Ошибка восстановления ▪ Сбой при резервном копировании 	нет
Результат сравнения	Сравнение текущих данных устройства с сохраненными в HistoROM.	<ul style="list-style-type: none"> ▪ Настройки идентичны ▪ Настройки не идентичны ▪ Нет резервной копии ▪ Настройки резервирования нарушены ▪ Проверка не выполнена ▪ Несовместимый набор данных 	Проверка не выполнена

* Видимость зависит от опций заказа или настроек прибора

Функции меню параметр "Управление конфигурацией"

Опции	Описание
Отмена	Действие не выполняется, происходит выход из настройки параметра.
Сделать резервную копию	Резервная копия текущей конфигурация прибора сохраняется из памяти модуля HistoROM в память прибора. Резервная копия включает в себя данные преобразователя прибора.
Восстановить	Последняя резервная копия конфигурации прибора восстанавливается из памяти прибора в память модуля HistoROM. Резервная копия включает в себя данные преобразователя прибора.

Опции	Описание
Сравнить	Конфигурация прибора, сохраненная в памяти прибора, сравнивается с текущей конфигурацией прибора в памяти модуля HistoROM.
Очистить резервные данные	Удаление резервной копии конфигурационных данных прибора из памяти прибора.

Память HistoROM

HistoROM – это модуль энергонезависимой памяти прибора на основе EEPROM.



В процессе выполнения этого действия редактирование конфигурации с помощью локального дисплея невозможно; на дисплей выводится сообщение о состоянии процесса.

10.5.8 Использование параметров для администрирования прибора

Мастер подменю **Администрирование** предназначен для последовательной установки всех параметров, используемых для администрирования прибора.

Навигация

Меню "Настройка" → Расширенная настройка → Администрирование

▶ Администрирование	
▶ Определить новый код доступа	→  160
▶ Сбросить код доступа	→  161
Сброс параметров прибора	→  161

Определение кода доступа

Заполните это окно, чтобы указать код доступа для технического обслуживания

Навигация

Меню "Настройка" → Расширенная настройка → Администрирование → Определить новый код доступа

▶ Определить новый код доступа	
Определить новый код доступа	→  160
Подтвердите код доступа	→  160

Обзор и краткое описание параметров

Параметр	Описание	Ввод данных пользователем
Определить новый код доступа	Ограничить доступ к записи параметров для защиты конфигурации устройства от случайных изменений.	Строка символов, состоящая максимум из 16 цифр, букв и специальных символов
Подтвердите код доступа	Подтвердите введенный код доступа.	Строка символов, состоящая максимум из 16 цифр, букв и специальных символов

Использование параметра для сброса кода доступа

Навигация

Меню "Настройка" → Расширенная настройка → Администрирование → Сбросить код доступа

▶ Сбросить код доступа	
Время работы	→ 📄 161
Сбросить код доступа	→ 📄 161

Обзор и краткое описание параметров

Параметр	Описание	Интерфейс пользователя / Ввод данных пользователем	Заводские настройки
Время работы	Указывает какое время прибор находился в работе.	Дни (d), часы (h), минуты (m) и секунды (s)	–
Сбросить код доступа	<p>Сбросить код доступа к заводским настройкам.</p> <p> Для получения кода сброса обратитесь в региональное торговое представительство Endress+Hauser.</p> <p>Код сброса можно ввести только при помощи следующих средств.</p> <ul style="list-style-type: none"> ▪ Веб-браузер ▪ ПО DeviceCare, FieldCare (через сервисный интерфейс CDI-RJ45) ▪ Цифровая шина 	Строка символов, состоящая из цифр, букв и специальных символов	0x00

Использование параметра для сброса прибора

Навигация

Меню "Настройка" → Расширенная настройка → Администрирование

Обзор и краткое описание параметров

Параметр	Описание	Выбор	Заводские настройки
Сброс параметров прибора	Сбросить конфигурацию прибора - полностью или частично - к определенному состоянию.	<ul style="list-style-type: none"> ▪ Отмена ▪ К настройкам поставки ▪ Перезапуск прибора ▪ Восстановить рез.копию S-DAT * 	Отмена

* Видимость зависит от опций заказа или настроек прибора

10.6 Моделирование

Меню подменю **Моделирование** используется для моделирования переменных процесса в процессе, а также аварийного режима прибора, и проверки пути передачи сигналов к другим устройствам (переключающих клапанов и замкнутых цепей управления), без создания реальных ситуаций с потоком.

Навигация

Меню "Диагностика" → Моделирование

► Моделирование	
Назн.перем.смоделированного процесса	→ 164
Значение переменной тех. процесса	→ 164
Моделир. токовый выход 1 до n	→ 165
Значение токового выхода	→ 165
Моделирование частот.выхода 1 до n	→ 165
Значение частот.выхода 1 до n	→ 165
Моделирование имп.выхода 1 до n	→ 165
Значение импульса 1 до n	→ 165
Моделирование дискрет.выхода 1 до n	→ 165
Статус перекл. 1 до n	→ 165
Моделирование релейного выхода 1 до n	→ 165
Статус перекл. 1 до n	→ 165
Моделирование имп.выхода	→ 165
Значение импульса	→ 165
Симулир. аварийного сигнала прибора	→ 166
Категория событий диагностики	→ 166
Моделир. диагностическое событие	→ 166
Имитация токового входа 1 до n	→ 166
Значение токового входа 1 до n	→ 166

Моделирование входа состояния 1 до n	→ 166
Уровень входящего сигнала 1 до n	→ 166

Обзор и краткое описание параметров

Параметр	Требование	Описание	Выбор / Ввод данных пользователем	Заводские настройки
Назн.перем.смоделированного процесса	–	Выберите переменную процесса для активированного смоделированного процесса.	<ul style="list-style-type: none"> ▪ Выключено ▪ Массовый расход ▪ Объемный расход ▪ Скорректированный объемный расход[*] ▪ Опорный массовый расход[*] ▪ Массовый расход носителя[*] ▪ Целевой объемный расход[*] ▪ Объемный расход носителя[*] ▪ Целевой скорректированный объемный расход[*] ▪ Скорректированный расход носителя[*] ▪ Плотность ▪ Эталонная плотность[*] ▪ Альтерн.эталон.плотность[*] ▪ брутто объемный расход[*] ▪ Альтерн. брутто объемный расход[*] ▪ нетто объемный расход[*] ▪ Альтерн.нетто объемный расход[*] ▪ S&W объемный расход[*] ▪ Water cut[*] ▪ Плотность нефти[*] ▪ Плотность воды[*] ▪ Массовый расход нефти[*] ▪ Массовый расход воды[*] ▪ Объемный расход нефти[*] ▪ Объемный расход воды[*] ▪ Скорректированный объемный расход нефти[*] ▪ Скорректированный расход воды[*] ▪ Температура[*] ▪ Концентрация[*] ▪ Частота сигнала периода времени (TPS)[*] 	Выключено
Значение переменной тех. процесса	Переменная процесса выбрана в меню параметр Назн.перем.смоделированного процесса (→ 164).	Введите значение моделирования для выбранной переменной процесса.	В зависимости от выбранной переменной процесса	0

Параметр	Требование	Описание	Выбор / Ввод данных пользователем	Заводские настройки
Моделир. токовый выход 1 до n	–	Включение и выключение моделирования токового выхода.	<ul style="list-style-type: none"> ■ Выключено ■ Включено 	Выключено
Значение токового выхода	В Параметр Моделир. токовый выход 1 до n выбрана опция Включено .	Введите значение тока для моделирования.	3,59 до 22,5 мА	3,59 мА
Моделирование частот.выхода 1 до n	В области параметр Режим работы выбран параметр опция Частотный .	Включение и выключение моделирования частотного выхода.	<ul style="list-style-type: none"> ■ Выключено ■ Включено 	Выключено
Значение частот.выхода 1 до n	В параметре Параметр Моделирование частоты 1 до n выбрана опция опция Включено .	Введите значение частоты для моделирования.	0,0 до 12 500,0 Гц	0,0 Гц
Моделирование имп.выхода 1 до n	В параметре параметр Режим работы выбрана опция опция Импульс .	<p>Установить и выключить моделирование импульсного выхода.</p> <p> Для опции опция Фиксированное значение: параметр параметр Ширина импульса (→  120) определяет длительность импульса для импульсного выхода.</p>	<ul style="list-style-type: none"> ■ Выключено ■ Фиксированное значение ■ Значение обратного отчета 	Выключено
Значение импульса 1 до n	В параметре Параметр Моделирование имп.выхода 1 до n выбрана опция опция Значение обратного отчета .	Введите число импульсов для моделирования.	0 до 65 535	0
Моделирование дискрет.выхода 1 до n	В области параметр Режим работы выбран параметр опция Дискрет..	Включение и выключение моделирования дискретного выхода.	<ul style="list-style-type: none"> ■ Выключено ■ Включено 	Выключено
Статус перекл. 1 до n	–	Выберите статус положения выхода для моделирования.	<ul style="list-style-type: none"> ■ Открыто ■ Закрыто 	Открыто
Моделирование релейного выхода 1 до n	–	Моделирование переключения релейного выхода вкл/выкл.	<ul style="list-style-type: none"> ■ Выключено ■ Включено 	Выключено
Статус перекл. 1 до n	Выбран вариант опция Включено в параметре параметр Моделирование дискрет.выхода 1 до n .	Выбрать статус релейного выхода для моделирования.	<ul style="list-style-type: none"> ■ Открыто ■ Закрыто 	Открыто
Моделирование имп.выхода	–	<p>Установить и выключить моделирование импульсного выхода.</p> <p> Для опции опция Фиксированное значение: параметр параметр Ширина импульса определяет длительность импульса для импульсного выхода.</p>	<ul style="list-style-type: none"> ■ Выключено ■ Фиксированное значение ■ Значение обратного отчета 	Выключено
Значение импульса	В области параметр Моделирование имп.выхода выбран параметр опция Значение обратного отчета .	Установить и выключить моделирование импульсного выхода.	0 до 65 535	0

Параметр	Требование	Описание	Выбор / Ввод данных пользователем	Заводские настройки
Симулир. аварийного сигнала прибора	–	Включение и выключение сигнала тревоги прибора.	<ul style="list-style-type: none"> ■ Выключено ■ Включено 	Выключено
Категория событий диагностики	–	Выбор категории диагностического события .	<ul style="list-style-type: none"> ■ Сенсор ■ Электроника ■ Конфигурация ■ Процесс 	Процесс
Моделир. диагностическое событие	–	Выберите диагностическое событие для моделирования.	<ul style="list-style-type: none"> ■ Выключено ■ Список выбора диагностических событий (в зависимости от выбранной категории) 	Выключено
Имитация токового входа 1 до n	–	Включение и отключение моделирования для токового входа.	<ul style="list-style-type: none"> ■ Выключено ■ Включено 	Выключено
Значение токового входа 1 до n	В параметре Параметр Имитация токового входа 1 до n выбрана опция опция Включено .	Ввод значения тока для моделирования.	0 до 22,5 мА	0 мА
Моделирование входа состояния 1 до n	–	Моделирование срабатывания вх. сигнала состояния вкл. и выкл.	<ul style="list-style-type: none"> ■ Выключено ■ Включено 	Выключено
Уровень входящего сигнала 1 до n	В области параметр Моделирование входа состояния выбран параметр опция Включено .	Выберите уровень сигнала для моделирования входящего сигнала состояния.	<ul style="list-style-type: none"> ■ Высок. ■ Низк. 	Высок.

* Видимость зависит от опций заказа или настроек прибора

10.7 Защита параметров настройки от несанкционированного доступа

Для защиты конфигурации измерительного прибора от несанкционированного изменения доступны следующие опции защиты от записи.

- Защита доступа к параметрам с помощью кода доступа →  166.
- Защита доступа к локальному управлению с помощью ключа →  82.
- Защита доступа к измерительному прибору с помощью переключателя защиты от записи . →  168

10.7.1 Защита от записи с помощью кода доступа

Пользовательский код доступа предоставляет следующие возможности.

- Посредством функции локального управления можно защитить параметры измерительного прибора от записи и их значения будет невозможно изменить.
- Защита доступа к измерительному прибору и параметрам настройки измерительного прибора посредством веб-браузера.
- Защита доступа к измерительному прибору и параметрам настройки измерительного прибора посредством FieldCare или DeviceCare (через служебный интерфейс CDI-RJ45).

Определение кода доступа с помощью локального дисплея

1. Перейдите к параметру Параметр **Определить новый код доступа** (→  160).
2. Укажите код доступа, состоящий максимум из 16 цифр, букв и специальных символов.

3. Введите код доступа еще раз в поле Параметр **Подтвердите код доступа** (→  160) для подтверждения.
 - ↳ Рядом со всеми защищенными от записи параметрами появится символ .

Если в режиме навигации и редактирования ни одна кнопка не будет нажата в течение 10 минут, защищенные от записи параметры будут вновь автоматически заблокированы. Если в режиме навигации и редактирования ни одна кнопка не будет нажата в течение 60 с, защищенные от записи параметры будут вновь автоматически заблокированы.

-  Если установлена защита параметров от записи с помощью кода доступа, деактивировать эту защиту можно только с помощью этого кода доступа →  81.
- Уровень доступа пользователя, который работает с системой на локальном дисплее →  81 в текущий момент времени, обозначается параметром Параметр **Статус доступа**. Путь навигации: Управление → Статус доступа

Параметры, которые в любое время можно изменить посредством локального дисплея

На определенные параметры, не оказывающие влияние на измерение, не распространяется защита от записи, активируемая через локальный дисплей. При установленном пользовательском коде доступа эти параметры можно изменить даже в случае блокировки остальных параметров.



Установка кода доступа через веб-браузер

1. Перейдите к параметру параметр **Определить новый код доступа** (→  160).
2. Укажите код доступа, макс. 16 цифр.
3. Введите код доступа еще раз в поле Параметр **Подтвердите код доступа** (→  160) для подтверждения.
 - ↳ В веб-браузере произойдет переход на страницу входа в систему.

 Если в течение 10 мин. не будут выполняться какие-либо действия, веб-браузер автоматически переходит к странице входа в систему.

-  Если установлена защита параметров от записи с помощью кода доступа, деактивировать эту защиту можно только с помощью этого кода доступа →  81.
- Активный уровень доступа пользователя обозначается в параметре Параметр **Статус доступа**. Путь навигации: Управление → Статус доступа

Сброс кода доступа

В случае утери пользовательского кода доступа можно сбросить его на заводскую установку. Для этого необходимо ввести код сброса. После этого можно будет вновь установить пользовательский код доступа.

Посредством веб-браузера, FieldCare, DeviceCare (через служебный интерфейс CDI-RJ45), цифровой шины

 Код сброса можно получить только в региональном сервисном центре Endress+Hauser. Код вычисляется специально для каждого отдельного прибора.

1. Запишите серийный номер прибора.
2. Выполните считывание параметра параметр **Время работы**.
3. Обратитесь в региональный сервисный центр Endress+Hauser и сообщите серийный номер и время работы прибора.
 - ↳ Получите вычисленный код сброса.
4. Введите код сброса в параметре параметр **Сбросить код доступа** (→  161).
 - ↳ Будет установлено заводское значение кода доступа **0000**. Его можно изменить →  166.

 По соображениям ИТ-безопасности вычисленный код сброса действителен только в течение 96 часов после указанного времени работы и только для конкретного серийного номера. Если заняться настройкой прибора в течение 96 часов невозможно, следует либо увеличить на несколько дней время работы, которое вы указываете по результатам считывания, либо выключить прибор.

10.7.2 Защита от записи с помощью соответствующего переключателя

В противоположность защите от записи параметров с помощью пользовательского кода доступа, этот вариант позволяет заблокировать доступ для записи ко всему меню управления – кроме параметра **параметр "Контрастность дисплея"**.

Значения параметров (кроме параметра **параметр "Контрастность дисплея"**) после этого становятся доступными только для чтения, и изменить их перечисленными ниже средствами невозможно.

- Посредством локального дисплея
- По протоколу MODBUS RS485

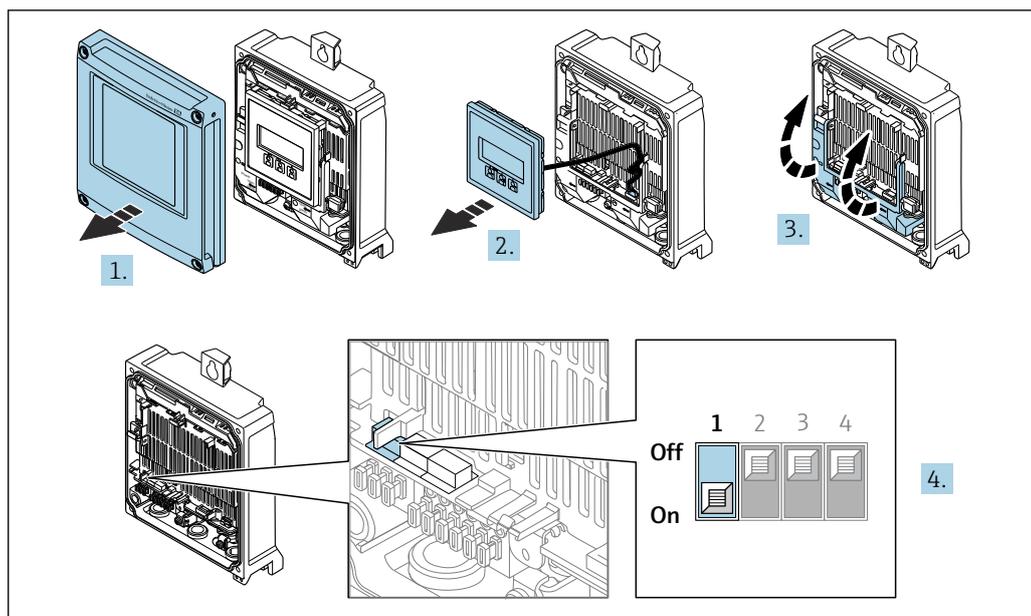
Proline 500 – цифровое исполнение

ОСТОРОЖНО

Чрезмерный момент затяжки фиксирующих винтов!

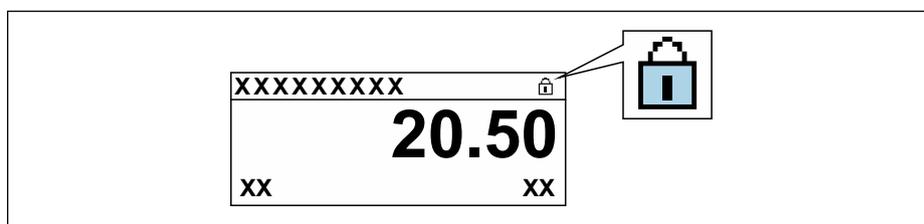
Опасность повреждения пластмассового преобразователя.

- ▶ Фиксирующие винты необходимо затягивать в соответствии с требованиями к моментам затяжки: 2 Нм (1,5 фунт сила фут).



A0029673

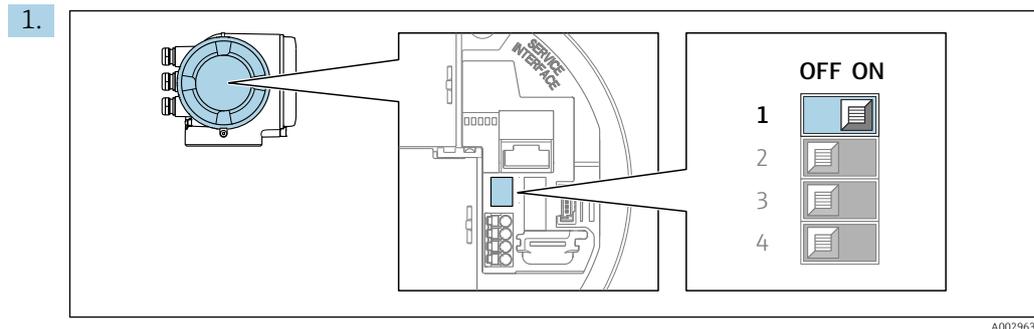
1. Откройте крышку корпуса.
2. Извлеките дисплей.
3. Откиньте крышку клеммного отсека.
4. При переводе переключателя защиты от записи (WP) на главном модуле электроники в положение **ON** активируется аппаратная защита от записи.
 - ↳ В параметр **Статус блокировки** отображается опция **Аппаратная блокировка** → 171. Кроме того, символ отображается на локальном дисплее перед параметрами в заголовке дисплея управления и в окне навигации.



A0029425

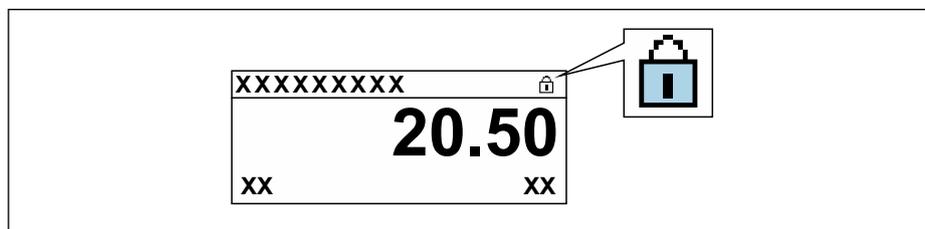
5. При переводе переключателя защиты от записи (WP) на главном модуле электроники в положение **OFF** (заводская настройка) аппаратная защита от записи деактивируется.
 - ↳ Какая-либо опция не отображается в параметр **Статус блокировки** → 171. Прекращается отображение символа на локальном дисплее перед параметрами в заголовке дисплея управления и в окне навигации.

Proline 500



При переводе переключателя защиты от записи (WP) на главном модуле электроники в положение **ON** активируется аппаратная защита от записи.

- ↳ В параметр **Статус блокировки** отображается опция **Аппаратная блокировка** → 171. Кроме того, символ  отображается на локальном дисплее перед параметрами в заголовке дисплея управления и в окне навигации.



2. При переводе переключателя защиты от записи (WP) на главном модуле электроники в положение **OFF** (заводская настройка) аппаратная защита от записи деактивируется.

- ↳ Какая-либо опция не отображается в параметр **Статус блокировки** → 171. Прекращается отображение символа  на локальном дисплее перед параметрами в заголовке дисплея управления и в окне навигации.

11 Управление

11.1 Считывание данных состояния блокировки прибора

Активная защита от записи в приборе: параметр **Статус блокировки**

Управление → Статус блокировки

Состав функций в группе параметр "Статус блокировки"

Опции	Описание
Отсутствует	Действует подтверждение подлинности для доступа, отображаемое в Параметр Статус доступа →  81. Отображается только на локальном дисплее.
Аппаратная блокировка	DIP-переключатель для аппаратной блокировки активирован на печатной плате. Это блокирует доступ для записи к параметрам (например, посредством локального дисплея или управляющей программы) →  168.
СТ активный - все параметры	DIP-переключатель режима коммерческого учета активирован на печатной плате. Блокируются параметры, относящиеся к коммерческому учету, а также параметры, предварительно определенные компанией Endress+Hauser и не относящиеся к коммерческому учету (например, на локальном дисплее или в управляющей программе).  Подробную информацию о режиме коммерческого учета см. в специальной документации по прибору
СТ активный - определенные параметры	DIP-переключатель для режима коммерческого учета активирован на печатной плате. Блокируются только параметры, относящиеся к коммерческому учету (например, на локальном дисплее или в управляющей программе).  Подробную информацию о режиме коммерческого учета см. в специальной документации по прибору
Заблокировано Временно	Доступ для записи к параметрам временно заблокирован ввиду работы внутренних процессов, запущенных в приборе (например, загрузка/выгрузка данных или сброс). После завершения внутренних процессов обработки параметры вновь становятся доступными для записи.

11.2 Изменение языка управления



Подробная информация

- Для настройки языка управления →  101
- Информация о языках управления, поддерживаемых измерительным прибором →  261

11.3 Настройка дисплея

Подробная информация

- О базовой настройке локального дисплея →  133
- О расширенной настройке локального дисплея →  150

11.4 Считывание измеряемых значений

Подменю подменю **Измеренное значение** позволяет прочесть все измеренные значения.

Навигация

Меню "Диагностика" → Измеренное значение

▶ Измеренное значение	
▶ Измеряемые переменные	→ 172
▶ Входные значения	→ 185
▶ Выходное значение	→ 186
▶ Сумматор	→ 184

11.4.1 Подменю "Измеряемые переменные"

Меню Подменю **Измеряемые переменные** содержит все параметры, необходимые для отображения текущих измеренных значений каждой переменной процесса.

Навигация

Меню "Диагностика" → Измеренное значение → Измеряемые переменные

▶ Измеряемые переменные	
Массовый расход	→ 174
Объемный расход	→ 174
Скорректированный объемный расход	→ 174
Плотность	→ 175
Эталонная плотность	→ 175
Температура	→ 175
Давление	→ 175
Концентрация	→ 175
Опорный массовый расход	→ 175
Массовый расход носителя	→ 175
Целевой скоррект. объемный расход	→ 176
Скоррект.объемный расход носителя	→ 176
Целевой объемный расход	→ 176

Объемный расход носителя	→ 177
CTL	→ 177
CPL	→ 177
CTPL	→ 177
S&W объемный расход	→ 178
S&W коррекционное значение	→ 178
Альтерн.эталон.плотность	→ 178
брутто объемный расход	→ 178
Альтерн. брутто объемный расход	→ 178
нетто объемный расход	→ 179
Альтерн.нетто объемный расход	→ 179
Нефть CTL	→ 179
Нефть CPL	→ 179
Нефть CTPL	→ 179
Вода CTL	→ 180
CTL альтернатива	→ 180
CPL альтернатива	→ 180
CTPL альтернатива	→ 180
Расч.плотность нефти	→ 180
Расч.плотность воды	→ 181
Плотность нефти	→ 181
Плотность воды	→ 181
Плотность 2	→ 181
Water cut	→ 181
Объемный расход нефти	→ 182

Скорректированный объемный расход нефти	→ 📄 182
Массовый расход нефти	→ 📄 182
Объемный расход воды	→ 📄 182
Скоррект.объемный расход воды	→ 📄 183
Массовый расход воды	→ 📄 183
Средневзвешенная плотность	→ 📄 183
Средневзвешенная температура	→ 📄 183
Сигнал периода времени (TPS)	→ 📄 184
Частота сигнала периода времени (TPS)	→ 📄 184

Обзор и краткое описание параметров

Параметр	Требование	Описание	Интерфейс пользователя	Заводские настройки
Массовый расход	–	Отображение текущего измеренного значения массового расхода. <i>Зависимость</i> Единица измерения берется из: параметр Единица массового расхода (→ 📄 104)	Число с плавающей запятой со знаком	–
Объемный расход	–	Отображение текущего расчетного значения объемного расхода. <i>Зависимость</i> Единица измерения берется из параметра параметр Единица объёмного расхода (→ 📄 104).	Число с плавающей запятой со знаком	–
Скорректированный объемный расход	–	Отображение текущего расчетного значения скорректированного объемного расхода. <i>Зависимость</i> Единица измерения берется из: параметр Ед. откорректированного объёмного потока (→ 📄 105)	Число с плавающей запятой со знаком	–

Параметр	Требование	Описание	Интерфейс пользователя	Заводские настройки
Плотность	–	Показывает текущую плотность. <i>Зависимость</i> Единица измерения берется из параметра параметр Единицы плотности (→  105).	Число с плавающей запятой со знаком	–
Эталонная плотность	–	Отображение текущего расчетного значения приведенной плотности. <i>Зависимость</i> Единица измерения берется из: параметр Единица измерения эталонной плотности (→  105)	Число с плавающей запятой со знаком	–
Температура	–	Показывает измеряемую температуру. <i>Зависимость</i> Единица измерения берется из: параметр Единицы измерения температуры (→  106)	Число с плавающей запятой со знаком	–
Давление	–	Отображение фиксированного или внешнего значения давления. <i>Зависимость</i> Единица измерения задается в параметре параметр Единица давления (→  106).	Число с плавающей запятой со знаком	–
Концентрация	Для следующего кода заказа: Код заказа «Пакет прикладных программ», опция ED , «Концентрация»  Активированные программные опции отображаются в параметре параметр Обзор опций ПО .	Отображение текущего расчетного значения концентрации. <i>Зависимость</i> Единица измерения задается в параметре параметр Ед. измер. концентрации .	Число с плавающей запятой со знаком	–
Опорный массовый расход	Выполнены следующие условия: Код заказа «Пакет прикладных программ», опция ED , «Концентрация»  Активированные программные опции отображаются в параметре параметр Обзор опций ПО .	Отображение текущего измеренного значения массового расхода целевой среды. <i>Зависимость</i> Единица измерения задается в параметре параметр Единица массового расхода (→  104).	Число с плавающей запятой со знаком	–
Массовый расход носителя	Выполнены следующие условия: Код заказа «Пакет прикладных программ», опция ED «Концентрация»  Активированные программные опции отображаются в параметре параметр Обзор опций ПО .	Индикация текущего измеренного значения массового расхода несущей среды. <i>Зависимость</i> Единица измерения задается в параметр Единица массового расхода (→  104):	Число с плавающей запятой со знаком	–

Параметр	Требование	Описание	Интерфейс пользователя	Заводские настройки
Целевой скоррект. объемный расход	<p>Выполнены следующие условия:</p> <ul style="list-style-type: none"> Код заказа «Пакет прикладных программ», опция ED, «Концентрация» Опция опция Ethanol in water или опция %масса / %объем выбрана в параметре параметр Тип жидкости. <p> Активированные программные опции отображаются в параметре параметр Обзор опций ПО.</p>	<p>Отображение текущего измеренного значения скорректированного объемного расхода целевой жидкости.</p> <p><i>Зависимость</i> Единица измерения задается в параметре параметр Единица объёмного расхода (→  104).</p>	Число с плавающей запятой со знаком	–
Скоррект.объемный расход носителя	<p>Выполнены следующие условия:</p> <ul style="list-style-type: none"> Код заказа «Пакет прикладных программ», опция ED («Концентрация»). В параметре параметр Тип жидкости выбрана опция опция Ethanol in water или опция %масса / %объем. <p> Активированные программные опции отображаются в параметре параметр Обзор опций ПО.</p>	<p>Отображение текущего измеренного значения скорректированного объемного расхода рабочей среды.</p> <p><i>Зависимость</i> Единица измерения задается в параметре параметр Единица объёмного расхода (→  104).</p>	Число с плавающей запятой со знаком	–
Целевой объемный расход	<p>Выполнены следующие условия:</p> <ul style="list-style-type: none"> Код заказа «Пакет прикладных программ», опция ED («Концентрация»). Опция опция Ethanol in water или опция %масса / %объем выбрана в параметре параметр Тип жидкости. Опция опция %vol выбрана в параметре параметр Ед. измер. концентрации. <p> Активированные программные опции отображаются в параметре параметр Обзор опций ПО.</p>	<p>Отображение текущего измеренного значения объемного расхода целевой среды.</p> <p><i>Зависимость</i> Единица измерения задается в параметре параметр Единица объёмного расхода (→  104).</p>	Число с плавающей запятой со знаком	–

Параметр	Требование	Описание	Интерфейс пользователя	Заводские настройки
Объемный расход носителя	<p>Выполнены следующие условия.</p> <ul style="list-style-type: none"> Код заказа «Пакет прикладных программ», опция ED («Концентрация»). Опция опция Ethanol in water или опция %масса / %объем выбрана в параметре параметр Тип жидкости. Опция опция %vol выбрана в параметре параметр Ед. измер. концентрации. <p> Активированные программные опции отображаются в параметре параметр Обзор опций ПО.</p>	<p>Отображение текущего измеренного значения объемного расхода рабочей среды.</p> <p><i>Зависимость</i> Единица измерения задается в параметре параметр Единица объёмного расхода (→  104).</p>	Число с плавающей запятой со знаком	–
CTL	<p>Для следующего кода заказа:</p> <ul style="list-style-type: none"> «Пакет прикладных программ», опция EJ «Нефтепродукты» В параметр Режим нефть выбрана опция Коррекция по API. <p> Активированные программные опции отображаются в параметре параметр Обзор опций ПО.</p>	Индикация поправочного коэффициента, который отражает влияние температуры на технологическую среду. Это используется для преобразования измеренного объемного расхода и измеренной плотности к значениям при эталонной температуре.	Положительное число с плавающей запятой	–
CPL	<p>Для следующего кода заказа:</p> <ul style="list-style-type: none"> «Пакет прикладных программ», опция EJ «Нефтепродукты» В параметр Режим нефть выбрана опция Коррекция по API. <p> Активированные программные опции отображаются в параметре параметр Обзор опций ПО.</p>	Индикация поправочного коэффициента, который отражает влияние давления на технологическую среду. Это используется для преобразования измеренного объемного расхода и измеренной плотности к значениям при эталонном давлении.	Положительное число с плавающей запятой	–
CTPL	<p>Для следующего кода заказа:</p> <ul style="list-style-type: none"> «Пакет прикладных программ», опция EJ «Нефтепродукты» В параметр Режим нефть выбрана опция Коррекция по API. <p> Активированные программные опции отображаются в параметре параметр Обзор опций ПО.</p>	Индикация комбинированного поправочного коэффициента, который отражает влияние температуры и давления на технологическую среду. Это используется для преобразования измеренного объемного расхода и измеренной плотности к значениям при эталонных температуре и давлении.	Положительное число с плавающей запятой	–

Параметр	Требование	Описание	Интерфейс пользователя	Заводские настройки
S&W объемный расход	<p>Для следующего кода заказа:</p> <ul style="list-style-type: none"> «Пакет прикладных программ», опция EJ «Нефтепродукты» В параметр Режим нефть выбрана опция Коррекция по API. <p> Активированные программные опции отображаются в параметре параметр Обзор опций ПО.</p>	<p>Индикация объемного расхода осадка и воды, который рассчитывается по измеренному общему объемному расходу за вычетом чистого объемного расхода.</p> <p><i>Зависимость</i> Единица измерения задается в параметр Единица объёмного расхода:</p>	Число с плавающей запятой со знаком	–
S&W коррекционное значение	<p>Для следующего кода заказа:</p> <ul style="list-style-type: none"> «Пакет прикладных программ», опция EJ «Нефтепродукты» В параметр S&W режим ввода выбрана опция Измеренный или опция Токовый вход 1...n. <p> Активированные программные опции отображаются в параметре параметр Обзор опций ПО.</p>	Показать коррекционное значение для осадка и воды.	Положительное число с плавающей запятой	–
Альтерн.эталон.плотность	<p>Для следующего кода заказа:</p> <ul style="list-style-type: none"> «Пакет прикладных программ», опция EJ «Нефтепродукты» В параметр Режим нефть выбрана опция Коррекция по API. <p> Активированные программные опции отображаются в параметре параметр Обзор опций ПО.</p>	<p>Индикация плотности жидкости при альтернативной эталонной температуре.</p> <p><i>Зависимость</i> Единица измерения задается в параметр Единица измерения эталонной плотности:</p>	Число с плавающей запятой со знаком	–
брутто объемный расход	<p>Для следующего кода заказа:</p> <ul style="list-style-type: none"> «Пакет прикладных программ», опция EJ «Нефтепродукты» В параметр Режим нефть выбрана опция Коррекция по API. <p> Активированные программные опции отображаются в параметре параметр Обзор опций ПО.</p>	<p>Индикация измеренного общего объемного расхода, скорректированного по эталонной температуре и эталонному давлению.</p> <p><i>Зависимость</i> Единица измерения задается в параметр Ед. откорректированного объёмного потока:</p>	Число с плавающей запятой со знаком	–
Альтерн. брутто объемный расход	<p>Для следующего кода заказа:</p> <ul style="list-style-type: none"> «Пакет прикладных программ», опция EJ «Нефтепродукты» В параметр Режим нефть выбрана опция Коррекция по API. <p> Активированные программные опции отображаются в параметре параметр Обзор опций ПО.</p>	<p>Индикация измеренного общего объемного расхода, скорректированного по альтернативной эталонной температуре и альтернативному эталонному давлению.</p> <p><i>Зависимость</i> Единица измерения задается в параметр Ед. откорректированного объёмного потока:</p>	Число с плавающей запятой со знаком	–

Параметр	Требование	Описание	Интерфейс пользователя	Заводские настройки
нетто объемный расход	<p>Для следующего кода заказа:</p> <ul style="list-style-type: none"> «Пакет прикладных программ», опция EJ «Нефтепродукты» В параметр Режим нефть выбрана опция Коррекция по API. <p> Активированные программные опции отображаются в параметре параметр Обзор опций ПО.</p>	<p>Индикация чистого объемного расхода, который рассчитывается по измеренному общему объемному расходу за вычетом объемного расхода осадка и воды, а также за вычетом усадки.</p> <p><i>Зависимость</i> Единица измерения задается в параметр Ед. откорректированного объёмного потока:</p>	Число с плавающей запятой со знаком	–
Альтерн.нетто объемный расход	<p>Для следующего кода заказа:</p> <ul style="list-style-type: none"> «Пакет прикладных программ», опция EJ «Нефтепродукты» В параметр Режим нефть выбрана опция Коррекция по API. <p> Активированные программные опции отображаются в параметре параметр Обзор опций ПО.</p>	<p>Индикация чистого объемного расхода, который рассчитывается по измеренному альтернативному общему объемному расходу за вычетом объемного расхода осадка и воды, а также за вычетом усадки.</p> <p><i>Зависимость</i> Единица измерения задается в параметр Ед. откорректированного объёмного потока:</p>	Число с плавающей запятой со знаком	–
Нефть CTL	<p>Для следующего кода заказа:</p> <ul style="list-style-type: none"> «Пакет прикладных программ», опция EJ «Нефтепродукты» В параметр Режим нефть выбрана опция Net oil & water cut. <p> Активированные программные опции отображаются в параметре параметр Обзор опций ПО.</p>	<p>Индикация поправочного коэффициента, который отражает влияние температуры на нефть. Это используется для преобразования измеренного объемного расхода нефти и измеренной плотности нефти к значениям при эталонной температуре.</p>	Положительное число с плавающей запятой	–
Нефть CPL	<p>Для следующего кода заказа:</p> <ul style="list-style-type: none"> «Пакет прикладных программ», опция EJ «Нефтепродукты» В параметр Режим нефть выбрана опция Net oil & water cut. <p> Активированные программные опции отображаются в параметре параметр Обзор опций ПО.</p>	<p>Индикация поправочного коэффициента, который отражает влияние давления на нефть. Это используется для преобразования измеренного объемного расхода нефти и измеренной плотности нефти к значениям при эталонном давлении.</p>	Положительное число с плавающей запятой	–
Нефть CTPL	<p>Для следующего кода заказа:</p> <ul style="list-style-type: none"> «Пакет прикладных программ», опция EJ «Нефтепродукты» В параметр Режим нефть выбрана опция Net oil & water cut. <p> Активированные программные опции отображаются в параметре параметр Обзор опций ПО.</p>	<p>Индикация комбинированного поправочного коэффициента, который отражает влияние температуры и давления на нефть. Это используется для преобразования измеренного объемного расхода нефти и измеренной плотности нефти к значениям при эталонных температуре и давлении.</p>	Положительное число с плавающей запятой	–

Параметр	Требование	Описание	Интерфейс пользователя	Заводские настройки
Вода CTL	<p>Для следующего кода заказа:</p> <ul style="list-style-type: none"> «Пакет прикладных программ», опция EJ «Нефтепродукты» В параметр Режим нефть выбрана опция Net oil & water cut. <p> Активированные программные опции отображаются в параметре параметр Обзор опций ПО.</p>	Индикация поправочного коэффициента, который отражает влияние температуры на воду. Это используется для преобразования измеренного объемного расхода воды и измеренной плотности воды к значениям при эталонной температуре.	Положительное число с плавающей запятой	–
CTL альтернатива	<p>Для следующего кода заказа:</p> <ul style="list-style-type: none"> «Пакет прикладных программ», опция EJ «Нефтепродукты» В параметр Режим нефть выбрана опция Коррекция по API. <p> Активированные программные опции отображаются в параметре параметр Обзор опций ПО.</p>	Индикация поправочного коэффициента, который отражает влияние температуры на технологическую среду. Это используется для преобразования измеренного объемного расхода и измеренной плотности к значениям при альтернативной эталонной температуре.	Положительное число с плавающей запятой	–
CPL альтернатива	<p>Для следующего кода заказа:</p> <ul style="list-style-type: none"> «Пакет прикладных программ», опция EJ «Нефтепродукты» В параметр Режим нефть выбрана опция Коррекция по API. <p> Активированные программные опции отображаются в параметре параметр Обзор опций ПО.</p>	Индикация поправочного коэффициента, который отражает влияние давления на технологическую среду. Это используется для преобразования измеренного объемного расхода и измеренной плотности к значениям при альтернативном эталонном давлении.	Положительное число с плавающей запятой	–
CTPL альтернатива	<p>Для следующего кода заказа:</p> <ul style="list-style-type: none"> «Пакет прикладных программ», опция EJ «Нефтепродукты» В параметр Режим нефть выбрана опция Коррекция по API. <p> Активированные программные опции отображаются в параметре параметр Обзор опций ПО.</p>	Индикация комбинированного поправочного коэффициента, который отражает влияние температуры и давления на технологическую среду. Это используется для преобразования измеренного объемного расхода и измеренной плотности к значениям при альтернативной эталонной температуре и альтернативном эталонном давлении.	Положительное число с плавающей запятой	1
Расч. плотность нефти	<p>Для следующего кода заказа:</p> <ul style="list-style-type: none"> «Пакет прикладных программ», опция EJ «Нефтепродукты» В параметр Режим нефть выбрана опция Net oil & water cut. <p> Активированные программные опции отображаются в параметре параметр Обзор опций ПО.</p>	Показывает плотность нефти при референсной температуре.	Число с плавающей запятой со знаком	–

Параметр	Требование	Описание	Интерфейс пользователя	Заводские настройки
Расч.плотность воды	<p>Для следующего кода заказа:</p> <ul style="list-style-type: none"> ▪ «Пакет прикладных программ», опция EJ «Нефтепродукты» ▪ В параметр Режим нефть выбрана опция Net oil & water cut. <p> Активированные программные опции отображаются в параметре параметр Обзор опций ПО.</p>	Показывает плотность воды при референсной температуре.	Число с плавающей запятой со знаком	–
Плотность нефти	<p>Для следующего кода заказа:</p> <ul style="list-style-type: none"> ▪ «Пакет прикладных программ», опция EJ «Нефтепродукты» ▪ В параметр Режим нефть выбрана опция Net oil & water cut. <p> Активированные программные опции отображаются в параметре параметр Обзор опций ПО.</p>	Индикация текущего измеренного значения плотности нефти.	Число с плавающей запятой со знаком	–
Плотность воды	<p>Для следующего кода заказа:</p> <ul style="list-style-type: none"> ▪ «Пакет прикладных программ», опция EJ «Нефтепродукты» ▪ В параметр Режим нефть выбрана опция Net oil & water cut. <p> Активированные программные опции отображаются в параметре параметр Обзор опций ПО.</p>	Индикация текущего измеренного значения плотности воды.	Число с плавающей запятой со знаком	–
Плотность 2	<p>Для следующего кода заказа:</p> <ul style="list-style-type: none"> ▪ «Пакет прикладных программ», опция EH «Расширенная функция измерения плотности» ▪ «Пакет прикладных программ», опция EI «Улучшенное измерение плотности» <p> Активированные программные опции отображаются в параметре параметр Обзор опций ПО.</p>	Показывает текущую измер. плотность во второй указанной единице плотности.	Число с плавающей запятой со знаком	–
Water cut	<p>Для следующего кода заказа:</p> <ul style="list-style-type: none"> ▪ «Пакет прикладных программ», опция EJ «Нефтепродукты» ▪ В параметр Режим нефть выбрана опция Коррекция по API. <p> Активированные программные опции отображаются в параметре параметр Обзор опций ПО.</p>	Индикация процентного отношения объемного расхода воды к общему объемному расходу технологической среды.	0 до 100 %	–

Параметр	Требование	Описание	Интерфейс пользователя	Заводские настройки
Объемный расход нефти	<p>Для следующего кода заказа:</p> <ul style="list-style-type: none"> «Пакет прикладных программ», опция EJ «Нефтепродукты» В параметр Режим нефть выбрана опция Net oil & water cut. <p> Активированные программные опции отображаются в параметре параметр Обзор опций ПО.</p>	<p>Индикация текущего расчетного значения объемного расхода нефти.</p> <p>Зависимость:</p> <ul style="list-style-type: none"> Основывается на значении, отображаемом в параметр Water cut Единица измерения задается в параметр Единица объёмного расхода: 	Число с плавающей запятой со знаком	–
Скорректированный объемный расход нефти	<p>Для следующего кода заказа:</p> <ul style="list-style-type: none"> «Пакет прикладных программ», опция EJ «Нефтепродукты» В параметр Режим нефть выбрана опция Net oil & water cut. <p> Активированные программные опции отображаются в параметре параметр Обзор опций ПО.</p>	<p>Индикация текущего расчетного значения расхода нефти, рассчитанного по значениям при эталонной температуре и эталонном давлении.</p> <p>Зависимость:</p> <ul style="list-style-type: none"> Основывается на значении, отображаемом в параметр Water cut Единица измерения задается в параметр Ед. откорректированного объёмного потока: 	Число с плавающей запятой со знаком	–
Массовый расход нефти	<p>Для следующего кода заказа:</p> <ul style="list-style-type: none"> «Пакет прикладных программ», опция EJ «Нефтепродукты» В параметр Режим нефть выбрана опция Net oil & water cut. <p> Активированные программные опции отображаются в параметре параметр Обзор опций ПО.</p>	<p>Индикация текущего расчетного значения массового расхода нефти.</p> <p>Зависимость:</p> <ul style="list-style-type: none"> Основывается на значении, отображаемом в параметр Water cut Единица измерения задается в параметр Единица массового расхода: 	Число с плавающей запятой со знаком	–
Объемный расход воды	<p>Для следующего кода заказа:</p> <ul style="list-style-type: none"> «Пакет прикладных программ», опция EJ «Нефтепродукты» В параметр Режим нефть выбрана опция Net oil & water cut. <p> Активированные программные опции отображаются в параметре параметр Обзор опций ПО.</p>	<p>Индикация текущего расчетного значения объемного расхода воды.</p> <p>Зависимость:</p> <ul style="list-style-type: none"> Основывается на значении, отображаемом в параметр Water cut Единица измерения задается в параметр Единица объёмного расхода: 	Число с плавающей запятой со знаком	–

Параметр	Требование	Описание	Интерфейс пользователя	Заводские настройки
Скоррект.объемный расход воды	<p>Для следующего кода заказа:</p> <ul style="list-style-type: none"> «Пакет прикладных программ», опция EJ «Нефтепродукты» В параметр Режим нефть выбрана опция Net oil & water cut. <p> Активированные программные опции отображаются в параметре параметр Обзор опций ПО.</p>	<p>Индикация текущего расчетного объемного расхода воды, рассчитанного по значениям при эталонной температуре и эталонном давлении.</p> <p>Зависимость:</p> <ul style="list-style-type: none"> Основывается на значении, отображаемом в параметр Water cut Единица измерения задается в параметр Ед. откорректированного объёмного потока: 	Число с плавающей запятой со знаком	–
Массовый расход воды	<p>Для следующего кода заказа:</p> <ul style="list-style-type: none"> «Пакет прикладных программ», опция EJ «Нефтепродукты» В параметр Режим нефть выбрана опция Net oil & water cut. <p> Активированные программные опции отображаются в параметре параметр Обзор опций ПО.</p>	<p>Индикация текущего расчетного значения массового расхода воды.</p> <p>Зависимость:</p> <ul style="list-style-type: none"> Основывается на значении, отображаемом в параметр Water cut Единица измерения задается в параметр Единица массового расхода: 	Число с плавающей запятой со знаком	–
Средневзвешенная плотность	<p>Для следующего кода заказа:</p> <ul style="list-style-type: none"> «Пакет прикладных программ», опция EJ «Нефтепродукты» «Пакет прикладных программ», опция EM «Нефтепродукты + функция блокировки» <p> Активированные программные опции отображаются в параметре параметр Обзор опций ПО.</p>	<p>Отображение средневзвешенного значения плотности с момента последнего сброса средневзвешенного значения плотности.</p> <p>Зависимость</p> <ul style="list-style-type: none"> Единица измерения берется из: параметр Единицы плотности Сброс значения на NaN («не число») осуществляется с помощью параметр Сброс средневзвешенных значений. 	Число с плавающей запятой со знаком	–
Средневзвешенная температура	<p>Для следующего кода заказа:</p> <ul style="list-style-type: none"> «Пакет прикладных программ», опция EJ «Нефтепродукты» «Пакет прикладных программ», опция EM «Нефтепродукты + функция блокировки» <p> Активированные программные опции отображаются в параметре параметр Обзор опций ПО.</p>	<p>Отображение средневзвешенного значения температуры с момента последнего сброса средневзвешенного значения температуры.</p> <p>Зависимость</p> <ul style="list-style-type: none"> Единица измерения берется из: параметр Единицы измерения температуры Сброс значения на NaN («не число») осуществляется с помощью параметр Сброс средневзвешенных значений. 	Число с плавающей запятой со знаком	–

Параметр	Требование	Описание	Интерфейс пользователя	Заводские настройки
Сигнал периода времени (TPS)	<p>Для следующего кода заказа:</p> <ul style="list-style-type: none"> «Пакет прикладных программ», опция ЕН «Расширенная функция измерения плотности» «Пакет прикладных программ», опция ЕI «Улучшенное измерение плотности» <p> Активированные программные опции отображаются в параметре параметр Обзор опций ПО.</p>	Показывает текущ.рассчитанн.сигнал периода времени (TPS). Соответствует измеренной плотности.	Положительное число с плавающей запятой	–
Частота сигнала периода времени (TPS)	<p>Для следующего кода заказа:</p> <ul style="list-style-type: none"> «Пакет прикладных программ», опция ЕН «Расширенная функция измерения плотности» «Пакет прикладных программ», опция ЕI «Улучшенное измерение плотности» <p> Активированные программные опции отображаются в параметре параметр Обзор опций ПО.</p>	Показывает текущ.рассчитанную частоту сигнала периода времени (TPS). Соответствует измеренной плотности.	0 до 10 000 Гц	–

11.4.2 Подменю "Сумматор"

В меню подменю **Сумматор** объединены все параметры, необходимые для отображения текущих измеренных значений для каждого сумматора.

Навигация

Меню "Диагностика" → Измеренное значение → Сумматор

▶ Сумматор	
Значение сумматора 1 до n	→  184
Избыток сумматора 1 до n	→  184

Обзор и краткое описание параметров

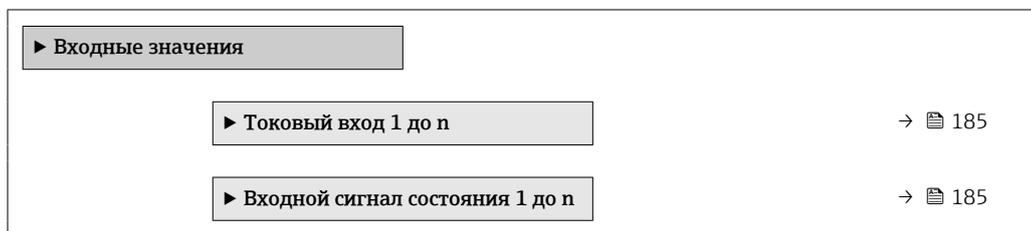
Параметр	Требование	Описание	Интерфейс пользователя
Значение сумматора 1 до n	Переменная процесса выбрана в параметре параметр Назначить переменную процесса (→  148) подменю подменю Сумматор 1 до n.	Отображение текущего переполнения счетчика сумматора.	Число с плавающей запятой со знаком
Избыток сумматора 1 до n	Переменная процесса выбрана в параметре параметр Назначить переменную процесса (→  148) подменю подменю Сумматор 1 до n.	Отображение текущего переполнения сумматора.	Целое число со знаком

11.4.3 Подменю "Входные значения"

Меню подменю **Входные значения** дает систематизированную информацию об отдельных входных значениях.

Навигация

Меню "Диагностика" → Измеренное значение → Входные значения

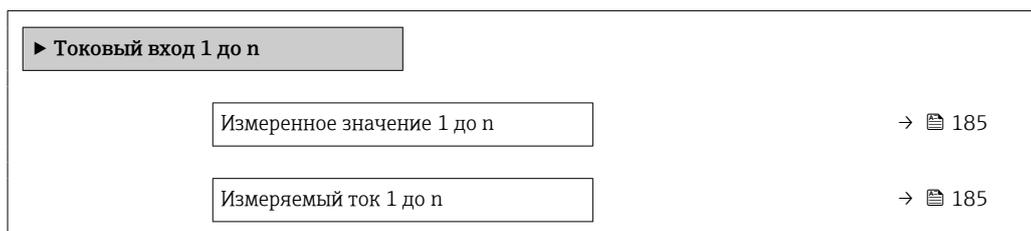


Входные значения на токовом входе

В меню подменю **Токовый вход 1 до n** объединены все параметры, необходимые для отображения текущих измеренных значений для каждого токового входа.

Навигация

Меню "Диагностика" → Измеренное значение → Входные значения → Токовый вход 1 до n



Обзор и краткое описание параметров

Параметр	Описание	Интерфейс пользователя
Измеренное значение 1 до n	Отображение значения на токовом входе.	Число с плавающей запятой со знаком
Измеряемый ток 1 до n	Отображение текущего значения на токовом входе.	0 до 22,5 мА

Входные значения на входе для сигнала состояния

В меню подменю **Входной сигнал состояния 1 до n** объединены все параметры, необходимые для отображения текущих измеренных значений для каждого входа для сигнала состояния.

Навигация

Меню "Диагностика" → Измеренное значение → Входные значения → Входной сигнал состояния 1 до n



Обзор и краткое описание параметров

Параметр	Описание	Интерфейс пользователя
Значение вх. сигнала состояния	Показывает текущий уровень входящего сигнала.	<ul style="list-style-type: none"> ■ Высок. ■ Низк.

11.4.4 Выходное значение

В меню подменю **Выходное значение** объединены все параметры, необходимые для отображения текущих измеренных значений для каждого выхода.

Навигация

Меню "Диагностика" → Измеренное значение → Выходное значение

▶ Выходное значение		
▶ Токковый выход 1 до n	→	📄 186
▶ Выход частотно-импульсный перекл. 1 до n	→	📄 187
▶ Релейный выход 1 до n	→	📄 187
▶ Двойной импульсный выход	→	📄 188

Выходные значения на токовом выходе

В меню подменю **Значение токового выхода** объединены все параметры, необходимые для отображения текущих измеренных значений для каждого токового выхода.

Навигация

Меню "Диагностика" → Измеренное значение → Выходное значение → Значение токового выхода 1 до n

▶ Токковый выход 1 до n		
Выходной ток	→	📄 186
Измеряемый ток	→	📄 186

Обзор и краткое описание параметров

Параметр	Описание	Интерфейс пользователя
Выходной ток	Отображение текущего расчетного значения тока для токового выхода.	3,59 до 22,5 мА
Измеряемый ток	Отображение текущего измеренного значения тока для токового выхода.	0 до 30 мА

Выходные значения для импульсного/частотного/релейного выхода

В меню подменю **Выход частотно-импульсный перекл. 1 до n** объединены все параметры, необходимые для отображения текущих измеренных значений для каждого импульсного/частотного/релейного выхода.

Навигация

Меню "Диагностика" → Измеренное значение → Выходное значение → Выход частотно-импульсный перекл. 1 до n

▶ Выход частотно-импульсный перекл. 1 до n

Выходная частота	→ ⓘ 187
Импульсный выход 1 до n	→ ⓘ 187
Статус перекл.	→ ⓘ 187

Обзор и краткое описание параметров

Параметр	Требование	Описание	Интерфейс пользователя
Выходная частота	В области параметр Режим работы выбран параметр опция Частотный .	Отображение текущего измеренного значения для частотного выхода.	0,0 до 12 500,0 Гц
Импульсный выход 1 до n	Выбран вариант опция Импульс в параметре параметр Режим работы .	Отображение текущей частоты импульсов на выходе.	Положительное число с плавающей запятой
Статус перекл.	Выбрана опция опция Дискрет. в параметре параметр Режим работы .	Отображение текущего состояния релейного выхода.	<ul style="list-style-type: none"> ■ Открыто ■ Закрыто

Выходные значения для релейного выхода

В меню подменю **Релейный выход 1 до n** объединены все параметры, необходимые для отображения текущих измеренных значений для каждого релейного выхода.

Навигация

Меню "Диагностика" → Измеренное значение → Выходное значение → Релейный выход 1 до n

▶ Релейный выход 1 до n

Статус перекл.	→ ⓘ 188
Циклы переключения	→ ⓘ 188
Макс.количество циклов переключения	→ ⓘ 188

Обзор и краткое описание параметров

Параметр	Описание	Интерфейс пользователя
Статус перекл.	Показывает текущие реле переключатель статус.	<ul style="list-style-type: none"> ■ Открыто ■ Закрыто
Циклы переключения	Показывает количество всех выполненных циклов переключения.	Положительное целое число
Макс.количество циклов переключения	Показывает максимальное количество гарантированных циклов переключения.	Положительное целое число

Выходные значения для двойного импульсного выхода

В меню подменю **Двойной импульсный выход** объединены все параметры, необходимые для отображения текущих измеренных значений для каждого двойного импульсного выхода.

Навигация

Меню "Диагностика" → Измеренное значение → Выходное значение → Двойной импульсный выход

▶ Двойной импульсный выход
Импульсный выход → 188

Обзор и краткое описание параметров

Параметр	Описание	Интерфейс пользователя
Импульсный выход	Показывает текущий частотно-импульсный выход.	Положительное число с плавающей запятой

11.5 Адаптация измерительного прибора к рабочим условиям процесса

Для этой цели используются следующие параметры:

- Базовые параметры настройки в меню меню **Настройка** (→ 101)
- Дополнительные настройки в меню подменю **Расширенная настройка** (→ 140)

11.6 Выполнение сброса сумматора

Сумматоры сбрасываются в подменю **Управление**.

- Управление сумматора
- Сбросить все сумматоры

Навигация

Меню "Управление" → Управление сумматором

▶ Управление сумматором
Управление сумматора 1 до n → 189

Предварительное значение 1 до n	→  189
Значение сумматора 1 до n	→  189
Средневзвешенная плотность	→  190
Средневзвешенная температура	→  190
Сброс средневзвешенных значений	→  190
Сбросить все сумматоры	→  190

Обзор и краткое описание параметров

Параметр	Требование	Описание	Выбор / Ввод данных пользователем / Интерфейс пользователя	Заводские настройки
Управление сумматора 1 до n	Переменная технологического процесса выбрана в параметр Назначить переменную процесса (→  148) подменю Сумматор 1 до n .	Контроль значения сумматора.	<ul style="list-style-type: none"> ■ Суммировать ■ Сбросить + удерживать * ■ Предварительно задать + удерживать * ■ Сбросить + суммировать ■ Предустановка + суммирование * ■ Удержание * 	Суммировать
Предварительное значение 1 до n	Переменная процесса выбрана в меню параметр Назначить переменную процесса (→  148) раздела подменю Сумматор 1 до n .	<p>Задайте начальное значение для сумматора.</p> <p><i>Зависимость</i></p> <p> Единица измерения выбранной переменной процесса для сумматора устанавливается в параметре параметр Сумматор единиц (→  148).</p>	Число с плавающей запятой со знаком	Зависит от страны: <ul style="list-style-type: none"> ■ 0 кг ■ 0 фунт
Значение сумматора 1 до n	Переменная процесса выбрана в параметре параметр Назначить переменную процесса (→  148) подменю Сумматор 1 до n .	Отображение текущего переполнения счетчика сумматора.	Число с плавающей запятой со знаком	–

Параметр	Требование	Описание	Выбор / Ввод данных пользователем / Интерфейс пользователя	Заводские настройки
Средневзвешенная плотность	<p>Для следующего кода заказа:</p> <ul style="list-style-type: none"> «Пакет прикладных программ», опция EJ «Нефтепродукты» «Пакет прикладных программ», опция EM «Нефтепродукты + функция блокировки» <p> Активированные программные опции отображаются в параметре параметр Обзор опций ПО.</p>	<p>Отображение средневзвешенного значения плотности с момента последнего сброса средневзвешенного значения плотности.</p> <p>Зависимость</p> <ul style="list-style-type: none"> Единица измерения берется из: параметр Единицы плотности Сброс значения на NaN («не число») осуществляется с помощью параметр Сброс средневзвешенных значений. 	Число с плавающей запятой со знаком	–
Средневзвешенная температура	<p>Для следующего кода заказа:</p> <ul style="list-style-type: none"> «Пакет прикладных программ», опция EJ «Нефтепродукты» «Пакет прикладных программ», опция EM «Нефтепродукты + функция блокировки» <p> Активированные программные опции отображаются в параметре параметр Обзор опций ПО.</p>	<p>Отображение средневзвешенного значения температуры с момента последнего сброса средневзвешенного значения температуры.</p> <p>Зависимость</p> <ul style="list-style-type: none"> Единица измерения берется из: параметр Единицы измерения температуры Сброс значения на NaN («не число») осуществляется с помощью параметр Сброс средневзвешенных значений. 	Число с плавающей запятой со знаком	–
Сброс средневзвешенных значений	<p>Значения расхода можно только обнулить.</p> <p>Для следующего кода заказа: «Пакет прикладных программ», опция EJ «Нефтепродукты»</p> <p> Активированные программные опции отображаются в параметре параметр Обзор опций ПО.</p>	Происходит сброс средневзвешенных значений плотности и температуры на NaN («не число»), а затем запускается определение средневзвешенных значений.	<ul style="list-style-type: none"> Суммировать Сброс средневзвешенных значений Сброс средневзвешенных значений+сумматора 3 	Суммировать
Сбросить все сумматоры	–	Сбросьте значения всех сумматоров на 0 и запустите.	<ul style="list-style-type: none"> Отмена Сбросить + суммировать 	Отмена

* Видимость зависит от опций заказа или настроек прибора

11.6.1 Состав функций в параметр "Управление сумматора"

Опции	Описание
Суммировать	Запуск или продолжение работы сумматора.
Сбросить + удерживать	Процесс суммирования останавливается, а значение сумматора обнуляется.
Предварительно задать + удерживать ¹⁾	Процесс суммирования останавливается, а сумматор устанавливается на начальное значение, заданное в параметр Предварительное значение.

Опции	Описание
Сбросить + суммировать	Сброс сумматора на 0 и перезапуск процесса суммирования.
Предустановка + суммирование ¹⁾	Сумматор устанавливается на начальное значение, заданное в параметр Предварительное значение , и процесс суммирования запускается заново.
Удержание	Суммирование останавливается.

1) Видимость определяется опциями заказа или настройками прибора.

11.6.2 Функции параметра параметр "Сбросить все сумматоры"

Опции	Описание
Отмена	Действие не выполняется, происходит выход из настройки параметра.
Сбросить + суммировать	Сброс всех сумматоров на 0 и перезапуск процесса суммирования. При этом все ранее просуммированные значения расхода удаляются.

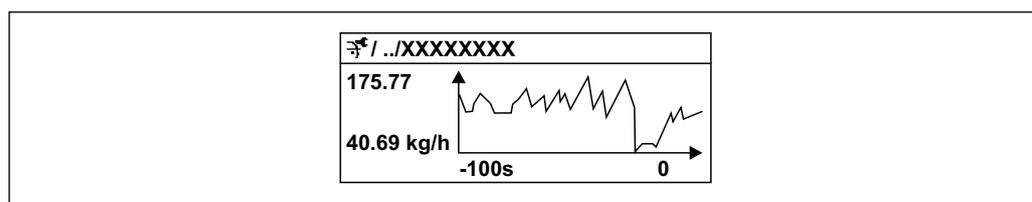
11.7 Просмотр журналов данных

Обязательное условие – активированный в приборе пакет прикладных программ **Расширенный HistoROM** (заказывается отдельно; необходим для отображения функции подменю **Регистрация данных**). В этом меню содержатся все параметры, связанные с историей измерения величины.

-  Регистрация данных также доступна в следующих средствах.
- Инструментальное средство для управления парком приборов FieldCare
→  93
 - Веб-браузер

Объем функций

- Хранение до 1000 измеренных значений
- 4 канала регистрации
- Настраиваемый интервал регистрации данных.
- Тенденция изменения измеренных значений для каждого канала регистрации отображается в виде графика.



 39 График изменений измеренного значения

- Ось x: в зависимости от выбранного количества каналов отображается от 250 до 1000 измеренных значений переменной процесса.
- Ось y: отображается приблизительная шкала измеренных значений, которая постоянно адаптируется соответственно выполняемому в данный момент измерению.

 В случае изменения продолжительности интервала регистрации или присвоения переменных процесса каналам содержимое журнала данных удаляется.

Навигация

Меню "Диагностика" → Регистрация данных

▶ Регистрация данных	
Назначить канал 1	→ 📄 193
Назначить канал 2	→ 📄 194
Назначить канал 3	→ 📄 194
Назначить канал 4	→ 📄 195
Интервал регистрации данных	→ 📄 195
Очистить данные архива	→ 📄 195
Регистрация данных измерения	→ 📄 195
Задержка авторизации	→ 📄 195
Контроль регистрации данных	→ 📄 195
Статус регистрации данных	→ 📄 195
Продолжительность записи	→ 📄 195
▶ Показать канал 1	
▶ Показать канал 2	
▶ Показать канал 3	
▶ Показать канал 4	

Обзор и краткое описание параметров

Параметр	Требование	Описание	Выбор / Ввод данных пользователем / Интерфейс пользователя	Заводские настройки
Назначить канал 1	Имеется пакет прикладных программ Расширенный HistoROM .	Назначение переменной процесса каналу регистрации.	<ul style="list-style-type: none"> ■ Выключено ■ Массовый расход ■ Объемный расход ■ Скорректированный объемный расход[*] ■ Плотность ■ Эталонная плотность[*] ■ Температура ■ Давление ■ брутто объемный расход[*] ■ Альтерн. брутто объемный расход[*] ■ нетто объемный расход[*] ■ Альтерн. нетто объемный расход[*] ■ S&W объемный расход[*] ■ Альтерн.эталон.плотность[*] ■ Water cut[*] ■ Плотность нефти[*] ■ Плотность воды[*] ■ Массовый расход нефти[*] ■ Массовый расход воды[*] ■ Объемный расход нефти[*] ■ Объемный расход воды[*] ■ Скорректированный объемный расход нефти[*] ■ Скоррект.объемный расход воды[*] ■ Концентрация[*] ■ Опорный массовый расход[*] ■ Массовый расход носителя[*] ■ Целевой объемный расход[*] ■ Объемный расход носителя[*] ■ Целевой скоррект. объемный расход[*] ■ Скоррект.объемный расход носителя[*] ■ Специализированный выход 0[*] ■ Специализированный выход 1[*] 	Выключено

Параметр	Требование	Описание	Выбор / Ввод данных пользователем / Интерфейс пользователя	Заводские настройки
			<ul style="list-style-type: none"> ■ Коэф-т неоднородной среды ■ Коэф-т взвешенных пузырьков * ■ HBSI * ■ Исх. значение массового расхода ■ Ток возбудителя 0 ■ Демпфирование колебаний 0 ■ Флуктуация затухания колебаний 0 * ■ Частота колебаний 0 ■ Колебания частоты 0 * ■ Амплитуда колебаний * ■ Амплитуда колебаний 1 * ■ асимметрия сигнала ■ Асимметричность торсионного сигнала * ■ Температура рабочей трубы * ■ Температура электроники ■ Коэффициент асимметрии катушек ■ Контрольная точка 0 ■ Контрольная точка 1 ■ Токовый выход 1 ■ Токовый выход 2 * ■ Токовый выход 3 * ■ Токовый выход 4 * 	
Назначить канал 2	<p>Имеется пакет прикладных программ Расширенный HistoROM.</p> <p> Активированные программные опции отображаются в параметре параметр Обзор опций ПО.</p>	Назначить переменную процесса для канала архивирования.	Список выбора: см. параметр Назначить канал 1 (→  193)	Выключено
Назначить канал 3	<p>Имеется пакет прикладных программ Расширенный HistoROM.</p> <p> Активированные программные опции отображаются в параметре параметр Обзор опций ПО.</p>	Назначить переменную процесса для канала архивирования.	Список выбора: см. параметр Назначить канал 1 (→  193)	Выключено

Параметр	Требование	Описание	Выбор / Ввод данных пользователем / Интерфейс пользователя	Заводские настройки
Назначить канал 4	Имеется пакет прикладных программ Расширенный HistoROM .  Активированные программные опции отображаются в параметре параметр Обзор опций ПО .	Назначить переменную процесса для канала архивирования.	Список выбора: см. параметр Назначить канал 1 (→  193)	Выключено
Интервал регистрации данных	Имеется пакет прикладных программ Расширенный HistoROM .	Определение интервала регистрации данных. Это значение определяет временной интервал между отдельными точками данных в памяти.	0,1 до 3 600,0 с	1,0 с
Очистить данные архива	Имеется пакет прикладных программ Расширенный HistoROM .	Удаление всех данных регистрации.	<ul style="list-style-type: none"> ■ Отмена ■ Очистить данные 	Отмена
Регистрация данных измерения	–	Выбор типа регистрации данных.	<ul style="list-style-type: none"> ■ Перезапись ■ Нет перезаписи 	Перезапись
Задержка авторизации	В параметр Регистрация данных измерения выбрана опция Нет перезаписи .	Ввод времени задержки для регистрации измеренных значений.	0 до 999 ч	0 ч
Контроль регистрации данных	В параметр Регистрация данных измерения выбрана опция Нет перезаписи .	Запуск и остановка регистрации измеренных значений.	<ul style="list-style-type: none"> ■ нет ■ Удалить + запустить ■ Останов 	нет
Статус регистрации данных	В параметр Регистрация данных измерения выбрана опция Нет перезаписи .	Отображение состояния регистрации измеренных значений.	<ul style="list-style-type: none"> ■ Готово ■ Отложить активацию ■ Активно ■ Остановлено 	Готово
Продолжительность записи	В параметр Регистрация данных измерения выбрана опция Нет перезаписи .	Отображение общего времени регистрации.	Положительное число с плавающей запятой	0 с

* Видимость зависит от опций заказа или настроек прибора

11.8 Gas Fraction Handler

Функция Gas Fraction Handler повышает стабильность и воспроизводимость измерения в двухфазной среде, а также предоставляет ценную диагностическую информацию для ведения технологического процесса.

Эта функция постоянно проверяет наличие пузырьков газа в жидкостях или капель в газах, поскольку вторая фаза влияет на выходные значения расхода и плотности.

В двухфазной среде функция Gas Fraction Handler стабилизирует выходные значения и обеспечивает более удобное считывание показаний для оператора, а также упрощает интерпретацию данных распределенной системой управления. Уровень сглаживания регулируется в соответствии с интенсивностью нарушений, обусловленных наличием второй фазы. В однофазной среде функция Gas Fraction Handler не оказывает никакого влияния на выходные значения.

Возможные опции параметра Gas Fraction Handler:

- Off: функция Gas Fraction Handler деактивируется. При наличии второй фазы будут происходить значительные колебания выходных значений расхода и плотности.
- Moderate: используется для условий применения с низким уровнем содержания или эпизодическим поступлением второй фазы.
- Powerful: используется при значительном содержании второй фазы.

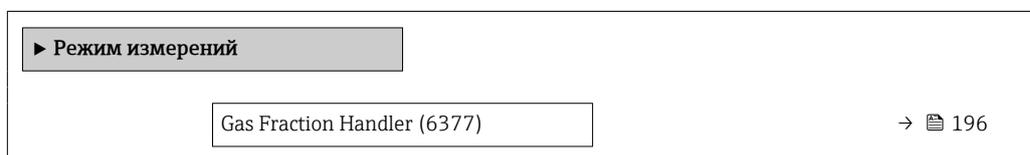
Функция Gas Fraction Handler суммирует фиксированные постоянные демпфирования, применяемые к расходу и плотности, которые устанавливаются в любом другом разделе параметризации прибора.

 Подробное описание параметров функции Gas Fraction Handler см. в сопроводительной документации к прибору →  272

11.8.1 Подменю "Режим измерений"

Навигация

Меню "Эксперт" → Сенсор → Режим измерений



Обзор и краткое описание параметров

Параметр	Описание	Выбор	Заводские настройки
Gas Fraction Handler	Активирует функцию диспергатора газовых фракций для двухфазных сред.	<ul style="list-style-type: none"> ■ Выключено ■ Средний ■ сильный 	Средний

11.8.2 Подменю "Индекс среды"

Навигация

Меню "Эксперт" → Применение → Индекс среды



Обзор и краткое описание параметров

Параметр	Требование	Описание	Интерфейс пользователя / Ввод данных пользователем	Заводские настройки
Коеф-т неоднородной среды	–	Показывает степень неоднородности среды.	Число с плавающей запятой со знаком	–
Значение отсечки неоднород.жирн.газа	–	Введите значение отсечки для измерения расхода влажного газа. При достижении меньшего значения 'Коеф-т неоднородной среды' получает значение 0.	Положительное число с плавающей запятой	0,25
Отключ.значение отсечки	–	Введите значение отсечки для измерения расхода жидкости. При достижении меньшего значения 'Коеф-т неоднородной среды' получает значение 0.	Положительное число с плавающей запятой	0,05
Коеф-т взвешенных пузырьков	Диагностический индекс предусмотрен только для прибора Promass Q.	Показывает относительное количество взвешенных пузырьков в среде.	Число с плавающей запятой со знаком	–
Значение отсечки для взвеш.пузырьков	Этот параметр предусмотрен только для прибора Promass Q.	Укажите значение отсечки для содержания взвешенных пузырьков. Ниже этого значения параметр Index for suspended bubbles обнуляется.	Положительное число с плавающей запятой	0,05

12 Диагностика и устранение неисправностей

12.1 Общая процедура устранения неисправностей

Для локального дисплея

Ошибка	Возможные причины	Способ устранения
Локальный дисплей не работает, отсутствуют выходные сигналы	Сетевое напряжение не соответствует значению, указанному на заводской табличке.	Примените правильное сетевое напряжение →  57 →  50.
Локальный дисплей не работает, отсутствуют выходные сигналы	Неправильная полярность сетевого напряжения.	Измените полярность.
Локальный дисплей не работает, отсутствуют выходные сигналы	Отсутствует контакт между соединительными кабелями и клеммами.	Проверьте подключение кабелей и исправьте его при необходимости.
Локальный дисплей не работает, отсутствуют выходные сигналы	Клеммы неправильно подключены к электронному модулю ввода/вывода. Клеммы неправильно подключены к главному модулю электроники.	Проверьте клеммы.
Локальный дисплей не работает, отсутствуют выходные сигналы	Электронный модуль ввода/вывода неисправен. Главный модуль электроники неисправен.	Закажите запасную часть →  229.
Локальный дисплей не работает, отсутствуют выходные сигналы	Разъем между главным модулем электроники и дисплеем подключен неправильно.	Проверьте подключение и исправьте его при необходимости.
Локальный дисплей не работает, отсутствуют выходные сигналы	Соединительный кабель подключен неправильно.	1. Проверьте подключение кабеля электрода и исправьте его при необходимости. 2. Проверьте подключение кабеля питания катушки и исправьте его при необходимости.
Локальный дисплей не горит, но выходной сигнал находится в пределах допустимого диапазона	Изображение на дисплее слишком яркое или темное.	<ul style="list-style-type: none"> ■ Увеличьте яркость дисплея одновременным нажатием  + . ■ Уменьшите яркость дисплея одновременным нажатием  + .
Локальный дисплей не горит, но выходной сигнал находится в пределах допустимого диапазона	Кабель дисплея подключен неправильно.	Правильно вставьте разъемы в главный модуль электроники и дисплей.
Локальный дисплей не горит, но выходной сигнал находится в пределах допустимого диапазона	Дисплей неисправен.	Закажите запасную часть →  229.
Подсветка локального дисплея имеет красный цвет	Возникло диагностическое событие с аварийным сигналом.	Примите требуемые меры по устранению →  210.
Текст на локальном дисплее отображается на иностранном языке и непонятен	Выбран неправильный язык управления.	<ol style="list-style-type: none"> 1. Нажмите кнопки 2 с  +  («основной экран»). 2. Нажмите . 3. Установите требуемый язык в параметре параметр Display language (→  156).
Сообщение на местном дисплее: «Ошибка связи» «Проверьте электронику»	Прерван обмен данными между дисплеем и электроникой.	<ul style="list-style-type: none"> ■ Проверьте кабель и разъем между главным модулем электроники и дисплеем. ■ Закажите запасную часть →  229.

Для выходных сигналов

Ошибка	Возможные причины	Мера по устранению
Выходной сигнал находится вне допустимого диапазона	Главный модуль электроники неисправен.	Закажите запасную часть → 229.
Прибор отображает действительное значение на локальном дисплее, однако выходной сигнал является недостоверным, хотя и находится в пределах действительного диапазона.	Ошибки настройки параметров	Проверьте настройку параметров и исправьте ее.
Прибор ошибочно выполняет измерение.	Ошибка конфигурирования или прибор работает за пределами допустимых условий применения.	1. Проверьте и исправьте настройку параметра. 2. См. предельные значения, указанные в разделе «Технические характеристики».

Для доступа

Ошибка	Возможные причины	Меры по устранению
Отсутствует доступ к параметрам для записи	Активирована аппаратная защита от записи	Переведите переключатель защиты от записи на главном модуле электроники в положение OFF → 168.
Отсутствует доступ к параметрам для записи	Для текущего уровня доступа предусмотрены ограниченные права доступа	1. Проверьте уровень доступа → 81. 2. Введите действительный пользовательский код доступа → 81.
Нет связи по протоколу Modbus RS485	Кабель шины Modbus RS485 подключен ненадлежащим образом	Проверьте назначение клемм → 42.
Нет связи по протоколу Modbus RS485	Кабель шины Modbus RS485 терминирован ненадлежащим образом	Проверьте нагрузочный резистор → 65.
Нет связи по протоколу Modbus RS485	Неправильные настройки интерфейса связи	Проверьте конфигурацию интерфейса Modbus RS485 → 106.
Отсутствует подключение к веб-серверу	Веб-сервер деактивирован	С помощью программного обеспечения FieldCare или DeviceCare убедитесь в том, что веб-сервер измерительного прибора активирован, при необходимости активируйте его → 88.
	Неправильно настроен интерфейс Ethernet на компьютере	1. Проверьте настройки интернет-протокола (TCP/IP) → 84 → 85. 2. Проверьте сетевые настройки совместно с IT-специалистом.
Отсутствует подключение к веб-серверу	Неправильный IP-адрес	Проверьте IP-адрес: 192.168.1.212 → 84 → 85
Отсутствует подключение к веб-серверу	Неверные параметры доступа к WLAN	<ul style="list-style-type: none"> ▪ Проверьте состояние сети WLAN. ▪ Подключитесь к прибору заново, используя данные для доступа к WLAN. ▪ Убедитесь в том, что на измерительном приборе и устройстве управления активирован доступ к сети WLAN → 84.
	Связь по WLAN отсутствует	–
Нет связи с веб-сервером, FieldCare или DeviceCare	Сеть WLAN недоступна	<ul style="list-style-type: none"> ▪ Проверьте, принимается ли сигнал WLAN: светодиод на дисплее должен гореть синим светом. ▪ Проверьте, включено ли WLAN-соединение: светодиод на дисплее должен мигать синим светом. ▪ Активируйте прибор.

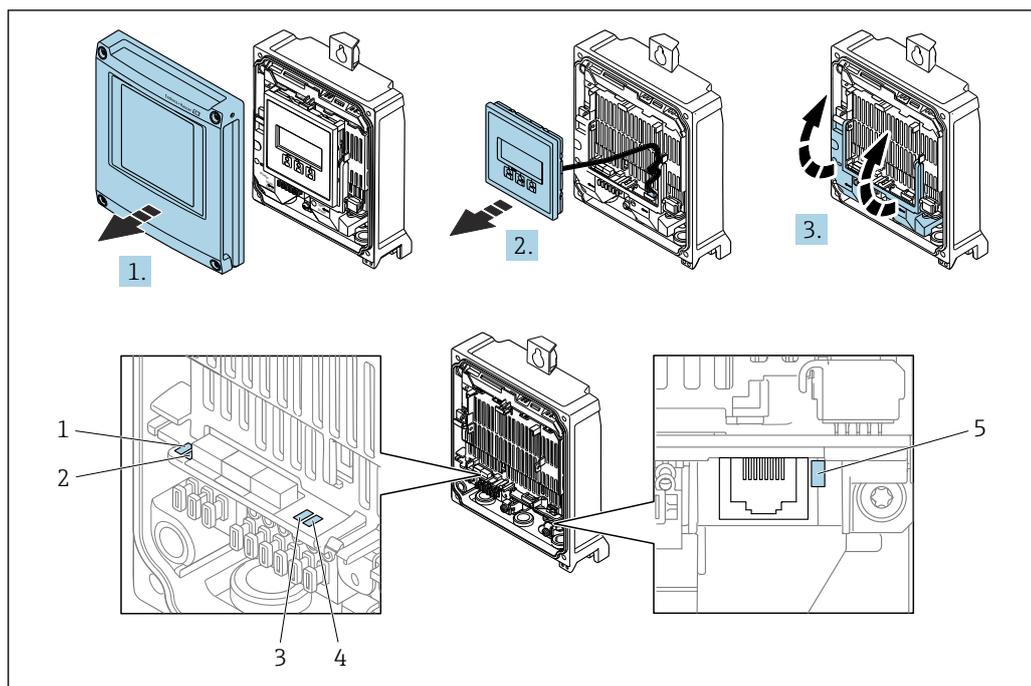
Ошибка	Возможные причины	Меры по устранению
Сетевое соединение отсутствует или нестабильно	Слабый сигнал сети WLAN.	<ul style="list-style-type: none"> ■ Устройство управления находится за пределами зоны приема: проверьте состояние сети на устройстве управления. ■ Для улучшения качества работы сети используйте внешнюю антенну WLAN.
	Параллельная работа соединений WLAN и Ethernet	<ul style="list-style-type: none"> ■ Проверьте сетевые настройки. ■ Временно включите только WLAN в качестве единственного интерфейса.
Веб-браузер завис, работа невозможна	Идет передача данных	Дождитесь окончания передачи данных или завершения текущей операции.
	Соединение прервано	<ol style="list-style-type: none"> 1. Проверьте подключение кабелей и источника питания. 2. Обновите страницу веб-браузера, при необходимости перезапустите его.
Содержание на странице веб-браузера неполное или трудночитаемое	Используется неоптимальная версия веб-браузера.	<ol style="list-style-type: none"> 1. Используйте веб-браузер надлежащей версии → 83. 2. Выполните очистку кэша веб-браузера и перезапустите веб-браузер.
	Неприемлемые настройки отображения.	Измените размер шрифта/соотношение сторон в веб-браузере.
Отсутствие или неполное отображение содержания в веб-браузере	<ul style="list-style-type: none"> ■ Не активирована поддержка JavaScript ■ Невозможно активировать JavaScript 	<ol style="list-style-type: none"> 1. Активируйте JavaScript. 2. Введите <code>http://XXX.XXX.X.XXX/servlet/basic.html</code> в качестве IP-адреса.
Управление с помощью программы FieldCare или DeviceCare посредством сервисного интерфейса CDI-RJ45 (порт 8000)	Сетевой экран на компьютере или в сети препятствует установлению связи	В зависимости от параметров сетевого экрана, используемого на компьютере или в сети, для обеспечения доступа посредством программы FieldCare/DeviceCare может потребоваться его настройка или деактивация.
Установка программного обеспечения прибора с помощью FieldCare или посредством сервисного интерфейса CDI-RJ45 (порт 8000 или порты TFTP)	Сетевой экран на компьютере или в сети препятствует установлению связи	В зависимости от параметров сетевого экрана, используемого на компьютере или в сети, для обеспечения доступа посредством программы FieldCare/DeviceCare может потребоваться его настройка или деактивация.

12.2 Выдача диагностической информации с помощью светодиодов

12.2.1 Преобразователь

Proline 500 – цифровое исполнение

Светодиодные индикаторы на преобразователе дают информацию о состоянии прибора.



A0029689

- 1 Напряжение питания
 2 Состояние прибора
 3 Не используется
 4 Связь
 5 Активный сервисный интерфейс (CDI)

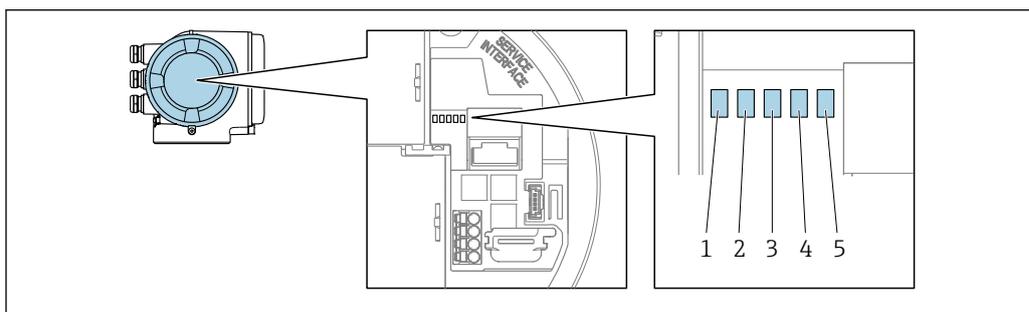
1. Откройте крышку корпуса.
2. Извлеките дисплей.
3. Откиньте крышку клеммного отсека.

Светодиод	Цвет	Значение
1 Напряжение питания	Не горит	Напряжение питания отсутствует или слишком низкое.
	Зеленый	Нормальное напряжение питания.
2 Состояние прибора (нормальная работа)	Не горит	Ошибка программного обеспечения
	Зеленый	Прибор находится в нормальном рабочем состоянии.
	Мигающий зеленый	Прибор не настроен.
	Мигает красным светом	Произошло диагностическое событие, соответствующее алгоритму диагностических действий «Предупреждение».
	Красный	Произошло диагностическое событие, соответствующее алгоритму диагностических действий «Аварийный сигнал».
2 Состояние прибора (во время запуска)	Мигание красным светом с низкой частотой	Если дольше 30 секунд: сбой загрузчика.
	Мигание красным светом с высокой частотой	Если мигает дольше 30 секунд: проблема совместимости при считывании встроенного ПО.
3 Не используется	–	–
4 Связь	Не горит	Связь не активна.

Светодиод	Цвет	Значение
	Белый	Связь активна.
5 Сервисный интерфейс (CDI)	Не горит	Соединение отсутствует или не установлено.
	Желтый	Подключен, соединение установлено.
	Мигающий желтый	Сервисный интерфейс активен.

Proline 500

Светодиодные индикаторы на преобразователе дают информацию о состоянии прибора.



A0029629

- 1 Напряжение питания
- 2 Состояние прибора
- 3 Не используется
- 4 Связь
- 5 Активный сервисный интерфейс (CDI)

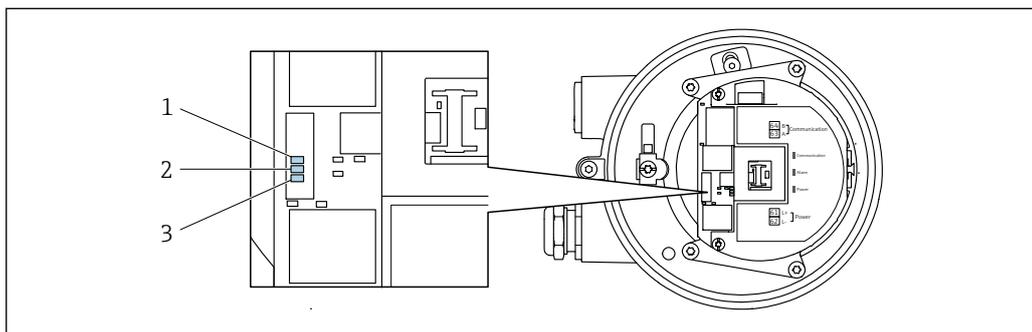
Светодиод	Цвет	Значение
1 Напряжение питания	Не горит	Напряжение питания отсутствует или слишком низкое.
	Зеленый	Нормальное напряжение питания.
2 Состояние прибора (нормальная работа)	Не горит	Ошибка программного обеспечения
	Зеленый	Прибор находится в нормальном рабочем состоянии.
	Мигающий зеленый	Прибор не настроен.
	Красный	Произошло диагностическое событие, соответствующее алгоритму диагностических действий «Аварийный сигнал».
	Мигает красным светом	Произошло диагностическое событие, соответствующее алгоритму диагностических действий «Предупреждение».
2 Состояние прибора (во время запуска)	Мигание красным светом с низкой частотой	Если дольше 30 секунд: сбой загрузчика.
	Мигание красным светом с высокой частотой	Если мигает дольше 30 секунд: проблема совместимости при считывании встроенного ПО.
3 Не используется	–	–
4 Связь	Не горит	Связь не активна.
	Белый	Связь активна.
5 Сервисный интерфейс (CDI)	Не горит	Соединение отсутствует или не установлено.

Светодиод	Цвет	Значение
	Желтый	Подключен, соединение установлено.
	Мигающий желтый	Сервисный интерфейс активен.

12.2.2 Клеммный отсек датчика

Proline 500 – цифровое исполнение

Различные светодиоды на электронном блоке ISEM (электронном модуле интеллектуального датчика) в клеммном отсеке датчика выдают информацию о состоянии прибора.



A0029699

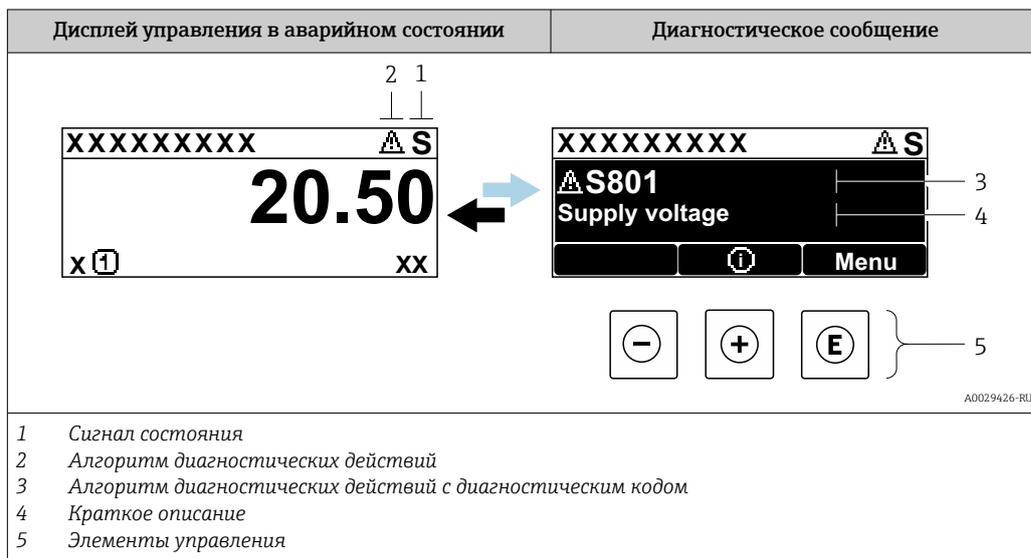
- 1 Связь
- 2 Состояние прибора
- 3 Напряжение питания

Светодиод	Цвет	Значение
1 Связь	Белый	Связь активна.
2 Состояние прибора (нормальная работа)	Красный	Ошибка
	Мигает красным светом	Предупреждение
2 Состояние прибора (во время запуска)	Мигание красным светом с низкой частотой	Если дольше 30 секунд: сбой загрузчика.
	Мигание красным светом с высокой частотой	Если мигает дольше 30 секунд: проблема совместимости при считывании встроенного ПО.
3 Напряжение питания	Зеленый	Нормальное напряжение питания.
	Не горит	Напряжение питания отсутствует или слишком низкое.

12.3 Диагностическая информация, отображаемая на локальном дисплее

12.3.1 Диагностическое сообщение

Неисправности, обнаруженные автоматической системой мониторинга измерительного прибора, отображаются в виде диагностических сообщений, чередующихся с индикацией рабочих параметров.



Если два или более диагностических события активны одновременно, то отображается только сообщение о диагностическом событии с наивысшим приоритетом.

- i** Прочие диагностические события, находящиеся в очереди, можно просмотреть в меню меню **Диагностика**:
 - с помощью параметра → 217;
 - с помощью подменю → 218.

Сигналы состояния

Сигналы состояния содержат информацию о состоянии и надежности прибора по категориям, характеризующим причины появления диагностической информации (диагностическое событие).

- i** Сигналы состояния классифицируются в соответствии со стандартом VDI/VDE 2650 и рекомендацией NAMUR NE 107: F = сбой, С = проверка функционирования, S = выход за пределы спецификации, M = запрос на техническое обслуживание

Символ	Значение
F	Сбой Произошла ошибка прибора. Измеренное значение недействительно.
C	Функциональная проверка Прибор находится в сервисном режиме (например, в процессе моделирования).

Символ	Значение
S	Выход за пределы спецификации Прибор используется: За пределами технических спецификаций (например, вне допустимых пределов рабочей температуры)
M	Требуется обслуживание Требуется техническое обслуживание Измеренное значение остается действительным.

Алгоритм диагностических действий

Символ	Значение
	Аварийный сигнал <ul style="list-style-type: none"> ▪ Измерение прервано. ▪ Выходные сигналы и сумматоры принимают состояние, заданное для ситуации возникновения сбоя. ▪ Формируется диагностическое сообщение.
	Предупреждение Измерение возобновляется. Влияние на выходные сигналы и сумматоры отсутствует. Формируется диагностическое сообщение.

Диагностическая информация

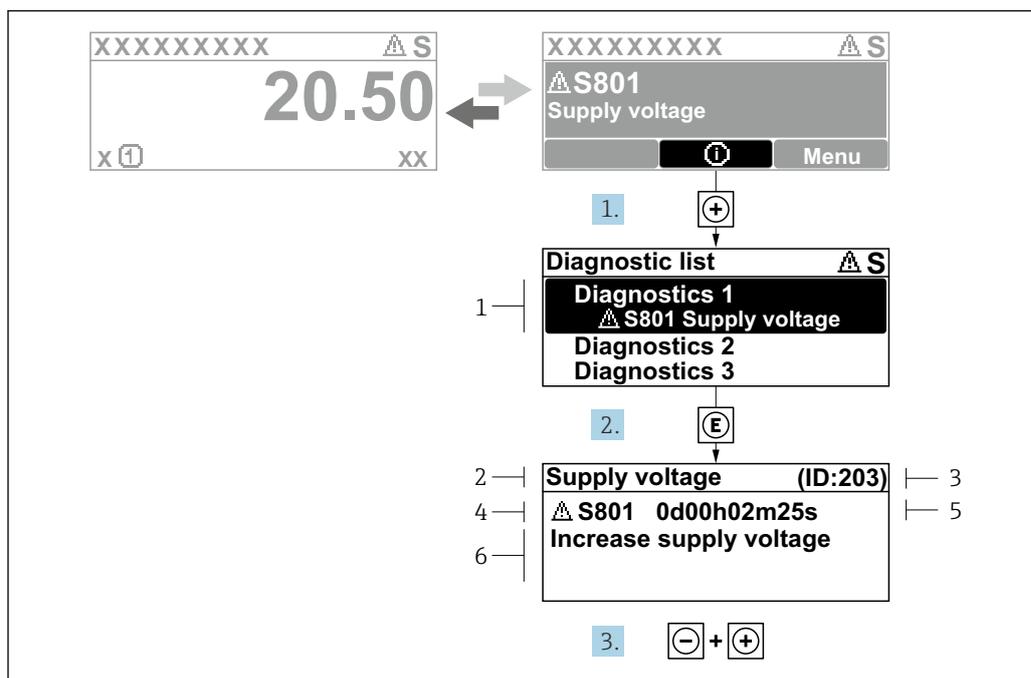
сбой можно идентифицировать по диагностической информации. Краткое описание упрощает эту задачу, предоставляя информацию о сбое. Кроме того, перед диагностической информацией на локальном дисплее отображается символ, указывающий на поведение диагностики.



Элементы управления

Ключ	Значение
	Кнопка "плюс" В меню, подменю Открытие сообщения с рекомендациями по устранению проблем.
	Кнопка «Enter» В меню, подменю Открытие меню управления.

12.3.2 Вызов мер по устранению ошибок



A0029431-RU

40 Сообщение с описанием мер по устранению ошибок

- 1 Диагностическая информация
- 2 Краткое описание
- 3 Сервисный идентификатор
- 4 Алгоритм диагностических действий с диагностическим кодом
- 5 Время работы на момент обнаружения ошибки
- 6 Меры по устранению неисправности

1. Пользователь просматривает диагностическое сообщение.
Нажмите кнопку **+** (символ **Ⓢ**).
↳ Откроется подменю **Перечень сообщений диагностики**.
2. Выберите необходимое диагностическое событие с помощью кнопки **+** или **-**, затем нажмите кнопку **Ⓢ**.
↳ Сообщение с описанием мер по устранению неисправности открывается.
3. Нажмите кнопки **-** + **+** одновременно.
↳ Сообщение с описанием мер по устранению неисправности закрывается.

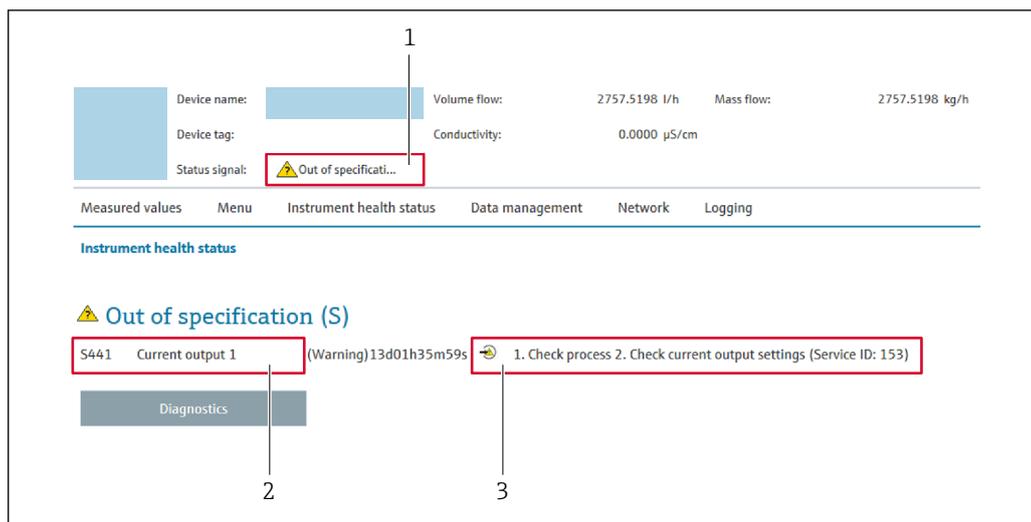
Пользователь находится в меню меню **Диагностика** на записи диагностического события, например, в разделе подменю **Перечень сообщений диагностики** или параметр **Предыдущее диагн. сообщение**.

1. Нажмите **Ⓢ**.
↳ Появится сообщение с описанием мер по устранению выбранного диагностического события.
2. Нажмите **-** + **+** одновременно.
↳ Сообщение с описанием мер по устранению ситуации будет закрыто.

12.4 Диагностическая информация в веб-браузере

12.4.1 Диагностические опции

Любые сбои, обнаруженные измерительным прибором, отображаются в веб-браузере на начальной странице после входа пользователя в систему.



- 1 Строка состояния с сигналом состояния
- 2 Диагностическая информация
- 3 Меры по устранению неисправностей по сервисному идентификатору

 Кроме того, произошедшие диагностические события можно просмотреть в разделе меню **Диагностика**:

- с помощью параметра →  217;
- с помощью подменю →  218.

Сигналы состояния

Сигналы состояния содержат информацию о состоянии и надежности прибора по категориям, характеризующим причины появления диагностической информации (диагностическое событие).

Символ	Значение
	Неисправность Произошла ошибка прибора. Измеренное значение недействительно.
	Функциональная проверка Прибор находится в сервисном режиме (например, во время моделирования).
	Несоответствие спецификации Прибор эксплуатируется в следующих обстоятельствах. За пределами спецификации (например, за пределами диапазона рабочей температуры)
	Требуется обслуживание Требуется техническое обслуживание. Измеренное значение остается действительным.

 Сигналы состояния классифицируются в соответствии с требованиями VDI/VDE 2650 и рекомендацией NAMUR NE 107.

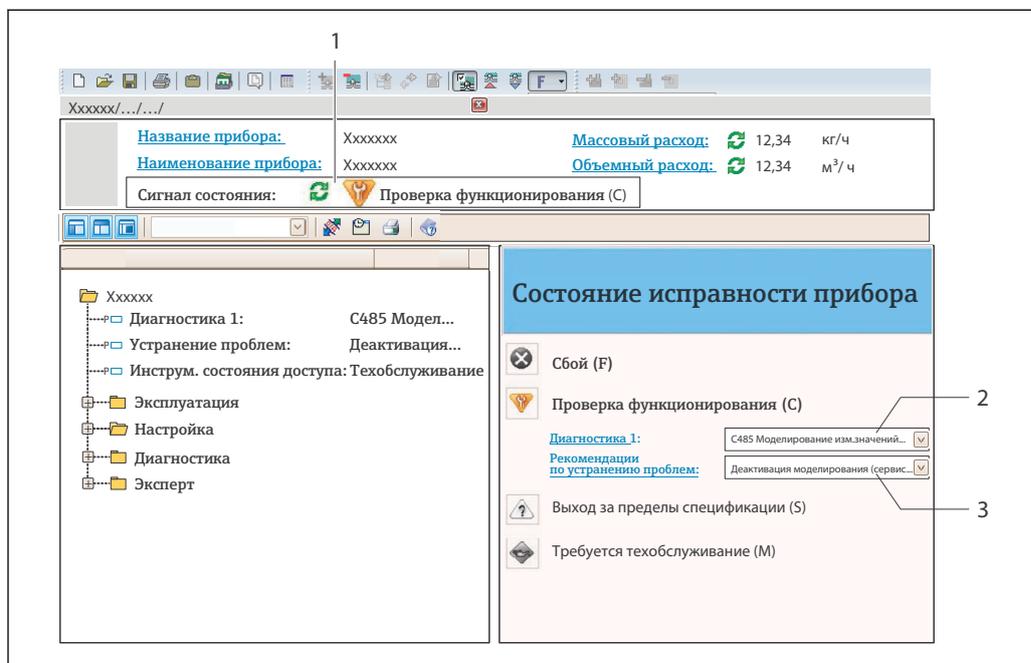
12.4.2 Просмотр рекомендаций по устранению проблем

Предоставление информации по устранению проблем для каждого диагностического события, что позволяет быстро разрешать эти проблемы. Эти меры отображаются красным цветом вместе с диагностическим событием и соответствующей диагностической информацией.

12.5 Диагностическая информация, отображаемая в ПО FieldCare или DeviceCare

12.5.1 Диагностические опции

Информация о любых сбоях, обнаруженных измерительным прибором, отображается на начальной странице управляющей программы после установления соединения.

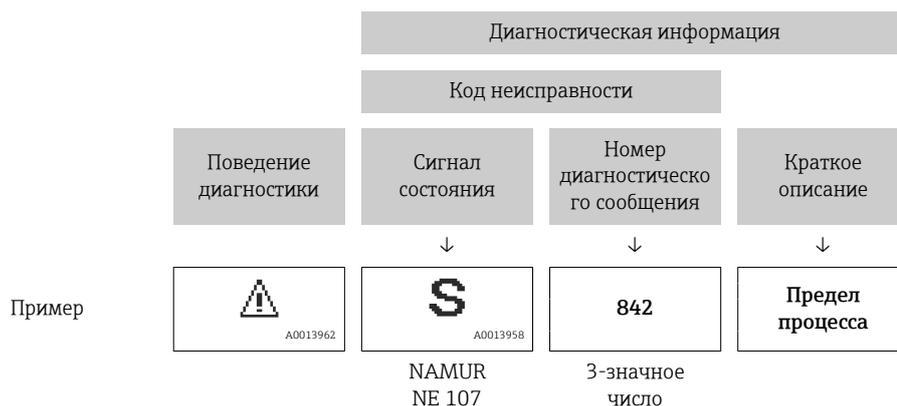


- 1 Строка состояния с сигналом состояния → 204
- 2 Диагностическая информация → 205
- 3 Меры по устранению неисправностей по сервисному идентификатору

- i** Кроме того, произошедшие диагностические события можно просмотреть в разделе меню **Диагностика**:
- с помощью параметра → 217;
 - с помощью подменю → 218.

Диагностическая информация

сбой можно идентифицировать по диагностической информации. Краткое описание упрощает эту задачу, предоставляя информацию о сбое. Кроме того, перед диагностической информацией на локальном дисплее отображается символ, указывающий на поведение диагностики.



12.5.2 Просмотр рекомендаций по устранению проблем

Предоставление информации по устранению проблем для каждого диагностического события, что позволяет быстро разрешать эти проблемы:

- На начальной странице
Информация по устранению отображается в отдельном поле под диагностической информацией.
- В меню **Диагностика**
Информацию по устранению можно отобразить в рабочей области пользовательского интерфейса.

Пользователь находится в разделе меню **Диагностика**.

1. Откройте требуемый параметр.
2. В правой стороне рабочей области наведите курсор мыши на параметр.
 - ↳ Появится информация с мерами по устранению диагностического события.

12.6 Вывод диагностической информации через интерфейс связи

12.6.1 Считывание диагностической информации

Считывание диагностической информации может проводиться с использованием адресов регистров Modbus RS485.

- Через регистр с адресом **6821** (тип данных = string): диагностический код, например F270
- Через регистр с адресом **6859** (тип данных = string): диагностический код, например 270

 Обзор диагностических событий с номерами и кодами диагностики →  210

12.6.2 Настройка реакции на сообщение об ошибке

Настроить реакцию на сообщение об ошибке для канала связи Modbus RS485 можно настроить в подменю подменю **Связь**, используя два параметра.

Навигационный путь

Настройка → Связь

Обзор параметров с кратким описанием

Параметры	Описание	Выбор	Заводская настройка
Режим отказа	<p>Выбор поведения при выводе значения измеряемой величины в случае появления диагностического сообщения при передаче данных посредством Modbus.</p> <p> Действие этого параметра зависит от выбора опции в параметре параметр Назначить действие диагн. событию.</p>	<ul style="list-style-type: none"> ▪ Значение NaN ▪ Последнее значение <p> NaN ≡ не число</p>	Значение NaN

12.7 Адаптация диагностической информации

12.7.1 Адаптация алгоритма диагностических действий

Каждой диагностической информации на заводе присваивается определенное поведение диагностики. Для некоторых диагностических событий это присвоенное поведение может быть изменено пользователем через подменю подменю **Характер диагностики**.

Эксперт → Система → Проведение диагностики → Характер диагностики

На уровне поведения диагностики номеру диагностики можно присвоить следующие параметры:

Опции	Описание
Тревога	Прибор останавливает измерение. Измеренное значение, выводимое посредством Modbus RS485, и сумматоры переводятся в состояние, заданное для ситуации возникновения сбоя. Выдается диагностическое сообщение. Цвет фоновой подсветки меняется на красный.
Предупреждение	Измерение продолжается. Влияние на измеренное значение, выводимое посредством Modbus RS485, и сумматоры отсутствует. Выдается диагностическое сообщение.
Ввод только журнала событий	Измерение продолжается. Диагностическое сообщение отображается только в разделе подменю Журнал событий (подменю Список событий) и не выводится на дисплей попеременно с рабочими значениями.
Выключено	Диагностическое событие игнорируется, диагностическое сообщение не создается и не регистрируется.

12.8 Обзор диагностической информации

 Для некоторых объектов диагностической информации можно изменить алгоритм диагностических действий. Адаптация диагностической информации →  210

Количество диагностик	Краткий текст	Действия по восстановлению	Сигнал статуса [заводские]	Характеристики диагностики [заводские]
Диагностика датчика				
002	Неизвестный датчик	1. Проверьте, установлен ли верный датчик 2. Проверьте целостность двухмерного штрих-код на датчике	F	Alarm
022	Неисправность датчика температуры	1. Если применимо: проверьте соед. кабель между сенсором и преобразователем 2. Проверьте или замените электр.блок сенсора (ISEM) 3. Замените сенсор	F	Alarm
046	Превышены предельные значения сенсора	1. Проверьте условия процесса 2. Проверьте датчик	S	Warning ¹⁾
062	Сбой соединения датчика	1. Если применимо: проверьте соед. кабель между сенсором и преобразователем 2. Проверьте или замените электр.блок сенсора (ISEM) 3. Замените сенсор	F	Alarm
063	Неиспр.ток возбудителя	1. Если применимо: проверьте соед. кабель между сенсором и преобразователем 2. Проверьте или замените электр.блок сенсора (ISEM) 3. Замените сенсор	F	Alarm
082	Некорректное хранение данных	Проверьте присоединения модуля	F	Alarm
083	Несовместимость содержимого памяти	1. Перезапустите устр-во 2. Восстановите данные модуля S-DAT 3. Замените модуль S-DAT	F	Alarm
119	Инициализация датчика активна	Инициализация датчика, пожалуйста, подождите	C	Warning
140	Асимметричный сигнал сенсора	1. Если применимо: проверьте соед. кабель между сенсором и преобразователем 2. Проверьте или замените электр.блок сенсора (ISEM) 3. Замените сенсор	S	Alarm ¹⁾
141	Ошибка настройки нуля	1. Проверьте условия процесса 2. Повторите ввод в эксплуатацию 3. Проверьте датчик	F	Alarm
142	Высок.коэффициент асимметрии катушек	Проверить сенсор	S	Warning ¹⁾
144	Слишком большая ошибка измерения	1. Проверьте условия процесса 2. Проверьте или замените сенсор	F	Alarm ¹⁾

Количество диагностик	Краткий текст	Действия по восстановлению	Сигнал статуса [заводские]	Характеристики диагностики [заводские]
Диагностика электроники				
201	Неисправность электроники	1. Перезагрузите устройство 2. Замените электронику	F	Alarm
242	Несовместимая прошивка	1. Проверьте версию прошивки 2. Очистите или замените электронный модуль	F	Alarm
252	Несовместимый модуль	1. Проверить электр. модули 2. Проверить корректны ли нужные эл. модули (напр. NEx, Ex) 3. Заменить эл. модули	F	Alarm
262	Подключение модуля прервано	1. Проверьте или замените соед. кабель между электр. блоком сенсора (ISEM) и модулем электроники 2. Проверьте или замените ISEM или модуль электроники	F	Alarm
270	Неисправность основного электрон. модуля	1. Перезапустите устройство 2. Замените основной электронный модуль	F	Alarm
271	Неисправность блока основной электроники	1. Перезапустите устройство 2. Замените основной электронный модуль	F	Alarm
272	Неисправность блока основной электроники	Перезапустите прибор	F	Alarm
273	Неисправность основного электрон. модуля	аварийный режим работы через дисплей электроники 1. Обратите внимание на 2. Замените основной блок	F	Alarm
275	Модуль вх/вых неисправен	Замените модуль ввода/вывода	F	Alarm
276	Ошибка модуля входа/выхода	1. Перезапустите прибор 2. Замените модуль ввода/вывода	F	Alarm
283	Несовместимость содержимого памяти	Перезапустите прибор	F	Alarm
302	Проверка прибора активна	Идет проверка прибора, подождите	C	Warning ¹⁾
303	Конфигурация Вв/Выв 1 до n изменена	1. Применить конфигурацию модуля В/В (параметр Применить конфигурацию В/В) 2. Затем перезагрузить описание устройства и проверить подключение	M	Warning
304	Проверка прибора не выполнена	1. Проверьте отчет о проверке 2. Повторите ввод в эксплуатацию 3. Проверьте датчик	F	Alarm ¹⁾

Количество диагностик	Краткий текст	Действия по восстановлению	Сигнал статуса [заводские]	Характеристики диагностики [заводские]
311	Ошибка электроники сенсора (ISEM)	Требуется техническое обслуживание! Не перезагружайте устройство	M	Warning
330	Флеш-файл недействительный	1. Обновите прошивку прибора 2. Перезагрузите прибор	M	Warning
331	Сбой обновления прошивки	1. Обновите прошивку прибора 2. Перезагрузите прибор	F	Warning
332	Ошибка записи во встроенном HistoROM	1. Заменить плату польз.интерфейса 2. Ex d/XP: заменить преобразователя	F	Alarm
361	Ошибка модуля Вв/Выв 1 до n	1. Перезапустите прибор 2. Проверьте электронные модули 3. Замените модуль ввода/вывода или основной электронный блок	F	Alarm
369	Неисправен сканнер штрих-кода	Заменить сканнер штрих-кода	F	Alarm
371	Неисправность датчика температуры	Обратитесь в отдел сервиса	M	Warning
372	Ошибка электроники сенсора (ISEM)	1. Перезагрузите прибор 2. Повторяется ли ошибка? 3. Замените блок модулей, вкл.электронику	F	Alarm
373	Ошибка электроники сенсора (ISEM)	Передача данных или перезапуск прибора	F	Alarm
374	Ошибка электроники сенсора (ISEM)	1. Перезагрузите прибор 2. Повторяется ли ошибка? 3. Замените блок модулей, вкл.электронику	S	Warning ¹⁾
375	Отказ коммуникации Вв/Выв 1 до n	1. Перезагрузите прибор 2. Повторяется ли ошибка? 3. Замените блок модулей, вкл.электронику	F	Alarm
378	Неисправность модуля ISEM	1. Если применимо: проверьте кабель между сенсором и преобразователем. 2. Замените основной элект.модуль. 3. Замените электронный модуль (ISEM).	F	Alarm
382	Хранение данных	1. Установите T-DAT 2. Замените T-DAT	F	Alarm
383	Содержимое памяти	Перезапустить прибор	F	Alarm
387	Ошибка данных HistoROM	Свяжитесь с обслуживающей организацией	F	Alarm
Диагностика конфигурации				
410	Сбой передачи данных	1. Повторите передачу данных 2. Проверьте присоединение	F	Alarm

Количество диагностик	Краткий текст	Действия по восстановлению	Сигнал статуса [заводские]	Характеристики диагностики [заводские]
412	Обработка загрузки	Выполняется загрузка, пожалуйста, подождите	C	Warning
431	Требуется выравнивание 1 до n	Выполнить баланс.	C	Warning
437	Конфигурация несовместима	1. Обновите прошивку 2. Выполните сброс до заводских настроек	F	Alarm
438	Массив данных отличается	1. Проверьте файл с массивом данных 2. Проверьте параметризацию устройства 3. Скачайте файл с новой параметризацией устройства	M	Warning
441	Токовый выход 1 до n неисправен	1. Проверьте технологический процесс 2. Проверьте настройки токового выхода	S	Warning ¹⁾
442	Частотный выход неисправен	1. Проверьте технологический процесс 2. Проверьте настройки частотного выхода	S	Warning ¹⁾
443	Неисправность импульсного выхода 1 до n	1. Проверьте технологический процесс 2. Проверьте настройки импульсного выхода	S	Warning ¹⁾
444	Токовый вход 1 до n неисправен	1. Проверьте процесс 2. Проверьте текущие параметры установки	S	Warning ¹⁾
453	Блокировка расхода активна	Деактивируйте блокировку расхода	C	Warning
484	Моделир. режима неисправности активиров.	Деактивировать моделирование	C	Alarm
485	Моделирование переменной процесса	Деактивировать моделирование	C	Warning
486	Моделирование токового входа активно	Деактивировать моделирование	C	Warning
491	Ток.выход 1 до n моделирование запущено	Деактивировать моделирование	C	Warning
492	Моделирование частот.выхода активно	Деактивируйте смоделированный частотный выход	C	Warning
493	Моделирование импульс.выхода активно	Деактивируйте смоделированный импульсный выход	C	Warning
494	Моделирование дискр.выхода активно	Деактивируйте смоделированный дискретный выход	C	Warning
495	Моделирование диагност. событий активно	Деактивировать моделирование	C	Warning

Количество диагностик	Краткий текст	Действия по восстановлению	Сигнал статуса [заводские]	Характеристики диагностики [заводские]
496	Моделирование вход. сигнала сост активно	Деактивировать симуляцию статусного входа	C	Warning
502	Ошибка включения/отключения СТ	Следуйте этапам активации/деактивации коммерч. учета: сначала вход авторизованного пользователя, затем установка DIP переключ. на глав. модуле электроники	C	Warning
520	Аппарат. конф. Вв/Выв 1 до n недействительна	1. Проверьте аппаратную конфигурацию модуля Вх/Вых 2. Замените неисправный модуль Вх/Вых 3. Подключите модуль двойного имп. вых. в правильный слот	F	Alarm
528	Расчет концентрации невозможен	За пределами выбранного алгоритма расчета 1. Проверьте настройки концентрации 2. Проверьте измеренные значения, напр., плотность или температуру.	S	Alarm
529	Неточный расчет концентрации	За пределами выбранного алгоритма расчета 1. Проверьте настройки концентрации 2. Проверьте измеренные значения, напр., плотность или температуру.	S	Warning
537	Конфигурация	1. Проверьте IP-адреса 2. Измените IP-адреса	F	Warning
540	Ошибка режима комм. учета	1. Выключите устройство и переключите DIP-переключатель 2. Отключите режим комм. учета 3. Снова включите режим комм. учета 4. Проверьте эл. компоненты	F	Alarm
543	Двойной импульсный выход	1. Проверьте технологический процесс 2. Проверьте настройки импульсного выхода	S	Warning ¹⁾
593	Моделирование двойного имп. выхода	Деактивируйте смоделированный импульсный выход	C	Warning
594	Моделирование релейного выхода	Деактивируйте смоделированный дискретный выход	C	Warning
599	Журнал коммерческого учета заполнен	1. Отключите режим комм. учета 2. Очистите журнал событий комм. учета (все 30 записей) 3. Включите режим комм. учета	F	Warning ¹⁾

Количество диагностик	Краткий текст	Действия по восстановлению	Сигнал статуса [заводские]	Характеристики диагностики [заводские]
Диагностика процесса				
803	Ток контура 1 неисправность	1. Проверьте провода 2. Замените модуль ввода/вывода	F	Alarm
830	Слишком высокая окружающая температура	Снизьте температуру окружающей среды вокруг корпуса датчика	S	Warning ¹⁾
831	Слишком низкая окружающая температура	Увеличьте температуру окружающей среды вокруг корпуса датчика	S	Warning ¹⁾
832	Температура электроники слишком высокая	Снизьте температуру окружающей среды	S	Warning ¹⁾
833	Температура электроники слишком низкая	Увеличьте температуру окружающей среды	S	Warning ¹⁾
834	Слишком высокая температура процесса	Снизьте температуру процесса	S	Warning ¹⁾
835	Слишком низкая температура процесса	Увеличение температуры процесса	S	Warning ¹⁾
842	Значение процесса ниже предела	1. Уменьшите рабочее значение 2. Проверьте условия применения 3. Проверьте датчик	S	Warning ¹⁾
862	Частично заполненная труба	1. Проверьте газ в технологическом процессе 2. Отрегулируйте границы определения	S	Warning ¹⁾
882	Ошибка входного сигнала	1. Проверьте параметризацию входного сигнала 2. Проверьте внешнее устройство 3. Проверьте условия процесса	F	Alarm
910	Трубки не вибрирующие	1. При наличии: проверьте соед.кабель между сенсором и трансмиттером. 2. Проверьте или замените электронный модуль (ISEM). 3. Проверьте датчик	F	Alarm
912	Неоднородная среда	1. Проверьте условия процесса 2. Увеличьте давление системы	S	Warning ¹⁾
913	Непригодная среда	1. Проверьте условия процесса 2. Проверьте эл. модули и сенсор	S	Warning ¹⁾

Количество диагностик	Краткий текст	Действия по восстановлению	Сигнал статуса [заводские]	Характеристики диагностики [заводские]
915	Вязкость вне спецификации	1. Избегайте 2-фазного потока 2. Увелич.давление в системе 3. Убедитесь, что вязкость и плотность в допустимых пределах 4. Проверьте условия процесса	S	Warning ¹⁾
941	API/ASTM температура вне спецификации	1. Проверьте температуру процесса с выбранной API/ASTM группой. 2. Проверьте параметры, связанные с API/ASTM.	S	Warning ¹⁾
942	API/ASTM плотность вне спецификации	1. Проверьте плотность процесса с выбранной API/ASTM группой. 2. Проверьте параметры, связанные с API/ASTM.	S	Warning ¹⁾
943	API давление вне спецификации	1. Проверьте давление рабочей среды при выбранной группе товаров API 2. Проверьте соотв. параметры API	S	Warning ¹⁾
944	Отказ мониторинга	Проверьте условия процесса для режима мониторинга Heartbeat	S	Warning ¹⁾
948	Затухание колебаний слишком высокое	1. Проверьте условия процесса 2. Увеличьте давление системы	S	Warning ¹⁾
984	Риск выпадения конденсата	1. Уменьшите температуру окружающей среды. 2. Увеличьте температуру среды	S	Warning ¹⁾

1) Параметры диагностики могут быть изменены.

12.9 Необработанные события диагностики

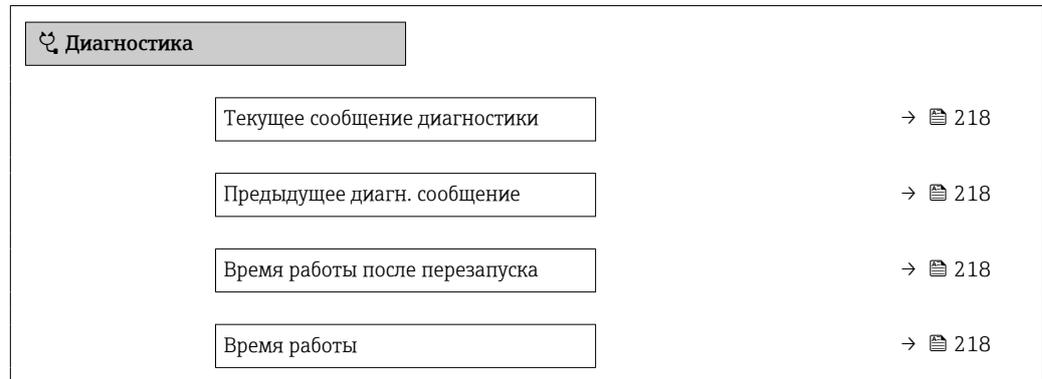
Меню меню **Диагностика** позволяет просматривать текущие диагностические события отдельно от предыдущих.

 Вызов информации о мерах по устранению диагностического события возможен с помощью следующих методов.

- Посредством локального дисплея →  206
- Посредством веб-браузера →  207
- Посредством управляющей программы FieldCare →  209
- Посредством управляющей программы DeviceCare →  209

 Прочие диагностические события, находящиеся в очереди, отображаются в меню подменю **Перечень сообщений диагностики** →  218

Навигация
 Меню "Диагностика"



Обзор и краткое описание параметров

Параметр	Требование	Описание	Интерфейс пользователя
Текущее сообщение диагностики	Произошло диагностическое событие.	Показать текущие события диагностики среди остальной информации о диагностике.  При появлении двух или более сообщений одновременно на дисплей выводится сообщение с наивысшим приоритетом.	Символ для поведения диагностики, код диагностики и короткое сообщение.
Предыдущее диагн. сообщение	Произошло два диагностических события.	Показать приоритетные события диагностики среди текущих событий диагностики.	Символ для поведения диагностики, код диагностики и короткое сообщение.
Время работы после перезапуска	-	Показать время работы прибора с момента последнего перезапуска прибора.	Дни (d), часы (h), минуты (m) и секунды (s)
Время работы	-	Указывает какое время прибор находился в работе.	Дни (d), часы (h), минуты (m) и секунды (s)

12.10 Диагностический список

В разделе подменю **Перечень сообщений диагностики** отображается до 5 диагностических событий, находящихся в очереди, и соответствующая диагностическая информация. Если число необработанных диагностических событий больше 5, на дисплей выводятся события с наивысшим приоритетом.

Путь навигации

Диагностика → Перечень сообщений диагностики



A0014006-RU

41 Проиллюстрировано на примере локального дисплея

i Вызов информации о мерах по устранению диагностического события возможен с помощью следующих методов.

- Посредством локального дисплея → 206
- Посредством веб-браузера → 207
- Посредством управляющей программы FieldCare → 209
- Посредством управляющей программы DeviceCare → 209

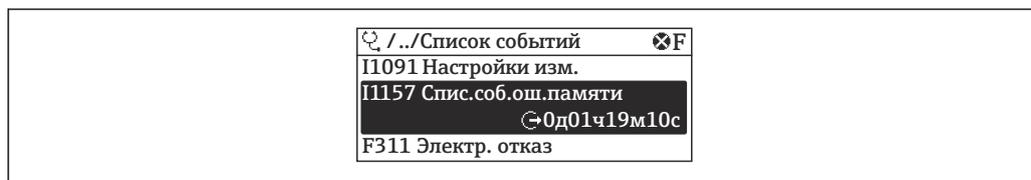
12.11 Журнал событий

12.11.1 Чтение журнала регистрации событий

В подменю **Список событий** можно просмотреть хронологический обзор сообщений о произошедших событиях.

Навигационный путь

Меню **Диагностика** → подменю **Журнал событий** → Список событий



A0014008-RU

42 Проиллюстрировано на примере локального дисплея

- В хронологическом порядке могут отображаться до 20 сообщений о событиях.
- Если в приборе активирован пакет прикладных программ **Расширенный HistoROM** (заказывается отдельно), то список событий может содержать до 100 записей.

История событий содержит записи следующих типов.

- Диагностические события → 210
- Информационные события → 220

Помимо времени события, каждому событию также присваивается символ, указывающий на то, продолжается ли событие в данный момент или завершилось.

- Диагностическое событие
 - ☹: начало события
 - ☺: окончание события
- Информационное событие
 - ☹: начало события

i Вызов информации о мерах по устранению диагностического события возможен с помощью следующих методов.

- Посредством локального дисплея → 206
- Посредством веб-браузера → 207
- Посредством управляющей программы FieldCare → 209
- Посредством управляющей программы DeviceCare → 209

i Фильтр отображаемых сообщений о событиях → 220

12.11.2 Фильтрация журнала событий

С помощью параметра параметр **Опции фильтра** можно определить категории сообщений о событиях, которые должны отображаться в подменю **Список событий**.

Путь навигации

Диагностика → Журнал событий → Опции фильтра

Категории фильтра

- Все
- Отказ (F)
- Проверка функций (C)
- Не соответствует спецификации (S)
- Требуется техническое обслуживание (M)
- Информация (I)

12.11.3 Обзор информационных событий

В отличие от события диагностики, информационное событие отображается только в журнале событий и отсутствует в перечне сообщений диагностики.

Номер данных	Наименование данных
I1000	----- (Прибор ОК)
I1079	Датчик изменён
I1089	Питание включено
I1090	Сброс конфигурации
I1091	Конфигурация изменена
I1092	Рез.копия HistoROM удалена
I1111	Неисправность настройки плотности
I11280	Рекомендуется настройк/проверк нул.точки
I11281	Не рекоменд. настройк/проверк.нул.точки
I1137	Электроника заменена
I1151	Сброс истории
I1155	Сброс измерения температуры электроники
I1156	Ошибка памяти тренда
I1157	Журнал событий ошибок
I1209	Настройка плотности в норме
I1221	Неисправность установки нулевой точки
I1222	Установка нулевой точки в норме
I1256	Дисплей: статус доступа изменен
I1278	Перезапуск модуля ввода/вывода
I1335	Прошивка изменена
I1361	Ошибка входа в веб-сервер
I1397	Fieldbus: статус доступа изменен
I1398	CDI: статус доступа изменен
I1444	Проверка прибора успешно завершена
I1445	Проверка прибора не выполнена
I1447	Запись реф. данных применения
I1448	Реф. данные применения успешно записаны
I1449	Отказ записи референсных данных

Номер данных	Наименование данных
I1450	Мониторинг выкл
I1451	Мониторинг вкл
I1457	Отказ: проверка ошибки измерения
I1459	Отказ: ошибка проверки модуля I/O
I1460	Сбой проверки HBSI
I1461	Ошибка проверки датчика
I1462	Отказ: ошибка электронного модуля
I1512	Началась загрузка
I1513	Загрузка завершена
I1514	Загрузка началась
I1515	Загрузка завершена
I1517	Коммерческий учет активен
I1518	Коммерческий учет отключен
I1618	Модуль Вв/Выв 2 заменен
I1619	Модуль Вв/Выв 3 заменен
I1621	Модуль Вв/Выв 4 заменен
I1622	Изменение калибровки
I1624	Сброс всех сумматоров
I1625	Активирована защита от записи
I1626	Защита от записи отключена
I1627	Вход в веб-сервер выполнен успешно
I1628	Успешная авторизация дисплея
I1629	Успешный вход в CDI
I1631	Изменен доступ к веб-серверу
I1632	Сбой авторизации дисплея
I1633	Сбой авторизации CDI
I1634	Сброс к заводским настройкам
I1635	Сброс к перв.настройкам
I1639	Достигнуто макс.количество циклов
I1643	Журнал коммерческого учета очищен
I1649	Защита от записи активирована
I1650	Защита от записи откл.
I1651	Параметры коммерческого учета изменены
I1712	Получен новый флеш-файл
I1725	Модуль электр. сенсора (ISEM) изменен
I1726	Сбой рез.копирования конфигурации

12.12 Перезапуск измерительного прибора

Все параметры конфигурации прибора или часть этих параметров можно сбросить в определенное состояние с помощью Параметр **Сброс параметров прибора** (→  161).

12.12.1 Состав функций в параметр "Сброс параметров прибора"

Опции	Описание
Отмена	Какие-либо действия не выполняются, и происходит выход из режима настройки параметра.
К настройкам поставки	Каждый параметр, для которого была заказана индивидуальная настройка, сбрасывается на это индивидуально настроенное значение. Все прочие параметры сбрасываются на заводские настройки.
Перезапуск прибора	При перезапуске происходит сброс всех параметров, данные которых находятся в энергозависимой памяти (ОЗУ) (например, данные измеренных значений), на заводские настройки. Конфигурация прибора при этом не изменяется.
Восстановить рез.копию S-DAT	Восстанавливает данные, сохраненные на S-DAT. Дополнительная информация: Эту функцию можно использовать для устранения сбоя содержимого памяти "083 Несовместимость содержимого памяти" или для восстановления данных S-DAT, когда был установлен новый S-DAT.  Этот вариант отображается только при аварийном состоянии.

12.13 Информация о приборе

Меню подменю **Информация о приборе** содержит все параметры, в которых отображается различная информация, идентифицирующая прибор.

Навигация

Меню "Диагностика" → Информация о приборе

► Информация о приборе	
Обозначение прибора	→ 223
Серийный номер	→ 223
Версия прошивки	→ 223
Название прибора	→ 223
Производитель	
Заказной код прибора	→ 223
Расширенный заказной код 1	→ 223
Расширенный заказной код 2	→ 223
Расширенный заказной код 3	→ 223
Версия ENP	→ 223

Обзор и краткое описание параметров

Параметр	Описание	Интерфейс пользователя	Заводские настройки
Обозначение прибора	Просмотр имени точки измерения.	Не более 32 символов, таких как буквы, цифры и специальные символы (@, %, / и пр.).	Promass
Серийный номер	Показывает серийный номер измерительного прибора.	Строка символов, состоящая максимум из 11 букв и цифр.	–
Версия прошивки	Показать версию установленной прошивки.	Строка символов в формате xx.yy.zz	–
Название прибора	Показать название преобразователя.  Это же имя указывается на заводской табличке преобразователя.	Promass 300/500	–
Заказной код прибора	Показать код заказа прибора.  Этот же код заказа указывается на заводской табличке датчика и преобразователя в поле "Код заказа".	Строка символов, содержащая буквы, цифры и некоторые знаки препинания (например, /).	–
Расширенный заказной код 1	Показать первую часть расширенного кода заказа.  Этот же расширенный код заказа указывается на заводской табличке датчика и преобразователя в поле "Ext. ord. cd.".	Строка символов	–
Расширенный заказной код 2	Показать вторую часть расширенного кода заказа.  Этот же расширенный код заказа указывается на заводской табличке датчика и преобразователя в поле "Ext. ord. cd.".	Строка символов	–
Расширенный заказной код 3	Показать третью часть расширенного кода заказа.  Этот же расширенный код заказа указывается на заводской табличке датчика и преобразователя в поле "Ext. ord. cd.".	Строка символов	–
Версия ENP	Показать версию именной таблицы электронной части (ENP).	Строка символов	2.02.00

12.14 Изменения программного обеспечения

Дата выпуска	Версия встроенного ПО	Код заказа «Версия встроенного ПО»	Изменения встроенного ПО	Тип документации	Документация
08.2022	01.06.zz	Опция 58	<ul style="list-style-type: none"> ■ Новый тип газа: метан с водородом ■ Отображение восьми значений на локальном дисплее ■ Мастер проверки и регулировки нулевой точки ■ Новая единица измерения плотности: °API ■ Новые диагностические параметры ■ Дополнительные языки для отчетов Heartbeat Technology ■ Функция расширенного измерения плотности 	Руководство по эксплуатации	BA01545D/06/EN/07.22
09.2019	01.05.zz	Опция 64	<ul style="list-style-type: none"> ■ Обработка газовой фракции Адаптивный фильтр, коэффициент содержания газа ■ Входной модуль, специфичный для конкретных условий применения ■ Обновление пакета прикладных программ для работы с нефтепродуктами 	Руководство по эксплуатации	BA01545D/06/EN/05.19

Дата выпуска	Версия встроенного ПО	Код заказа «Версия встроенного ПО»	Изменения встроенного ПО	Тип документации	Документация
10.2018	01.02.zz	Опция 65	<ul style="list-style-type: none">■ Интеграция блоков StdBarrelOil и MillionStdCubic FeetPerDay■ Модификация функциональности блока «Средневзвешенные значения»<ul style="list-style-type: none">■ Средневзвешенное значение плотности■ Средневзвешенное значение температуры	Руководство по эксплуатации	BA01545D/06/EN/04.18

Дата выпуска	Версия встроенного ПО	Код заказа «Версия встроенного ПО»	Изменения встроенного ПО	Тип документации	Документация
10.2017	01.01.zz	Опция 70	<ul style="list-style-type: none"> ■ Новый пакет для работы с нефтепродуктами ■ Обновление функции измерения концентрации ■ Новое определение тенденции в отношении вязкости углеводов ■ Локальный дисплей – повышена эффективность, есть функция ввода данных в текстовом редакторе ■ Оптимизирована клавиатурная блокировка локального дисплея ■ Усовершенствования и улучшения в отношении измерений для коммерческого учета ■ Обновлена функция веб-сервера <ul style="list-style-type: none"> ■ Поддерживается функция отслеживания тенденции изменения данных ■ Функция Heartbeat улучшена с включением подробных результатов (страницы 3/4 отчета) ■ Сохранение конфигурации прибора в формате PDF (журнал параметров, аналогично распечатке FDT) 	Руководство по эксплуатации	BA01545D/06/EN/03.17

Дата выпуска	Версия встроенного ПО	Код заказа «Версия встроенного ПО»	Изменения встроенного ПО	Тип документации	Документация
			<ul style="list-style-type: none"> ■ Сетевые возможности интерфейса Ethernet (сервисного интерфейса) ■ Комплексное обновление технологии Heartbeat ■ Локальный дисплей – поддержка инфраструктурного режима WLAN ■ Реализован код сброса 		
08.2016	01.00.zz	Опция 76	Оригинальное встроенное ПО	Руководство по эксплуатации	BA01545D/06/EN/01.16

 Программное обеспечение можно заменить на текущую или предыдущую версию посредством сервисного интерфейса. Сведения о совместимости версий встроенного ПО см. в разделе «Хронология версий прибора и совместимость» →  227

 Данные о совместимости конкретной версии программного обеспечения с установленными файлами описания прибора и управляющими программами см. в описании прибора, которое приведено в документе «Информация изготовителя».

 Информацию изготовителя можно получить следующим образом.

- В разделе «Документация» на веб-сайте компании Endress+Hauser: www.endress.com → «Документация»
- Укажите следующие сведения.
 - Группа прибора, например 8Q5B
Группа прибора является первой частью кода заказа: см. заводскую табличку на приборе.
 - Текстовый поиск: информация изготовителя
 - Тип носителя: Документация – Техническая документация

12.15 История прибора и совместимость

Модель прибора задокументирована в коде заказа на заводской табличке прибора (например, 8F3VXX-XXX...XXA1-XXXXXX).

Модель прибора	Дата	Отличия от предшествующей модели	Совместимость с более ранними моделями
A2	09.2019	Модуль ввода/вывода с улучшенной производительностью и функциональностью: см. программное обеспечение прибора 01.05.zz →  224	Нет
A1	08.2016	–	–

13 Техническое обслуживание

13.1 Задачи техобслуживания

Специальное техобслуживание не требуется.

13.1.1 Наружная очистка

При очистке внешних поверхностей измерительного прибора необходимо применять чистящие средства, не оказывающие воздействия на поверхность корпуса и уплотнения.

13.2 Измерительное и испытательное оборудование

Endress+Hauser предлагает широкую линейку оборудования для измерений и испытаний, такого как W@M и тесты приборов.

 Подробную информацию об этом оборудовании можно получить в региональном торговом представительстве Endress+Hauser.

Перечень некоторых моделей измерительного и испытательного оборудования:
→  231 →  233

13.3 Служба поддержки Endress+Hauser

Endress+Hauser предлагает большое количество различных услуг по обслуживанию, включая повторную калибровку, техобслуживание и тестирование приборов.

 Подробную информацию об этом оборудовании можно получить в региональном торговом представительстве Endress+Hauser.

14 Ремонт

14.1 Общие сведения

14.1.1 Принципы ремонта и переоборудования

Необходимо придерживаться следующих принципов ремонта и переоборудования Endress+Hauser:

- Измерительные приборы имеют модульную структуру.
- Запасные части объединены в логические комплекты и снабжены соответствующими инструкциями по замене.
- Ремонт осуществляется службой поддержки Endress+Hauser или специалистами заказчика, прошедшими соответствующее обучение.
- Сертифицированные приборы могут быть переоборудованы в другие сертифицированные приборы только службой поддержки Endress+Hauser или на заводе.

14.1.2 Указания по ремонту и переоборудованию

При ремонте и переоборудовании измерительного прибора необходимо соблюдать следующие указания.

- ▶ Используйте только оригинальные запасные части производства компании Endress+Hauser.
- ▶ Выполняйте ремонт согласно инструкциям по монтажу.
- ▶ Соблюдайте требования применимых стандартов, федеральных/национальных регламентов, документации по взрывобезопасности (XA) и сертификатов.
- ▶ Документируйте каждый случай ремонта и преобразования, и вносите эти сведения в базу данных управления жизненным циклом оборудования *W@M*, а также в систему в Netilion Analytics.

14.2 Запасные части

Device Viewer (www.endress.com/deviceviewer)

Здесь перечислены и могут быть заказаны любые запасные части для измерительного прибора (с указанием кодов для заказа). Можно также загрузить соответствующие инструкции по монтажу (при наличии таковых).

-  Серийный номер измерительного прибора
 - Находится на заводской табличке прибора.
 - Возможно считывание с помощью параметр **Серийный номер** (→  223) в подменю **Информация о приборе**.

14.3 Служба поддержки Endress+Hauser

Endress+Hauser предлагает широкий диапазон сервисных услуг.

-  Подробную информацию об этом оборудовании можно получить в региональном торговом представительстве Endress+Hauser.

14.4 Возврат

Требования, предъявляемые к безопасному возврату прибора, могут варьироваться в зависимости от типа прибора и национального законодательства.

1. Информация приведена на веб-странице:
<http://www.endress.com/support/return-material>
↳ Выберите регион.
2. Прибор необходимо вернуть поставщику, если требуется ремонт или заводская калибровка, а также при заказе или доставке ошибочного прибора.

14.5 Утилизация



Если этого требует Директива 2012/19 ЕС об отходах электрического и электронного оборудования (WEEE), изделия маркируются указанным символом, с тем чтобы свести к минимуму возможность утилизации WEEE как несортированных коммунальных отходов. Не утилизируйте изделия с такой маркировкой как несортированные коммунальные отходы. Вместо этого верните их изготовителю для утилизации в соответствии с действующими правилами.

14.5.1 Демонтаж измерительного прибора

1. Выключите прибор.

⚠ ОСТОРОЖНО

Опасность для персонала в условиях технологического процесса!

- ▶ Следует соблюдать осторожность при работе в опасных условиях технологического процесса, например при наличии давления в измерительном приборе, при высокой температуре и при наличии агрессивной технологической среды.
2. Выполните операции монтажа и подключения, описанные в разделах «Монтаж измерительного прибора» и «Подключение измерительного прибора», в обратном порядке. Соблюдайте указания по технике безопасности.

14.5.2 Утилизация измерительного прибора

⚠ ОСТОРОЖНО

Опасность для персонала и окружающей среды при работе в опасных для здоровья жидкостях.

- ▶ Убедитесь в том, что на измерительном приборе и внутри него отсутствуют остатки жидкости, опасные для здоровья и окружающей среды, в т.ч. отфильтрованные вещества, проникшие в щели или диффундировавшие в пластмассы.

Утилизация должна осуществляться с учетом следующих требований:

- ▶ соблюдайте действующие федеральные/национальные стандарты;
- ▶ обеспечьте надлежащее разделение и повторное использование компонентов прибора.

15 Аксессуары

Для этого прибора поставляются различные аксессуары, которые можно заказать в Endress+Hauser как при поставке прибора, так и позднее. За подробной информацией о соответствующем коде заказа обратитесь в региональное торговое представительство Endress+Hauser или посетите страницу прибора на веб-сайте Endress+Hauser: www.endress.com.

15.1 Аксессуары, специально предназначенные для прибора

15.1.1 Для преобразователя

Аксессуары	Описание
Преобразователь <ul style="list-style-type: none"> ▪ Proline 500 – цифровое исполнение ▪ Proline 500 	Преобразователь для замены или для складского запаса. С помощью кода заказа можно уточнить следующую информацию: <ul style="list-style-type: none"> ▪ Свидетельства ▪ Выход ▪ Вход ▪ Дисплей/управление ▪ Корпус ▪ Программное обеспечение <p> Преобразователь Proline 500 – цифровое исполнение: Код заказа: 8X5BXX-*****A</p> <p>▪ Преобразователь Proline 500: Код заказа: 8X5BXX-*****B</p> <p> Преобразователь Proline 500 для замены: при заказе обязательно укажите серийный номер используемого преобразователя. На основе этого серийного номера можно перенести данные заменяемого прибора (например, коэффициенты калибровки) на новый преобразователь.</p> <p> Преобразователь Proline 500 – цифровое исполнение: руководство по монтажу EA01151D</p> <p>▪ Преобразователь Proline 500: руководство по монтажу EA01152D</p>
Внешняя антенна WLAN	Внешняя антенна WLAN с соединительным кабелем 1,5 м (59,1 дюйм) и двумя угловыми кронштейнами. Код заказа «Прилагаемые аксессуары», опция P8 «Антенна беспроводной связи, расширенный диапазон связи». <ul style="list-style-type: none"> ▪ Внешняя антенна WLAN непригодна для использования в гигиенических областях применения. ▪ Дополнительные сведения об интерфейсе WLAN →  91. <p> Код заказа: 71351317</p> <p> Руководство по монтажу EA01238D</p>
Набор для монтажа на трубе	Комплект для монтажа преобразователя на трубе. <ul style="list-style-type: none"> ▪ Преобразователь Proline 500 – цифровое исполнение Код заказа: 71346427 ▪ Руководство по монтажу EA01195D ▪ Преобразователь Proline 500 Код заказа: 71346428

<p>Защитный козырек от погодных явлений</p> <p>Преобразователь</p> <ul style="list-style-type: none"> ■ Proline 500 – цифровое исполнение ■ Proline 500 	<p>Предназначен для защиты измерительного прибора от воздействия погодных явлений, например от дождя, повышенной температуры вследствие воздействия прямых солнечных лучей.</p> <p>Преобразователь Proline 500 – цифровое исполнение</p> <ul style="list-style-type: none"> ■ Преобразователь Proline 500 Код заказа: 71343504 ■ Преобразователь Proline 500 Код заказа: 71343505 <p> Руководство по монтажу EA01191D</p>
<p>Защита дисплея</p> <p>Proline 500 – цифровое исполнение</p>	<p>Используется для защиты дисплея от ударов и абразивного износа, например вследствие воздействия песка.</p> <ul style="list-style-type: none"> ■ Код заказа: 71228792 <p> Руководство по монтажу EA01093D</p>
<p>Соединительный кабель Proline 500 – цифровое исполнение</p> <p>Датчик – Преобразователь</p>	<p>Соединительный кабель можно заказать вместе с измерительным прибором (код заказа «Кабель, подключение датчика») или как аксессуар (код заказа DK8012).</p> <p>Доступны следующие варианты длины кабеля: код заказа «Кабель, подключение датчика»</p> <ul style="list-style-type: none"> ■ Опция В: 20 м (65 фут) ■ Опция Е: по выбору пользователя, до 50 м ■ Опция F: по выбору пользователя, до 165 фут <p> Максимально возможная длина соединительного кабеля для Proline 500 – цифровое исполнение: 300 м (1000 фут)</p>
<p>Соединительный кабель Proline 500</p> <p>Датчик – Преобразователь</p>	<p>Соединительный кабель можно заказать вместе с измерительным прибором (код заказа «Кабель, подключение датчика») или как аксессуар (код заказа DK8012).</p> <p>Доступны следующие варианты длины кабеля: код заказа «Кабель, подключение датчика»</p> <ul style="list-style-type: none"> ■ Опция 1: 5 м (16 фут) ■ Опция 2: 10 м (32 фут) ■ Опция 3: 20 м (65 фут) <p> Максимально возможная длина соединительного кабеля для Proline 500: 20 м (65 фут).</p>

15.1.2 Для датчика

Аксессуары	Описание
<p>Нагревательная рубашка</p>	<p>Используется для стабилизации температуры жидкости в датчике. В качестве рабочей жидкости допускаются к использованию вода, водяной пар и другие некоррозионные жидкости.</p> <p> Если в качестве теплоносителя планируется использовать масло, проконсультируйтесь со специалистами Endress+Hauser.</p> <p>Используйте код заказа с наименованием группы изделий DK8003.</p> <p> Сопроводительная документация SD02161D</p>

15.2 Аксессуары для обслуживания

Аксессуар	Описание
Applicator	<p>ПО для подбора и определения параметров измерительных приборов Endress+Hauser:</p> <ul style="list-style-type: none"> выбор измерительных приборов согласно отраслевым требованиям; расчет всех необходимых данных для выбора оптимального расходомера: номинальный диаметр, потеря давления, скорость потока и погрешность; графическое представление результатов вычислений; определение кода частичного заказа, администрирование, документация и доступ ко всем связанным с проектом данным и параметрам на протяжении всего жизненного цикла проекта; <p>ПО Applicator доступно:</p> <ul style="list-style-type: none"> через сеть Интернет: https://portal.endress.com/webapp/applicator; как загружаемый образ DVD-диска для установки на локальный ПК.
W@M	<p>W@M Life Cycle Management</p> <p>Повышение производительности благодаря наличию информации, которая всегда под рукой. Данные, относящиеся к установке и ее компонентам, накапливаются на первых этапах планирования и в течение всего жизненного цикла оборудования.</p> <p>W@M Life Cycle Management является открытой и гибкой информационной платформой с интерактивными и локальными инструментами. Мгновенный доступ сотрудников к актуальным, подробным данным сокращает время проектирования установки, ускоряет процессы закупок и увеличивает время безотказной работы. В сочетании с надлежащими услугами система управления жизненным циклом W@M повышает продуктивность оборудования на каждом этапе. Дополнительные сведения: www.endress.com/lifecyclemanagement</p>
FieldCare	<p>Средство управления производственными активами на основе технологии FDT, разработанное специалистами Endress+Hauser.</p> <p>С его помощью можно настраивать все интеллектуальные полевые приборы в системе и управлять ими. Использование информации о состоянии также является простым, но эффективным способом проверки состояния и функционирования приборов.</p> <p> Руководства по эксплуатации BA00027S и BA00059S</p>
DeviceCare	<p>Инструмент для подключения и конфигурирования полевых приборов Endress+Hauser.</p> <p> Брошюра об инновациях IN01047S</p>

15.3 Системные компоненты

Аксессуары	Описание
Регистратор с графическим дисплеем Memograph M	<p>Регистратор с графическим дисплеем Memograph M предоставляет информацию обо всех переменных процесса. Обеспечивается корректная регистрация измеренных значений, контроль предельных значений и анализ точек измерения. Данные сохраняются во внутренней памяти объемом 256 МБ, на SD-карте или USB-накопителе.</p> <p>  <ul style="list-style-type: none"> Техническое описание TI00133R Руководство по эксплуатации BA00247R </p>
Cerabar M	<p>Преобразователь давления для измерения абсолютного и избыточного давления газов, пара и жидкостей. Его можно использовать для считывания значений рабочего давления.</p> <p>  <ul style="list-style-type: none"> Техническое описание TI00426P и TI00436P Руководства по эксплуатации BA00200P и BA00382P </p>

Аксессуары	Описание
Cerabar S	<p data-bbox="675 255 1426 331">Преобразователь давления для измерения абсолютного и избыточного давления газов, пара и жидкостей. Его можно использовать для считывания значений рабочего давления.</p> <p data-bbox="675 344 1142 398"> <ul style="list-style-type: none">▪ Техническое описание TI00383P▪ Руководство по эксплуатации BA00271P</p>
iTEMP	<p data-bbox="675 412 1374 495">Преобразователи температуры можно использовать во всех областях применения, они подходят для проведения измерений в газах, паре и жидкостях. Их можно использовать для считывания температуры среды.</p> <p data-bbox="675 508 1150 539"> Документ "Области деятельности" FA00006T</p>

16 Технические характеристики

16.1 Применение

Измерительный прибор пригоден только для измерения расхода жидкостей и газов.

В зависимости от заказанного исполнения измерительный прибор может быть пригоден также для измерения параметров потенциально взрывоопасных, легковоспламеняющихся, ядовитых и окисляющих сред.

Чтобы обеспечить надлежащее рабочее состояние прибора на протяжении всего срока службы, используйте измерительный прибор только с теми средами, в отношении которых контактирующие со средой материалы обладают достаточной стойкостью.

16.2 Принцип действия и архитектура системы

Принцип измерения	Измерение массового расхода на основе принципа Кориолиса
Измерительная система	Измерительная система состоит из преобразователя и датчика. Преобразователь и датчик устанавливаются физически отдельно. Они соединяются между собой соединительными кабелями. Сведения о структуре прибора →  15

16.3 Вход

Измеряемая величина

Величины измеряемые напрямую

- Массовый расход
- Плотность
- Температура

Вычисляемые величины

- Объемный расход
- Скорректированный объемный расход
- Эталонная плотность

Диапазон измерения

Диапазон измерения для жидкостей

DN Измерительный прибор		DN Совместимый диаметр трубы		Верхние предельные значения диапазона измерения от $\dot{m}_{\min(F)}$ до $\dot{m}_{\max(F)}$	
(мм)	(дюйм)	(мм)	(дюйм)	(кг/ч)	(фунт/мин)
25	1	25/40	1/1½	0 до 20 000	0 до 735
50	2	50/80	2/3	0 до 80 000	0 до 2 940
80	3	80/100	3/4	0 до 200 000	0 до 7 350
100	4	100/150	4/6	0 до 550 000	0 до 20 210
150	6	150/200	6/8	0 до 850 000	0 до 31 240
200	8	200/250	8/10	0 до 1 500 000	0 до 55 130
250	10	250/300	10/12	0 до 2 400 000	0 до 88 200

Диапазон измерения для газов

Верхний предел измерений зависит от плотности и скорости распространения звуковой волны в измеряемом газе. Верхний предел измерений можно рассчитать по следующим формулам.

$$\dot{m}_{\max(G)} = \text{минимум от } (\dot{m}_{\max(F)} \cdot \rho_G \cdot x) \text{ и } (\rho_G \cdot (c_G/2) \cdot d_i^2 \cdot (\pi/4) \cdot 3600 \cdot n)$$

$\dot{m}_{\max(G)}$	Верхний предел диапазона измерений для газа (кг/ч)
$\dot{m}_{\max(F)}$	Верхний предел диапазона измерений для жидкости (кг/ч)
$\dot{m}_{\max(G)} < \dot{m}_{\max(F)}$	$\dot{m}_{\max(G)}$ не может превышать $\dot{m}_{\max(F)}$
ρ_G	Плотность газа в (кг/м ³) в рабочих условиях
x	Ограничительная постоянная для максимального расхода газа (кг/м ³)
c_G	Скорость распространения звуковой волны (газ) (м/с)
d_i	Внутренний диаметр измерительной трубки (м)
π	Pi
$n = 2$	Количество измерительных трубок для DN 25 до 100 (1 до 4 ")
$n = 4$	Количество измерительных трубок для DN 150 до 250 (6 до 10 ")

	DN		x (кг/м ³)
	(мм)	(дюйм)	
	25	1	90
	50	2	80
	80	3	83
	100	4	180
	150	6	200
	200	8	200
	250	10	200

При расчете верхнего предельного значения по двум формулам соблюдайте следующие правила.

1. Рассчитайте верхнее предельное значение по обеим формулам.
2. Меньшее значение является тем значением, которое следует использовать.

Рекомендованный диапазон измерений

 Пределы расхода →  256

Рабочий диапазон измерения расхода

Более 1000 : 1.

Значения расхода, вышедшие за предварительно установленные пределы диапазона измерения, не отсекаются электронным модулем, т.е. сумматор регистрирует значения в нормальном режиме.

Входной сигнал

Внешние измеряемые значения

 В компании Endress+Hauser можно заказать различные приборы для измерения давления и температуры, см. раздел «Аксессуары» →  233

Рекомендуется выполнять считывание внешних измеренных значений для вычисления скорректированного объемного расхода.

Токовый вход

Измеренные значения записываются из системы автоматизации в измерительный прибор через токовый вход →  237.

Цифровая связь

Измеренные значения записываются системой автоматизации через интерфейс Modbus RS485.

Токовый вход 0/4–20 мА

Токовый вход	0/4–20 мА (активный/пассивный)
Диапазон тока	<ul style="list-style-type: none"> ■ 4–20 мА (активный) ■ 0/4–20 мА (пассивный)
Разрешение	1 мкА
Падение напряжения	Обычно: 0,6 до 2 В для 3,6 до 22 мА (пассивный)
Максимальное входное напряжение	≤ 30 В (пассивный)

Напряжение при разомкнутой цепи	≤ 28,8 В (активный)
Возможные входные переменные	<ul style="list-style-type: none"> ▪ давление ▪ Температура ▪ Плотность

Входной сигнал состояния

Максимальные входные значения	<ul style="list-style-type: none"> ▪ Пост. ток, -3 до 30 В ▪ При активном (ON) входе сигнала состояния: $R_i > 3 \text{ кОм}$
Время отклика	Возможна настройка: 5 до 200 мс
Уровень входного сигнала	<ul style="list-style-type: none"> ▪ Низкий уровень сигнала: -3 до +5 В пост. тока ▪ Высокий уровень сигнала: 12 до 30 В пост. тока
Назначенные функции	<ul style="list-style-type: none"> ▪ Выкл. ▪ Раздельный сброс сумматоров ▪ Сброс всех сумматоров ▪ Превышение расхода

16.4 Выход

Выходной сигнал

Modbus RS485

Физический интерфейс	RS485 в соответствии со стандартом EIA/TIA-485
Оконечный резистор	встроенный, активируется с помощью DIP-переключателей

Токовый выход 4–20 мА

Режим сигнала	Можно настроить следующим образом: <ul style="list-style-type: none"> ▪ Активный ▪ пассивный;
Диапазон тока	Можно настроить следующим образом: <ul style="list-style-type: none"> ▪ 4–20 мА NAMUR; ▪ 4–20 мА US; ▪ 4–20 мА; ▪ 0–20 мА (только при активном режиме сигнала); ▪ фиксированный ток.
Максимальные выходные значения	22,5 мА
Напряжение при разомкнутой цепи	28,8 В пост. тока (активн.)
Максимальное входное напряжение	30 В пост. тока (пассивн.)
Нагрузка	0 до 700 Ом
Разрешение	0,38 мкА
Демпфирование	Возможна настройка: 0 до 999,9 с
Назначенные измеряемые величины	<ul style="list-style-type: none"> ▪ массовый расход ▪ Объемный расход ▪ скорректированный объемный расход ▪ Плотность ▪ Приведенная плотность ▪ Температура ▪ Температура электроники ▪ Частота колебаний 0 ▪ Демпфирование колебаний 0 ▪ Асимметрия сигнала ▪ Ток катушки возбуждения 0 <p> Если для данного измерительного прибора имеется несколько пакетов прикладных программ, выбор опций расширяется.</p>

Импульсный/частотный/релейный выход

Функция	Можно настроить в качестве импульсного, частотного или релейного выхода.
Исполнение	Открытый коллектор Возможны следующие варианты настройки. <ul style="list-style-type: none"> ▪ Активный ▪ Пассивный ▪ Пассивный NAMUR <p> Ex i, пассивный</p>
Максимальные входные значения	30 В пост. тока, 250 мА (пассивн.)
Напряжение при разомкнутой цепи	28,8 В пост. тока (активн.)

Падение напряжения	Для 22,5 мА: ≤ 2 В пост. тока
Импульсный выход	
Максимальные входные значения	30 В пост. тока, 250 мА (пассивн.)
Максимальный выходной ток	22,5 мА (активн.)
Напряжение при разомкнутой цепи	28,8 В пост. тока (активн.)
Длительность импульса	Возможна настройка: 0,05 до 2 000 мс
Максимальная частота импульсов	10 000 Impulse/s
Значимость импульса	Возможна настройка
Измеряемые переменные, которые можно закрепить за выходом	<ul style="list-style-type: none"> ■ Массовый расход ■ Объемный расход ■ Скорректированный объемный расход
Частотный выход	
Максимальные входные значения	30 В пост. тока, 250 мА (пассивн.)
Максимальный выходной ток	22,5 мА (активный)
Напряжение при разомкнутой цепи	28,8 В пост. тока (активн.)
Частота выходного сигнала	Возможна настройка: частота конечного значения 2 до 10 000 Гц ($f_{\text{макс.}} = 12\,500$ Гц)
Демпфирование	Возможна настройка: 0 до 999,9 с
Отношение импульс/пауза	1:1
Измеряемые переменные, которые можно закрепить за выходом	<ul style="list-style-type: none"> ■ Массовый расход ■ Объемный расход ■ Скорректированный объемный расход ■ Плотность ■ Приведенная плотность ■ Температура ■ Температура электроники ■ Частота колебаний 0 ■ Демпфирование колебаний 0 ■ Асимметрия сигнала ■ Ток катушки возбуждения 0 <p> Если для данного измерительного прибора имеется несколько пакетов прикладных программ, выбор опций расширяется.</p>
Релейный выход	
Максимальные входные значения	30 В пост. тока, 250 мА (пассивн.)
Напряжение при разомкнутой цепи	28,8 В пост. тока (активн.)
Режим работы при переключении	Бинарный (есть проводимость или нет проводимости)
Задержка переключения	Возможна настройка: 0 до 100 с

Количество коммутационных циклов	Не ограничено
Закрепляемые функции	<ul style="list-style-type: none"> ■ Выкл. ■ Вкл. ■ Алгоритм диагностических действий ■ Предельное значение <ul style="list-style-type: none"> ■ Массовый расход ■ Объемный расход ■ Скорректированный объемный расход ■ Плотность ■ Приведенная плотность ■ Температура ■ Сумматор 1–3 ■ Мониторинг направления потока ■ Состояние <ul style="list-style-type: none"> ■ Обнаружение частичного заполнения трубопровода ■ Отсечка при низком расходе <p> Если для данного измерительного прибора имеется несколько пакетов прикладных программ, выбор опций расширяется.</p>

Двойной импульсный выход

Функция	Двойной импульсный сигнал
Исполнение	Открытый коллектор Можно настроить следующим образом: <ul style="list-style-type: none"> ■ активный; ■ пассивный; ■ пассивный NAMUR.
Максимальные входные значения	30 В пост. тока, 250 мА (пассивн.)
Напряжение при разомкнутой цепи	28,8 В пост. тока (активн.)
Падение напряжения	Для 22,5 мА: ≤ 2 В пост. тока
Частота выхода	Конфигурируемый: 0 до 1 000 Гц
Демпфирование	Конфигурируемый: 0 до 999 с
Отношение импульс/пауза	1:1
Закрепляемые измеряемые переменные	<ul style="list-style-type: none"> ■ Массовый расход ■ Объемный расход ■ Скорректированный объемный расход ■ Плотность ■ Приведенная плотность ■ Температура <p> Если для данного измерительного прибора имеется несколько пакетов прикладных программ, выбор опций расширяется.</p>

Релейный выход

Функция	Релейный выход
Исполнение	Релейный выход, гальванически развязанный
Режим работы при переключении	Возможны следующие варианты настройки: <ul style="list-style-type: none"> ■ NO (нормально разомкнутый), заводская настройка; ■ NC (нормально замкнутый).

Макс. коммутационные свойства (пассивн.)	<ul style="list-style-type: none"> ■ 30 В пост. тока, 0,1 А ■ 30 В перем. тока, 0,5 А
Закрепляемые функции	<ul style="list-style-type: none"> ■ Выкл. ■ Вкл. ■ Алгоритм диагностических действий ■ Предельное значение <ul style="list-style-type: none"> ■ Массовый расход ■ Объемный расход ■ Скорректированный объемный расход ■ Плотность ■ Приведенная плотность ■ Температура ■ Сумматор 1-3 ■ Мониторинг направления потока ■ Состояние <ul style="list-style-type: none"> ■ Обнаружение частичного заполнения трубопровода ■ Отсечка при низком расходе <p> Если для данного измерительного прибора имеется несколько пакетов прикладных программ, выбор опций расширяется.</p>

Пользовательский вход/выход

В процессе ввода в эксплуатацию пользовательскому входу/выходу присваивается **один** конкретный вход или выход (настраиваемый вход/выход).

Для назначения доступны следующие входы и выходы:

- токовый выход 4-20 мА (активный) или 0/4-20 мА (пассивный);
- импульсный/частотный/релейный выход;
- токовый вход 4-20 мА (активный) или 0/4-20 мА (пассивный);
- входной сигнал состояния.

Аварийный сигнал

В зависимости от интерфейса информация о сбое выводится следующим образом:

Modbus RS485

Режим отказа	Варианты: <ul style="list-style-type: none"> ■ Нечисловое значение вместо текущего измеренного значения ■ Последнее действительное значение
---------------------	---

Токовый выход 0/4...20 мА

4 ... 20 мА

Режим отказа	Варианты: <ul style="list-style-type: none"> ■ 4 до 20 мА в соответствии с рекомендацией NAMUR NE 43 ■ 4 до 20 мА в соответствии со стандартом US ■ Минимальное значение: 3,59 мА ■ Максимальное значение: 22,5 мА ■ Произвольно определяемое значение между: 3,59 до 22,5 мА ■ Фактическое значение ■ Последнее действительное значение
---------------------	---

0 ... 20 мА

Режим отказа	Варианты: <ul style="list-style-type: none"> ■ Максимальный уровень аварийного сигнала: 22 мА ■ Произвольно определяемое значение между: 0 до 20,5 мА
---------------------	---

Импульсный/частотный/переключающий выход

Импульсный выход	
Режим отказа	Варианты: <ul style="list-style-type: none"> ■ Фактическое значение ■ Импульсы отсутствуют
Частотный выход	
Режим отказа	Варианты: <ul style="list-style-type: none"> ■ Фактическое значение ■ 0 Гц ■ Определенное значение ($f_{\text{макс}}$ 2 до 12 500 Гц)
Переключающий выход	
Режим отказа	Варианты: <ul style="list-style-type: none"> ■ Текущее состояние ■ Открытый ■ Закрытый

Релейный выход

Режим отказа	Варианты: <ul style="list-style-type: none"> ■ Текущее состояние ■ Открытый ■ Закрытый
--------------	---

Местный дисплей

Текстовый дисплей	Информация о причине и мерах по устранению
Подсветка	Красная подсветка указывает на неисправность прибора

 Сигнал состояния в соответствии с рекомендацией NAMUR NE 107

Интерфейс/протокол

- По системе цифровой связи Modbus RS485
- Через сервисный интерфейс
 - Сервисный интерфейс CDI-RJ45
 - Интерфейс WLAN

Отображение текстовых сообщений	С информацией о причине неполадки и мерах по ее устранению
---------------------------------	--

Веб-браузер

Текстовый дисплей	Информация о причине и мерах по устранению
-------------------	--

Светодиоды (LED)

Информация о состоянии	<p>Сведения о состоянии, отображаемые различными светодиодами</p> <p>Отображаемая информация зависит от выбранного исполнения прибора:</p> <ul style="list-style-type: none"> ■ Активно напряжение питания ■ Активна передача данных ■ Выдан аварийный сигнал/произошла ошибка прибора <p> Диагностическая информация, отображаемая на светодиодных индикаторах →  200</p>
-------------------------------	---

Отсечка при низком расходе

Точки переключения для отсечки при низком расходе выбираются пользователем.

Гальваническая развязка

Выходы гальванически развязаны:

- с источником питания;
- между собой;
- с клеммой выравнивания потенциалов (PE).

Данные протокола

Протокол	Спецификация прикладных протоколов Modbus 1.1
Показатели времени отклика	<ul style="list-style-type: none"> ■ Прямой доступ к данным: обычно 25 до 50 мс ■ Буфер автосканирования (диапазон данных): обычно 3 до 5 мс
Тип прибора	Ведомый
Диапазон адресов ведомого устройства	1 до 247
Диапазон широковещательных адресов	0
Коды функций	<ul style="list-style-type: none"> ■ 03: Считывание регистра временного хранения информации ■ 04: Считывание входного регистра ■ 06: Запись отдельных регистров ■ 08: Диагностика ■ 16: Запись нескольких регистров ■ 23: Чтение/запись нескольких регистров
Широковещательные сообщения	<p>Поддерживаются следующими кодами функций:</p> <ul style="list-style-type: none"> ■ 06: Запись отдельных регистров ■ 16: Запись нескольких регистров ■ 23: Чтение/запись нескольких регистров
Поддерживаемая скорость передачи	<ul style="list-style-type: none"> ■ 1 200 BAUD ■ 2 400 BAUD ■ 4 800 BAUD ■ 9 600 BAUD ■ 19 200 BAUD ■ 38 400 BAUD ■ 57 600 BAUD ■ 115 200 BAUD
Режим передачи данных	<ul style="list-style-type: none"> ■ ASCII ■ RTU
Доступ к данным	<p>Доступ к каждому параметру прибора можно осуществить с помощью Modbus RS485.</p> <p> Информация о регистрах Modbus</p>

Совместимость с более ранними моделями	В случае замены прибора: измерительный прибор Promass 500 поддерживает совместимость по регистрам Modbus для переменных процесса и диагностической информации с предыдущими моделями Promass 83. Изменение технических параметров в системе автоматизации не требуется.
Системная интеграция	Информация о системной интеграции → 96. <ul style="list-style-type: none"> ▪ Информация Modbus RS485 ▪ Коды функций ▪ Информация о регистрах ▪ Время отклика ▪ Карта данных Modbus

16.5 Источник питания

Назначение клемм → 42

Сетевое напряжение

Код заказа «Источник питания»	Напряжение на клеммах		Частотный диапазон
Опция D	Пост. ток, 24 В	±20 %	–
Опция E	Перем. ток 100 до 240 В	–15 ... +10 %	50/60 Гц
Опция I	Пост. ток, 24 В	±20 %	–
	Перем. ток 100 до 240 В	–15 ... +10 %	50/60 Гц

Потребляемая мощность

Преобразователь

Макс. 10 Вт (активная мощность)

Ток включения	Макс. 36 А (<5 мс) согласно рекомендации NAMUR NE 21
----------------------	--

Потребление тока

Преобразователь

- Макс. 400 мА (24 В)
- Макс. 200 мА (110 В, 50/60 Гц; 230 В, 50/60 Гц)

Сбой питания

- Сумматоры останавливают подсчет на последнем измеренном значении.
- Параметры настройки хранятся в памяти прибора или в подключаемом модуле памяти (HistoROM DAT) в зависимости от исполнения прибора.
- Сохраняются сообщения об ошибках (в т.ч. значение счетчика отработанного времени).

Элемент защиты от перегрузки по току

Прибор следует эксплуатировать со специальным автоматическим выключателем, так как собственный выключатель питания для прибора не предусмотрен.

- Автоматический выключатель должен быть легко доступен и оснащен соответствующей маркировкой.
- Допустимый номинальный ток автоматического выключателя: от 2 А до 10 А.

Электрическое подключение

- → 44
- → 52

Выравнивание потенциалов →  59

Клеммы Пружинные клеммы: для подключения обычных жил и жил с наконечниками.
Площадь поперечного сечения проводника: 0,2 до 2,5 мм² (24 до 12 AWG).

Кабельные вводы

- Кабельный сальник M20 × 1,5 с кабелем Ø6 до 12 мм (0,24 до 0,47 дюйм)
- Резьба кабельного ввода:
 - NPT ½"
 - G ½"
 - M20
- Разъем прибора для соединительного кабеля: M12
Разъем прибора всегда используется в исполнении прибора с кодом заказа «Клеммный отсек датчика», опция **C** «Сверхкомпактное гигиеническое исполнение, нержавеющая сталь».

Спецификация кабелей →  37

Защита от перенапряжения

Колебания сетевого напряжения	→  245
Категория перенапряжения	Категория перенапряжения II
Краткосрочное, временное перенапряжение	До 1200 В между кабелем и заземлением, в течение не более 5 с
Долгосрочное, временное перенапряжение	До 500 В между кабелем и заземлением

16.6 Рабочие характеристики

Стандартные рабочие условия

- Предельные погрешности согласно стандарту ISO 11631
- Вода при температуре +15 до +45 °C (+59 до +113 °F), под давлением 2 до 6 бар (29 до 87 фунт/кв. дюйм)
- Спецификации согласно протоколу калибровки
- Проверка погрешности на аккредитованных поверочных стендах согласно стандарту ISO 17025

 Для получения информации об ошибках измерения используйте программное обеспечение для выбора и определения размеров прибора *Applicator* →  233

Максимальная погрешность измерения

ИЗМ = измеренное значение; 1 g/cm³ = 1 kg/l; T = температура среды

Базовая погрешность

 Технические особенности →  251

Массовый расход и объемный расход (жидкости)

- ±0,05 % ИЗМ (опционально для массового расхода: PremiumCal; код заказа «Калибровка, расход», опция D)
- ±0,10 % ИЗМ (стандартный вариант)

Массовый расход (газы)

±0,25 % ИЗМ

Массовый расход (криогенные жидкости и газы при температуре $-100\text{ }^{\circ}\text{C}$ ($-148\text{ }^{\circ}\text{F}$))
 $\pm 0,35\%$ ИЗМ (код заказа «Материал измерительной трубки», опция LA)

Плотность (жидкости)

Стандартная плотность

- $\pm 0,2\text{ kg/m}^3$ ($\pm 0,0002\text{ g/cm}^3$)
- Действительно для диапазона плотности 0 до $2\ 000\text{ kg/m}^3$.

Плотность, измеренная с высокой точностью (DN 25 (1 дюйм); код заказа «Пакет прикладных программ», опция EI)

- $\pm 0,1\text{ kg/m}^3$
- Действительно для диапазона плотности 0 до $3\ 000\text{ kg/m}^3$.

Дополнительные сведения об улучшенном измерении плотности см. в сопроводительной документации. →  271

Для высокоточного измерения плотности необходимо настроить углы продольного и поперечного наклона и компенсацию давления.

Для получения высокоточных результатов измерения плотности не допускайте сильной нагрузки на растяжение, спровоцированной особенностями монтажа, и убедитесь, что скорость потока в трубах с номинальным диаметром $> 0,1\text{ m/s}$ ($0,33\text{ фут/с}$).

Плотность (криогенные жидкости и газы при температуре $-100\text{ }^{\circ}\text{C}$ ($-148\text{ }^{\circ}\text{F}$))
 $\pm 0,03\text{ g/cm}^3$ (код заказа «Материал измерительной трубки», опция LA)

Температура

$\pm 0,1\text{ }^{\circ}\text{C} \pm 0,003 \cdot T\text{ }^{\circ}\text{C}$ ($\pm 0,18\text{ }^{\circ}\text{F} \pm 0,003 \cdot (T - 32)\text{ }^{\circ}\text{F}$)

Стабильность нулевой точки

DN		Стабильность нулевой точки	
(мм)	(дюйм)	(кг/ч)	(фунт/мин)
25	1	0,36	0,013
50	2	1,3	0,048
80	3	4,4	0,162
100	4	11,5	0,42
150	6	16	0,59
200	8	24	0,88
250	10	50	1,84

Значения расхода

Значения расхода как параметры диапазона изменения в зависимости от номинального диаметра.

Единицы измерения системы СИ

DN	1:1	1:10	1:20	1:50	1:100	1:500
(мм)	(кг/ч)	(кг/ч)	(кг/ч)	(кг/ч)	(кг/ч)	(кг/ч)
25	20000	2000	1000	400	200	40
50	80000	8000	4000	1600	800	160
80	200000	20000	10000	4000	2000	400
100	550000	55000	27500	11000	5500	1100

DN	1:1	1:10	1:20	1:50	1:100	1:500
(мм)	(кг/ч)	(кг/ч)	(кг/ч)	(кг/ч)	(кг/ч)	(кг/ч)
150	850 000	85 000	42 500	17 000	8 500	1 700
200	1 500 000	150 000	75 000	30 000	15 000	3 000
250	2 400 000	240 000	120 000	48 000	24 000	4 800

Американские единицы измерения

DN	1:1	1:10	1:20	1:50	1:100	1:500
(дюймы)	(фунт/мин)	(фунт/мин)	(фунт/мин)	(фунт/мин)	(фунт/мин)	(фунт/мин)
1	735	73	37	15	7	1
2	2939	294	147	59	29	6
3	7349	735	367	147	73	15
4	20209	2021	1010	404	202	40
6	31232	3123	1562	625	312	62
8	55115	5511	2756	1102	551	110
10	88183	8818	4409	1764	882	176

Погрешность на выходах

Выходные сигналы обеспечивают следующие значения погрешности.

Токовый выход

Точность	±5 мкА
----------	--------

Импульсный/частотный выход

ИЗМ = от измерения

Точность	Макс. ±50 ppm ИЗМ (во всем диапазоне температуры окружающей среды)
----------	--

Повторяемость

ИЗМ = измеренное значение; $1 \text{ g/cm}^3 = 1 \text{ kg/l}$; T = температура среды

Базовая повторяемость

 Технические особенности → 251

Массовый расход и объемный расход (жидкости)

±0,025 % ИЗМ

Массовый расход (газы)

±0,20 % ИЗМ

Массовый расход (криогенные жидкости и газы при температуре -100 °C (-148 °F))

±0,175 % ИЗМ (код заказа «Материал измерительной трубки», опция LA)

Плотность (жидкости)

- ±0,1 кг/м³ / ±0,0001 г/см³
- Плотность, измеренная с высокой точностью: ±0,02 кг/м³/±0,00002 г/см³

Плотность (криогенные жидкости и газы при температуре $-100\text{ }^{\circ}\text{C}$ ($-148\text{ }^{\circ}\text{F}$))

$\pm 0,015\text{ g/cm}^3$ (код заказа «Материал измерительной трубки», опция LA)

Температура

$\pm 0,05\text{ }^{\circ}\text{C} \pm 0,0025 \cdot T\text{ }^{\circ}\text{C}$ ($\pm 0,09\text{ }^{\circ}\text{F} \pm 0,0015 \cdot (T-32)\text{ }^{\circ}\text{F}$)

Время отклика

Время отклика зависит от конфигурации системы (выравнивание).

Влияние температуры окружающей среды

Токовый выход

Температурный коэффициент	Макс. 1 мкА/°C
---------------------------	----------------

Импульсный/частотный выход

Температурный коэффициент	Дополнительное воздействие отсутствует. Включено в погрешность.
---------------------------	---

Влияние температуры технологической среды

Массовый расход и объемный расход

ВПИ = верхний предел измерений

Ниже указана дополнительная погрешность измерения датчика при наличии разницы между температурой регулировки нулевой точки и рабочей температурой.

DN 25 (1 дюйм): $\pm 0,0001\text{ \% ВПИ}/^{\circ}\text{C}$ ($\pm 0,00005\text{ \% ВПИ}/^{\circ}\text{F}$)

DN 50 до 250 (2 до 10"): $\pm 0,00015\text{ \% ВПИ}/^{\circ}\text{C}$ ($\pm 0,000075\text{ \% ВПИ}/^{\circ}\text{F}$)

Это влияние сглаживается, если регулировка нулевой точки осуществляется при рабочей температуре.

Плотность

При наличии разницы между температурой калибровки по плотности и рабочей температурой погрешность измерения датчика типично составляет

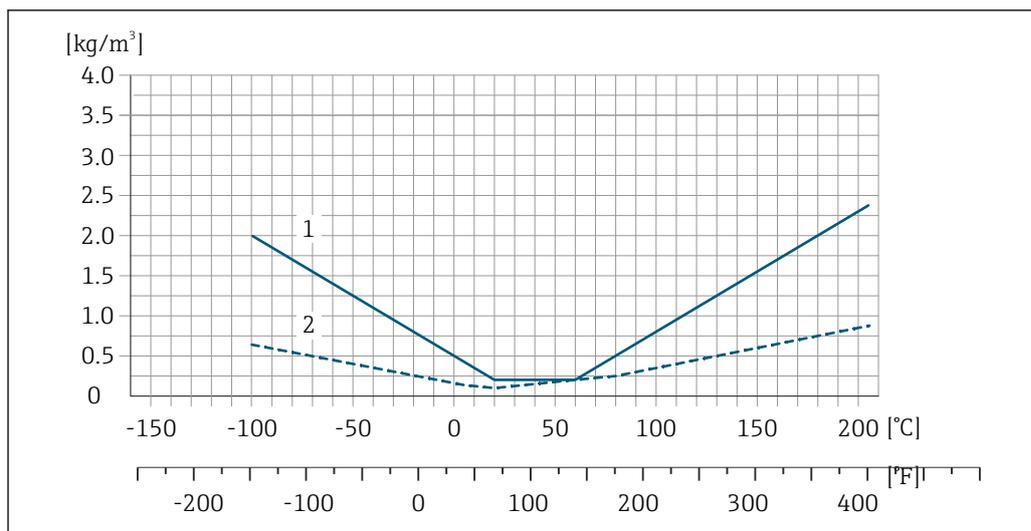
$\pm 0,015\text{ kg/m}^3/^{\circ}\text{C}$ ($\pm 0,0075\text{ kg/m}^3/^{\circ}\text{F}$) за пределами диапазона

$+20\text{ до }+60\text{ }^{\circ}\text{C}$ ($+68\text{ до }+140\text{ }^{\circ}\text{F}$).

Плотность, измеренная с высокой точностью (код заказа «Пакет прикладных программ», опция EI)

При наличии разницы между исходной базовой температурой $20\text{ }^{\circ}\text{C}$ и рабочей температурой дополнительная максимальная погрешность измерения датчика типично составляет $\pm 0,0025\text{ kg/m}^3/^{\circ}\text{C}$ ($\pm 0,00139\text{ kg/m}^3/^{\circ}\text{F}$) в пределах температурного диапазона калибровки.

Вне температурного диапазона калибровки влияние рабочей температуры обычно составляет $\pm 0,005\text{ kg/m}^3/^{\circ}\text{C}$ ($\pm 0,00278\text{ kg/m}^3/^{\circ}\text{F}$).



A0046818

- 1 Стандартная плотность
2 Плотность, измеренная с высокой точностью

Температура

$\pm 0,005 \cdot T \text{ } ^\circ\text{C}$ ($\pm 0,005 \cdot (T - 32) \text{ } ^\circ\text{F}$)

Влияние давления
технологической среды

В следующей таблице отражено влияние разницы между давлением при калибровке и рабочим давлением на точность измерения массового расхода и плотности.

ИЗМ = от измеренного значения

- Компенсировать влияние можно следующими способами:
- считать текущее измеренное значение давления через токовый вход или цифровой вход;
 - указать фиксированное значение давления в параметрах прибора.

Руководство по эксплуатации .

Массовый расход

DN		(% ИЗМ/бар) $\pm 0,0005$	(% ИЗМ/psi) $\pm 0,00003$
(мм)	(дюйм)		
25	1	-0,0040	-0,000276
50	2	-0,0025	-0,000172
80	3	-0,0050	-0,000345
100	4	-0,0040	-0,000276
150	6	-0,0077	-0,000531
200	8	-0,0074	-0,000510
250	10	-0,0076	-0,000524

Плотность

DN		(% ИЗМ/бар) $\pm 0,0006$ $\pm 0,0003$ ¹⁾	(% ИЗМ/psi) $\pm 0,00004$ $\pm 0,00002$ ¹⁾
(мм)	(дюйм)		
25	1	-0,0029	-0,000200
50	2	-0,0034	-0,000234
80	3	-0,0024	-0,000166

DN		(% ИЗМ/бар) ±0,0006 ±0,0003 ¹⁾	(% ИЗМ/psi) ±0,00004 ±0,00002 ¹⁾
(мм)	(дюйм)		
100	4	-0,0006	-0,000041
150	6	-0,0040	-0,000276
200	8	-0,0015	-0,000103
250	10	-0,0048	-0,000331

1) Плотность, измеренная с высокой точностью

 Значения влияния давления технологической среды основаны на плотности воды.

Технические особенности ИЗМ = измеренное значение; ВПД = верхний предел диапазона измерений
BaseAccu = базовая погрешность в % ИЗМ, BaseRepeat = базовая повторяемость в % ИЗМ

MeasValue = измеренное значение; ZeroPoint = стабильность нулевой точки

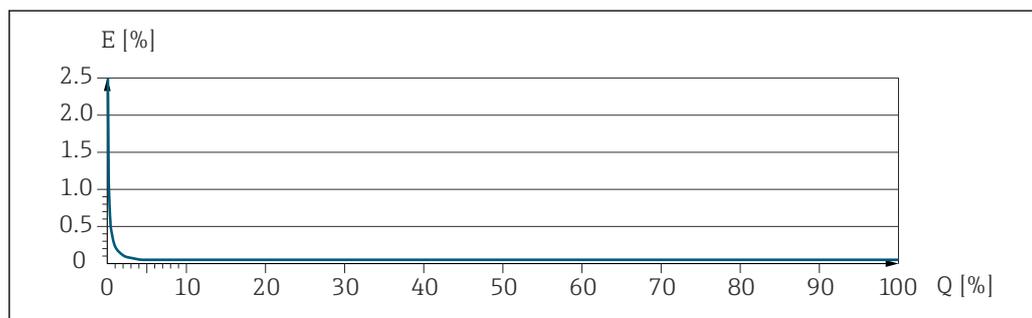
Расчет максимальной погрешности измерения как функции расхода

Расход	Максимальная погрешность измерения в % ИЗМ
$\geq \frac{\text{ZeroPoint}}{\text{BaseAccu}} \cdot 100$ A0021332	$\pm \text{BaseAccu}$ A0021339
$< \frac{\text{ZeroPoint}}{\text{BaseAccu}} \cdot 100$ A0021333	$\pm \frac{\text{ZeroPoint}}{\text{MeasValue}} \cdot 100$ A0021334

Расчет максимальной повторяемости как функции расхода

Расход	Максимальная повторяемость в % ИЗМ
$\geq \frac{1/2 \cdot \text{ZeroPoint}}{\text{BaseRepeat}} \cdot 100$ A0021335	$\pm \text{BaseRepeat}$ A0021340
$< \frac{1/2 \cdot \text{ZeroPoint}}{\text{BaseRepeat}} \cdot 100$ A0021336	$\pm 1/2 \cdot \frac{\text{ZeroPoint}}{\text{MeasValue}} \cdot 100$ A0021337

Пример максимальной погрешности измерения



E Максимальная погрешность измерения в % ИЗМ (пример с PremiumCal)
Q Расход в % от верхнего предела диапазона измерений

16.7 Монтаж

Условия монтажа →  23

16.8 Условия окружающей среды

Диапазон температуры окружающей среды →  26

Таблицы температур

 При эксплуатации прибора во взрывоопасных зонах следует учитывать взаимозависимости между допустимой температурой окружающей среды и температурой жидкости.

 Детальная информация по температурным таблицам приведена в отдельном документе "Указания по технике безопасности" (XA) к прибору.

Температура хранения –50 до +80 °C (–58 до +176 °F)

Климатический класс DIN EN 60068-2-38 (испытание Z/AD)

Относительная влажность Прибор пригоден для эксплуатации в помещениях и вне помещений при относительной влажности 4 до 95 %.

Рабочая высота Согласно стандарту EN 61010-1

- ≤ 2 000 м (6 562 фут)
- > 2 000 м (6 562 фут) с дополнительной защитой от перенапряжения (например, Endress+Hauser серии HAW)

Степень защиты

Преобразователь

- IP66/67, оболочка типа 4X, допустимая степень загрязнения 4
- При открытом корпусе: IP20, защитная оболочка типа 1, пригодна для использования в зонах со степенью загрязнения 2
- Дисплей: IP20, оболочка типа 1, допустимая степень загрязнения 2

Датчик

- IP66/67, оболочка типа 4X, допустимая степень загрязнения 4
- При открытом корпусе: IP20, защитная оболочка типа 1, пригодна для использования в зонах со степенью загрязнения 2

Опционально

DN 25–100: код заказа «Опции датчика», опция CM «IP69»

Внешняя антенна WLAN

IP67

Вибростойкость и ударопрочность

Синусоидальная вибрация согласно МЭК 60068-2-6

Датчик: код заказа «Материал измерительной трубки, поверхность смачиваемых частей», опции LA, SD, SE, SF, TH, TT, TU

- 2 до 8,4 Гц, пиковое значение 3,5 мм
- 8,4 до 2 000 Гц, пиковое значение 1 г

Датчик: код заказа «Материал измерительной трубки, поверхность смачиваемых частей», опция HA, SA, SB, SC

- 2 до 8,4 Гц, пиковое значение 7,5 мм
- 8,4 до 2 000 Гц, пиковое значение 2 г

Преобразователь

- 2 до 8,4 Гц, пиковое значение 7,5 мм
- 8,4 до 2 000 Гц, пиковое значение 2 г

Случайная вибрация широкого диапазона согласно МЭК 60068-2-64

Датчик: код заказа «Материал измерительной трубки, поверхность смачиваемых частей», опции LA, SD, SE, SF, TH, TT, TU

- 10 до 200 Гц, 0,003 г²/Гц
- 200 до 2 000 Гц, 0,001 г²/Гц
- Суммарно: 1,54 гRMS

Датчик: код заказа «Материал измерительной трубки, поверхность смачиваемых частей», опция HA, SA, SB, SC

- 10 до 200 Гц, 0,01 г²/Гц
- 200 до 2 000 Гц, 0,003 г²/Гц
- Суммарно: 2,70 гRMS

Преобразователь

- 10 до 200 Гц, 0,01 г²/Гц
- 200 до 2 000 Гц, 0,003 г²/Гц
- Суммарно: 2,70 гRMS

Толчки полусинусоидального характера согласно МЭК 60068-2-27

- Датчик: код заказа «Материал измерительной трубки, поверхность смачиваемых частей», опция LA, SD, SE, SF, TH, TT, TU
6 мс 30 г

- Датчик: код заказа «Материал измерительной трубки, поверхность смачиваемых частей», опция HA, SA, SB, SC
6 мс 50 г

- Преобразователь
6 мс 50 г

Толчки, характерные для грубого обращения при транспортировке, согласно МЭК 60068-2-31

Внутренняя очистка

- Функция очистки на месте (CIP)
- Функция стерилизации на месте (SIP)

Опции

- Вариант исполнения с очисткой смачиваемых компонентов от масла и смазки, без декларации
Код заказа "Обслуживание", опция HA
- Вариант исполнения с очисткой смачиваемых компонентов от масла и смазки согласно IEC/TR 60877-2.0 и VOC 50000810-4, с декларацией
Код заказа "Обслуживание", опция HB

Механическая нагрузка

- Корпус преобразователя и клеммный отсек датчика
- Необходимо защитить от механических воздействий, таких как толчки и удары.
- Не используйте прибор в качестве подставки для подъема наверх.

Электромагнитная совместимость (ЭМС)

Согласно стандарту МЭК/EN 61326 и рекомендациям NAMUR 21 (NE 21)



Подробные данные приведены в Декларации соответствия.



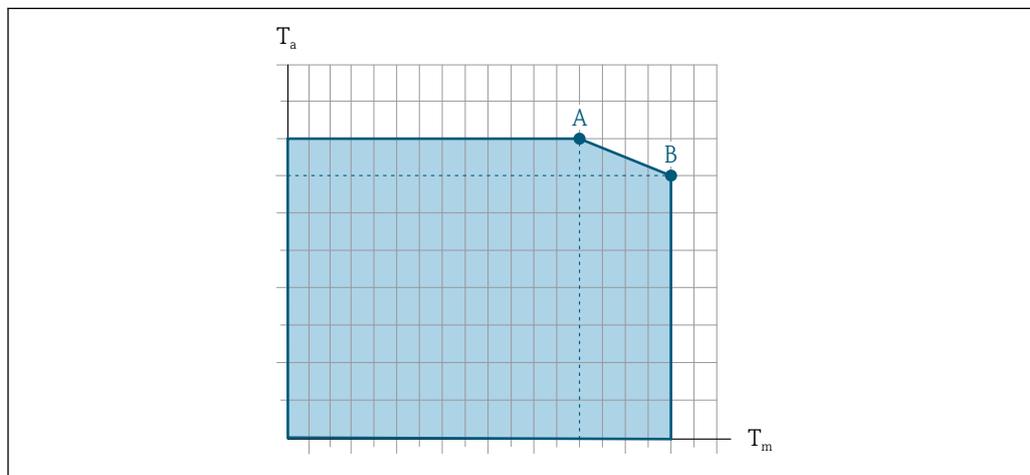
Описываемое изделие не предназначено для использования в жилых помещениях и не обеспечивает достаточную защиту радиоприема в таких условиях.

16.9 Параметры технологического процесса

Диапазон рабочей температуры

Стандартное исполнение	-50 до +205 °C (-58 до +401 °F)	Код заказа «Материал измерительной трубки, смачиваемая поверхность», опции SA, SB
Низкотемпературное исполнение	-196 до +150 °C (-320 до +302 °F) УВЕДОМЛЕНИЕ Усталость материала вследствие недопустимо высокого перепада температур! ► Максимально допустимый перепад температуры используемой среды: 300 K	Код заказа «Материал измерительной трубки, смачиваемая поверхность», опция LA

Зависимость температуры окружающей среды от температуры технологической среды



A0031121

43 Пример зависимости, значения приведены в таблице.

T_a Температура окружающей среды

T_m Температура технологической среды

A Максимально допустимая температура технологической среды T_m при $T_{a\text{ макс}} = 60\text{ °C}$ (140 °F); более высокие значения температуры технологической среды T_m требуют снижения температуры окружающей среды T_a

B Максимально допустимая температура окружающей среды T_a при максимальной установленной температуре среды T_m для датчика



Значения для приборов, работающих во взрывоопасной зоне

Отдельная документация по взрывозащите (XA) для прибора → 271.

Исполнение ¹⁾	Неизолированный				Изолированный			
	А		В		А		В	
	T _a	T _m	T _a	T _m	T _a	T _m	T _a	T _m
Стандартное исполнение	60 °C (140 °F)	205 °C (401 °F)	-	-	60 °C (140 °F)	150 °C (302 °F)	50 °C (122 °F)	205 °C (401 °F)

1) Значения действительны для прибора Promass F 500 – цифровое исполнение и для прибора Promass F 500.

Плотность 0 до 5 000 кг/м³ (0 до 312 lb/cf)

Зависимости «давление/температура»



Общие сведения о зависимости «давление/температура» для присоединений к процессу см. в документе «Техническая информация»

Корпус датчика

Корпус датчика наполняется гелием и служит для защиты электронных и механических частей прибора изнутри.



В случае повреждения измерительной трубки (например, из-за воздействия условий процесса, таких как коррозионность или абразивность жидкости) вытекающая из нее жидкость будет задерживаться в корпусе датчика.

В случае повреждения трубки уровень давления внутри корпуса датчика поднимается сообразно рабочему давлению. Если давление разрушения корпуса датчика с точки зрения заказчика не обеспечивает достаточного запаса по уровню защиты, прибор можно оснастить разрывным диском. Это предотвращает образование недопустимо высокого давления внутри корпуса датчика. В этой связи настоятельно рекомендуется применение разрывного диска в технологических процессах, использующих газ под высоким давлением, и в особенности в технологических процессах, где рабочее давление на 2/3 превышает давление разрушения датчика.

Если протекающую среду предполагается сливать в сливное устройство, то датчик необходимо снабдить разрывным диском. Сливное устройство подключается к дополнительному резьбовому присоединению.

Если датчик необходимо продувать газом (обнаружение газа), требуется использование продувочных соединений.



Не допускается открывать продувочные соединения, если сразу не будет осуществляться подача осушенного инертного газа. Для продувки рекомендуется использовать гелий под низким давлением.

Максимальное давление: 0,5 бар (7,3 фунт/кв. дюйм)

Давление, при котором разрушается корпус датчика

Приведенные ниже значения разрушающего давления для корпуса датчика действительны только для стандартных приборов и/или приборов с закрытыми продувочными соединениями (никогда не открывались/заводское состояние).

При подключении прибора с продувочными соединениями (код заказа «Опции датчика», опция SN «Присоединение для продувки») к системе продувки максимальное давление определяется системой продувки или прибором (в зависимости от того, какой из компонентов имеет менее высокое номинальное давление).

Если прибор снабжен разрывным диском (код заказа «Опции датчика», опция SA «Разрывной диск»), то решающим фактором является давление срабатывания разрывного диска.

Разрушающее давление корпуса датчика – это типичное внутреннее давление, достигаемое к моменту механического повреждения корпуса, которое определяется

при испытании на соответствие типу. Соответствующую декларацию о прохождении испытания на соответствие можно заказать вместе с прибором (код заказа «Дополнительные сертификаты», опция LN «Давление разрушения корпуса датчика, испытание на соответствие»).

DN		Разрушающее давление для корпуса датчика	
(мм)	(дюйм)	(бар)	(psi)
25	1	220	3 191
50	2	160	2 320
80	3	150	2 175
100	4	120	1 740
150	6	120	1 740
200	8	100	1 450
250	10	100	1 450



Сведения о размерах приведены в разделе технического описания «Механическая конструкция».

Разрывной диск

В целях повышения уровня безопасности можно выбрать прибор в исполнении с разрывным диском, давление срабатывания которого составляет 10 до 15 бар (145 до 217,5 фунт/кв. дюйм) (код заказа «Опции датчика», опция «Разрывной диск»).



Размеры разрывного диска указаны в разделе «Механическая конструкция» документа «Техническая информация».

Пределы расхода

Номинальный диаметр следует выбирать в зависимости от требуемого диапазона расхода и допустимой величины потери давления.



Значения верхнего предела диапазона измерения приведены в разделе «Диапазон измерения» → 236

- Минимальный рекомендуемый верхний предел диапазона измерения составляет приблизительно 1/20 от максимального верхнего предела диапазона измерения.
- В большинстве областей применения идеальным является значение 20 до 50 % от максимального верхнего предела диапазона измерения.
- Для абразивных сред измерения (например, жидкостей с содержанием твердых частиц) рекомендуется выбрать наименьшее значение от диапазона измерения: скорость потока < 1 м/с (< 3 ft/s).



Для определения предельного расхода используйте специальный инструмент *Applicator* → 233.

Потеря давления



Для расчета потери давления используется программное обеспечение для выбора и определения размеров прибора *Applicator* → 233

Давление в системе

→ 26

16.10 Коммерческий учет

Измерительный прибор прошел дополнительное испытание в соответствии с OIML R117 /R81 и имеет оценочный сертификат ЕС, который допускает использование сертификатов испытаний ЕС, соответствующих требованиям Директивы по измерительным приборам 2014/32/ЕС для использования в области, подлежащей законодательно регулируемому метрологическому контролю («коммерческому учету») иных жидкостей, кроме воды, и криогенных жидкостей (Приложение VII).

Измерительный прибор опционально подвергается испытаниям в соответствии с правилами OIML R137 и имеет сертификат испытаний типа ЕС в соответствии с директивой об измерительных приборах 2014/32/EU для использования в области, подлежащей законодательно регулируемому метрологическому контролю («коммерческому учету») (Приложение IV).

Прибор используется с законодательно проверенным сумматором на локальном дисплее (дополнительная опция – с поверенным импульсным выходом).

Измерительные приборы, подлежащие метрологическому контролю, суммируют в оба направления, т. е. все выходы учитывают составляющие потока как в положительном (прямом), так и отрицательном (обратном) направлении.

По общему правилу измерительный прибор, подлежащий метрологическому контролю, защищен от вскрытия пломбами на преобразователе или сенсоре. Эти пломбы, как правило, могут быть сняты только представителем уполномоченного органа по метрологическому контролю.

После запуска или опечатывания прибора управление прибором возможно лишь в ограниченной степени.

Подробную информацию об оформлении заказа и национальных сертификатах, основанных на сертификатах OIML (жидкости, отличные от воды, и криогенные жидкости), можно получить в региональном торговом представительстве Endress+Hauser.



Более подробные сведения приведены в сопроводительной документации.

16.11 Механическая конструкция

Конструкция, размеры



Размеры и монтажная длина прибора указаны в разделе «Механическая конструкция» документа «Техническое описание»

Масса

Все значения (масса без учета материала упаковки) указаны для приборов с фланцами EN/DIN PN 40.

Преобразователь

- Proline 500 – цифровое исполнение, поликарбонат: 1,4 кг (3,1 lbs)
- Proline 500 – цифровое исполнение, алюминий: 2,4 кг (5,3 lbs)
- Proline 500, алюминий: 6,5 кг (14,3 lbs)
 - DN ≥ 150 (6 дюймов): 9 кг (19,8 lbs)
- Proline 500, литье, нержавеющей сталь: 15,6 кг (34,4 lbs)
 - DN ≥ 150 (6 дюймов): 18,5 кг (40,8 lbs)

Датчик

- Датчик с литым присоединительным корпусом, нержавеющей сталь: +3,7 кг (+8,2 lbs)
- Датчик с алюминиевым присоединительным корпусом:

Масса в единицах измерения системы СИ

DN (мм)	Масса (кг)
25	11
50	33
80	60
100	149
150	166
200	296
250	483

Масса в единицах измерения США

DN (дюйм)	Масса (фунты)
1	24
2	73
3	132
4	329
6	366
8	653
10	1065

Материалы**корпусу преобразователя**

Корпус Proline 500 – цифровое исполнение

Код заказа «Корпус преобразователя»:

- Опция **A** («Алюминий, с покрытием»): алюминий AlSi10Mg, с покрытием
- Опция **D** «Поликарбонат»: поликарбонат

Корпус преобразователя Proline 500

Код заказа «Корпус преобразователя»:

- Опция **A** («Алюминий, с покрытием»): алюминий AlSi10Mg, с покрытием
- Опция **L** «Литье, нержавеющая сталь»: отливка из нержавеющей стали, 1.4409 (CF3M) аналогично 316L

Материал окна

Код заказа «Корпус преобразователя»:

- Опция **A** «Алюминий, с покрытием»: стекло
- Опция **D** «Поликарбонат»: пластмасса
- Опция **L** «Литье, нержавеющая сталь»: стекло

Крепежные элементы для монтажа на опору

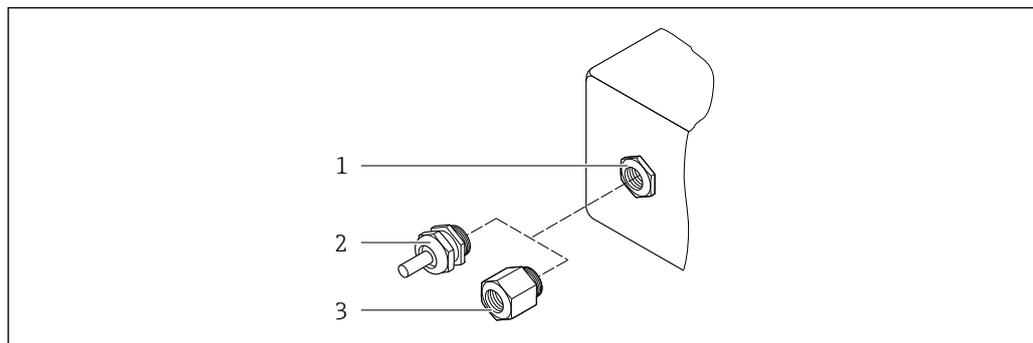
- Винты, резьбовые болты, шайбы, гайки: нержавеющая сталь A2 (хромо-никелевая сталь)
- Металлические пластины: нержавеющая сталь 1.4301 (304)

Клеммный отсек датчика

Код заказа «Клеммный отсек датчика»

- Опция **A** «Алюминий с покрытием»: алюминий AlSi10Mg, с покрытием
- Опция **B** «Нержавеющая сталь»
 - Нержавеющая сталь 1.4301 (304)
 - Опционально: код заказа «Опции сенсора», опция **CC** «Гигиеническое исполнение, для максимальной стойкости к коррозии»: нержавеющая сталь 1.4404 (316L)
- Опция **C** «Сверхкомпактный, нержавеющая сталь»:
 - Нержавеющая сталь 1.4301 (304)
 - Опционально: код заказа «Опции сенсора», опция **CC** «Гигиеническое исполнение, для максимальной стойкости к коррозии»: нержавеющая сталь 1.4404 (316L)
- Опция **L** «Литье, нержавеющая сталь»: 1.4409 (CF3M), аналогично 316L

Кабельные вводы/кабельные уплотнения



A0020640

44 Возможные варианты кабельных вводов/кабельных уплотнений

- 1 Внутренняя резьба M20 × 1,5
- 2 Кабельное уплотнение M20 × 1,5
- 3 Переходник для кабельного ввода с внутренней резьбой G ½" или NPT ½"

Кабельные вводы и переходники	Материал
Кабельный сальник M20 × 1,5	Пластмасса
<ul style="list-style-type: none"> ■ Переходник для кабельного ввода с внутренней резьбой G½" ■ Переходник для кабельного ввода с внутренней резьбой NPT½" <p>i Доступно только для приборов в определенном исполнении.</p> <ul style="list-style-type: none"> ■ Код заказа «Корпус преобразователя»: <ul style="list-style-type: none"> ■ Опция A «Алюминий с покрытием» ■ Опция D «Поликарбонат» ■ Код заказа «Присоединительный корпус датчика»: <ul style="list-style-type: none"> ■ Proline 500 – цифровое исполнение: <ul style="list-style-type: none"> Опция A «Алюминий с покрытием» Опция B «Нержавеющая сталь» Опция L «Литье, нержавеющая сталь» ■ Proline 500 <ul style="list-style-type: none"> Опция B «Нержавеющая сталь» Опция L «Литье, нержавеющая сталь» 	Никелированная латунь
<ul style="list-style-type: none"> ■ Переходник для кабельного ввода с внутренней резьбой G½" ■ Переходник для кабельного ввода с внутренней резьбой NPT½" <p>i Доступно только для приборов в определенном исполнении.</p> <ul style="list-style-type: none"> ■ Код заказа «Корпус преобразователя»: <ul style="list-style-type: none"> Опция L «Литье, нержавеющая сталь» ■ Код заказа «Клеммный отсек датчика»: <ul style="list-style-type: none"> Опция L «Литье, нержавеющая сталь» 	Нержавеющая сталь, 1.4404 (316L)

Соединительный кабель

 УФ-излучение может разрушать наружную оболочку кабеля. В максимальной мере защищайте кабель от воздействия прямых солнечных лучей.

Соединительный кабель для датчика – преобразователь Proline 500 – цифровое исполнение

Кабель с ПВХ-изоляцией и медным экраном

Соединительный кабель для датчика – преобразователь Proline 500

- Кабель с полиуретановой изоляцией и медным экраном
- Приборы с кодом заказа «Сертификат; преобразователь; датчик», опции **AA, BS, CS, CZ, GR, GS, MS, NS, UR, US** «Кабель с ПВХ-изоляцией и медным экраном»

Измерительные трубки

Нержавеющая сталь, 1.4404 (316/316L); вентильный блок: нержавеющая сталь, 1.4404 (316/316L)

Присоединения к процессу

Фланцы согласно EN 1092-1 (DIN 2501) / согласно ASME B16.5 / согласно JIS B2220: Нержавеющая сталь, 1.4404 (F316/F316L)

 Доступные присоединения к процессу →  260

Уплотнения

Сварные присоединения к процессу без внутренних уплотнений

Аксессуары

Защитный козырек

Нержавеющая сталь, 1.4404 (316L)

Внешняя антенна WLAN

- Антенна: пластик ASA (акриловый эфир-стиролакрилонитрил) и никелированная латунь
- Переходник: нержавеющая сталь и никелированная латунь
- Кабель: полиэтилен
- Разъем: никелированная латунь
- Угловой кронштейн: нержавеющая сталь

Присоединения к процессу

Фиксированные фланцевые подключения:

- Фланец EN 1092-1 (DIN 2501)
- Фланец EN 1092-1 (DIN 2512N)
- Фланец ASME B16.5
- Фланец JIS B2220

 Материалы присоединения к процессу →  260

Шероховатость поверхности

Все данные относятся к компонентам, соприкасающимся с технологической средой. Для заказа доступны следующие категории шероховатости поверхности.

- Без полировки
- $Ra_{\text{макс.}} = 0,76 \text{ мкм}$ (30 микродюйм)
- $Ra_{\text{макс.}} = 0,38 \text{ мкм}$ (15 микродюйм)

16.12 Эксплуатация

Языки

Управление можно осуществлять на следующих языках.

- **Посредством локального управления:**
английский, немецкий, французский, испанский, итальянский, голландский, португальский, польский, русский, турецкий, китайский, японский, корейский, вьетнамский, чешский, шведский.
- **Посредством веб-браузера:**
английский, немецкий, французский, испанский, итальянский, голландский, португальский, польский, русский, турецкий, китайский, японский, вьетнамский, чешский, шведский.
- **С помощью программного обеспечения FieldCare, DeviceCare :** английский, немецкий, французский, испанский, итальянский, китайский, японский.

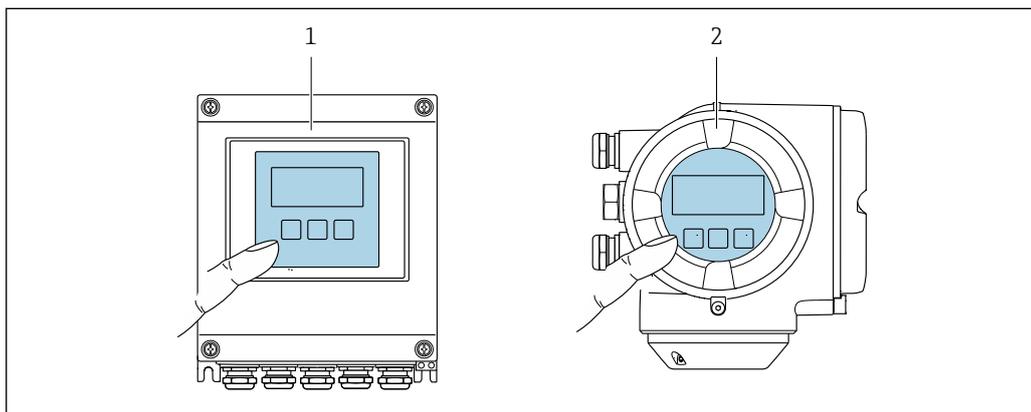
Локальное управление

С помощью дисплея

Оборудование

- Код заказа «Дисплей; управление», опция F «4-строчный, с подсветкой, графический дисплей; сенсорное управление»
- Код заказа «Дисплей; управление», опция G «4-строчный, с подсветкой, графический дисплей; сенсорное управление + WLAN»

 Сведения об интерфейсе WLAN →  91



 45 Сенсорное управление

- 1 Proline 500 – цифровое исполнение
2 Proline 500

Элементы индикации

- 4-строчный графический дисплей с подсветкой
- Белая фоновая подсветка, в случае неисправности прибора включается красная подсветка
- Возможности индивидуальной настройки формата индикации измеряемых переменных и переменных состояния
- Допустимая температура окружающей среды для дисплея:
–20 до +60 °C (–4 до +140 °F)
При температурах, выходящих за пределы этого диапазона, читаемость дисплея может понизиться.

Элементы управления

- Сенсорное внешнее управление (3 оптические кнопки) без необходимости открытия корпуса: ⊕, ⊖, ⊞
- Элементы управления с возможностью использования во взрывоопасных зонах различных типов

Дистанционное управление → 📖 89

Служебный интерфейс → 📖 90

Поддерживаемое программное обеспечение Для локальной или удаленной работы с измерительным прибором можно использовать различные управляющие программы. От используемой управляющей программы зависит то, какие управляющие устройства и интерфейсы можно применять для подключения к прибору.

Поддерживаемое программное обеспечение	Устройство управления	Интерфейс	Дополнительные сведения
Веб-браузер	Ноутбук, ПК или планшет с веб-браузером	<ul style="list-style-type: none"> ■ Сервисный интерфейс CDI-RJ45 ■ Интерфейс WLAN 	Сопроводительная документация к прибору → 📖 272
DeviceCare SFE100	Ноутбук, ПК или планшет с операционной системой Microsoft Windows	<ul style="list-style-type: none"> ■ Сервисный интерфейс CDI-RJ45 ■ Интерфейс WLAN ■ Протокол цифровой шины 	→ 📖 233
FieldCare SFE500	Ноутбук, ПК или планшет с операционной системой Microsoft Windows	<ul style="list-style-type: none"> ■ Сервисный интерфейс CDI-RJ45 ■ Интерфейс WLAN ■ Протокол цифровой шины 	→ 📖 233
Field Xpert	SMT70/77/50	<ul style="list-style-type: none"> ■ Все протоколы цифровых шин ■ Интерфейс WLAN ■ Bluetooth ■ Сервисный интерфейс CDI-RJ45 	Руководство по эксплуатации BA01202S Файлы описания прибора Используйте функцию обновления на портативном терминале
Приложение SmartBlue	Смартфон или планшет с iOS или Android	WLAN	→ 📖 233

 Для работы с прибором можно использовать и другие средства управления, поддерживающие технологию FDT, в сочетании с драйвером прибора в формате DTM/iDTM или DD/EDD. Получить такие средства управления можно от соответствующих изготовителей. В частности, помимо прочих, поддерживается интеграция в следующие средства управления:

- Field Device Manager (FDM) разработки Honeywell → www.process.honeywell.com
- FieldMate разработки Yokogawa → www.yokogawa.com
- PACTWare → www.pactware.com

Соответствующие файлы описания прибора можно получить в разделе www.endress.com → Документация

Веб-сервер

Эксплуатацию и настройку прибора можно осуществлять с помощью веб-браузера или сервисного интерфейса (CDI-RJ45) или через интерфейс WLAN. Структура меню

управления аналогична структуре меню локального дисплея. Помимо измеряемых значений отображается информация о состоянии прибора, что позволяет отслеживать его состояние. Кроме того, доступно управление данными прибора и настройка сетевых параметров.

Для подключения к сети WLAN необходим прибор с интерфейсом WLAN (который поставляется опционально): код заказа «Дисплей; управление», опция G «4-строчный, с подсветкой; сенсорное управление + WLAN». Этот прибор работает в режиме точки доступа и поддерживает подключение с помощью компьютера или портативного терминала.

Поддерживаемые функции

Обмен данными между устройством управления (например, ноутбуком) и измерительным прибором:

- выгрузка конфигурации из измерительного прибора (формат XML, резервная копия конфигурации);
- сохранение конфигурации в прибор (формат XML, восстановление конфигурации);
- экспорт списка событий (файл .csv);
- экспорт настроек параметров (файл .csv или PDF, документирование конфигурации точки измерения);
- экспорт журнала проверки Heartbeat (PDF-файл, возможно только с пакетом прикладных программ Heartbeat Verification);
- загрузка программного обеспечения новой версии, например для обновления ПО прибора;
- загрузка драйвера для интеграции в систему;
- визуализация до 1000 сохраненных измеренных значений (доступно только с пакетом прикладных программ «HistoROM увеличенной емкости» → 268).



Сопроводительная документация к веб-серверу → 272

Управление данными HistoROM

Измерительный прибор поддерживает управление данными HistoROM. Управление данными HistoROM включает в себя как хранение, так и импорт/экспорт ключевых данных прибора и процесса, значительно повышая надежность, безопасность и эффективность эксплуатации и обслуживания прибора.



При поставке прибора заводские установки данных конфигурации сохраняются в памяти прибора в виде резервной копии. Запись данных в этой памяти можно обновить, например, после ввода в эксплуатацию.

Дополнительная информация о принципе хранения данных

Существуют модули хранения данных различных типов. В этих модулях хранятся данные, используемые прибором.

	Память HistoROM	T-DAT	S-DAT
Доступные данные	<ul style="list-style-type: none"> ■ Журнал событий (например, диагностических событий) ■ Резервная копия записи данных параметров ■ Пакет программного обеспечения прибора 	<ul style="list-style-type: none"> ■ Регистрация измеренных значений (опция заказа «HistoROM увеличенной емкости») ■ Запись данных с текущими параметрами (используется программным обеспечением в режиме реального времени) ■ Индикаторы максимума (минимальные/максимальные значения) ■ Значения сумматоров 	<ul style="list-style-type: none"> ■ Информация о датчике: номинальный диаметр и пр. ■ Серийный номер ■ Калибровочные данные ■ Конфигурация прибора (например, программные опции, фиксированные или переменные входы/выходы)
Место хранения	Находится на плате пользовательского интерфейса в клеммном отсеке	Возможно крепление к плате пользовательского интерфейса в клеммном отсеке	В разьеме датчика в области шейки преобразователя

Резервное копирование данных

Автоматически

- Наиболее важные данные прибора (датчика и преобразователя) автоматически сохраняются в модулях DAT.
- При замене преобразователя или измерительного прибора: после того как модуль T-DAT с данными предыдущего прибора будет переставлен, новый измерительный прибор будет сразу готов к работе, каких-либо ошибок не возникает.
- При замене датчика: после замены датчика происходит передача данных нового датчика из модуля S-DAT в измерительный прибор, и по окончании этого процесса измерительный прибор становится готовым к работе, каких-либо ошибок не возникает.
- При замене электронного модуля (например, электронного модуля ввода/вывода): после замены электронного модуля программное обеспечение модуля сравнивается с действующим встроенным ПО прибора. Программное обеспечение модуля в случае необходимости меняется на ПО более новой или менее новой версии. Электронный модуль становится пригоден для использования сразу после этого, и проблем с совместимостью не возникает.

Вручную

Во встроенной памяти прибора HistoROM находится дополнительная запись данных параметров (полный набор значений параметров настройки), выполняющая перечисленные ниже функции.

- Резервное копирование данных:
Резервное копирование и последующее восстановление конфигурации прибора в памяти прибора HistoROM.
- Сравнение данных:
Сравнение текущей конфигурации прибора с конфигурацией прибора, сохраненной в памяти HistoROM.

Передача данных

Ручной режим

Перенос конфигурации прибора на другой прибор посредством функции экспорта соответствующей управляющей программы (например, FieldCare, DeviceCare или веб-сервера): используется для дублирования конфигурации или ее сохранения в архиве (например, для создания резервной копии)

Список событий

Автоматически

- Хронологическое отображение до 20 сообщений о событиях в списке событий
- При наличии активного пакета прикладных программ **Расширенный HistoROM** (приобретается как опция): отображение до 100 сообщений о событиях в списке событий с метками времени, текстовыми описаниями и мерами по устранению
- Список событий можно экспортировать и просматривать посредством различных интерфейсов и управляющих программ, таких как DeviceCare, FieldCare или веб-сервер

Регистрация данных

Вручную

При наличии активного пакета прикладных программ **Расширенный HistoROM**:

- Запись до 1 000 измеренных значений по нескольким каналам (от 1 до 4)
- Интервал регистрации настраивается пользователем
- Запись до 250 измеренных значений по каждому из 4 каналов памяти
- Экспорт журнала измеренных значений посредством различных интерфейсов и управляющих программ, таких как FieldCare, DeviceCare или веб-сервер

16.13 Сертификаты и свидетельства

Те сертификаты и свидетельства, которые уже получены для изделия, перечислены в конфигураторе выбранного продукта на веб-сайте www.endress.com.

1. Выберите изделие с помощью фильтров и поля поиска.
2. Откройте страницу изделия.
3. Откройте вкладку **Конфигурация**.

Маркировка CE	<p>Прибор соответствует всем нормативным требованиям применимых директив ЕС. Эти требования перечислены в декларации соответствия ЕС вместе с применимыми стандартами.</p> <p>Endress+Hauser подтверждает успешное испытание прибора нанесением маркировки CE.</p>
Маркировка UKCA	<p>Прибор соответствует законодательным требованиям применимых нормативных актов Великобритании (нормативных документов). Эти документы перечислены в декларации соответствия требованиям UKCA вместе с установленными стандартами. При выборе опции заказа с маркировкой UKCA: компания Endress+Hauser подтверждает успешную оценку и тестирование прибора, нанося на него маркировку UKCA.</p> <p>Контактный адрес компании Endress+Hauser в Великобритании: Endress+Hauser Ltd. Floats Road Manchester M23 9NF Великобритания www.uk.endress.com</p>
Маркировка RCM	<p>Измерительная система соответствует требованиям по ЭМС Австралийской службы по связи и телекоммуникациям (ACMA).</p>
Сертификаты на взрывозащищенное исполнение	<p>Приборы сертифицированы для использования во взрывоопасных зонах; соответствующие правила техники безопасности приведены в отдельном документе "Правила техники безопасности" (XA). Ссылка на этот документ указана на заводской табличке.</p>

Гигиеническая
совместимость

- Сертификат 3-А
 - Только для измерительных приборов с кодом заказа «Дополнительные сертификаты», опция LP «3А», предусмотрен сертификат 3-А.
 - Сертификат 3-А относится к измерительному прибору.
 - При монтаже измерительного прибора необходимо исключить скопление жидкости снаружи прибора.
Выносной дисплей необходимо монтировать согласно стандарту 3-А.
 - Аксессуары (например, обогревательный кожух, защитный козырек от погодных явлений или блок настенного держателя) необходимо монтировать согласно стандарту 3-А.
Любой аксессуар можно очищать. В определенных обстоятельствах может понадобиться разборка.
- Протестировано EHEDG
Только приборы с кодом заказа «Дополнительное одобрение», опция LT «EHEDG», прошли испытания и соответствуют требованиям EHEDG.
Для соответствия требованиям сертификации EHEDG необходимо, чтобы прибор использовался в сочетании с присоединениями к процессу, соответствующими положениям EHEDG, которые приведены в документе «Легко очищаемые трубные соединители и присоединения к процессу» (www.ehedg.org).
- FDA
- Требования к материалам, контактирующим с пищевыми продуктами (ЕС) 1935/2004

Совместимость с
фармацевтическим
оборудованием

- FDA 21 CFR 177
- USP <87>
- USP <88> класс VI 121 °C
- Сертификат соответствия TSE/BSE
- cGMP
Приборы с кодом заказа «Дополнительные тесты, сертификаты», опция JG «Соответствие требованиям cGMP, декларация», соответствуют требованиям регламента cGMP в отношении поверхностей и компонентов, контактирующих с технологической средой, конструкции, совместимости материалов FDA 21 CFR, тестов USP Class VI и соблюдения правил TSE/BSE.
Декларация формируется на основе серийного номера конкретного прибора.

Директива для
оборудования,
работающего под
давлением

- Нанесением следующей маркировки:
 - a) PED/G1/x (x = категория)
 - b) UK/G1/x (x = категория)
 на заводскую табличку прибора компания Endress+Hauser подтверждает соблюдение «базовых требований безопасности»
 - a) указанных в Приложении I к директиве для оборудования, работающего под давлением, 2014/68/EU
 - b) указанных в регламенте 2 свода нормативных документов 2016 г. (№ 1105).
- Приборы без такой маркировки (PED или UKCA) сконструированы и изготовлены согласно сложившейся инженерной практике. Приборы соответствуют требованиям следующих стандартов.
 - a) Статья 4, п. 3 директивы для оборудования, работающего под давлением, 2014/68/EU
 - b) Часть 1, п. 8 свода нормативных документов 2016 г. (№ 1105).
Рамки условий применения указаны в следующих документах.
 - a) На схемах 6–9 в Приложении II к директиве для оборудования, работающего под давлением, 2014/68/EU
 - b) Регламент 3, п. 2 свода нормативных документов 2016 г. (№ 1105).

Радиочастотный сертификат

Измерительный прибор имеет радиочастотный сертификат.



Подробную информацию о радиочастотном сертификате см. в сопроводительной документации . → 272

Сертификат для измерительных приборов

Измерительный прибор сертифицирован как компонент измерительной системы (MI-005) для условий эксплуатации, подлежащих законодательному метрологическому контролю в соответствии с европейской директивой по измерительным приборам 2014/32/EU (MID).

Измерительный прибор сертифицирован по правилам OIML R117 и снабжается сертификатом соответствия OIML (опционально).

Дополнительные сертификаты

Сертификат CRN

В некоторых вариантах исполнения приборы поставляются с сертификатом CRN. В комплект к прибору с сертификатом CRN необходимо заказать присоединение к процессу с сертификатами CRN и CSA.

Испытания и сертификаты

- Сертификат материала по форме EN 10204-3.1 для компонентов и корпуса датчика, контактирующих с технологической средой
- Испытание под давлением, внутренняя процедура, сертификат проверки
- Испытание PMI (XRF), внутренняя процедура, смачиваемые компоненты, отчет по результатам испытания
- Соответствие требованиям декларации cGMP
- Подтверждение соответствия заказу по EN 10204-2.1 и отчет об испытаниях по EN 10204-2.2

Испытание сварных соединений

Опция	Стандарт испытаний				Компонент	
	ISO 23277 AL2x (PT) ISO 10675-1 AL1 (RT, DR)	ASME B31.3 NFS	ASME VIII, раздел 1 Приложения 4+8	NORSOK M-601	Измерительная трубка	Присоединение к процессу
KF	x				PT	RT
KK		x			PT	RT
KP			x		PT	RT
KR				x	VT, PT	VT, RT
K1	x				PT	DR
K2		x			PT	DR
K3			x		PT	DR
K4				x	VT, PT	VT, DR

PT = цветная дефектоскопия, RT = радиоизотопное испытание, VT = визуальный контроль, DR = цифровая радиография
Все опции с функцией формирования отчета по результатам испытания

Другие стандарты и рекомендации

- EN 60529
Степень защиты, обеспечиваемая корпусом (код IP)
- МЭК/EN 60068-2-6
Процедура испытания – тест Fc: вибрации (синусоидальные).
- МЭК/EN 60068-2-31
Процедура испытания – тест Es: удары вследствие небрежного обращения, в первую очередь проводится для приборов.

- EN 61010-1
Требования по безопасности электрического оборудования для измерения, контроля и лабораторного применения – общие положения
- МЭК/EN 61326-2-3
Излучение в соответствии с требованиями класса А. Электромагнитная совместимость (требования ЭМС).
- NAMUR NE 21
Электромагнитная совместимость (ЭМС) промышленного технологического и лабораторного контрольного оборудования
- NAMUR NE 32
Сохранение данных в контрольно-измерительных и полевых приборах с микропроцессорами в случае отказа электропитания
- NAMUR NE 43
Стандартизация уровня сигнала аварийной информации цифровых преобразователей с аналоговым выходным сигналом
- NAMUR NE 53
Программное обеспечение периферийных приборов и устройств для обработки сигналов с цифровой электроникой
- NAMUR NE 80
Применение директивы для оборудования, работающего под давлением
- NAMUR NE 105
Спецификация по интеграции устройств Fieldbus с техническими средствами полевых приборов
- NAMUR NE 107
Самодиагностика и диагностика полевых приборов
- NAMUR NE 131
Требования, предъявляемые к периферийным приборам для стандартных условий применения
- NAMUR NE 132
Массовый расходомер

16.14 Пакеты прикладных программ

Доступны различные пакеты приложений для расширения функциональности прибора. Такие пакеты могут потребовать применения специальных мер безопасности или выполнения требований, специфичных для приложений.

Пакеты приложений можно заказывать в компании Endress+Hauser вместе с прибором или позднее. Endress+Hauser. За подробной информацией о соответствующем коде заказа обратитесь в региональное торговое представительство Endress+Hauser или посетите страницу прибора на веб-сайте Endress+Hauser: www.endress.com.



Подробная информация о пакетах прикладных программ:
Сопроводительная документация по прибору → 271

Диагностические функции

Код заказа «Пакет прикладных программ», опция EA «Расширенные функции HistoROM»

Включает в себя расширенные функции (журнал событий и активация памяти измеренных значений).

Журнал событий

Объем памяти расширен с 20 записей сообщений (стандартное исполнение) до 100 записей.

Регистрация данных (линейная запись):

- емкость памяти расширена до 1000 измеренных значений;
- по каждому из четырех каналов памяти можно передавать 250 измеренных значений. Интервал регистрации данных определяется и настраивается пользователем;
- журналы измеренных значений можно просматривать на локальном дисплее или с помощью управляющих программ, таких как FieldCare, DeviceCare или веб-сервер.

 Подробные сведения см. в руководстве по эксплуатации прибора.

Heartbeat Technology

Код заказа «Пакет прикладных программ», опция EB «Heartbeat Verification + Monitoring»

Heartbeat Verification

Соответствует требованиям, предъявляемым к прослеживаемой проверке согласно стандарту DIN ISO 9001:2008, раздел 7.6 а) («Учет контрольного и измерительного оборудования»).

- Проверка работоспособности в установленном состоянии без прерывания технологического процесса.
- По запросу выдаются результаты прослеживаемой поверки, включая отчет.
- Простой процесс тестирования с использованием локального управления или других интерфейсов управления.
- Однозначная оценка точки измерения (пригодно/непригодно) с широким испытательным охватом в рамках спецификаций изготовителя.
- Увеличение интервалов калибровки в соответствии с оценкой рисков, выполняемой оператором.

Heartbeat Monitoring

Осуществляется непрерывная передача данных, характерных для данного принципа измерения, во внешнюю систему контроля состояния с целью планирования профилактического обслуживания или анализа технологического процесса. С этими данными оператор получает следующие возможности.

- На основе этих данных и другой информации формировать заключения о влиянии условий технологического процесса (коррозии, истирания, образовании налипаний и т. п.) на эффективность измерения с течением времени.
- Своевременно планировать обслуживание.
- Наблюдать за качеством продукта, например обнаруживать скопления газа.

 Подробные сведения см. в специальной документации для прибора.

Измерение концентрации

Код заказа «Пакет прикладных программ», опция ED «Концентрация»

Вычисление и отображение концентрации технологической среды.

Измеренное значение плотности преобразуется в значение концентрации компонента бинарной смеси с помощью пакета прикладных программ «Концентрация».

- Выбор предварительно заданных технологических сред (различные сахарные сиропы, кислоты, щелочи, солевые растворы, этанол и т. д.).
- Стандартные или пользовательские единицы измерения (°Brix, °Plato, % массового расхода, % объемного расхода, моль/л и т. д.) для стандартных технологических процессов.
- Расчет концентраций по таблицам пользователя.

 Подробные сведения см. в специальной документации для прибора.

Улучшенное измерение плотности

Код заказа «Пакет прикладных программ», опция EH «Улучшенное измерение плотности»

Улучшенные программные функции для измерения плотности:

- Простая интеграция в существующие системы измерения плотности с использованием интегрированного сигнала периода времени (TPS).
- Одновременное отображение двух значений плотности на локальном дисплее.
- Улучшенные коэффициенты плотности для оптимизации повторной калибровки.



Подробные сведения см. в специальной документации для прибора.

Функции высокоточного измерения плотности и расширенного измерения плотности

Код заказа «Пакет прикладных программ», опция EI «Высокоточное измерение плотности, +/- 0,1 кг/м³ + расширенное измерение плотности»

Высочайшая точность измерения плотности благодаря высококачественной калибровке плотности и расширенным программным функциям для измерения плотности.

- Простая интеграция в существующие системы измерения плотности с использованием интегрированного сигнала периода времени (TPS).
- Одновременное отображение двух значений плотности на локальном дисплее.
- Улучшенные коэффициенты плотности для оптимизации повторной калибровки.



Подробные сведения см. в специальной документации для прибора.

Нефтепродукты

Код заказа «Пакеты прикладных программ», опция EJ «Нефтепродукты»

С помощью этого программного пакета можно рассчитать и отобразить параметры, наиболее важные для нефтегазовой отрасли.

- Скорректированный объемный расход и расчетная приведенная плотность соответствуют положениям документа «Руководство API по нефтяным стандартам измерения», раздел 11.1.
- Содержание воды, основанное на измерении плотности.
- Средневзвешенные значения плотности и температуры.



Подробные сведения см. в специальной документации для прибора.

Нефтепродукты и функция блокировки

Код заказа «Пакеты прикладных программ», опция EM «Нефтепродукты и функция блокировки»

С помощью этого программного пакета можно рассчитать и отобразить параметры, наиболее важные для нефтегазовой отрасли. Кроме того, можно заблокировать настройки.

- Скорректированный объемный расход и расчетная приведенная плотность соответствуют положениям документа «Руководство API по нефтяным стандартам измерения», раздел 11.1.
- Содержание воды, основанное на измерении плотности.
- Средневзвешенные значения плотности и температуры.



Подробные сведения см. в специальной документации для прибора.

16.15 Аксессуары



Обзор аксессуаров, доступных для заказа →  231

16.16 Сопроводительная документация

 Общие сведения о сопутствующей технической документации можно получить следующими способами.

- *Device Viewer* (www.endress.com/deviceviewer): введите серийный номер с заводской таблички.
- *Приложение Endress+Hauser Operations*: введите серийный номер, указанный на заводской табличке.

Стандартная документация

Краткое руководство по эксплуатации

Краткое руководство по эксплуатации датчика

Измерительный прибор	Код документа
Proline Promass Q	KA01262D

Краткое руководство по эксплуатации преобразователя

Измерительный прибор	Код документации
Proline 500 – цифровое исполнение	KA01319D
Proline 500	KA01318D

Техническое описание

Измерительный прибор	Код документа
Promass Q 500	TI01287D

Описание параметров прибора

Измерительный прибор	Код документации
Promass 500	GP01062D

Сопроводительная документация к конкретному прибору

Указания по технике безопасности

Правила техники безопасности при эксплуатации электрооборудования, используемого во взрывоопасных зонах.

Содержание	Код документа Измерительный прибор
ATEX/IECEX Ex i	XA01473D
ATEX/IECEX Ex ec	XA01474D
cCSAus IS	XA01475D
cCSAus Ex i	XA01509D
cCSAus Ex nA	XA01510D
INMETRO Ex i	XA01476D
INMETRO Ex ec	XA01477D
NEPSI Ex i	XA01478D
NEPSI Ex nA	XA01479D
NEPSI Ex i	XA01658D

Содержание	Код документа Измерительный прибор
NEPSI Ex nA	XA01659D
JPN	XA01780D

Сопроводительная документация

Содержание	Код документации
Информация о директиве для оборудования, работающего под давлением	SD01614D
Радиочастотные сертификаты для интерфейса WLAN дисплея A309/A310	SD01793D
Веб-сервер	SD01667D
Технология Heartbeat	SD01704D
Измерение концентрации	SD01710D
Нефтепродукты	SD02014D
Нефтепродукты и функция блокировки	SD02501D
Коммерческий учет (счетчик для жидкостей, отличных от воды)	SD01691D
Коммерческий учет (счетчик для газа)	SD02465D
Коммерческий учет (счетчик для газа, в соответствии с Постановлением об измерениях и калибровке, действующим в Германии (Mess- und Eichverordnung))	SD02583D
Улучшенное измерение плотности	SD02354D
Измерение переполнения	SD02342D

Инструкции по монтажу

Содержание	Комментарии
Руководство по монтажу для комплектов запасных частей и аксессуаров	<ul style="list-style-type: none"> ▪ Обзор всех доступных комплектов запасных частей доступен в <i>Device Viewer</i> → 📄 229 ▪ Аксессуары, доступные для заказа с руководством по монтажу → 📄 231

Алфавитный указатель

А

Аварийный сигнал	242
Адаптация алгоритма диагностических действий	210
Активация защиты от записи	166
Активация/деактивация блокировки кнопок	82
Алгоритм диагностических действий	
Пояснение	205
Символы	205
Аппаратная защита от записи	168
Архивные данные прибора	227
Архитектура системы	
Измерительная система	235
см. Конструкция измерительного прибора	

Б

Безопасность изделия	12
Блокировка прибора, состояние	171
Буфер автосканирования	
см. Карта данных Modbus RS485 Modbus	

В

Ввод в эксплуатацию	101
Настройка измерительного прибора	101
Расширенные настройки	140
Версия данных для прибора	95
Версия ПО	95
Версия прибора	95
Вибрация	28
Вибростойкость и ударопрочность	252
Влияние	
Давление технологической среды	250
Температура окружающей среды	249
Температура технологической среды	249
Внутренняя очистка	253
Возврат	230
Время отклика	249
Вход	236
Входные участки	25
Выравнивание потенциалов	59
Выходной сигнал	239
Выходные переменные	239
Выходные участки	25

Г

Гальваническая развязка	244
Гигиеническая совместимость	266

Д

Давление в системе	26
Давление технологической среды	
Влияние	250
Дата изготовления	18, 20
Датчик	
Монтаж	32
Деактивация защиты от записи	166
Декларация соответствия	12

Диагностика	
Символы	204
Диагностическая информация	
Веб-браузер	206
Интерфейс связи	209
Локальный дисплей	204
Меры по устранению неполадок	210
Обзор	210
Светодиоды	200
Структура, описание	205, 208
DeviceCare	208
FieldCare	208
Диагностический список	218
Диагностическое сообщение	204
Диапазон измерения	
Для газов	236
Для жидкостей	236
Диапазон измерения, рекомендуемый	256
Диапазон температур хранения	252
Диапазон температуры	
Диапазон температуры окружающей среды для дисплея	261
Температура технологической среды	254
Температура хранения	22
Диапазон температуры окружающей среды	252
Директива для оборудования, работающего под давлением	266
Дисплей	
см. Локальный дисплей	
Дисплей управления	71
Дистанционное управление	262
Документ	
Назначение	7
Символы	7
Дополнительные сертификаты	267
Доступ для записи	81
Доступ для чтения	81

Ж

Журнал событий	219
--------------------------	-----

З

Зависимости «давление/температура»	255
Заводская табличка	
Датчик	20
Преобразователь	18
Задачи техобслуживания	228
Замена	
Компоненты прибора	229
Запасная часть	229
Запасные части	229
Зарегистрированные товарные знаки	9
Защита настройки параметров	166
Защита от записи	
С помощью кода доступа	166
С помощью переключателя защиты от записи	168

Значения параметров	
Вход состояния	112
Двойной импульсный выход	131
Импульсный/частотный/релейный выход	118
Конфигурация ввода/вывода	110
Релейный выход	128
Токовый вход	110
Токовый выход	113
И	
Идентификатор изготовителя	95
Идентификатор типа прибора	95
Идентификация измерительного прибора	18
Изменения программного обеспечения	224
Измеренные значения	
см. Переменные процесса	
Измерительная система	235
Измерительное и испытательное оборудование	228
Измерительный прибор	
Включение	101
Демонтаж	230
Конструкция	15
Монтаж датчика	32
Настройка	101
Переоборудование	229
Подготовка к монтажу	31
Подготовка к электрическому подключению	43
Ремонт	229
Утилизация	230
Инструмент	
Для монтажа	31
Транспортировка	22
Инструменты	
Электрическое подключение	37
Инструменты для подключения	37
Информация о документе	7
Использование измерительного прибора	
Использование не по назначению	10
Пограничные ситуации	10
см. Использование по назначению	
Использование по назначению	10
Испытания и сертификаты	267
К	
Кабельные вводы	
Технические характеристики	246
Кабельный ввод	
Степень защиты	66
Климатический класс	252
Кнопки управления	
см. Элементы управления	
Код доступа	81
Ошибка при вводе	81
Код заказа	18, 20
Код прямого доступа	73
Коды функций	96
Коммерческий учет	257
Компоненты прибора	15
Конструкция	
Измерительный прибор	15
Контекстное меню	
Вызов	77
Закрывание	77
Пояснение	77
Контрольный список	
Проверка после монтажа	36
Проверка после подключения	67
Концепция управления	70
Концепция хранения	263
Корпус датчика	255
Л	
Локальный дисплей	261
Окно навигации	73
Редактор текста	75
Редактор чисел	75
см. В аварийном состоянии	
см. Диагностическое сообщение	
см. Дисплей управления	
М	
Максимальная погрешность измерения	246
Маркировка CE	12, 265
Маркировка RCM	265
Маркировка UKCA	265
Масса	
Американские единицы измерения	258
Единицы измерения системы СИ	258
Транспортировка (примечания)	22
Мастер	
Входной сигнал состояния 1 до n	112
Выбор среды	108
Выход частотно-импульсный переключ.	
.	118, 120, 125
Двойной импульсный выход	131
Дисплей	133
Настройка нуля	145
Настройки WLAN	157
Обнаружение частично заполненной трубы	139
Определить новый код доступа	160
Отсечение при низком расходе	138
Проверка нуля	144
Релейный выход 1 до n	128
Токовый вход	110
Токовый выход	113
Материалы	258
Меню	
Диагностика	217
Для настройки измерительного прибора	101
Для специальной настройки	140
Настройка	103
Меню управления	
Меню, подменю	69
Подменю и уровни доступа	70
Структура	69
Меры по устранению неисправностей	
Вызов	206

Закрывание	206	Выход частотно-импульсный перекл. (Мастер)	118, 120, 125
Место монтажа	23	Выход частотно-импульсный перекл. 1 до n (Подменю)	187
Механическая нагрузка	253	Вычисл.откор.объём.потока (Подменю)	141
Модуль электроники	15	Двойной импульсный выход (Мастер)	131
Монтаж	23	Двойной импульсный выход (Подменю)	188
Монтажные размеры		Диагностика (Меню)	217
см. Размеры		Дисплей (Мастер)	133
Монтажный инструмент	31	Дисплей (Подменю)	150
Н		Единицы системы (Подменю)	103
Название прибора		Значение токового выхода 1 до n (Подменю)	186
Датчик	20	Измеряемые переменные (Подменю)	172
Преобразователь	18	Индекс среды (Подменю)	196
Назначение документа	7	Информация о приборе (Подменю)	222
Назначение клемм	42	Конфигурация Вв/Выв (Подменю)	110
Назначение клемм соединительного кабеля для Proline 500 – цифровое исполнение		Моделирование (Подменю)	161
Клеммный отсек датчика	44	Настройка (Меню)	103
Назначение полномочий доступа к параметрам		Настройка нуля (Мастер)	145
Доступ для записи	81	Настройка сенсора (Подменю)	143
Доступ для чтения	81	Настройки WLAN (Мастер)	157
Направление потока	24, 32	Обнаружение частично заполненной трубы (Мастер)	139
Наружная очистка	228	Определить новый код доступа (Мастер)	160
Настройка реакции на сообщение об ошибке, Modbus RS485	209	Отсечение при низком расходе (Мастер)	138
Настройки		Проверка нуля (Мастер)	144
Адаптация измерительного прибора к рабочим условиям процесса	188	Расширенная настройка (Подменю)	141
Администрирование	160	Регистрация данных (Подменю)	191
Вход состояния	112	Режим измерений (Подменю)	196
Двойной импульсный выход	131	Резервное копирование конфигурации (Подменю)	158
Дополнительная настройка дисплея	150	Релейный выход 1 до n (Мастер)	128
Импульсный выход	118	Релейный выход 1 до n (Подменю)	187
Импульсный/частотный/релейный выход	118, 120	Сбросить код доступа (Подменю)	161
Интерфейс связи	106	Связь (Подменю)	106
Конфигурация ввода/вывода	110	Сумматор (Подменю)	184
Локальный дисплей	133	Сумматор 1 до n (Подменю)	147
Моделирование	161	Токовый вход (Мастер)	110
Обнаружение частично заполненной трубы	139	Токовый вход 1 до n (Подменю)	185
Обозначение	103	Токовый выход (Мастер)	113
Отсечка при низком расходе	138	Управление сумматором (Подменю)	188
Перезапуск прибора	221	О	
Регулировка датчика	143	Обзор технических характеристик	235
Релейный выход	125, 128	Область индикации	
Сброс сумматора	188	В представлении навигации	74
Системные единицы измерения	103	Для дисплея управления	72
Сумматор	147	Область применения	
Технологическая среда	108	Остаточные риски	11
Токовый вход	110	Обогрев датчика	27
Токовый выход	113	Окно навигации	
Управление конфигурацией прибора	158	В мастере	73
Язык управления	101	В подменю	73
WLAN	157	Окно редактирования	75
Настройки параметров		Использование элементов управления	75, 76
Администрирование (Подменю)	161	Экран ввода	76
Веб-сервер (Подменю)	88	Окружающая среда	
Входной сигнал состояния 1 до n (Мастер)	112	Вибростойкость и ударопрочность	252
Входной сигнал состояния 1 до n (Подменю)	185	Температура хранения	252
Выбор среды (Мастер)	108		

Опции управления	68	Значение токового выхода 1 до n	186
Ориентация (вертикальная, горизонтальная)	24	Измеренное значение	171
Основной модуль электроники	15	Измеряемые переменные	172
Отображаемые значения		Индекс среды	196
Для данных состояния блокировки	171	Информация о приборе	222
Отсечка при низком расходе	244	Конфигурация Вв/Выв	110
Очистка		Моделирование	161
Наружная очистка	228	Настройка сенсора	143
П		Обзор	70
Пакеты прикладных программ	268	Переменные процесса	141
Параметр		Расширенная настройка	140, 141
Ввод значений или текста	80	Регистрация данных	191
Изменение	80	Режим измерений	196
Параметры настройки WLAN	157	Резервное копирование конфигурации	158
Переключатель защиты от записи	168	Релейный выход 1 до n	187
Переменные процесса		Сбросить код доступа	161
Измеряемый	236	Связь	106
Расчетный	236	Список событий	219
Плотность	255	Сумматор	184
Поворот дисплея	35	Сумматор 1 до n	147
Поворот корпуса преобразователя	35	Токовый вход 1 до n	185
Поворот корпуса электроники		Управление сумматором	188
см. Поворот корпуса преобразователя		Пользовательский интерфейс	
Повторная калибровка	228	Предыдущее событие диагностики	217
Повторяемость	248	Текущее событие диагностики	217
Подготовка к монтажу	31	Потеря давления	256
Подготовка к подключению	43	Потребление тока	245
Подключение		Потребляемая мощность	245
см. Электрическое подключение		Пределы расхода	256
Подключение измерительного прибора		Преобразователь	
Proline 500	52	Поворот дисплея	35
Proline 500 – цифровое исполнение	44	Поворот корпуса	35
Подключение кабеля		Преобразователь Proline 500	
Преобразователь Proline 500	56	Подключение сигнального кабеля/кабеля	
Подключение сигнального кабеля/кабеля питания		питания	57
Преобразователь Proline 500	57	Преобразователь Proline 500 – цифровое исполнение	
Преобразователь Proline 500 – цифровое		Подключение сигнального кабеля/кабеля	
исполнение	50	питания	50
Подключение соединительного кабеля		Приемка	17
Клеммный отсек датчика, Proline 500	53	Применение	235
Клеммный отсек датчика, Proline 500 –		Принцип измерения	235
цифровое исполнение	44	Присоединения к процессу	260
Назначение клемм датчика Proline 500	52	Проверка	
Назначение клемм Proline 500 – цифровое		Монтаж	36
исполнение	44	Подключение	67
Proline 500 – цифровой преобразователь	49	Полученные изделия	17
Подменю		Проверка монтажа	101
Администрирование	160, 161	Проверка после монтажа (контрольный список)	36
Веб-сервер	88	Проверка после подключения (контрольный	
Входной сигнал состояния 1 до n	185	список)	67
Входные значения	185	Программное обеспечение	
Выход частотно-импульсный переключ. 1 до n	187	Версия	95
Выходное значение	186	Дата выпуска	95
Вычисл.откор.объем.потока	141	Просмотр журналов данных	191
Вычисленные значения	141	Прямой доступ	79
Двойной импульсный выход	188	Путь навигации (представление навигации)	73
Дисплей	150	Р	
Единицы системы	103	Рабочая высота	252

Рабочие характеристики	246	Специальные инструкции по монтажу	
Рабочий диапазон измерения расхода	237	Гигиеническая совместимость	28
Радиочастотный сертификат	267	Специальные инструкции по подключению	60
Размеры	26	Список событий	219
Разрывной диск		Стандартные рабочие условия	246
Пусковое давление	256	Стандарты и директивы	267
Указания по технике безопасности	28	Степень защиты	66, 252
Расширенный код заказа		Строка состояния	
Датчик	20	В представлении навигации	73
Преобразователь	18	Для основного экрана	71
Регистратор линейных данных	191	Структура	
Редактор текста	75	Меню управления	69
Редактор чисел	75	Сумматор	
Рекомендация		Настройка	147
см. Текстовая справка		Считывание диагностической информации, Modbus RS485	209
Релейный выход	241	Считывание измеряемых значений	171
Ремонт	229		
Примечания	229	Т	
Ремонт прибора	229	Текстовая справка	
С		Вызов	80
Сбой питания	245	Закрытие	80
Свидетельства	265	Пояснение	80
Серийный номер	18, 20	Температура окружающей среды	
Сертификат 3-A	266	Влияние	249
Сертификат для измерительных приборов	267	Температура технологической среды	
Сертификат соответствия TSE/BSE	266	Влияние	249
Сертификаты	265	Температура хранения	22
Сертификаты на взрывозащищенное исполнение	265	Теплоизоляция	27
Сертифицировано EHEDG	266	Техника безопасности	10
Сетевое напряжение	245	Техника безопасности на рабочем месте	11
Сигналы состояния	204, 207	Технические особенности	
Символы		Максимальная погрешность измерения	251
В строке состояния локального дисплея	71	Повторяемость	251
Для блокировки	71	Точность	246
Для измеряемой переменной	72	Транспортировка измерительного прибора	22
Для мастера	74	Требования к материалам, контактирующим с пищевыми продуктами	266
Для меню	74	Требования к работе персонала	10
Для номера канала измерения	72	Требования, предъявляемые к монтажу	
Для параметров	74	Вибрация	28
Для поведения диагностики	71	Входные и выходные участки	25
Для подменю	74	Давление в системе	26
Для связи	71	Место монтажа	23
Для сигнала состояния	71	Обогрев датчика	27
Управление вводом данных	76	Ориентация	24
Экран ввода	76	Разрывной диск	28
Элементы управления	75	Сливная труба	24
Системная интеграция	95	Теплоизоляция	27
Сливная труба	24		
Служба поддержки Endress+Hauser		У	
Ремонт	229	Управление	171
Техобслуживание	228	Управление конфигурацией прибора	158
Совместимость	227	Уровни доступа	70
Совместимость с фармацевтическим оборудованием	266	Условия монтажа	
Соединительный кабель	37	Размеры	26
Сообщения об ошибках		Условия окружающей среды	
см. Диагностические сообщения		Механическая нагрузка	253
		Относительная влажность	252

Рабочая высота	252	Установка соединения	93
Условия хранения	22	Файл описания прибора	95
Установка кода доступа	166, 167	Функция	93
Установка языка управления	101		
Устранение неисправности		G	
Общие сведения	198	Gas Fraction Handler	195
Утилизация	230		
Утилизация упаковки	23	H	
Ф		HistoROM	158
Файлы описания прибора	95		
Фильтрация журнала событий	220	K	
Функции		Клеммы	246
см. Параметры			
Функциональная проверка	101	M	
Функция очистки на месте (CIP)	253	Modbus RS485	
Функция стерилизации на месте (SIP)	253	Адреса регистров	97
		Время отклика	97
		Диагностическая информация	209
		Доступ для записи	96
		Доступ для чтения	96
		Информация о регистрах	97
		Карта данных Modbus	99
		Коды функций	96
		Настройка реакции на сообщение об ошибке	209
		Список сканирования	99
		Считывание данных	100
Ш			
Шероховатость поверхности	260	U	
		USP класс VI	266
Э			
Эксплуатационная безопасность	11	W	
Электрическое подключение		W@M	228, 229
Веб-сервер	90	W@M Device Viewer	18
Измерительный прибор	37		
Интерфейс WLAN	91		
Компьютер с веб-браузером (например, Internet Explorer)	89		
Степень защиты	66		
Управляющая программа (например, FieldCare, DeviceCare, AMS Device Manager, SIMATIC PDM)	89		
Управляющие программы			
По протоколу MODBUS RS485	89		
Посредством сервисного интерфейса (CDI-RJ45)	90		
Через интерфейс WLAN	91		
Электромагнитная совместимость	254		
Элементы управления	77, 205		
Я			
Языки, опции управления	261		
А			
Applicator	236		
С			
cGMP	266		
D			
Device Viewer	229		
DeviceCare	94		
Файл описания прибора	95		
DIP-переключатель			
см. Переключатель защиты от записи			
F			
FDA	266		
FieldCare	93		
Пользовательский интерфейс	94		



71603828

www.addresses.endress.com
