

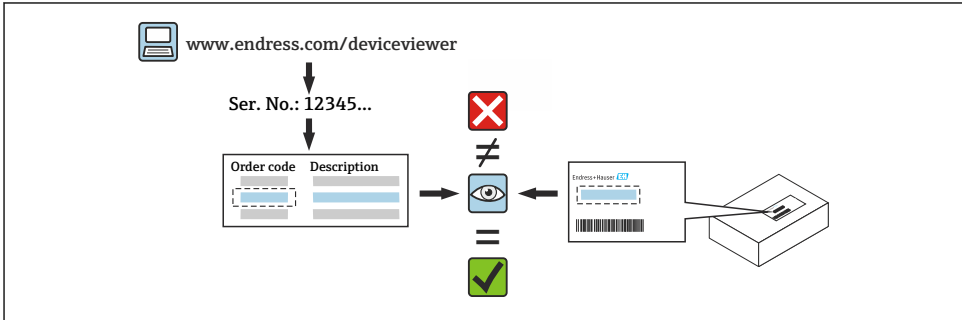
# Einbauanleitung **Deckel, Deckeldichtung**

Gammapilot, Liquiphant, Micropilot, Prothermo  
Cerabar, Deltabar  
Abgesetzte Anzeige FHX50B



# 1 Bestimmungsgemäße Verwendung

- Eine defekte Einheit nur gegen eine funktionierende Einheit des gleichen Typs ersetzen.
  - Nur Originalteile von Endress+Hauser verwenden.
  - Im W@M Device Viewer prüfen, ob das Ersatzteil zum vorliegenden Messgerät passt.
- i** Bei einigen Messgeräten befindet sich im Inneren des Gerätes eine Ersatzteilübersicht. Ist das Ersatzteilset dort aufgelistet, entfällt die Überprüfung.



# 2 Reparaturberechtigte Personen

Das Fachpersonal muss folgende Anforderungen für Reparatur, Montage, elektrische Installation und Inbetriebnahme der Messgeräte erfüllen:

- In Gerätesicherheit ausgebildet.
- Mit den jeweiligen Einsatzbedingungen der Geräte vertraut.
- Bei Ex-zertifizierten Messgeräten: zusätzlich im Explosionsschutz ausgebildet.

**i** Das Fachpersonal, das eine Arbeit vornimmt, übernimmt die Verantwortung für die Sicherheit während der Arbeiten, die Qualität der Ausführung und die Sicherheit des Geräts nach der Arbeit.

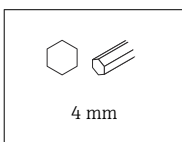
# 3 Sicherheitshinweise

- Nationale Vorschriften bezüglich der Montage, elektrischen Installation, Inbetriebnahme, Wartung und Reparatur einhalten.
- Bei Geräten für den explosionsgefährdeten Bereich: Hinweise in der Ex-Dokumentation (XA) beachten.
- Bei Geräten in sicherheitstechnischen Applikationen gemäß IEC 61508 bzw. IEC 61511: Nach Reparatur Neuinbetriebnahme gemäß Betriebsanleitung durchführen.
- Vor einem Geräteausbau: Prozess in sicheren Zustand bringen und Leitung von gefährlichen Prozessstoffen befreien.
- Verbrennungsgefahr durch heiße Oberflächen! Vor Arbeitsbeginn: Anlage und Gerät auf berührungssichere Temperatur abkühlen.

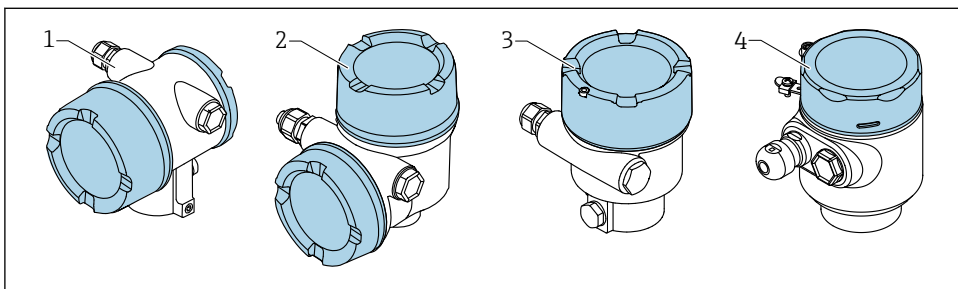
- Die Betriebsanleitung zum Gerät beachten.
- Beschädigungsgefahr elektronischer Bauteile! Eine ESD-geschützte Arbeitsumgebung herstellen.
- Änderungen am Gerät sind nicht zulässig.
- Die in der Betriebsanleitung aufgeführten Hinweise zum Transport und zur Rücksendung beachten.

 Bei Fragen Endress+Hauser Service kontaktieren: [www.addresses.endress.com](http://www.addresses.endress.com)

## 4 Werkzeugliste



## 5 Gehäuseausführung



- 1 Zweikammergehäuse
- 2 Zweikammergehäuse L-Form
- 3 Einkammergehäuse
- 4 Einkammergehäuse 316L Hygiene

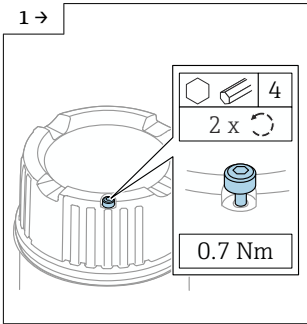
## 6 Ausbau

 Bei Geräten mit Deckelsicherung Folgendes beachten:

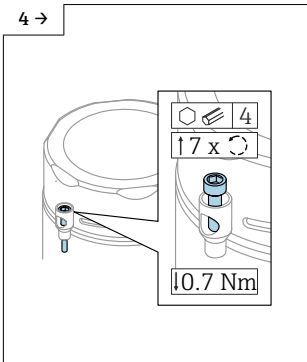
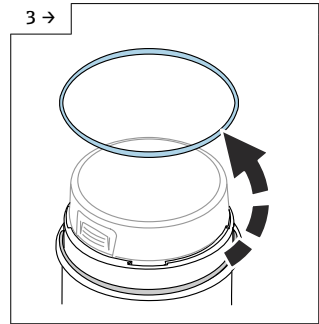
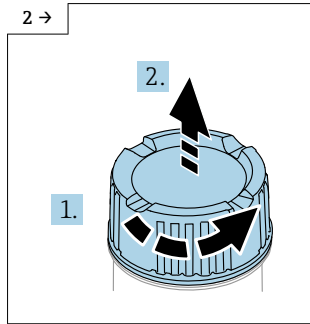
Die Sicherungsschraube darf nicht über den unteren Deckelrand herausstehen (gilt nicht für Einkammergehäuse 316L Hygiene). Vor und während dem Zuschrauben des Deckels die Position der Sicherungsschraube beachten.

## 6.1 Einkammergehäuse und Zweikammergehäuse

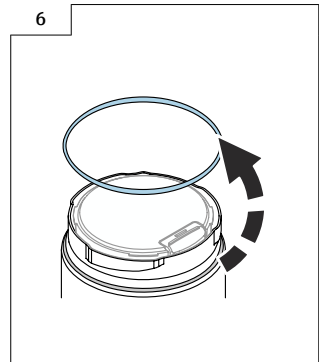
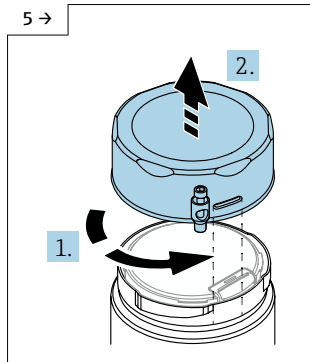
### 6.1.1 Deckel und Dichtung demontieren



► Optional: Deckelsicherung

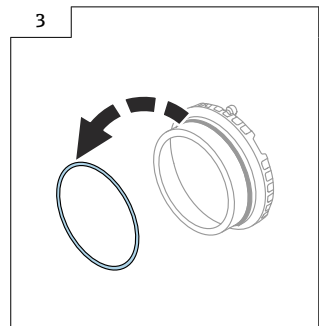
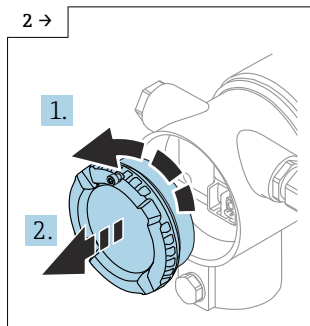
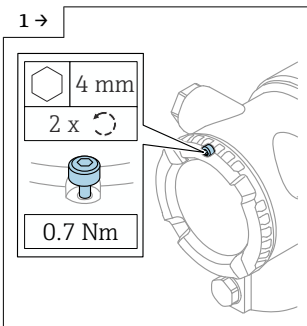


► Optional: Deckelsicherung Einkammergehäuse 316L Hygiene



### 6.1.2 Zweikammergehäuse (nicht L-Form)

#### Deckel und Dichtung demontieren



## **7 Einbau**

### **7.1 Genereller Einbauhinweis**

Der Einbau erfolgt in umgekehrter Reihenfolge zum Ausbau.







71606922

[www.addresses.endress.com](http://www.addresses.endress.com)

---