

## 技术资料

# Liquiline Compact CM82

液体分析变送器，可设置，搭配 Memosens 数字式传感器支持多参数测量

变送器所需安装空间小，可以用于在过程行业和环境领域中进行监测和控制

### 应用

CM82 变送器满足所有行业和各行业设备制造商的使用要求，搭配所有带蓝色 Memosens 插接头的传感器使用：

- pH 电极
- ORP 电极
- pH/ORP 组合电极
- 接触式电导率传感器
- 溶解氧传感器

通过以下方式直接连接 PLC：

- 4...20 mA 通信
- HART 通信
- Bluetooth® LE 低功耗蓝牙接口，进行调试和维护

### 优势

- 所需安装和存储空间小：
  - 两线制设备可以安装在装置内部，无需自带电源
  - 最低库存需求
- 最高安全性：  
经实践验证的 Memosens 数字式技术
- 操作简便：
  - 使用现有的平板电脑和智能手机进行操作和调试
  - 标准化操作理念，适用所有 Liquiline 设备
- 快速可靠：  
可靠的 Bluetooth® LE 连接能够帮助用户远距离检查危险测量点和难于操作的测量点
- 适用所有安装位置：  
即使测量点直接经受粉尘、水蒸气、雨、雪、炎热或严寒，CM82 变送器始终是您的正确选择



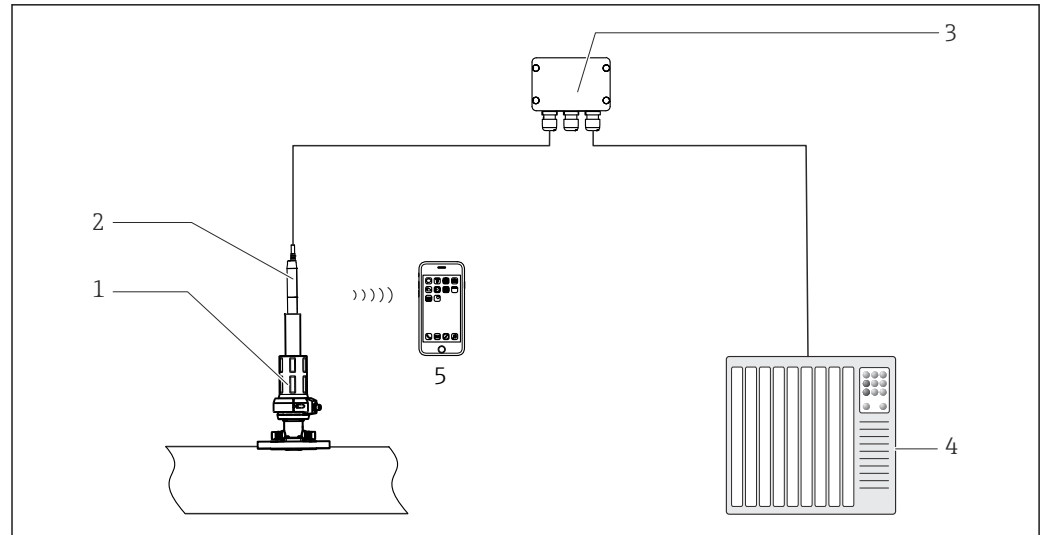
## 功能与系统设计

### 测量系统

以下为测量系统示例。可以根据具体工况条件订购其他传感器和安装支架（[www.endress.com/products](http://www.endress.com/products)）。

整套测量系统包括以下部件：

- Liquiline 一体式变送器
- Memosens 数字式传感器
- 传感器配套安装支架



A0036772

图 1 测量系统示意图

- 1 测量点，安装有安装支架和 Memosens 数字式传感器
- 2 Liquiline Compact CM82
- 3 接线盒（可选）
- 4 PLC（可编程逻辑控制器）
- 5 移动终端（例如平板电脑）的低功耗蓝牙接口（可选）

### 连接传感器

#### Memosens 数字式传感器

传感器类型	传感器
数字式传感器，带 Memosens 感应式插接头	<ul style="list-style-type: none"> <li>▪ pH 电极</li> <li>▪ ORP 电极</li> <li>▪ pH/ORP 组合电极</li> <li>▪ 溶解氧传感器</li> <li>▪ 电导率传感器</li> </ul>

应用实例




图 2 发酵罐应用实例，使用平板电脑操作

A0035115

通信和数据处理

通信协议:

- 4...20 mA
- HART 现场总线
- Bluetooth® LE 低功耗蓝牙无线技术 (可选)

 提供设备驱动程序，以便通过现场总线进行基本设置，以及显示测量值和诊断信息。允许通过现场总线和蓝牙完成所有设备设置。

可靠性

可靠性

**Memosens** 

Memosens 使得测量点更安全、更可靠:

- 非接触式数字信号传输方式，实现最佳电气隔离效果
- 无接触腐蚀
- 整体防水防潮
- 允许实验室传感器标定，提升了过程测量点的适用性
- 记录传感器参数，进行预维护，例如：
  - 总工作小时数
  - 极高或极低测量值的工作小时数
  - 高温条件下的工作小时数
  - 蒸汽消毒次数
  - 传感器状态



图 3 Memosens 数字式技术，即插即用

A0035116

由红色/绿色 LED 指示灯标识变送器和连接传感器的状态。



A0036843

图 4 LED 指示灯


### 美国药典 (USP) 和欧洲药典 (EP)

- 注射用水 (WFI) 符合 USP <645>和 EP 标准
- 高纯水 (HPW) 符合 EP 标准
- 纯水 (PW) 符合 EP 标准

按照 USP/EP 限定值功能测量未补偿的电导率值和温度值。比较测量值与标准规定的表格参数值。超出限定值时，触发报警信号。此外，可以设置预报警，在非正常工作状态出现之前发出报警。

### 安全

#### 通过 Bluetooth® LE 低功耗蓝牙接口实现安全信号传输

 通过 Bluetooth® 蓝牙无线技术进行信号传输，加密技术通过 Fraunhofer 研究所测试。

Endress+Hauser 蓝牙设备的安全等级：<sup>1)</sup>

- 协议：高
- 算法：高

衡量基准：

- 安全目标，例如机密性、完整性、可用性等
- 风险分析，例如钥匙分配、认证、密码恢复等
- 攻击模型，例如攻击动机、所需时间、电子学专业知识等
- 弱点分析

对比：常规蓝牙标准的安全等级为“低”。

防止未经授权的访问：

- 密码保护
- 未安装 SmartBlue app 就不能通过 Bluetooth® 蓝牙无线技术查看设备
- 传感器和智能手机或平板电脑间只存在一个点对点连接
- 通过 SmartBlue 可以关闭 Bluetooth® 蓝牙无线接口
- Bluetooth® 蓝牙为选配功能。可以订购开启 Bluetooth® 蓝牙功能的设备。  
如果订购关闭 Bluetooth® 蓝牙功能的设备，日后输入与序列号关联的激活码（附件套件）即可开启 Bluetooth® 蓝牙功能。
- 关闭的 Bluetooth® 蓝牙接口只能通过 HART 重新开启。

#### 测量值补偿

**pH:**

温度

**溶解氧:**

- 温度
- 大气压

1) 基于 Fraunhofer AISEC 研究所加密技术的多级安全评估体系：“非常低”、“低”、“高”、“非常高”

### 电导率:

温度

提供多种温度补偿方法:

- 线性
- NaCl (IEC 746-3)
- 水, ISO7888 (20°C)
- 水, ISO7888 (25°C)
- 超纯水 (NaCl)
- 超纯水 (HCl)

### IT 安全

我们提供的质保服务仅在根据《操作手册》安装和使用产品时有效。产品配备安全防护机制,用于防止意外改动。

操作员必须根据相关安全标准执行 IT 安全措施,为产品和相关数据传输提供额外的防护。

## 输入

---

测量变量	变送器与带感应式插接头的 Memosens 数字式传感器配套使用: <ul style="list-style-type: none"><li>▪ pH 电极</li><li>▪ ORP 电极</li><li>▪ pH/ORP 组合电极</li><li>▪ 电导式电导率传感器</li><li>▪ 溶解氧传感器</li></ul>
测量范围	→参考连接传感器的文档资料
输入类型	Memosens 传感器的数字式输入

---

## 输出

---

输出信号	4...20 mA/HART, 与传感器回路电气隔离
线性化功能	线性信号
传输方式	线性信号

---

## 电源

---

供电电压	12.6...30 VDC (故障电流设定值大于 20 mA) 14...30 VDC (故障电流设定值小于 4 mA)
------	---

---

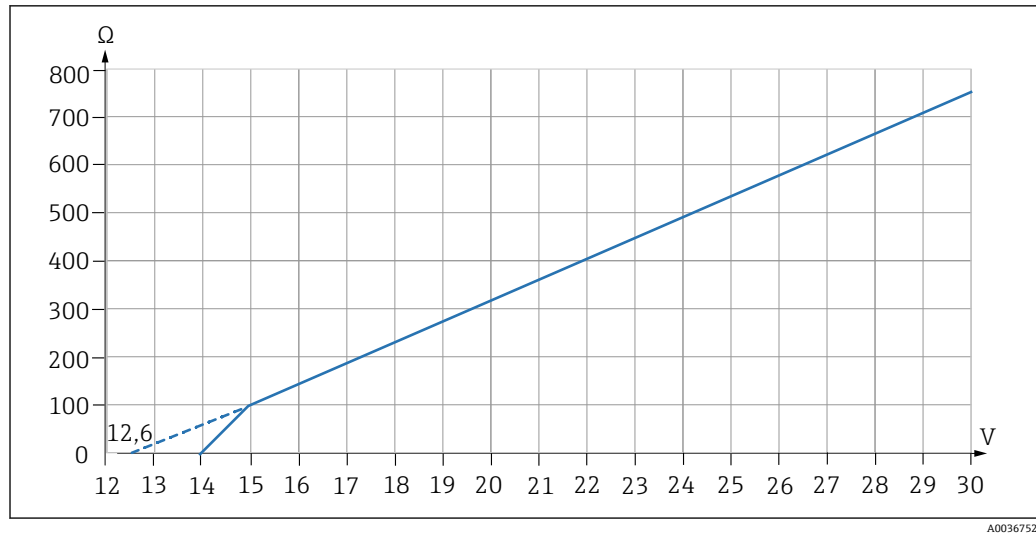


图 5 供电电压和负载

每种情况下的电压下限均针对 0 欧姆负载电阻。

#### 注意

设备不带电源开关

▶ 使用 24 V 电源的设备时，必须在电源端通过双层或增强绝缘隔离危险带电电缆和电源。

#### 电缆规格

电缆长度：

- 最大 3 m (10 ft)
- 最大 7 m (23 ft)
- 最大 15 m (49 ft)

#### 过电压保护

符合 IEC 61 000-4-4 和 IEC 61 000-4-5 标准，+/- 1 kV

## 性能参数

#### 分辨率

电流输出

< 5  $\mu$ A

#### 重复性

→参考连接传感器的文档资料

#### 响应时间

电流输出

$t_{90}$  = max. 500 ms, 电流从 0 mA 上升至 20 mA

#### 公差

电流输出

典型测量误差：

<  $\pm 20 \mu$ A (电流值为 4 mA 时)  
 <  $\pm 50 \mu$ A (电流范围为 4...20 mA 时)  
 均在 25 °C (77 °F) 温度下

附加误差与温度相关：

< 1.5  $\mu$ A/K

## 环境条件

#### 环境温度范围

-20 ... 85 °C (-4 ... 185 °F)

最高环境温度取决于过程温度和变送器安装位置。

- ▶ 确保变送器的环境温度不超过 85 °C (185 °F)。

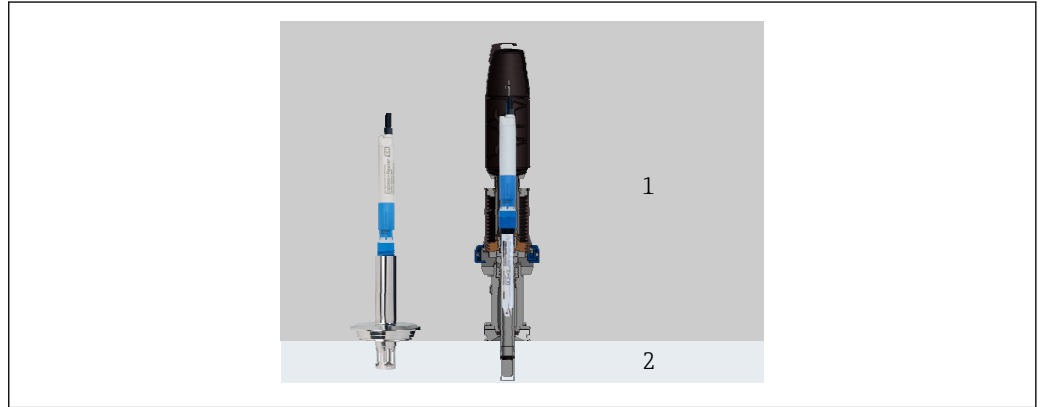
Endress+Hauser 安装支架的环境条件示例:

- 开放式安装 (不带防护罩, 即变送器四周空气自由流通), 例如 CPA442、CPA842
- 封闭式安装 (带防护罩), 例如 CPA871、CPA875、CPA842

$T_{\text{ambient}}$  = 最高 60 °C (140 °F)

$T_{\text{process}}$  = 在连续工作过程中最高 100 °C (212 °F)

$T_{\text{process}}$  = 最高 140 °C (284 °F), 持续时间小于 2 小时 (高温消毒时)



A0046638

图 6 带或不带防护罩的变送器安装位置

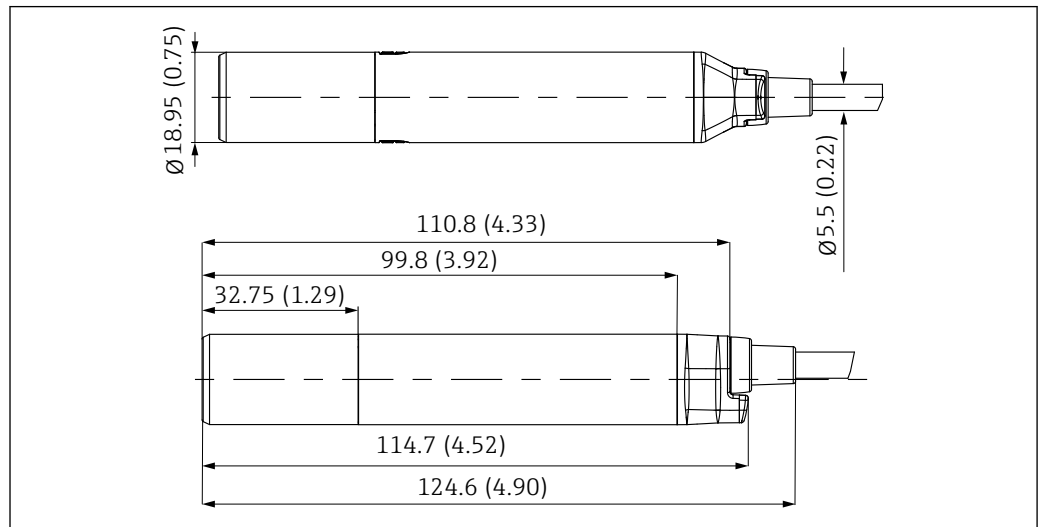
1 环境温度  $T_{\text{ambient}}$

2 过程温度  $T_{\text{process}}$

储存温度	-40...+85 °C (-40...185 °F)	
相对湿度	5...95 %	
防护等级	IP 67 IP 68 NEMA Type 6	
电磁兼容性 (EMC)	<ul style="list-style-type: none"> <li>■ EN 61326-1</li> <li>■ EN 61326-2-3</li> <li>■ EN 301489-1</li> <li>■ EN 301489-17</li> <li>■ NAMUR NE 21</li> </ul>	
电气安全	EN 61010-1	
海拔高度	< 2000 m (< 6562 ft), 海平面之上	
污染等级	整台设备:	污染等级 4
	内部:	污染等级 2

## 机械结构

### 外形尺寸



A0033272

图 7 单位: mm (inch)

### 材质

部件	材质
外壳、盖板	Peek 151
泄放口	EPDM (过氧化物交联)
轴环	Peek 450 G
光波导	透明塑料

### 冲击负载

产品能够承受 1 J (IK06) 的机械冲击负载, 符合 EN 61010-1 标准要求。

### 重量

不含电缆	约 42 g (1.5 oz)
带 3 m (9 f) 电缆	约 190 g (7 oz)
带 7 m (23 f) 电缆	约 380 g (13 oz)
带 15 m (49 f) 电缆	约 760 g (27 oz)
每 1 m (3 f) 电缆	约 48 g (2 oz)

## 可操作性

### 操作方式

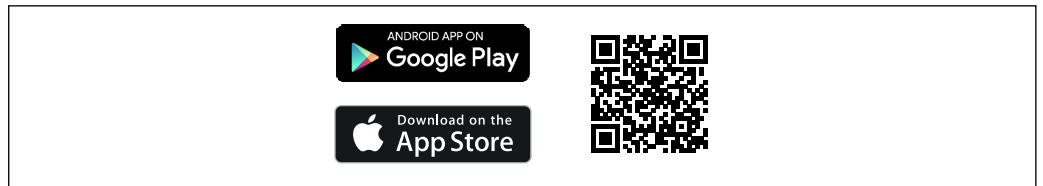
- Bluetooth® LE 无线技术
- HART

#### 通过 SmartBlue (app) 操作

SmartBlue 支持 Android 设备 (Google Play Store) 和 iOS 设备 (App Store) 免费下载。

扫描二维码, 直接下载 app:





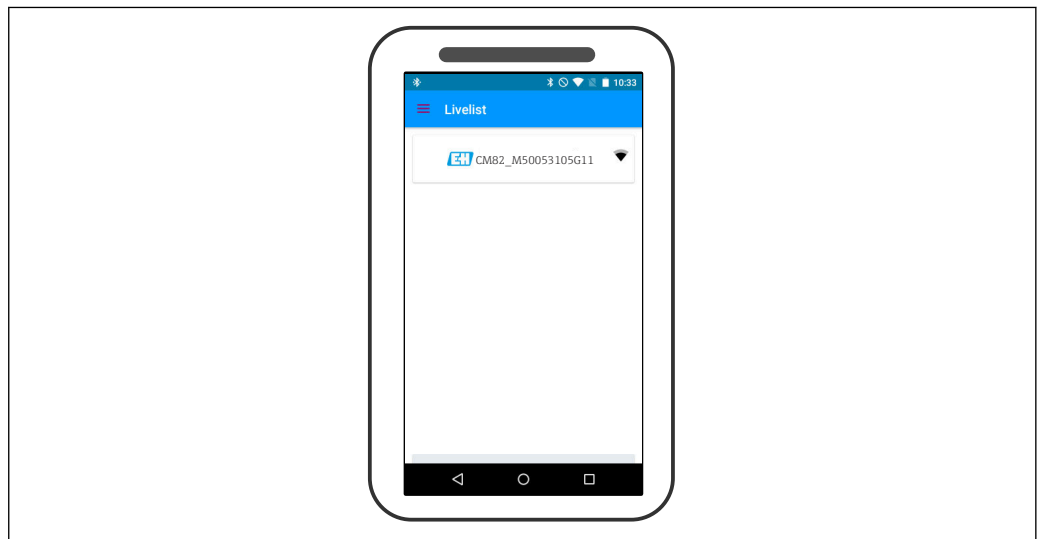
A003202

8 下载二维码



A0029747

9 SmartBlue App



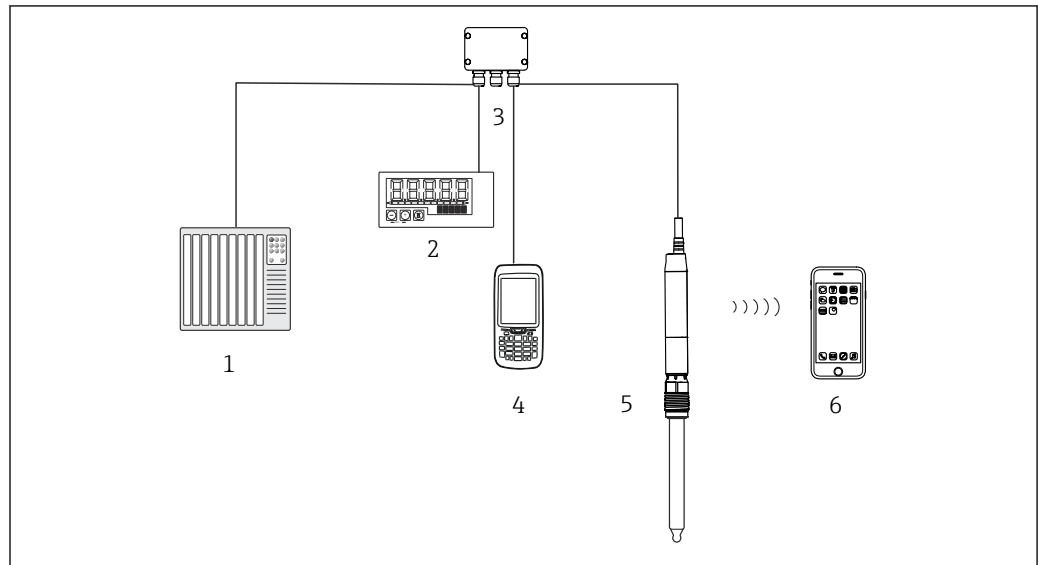
A0035117

10 设备列表

列表中显示当前所有有效设备。

**系统要求**

- iOS 设备: iOS9.0 或以上版本的 iPhone 4S、iOS9.0 或以上版本的 iPad2、iOS9.0 或以上版本的 iPod Touch 5
- Android 设备: Android 4.4 KitKat 和 Bluetooth® 4.0



A0036740

图 11 通过 HART 通信进行远程操作的接线

- 1 PLC (可编程逻辑控制器)
- 2 RIA15 回路供电的过程显示器, 可选
- 3 接线箱
- 4 HART 操作设备 (例如 Fieldcare), 可选
- 5 变送器, 采用可选 Bluetooth® LE 无线技术
- 6 可选: 智能手机/平板电脑, 安装有 SmartBlue (app)

## 证书与认证

登陆公司官网 ([www.endress.com](http://www.endress.com)), 打开 Configurator 产品选型软件, 查询最新证书和认证信息:

1. 点击“产品筛选”按钮, 或在搜索栏中直接输入基本型号, 选择所需产品。
2. 打开产品主页。
3. 选择配置。

### 无线电标准

- EN 300 328 (欧洲)
- 47 CFR 15.247 (美国)
- RSS-247 Issue 1 (加拿大)
- RSS-GEN Issue 4 (加拿大)
- 202-LSF040 (日本)
- CMIIT ID: 2017DJ6495 (中国)
- R-CRM-E1H-CM82A (韩国)
- Anatel 00182-18-11036 (巴西)
- IFETEL: RCPENCM18-0926-A1 (墨西哥)
- SDoC 认证 (泰国)
- IMDA 认证 DA108204 (新加坡)
- CNC ID: C-23309 (阿根廷)


## 订购信息

### 产品主页

[www.endress.com/CM82](http://www.endress.com/CM82)

### Configurator 产品选型软件

1. 进入产品主页, 点击配置按钮。

2. 选择 **Extended** 选型。
  - ↳ Configurator 产品选型软件新窗口打开。
3. 在各订购选项中选择所需选型代号，根据实际需求配置设备。
  - ↳ 生成有效完整的设备订货号。
4. 点击 **Apply**，将配置完成的产品添加至购物车中。
-  不少产品支持用户下载选定产品型号的 CAD 或 2D 图纸。
5. 进入购物车，打开产品的 **Show details** 选项卡。
  - ↳ 显示 CAD 图纸链接。如果点击此链接，将显示 3D 格式图纸以及下载其他格式图纸的选项。

## 供货清单

供货清单如下：

- CM82
- 《简明操作指南》

## 附件

### 设备专用附件

#### 传感器

##### pH 玻璃电极

##### **Memosens CPS11E**

- pH 电极，适用过程测量和环境过程领域中的标准应用
- 采用 Memosens 2.0 数字技术
- 产品主页上的 Configurator 产品选型软件: [www.endress.com/cps11e](http://www.endress.com/cps11e)



《技术资料》TI01493C

##### **Memosens CPS31E**

- 适用于饮用水和游泳池水标准应用的 pH 电极
- 采用 Memosens 2.0 数字技术
- 产品主页上的 Configurator 产品选型软件: [www.endress.com/cps31e](http://www.endress.com/cps31e)



《技术资料》TI01574C

##### **Memosens CPS41E**

- pH 电极，用于过程测量
- 带陶瓷隔膜和液态 KCl 电解液
- 采用 Memosens 2.0 数字技术
- 产品主页上的 Configurator 产品选型软件 [www.endress.com/cps41e](http://www.endress.com/cps41e)



《技术资料》TI01495C

##### **Memosens CPS71E**

- pH 电极，用于化学过程应用
- 采用 Memosens 2.0 数字技术
- 产品主页上的 Configurator 产品选型软件: [www.endress.com/cps71e](http://www.endress.com/cps71e)



《技术资料》TI01496C

##### **Memosens CPS171D**

- Memosens 数字式 pH 电极，用于生物发酵罐
- 产品主页上的 Configurator 产品选型软件: [www.endress.com/cps171d](http://www.endress.com/cps171d)



《技术资料》TI01254C

**Memosens CPS91E**

- pH 电极，适用重度污染介质测量
- 带开孔隔膜
- 采用 Memosens 2.0 数字技术
- 产品主页上的 Configurator 产品选型软件: [www.endress.com/cps91e](http://www.endress.com/cps91e)



《技术资料》TI01497C

**Memosens CPF81E**

- 数字式 pH 电极，适用于采矿行业应用，以及工业用水和污水处理过程
- 采用 Memosens 2.0 数字技术
- 产品主页上的 Configurator 产品选型软件: [www.endress.com/cpf81e](http://www.endress.com/cpf81e)



《技术资料》TI01594C

**pH 搪瓷电极****Ceramax CPS341D**

- pH 电极，带 pH 敏感搪瓷
- 满足最高测量精度、压力、温度、消毒和耐久性要求
- 产品选型表: [www.endress.com/cps341d](http://www.endress.com/cps341d)



《技术资料》TI00468C

**ORP 电极****Memosens CPS12E**

- 适用于过程测量和环境工程领域中的标准应用的 ORP 电极
- 采用 Memosens 2.0 数字技术
- 产品主页上的 Configurator 产品选型软件: [www.endress.com/cps12e](http://www.endress.com/cps12e)



《技术资料》TI01494C

**Memosens CPS42E**

- ORP 电极，用于过程测量
- 采用 Memosens 2.0 数字技术
- 产品主页上的 Configurator 产品选型软件: [www.endress.com/cps42e](http://www.endress.com/cps42e)



《技术资料》TI01575C

**Ceragel CPS72D**

- ORP 电极，带参比系统，含离子捕捉阱
- 产品主页上的 Configurator 产品选型软件: [www.endress.com/cps72d](http://www.endress.com/cps72d)



《技术资料》TI00374C

**Memosens CPF82E**

- 数字式 ORP 电极，适用于采矿行业应用，以及工业用水和污水处理过程
- 采用 Memosens 2.0 数字技术
- 产品主页上的 Configurator 产品选型软件: [www.endress.com/cpf82e](http://www.endress.com/cpf82e)



《技术资料》TI01595C

**Orbipore CPS92D**

- ORP 电极，带开孔隔膜，用于重度污染介质测量
- 产品主页上的 Configurator 产品选型软件: [www.endress.com/cps92d](http://www.endress.com/cps92d)



《技术资料》TI00435C

**ISFET pH 电极****Tophit CPS441D**

- ISFET 电极，可蒸汽消毒，适用于低电导率介质的测量
- 液态 KCl 电解液
- 产品主页上的 Configurator 产品选型软件: [www.endress.com/cps441d](http://www.endress.com/cps441d)



《技术资料》TI00352C

#### **Tophit CPS471D**

- ISFET 电极，可消毒和高温灭菌，适用于食品和制药行业、过程测量、
- 水处理和生物技术领域
- 产品主页上的 Configurator 产品选型软件: [www.endress.com/cps471d](http://www.endress.com/cps471d)



《技术资料》 TI00283C

#### **Tophit CPS491D**

- ISFET 电极，带开放式隔膜，适用于重度污染介质
- 产品主页上的 Configurator 产品选型软件: [www.endress.com/cps491d](http://www.endress.com/cps491d)



《技术资料》 TI00377C

#### **pH/ORP 组合电极**

##### **Memosens CPS16E**

- 数字式 pH/ORP 组合电极，适用于过程级测量和环境领域内的标准测量应用
- 采用 Memosens 2.0 数字技术
- 产品主页上的 Configurator 产品选型软件: [www.endress.com/cps16e](http://www.endress.com/cps16e)



《技术资料》 TI01600C

##### **Memosens CPS76E**

- 数字式 pH/ORP 组合电极，适用于过程级测量应用
- 采用 Memosens 2.0 数字技术
- 产品主页上的 Configurator 产品选型软件: [www.endress.com/cps76e](http://www.endress.com/cps76e)



《技术资料》 TI01601C

##### **Memosens CPS96E**

- 数字式 pH/ORP 组合电极，适用于重度污染介质和含固介质测量
- 采用 Memosens 2.0 数字技术
- 产品主页上的 Configurator 产品选型软件: [www.endress.com/cps96e](http://www.endress.com/cps96e)



《技术资料》 TI01602C

#### **电导式电导率传感器**

##### **Memosens CLS15E**

- 数字式电导率传感器，用于（超）纯水测量
- 电导式测量
- 采用 Memosens 2.0 技术
- 产品主页上的 Configurator 产品选型软件: [www.endress.com/cls15e](http://www.endress.com/cls15e)



《技术资料》 TI01526C

##### **Memosens CLS16E**

- 数字式电导率传感器，用于（超）纯水测量
- 电导式测量
- 采用 Memosens 2.0 技术
- 产品主页上的 Configurator 产品选型软件: [www.endress.com/cls16e](http://www.endress.com/cls16e)



《技术资料》 TI01527C

##### **Memosens CLS21E**

- 数字式电导率传感器，适用于中等或高电导率介质
- 电导式测量
- 使用 Memosens 2.0
- 产品主页上的 Configurator 产品选型软件: [www.endress.com/cls21e](http://www.endress.com/cls21e)



《技术资料》 TI01528C

##### **Memosens CLS82E**

- 卫生型电导率传感器
- 采用 Memosens 2.0 数字技术
- 产品主页上的 Configurator 产品选型软件: [www.endress.com/cls82e](http://www.endress.com/cls82e)



《技术资料》 TI01529C

## 溶解氧传感器

### Memosens COS22E

- 具有最高测量稳定性的覆膜法溶解氧传感器（卫生型），耐受需要频繁高温消毒的工况
- 采用 Memosens 2.0 数字技术
- 产品主页上的 Configurator 产品选型软件: [www.endress.com/cos22e](http://www.endress.com/cos22e)



《技术资料》TI01619C

### Memosens COS51E

- 覆膜法溶解氧传感器，适用各类水、污水和公用工程应用场合
- 采用 Memosens 2.0 数字技术
- 产品主页上的 Configurator 产品选型软件: [www.endress.com/cos51e](http://www.endress.com/cos51e)



《技术资料》TI01620C

### Memosens COS81E

- 具有最高测量稳定性的卫生型荧光法溶解氧传感器，耐受需要频繁高温消毒的工况
- 采用 Memosens 2.0 数字技术
- 产品主页上的 Configurator 产品选型软件: [www.endress.com/cos81e](http://www.endress.com/cos81e)



《技术资料》TI01558C

## 软件

### Memobase Plus CYZ71D

- 个人计算机软件，支持实验室标定
- 对传感器进行可视化和文档化的管理
- 传感器标定储存在数据库中
- 产品主页上的 Configurator 产品选型软件: [www.endress.com/cyz71d](http://www.endress.com/cyz71d)



《技术资料》TI00502C

### DeviceCare SFE100

调试软件，适用 HART、PROFIBUS 和 FOUNDATION Fieldbus 现场设备  
 登陆网站 [www.software-products.endress.com](http://www.software-products.endress.com) 下载 DeviceCare，完成用户注册后即可下载软件。



《技术资料》TI01134S

## 其他附件

### 激活码



订购激活码时必须输入设备的序列号。

### 激活码: Bluetooth

订货号: 71401176

### 电缆接线盒，带尼龙搭扣

#### 电缆接线盒，带 Velcro 尼龙搭扣

- 4 个，用于传感器电缆
- 订货号: 71092051

## 通信专用附件

### Commubox FXA195

通过 USB 端口与 FieldCare 进行本安 HART 通信



《技术资料》TI00404F

### 无线 HART 适配器 SWA70

- 无线设备连接
- 简单集成，具有数据保护功能，能够安全传输，可以与其他无线网络配套使用，最大限度地降低布线复杂性



《技术资料》TI00061S

系统产品

**RIA15**

- 过程显示单元，数字式显示单元，用于集成至 4...20 mA 回路中
- 盘式安装
- 带可选 HART 通信



《技术资料》TI01043K



[www.addresses.endress.com](http://www.addresses.endress.com)

---