

Sigurnosne upute **iTEMP TMT86**

PROFINET s Ethernet-APL-om

ATEX/IECEX: Ex ia IIC T6 Ga
Ex ia IIC T6 Gb
Ex ia [ia Ga] IIC T6 Gb




iTEMP TMT86

PROFINET s Ethernet-APL-om

Sadržaji


Informacije o dokumentu	4
Pridružena dokumentacija	4
Dodatna dokumentacija	4
Certifikati proizvođača	5
Adresa proizvođača	5
Sigurnosne upute	6
Sigurnosne napomene: Ugradnja	6
Sigurnosne upute: 2-WISE	7
Sigurnosne upute: odašiljač glave	8
Sigurnosne upute: kućište terenskog odašiljača (opcionalno)	8
Sigurnosne napomene: Zona 0	8
Sigurnosne upute: Specijalni uvjeti	9
Temperaturne tablice	9
Podaci o električnom priključku	10

Informacije o dokumentu

 Ovaj je dokument preveden na nekoliko jezika. Zakonski određen izvorni tekst samo na engleskom.

Dokument je dostupan preveden na jezike EU:

- U području za preuzimanje na web lokaciji tvrtke Endress+Hauser: www.endress.com -> Preuzimanja -> Upute i Liste podataka -> Tip: Ex sigurnost Upute (XA) -> Pretraga teksta: ...
- U pregledaču uređaja: www.endress.com -> Alati proizvoda -> Pristup uređaju specifične informacije -> Provjera funkcija uređaja

 Dokument se može naručiti ako još uvijek nije dostupan.

Pridružena dokumentacija

Ovaj je dokument sastavni dio sljedećih uputa za uporabu:

- Upute za uporabu: BA02144T
- Kratke upute za uporabu: KA01529T
- Tehničke informacije: TI01605T

Dodatna dokumentacija

Brošura za zaštitu od eksplozije: CP00021Z

Brošura za zaštitu od eksplozije je dostupna:

- Na području za preuzimanje web stranice Endress+Hauser: www.endress.com -> Preuzimanja -> Brošure i katalogi -> Pretraga teksta: CP00021Z
- Na CD-u za uređaje koji imaju CD dokumentaciju

**Certifikati
proizvođača****IECEX certifikat**

Broj certifikata: IECEX EPS 22.0027X

Dodavanjem broja certifikata potvrđuje se sukladnost sa sljedećim standardima (ovisno o verziji uređaja)

- IEC 60079-0 : 2017
- IEC 60079-11 : 2011

ATEX sertifikat

Broj certifikata: EPS 22 ATEX 1 193 X

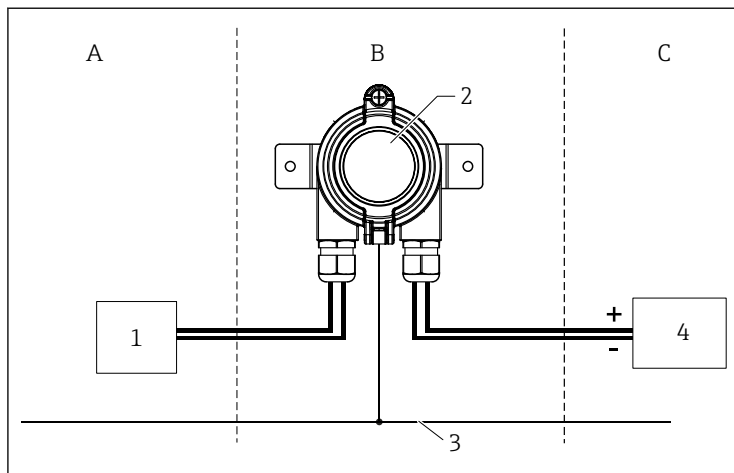
EU Izjava o sukladnosti

Deklaracijski broj: EU_01014

**Adresa
proizvođača**

Endress+Hauser Wetzer GmbH + Co. KG
Obere Wank 1
87484 Nesselwang, Njemačka

Sigurnosne upute



- A *Opasno područje; Zona 0, 1, 2; EPL Ga, Gb, Gc*
 B *Opasno područje; Zona 1, 2; EPL Gb, Gc*
 C *Neopasno područje*
 1 *Konfiguracija senzora za daljinsko postavljanje, npr. RTD, TC senzor (jednostavan uređaj)*
 2 *Odašiljač temperature s opcijom kućišta*
 3 *Lokalno izjednačenje potencijala*
 4 *Pridruženi intrinzično sigurni uređaji s maksimalnim vrijednostima priključaka iz sljedeće tablice*

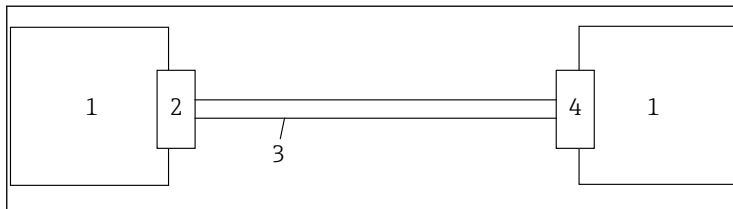


Pojedinosti o međusobnom povezivanju pogledajte u grafičkim prikazima instalacije odašiljača u pripadajućim uputama za rad.

Sigurnosne napomene: Ugradnja

- Pridržavajte se uputa za ugradnju i sigurnosti u Uputama za uporabu.
- Ugradite uređaj u skladu s uputama proizvođača i bilo kojim drugim važećim standardima i propisima (npr. EN/IEC 60079-14).
- Pri ugradnji jedinice pridržavajte se klase zaštite od prodora kućišta IP20 prema normi EN/IEC 60529.
- Prilikom povezivanja uređaja s certificiranim kolom kategorije „ib“ u IIC ili IIB području opasnosti, klasa paljenja mijenja se u: Ex ib IIC or Ex ib IIB.
- U opasnim područjima nije dopušteno koristiti CDI sučelje za konfiguraciju.

Sigurnosne upute: 2-WISE



A0049009

- 1 2-WISE uređaj
- 2 2-WISE priključak izvora napajanja
- 3 Kabel
- 4 2-WISE priključak opterećenja napajanja

Odobreni 2-WISE uređaj (1) s intrinzično sigurnim 2-WISE priključkom izvora napajanja (2)		Odobreni 2-WISE uređaj (1) s intrinzično sigurnim 2-WISE priključkom opterećenja napajanja (4)	
U_o (Voc) = 14 do 17.5 V	$C_i \leq 5$ nF	U_i (Vmax) = 17.5 V	$C_i \leq 5$ nF
I_o (Isc) \leq 380 mA	$L_i \leq 10$ μ H	I_i (Imax) = 380 mA	$L_i \leq 10$ μ H
P_o (Pmax) \leq 5.32 W		P_i (Pmax) = 5.32 W	
		Struja curenja \leq 1 mA	

Odašiljač temperature s maksimalnim priključnim vrijednostima, vidjeti tablicu s podacima o električnim uređajima.

- 2-WISE koncept omogućuje međusobno povezivanje intrinzično sigurnih uređaja i povezanih uređaja koji nisu posebno ocijenjeni za takvu kombinaciju. Za prihvaćanje međusobnog povezivanja različitih intrinzično sigurnih krugova tih uređaja, usporedba napona U_i (Vmax) s U_o -om (Voc), struje I_i (Imax) s I_o -om (Ioc) i snage P_i (Pmax) s P_o -om (Pmax) međusobno povezanih krugova mora dokazati da su U_i (Vmax), I_i (Imax) i P_i (Pmax) jednaki ili veći od U_o (Voc), I_o (Isc) i P_o (Pmax) povezanih krugova.
- Osim toga, maksimalni unutarnji kapacitet (C_i) i maksimalni unutarnji induktivitet (L_i) svakog uređaja (osim onih iz pomoćnih uređaja) povezanih s 2-WISE sustavom ne smiju premašivati 5 nF, odnosno 10 μ H.
- U 2-WISE sustavu s napajanjem samo 2 priključka (izvor napajanja i opterećenje) smiju se spojiti na suprotnim krajevima kabela, s najviše dva pomoćna uređaja spojena između njih. Priključak izvora napajanja napaja sustav istosmjernom strujom, a priključak opterećenja troši istosmjernu struju iz sustava. Priključci pomoćnih uređaja također mogu trošiti istosmjernu struju iz sustava.

- Napon U_0 (Voc) priključka izvora napajanja mora biti u rasponu od 14 do 17.5 V. Bilo koji drugi uređaj spojen na kabel mora biti pasivan, što znači da ne smije davati energiju sustavu, s iznimkom struje curenja od 1 mA za priključak opterećenja i struje curenja od 50 μ A za svaki priključak pomoćnog uređaja.
- Intrinzično siguran krug 2-WISE priključka mora biti galvanski izoliran od neintrinzično sigurnih krugova.
- Parametri kabela koji se koristi za međusobno povezivanje 2-WISE priključaka moraju biti kako slijedi:
 - Otpornost kabela R_c : 15 do 150 Ohm/km
 - Induktivnost kabela L_c : 0.4 do 1 mH/km
 - Kapacitet kabela C_c ¹⁾: 45 do 200 nF/km
 - Duljina kabela (ne uključujući kabelske spojnice): ≤ 200 m
 - Duljina kabljskih spojnica: ≤ 1 m

Ako se gore poštuju prethodno navedena pravila, induktivitet i kapacitet kabela neće ugroziti intrinzičnu sigurnost instalacije.

Sigurnosne upute: **odašiljač glave**

- Uređaj ugrađen u glavu odašiljača mora biti spojen na potencijalni kompenzacijski kabel.
- Certificirani TID10 zaslon, smije biti ugrađen samo u zoni 1/EPL Gb ili zoni 2/EPL Gc.
- Dopusštene temperature okoline za zaslon tipa TID10 se moraju poštovati.

Sigurnosne upute: **kućište terenskog** **odašiljača** **(opcionalno)**

- Kućište terenskog odašiljača mora biti povezano s potencijalnom podudarnom linijom.
- Pri povezivanju dva neovisna senzora provjerite jesu li kabeli za izjednačavanje potencijala jednaki.
- Sklopovi sklopljenog odašiljača glave izolirani su od glave odašiljača u skladu s EN/IEC 60079-11 poglavljem 6.3.13.

Sigurnosne **napomene:** **Zona 0**

Ove upute vrijede samo ako se uređaj ugrađuje izravno u zonu 0 (kategorija 1)/EPL Ga.

1) $C_c = C_c \text{ vod}/\text{vod} + 0.5 C_c \text{ vod}/\text{zaslon}$, ako su oba voda slobodna, ili $C_c = C_c \text{ vod}/\text{vod} + C_c \text{ vod}/\text{zaslon}$ ako je zaslon priključen na jedan vod

- U slučaju potencijalno eksplozivnih smjesa para/zrak, uređaj koristite samo u atmosferskim uvjetima.
 - Temperatura: -52 do +60 °C
 - Tlak: 80 do 110 kPa (0.8 do 1.1 bar)
 - Zrak s normalnim sadržajem kisika, obično 21 % (V/V)
- Ako ne postoje potencijalno eksplozivne smjese ili su poduzete dodatne zaštitne mjere u skladu s normom EN 1127-1, uređaj može također raditi u ne-atmosferskim uvjetima u skladu s proizvodnim specifikacijama.
- Moraju se poštivati ograničene temperature okoline prema EN 1127-1 6.4.2 (vidi tablicu).
- Strujno kolo koje se isporučuje mora udovoljavati specifikacijama za zaštitu od eksplozije Ex ia IIC (EN/IEC 60079-14 12.3).
- Uređaji se mogu koristiti u tekućinama samo ako su materijali navlašeni postupkom dovoljno otporni na takve tekućine.
- Ako cijeli uređaj radi u zoni 0/EPL Ga, mora se osigurati kompatibilnost materijala uređaja s tekućinama. Kućište: polikarbonat (PC), posude: silikon.
- Nije dopušteno postavljati TID10 zaslon u zonu 0/EPL Ga.
- Odašiljač temperature mora biti ugrađen na takav način da ne može doći do elektrostatičkog naboja, npr. ugradnja u uzemljenu metalnu glavu ili uzemljeno kućište.

Sigurnosne upute: Specijalni uvjeti

- U opasnim područjima nije dozvoljeni koristiti CDI sučelje uređaja za konfiguraciju.
- Uređaj mora biti zaštićen od elektrostatičnog naboja/praznjenja.

Temperaturne tablice

Vrsta (opcija narudžbe)	Temperaturna klasa	Ambijentalna temperatura EPL Gb/ Zona 1	Ambijentalna temperatura EPL Ga/Zona 0
TMT86-xxA1xxxx Odašiljač glave bez zaslona	T6	-52 °C ≤ Ta ≤ +55 °C	-52 °C ≤ Ta ≤ +40 °C
	T5	-52 °C ≤ Ta ≤ +70 °C	-52 °C ≤ Ta ≤ +60 °C
	T4	-52 °C ≤ Ta ≤ +85 °C	-52 °C ≤ Ta ≤ +60 °C
TMT86-xxA1xxxx Odašiljač glave sa zaslonom (TID10)	T6	-40 °C ≤ Ta ≤ +55 °C	-
	T5	-40 °C ≤ Ta ≤ +70 °C	-
	T4	-40 °C ≤ Ta ≤ +85 °C	-
TMT86-xxA1xxxx Terensko kućište bez zaslona	T6	-52 °C ≤ Ta ≤ +55 °C	-
	T5	-52 °C ≤ Ta ≤ +70 °C	-

Vrsta (opcija narudžbe)	Temperaturna klasa	Ambijentalna temperatura EPL Gb/ Zona 1	Ambijentalna temperatura EPL Ga/Zona 0
	T4	$-52\text{ °C} \leq T_a \leq +85\text{ °C}$	-
TMT86-xxA1xxxx Terensko kućište Sa zaslonom (TID10)	T6	$-40\text{ °C} \leq T_a \leq +55\text{ °C}$	-
	T5	$-40\text{ °C} \leq T_a \leq +70\text{ °C}$	-
	T4	$-40\text{ °C} \leq T_a \leq +85\text{ °C}$	-

Podaci o električnom priključku

Tip	Električni podaci	
TMT86 Opcija narudžbe: TMT86-xxA1xxxx (glava odašiljača)	Napajanje (terminali + i -): Odnosno kao terenski uređaj prikladan za spajanje na sustav sabirnice prema FISCO modelu	$U_i \leq 17.5 V_{DC}$ $I_i \leq 380\text{ mA}$ $C_i = \text{zanemarivo malo}$ $L_i = \text{zanemarivo malo}$
	Krug senzora (priključci 3 do 7):	$U_o \leq 3.71 V_{DC}$ $I_o \leq 5.24\text{ mA}$ $P_o \leq 4.86\text{ mW}$
	Priključak zaslona (kao opcija)	$U_o \leq 3.9 V_{DC}$ $I_o \leq 4\text{ mA}$ $C_i = \text{zanemarivo malo}$ $L_i = \text{zanemarivo malo}$
	Maks. vrijednost kombiniranih priključaka: Ex ia IIC Ex ia IIB Ex ia IIA	$L_o = 50\text{ mH}$ $C_o = 4\text{ }\mu\text{F}$ $L_o = 100\text{ mH}$ $C_o = 24\text{ }\mu\text{F}$ $L_o = 100\text{ mH}$ $C_o = 64\text{ }\mu\text{F}$

Kategorija	Vrsta zaštite (ATEX)	Vrsta (opcija narudžbe)
II 1G	Ex ia IIC T6...T4 Ga	Bez zaslona
II 2G	Ex ia IIC T6...T4 Gb	S zaslonom
II 2(1)G	Ex ia [ia Ga] IIC T6...T4 Gb	sa terenskim kućištem

Vrsta zaštite (IEC)	Tip
Ex ia IIC T6...T4 Ga	Bez zaslona
Ex ia IIC T6...T4 Gb	S zaslonom
Ex ia [ia Ga] IIC T6...T4 Gb	sa terenskim kućištem



71607065

www.addresses.endress.com
