



# Sonderdokumentation Wetterschutzhaube für Zweikammergehäuse

Zubehör

## Bestimmungsgemäße Verwendung

Die Wetterschutzhaube ist für folgende Gehäuse vorgesehen:

- Zweikammergehäuse; Alu, beschichtet
- Zweikammergehäuse L-Form; Alu, beschichtet
- Zweikammergehäuse; 316L
- Zweikammergehäuse L-Form; 316L

## Sicherheitshinweise

### ⚠️ WARNUNG

**Explosionsgefährdeter Bereich: Explosionsgefahr durch statische Aufladung der Wetterschutzhaube!**

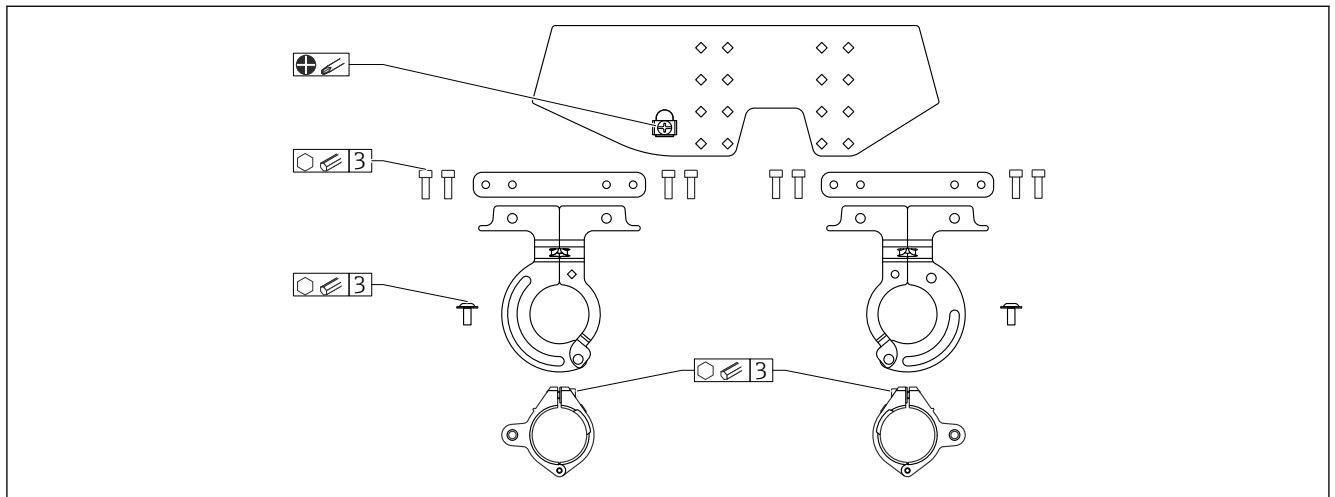
- ▶ Die Wetterschutzhaube an den örtlichen Potentialausgleich anschließen!

### ⚠️ VORSICHT

**Verletzungsgefahr durch mechanische Beschädigung!**

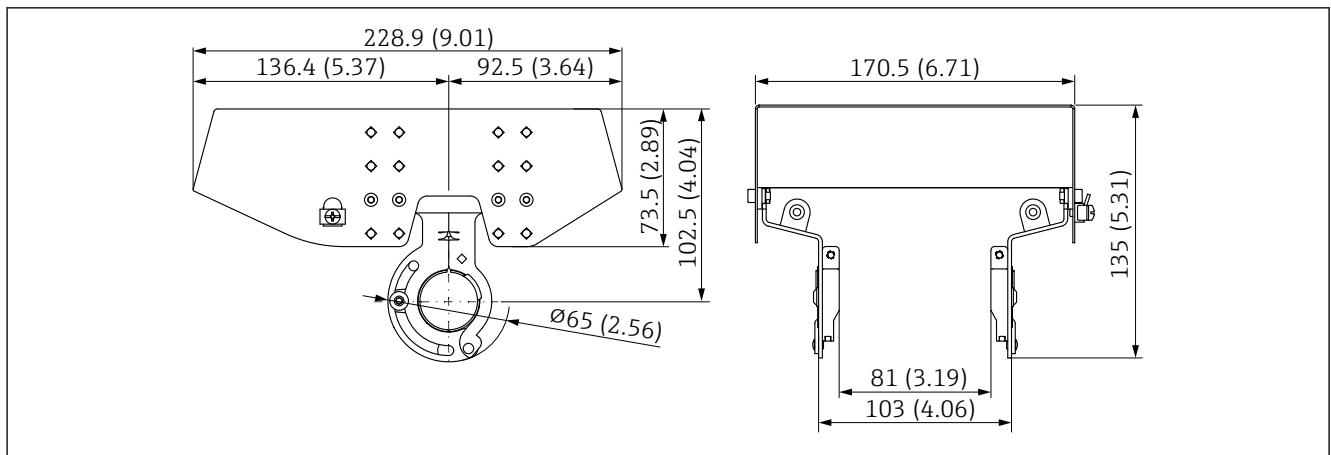
- ▶ Nicht auf Wetterschutzhaube treten oder steigen!

## Lieferumfang



A0041820

## Maße

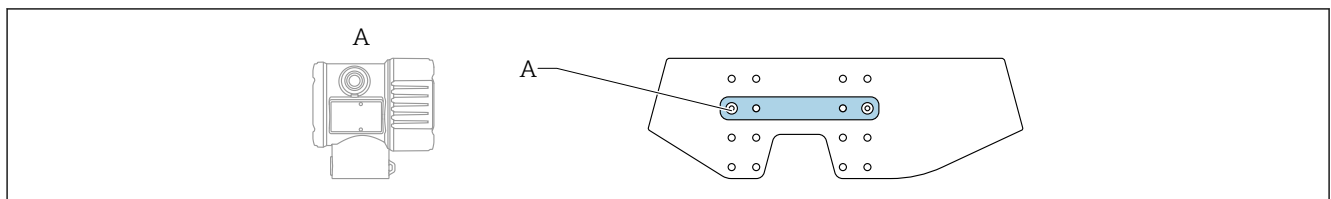


A0039231

Maßeinheit mm (in)

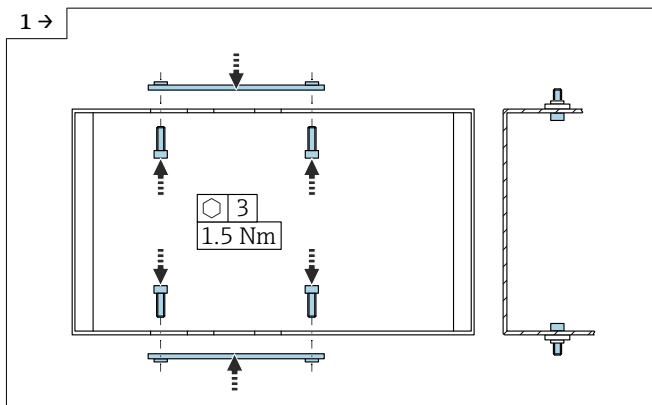
## Montage

### Zweikammergehäuse Alu/316L

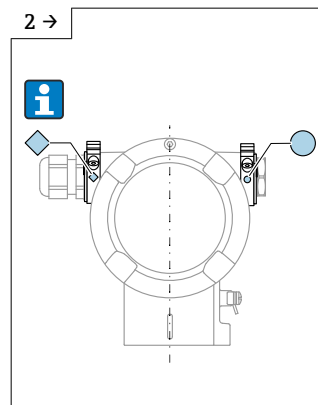


A0050533

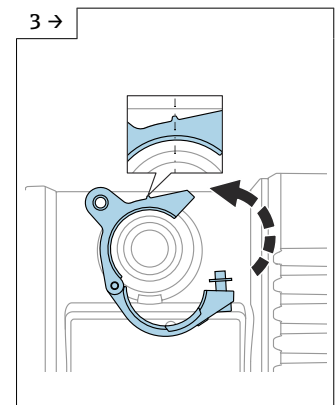
#### 1 Montagehöhe Zweikammergehäuse Alu/316L



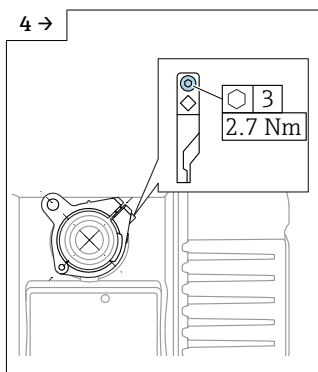
A0041777



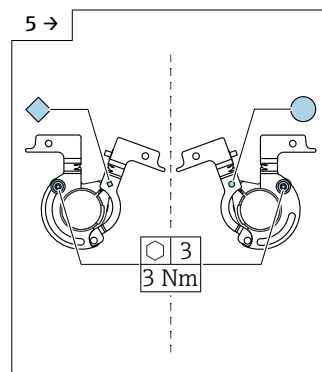
A0039751



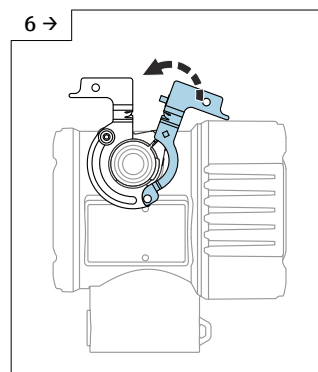
A0041575



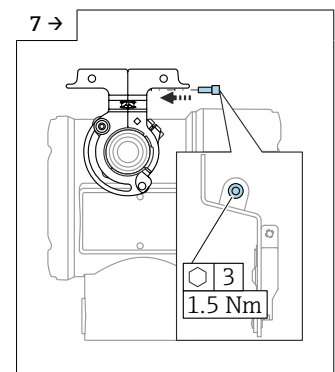
A0041740



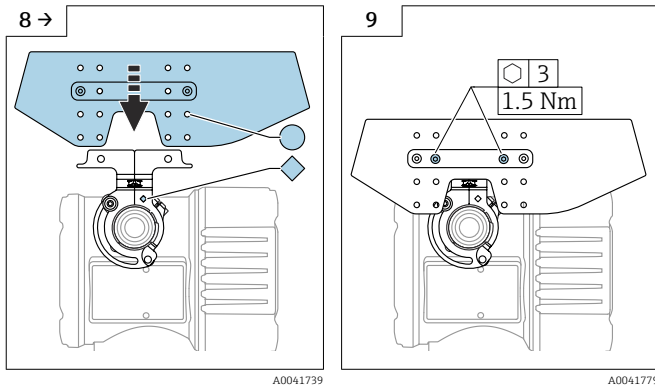
A0041741



A0041742

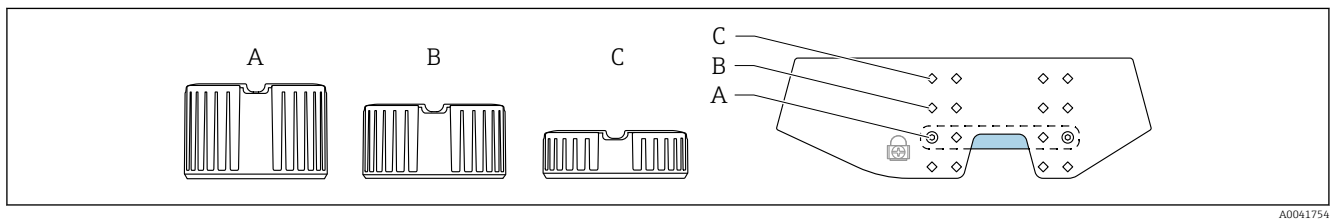


A0041743



### Zweikammergehäuse L-Form

In Abhängigkeit der Deckelhöhe wird die Wetterschutzhaube wie folgt montiert:



### 2 Montagehöhe Zweikammergehäuse L-Form

