



Kurzanleitung Liquipoint FTW23

Grenzschalter für Flüssigkeiten
in der Lebensmittel- und Getränkeindustrie

Diese Anleitung ist eine Kurzanleitung, sie ersetzt nicht die zugehörige Betriebsanleitung.

Ausführliche Informationen zu dem Gerät entnehmen Sie der Betriebsanleitung und den weiteren Dokumentationen:

Für alle Geräteausführungen verfügbar über:

- Internet: www.endress.com/deviceviewer
- Smartphone/Tablet: *Endress+Hauser Operations App*

Grundlegende Sicherheitshinweise

Anforderungen an das Personal

Das Personal für Installation, Inbetriebnahme, Diagnose und Wartung muss folgende Bedingungen erfüllen:

- ▶ Ausgebildetes Fachpersonal: Verfügt über Qualifikation, die dieser Funktion und Tätigkeit entspricht
- ▶ Vom Anlagenbetreiber autorisiert
- ▶ Mit den nationalen Vorschriften vertraut
- ▶ Vor Arbeitsbeginn: Anweisungen in Anleitung und Zusatzdokumentation sowie Zertifikate (je nach Anwendung) lesen und verstehen
- ▶ Anweisungen und Rahmenbedingungen befolgen

Das Bedienpersonal muss folgende Bedingungen erfüllen:

- ▶ Entsprechend den Aufgabenanforderungen vom Anlagenbetreiber eingewiesen und autorisiert
- ▶ Anweisungen in dieser Anleitung befolgen

Bestimmungsgemäße Verwendung

Das in dieser Anleitung beschriebene Messgerät darf nur als Füllstandgrenzschalter für wasserbasierte Flüssigkeiten verwendet werden. Bei unsachgemäßem Einsatz können Gefahren von ihm ausgehen. Um den einwandfreien Zustand des Messgerätes für die Betriebszeit zu gewährleisten,

- dürfen Messgeräte nur für Messstoffe eingesetzt werden, gegen die die prozessberührenden Materialien hinreichend beständig sind.

- dürfen die entsprechenden Grenzwerte nicht über- bzw. unterschritten werden, siehe Anleitung Technische Information.

Fehlgebrauch

Der Hersteller haftet nicht für Schäden, die aus unsachgemäßer oder nicht bestimmungsgemäßer Verwendung entstehen.

Restrisiken

Das Elektronikgehäuse und die darin eingebauten Baugruppen können sich im Betrieb durch Wärmeeintrag aus dem Prozess bis auf 80 °C (176 °F) erwärmen.

Mögliche Verbrennungsgefahr bei Berührung von Oberflächen!

- ▶ Bei erhöhter Messstofftemperatur: Berührungsschutz sicherstellen, um Verbrennungen zu vermeiden.

Betriebssicherheit

Verletzungsgefahr!

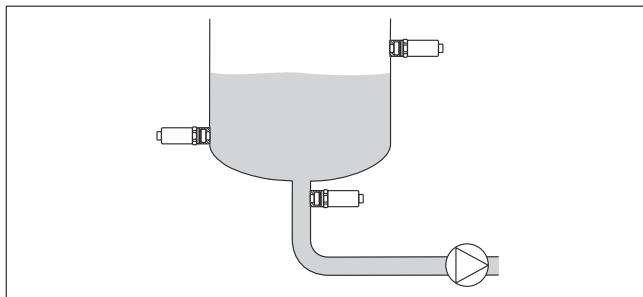
- ▶ Das Gerät nur in technisch einwandfreiem und betriebssicherem Zustand betreiben.
- ▶ Der Betreiber ist für den störungsfreien Betrieb des Geräts verantwortlich.

Montage

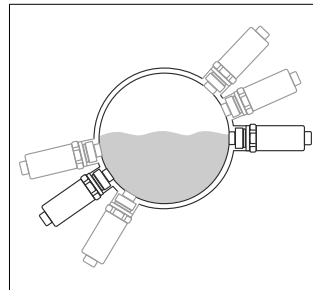
Montagebedingungen

- Einbau in jeder beliebigen Lage in einem Behälter, Rohr oder Tank
- An schwer zugänglichen Messstellen Montagesteckschlüssel verwenden.

Der Montagesteckschlüssel SW32 ist optional bestellbar.



1 Einbaubeispiele Behälter



2 Einbaubeispiele Rohrleitung



Vertikaler Einbau:

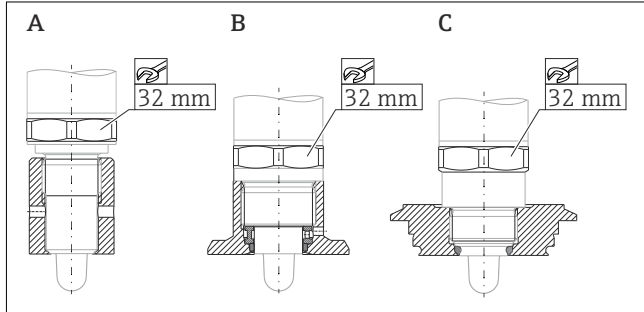
Unvollständiges Bedecken von Flüssigkeit oder Luftblasen am Sensor können die Messung beeinträchtigen.

Gerät montieren

Benötigtes Werkzeug:
Gabelschlüssel oder Montagesteckschlüssel SW32

Einbau

- Beim Einschrauben nur am Sechskant drehen.
- Drehmoment: 15 ... 30 Nm (11 ... 22 lbf ft)



- A Gewinde $G \frac{1}{2}''$
B Gewinde $G \frac{3}{4}''$
C Gewinde M24x1.5

i Metallische oder nicht metallische Behälter oder Rohrleitungen gemäß EMV berücksichtigen, siehe Anleitung Technische Information.

Elektrischer Anschluss

Das Messgerät hat 2 Betriebsarten:

- Maximum-Grenzstanddetektion (MAX):** z. B. für Überfüllsicherung
Das Gerät hält den elektrischen Schalter geschlossen, solange der Sensor noch nicht von Flüssigkeit bedeckt ist.
- Minimum-Grenzstanddetektion (MIN):** z. B. für Trockenlaufschutz bei Pumpen

Mit der Wahl der Betriebsart MAX oder MIN wird sichergestellt, dass das Gerät auch im Störfall sicherheitsgerichtet schaltet, z. B. bei Unterbrechung der Versorgungsleitung. Bei Erreichen des Grenzstands, bei Störungen oder bei Stromausfall öffnet der elektronische Schalter (Ruhestromprinzip).

- Versorgungsspannung 10 ... 30 V DC
- Gemäß IEC/EN61010 ist für das Messgerät ein geeigneter Trennschalter vorzusehen.
- Spannungsquelle: Berührungsfähige Spannung oder Class 2 circuit (Nordamerika).
- Das Gerät muss mit einer Feinsicherung 500 mA (träge) betrieben werden.

- Je nach Auswertung der Schaltausgänge arbeitet das Messgerät in den Betriebsarten MAX oder MIN.

Gerät anschließen mit Stecker M12

Betriebsart	
MAX	MIN

Symbole	Beschreibung
☼	LED gelb leuchtet
•	LED gelb leuchtet nicht
K	externe Last

LED-Anzeige
<p>1 LED grün: Gerät ist betriebsbereit 2 LED gelb: Schwinggabel ist von Flüssigkeit bedeckt 3 LED rot: Warnung/Wartungsbedarf (LED blinkt) oder Störung/Geräteausfall (LED leuchtet)</p>
A0047656

i Bei der metallischen Gehäusekappe (IP69) ist keine Signalisierung durch LEDs von außen vorhanden.