



## Instructions condensées Liquipoint FTW23

Détecteur de niveau pour liquides  
dans l'industrie agroalimentaire

Le présent manuel est un manuel d'instructions condensées ; il ne remplace pas le manuel de mise en service de l'appareil.

Vous trouverez des informations détaillées sur l'appareil dans son manuel de mise en service et les autres documentations :

Disponible pour toutes les versions d'appareil via :

- Internet : [www.endress.com/deviceviewer](http://www.endress.com/deviceviewer)
- Smart phone/tablette : *Endress+Hauser Operations App*

### Consignes de sécurité de base

#### Exigences imposées au personnel

Le personnel chargé de l'installation, de la mise en service, du diagnostic et la maintenance doit remplir les conditions suivantes :

- ▶ Les spécialistes formés et qualifiés doivent avoir une qualification pertinente pour cette fonction et cette tâche spécifiques
- ▶ Être autorisé par le propriétaire/l'exploitant de l'installation
- ▶ Connaître les prescriptions nationales
- ▶ Avant de commencer les travaux, lire et comprendre les instructions du manuel et de la documentation complémentaire ainsi que les certificats (selon l'application)
- ▶ Suivre les instructions et respecter les conditions fondamentales

Le personnel d'exploitation doit remplir les conditions suivantes :

- ▶ Doit être convenablement formé et autorisé par l'exploitant de l'installation pour répondre aux exigences de la tâche
- ▶ Suivre les instructions du présent manuel

#### Utilisation conforme

L'appareil de mesure décrit dans le présent manuel doit être utilisé exclusivement comme détecteur de niveau pour les liquides à base d'eau. En cas de mauvaise utilisation, il pourrait représenter un danger. Afin de garantir un état irréprochable de l'appareil pendant la durée de service :

- Les appareils de mesure doivent être utilisés exclusivement pour les produits auxquels les matériaux en contact avec le process ont une résistance suffisante.

- Les valeurs limites pertinentes ne doivent pas être violées, voir l'Information technique.

#### Mauvaise utilisation

Le fabricant décline toute responsabilité quant aux dommages résultant d'une utilisation non réglementaire ou non conforme à l'emploi prévu.

#### Risques résiduels

En raison du transfert de chaleur du process, la température du boîtier de l'électronique et des composants s'y trouvant peut monter jusqu'à 80 °C (176 °F) en cours de fonctionnement.

Risque de brûlure en cas de contact avec les surfaces !

- ▶ En cas de températures élevées du produit, prévoir une protection contre les contacts accidentels, afin d'éviter les brûlures.

#### Sécurité de fonctionnement

Risque de blessure !

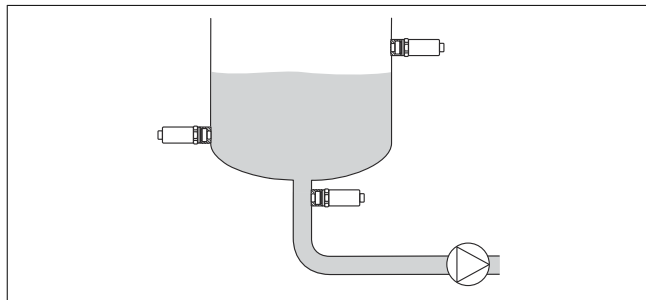
- ▶ Ne faire fonctionner l'appareil que s'il est en bon état technique, exempt d'erreurs et de défauts.
- ▶ L'exploitant est responsable du fonctionnement sans défaut de l'appareil.

### Montage

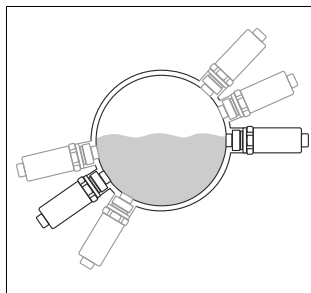
#### Conditions de montage

- Le montage est possible dans n'importe quelle position dans une cuve ou une conduite
- Pour les points de mesure difficiles d'accès, utiliser une clé à tube 6 pans.

La clé à tube 6 pans 32 AF peut être commandée en option.



1 Exemples de montage : cuve



2 Exemples de montage : conduite



Installation verticale :

Si le capteur n'est pas totalement recouvert par le produit ou s'il y a des bulles d'air sur le capteur, cela peut perturber la mesure.

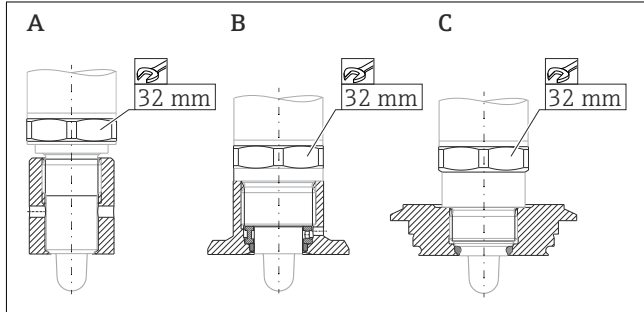
## Montage de l'appareil

Outil nécessaire :

Clé plate ou clé à tube 6 pans SW 32

### Montage

- Visser uniquement le capteur au niveau de l'écrou hexagonal (6 pans).
- Couple de serrage : 15 ... 30 Nm (11 ... 22 lbf ft)



A Filetage G 1/2"  
B Filetage G 3/4"  
C Filetage M24x1,5



Tenir compte des cuves ou conduites métalliques ou non métalliques conformément aux directives CEM, voir l'Information technique.

## Raccordement électrique

L'appareil de mesure a deux modes de fonctionnement :

- Détection de niveau maximum (MAX) : p. ex. protection antidébordement  
Circuit électrique fermé tant que le capteur n'est pas recouvert par le liquide.
- Détection de niveau minimum (MIN) : p. ex. pour protéger les pompes contre la marche à vide

En sélectionnant le mode de fonctionnement MAX ou MIN, l'utilisateur s'assure que l'appareil commute de manière sûre même en cas de panne, p. ex. en cas de rupture du câble d'alimentation. Le commutateur électronique s'ouvre lorsque le seuil est atteint, en cas de défaut ou en cas de panne de courant (principe du courant de repos).

- Tension d'alimentation 10 ... 30 V DC
- Conformément à IEC/EN61010, il convient de prévoir un disjoncteur adapté pour l'appareil de mesure.
- Source de tension : tension sécurisée ou circuit Class 2 (Amérique du Nord).
- L'appareil doit fonctionner avec un fusible fin de 500 mA (à fusion lente).

- En fonction du câblage des sorties tout ou rien, l'appareil fonctionne en mode MAX (sécurité de niveau maximum) ou MIN (sécurité de niveau minimum).

### Raccordement de l'appareil à l'aide du connecteur M12

Mode de fonctionnement	
MAX	MIN

Symboles	Description
✱	LED jaune allumée
•	LED jaune éteinte
K	Charge externe

Indicateur LED	
1	La LED est verte : l'appareil est opérationnel
2	La LED est jaune : la fourche vibrante est couverte de liquide
3	La LED est rouge : avertissement/maintenance requise (LED clignotante) ou défaut/dérangement de l'appareil (LED allumée)

A0047656



Dans le cas du boîtier à couvercle en métal (IP69), le capteur n'est pas équipé de LED témoins.