



Краткое руководство по эксплуатации Liquipoint FTW23

Датчик предельного уровня для жидкостей
в пищевой промышленности и производстве напитков

Ниже приведено краткое руководство по эксплуатации; оно не заменяет руководство по эксплуатации, относящееся к прибору.

Детальная информация по прибору содержится в руководстве по эксплуатации и прочих документах:

Версии, доступные для всех приборов:

- Интернет: www.endress.com/deviceviewer
- Смартфон/планшет: *Endress+Hauser Operations App*

Основные указания по технике безопасности

Требования к персоналу

Персонал, занимающийся монтажом, вводом в эксплуатацию, диагностикой и техническим обслуживанием, должен соответствовать следующим требованиям.

- ▶ Пройти необходимое обучение и обладать соответствующей квалификацией для выполнения конкретных функций и задач.
- ▶ Получить разрешение на выполнение данных работ от руководства предприятия.
- ▶ Ознакомиться с нормами федерального/национального законодательства.
- ▶ Перед началом работы прочитать и усвоить инструкции, приведенные в руководстве и дополнительной документации, а также сертификаты (в зависимости от условий применения оборудования).
- ▶ Следовать инструкциям и соблюдать основные условия.

Обслуживающий персонал должен соответствовать следующим требованиям.

- ▶ Быть соответствующим образом обучен и уполномочен оператором предприятия на выполнение порученной задачи.
- ▶ Соблюдать инструкции, приведенные в настоящем руководстве.

Использование по назначению

Измерительный прибор, описанный в данном руководстве, можно использовать только в качестве датчика предельного уровня для жидкостей на водной основе. Использование не по назначению может представлять опасность. Для исправной работы измерительного прибора в течение всего срока службы:

- Используйте прибор только для таких сред, к которым контактирующие с ними части обладают достаточной стойкостью.
- Следите за тем, чтобы рабочие параметры не выходили за пределы допустимых диапазонов, см. техническое описание.

Использование не по назначению

Изготовитель не несет ответственности за повреждения, вызванные неправильным использованием или использованием прибора не по назначению.

Остаточные риски

В результате теплообмена в ходе технологического процесса температура корпуса электроники и модулей, содержащихся в датчике, может подниматься до 80 °C (176 °F).

Опасность ожогов при соприкосновении с поверхностями!

- ▶ При повышенной температуре жидкости следует обеспечить защиту от прикосновения для предотвращения ожогов.

Эксплуатационная безопасность

Опасность травмирования!

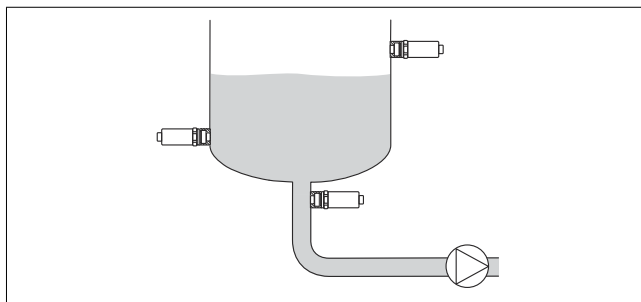
- ▶ Эксплуатируйте прибор только в том случае, если он находится в надлежащем техническом состоянии, а ошибки и неисправности отсутствуют.
- ▶ Ответственность за бесперебойную работу прибора несет оператор.

Монтаж

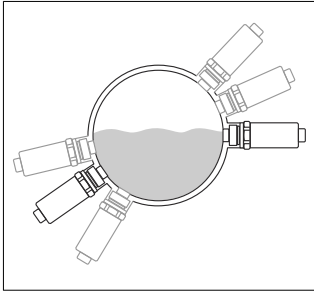
Требования к монтажу

- Монтаж возможен в любом положении на резервуаре, трубопроводе или баке.
- В точках измерения с затрудненным доступом пользуйтесь торцевым ключом.

Торцевой ключ 32 мм можно заказать в качестве дополнительной опции.



1 Примеры монтажа: резервуар



2 Примеры монтажа: трубопровод

i Вертикальный монтаж:

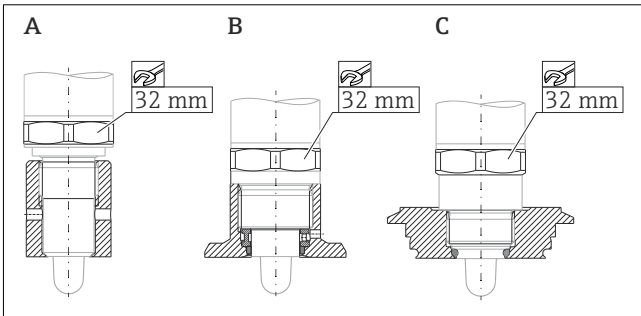
Если датчик не полностью покрыт средой или на поверхности датчика есть воздушные пузырьки, это может помешать измерению.

Монтаж прибора

Необходимые инструменты:
рожковый или торцевой гаечный ключ 32 мм.

Монтаж

- При затяжке прилагайте усилие только к шестигранной поверхности.
- Момент затяжки: 15 до 30 Нм (11 до 22 фунт сила фут)



A Резьба G 1/2"
B Резьба G 3/4"
C Резьба M24 x 1,5

i Следует учитывать особенности металлических или неметаллических резервуаров или трубопроводов в соответствии с директивами по ЭМС, см. техническое описание.

Электрическое подключение

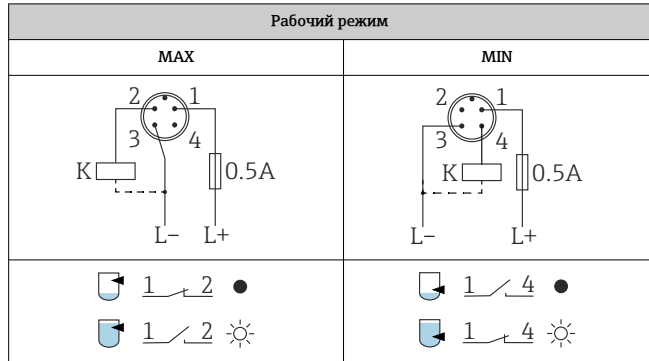
Измерительный прибор имеет два режима работы.

- Определение предельного максимального уровня (MAX): например, для защиты от перелива. Прибор удерживает реле замкнутым, пока датчик еще не покрыт жидкостью полностью.
- Определение предельного минимального уровня (MIN): например, для защиты насосов от работы всухую.

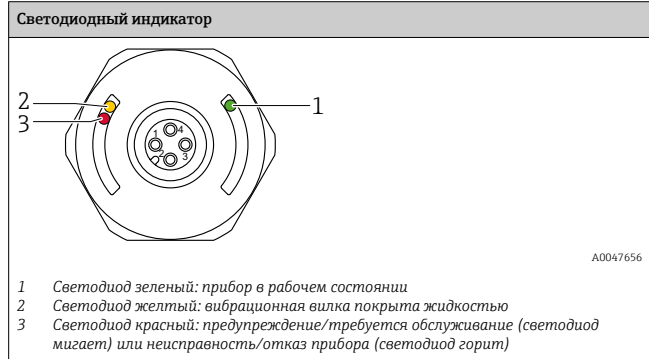
Выбор режима контроля уровня MAX или MIN обеспечивает безопасное переключение прибора в ситуации возникновения сбоя, например при обрыве линии питания. При достижении предельного уровня, в случае неисправности или сбоя питания электронное реле размыкается (принцип тока покоя).

- Напряжение питания 10 до 30 V DC
- В соответствии с МЭК/EN61010 для прибора необходимо предусмотреть подходящий разъединитель.
- Источник питания: неопасное контактное напряжение или цепь класса 2 (Северная Америка).
- Прибор должен быть оснащен плавким предохранителем 500 мА(с задержкой срабатывания).
- В зависимости от подключения релейных выходов измерительный прибор работает либо в режиме MAX, либо в режиме MIN.

Подключение прибора с помощью разъема M12



Символы	Описание
☼	Желтый светодиод горит
•	Желтый светодиод не горит
K	Внешняя нагрузка



i На металлической крышке корпуса (IP69) не предусмотрено внешней сигнализации с помощью светодиодов.