



简明操作指南

Liquiphant FTL31

IO-Link 通信

液体限位开关

本文档为《简明操作指南》，不能替代设备随箱包装中的《操作手册》。
详细信息参见《操作手册》和其他文档资料。

标配文档资料的获取方式：

- 网址：www.endress.com/deviceviewer
- 智能手机/平板电脑：Endress+Hauser Operations App

基本安全指南

人员要求

安装、调试、诊断和维护人员必须符合下列要求：

- 经培训的合格专业人员：必须具有执行特定功能和任务的资质
- 经厂商/运营商授权
- 熟悉联邦/国家法规
- 操作人员必须在开始操作前阅读并理解手册、补充文档资料和证书（根据实际应用）中的各项指南要求
- 遵守操作指南和基本条件要求

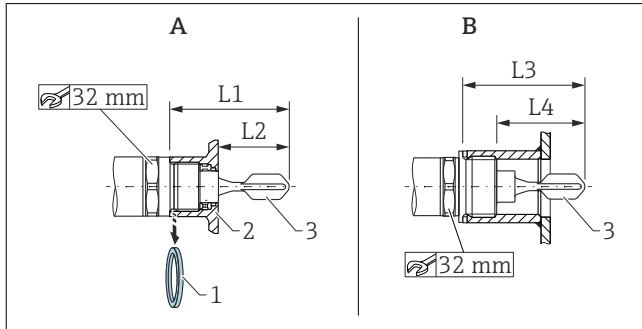
指定用途

安装



下文根据样品设置详细介绍安装过程。详细信息参见《操作手册》。

安装要求



- A 设备带焊座
B 设备带自定义插座
1 平面密封圈
2 焊座
3 叉体
L1 带 G 1"螺纹：66,4 mm (2,61 in) / 带 G ¾"螺纹：63,9 mm (2,52 in)
L2 带 G 1"螺纹：48,0 mm (1,89 in) / 带 G ¾"螺纹：38,0 mm (1,5 in)
L3 带 G 1"螺纹：66,4 mm (2,61 in)
L4 带 G 1"螺纹：47,9 mm (1,8 in)

在下列工况下，安装在容器、管道或罐体的任意位置处：

- 水平安装在低粘度 (< 2000 mPa·s) 液体的罐体中时，叉体可以安装在安装短管中。
- 最小安装短管直径：50 mm (2.0 in)
- 选择安装短管最大长度，确保叉体可以顺利伸入至容器中。

本文档中介绍的测量设备仅用于液体限位检测。设备使用错误可能会导致危险。

为确保设备在使用寿命期内始终正常工作：

- 确保设备的接液部件材质完全能够耐受介质腐蚀
- 遵守《操作手册》“技术参数”章节中规定的限定值要求

操作安全

存在人员受伤的风险！

- ▶ 只有完全满足技术规范且无错误和故障时才能操作设备。
- ▶ 操作员有责任确保设备无故障运行。

- 确保可能出现黏附的罐壁与叉体间预留有充足的间距，与罐壁的推荐间距不小于 10 mm (0.39 in)。

重要的过程条件

最大压力和最高温度：

- 带焊座
 - +25 bar (+362 psi)，在+150 °C (+302 °F)时
 - +40 bar (+580 psi)，在+100 °C (+212 °F)时
- 带自定义插座
 - +40 bar (+580 psi)，在+150 °C (+302 °F)时

工作海拔高度：

海平面上最多 2000 米 (6600 英尺)



请注意用户实际使用的密封圈的温度和压力参数。

安装设备

安装需要开口扳手 (32 mm)。



NTP 螺纹 (ANSI B 1.20.1)：如有必要，使用密封材料 (PTFE)。



使用带齐平安装密封圈的焊座时，安装前拆除螺纹上的平面密封圈 (1)。

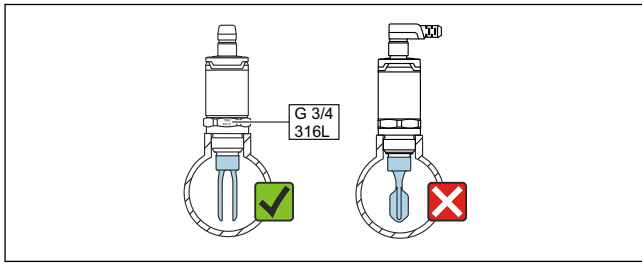


使用带泄漏检测孔的焊座时，应确保泄漏检测孔朝下。

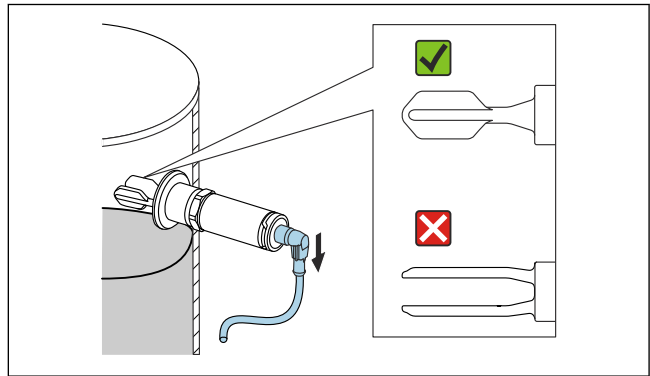
调整叉体



设备上的材质规格参数 (例如 316L) 或螺纹代号 (例如 G 3/4") 标记对准叉体开口，便于定位。



1 在管道内：参照平行的流向调整叉体开口，使得液体可以不受阻碍地在两个叉体元件之间流动。



2 水平安装在容器中：调整叉体，使得两个叉体元件同时被液体覆盖。

► 固定设备的最大紧固扭矩为 30 Nm (22 lbf ft)。注意正确调整叉体安装位置。

电气连接

以下章节详细介绍 M12 插头连接（进行 IO-Link 通信）。其他连接方式参见《操作手册》。

i 标准输入输出模式（SIO）（电子插件类型）数据及接线参见《操作手册》。

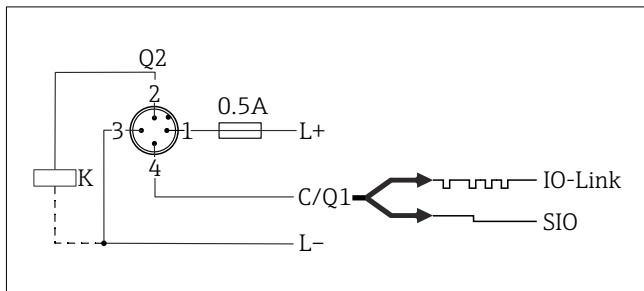
i IEC/EN61010 标准规定必须为设备安装适用的断路保护器。

电源

电子插件类型	电源	功率消耗	电流消耗
四线制连接，直流 DC-PNP 型，IO-Link 通信	18 ... 30 V _{DC}	< 975 mW	< 15 mA

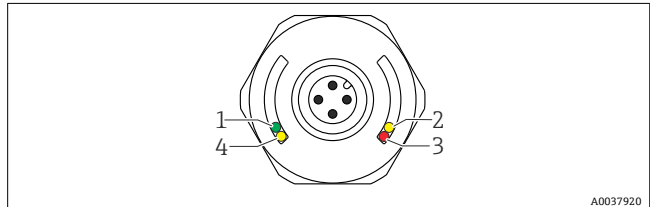
极性反接保护	内置。出现极性反接时，设备自动关闭。
--------	--------------------

通过 M12 插头连接



针脚 供电电压+
1 针脚 第 1 路开关量输出
2

针脚 电源 -
3 针脚 IO-Link 通信或第 2 路开关量输出（标准输入输出模式）
4



项目	LED 指示灯颜色	功能说明
1	绿色	状态/通信 <ul style="list-style-type: none"> 亮起：标准输入输出模式（SIO） 闪烁：通信中，闪烁频率 渐亮闪烁：搜索设备（识别设备），闪烁频率
2	黄色 1	开关状态/开关量输出 1 用户标定后进行 IO-Link 通信：传感器被介质覆盖。
3	红色	警告/需要维护 闪烁：发生错误，错误可修复，例如标定失败 故障/设备故障 亮起： → 诊断和故障排除
4	黄色 2	开关状态/开关量输出 2 ¹⁾ 用户标定后进行 IO-Link 通信：传感器被介质覆盖。

1) 仅当两路开关量输出均输出时激活。

i 金属外壳盖（IP69）不提供外部 LED 指示灯信号。