



Beknopte handleiding Nivector FTI26 IO-Link

Capaciteit

Deze handleiding is een beknopte handleiding en geen vervanging voor de bedieningshandleiding die hoort bij het instrument.

Gedetailleerde informatie over het instrument is opgenomen in de bedieningshandleiding en de andere documentatie:

Beschikbaar voor alle instrumentversies via:

- Internet: www.endress.com/deviceviewer
- Smartphone/tablet: *Endress+Hauser Operations App*

Basisveiligheidsinstructies

Voorwaarden voor het personeel

Het personeel voor installatie, inbedrijfname, diagnose en onderhoud moet aan de volgende voorwaarden voldoen:

- Opgeleide, gekwalificeerde specialisten moeten een relevante kwalificatie hebben voor deze specifieke functie en taak
- Zijn geautoriseerd door de exploitant/eigenaar van de installatie
- Zijn bekend met de nationale/plaatselijke regelgeving
- Voor aanvang van de werkzaamheden: lees de instructies in het handboek en de aanvullende documentatie en de certificaten (afhankelijk van de applicatie) en begrijp deze
- Volg de instructies op en voldoe aan de algemene voorschriften

Het bedieningspersoneel moet aan de volgende eisen voldoen:

- Moet passend zijn opgeleid en geautoriseerd door de eigenaar van de installatie om aan de eisen van de taak te voldoen
- De instructies in deze handleiding opvolgen

Bedoeld gebruik

Het instrument kan worden gebruikt als niveauschakelaar voor poedervormige en fijnkorrelige stortgoederen. Het wordt gebruikt voor de detectie van minimum

of maximum niveaus. Het instrument mag alleen worden gebruikt voor media waartegen de materialen die in aanraking komen met deze media, voldoende bestendig zijn. De grenswaarde voor de bedrijfstijd mogen niet worden over- of onderschreden, zie de technische informatiehandleiding.

Bedrijfsveiligheid

- ▶ Gebruik het instrument alleen wanneer het in goede technische conditie is, vrij van fouten en storingen.
- ▶ De operator is verantwoordelijk voor een storingsvrije werking van het instrument.

Explosiegevaarlijke omgeving

Teneinde gevaar voor personen of voor de installatie te voorkomen, wanneer het instrument wordt gebruikt in een explosiegevaarlijke omgeving (bijv. explosieveiligheid of drukvatveiligheid):

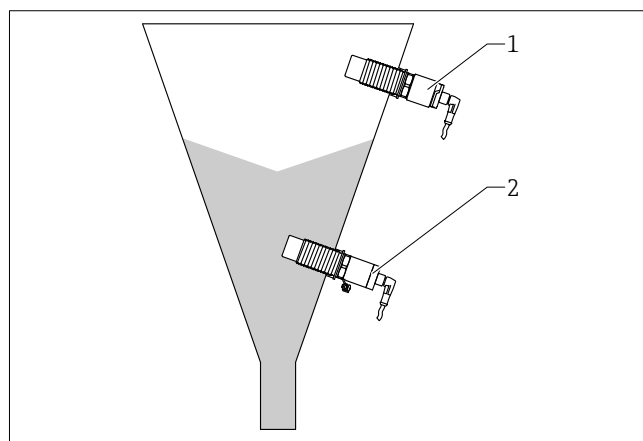
- ▶ Controleer aan de hand van technische gegevens op de typeplaat of het instrument toegestaan is voor gebruik in de gevaarlijke omgeving.

Montage

Montagevoorwaarden

Laterale montage in vaste stofopslag, bijv. silo

Een miniatuurschakelaar, een magneetventiel of een PLC kunnen direct op de niveauschakelaar worden aangesloten.



☑ 1 Toepassingsvoorbeelden

- 1 Overvulbeveiliging of hoogniveausignalering (MAX)
- 2 Droogloopbeveiliging of laagniveausignalering (MIN)

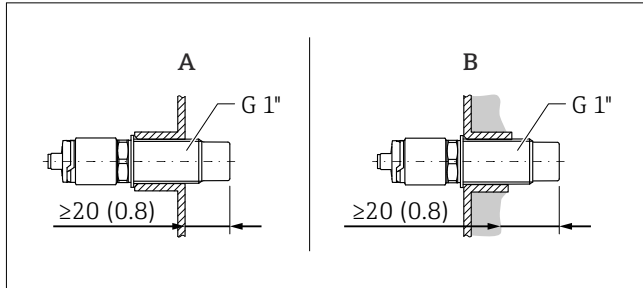
Montage van het instrument

Benodigd gereedschap

Steeksleutel AF32

- Draai bij het inschroeven alleen aan de zeskantbout.
- Aandraaimoment: 5 ... 12 Nm (3,7 ... 8,9 lbf ft)

Installatievoorbeelden



2 Technische eenheid: mm (in)

A Standaard installatie met externe G 1" schroefdraadadapter

B Bij afzetting aan de silowand met interne G 1" schroefdraadadapter

Elektrische aansluiting

Aansluiten van het instrument

- Voedingsspanning 12 ... 30 V DC
- Conform IEC/EN61010 moet een passende uitschakelaar voor het meetinstrument worden opgenomen.
- Spanningsbron: veilige contactspanning of Class 2 circuit (Noord Amerika).
- Het instrument moet worden gebruikt met een 500 mA fijnzekering (traag) welke geschikt is voor DC-stroom conform IEC 60127-2.
- Afhankelijk van de analyse van de schakeluitgangen, werkt het meetinstrument in de MAX- of MIN-modi.

Type aansluiting	IO-Link met een schakeluitgang
M12-connector	<p>1 Voedingsspanning + 2 DC-PNP (Q2) 3 Voedingsspanning - 4 C/Q1 (IO-Link communicatie of SIO-modus)</p>

i Zie voor meer installatievarianten de bedieningshandleiding en de technische informatiehandleiding.

i Andere installatiemethoden zijn mogelijk met de optioneel leverbare accessoires.

Type aansluiting	Bedrijfsmodus (SIO-modus met fabrieksinstelling)	
	MAX	MIN
M12-connector	<p>1 2 ● 1 2 ☀</p>	<p>1 4 ● 1 4 ☀</p>
Symbole	Beschrijving	
n	Gele LED brandt	
☀	Gele LED brandt niet	
●	Externe belasting	
K		

Zie voor meer informatie over de inbedrijfname de bedieningshandleiding.