



Instrucțiuni succinte de utilizare

Nivector FTI26

IO-Link

Capacitanță

Aceste instrucțiuni sunt instrucțiunile de utilizare sintetizate; acestea nu au drept scop înlocuirea instrucțiunilor de utilizare complete ale dispozitivului.

Informații detaliate despre dispozitiv pot fi găsite în instrucțiunile de utilizare și în alte documente:

Disponibilitate pentru toate versiunile de dispozitive pe:

- Internet: www.endress.com/deviceviewer
- Smartphone/tabletă: aplicația Endress+Hauser Operations

Instrucțiuni de siguranță de bază

Cerințe pentru personal

Personalul care se ocupă de instalare, punerea în funcțiune, diagnosticare și întreținere trebuie să îndeplinească următoarele cerințe:

- Specialiștii instruiți și calificați trebuie să aibă o calificare relevantă pentru funcția și sarcina specifică
- Să fie autorizați de către proprietarul/operatorul instalației
- Să fie familiarizați cu reglementările federale/naționale
- Înainte de a începe activitatea, să citească și să încerce să înțeleagă instrucțiunile din manual și din documentația suplimentară, precum și certificatele (în funcție de aplicație)
- Să urmeze instrucțiunile și să respecte condițiile de bază

Personalul pentru operare trebuie să îndeplinească următoarele cerințe:

- Trebuie să fie instruit și autorizat de către operatorul instalației pentru a îndeplini cerințele specifice activității
- Să respecte instrucțiunile din acest manual

Utilizarea prevăzută

Dispozitivul poate fi utilizat numai ca un comutator de nivel punctual pentru substanțe solide în vrac, sub formă de pulbere și cu granulație fină. Este utilizat

pentru a detecta nivelul minim sau nivelul maxim. Dispozitivul poate fi utilizat numai în fluide în care materialele care intră în contact cu fluidul în cadrul procesului sunt suficient de rezistente. Valorile limită pentru durata de funcționare nu trebuie să fie depășite în sens superior sau inferior, consultați manualul privind informațiile tehnice.

Siguranță operațională

- ▶ Utilizați dispozitivul numai dacă este în stare tehnică corespunzătoare, fără erori și defecțiuni.
- ▶ Operatorul este responsabil pentru funcționarea fără interferențe a dispozitivului.

Zonă periculoasă

Pentru a elimina un pericol pentru persoane sau pentru unitate atunci când dispozitivul este utilizat într-o zonă periculoasă (de exemplu, protecție împotriva exploziilor sau echipament de siguranță):

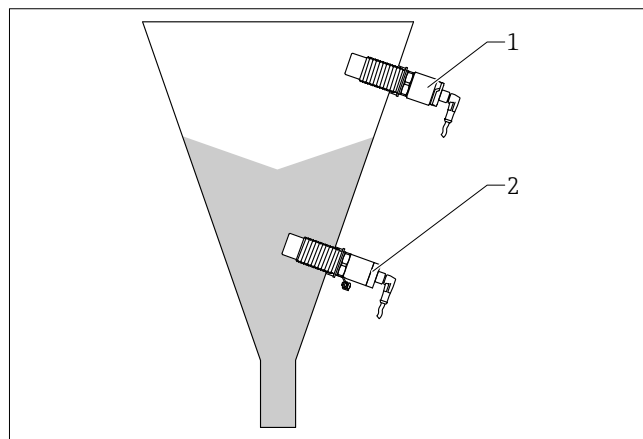
- ▶ Pe baza datelor tehnice de pe plăcuța de identificare, verificați dacă utilizarea prevăzută a dispozitivului comandat include și utilizarea în zona periculoasă.

Montarea

Cerințe de montare

Montare laterală într-un recipient cu substanțe solide în vrac, de exemplu, într-un siloz

Un contactor în miniatură, o supapă electromagnetă sau un controler cu logică programabilă (PLC) pot fi conectate direct la comutatorul de nivel punctual.



☑ 1 Exemple de aplicații

- 1 Protecție la supraumplere sau detectarea nivelului superior (MAX)
- 2 Protecție la mers în gol sau detectarea nivelului inferior (MIN)

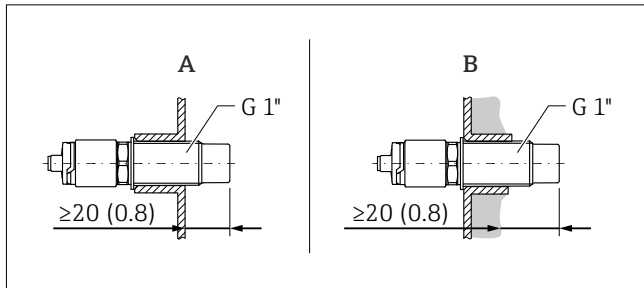
Montarea dispozitivului

Scule necesare

Cheie cu capăt deschis AF32

- Atunci când înșurubați, rotiți numai de la șurubul hexagonal.
- Cuplu: 5 la 12 Nm (3,7 la 8,9 lbf ft)

Exemple de instalare



2 Unitate tehnică: mm (in)

A Instalare standard, cu adaptor filetat extern G 1"

B În cazul în care se formează depuneri pe peretele silozului cu adaptor filetat intern G 1"

Conexiune electrică

Conectarea dispozitivului

- Tensiune de alimentare 12 la 30 V DC
- În conformitate cu IEC/EN61010, dispozitivul de măsurare trebuie prevăzut cu un disjuncter adecvat.
- Sursă de tensiune: tensiune de contact nepericuloasă sau circuitul de clasă 2 (America de Nord).
- Dispozitivul trebuie utilizat cu o siguranță de 500 mA (fuzibilă lentă) cu fir subțire, adecvată pentru curent continuu, în conformitate cu IEC 60127-2.
- În funcție de analiza ieșirilor prin comutare, dispozitivul de măsurare funcționează în modurile MAX sau MIN.

Tip de conexiune	IO-Link cu o singură ieșire prin comutare
Fișa M12	<p>1 Tensiune de alimentare + 2 CC-PNP (Q2) 3 Tensiune de alimentare - 4 C/Q1 (Comunicație IO-Link sau mod SIO)</p>

i Pentru mai multe variante de instalare, consultați instrucțiunile de operare și manualul privind informațiile tehnice.

i Alte metode de instalare sunt posibile cu ajutorul accesoriilor disponibile opțional.

Tip de conexiune	Mod de utilizare (mod SIO cu setare din fabrică)	
Fișa M12	MAX	MIN
	<p>1 2 ● 1 2 ☀</p>	<p>1 4 ● 1 4 ☀</p>
Simbolu	Descriere	
ri	LED galben aprins	
☀	LED galben stins	
●	Sarcină externă	
K		

Pentru informații privind punerea în funcțiune, consultați instrucțiunile de operare.