



Manual de instrucciones abreviado

Nivector FTI26

IO-Link

Capacitancia

Se trata de un manual de instrucciones abreviado; sus instrucciones no sustituyen a las instrucciones de funcionamiento del equipo.

La información detallada sobre el equipo puede encontrarse en el manual de instrucciones del equipo y en la documentación complementaria del mismo:

Disponibles para todas las versiones del equipo mediante:

- Internet: www.endress.com/deviceviewer
- Teléfono móvil inteligente/tableta: *Endress+Hauser Operations App*

Instrucciones de seguridad básicas

Requisitos que debe cumplir el personal

El personal de instalación, puesta en marcha, diagnóstico y mantenimiento debe cumplir los requisitos siguientes:

- Debe tratarse de especialistas que cuenten con una formación apropiada y cuya cualificación sea relevante para estas tareas y funciones específicas
- Deben contar con la autorización del propietario/explotador de la planta
- Deben estar familiarizados con las normas federales/nacionales
- Antes de comenzar con el trabajo es necesario leer y haber entendido las instrucciones del manual y de la documentación complementaria, así como la de los certificados (según la aplicación)
- Seguir las instrucciones y cumplir con las condiciones básicas

El personal operador debe satisfacer los requisitos siguientes:

- Deben haber recibido una formación adecuada por parte del explotador de la planta y contar con la autorización de este para cumplir los requisitos de la tarea
- Seguir las instrucciones del presente manual

Uso previsto

El equipo se debe usar exclusivamente como interruptor de nivel puntual para sólidos a granel pulverulentos o de grano fino. Se usa para detectar niveles

mínimos o máximos. El equipo solo se puede usar para productos contra los cuales los materiales de las partes en contacto con el producto del proceso sean suficientemente resistentes. Los valores límite para el tiempo de funcionamiento no se pueden incumplir, ya sea por exceso o por defecto; véase el manual de información técnica.

Funcionamiento seguro

- ▶ Haga funcionar el equipo únicamente si se encuentra en un estado técnico impecable, sin errores ni fallos.
- ▶ El operario es responsable del funcionamiento sin interferencias del equipo.

Área de peligro

A fin de eliminar peligros para las personas e instalaciones cuando el equipo se use en un área de peligro (p. ej., protección contra explosiones o equipos de seguridad):

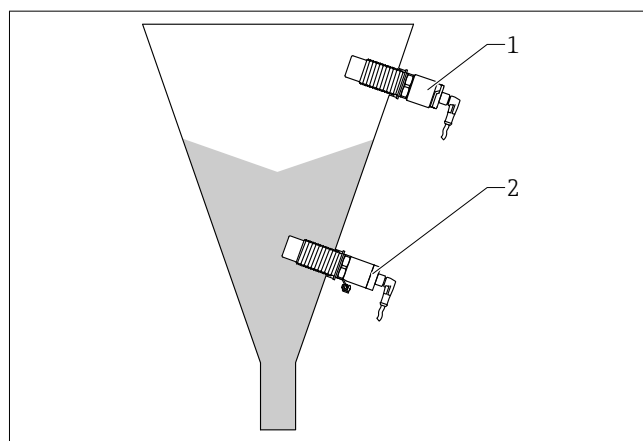
- ▶ Basándose en los datos técnicos que figuran en la placa de identificación, compruebe si el equipo pedido resulta admisible para el uso previsto en el área de peligro.

Montaje

Requisitos de montaje

Montaje lateral en depósitos de sólidos a granel, p. ej., silos

Pueden conectarse directamente al detector de nivel una válvula de solenoide o un controlador lógico programable (PLC).



1 Ejemplos de aplicación

- 1 Protección de sobrellenado o detección de nivel superior (MÁX)
- 2 Protección contra marcha en seco o detección de nivel inferior (MÍN.)

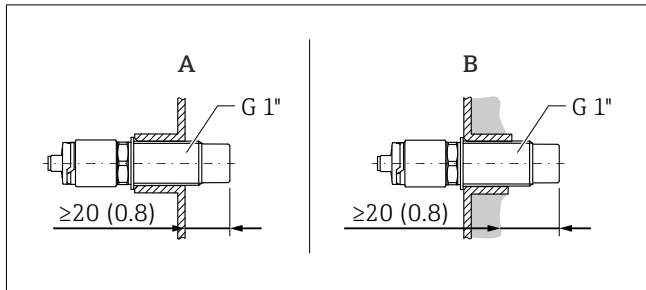
Montaje del equipo

Herramientas necesarias

Llave de boca AF32

- Durante el enroscado, ejecute el giro exclusivamente por el perno hexagonal.
- Par de apriete: 5 ... 12 Nm (3,7 ... 8,9 lbf ft)

Ejemplos de instalación



2 Unidad física: mm (in)

A Instalación estándar con adaptador roscado externo G 1"

B Donde haya adherencias en la pared del silo con adaptador roscado interno G 1"

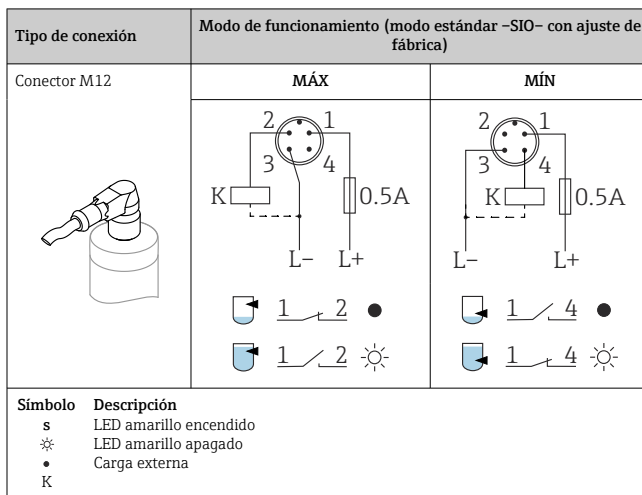
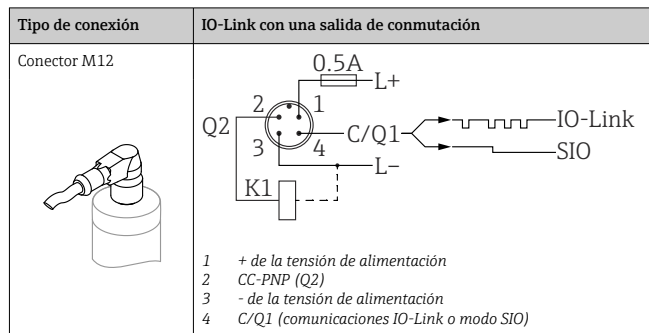
i Para consultar más variantes de instalación, véanse el manual de instrucciones y el manual de información técnica.

i También son posibles otros métodos de instalación con accesorios disponibles opcionalmente.

Conexión eléctrica

Conexión del equipo

- Tensión de alimentación 12 ... 30 V DC
- Según la norma IEC/EN61010, debe proveerse un disyuntor adecuado para el equipo.
- Tensión de alimentación: Tensión de contacto no peligrosa o circuito de clase 2 (EE. UU.).
- El dispositivo se debe instalar con un 500 mA fusible de baja intensidad (acción lenta) adecuado para corriente CC de acuerdo con IEC 60127-2.
- Según el análisis de las salidas de conmutación, el equipo de medición funciona en los modo MÁX. o MÍN.



Para obtener información sobre la puesta en marcha, véase el manual de instrucciones.