



Kort betjeningsvejledning

Nivector FTI26

IO-Link

Kapacitans

Denne vejledning er en kort betjeningsvejledning, og den erstatter ikke den betjeningsvejledning, der fulgte med instrumentet.

Der kan findes yderligere oplysninger om instrumentet i betjeningsvejledningen og den øvrige dokumentation:

Fås til alle instrumentversioner via:

- Internet: www.endress.com/deviceviewer
- Smartphone/tablet: *Endress+Hauser Operations-app*

Grundlæggende sikkerhedsanvisninger

Krav til personalet

Personale, der arbejder med installation, ibrugtagning, diagnostik og vedligeholdelse, skal opfylde følgende krav:

- Uddannede, kvalificerede specialister: Skal have en relevant kvalifikation til denne specifikke funktion og opgave
- Personalet skal være autoriseret af anlæggets ejer/driftsansvarlige
- Personalet skal kende landets regler
- Personalet skal læse og forstå anvisningerne i vejledningen og den supplerende dokumentation samt certifikaterne (afhængigt af anvendelsen), inden arbejdet påbegyndes
- Personalet skal følge anvisningerne og overholde de grundlæggende kriterier

Betjeningspersonalet skal opfylde følgende krav:

- Personalet skal være tilstrækkeligt uddannet og autoriseret af anlæggets driftsansvarlige i forhold til de krav, opgaven stiller
- Personalet skal følge anvisningerne i denne vejledning

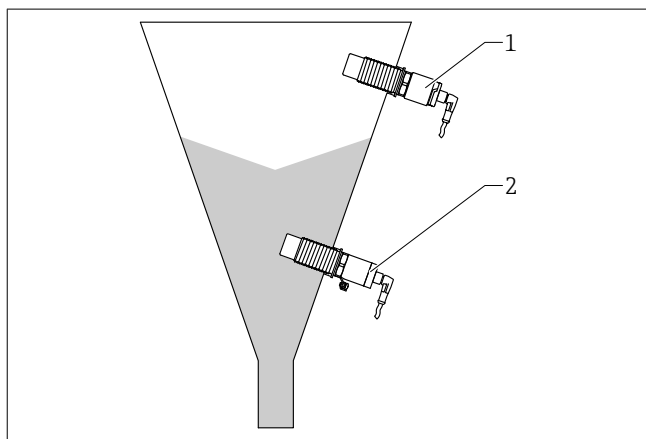
Tilsigtet brug

Montering

Krav til montering

Horisontal montering i beholder til faste stoffer i bulk, f.eks. en silo

En miniaturkontakt, en magnetventil eller en PLC (programmerbar logisk controller) kan sluttes direkte til punkt-niveauafbryderen.



1 Anvendelseseksempler

1 Overløbsbeskyttelse eller detektering af øvre niveau (MAKS.)

Instrumentet må kun bruges som punkt-niveauafbryder for pulverformede og finkornede bulkfaststoffer. Det bruges til at detektere minimum- eller maksimumniveauer. Instrumentet må kun bruges til medier, som de materialer, der er i kontakt med mediet, er tilstrækkeligt modstandsdygtige overfor. Grænseværdierne for driftstiden må ikke over- eller underskrides, se de tekniske oplysninger.

Driftssikkerhed

- ▶ Brug kun instrumentet, hvis det er i god teknisk stand og uden fejl.
- ▶ Operatøren er ansvarlig for, at instrumentet anvendes uden interferens.

Farligt område

Sådan undgås fare for personale og anlæg, når instrumentet anvendes i et farligt område (f.eks. eksplosionsbeskyttelse eller sikkerhedsudstyr):

- ▶ Kontrollér ud fra de tekniske data på typeskiltet, at det bestilte instrument er tilladt til den tilsigtede brug i det farlige område.

2 Tørkøringsbeskyttelse eller registrering af nedre niveau (MIN)

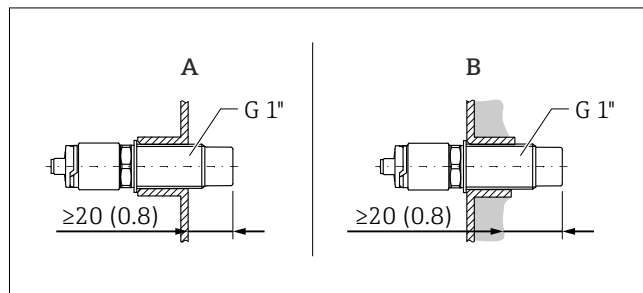
Montering af instrumentet

Nødvendigt værktøj

Gaffelnøgle AF32

- Drej kun sekskantskruen ved påskruining.
- Tilspændingsmoment: 5 til 12 Nm (3.7 til 8.9 lbf ft)

Installationseksempler



2 Teknisk enhed: mm (")

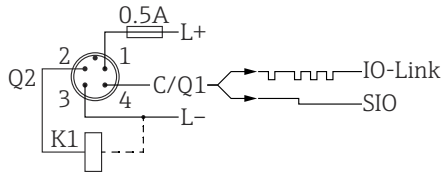
- A Standardinstallation med ekstern adapter med G 1" gevind
 B Hvor der forekommer aflejringer på silovæggen med en intern adapter med G 1" gevind

i Oplysninger om flere installationsvarianter fremgår af betjeningsvejledningen og de tekniske oplysninger.

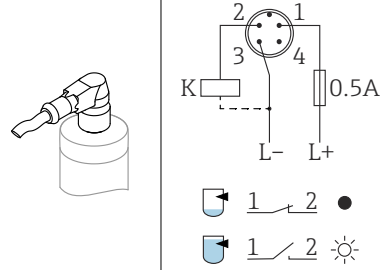
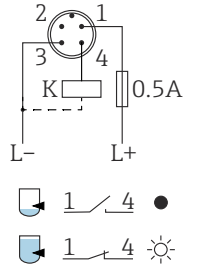
Elektrisk tilslutning

Tilslutning af instrumentet

- Forsyningsspænding 12 til 30 V DC
- Iht. IEC/EN61010 skal der være en velegnet kredsløbsafbryder til måleinstrumentet.
- Spændingskilde: ikke-farlig kontaktspænding eller klasse 2-kredsløb (Nordamerika).
- Apparatet skal betjenes med en 500 mA fidsikring (træg), som er velegnet til jævnstrøm iht. IEC 60127-2.
- Afhængigt af analysen af afbryderudgangene fungerer måleinstrumentet i MAX- eller MIN-tilstand.

Tilslutningstype	IO-Link med én afbryderudgang
M12-stik	 <p>1 Forsyningsspænding + 2 DC-PNP (Q2) 3 Forsyningsspænding - 4 C/Q1 (IO-Link-kommunikation eller SIO-tilstand)</p>

i Andre installationsmetoder er mulige med passende ekstratilbehør.

Tilslutningstype	Betjeningstilstand (SIO-tilstand med fabriksindstilling)	
	MAX	MIN
M12-stik	 <p>1 2 ● 1 2 ☀</p>	 <p>1 4 ● 1 4 ☀</p>
Symbole	Beskrivelse	
r	Gul LED lyser	
*	Gul LED lyser ikke	
•	Ekstern belastning	
K		

Yderligere oplysninger om ibrugtagning fremgår af betjeningsvejledningen.