



Kısa Çalıştırma Talimatları Nivector FTI26

Kapasitans

Bu talimatlar, Özet Kullanım Talimatları olup, cihazın Kullanım Talimatlarının yerini almaz.

Cihaz hakkında ayrıntılı bilgi, Kullanım Talimatlarında ve diğer dokümantasyon içinde yer almaktadır:

Tüm cihaz versiyonları için kaynak:

- İnternet: www.endress.com/deviceviewer
- Akıllı telefon/tablet: Endress+Hauser Operations App

Temel güvenlik talimatları

Personel için gereksinimler

Kurulum, devreye alma, hata teşhisi ve bakım personeli şu gereksinimleri karşılamalıdır:

- Bu özel fonksiyon ve görev için eğitimli, yetkin uzmanların ilgili niteliklere sahip olmalıdır
- Tesis sahibi/işletmecisi tarafından yetkilendirilmiş olmalıdır
- Ulusal yasal düzenlemeleri bilmelidir
- Çalışmaya başlamadan önce kılavuz ile birlikte ek dokümantasyon ve sertifikalardaki talimatları okuyun ve anlayın ve (uygulamaya bağlı olarak)
- Talimatlara ve temel şartlara uyulmalıdır

Operasyon personeli şu gereksinimleri karşılamalıdır:

- Görevin gereksinimlerini karşılamak için tesis operatörü tarafından uygun şekilde eğitilmiş ve yetkilendirilmiş olmalıdır
- Bu kılavuzdaki talimatlara uymalıdır

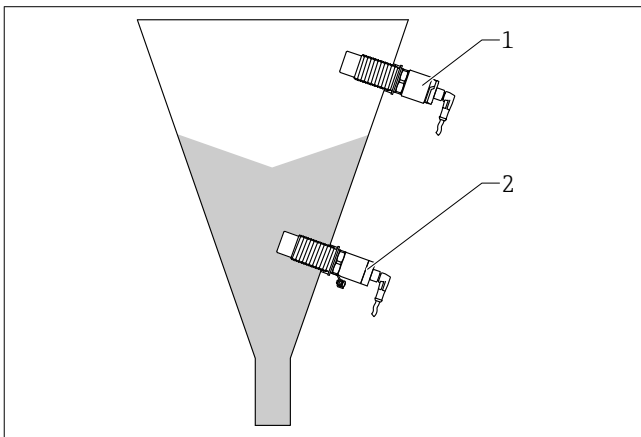
Kullanım amacı

Montaj

Montaj gereksinimleri

Katı kabına yanal montaj, örn. silo

Minyatür bir kontaktör, bir solenoid valf veya programlanabilir bir lojik denetleyici (PLC) doğrudan limit seviye sivicine bağlanabilir.



1 Uygulama örnekleri

- 1 Taşma koruması veya üst seviye tespiti (MAX)
- 2 Kuru çalışma koruması veya düşük seviye tespiti (MIN)

Cihaz, sadece pudralı ve ince taneli katılar için limit seviye sivici olarak kullanılabilir. Minimum veya maksimum seviyelerin tespiti için kullanılır. Cihaz, yalnızca prosesle ıslak hale gelen malzemelerin yeterince dayanıklı olduğu ürünler için kullanılabilir. Çalışma süresi için sınır değerler aşılamaz veya sınır değerlerin altına düşülemez, bkz. Teknik Bilgiler kılavuzu.

Çalışma güvenliği

- ▶ Cihazı sadece uygun teknik durumda, hatasız ve arızasız ise çalıştırın.
- ▶ Cihazın parazitsiz bir şekilde çalışması operatörün sorumluluğundadır.

Tehlikeli alan

Cihaz tehlikeli bir alanda kullanıldığında kişiler veya tesis için ortaya çıkabilecek tehlikeleri (örn. patlama koruması veya güvenlik ekipmanı) önlemek üzere aşağıdaki önlemler alınmalıdır:

- ▶ Sipariş edilen cihazın tehlikeli alanlarda kullanım için uygun olup olmadığı isim plakasındaki teknik bilgiler üzerinden kontrol edilmelidir.

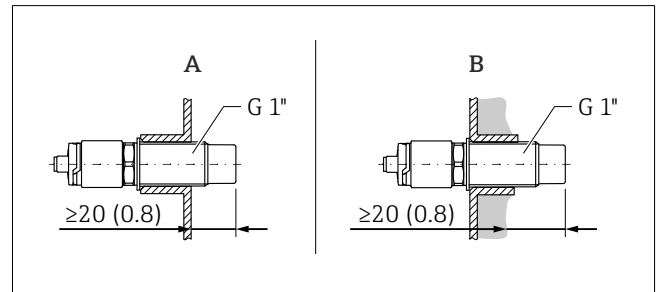
Cihazın montajı

Gereken araçlar

Açık ağızlı anahtar AF32

- Vidalarken sadece altıgen civatayı döndürün.
- Tork: 5 ... 12 Nm (3,7 ... 8,9 lbf ft)

Kurulum örnekleri



2 Mühendislik birimi: mm (inç)

- A Harici G 1" dişli adaptör ile standart kurulum
 B Dahili G 1" dişli adaptör ile silo duvarında birikme meydana gelirse

i Daha fazla kurulum çeşidi için, bkz. Kullanım Talimatları ve Teknik Bilgiler Kılavuzu.

Elektrik bağlantısı

Cihazın bağlanması

- Besleme voltajı 12 ... 30 V DC
- IEC/EN61010 uyarınca ölçüm cihazı için uygun bir devre kesici kullanılmalıdır.
- Voltaj kaynağı: Tehlikeli olmayan kontak voltajı veya Sınıf 2 devre (Kuzey Amerika).
- Cihaz, IEC 60127-2 uyarınca DC akıma uygun ince telli bir 500 mA sigorta (yavaş atan) ile çalıştırılmalıdır.
- Siviç çıkışlarının analizine bağlı olarak ölçüm cihazı MAX veya MIN modlarında çalışır.

Bağlantının tipi	Çalışma modu	
M12 fişi	MAX	MIN
	<p>1-2 LED ● 1-2 LED ☀</p>	<p>1-4 LED ● 1-4 LED ☀</p>
Sembolleri	Açıklama	
er	Sarı LED yanıyor	
☀	Sarı LED yanmıyor	
●	Harici yük	
K		

i Opsiyonel olarak kullanılabilen aksesuarlarla diğer kurulum yöntemleri de mümkündür.

Bağlantının tipi	Çalışma modu	
Valf soketi	MAX	MIN
	<p>3-2 LED ☀ 3-2 LED ●</p>	<p>2-3 LED ● 2-3 LED ☀</p>
Sembolle	Açıklama	
r	Sarı LED yanıyor	
☀	Sarı LED yanmıyor	
●	Harici yük	
K		

Valf soketi kullanılıyorsa: Sometin ataması veya kablolanmanın yapılmasına bağlı olarak cihaz MAX veya MIN çalışma modunda çalışır.

Devreye alma hakkında daha fazla bilgi için Kullanım Talimatlarına bakın.