



## Kort betjeningsvejledning Nivector FTI26

Kapacitans

Denne vejledning er en kort betjeningsvejledning, og den erstatter ikke den betjeningsvejledning, der fulgte med instrumentet.

Der kan findes yderligere oplysninger om instrumentet i betjeningsvejledningen og den øvrige dokumentation:

Fås til alle instrumentversioner via:

- Internet: [www.endress.com/deviceviewer](http://www.endress.com/deviceviewer)
- Smartphone/tablet: *Endress+Hauser Operations-app*

### Grundlæggende sikkerhedsanvisninger

#### Krav til personalet

Personale, der arbejder med installation, ibrugtagning, diagnostik og vedligeholdelse, skal opfylde følgende krav:

- Uddannede, kvalificerede specialister: Skal have en relevant kvalifikation til denne specifikke funktion og opgave
- Personalet skal være autoriseret af anlæggets ejer/driftsansvarlige
- Personalet skal kende landets regler
- Personalet skal læse og forstå anvisningerne i vejledningen og den supplerende dokumentation samt certifikaterne (afhængigt af anvendelsen), inden arbejdet påbegyndes
- Personalet skal følge anvisningerne og overholde de grundlæggende kriterier

Betjeningspersonalet skal opfylde følgende krav:

- Personalet skal være tilstrækkeligt uddannet og autoriseret af anlæggets driftsansvarlige i forhold til de krav, opgaven stiller
- Personalet skal følge anvisningerne i denne vejledning

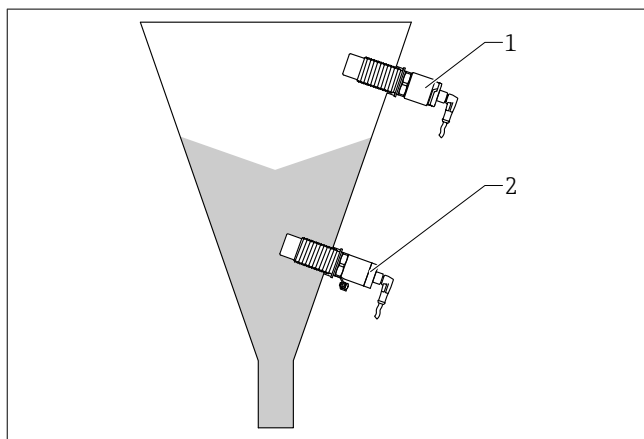
#### Tilsigtet brug

### Montering

#### Krav til montering

Horisontal montering i beholder til faste stoffer i bulk, f.eks. en silo

En miniaturekontakt, en magnetventil eller en PLC (programmerbar logisk controller) kan sluttes direkte til punkt-niveauafbryderen.



1 Anvendelseseksempler

1 Overløbsbeskyttelse eller detektering af øvre niveau (MAKS.)

Instrumentet må kun bruges som punkt-niveauafbryder for pulverformede og finkornede bulkfaststoffer. Det bruges til at detektere minimum- eller maksimumniveauer. Instrumentet må kun bruges til medier, som de materialer, der er i kontakt med mediet, er tilstrækkeligt modstandsdygtige overfor. Grænseværdierne for driftstiden må ikke over- eller underskrides, se de tekniske oplysninger.

#### Driftssikkerhed

- ▶ Brug kun instrumentet, hvis det er i god teknisk stand og uden fejl.
- ▶ Operatøren er ansvarlig for, at instrumentet anvendes uden interferens.

#### Farligt område

Sådan undgås fare for personale og anlæg, når instrumentet anvendes i et farligt område (f.eks. eksplosionsbeskyttelse eller sikkerhedsudstyr):

- ▶ Kontrollér ud fra de tekniske data på typeskiltet, at det bestilte instrument er tilladt til den tilsluttede brug i det farlige område.

2 Tørkøringsbeskyttelse eller registrering af nedre niveau (MIN)

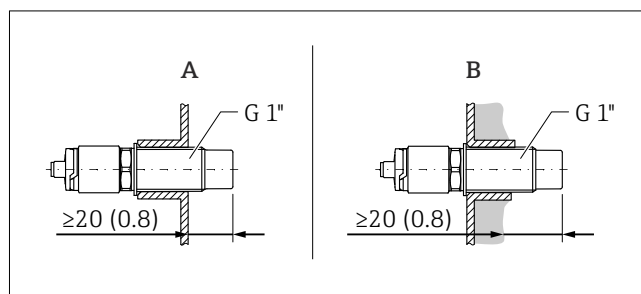
#### Montering af instrumentet

#### Nødvendigt værktøj

Gaffelnøgle AF32

- Drej kun sekskantskruen ved påskruning.
- Tilspændingsmoment: 5 til 12 Nm (3.7 til 8.9 lbf ft)

#### Installationseksempler



2 Teknisk enhed: mm (")


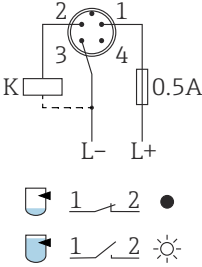
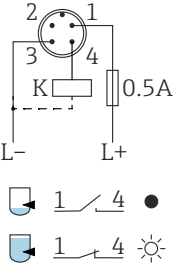
- A Standardinstallation med ekstern adapter med G 1" gevind  
 B Hvor der forekommer aflejringer på silovæggen med en intern adapter med G 1" gevind

**i** Oplysninger om flere installationsvarianter fremgår af betjeningsvejledningen og de tekniske oplysninger.


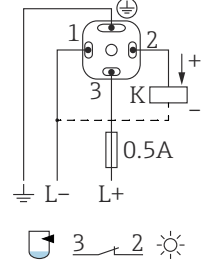
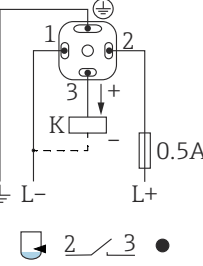
## Elektrisk tilslutning

### Tilslutning af instrumentet

- Forsyningsspænding 12 til 30 V DC
- iht. IEC/EN61010 skal der være en velegnet kredsløbsafbryder til måleinstrumentet.
- Spændingskilde: ikke-farlig kontaktspænding eller klasse 2-kredsløb (Nordamerika).
- Apparatet skal betjenes med en 500 mA fingsikring (træg), som er velegnet til jævnstrøm iht. IEC 60127-2.
- Afhængigt af analysen af afbryderudgangene fungerer måleinstrumentet i MAX- eller MIN-tilstand.

Tilslutningstype	Driftstilstand	
M12-stik	MAX	MIN
		
<b>Symboler</b>	<b>Beskrivelse</b>	
r	Gul LED lyser	
☼	Gul LED lyser ikke	
•	Ekstern belastning	
K		

**i** Andre installationsmetoder er mulige med passende ekstratilbehør.

Tilslutningstype	Driftstilstand	
Ventilstik	MAX	MIN
		
<b>Symboler</b>	<b>Beskrivelse</b>	
☼	Gul LED lyser	
•	Gul LED lyser ikke	
K	Ekstern belastning	

Ved anvendelse af ventilstik: Afhængigt af tildelingen af stikket eller kablets ledningsføring fungerer instrumentet i enten MAX- eller MIN-driftstilstand.

Yderligere oplysninger om ibrugtagning fremgår af betjeningsvejledningen.