



## Краткое руководство по эксплуатации Nivector FTI26

Емкостной датчик уровня

Ниже приведено краткое руководство по эксплуатации; оно не заменяет руководство по эксплуатации, относящееся к прибору.

Детальная информация по прибору содержится в руководстве по эксплуатации и прочих документах:

Версии, доступные для всех приборов:

- Интернет: [www.endress.com/deviceviewer](http://www.endress.com/deviceviewer)
- Смартфон/планшет: *Endress+Hauser Operations App*

### Основные указания по технике безопасности

#### Требования к персоналу

Персонал, занимающийся монтажом, вводом в эксплуатацию, диагностикой и техническим обслуживанием, должен соответствовать следующим требованиям.

- Пройти необходимое обучение и обладать соответствующей квалификацией для выполнения конкретных функций и задач.
- Получить разрешение на выполнение данных работ от руководства предприятия.
- Ознакомиться с нормами федерального/национального законодательства.
- Перед началом работы прочитать и усвоить инструкции, приведенные в руководстве и дополнительной документации, а также сертификаты (в зависимости от условий применения оборудования).
- Следовать инструкциям и соблюдать основные условия.

Обслуживающий персонал должен соответствовать следующим требованиям.

- Быть соответствующим образом обучен и уполномочен оператором предприятия на выполнение порученной задачи.
- Соблюдать инструкции, приведенные в настоящем руководстве.

#### Использование по назначению

### Монтаж

#### Требования к монтажу

Поперечный монтаж в резервуаре для сыпучих веществ, например в силосе.

Миниатюрный контактор, электромагнитный клапан или программируемый логический контроллер (ПЛК) можно подключить непосредственно к датчику предельного уровня.

Прибор можно использовать только в качестве датчика предельного уровня для порошкообразных и мелкозернистых сыпучих твердых веществ. Он предназначен для определения минимального или максимального уровня. Используйте прибор только для таких сред, к которым контактирующие с ними части обладают достаточной стойкостью. Во время эксплуатации следите за тем, чтобы рабочие параметры не выходили за пределы допустимых диапазонов, см. техническое описание.

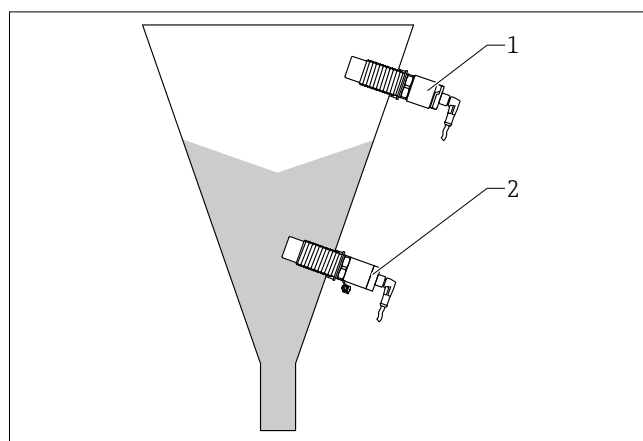
#### Эксплуатационная безопасность

- ▶ Эксплуатируйте прибор только в том случае, если он находится в надлежащем техническом состоянии, а ошибки и неисправности отсутствуют.
- ▶ Ответственность за бесперебойную работу прибора несет оператор.

#### Опасные зоны

Чтобы исключить опасность для людей или оборудования при использовании прибора в опасных зонах (например, в составе взрывобезопасного или защитного оборудования):

- ▶ По техническим данным на заводской табличке проверьте, разрешено ли использовать прибор в опасных зонах.



1 Примеры применения

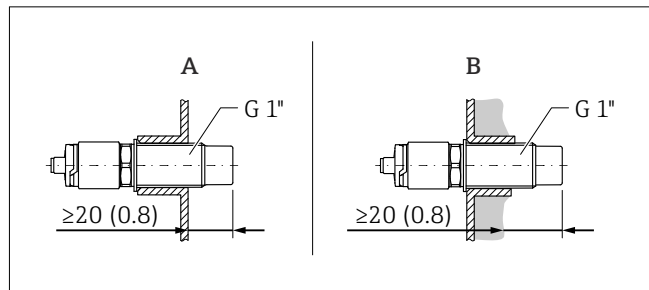
- 1 Защита от перелива или определение верхнего уровня (MAX)
- 2 Защита от работы всухую или определение нижнего уровня (MIN)

Монтаж прибора

Необходимые инструменты:

- рожковый гаечный ключ 32 мм.
- При затяжке прилагайте усилие только к шестигранной поверхности.
- Момент затяжки: 5 до 12 Нм (3,7 до 8,9 фунт сила фут)

Примеры монтажа



2 Единица измерения: мм (дюйм)

- A Стандартный монтаж через переходник с наружной резьбой G 1"
- B В случае скопления налипаний на стенке силоса при использовании переходника с внутренней резьбой G 1"

**i** Дополнительные варианты монтажа см. в руководстве по эксплуатации и в техническом описании.

**i** Другие способы монтажа возможны с аксессуарами, доступными в качестве опции.

Электрическое подключение

Подключение прибора

- Напряжение питания 12 до 30 V DC
- В соответствии с МЭК/EN61010 для прибора необходимо предусмотреть подходящий разъединитель.
- Источник питания: неопасное контактное напряжение или цепь класса 2 (Северная Америка).
- Прибор необходимо использовать с плавким предохранителем 500 мА (с задержкой срабатывания), который пригоден для использования в цепях постоянного тока согласно стандарту МЭК 60127-2.
- В зависимости от подключения релейных выходов измерительный прибор работает либо в режиме MAX, либо в режиме MIN.

Тип подключения	Режим работы	
Разъем M12 	MAX 	MIN 
<b>Символ</b> <b>Описание</b> ☀            Желтый светодиод горит ☹            Желтый светодиод не горит •            Внешняя нагрузка К            Внешняя нагрузка		

Тип подключения	Режим работы	
Клапанный разъем 	MAX 	MIN 
<b>Символы</b> <b>Описание</b> ☀            Желтый светодиод горит ☹            Желтый светодиод не горит К            Внешняя нагрузка		

Если используется клапанный разъем: в зависимости от назначения разъема или подключения кабеля прибор работает либо в режиме MAX, либо в режиме MIN.

Информацию о вводе в эксплуатацию см. в руководстве по эксплуатации.