

Kısa Çalıştırma Talimatları

Levelflex FMP50

PROFIBUS PA

Kılavuzlu radar



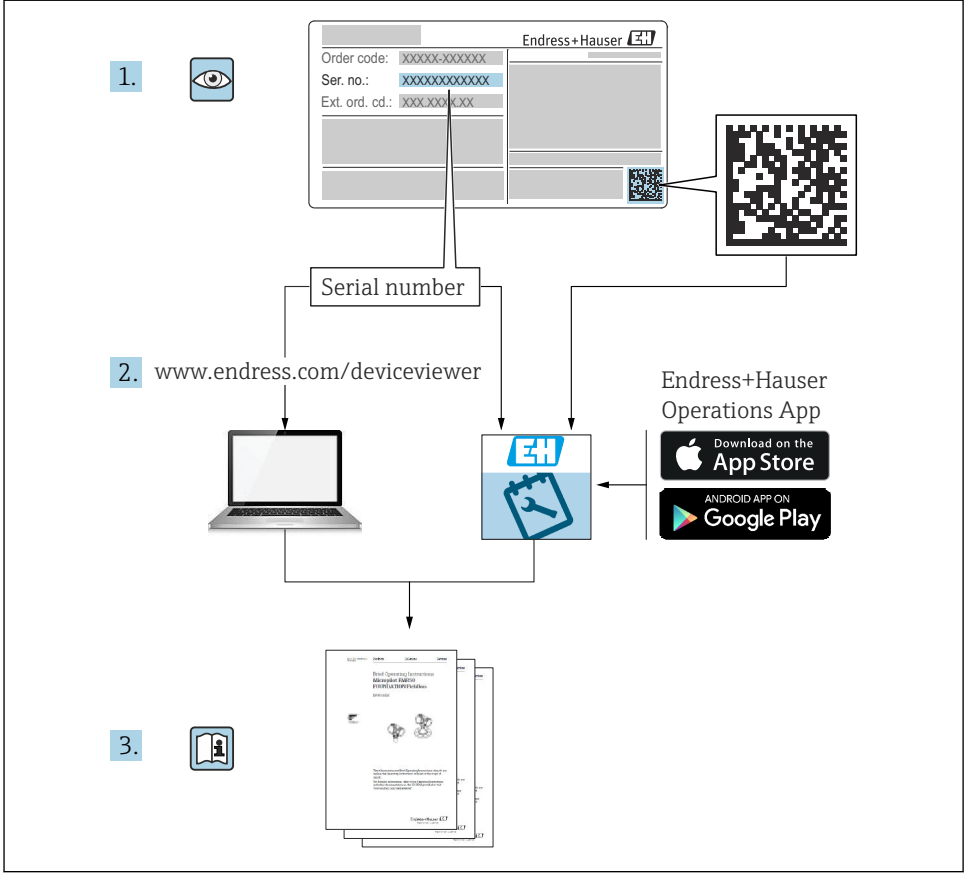
Bu talimatlar, Özet Kullanım Talimatları olup, cihazın Kullanım Talimatlarının yerini almaz.

Cihaz hakkında ayrıntılı bilgi, Kullanım Talimatlarında ve diğer dokümantasyon içinde yer almaktadır:

Tüm cihaz versiyonları için kaynak:

- İnternet: www.endress.com/deviceviewer
- Akıllı telefon/tablet: *Endress+Hauser Operations App*

1 İlgili dokümantasyon



A0023555

2 Bu doküman hakkında

2.1 Semboller

2.1.1 Güvenlik sembolleri

⚠ TEHLİKE

Bu sembol sizi tehlikeli bir durum konusunda uyarır. Bu durumun giderilememesi, ciddi veya ölümcül yaralanma ile sonuçlanacaktır.

⚠ UYARI

Bu sembol sizi tehlikeli bir durum konusunda uyarır. Bu durumun önlenememesi ciddi veya ölümcül yaralanmalar ile sonuçlanabilir.

⚠ DİKKAT

Bu sembol sizi tehlikeli bir durum konusunda uyarır. Bu durumun önlenememesi küçük veya orta ölçekli yaralanmalar ile sonuçlanabilir.

DUYURU

Bu sembol kişisel yaralanma ile sonuçlanmayan prosedürler veya diğer gerçekler ile ilgili bilgiler içerir.

2.1.2 Elektrik sembolleri**Koruyucu toprak (PE)**

Topraklama terminalleri diğer tüm bağlantıların yapılmasından önce toprağa bağlanmalıdır. Topraklama terminalleri cihazın içine ve dışına yerleştirilmiştir.

- İç toprak terminali; koruyucu topraklama ana şebekeye bağlanır.
- Dış toprak terminali; cihaz, tesisin topraklama sistemine bağlanır.

2.1.3 Alet sembolleri

Düz tornavida



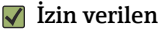
Alyan anahtarı



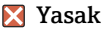
Torx tornavida



Açık uçlu anahtar

2.1.4 Çeşitli bilgi ve grafik tipleri için semboller**İzin verilen**

İzin verilen prosedürler, prosesler veya işlemler

**Yasak**

Yasak olan prosedürler, prosesler veya işlemler

**İpucu**

Ek bilgileri gösterir



Dokümantasyon referansı



Grafik referansı



Not veya bağımsız adım incelenmelidir

1, 2, 3.

Adım serisi



Adım sonucu



Gözle kontrol

1, 2, 3, ...

Parça numaraları

A, B, C, ...

Görünümler

2.1.5 Cihaz üzerindeki semboller



Güvenlik talimatları

İlgili Kullanım Talimatlarında bulunan güvenlik talimatlarına uyun



Bağlantı kablolarındaki sıcaklık direnci

Bağlantı kablolarının sıcaklık direncinin minimum değerini belirler

3 Temel güvenlik talimatları

3.1 Personel için gereksinimler

Personel, işleriyle ilgili şu gereksinimleri karşılamalıdır:

- ▶ Eğitimli kalifiye uzmanlar belirli işlev ve görev için gereken niteliklere ve ehliyete sahip olmalıdır
- ▶ Tesis sahibi/operatörü tarafından yetkilendirilmiş olmalıdır
- ▶ Ulusal yasal düzenlemeleri bilmelidir
- ▶ Kullanım Talimatları ve diğer dokümantasyonlardaki talimatlarda yazan talimatları okumuş ve anlamış olmalıdır
- ▶ Talimatlar etmeli ve şartlara uymalıdır

3.2 Kullanım amacı

Uygulama ve maddeler

Bu kılavuzda belirtilen ölçüm cihazı sadece sıvıların seviye ölçümü için tasarlanmıştır. Ölçüm cihazı, sipariş edilen versiyona uygun olarak patlayıcı, yanıcı, zehirli veya oksitleyici potansiyele sahip maddelerin ölçümünde de kullanılabilir.

"Teknik bilgiler" bölümünde belirtilen sınır değerlere ve kılavuzdaki ve ek dokümantasyondaki koşullara uyulursa, ölçüm cihazı sadece aşağıdaki ölçümler için kullanılabilir:

- ▶ Ölçülen proses değişkenleri: Seviye
- ▶ Hesaplanabilen proses değişkenleri: her türlü kap şeklindeki hacim veya kütle (linearizasyon fonksiyonuyla seviyeden hesaplanır)

Çalışma sırasında ölçüm cihazının uygun koşullarda kalması için:

- ▶ Ölçüm cihazını sadece yeterli seviyede dirence sahip prosesle temas eden malzemelerle kullanın.
- ▶ "Teknik bilgi" içerisindeki limit değerlere dikkat edin.

Hatalı kullanım

Üretici, yanlış veya amaç dışı kullanımdan kaynaklanan hasarlardan sorumlu değildir.

Sınırdaki durumların belirlenmesi:

- ▶ Özel sıvılar ve temizlik sıvıları için Endress+Hauser, sıvıyla temas eden malzemelerin korozyon direncinin doğrulanması için memnuniyetle yardım sağlar, ancak herhangi bir garanti veya sorumluluk kabul etmez.

Diğer riskler

Prosesten ısı transferi ile birlikte elektronik sistemdeki güç kaybı nedeniyle elektronik muhafazasının ve içerisindeki düzeneklerin (örn. ekran modülü, ana elektronik modülü ve I/O elektronik modülü) sıcaklığı 80 °C (176 °F) değerine ulaşabilir. Çalışma sırasında sensörün sıcaklığı madde sıcaklığına yaklaşabilir.

Yüzeylerle temas nedeniyle yanık tehlikesi bulunur!

- ▶ Yüksek madde sıcaklıkları durumunda, yanıkları önlemek için temasa karşı koruma sağlayın.

3.3 İş yeri güvenliği

Cihaz üzerinde ve cihazla çalışırken:

- ▶ Ulusal yasal düzenlemelere uygun kişisel koruyucu ekipman giyin.

3.4 Çalışma güvenliği

Yaralanma tehlikesi!

- ▶ Cihaz sadece hatasız, arızasız ve teknik açıdan uygun durumdaysa çalıştırılmalıdır.
- ▶ Cihazın parazitsiz bir şekilde çalışması operatörün sorumluluğundadır.

Cihaz üzerindeki değişiklikler

Cihaz üzerinde izin verilmeyen modifikasyonların yapılması yasaktır ve öngörülemeyen tehlikelere neden olabilir:

- ▶ Yine de değişiklikler gerekiyorsa, üreticiye danışın.

Onarım

Sürekli iş güvenliği ve güvenilirlik için:

- ▶ Cihazın onarımını sadece açıkça izin verildiği durumlarda gerçekleştirin.
- ▶ Elektrikli cihazların onarımıyla ilgili federal/ulusal düzenlemelere göre hareket edin.
- ▶ Sadece üreticiden temin edilen yedek parça ve aksesuarları kullanın.

Tehlikeli alan

Cihaz tehlikeli alanlarda kullanıldığında kişilere veya kurulumla yönelik tehlikeyi ortadan kaldırmak için (ör. patlama koruması, basınçlı kazan güvenliği):

- ▶ Sipariş edilen cihazın tehlikeli alanda kullanıma uygun olup olmadığını doğrulamak için isim levhasını kontrol edin.

- Bu kılavuzun ayrılmaz parçası olan ve ayrı verilen ek belgelerdeki teknik özelliklere uyulmalıdır.

3.5 Ürün güvenliği

Bu ölçüm cihazı, en son güvenlik gereksinimlerini karşılayacak biçimde üzere İyü Mühendislik Uygulaması kurallarına uygun olarak tasarlanmış, test edilmiş ve fabrikadan çalışması güvenli bir durumda çıkarılmıştır. Cihaz, genel güvenlik standartlarını ve yasal gereksinimleri karşılar.

DUYURU

Nemli çevre koşullarında cihazın açılmasıyla koruma derecesi kaybı

- Cihaz nemli çevre koşullarında açıldıysa, isim plakasında gösterilen koruma derecesi artık geçerli değildir. Bu aynı zamanda cihazın güvenli çalışmasına da zarar verir.

3.5.1 CE işareti

Ölçüm sistemi geçerli AB direktiflerinin yasal gereksinimlerini karşılar. Bu gereksinimler, uygulanan standartlarla birlikte ilgili AB Uygunluk Beyanında listelenmiştir.

Üretici, cihaza CE işaretini yapıştırarak başarıyla test edilmiş olduğunu onaylar.

3.5.2 EAC uygunluğu

Ölçüm sistemi geçerli EAC kılavuzlarının yasal gereksinimlerini karşılar. Bu gereksinimler, uygulanan standartlarla birlikte ilgili EAC Uygunluk Beyanında listelenmiştir.


Üretici, cihaza EAC işaretini yapıştırarak başarıyla test edilmiş olduğunu onaylar.

4 Teslimatın kabul edilmesi ve ürünün tanımlanması

4.1 Teslimatın kabul edilmesi

Teslimatın kabul edilmesi sırasında aşağıdakiler kontrol edilmelidir:

- Teslimat makbuzu ve ürün etiketi üzerindeki sipariş kodları aynı mı?
- Ürünler hasarsız mı?
- İsim plakası üzerindeki veriler teslimat makbuzuyla eşleşiyor mu?
- Gerekliyse (bkz. isim plakası): Güvenlik talimatları (XA) verilmiş mi?

 Bu koşullardan herhangi biri karşılanmıyorsa lütfen Endress+Hauser satış ofisinizle irtibat kurun.

4.2 Ürün tanımlaması

Cihaz aşağıdaki yöntemlerle tanımlanabilir:

- İsim plakası spesifikasyonları
- Teslimat notu üzerinde cihaz özelliklerinin dökümünü içeren genişletilmiş sipariş kodu

- ▶ İsim plakalarından seri numaralarını *W@M Device Viewer* (www.endress.com/deviceviewer) içerisine girin
 - ↳ Ölçüm cihazı ile ilgili ve cihaza ait teknik dokümantasyonun kapsamı hakkındaki bilgilerin tamamı görüntülenir.
- ▶ İsim plakasında bulunan seri numarasını *Endress+Hauser Operations uygulamasına* girin veya isim plakası üzerindeki 2-D matris kodunu kamera ile taratın
 - ↳ Ölçüm cihazı ile ilgili ve cihaza ait teknik dokümantasyonun kapsamı hakkındaki bilgilerin tamamı görüntülenir.

4.3 Saklama ve taşıma

4.3.1 Saklama sıcaklığı

- İzin verilen saklama sıcaklığı: -40 ... +80 °C (-40 ... +176 °F)
- Orijinal ambalajı kullanın.

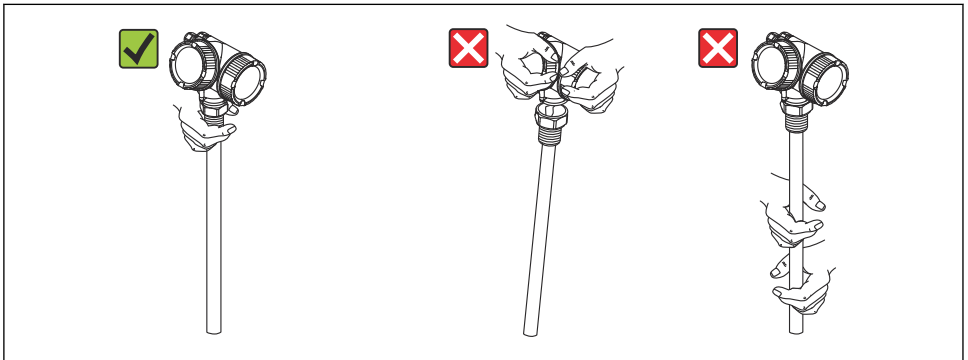
4.3.2 Ürünün ölçüm noktasına taşınması

⚠ UYARI

Muhafaza veya çubuk hasar görebilir ya da çekilebilir.

Yaralanma tehlikesi!

- ▶ Ölçüm cihazı ölçüm noktasına orijinal ambalajında veya proses bağlantısı yoluyla taşınmalıdır.
- ▶ Kaldırma ekipmanını (askılar, halkalar vb.) daima proses bağlantısına sabitleyin ve cihazı hiçbir zaman elektronik muhafazasından veya probundan tutarak kaldırmayın. Cihazın devrilmemesi veya istemsizce kaymaması için cihaza yönelik ağırlık merkezine dikkat edilmelidir.
- ▶ 18 kg'dan (39,6 lbs) ağır cihazlar için güvenlik talimatlarını ve taşıma koşullarını uygulayın (IEC 61010).

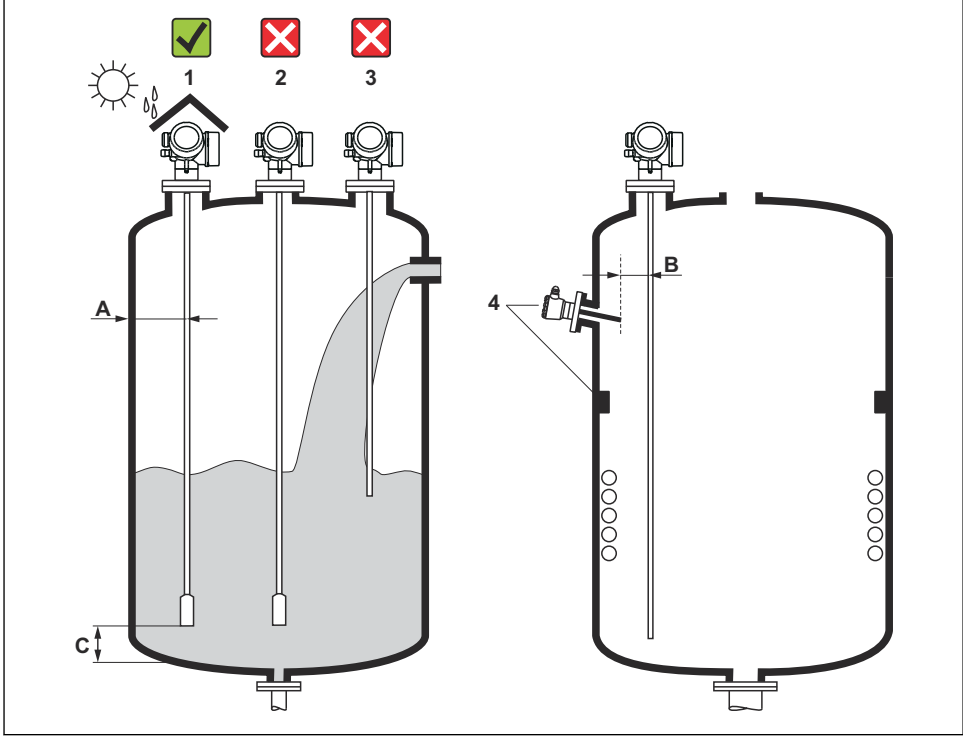


A0014264

5 Montaj

5.1 Montaj gereksinimleri

5.1.1 Uygun montaj pozisyonu



A0012606

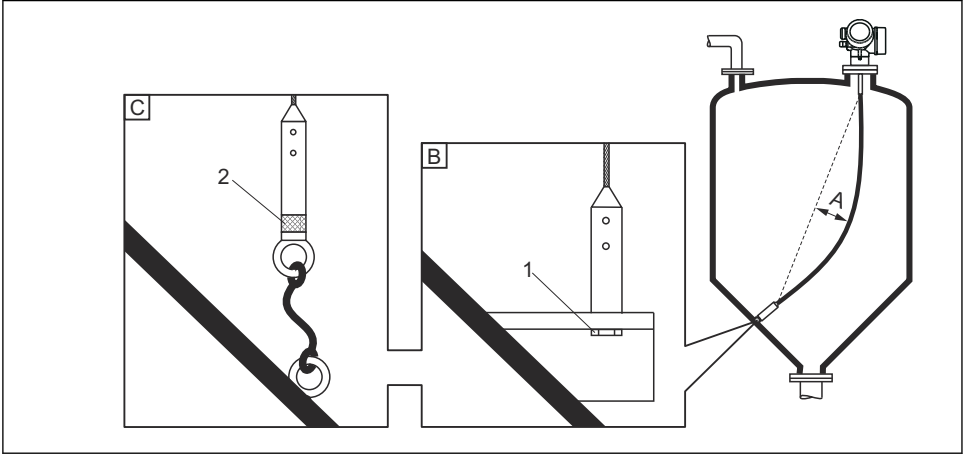
1 Kurulum koşulları Levelflex

Montaj sırasında mesafe gereksinimleri

- Kap duvarı ile çubuk ve kablo problemleri arasındaki mesafe (A):
 - Pürüzsüz metal duvarlar için: > 50 mm (2 in)
 - Plastik duvarlar için: > 300 mm (12 in) haznenin dışındaki metalik parçalara
 - Beton duvarlar için: > 500 mm (20 in), aksi halde, izin verilen ölçüm aralığı azaltılabilir.
- Çubuk problemleri ve dahili bağlantı parçaları (3) arasındaki mesafe (B): > 300 mm (12 in)
- Birden fazla Levelflex kullanırken:
 - Sensör eksenleri arasındaki minimum mesafe: 100 mm (3,94 in)
- Probu sonundan kabın dibine kadar olan mesafe (C):
 - Kablo probu: > 150 mm (6 in)
 - Çubuk probu: > 10 mm (0,4 in)

5.1.2 Probun emniyete alınması

Kablo probleminin emniyete alınması



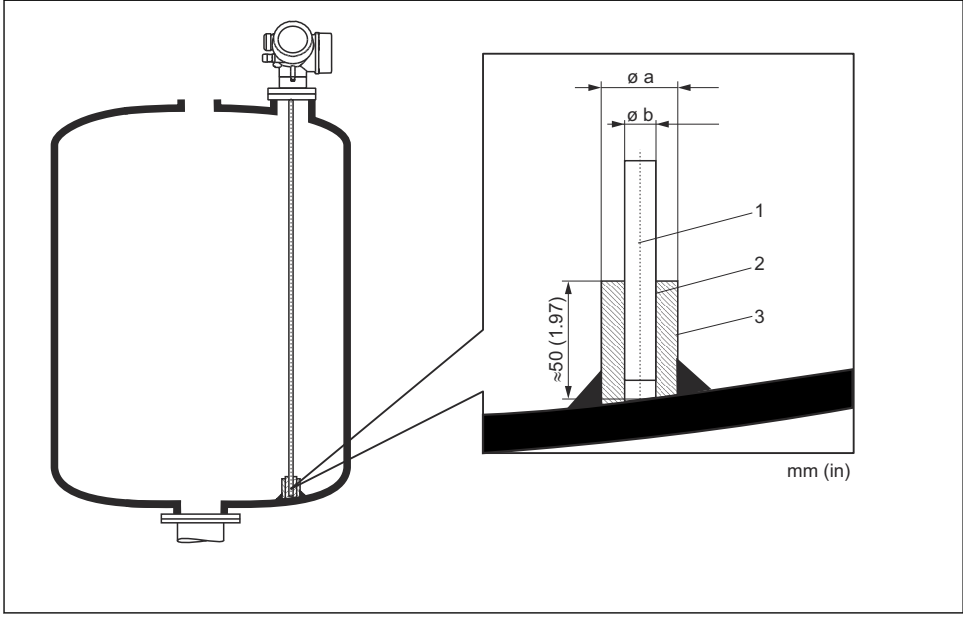
A0012609

- A Kablo sarkması: $\geq 10 \text{ mm}$ / (1 m prob uzunluğu) [0,12 inç / (1 ft prob uzunluğu)]
- B Güvenli topraklanmış prob ucu
- C Güvenli yalıtılmış prob ucu
- 1 Probu uç ağırlığının somun dışında sıkıştırma parçası
- 2 Yalıtılmış sabitleme kiti

- Kablo probunun ucu aşağıdaki koşullarda sabitlenmelidir (tutturulmalıdır):
Prob, kap duvarı, koni, iç bağlantı parçaları/kirişler veya kurulumun başka bir parçası ile geçici olarak temas edebilecek durumdaysa
- Probu ucunu sabitlemek için prob ağırlığında bir somun dişi bulunur:
Kablo 4 mm (1/6"), 316: M 14
- Probu ucu sabitlendiği zaman güvenilir bir şekilde topraklanmalı veya yalıtılmalıdır. Probu güvenilir şekilde yalıtılmış bir bağlantıyla sabitlemek başka türlü mümkün olmazsa yalıtımlı bir sabitleme kiti kullanın.

Sabitleyici çubuk problemleri

- WHG onayı durumunda: prob uzunluğu $\geq 3 \text{ m}$ (10 ft) olursa destek gereklidir.
- Genel olarak, yatay akış (ör. bir karıştırıcıdan) veya güçlü titreşimler söz konusu olduğunda çubuk problemler sabitlenmelidir.
- Çubuk problemleri sadece probun ucundan sabitleyin.



A0014127

- 1 *Prob çubuğu*
- 2 *Kovan ve çubuk arasında elektrik teması sağlayan dar delikli kovan.*
- 3 *Kısa metal boru, örn. yerinde kaynak yapılmış*

Prob $\varnothing 8$ mm (0,31 in)

- $a < \varnothing 14$ mm (0,55 in)
- $b = \varnothing 8,5$ mm (0,34 in)

DUYURU

Prob ucunun zayıf topraklanması hatalı ölçümlere neden olabilir.

- ▶ Kovan ve prob çubuğu arasında iyi bir elektrik teması sağlamak üzere dar delikli kovan kullanın.

DUYURU

Kaynak işlemi, ana elektronik modülüne zarar verebilir.

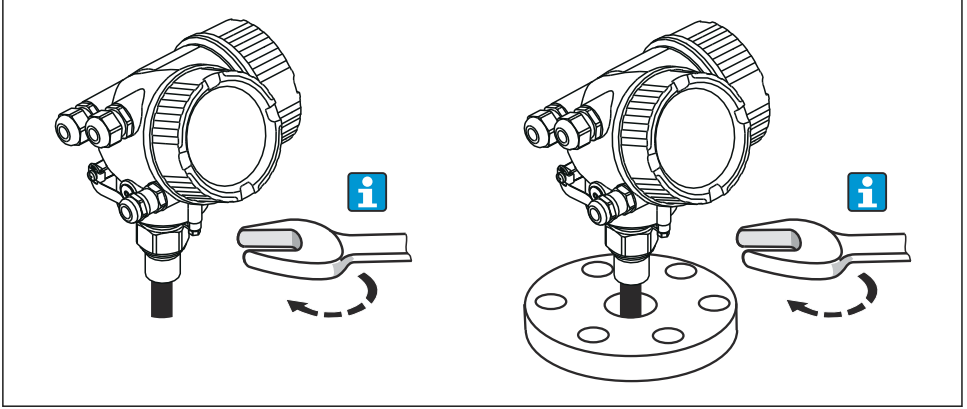
- ▶ Kaynak yapmadan önce: Prob çubuğunu topraklayın ve elektronik parçayı çıkarın.

5.1.3 Probun kısaltılması

Bkz. Kullanım Talimatları.

5.2 Cihazın montajı

5.2.1 Dişli bağlantıya sahip cihazların montajı



A0012528

Dişli bağlantıya sahip cihazı bir manşon veya flanşa vidalayın ve ardından manşon/flanş aracılığıyla proses kabına sabitleyin.



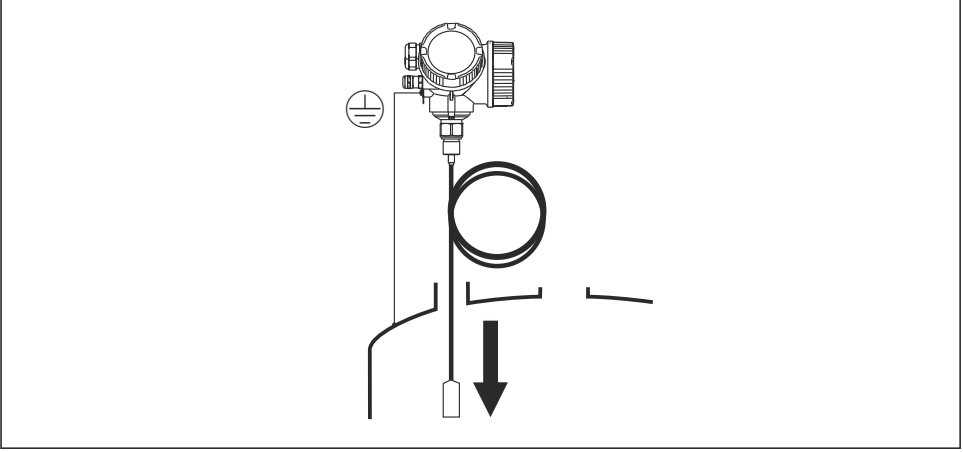
- Yerine vidalarken altıgen civatayı sadece şu miktarda çevirin:
 - 3/4" diş: 36 mm
 - 1-1/2" diş: 55 mm
- İzin verilen maksimum sıkma torku:
 - 3/4" diş: 45 Nm
 - 1-1/2" diş: 450 Nm
- Ürünle birlikte verilen aramid elyaf conta ve 40 bar proses basıncı kullanıldığında tavsiye edilen tork (sadece FMP51 içindir, FMP54'e conta dahil değildir):
 - 3/4" diş: 25 Nm
 - 1-1/2" diş: 140 Nm
- Metal kaplara monte ederken, proses bağlantısı ile kap arasında iyi bir metal teması olduğundan emin olun.

5.2.2 Kablo probleminin montajı

DUYURU

Elektrostatik deşarj elektronik devrelere zarar verebilir.

- ▶ Kablolü probu kaba indirmeden önce muhafazayı topraklayın.



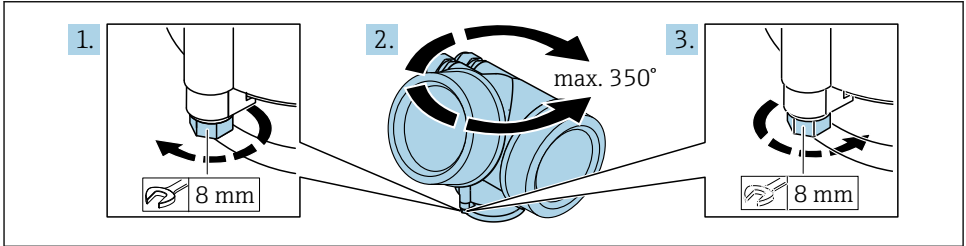
A0012852

Kablolu probu kaba yerleřtirirken ařađıdaki noktalara dikkat edin:

- Kabloyu yavařça aın ve dikkatlice kabın iine indirin.
- Kablonun bükülmemesine ve kıvrılmamasına dikkat edin.
- Kaptaki i donanımlara zarar verebileceđinden, ađırlıđın kontrolsüz sallanmasından kaının.

5.2.3 Transmitter muhafazasının döndürülmesi

Bađlantı bölümüne veya görüntü modülüne daha kolay ulařım sađlamak üzere transmitter muhafazası döndürülebilir:

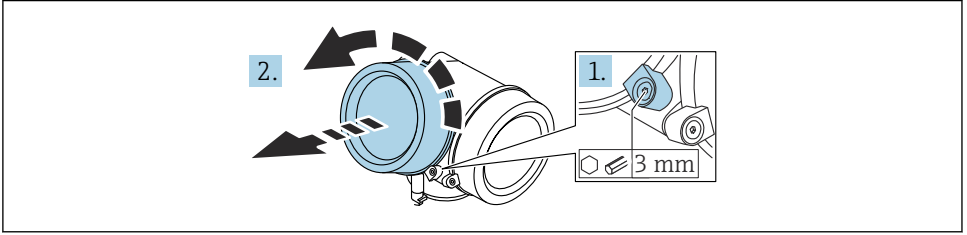


A0032242

1. Emniyet vidasını aık ađızlı bir anahtarla sökün.
2. Muhafazayı istenen yöne döndürün.
3. Emniyet vidasını sıkın (plastik muhafaza iin 1,5 Nm; alüminyum veya paslanmaz elik muhafaza iin 2,5 Nm).

5.2.4 Ekranın döndürülmesi

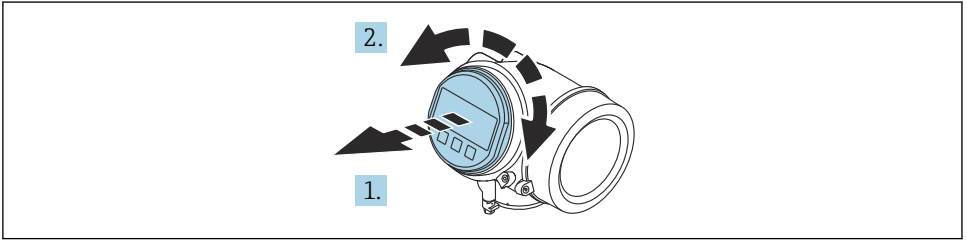
Kapağın açılması



A0021430

1. Bir Alyan anahtarı (3 mm) kullanarak elektronik bölme kapağının sabitleme kelepçesinin vidasını gevşetin ve kelepçeyi 90 ° saat yönünün tersine çevirin.
2. Elektronik bölmesinin kapağını sökün ve kapak contasını kontrol edin; gerekirse değiştirin.

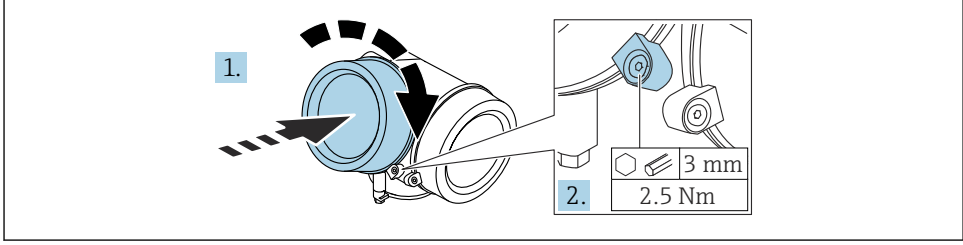
Görüntü modülünün döndürülmesi



A0036401

1. Görüntü modülünü küçük bir döndürme hareketiyle çıkarın.
2. Ekran modülünü istediğiniz konuma çevirin: Her yönde maks. 8 × 45 °.
3. Sarı kablo muhafaza ile ana elektronik modülü arasındaki boşluktan ilerletin ve görüntü modülünü elektronik bölümü yönünde kavrama oluncaya kadar içeri doğru itin.

Elektronik bölmesinin kapağının kapatılması



A0021451

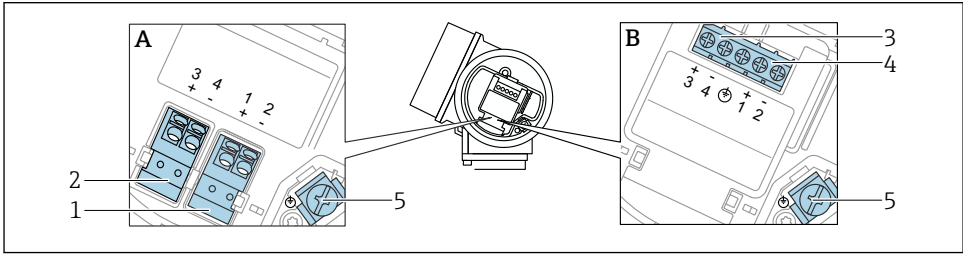
1. Elektronik bölmesinin kapağını basturarak vidalayın.
2. Sabitleme kelepçesini 90° saat yönünde çevirin ve bir Alyan anahtarı (3 mm) kullanarak elektronik bölmesinin kapağındaki sabitleme kelepçesinin vidasını 2,5 Nm ile sıkın.

6 Elektrik bağlantısı

6.1 Bağlantı gereksinimleri

6.1.1 Terminal ataması

Terminal atama PROFIBUS PA / FOUNDATION Endüstriyel Haberleşme Sistemi



A0036500

2 Terminal atama PROFIBUS PA / FOUNDATION Endüstriyel Haberleşme Sistemi

A Entegre aşırı voltaj koruması olmadan

B Entegre aşırı voltaj korumasıyla

1 Bağlantı, PROFIBUS PA / FOUNDATION Endüstriyel Haberleşme Sistemi: terminal 1 ve 2, entegre aşırı voltaj koruması olmadan

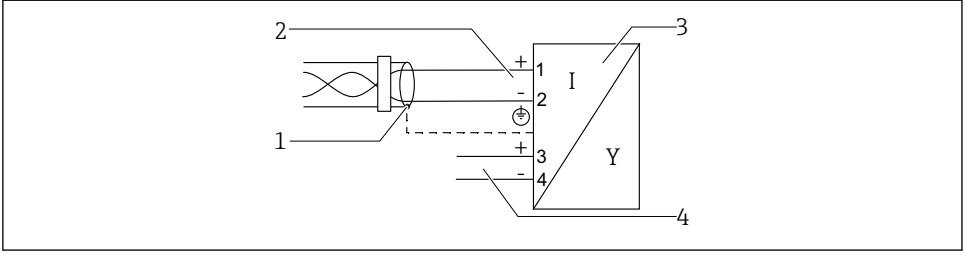
2 Bağlantı, sıvıç çıkışı (açık kolektör): terminal 3 ve 4, entegre aşırı voltaj koruması olmadan

3 Bağlantı, sıvıç çıkışı (açık kolektör): terminal 3 ve 4, entegre aşırı voltaj koruması ile

4 Bağlantı, PROFIBUS PA / FOUNDATION Endüstriyel Haberleşme Sistemi: terminal 1 ve 2, entegre aşırı voltaj koruması ile

5 Kablo kılıfı için terminal

Blok şema PROFIBUS PA / FOUNDATION Endüstriyel Haberleşme Sistemi



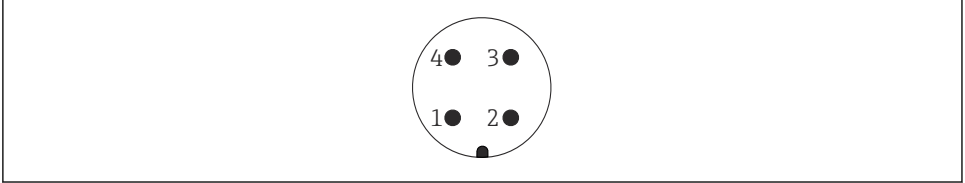
A0036530

3 Blok şema PROFIBUS PA / FOUNDATION Endüstriyel Haberleşme Sistemi

- 1 Kablo ekranı; kablo özelliğine dikkat edilmelidir
- 2 Bağlantı PROFIBUS PA / FOUNDATION Endüstriyel Haberleşme Sistemi
- 3 Ölçüm cihazı
- 4 Siviç çıkışı (açık kolektör)

6.1.2 Cihaz soketi

i Soketli cihaz versiyonlarında, sinyal kablosunu bağlamak için muhafazanın açılmasına gerek yoktur.



A0011175

4 M12 soketinin pim ataması

- 1 Sinyal +
- 2 Atama yok
- 3 Sinyal -
- 4 Topraklama

6.1.3 Besleme voltajı

PROFIBUS PA, FOUNDATION Endüstriyel Haberleşme Sistemi

"Güç beslemesi; çıkış" ¹⁾	"Onay" ²⁾	Terminal voltajı
E: 2 telli; FOUNDATION Endüstriyel haberleşme sistemi, sıviç çıkışı G: 2 telli; PROFIBUS PA, sıviç çıkışı	<ul style="list-style-type: none"> ▪ Tehlikeli olmayan ▪ Ex nA ▪ Ex nA ia ▪ Ex ic ▪ Ex ic ia ▪ Ex d ia / XP ▪ Ex ta / DIP ▪ CSA GP 	9 ... 32 V ³⁾
	<ul style="list-style-type: none"> ▪ Ex ia / IS ▪ Ex ia + Ex d ia / IS + XP 	9 ... 30 V ³⁾

- 1) Ürün yapısındaki 020 özelliği
- 2) Ürün yapısındaki 010 özelliği
- 3) 35 Va kadar giriş voltajları cihaza zarar vermez.

Kutba bağımlı	Hayır
IEC 60079-27 uyarınca FISCO/FNICO uyumludur	Evet

6.1.4 Aşırı voltaj koruması

Bkz. Kullanım Talimatları.

6.2 Cihazın bağlanması



UYARI

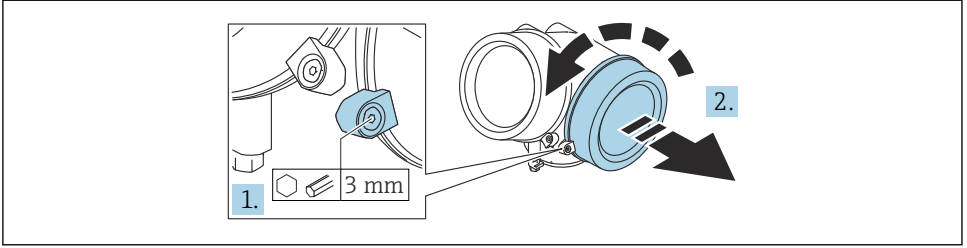
Patlama Tehlikesi!

- ▶ Geçerli ulusal standartlara dikkat edilmelidir.
- ▶ Güvenlik Talimatlarındaki (XA) özelliklere uyulmalıdır.
- ▶ Sadece belirtilen kablo rakorları kullanılmalıdır.
- ▶ Güç beslemesinin isim plakasındaki belirtilen bilgiyle aynı olduğundan emin olun.
- ▶ Cihazı bağlamadan önce güç beslemesini kapatın.
- ▶ Güç beslemesini uygulamadan önce potansiyel eşleme hattını dış topraklama terminaline bağlayın.

Gereken araçlar/aksesuarlar:

- Kapak kilidi olan cihazlar için: Alyan anahtarı AF3
- Kablo soyucu
- Bükümlü telli kabloları kullanırken: Bağlanacak her kablo için bir yüksük.

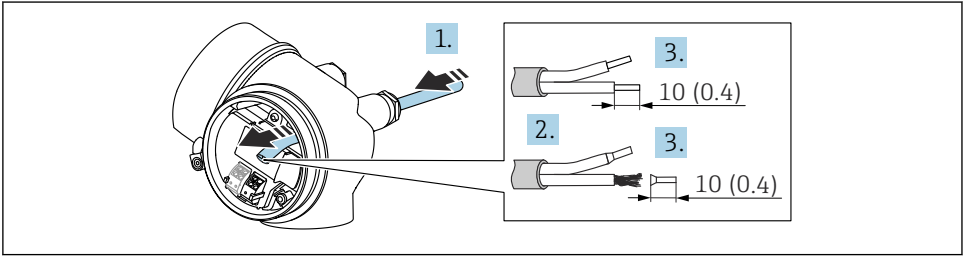
6.2.1 Kapağın açılması



A0021490

1. Bir Alyan anahtar (3 mm) kullanarak bağlantı bölümü kapağının sabitleme kelepçesinin vidasını gevşetin ve kelepçeyi 90° saat yönünün tersine çevirin.
2. Bağlantı bölümünün kapağını sökün ve kapak contasını kontrol edin; gerekirse değiştirin.

6.2.2 Bağlantının yapılması

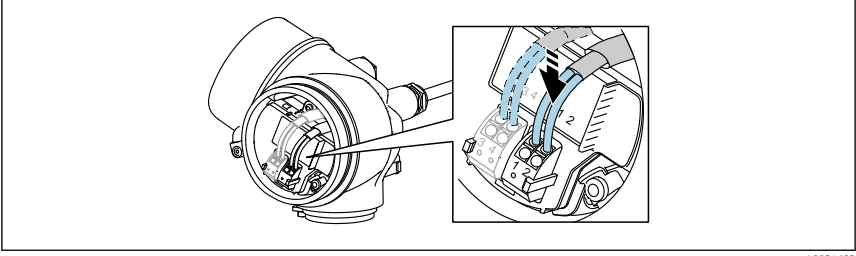


A0036418

5 Mühendislik birimi: mm (inç)

1. Kabloyu kablo girişinden içeri itin. Sağlam bir izolasyon için kablo girişindeki sızdırmazlık halkasını çıkarmayın.
2. Kablo kılıfını sökün.
3. Kablo uçlarını 10 mm (0,4 in) sıyırın. Bükümlü telli kablolar kullanılıyorsa yüksükler de takılmalıdır.
4. Kablo rakorlarını kuvvetle sıkıştırın.

5. Kabloyu terminal atamasına göre bağlayın.

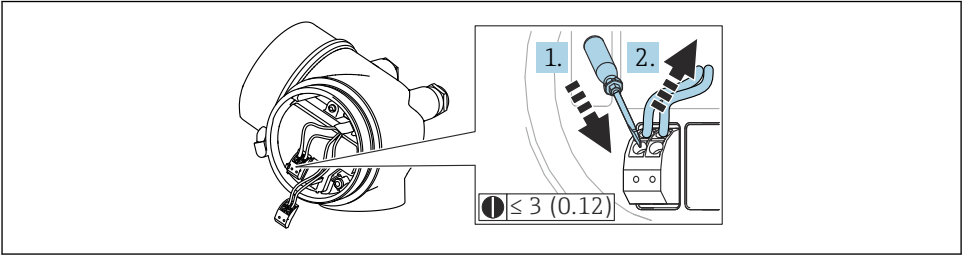


A0034662

6. Kılıflı kablolar kullanılıyorsa: Kablo kılıfını topraklama terminaline bağlayın.

6.2.3 Takılabilir yay kuvveti terminalleri

Entegre aşırı voltaj koruması olmayan versiyon cihazların elektrik bağlantısı, takılabilir yaylı terminallerle yapılır. Sert iletkenler veya yüksük takılı esnek iletkenler, kol kullanılmadan doğrudan terminale takılabilir ve otomatik olarak bir kontak oluşturulabilir.



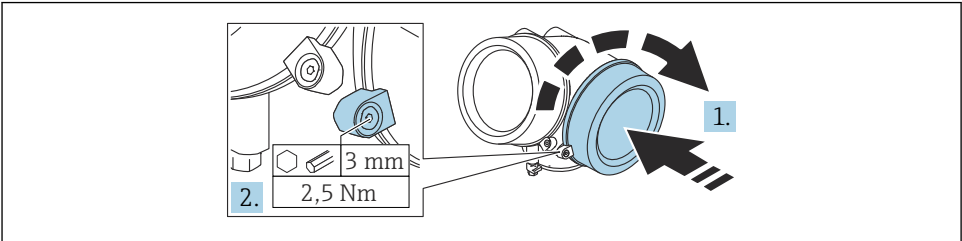
A0013661

6 Mühendislik birimi: mm (inç)

Kabloyu terminalden geri çıkarmak için:

1. ≤ 3 mm bir düz tornavida kullanarak, iki terminal deliği arasındaki yuvaya bastırın
2. Aynı anda kablo ucunu terminalden dışarı çekin.

6.2.4 Bağlantı bölgesinin kapağının kapatılması



A0021491

1. Bağlantı bölmesinin kapağını bastırarak vidalayın.
2. Sabitleme kelepçesini 90 ° saat yönünde çevirin ve bir Ayan anahtarı (3 mm) kullanarak bağlantı bölmesinin kapağındaki sabitleme kelepçesinin vidasını 2,5 Nm ile sıkın.

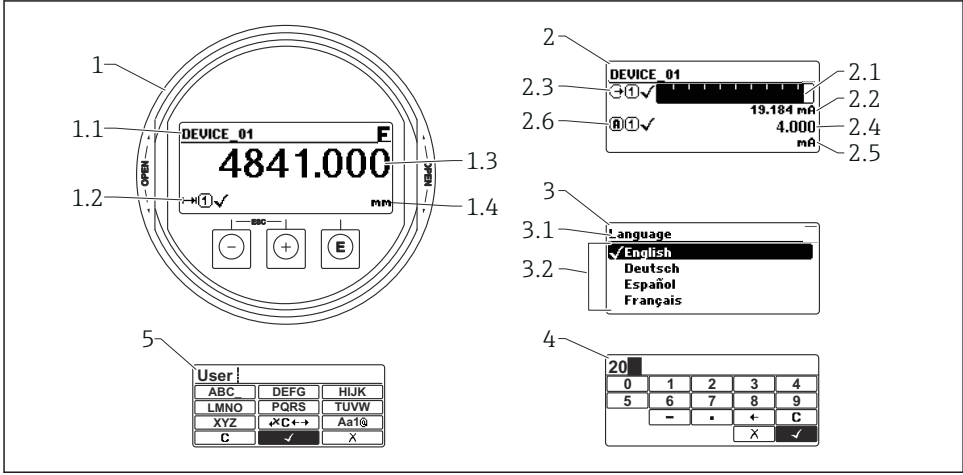
7 Çalışma seçenekleri

Cihaz aşağıdaki şekilde çalıştırılabilir:

- Çalışma menüsü (ekran) ile çalıştırma
- DeviceCare ve Fieldcare, bkz. Kullanım Talimatları
- SmartBlue (uygulama), Bluetooth (opsiyonel), bkz. Kullanım Talimatları

7.1 Çalışma menüsünün yapısı ve fonksiyonu

7.1.1 Ekran



A0012635

7 Ekrandaki görüntüleme formatı ve çalıştırma modülü

- 1 Ölçülen değer ekranı (1 değer maks. boyut)
- 1.1 Etiket ve hata sembolü içeren başlık (aktif hata varsa)
- 1.2 Ölçülen değer sembolleri
- 1.3 Ölçüm değeri
- 1.4 Ünite
- 2 Ölçülen değer ekranı (çubuk grafik + 1 değer)
- 2.1 Ölçülen değer 1 için çubuk grafik
- 2.2 Ölçülen değer 1 (ünite dahil)
- 2.3 Ölçülen değer 1 için ölçülen değer sembolleri
- 2.4 Ölçüm değeri 2
- 2.5 Ölçülen değer 2 için birim
- 2.6 Ölçülen değer 2 için ölçülen değer sembolleri
- 3 Bir parametrenin görselleştirilmesi (burada: seçim listeli parametre)
- 3.1 Parametre adı ve hata sembolü içeren başlık (aktif hata varsa)
- 3.2 Seçim listesi; geçerli parametre değerini işaret eder.
- 4 Numaralar için giriş matrisi
- 5 Alfaniyerik ve özel karakterler için giriş matrisi

7.1.2 Çalıştırma elemanları

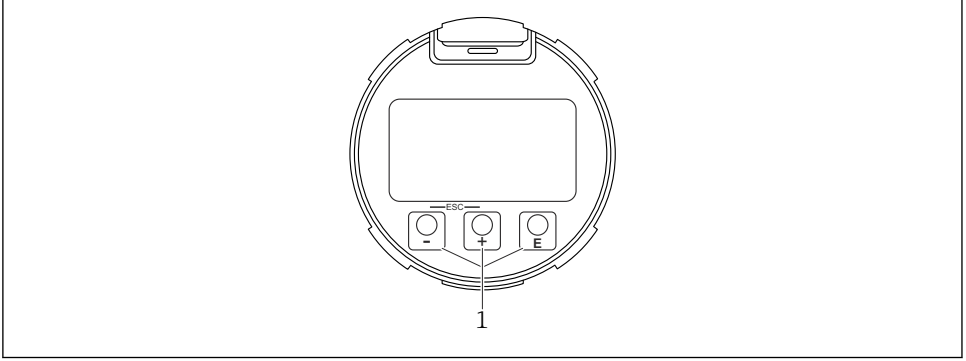
Fonksiyonlar

- Ölçülen değerlerin, arıza ve bilgilendirme mesajlarının görüntülenmesi
- Arka plan aydınlatma, bir hata durumunda yeşilden kırmızıya döner
- Daha kolay kullanım için cihaz ekranı çıkartılabilir



Cihaz ekranları, ek seçenek olarak Bluetooth® kablosuz teknolojisi ile birlikte sunulur.

Arka plan aydınlatması, besleme voltajına ve akım tüketimine bağlı olarak açılır veya kapatılır.



A0039284

8 Görüntü modülü

1 Çalıştırma tuşları

Tuş ataması

- Tuş **+**
 - Seçim listesinde aşağı gider
 - Fonksiyon içindeki sayısal değerleri veya karakterleri düzenler
- Tuş **-**
 - Seçim listesinde yukarı gider
 - Fonksiyon içindeki sayısal değerleri veya karakterleri düzenler
- Tuş **E**
 - **Ölçülen değer ekranında:** Tuşa kısa süreli basıldığında çalışma menüsü açılır.
 - Tuşa 2 s süreyle basıldığında içerik menüsü açılır.
 - **Menüde, alt menü:** Tuşa kısa süreli basıldığında:
 - Seçilen menü, alt menü veya parametreyi açar.
 - Parametre içindeyken tuşa 2 s süreyle basılması:
 - Parametrenin fonksiyonunu anlatan yardım metni varsa bu metin açılır.
 - **Metin ve sayı düzenleyicisinde:** Tuşa kısa süreli basıldığında:
 - Seçilen grup açılır.
 - Seçilen işlem yürütülür.
 - Seçilen işlem yürütülür.

- **⊕** tuşu ve **⊖** tuşu (ESC fonksiyonu - tuşlara aynı anda basın)
 - *Menüde, alt menü:* Tuşa kısa süreli basıldığında:
 - Mevcut menü düzeyinden çıkarak sizi bir yüksekteki düzeye ilerletir.
 - Yardım metni açıksa, parametredeki yardım metnini kapatır.
 - Tuşa 2 s basılması, sizi ölçülen değer ekranına döndürür ("ana konum").
 - *Metin ve sayı düzenleyicisinde:* Değişiklikleri uygulamadan metin ve sayı düzenleyicisini kapatır.
- **⊖** tuşu ve **⊕** tuşu (tuşlara aynı anda basın)
 - Kontrastı düşürür (daha parlak ayar).
- **⊕** tuşu ve **⊖** tuşu (tuşlara aynı anda basın ve basılı tutun)
 - Kontrastı yükseltir (daha koyu ayar).

7.2 Lokal ekran üzerinden çalışma menüsüne erişim

Parametre/alt menü	Anlamı	Açıklama
Language ¹⁾	Lokal ekranın çalışma dilini tanımlar	BA01005F
Kurulum	Kurulum parametreleri için değerler ayarlandıktan sonra, ölçüm genel olarak tamamen yapılandırılmalıdır.	
Kurulum→Haritalama	Parazit yankılarını haritalama	
Kurulum→Gelişmiş ayarlar	Ek alt menüler ve parametreler içerir <ul style="list-style-type: none"> ■ Özelleştirilmiş ölçüm konfigürasyonu için (özel ölçüm koşullarına uyarlama) ■ Ölçülen değeri dönüştürmek için (ölçeklendirme, lineerizasyon). ■ Çıkış sinyalinin ölçeklendirme için. 	
Hata teşhisleri	Cihazın durumunu teşhis etmek için en önemli parametreleri içerir	GP01001F
Uzman ²⁾	Cihazın tüm parametrelerini içerir (halihazırda diğer menülerden birinde bulunanlar dahil). Bu menü, cihazın fonksiyon bloklarına göre düzenlenmiştir.	

- 1) Çalıştırma araçları ile (ör. FieldCare) çalıştırmanız halinde, Language parametresi "Kurulum→Gelişmiş ayarlar→Ekran" altında bulunmaktadır
- 2) "Uzman" menüsünün çağırıldığında, daima bir erişim kodu girmeniz istenir. Müşteriye özel bir erişim kodu tanımlanmamışsa "0000" girilmelidir.


7.2.1 İçerik menüsünün açılması

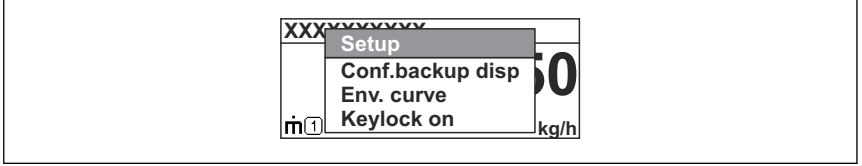
Kullanıcı içerik menüsünü kullanarak aşağıdaki menüleri hızlı bir şekilde doğrudan operasyonel ekrandan çağırabilir:

- Kurulum
- Konf. yedek ekr.
- Zarf eğrisi
- Tuş kilidi açık



Bağlam menüsünü çağırma ve kapatma

Kullanıcı operasyonel ekrandadır.


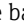
1.  tuşuna 2 s basın.
↳ İçerik menüsü açılır.



A0037872

2.  +  tuşlarına aynı anda basın.
↳ İçerik menüsü kapanır ve operasyonel ekran belirir.

Menünün içerik menüsü üzerinden çağırılması

1. İçerik menüsünü açın.
2. İstenen menüye gitmek için  üzerine basın.
3. Seçimi onaylamak için  üzerine basın.
↳ Seçilen menü açılır.

8 Devreye alma

8.1 Cihazı açma

- Şebeke voltajını açın (sigorta kutusu).
Cihaz açılır.

8.1.1 Yazma korumasını devre dışı bırakma

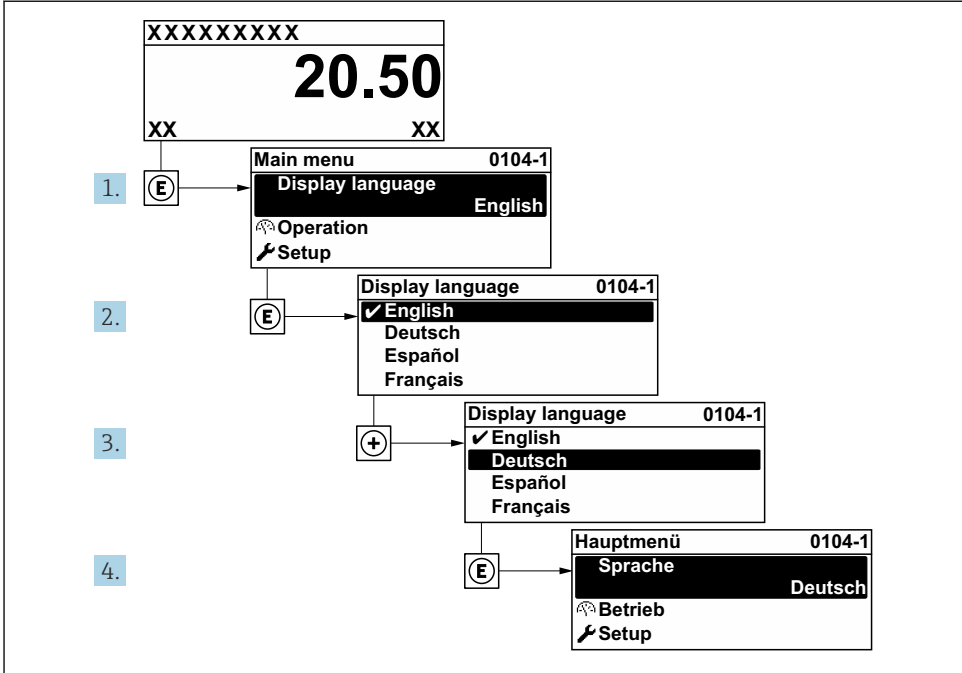
Cihaz yazmaya karşı korumalıysa önce yazma koruması devre dışı bırakılmalıdır.



Bunun için cihazın Kullanım Talimatlarına bakın:
BA01005F (FMP50, PROFIBUS PA)

8.2 Çalışma dilini ayarlama

Fabrika ayarı: İngilizce veya sipariş edilen yerel dil

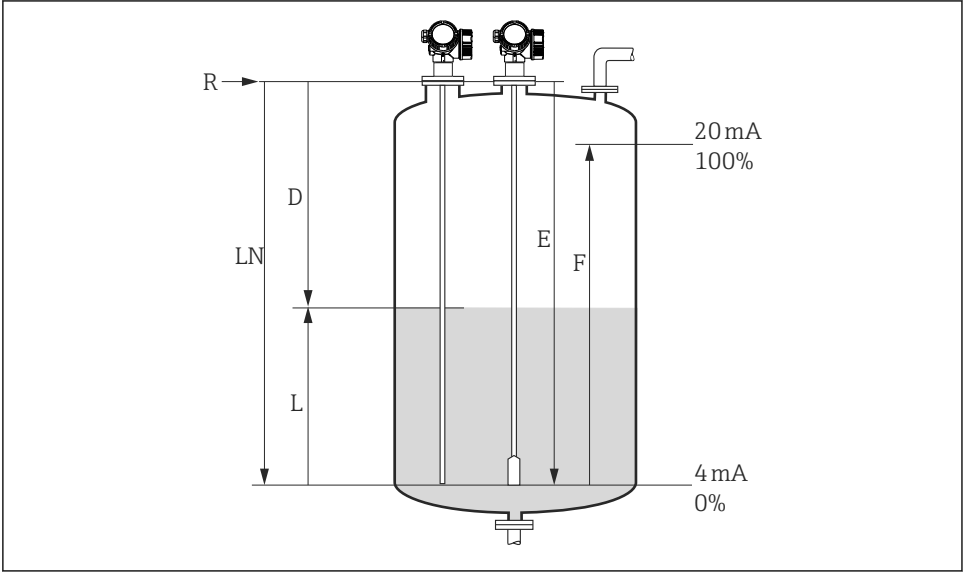


A0029420

9 Lokal ekranın örneğini alma

8.3 Cihaz konfigürasyonu

8.3.1 Seviye ölçümünü yapılandırma



A0011360

10 Sıvılarda seviye ölçümü için konfigürasyon parametreleri

LN = Prob uzunluğu

D = Mesafe

L = Seviye

R = Ölçüm referans noktası

E = Boş kalibrasyon (= sıfır noktası)

F = Dolu kalibrasyon (= ölçüm aralığı)

1. Kurulum → Cihaz tag numarası

↳ Cihaz etiketini girin.

2. Kurulum → Cihaz adresi

↳ Cihazın veri yolu adresini girin (sadece adres yazılım üzerinde ayarlanmışsa).

3. Kurulum → Mesafe birimi

↳ Uzunluk birimini seçin.

4. Kurulum → Tank tipi

↳ Tank tipini seçin.

5. Kurulum → Boru çapı (sadece "Tank tipi" = "Bypass / boru" için)

↳ By-pass veya dinlendirme kuyusunun çapını belirtin.

6. Kurulum → Ürün grubu

↳ Madde grubunu belirtin (Diğer veya Su bazlı (DK >= 4))

7. **Kurulum → Boş kalibrasyon**
 - ↳ Boş mesafe Eyi belirtin (referans noktası R'den %0 işaretine olan mesafe).
8. **Kurulum → Dolu kalibrasyon**
 - ↳ Dolu mesafe Fyi belirtin (%0 işaretinden %100 işaretine olan mesafe).
9. **Kurulum → Seviye**
 - ↳ Ölçülen L seviyesini gösterir (doğrulama amacıyla).
10. **Kurulum → Mesafe**
 - ↳ Referans noktası R ile L seviyesi arasındaki D mesafesini görüntüler (doğrulama amacıyla).
11. **Kurulum → Sinyal kalitesi**
 - ↳ Analiz edilen seviye sinyalinin sinyal kalitesini görüntüler (doğrulama amacıyla).
12. **Kurulum → Haritalama → Mesafeyi onayla**
 - ↳ Bir karışım sinyal eşleştirmesi kaydetmek için gerçek değer ile görüntülenen mesafeyi karşılaştırın.



71572063

www.addresses.endress.com
